

Technaxx[®] * Návod k obsluze

FULL HD Birdcam TX-165

Prohlášení o shodě pro tento výrobek je k dispozici na: www.technaxx.de/ (v liště "Konformitätserklärung" dole). Před prvním použitím zařízení si pečlivě přečtěte návod k obsluze prosím.

Číslo servisního telefonu technické podpory: 01805 012643 (14 centů/min z pevné linky v Německu a 42 centů/min z mobilních sítí). Email zdarma:
support@technaxx.de

Podpora hotline je k dispozici od pondělí do pátku od 9:00 do 13:00 & od 14:00 do 17:00

Při vrtání díry do zdi dbejte na to, abyste nepoškodili elektrické vedení, kabely anebo potrubí. Při použití dodaného montážního materiálu nepřebíráme žádnou zodpovědnost za odbornou instalaci. Přebíráte plnou zodpovědnost za vhodnost instalačního materiálu k použití pro danou zeď a za náležitou instalaci. Při práci ve vyšších výškách hrozí nebezpečí pádu! Proto používejte příslušná bezpečnostní opatření.

Uschovejte tento návod k obsluze pro budoucí použití nebo sdílení produktu opatrně. Udělat to samé s originálními doplňky pro tento produkt. V případě záruky, obraťte se na prodejce nebo obchod, kde jste tento výrobek zakoupili.

Záruka 2 roky

Užijte si vašeho výrobku. Sdílejte své zkušenosti a názory na jednom z dobře známých internetových portálů.

Obsah

Obsah.....	1
Varování	2
Vlastnosti.....	3
Přehled	4
Napájení	5
Provozní doba / životnost baterie.....	5
Vložení paměťové karty	6
Pokyny pro ptačí budku	7
Přípevnění krmítka pro ptáky.	8
Základní operace.....	10
Stáhněte soubory do počítače (2 způsoby).....	15
Technické specifikace	16

Varování

- Nepokoušejte se zařízení demontovat, mohlo by dojít ke zkratu nebo dokonce poškození.
- Neupustíte zařízení ani jím netřepejte, mohla by se poškodit vnitřní obvodová deska nebo mechanika.
- Zařízení uchovávejte v suchém a větraném prostředí. Nevystavujte vlhkosti a vysoké teplotě. Také baterie by neměly být vystaveny nadměrnému teplu ani přímému slunečnímu záření.
- Uchovávejte výrobek mimo dosah malých dětí.
- Přístroj bude po dlouhém používání horký. Toto je normální.
- Používejte příslušenství připojené k balení.

Likvidace

Staré elektrické zařízení z domácností

- Pokud již nechcete spotřebič používat, předejte jej bezplatně na veřejném sběrném místě pro staré elektrické spotřebiče.
- Za žádných okolností byste neměli staré elektrické zařízení likvidovat s reziduálním odpadem.

Další poznámky k likvidaci.

- Starý elektrický spotřebič vraťte vždy tak, aby nedošlo k narušení jeho následného opětovného použití nebo recyklace. Baterie je nutné předem vyjmout a je třeba zabránit poškození nádob obsahujících škodlivé kapaliny.
- Staré elektrické spotřebiče mohou obsahovat škodlivé látky. Pokud je se spotřebičem zacházeno špatně nebo je poškozen, může to mít za následek poškození zdraví nebo kontaminaci vody nebo půdy během následné recyklace.



Produkty označené tímto symbolem splňují všechny příslušné předpisy Společenství Evropského hospodářského prostoru. Společnost Technaxx Deutschland GmbH & Co KG vydala „prohlášení o shodě“ v souladu s příslušnými směrnici a příslušnými normami. byl vytvořen. Toto lze kdykoli zobrazit na vyžádání.



Upozornění týkající se bezpečnosti a likvidace baterií:

Uchovávat mimo dosah dětí. Pokud dítě omylem baterii(e) spolkne, neprodleně vyhledat lékaře nebo nemocnici! Věnovat pozornost předepsané polaritě (+) a (-) baterií! Vyměňovat pouze celou sadu baterií; nepoužívat současně staré a nové baterie nebo baterie různého typu. Baterie nikdy nezkratovat, neotvírat, nedeformovat a nenabíjet! **Nebezpečí poranění!** Nevhazovat baterie do ohně. **Nebezpečí výbuchu!** Použité baterie ihned vyjmout z přístroje a pokud nebudou po dlouhou dobu používány, zlikvidovat je.

Baterie lze po použití v maloobchodě bezplatně vrátit. Koncový uživatel je ze zákona povinen vrátit použité baterie. Oddělený sběr a recyklace starých baterií pro životní prostředí a zdraví. Před likvidací zařízení vyjměte baterie.

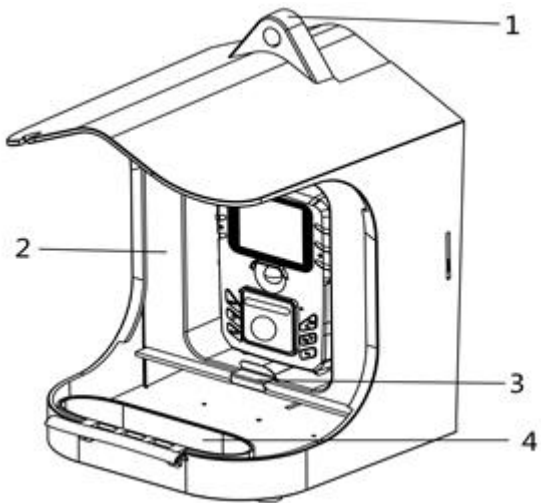
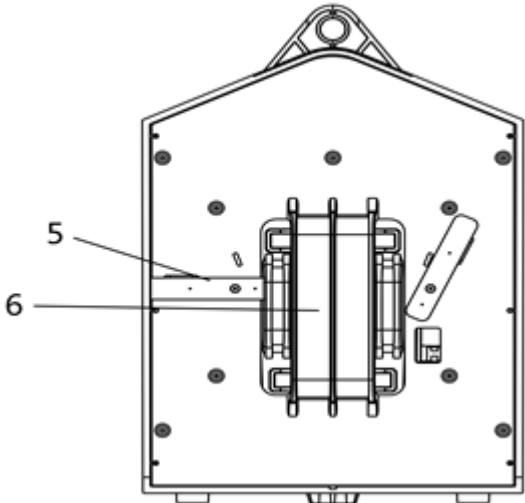


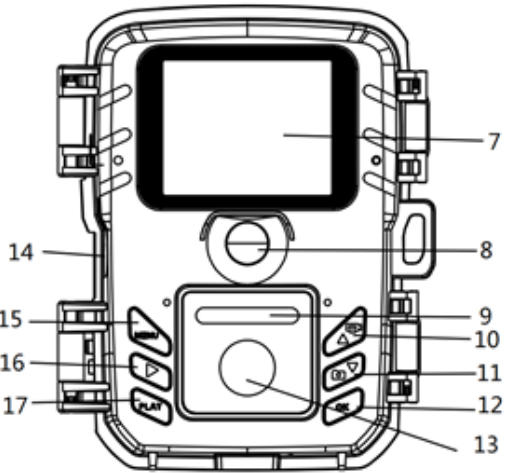
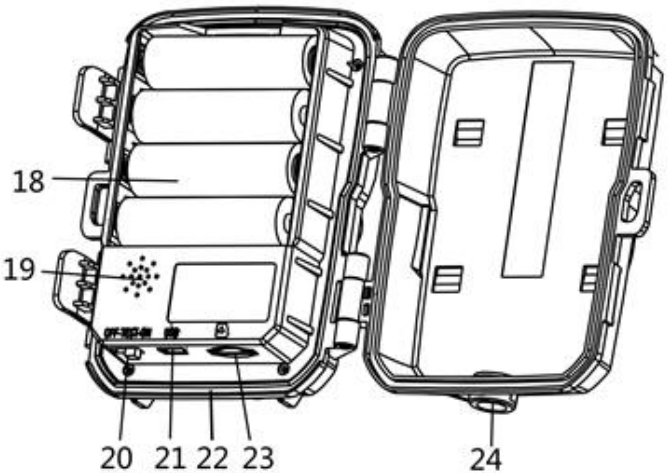
Pokyny pro ochranu životního prostředí: Obalové materiály jsou suroviny a lze je opět použít. Obaly oddělit podle jejich druhu a v zájmu ochrany životního prostředí zajistit jejich likvidaci podle předpisů. Vyřazené přístroje a baterie nepatří do domovního odpadu! Odborně se musejí zlikvidovat i staré přístroje a baterie! **Čištění:** Chraňte zařízení před znečištěním a kontaminací (použijte čistý hadřík). Nepoužívejte hrubé či drsné materiály, rozpouštědla, jiné agresivní čističe. Zařízení po vyčištění otřete. **Distributor:** Technaxx Deutschland GmbH & Co.KG, Konrad-Zuse-Ring 16-18, 61137 Schöneck, Německo

Vlastnosti

- Provoz na baterii pro vnitřní i venkovní použití
- Ideální pro záznam a pozorování ptáků (čočky s krátkým ohniskem 6-15cm; velký úhel prohlížení 100°)
- FullHD video rozlišení 1080p
- Video s nahráváním pomalého pohybu až do 25FPS
- 2" (5cm) TFT LCD displej (528x220)
- 1/3,2" CMOS senzor s 8MP
- Funkce: video, fotografování, video a fotografování pomalého pohybu
- PIR senzor (~20cm) a rozsah IR (~50cm) s 940nm LED diody pro noční nahrávání
- Doba spuštění 0,3 sekundy
- Zabudovaný mikrofon a reproduktor
- Vyjímatelná nádoba na ptačí zob pro cca 150 g ptačího zobu
- Háček na kuličky pro sýkorky
- Odnímatelná nádoba na vodu
- MicroSD** karta až do 512GB (**není součástí dodávky)
- Třída ochrany fotoaparátu IP56 (prachotěsná a odolná proti stříkající vodě)

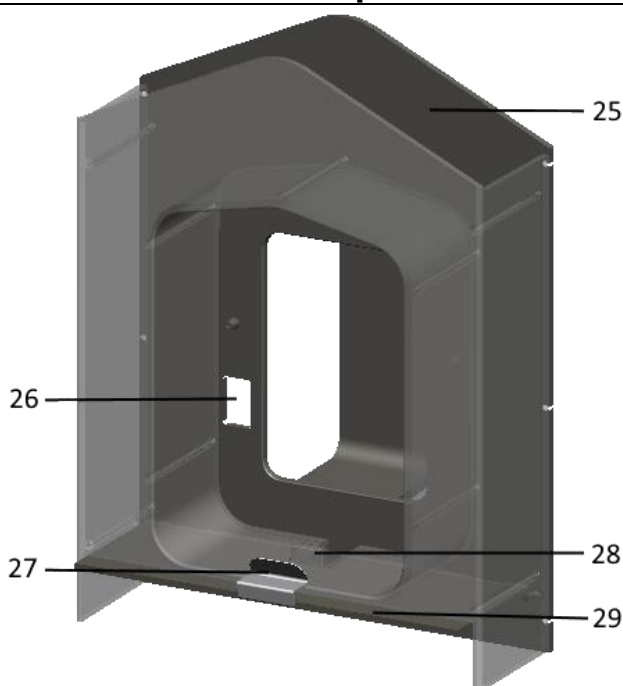
Přehled

Ptačí budka			
Pohled zepředu		Zadní pohled	
			
1	Otvor na pověšení	4	Miska
2	Nádoba na ptačí zob	5	Nádoba na krmítko pro ptáky a uzávěr kamery
3	Klapka krmítka pro ptáky s uzávěrem	6	Rukojeť krmítka pro ptáky

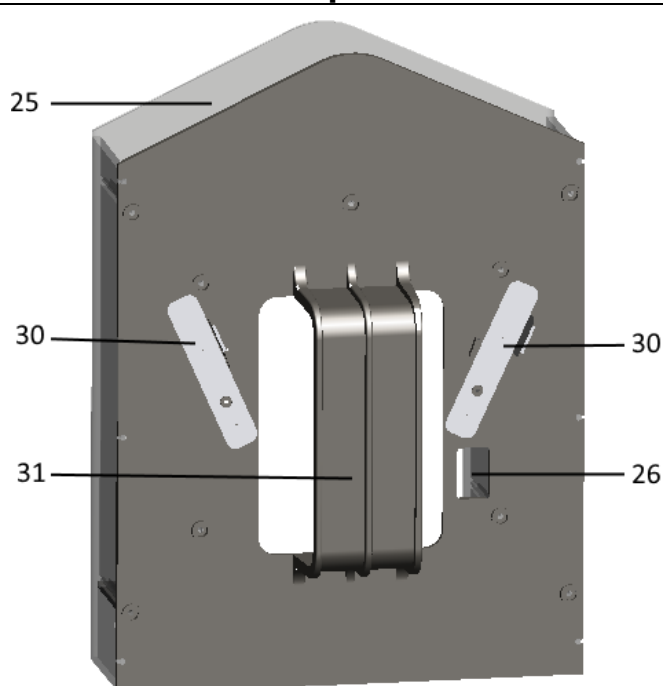
Fotoaparát			
Pohled zepředu		Pohled dovnitř	
			
7	Obrazovka	16	Pravé tlačítko
8	PIR snímač (Snímač pohybu)	17	Tlačítko přehrávání
9	Infračervená LED dioda	18	Příhrádka na baterie
10	Tlačítko Nahoru/video	19	Reproduktor
11	Tlačítko Dolů/Fotografie	20	Spínač ZAP-TEST-VYP
12	Tlačítko OK/Snímek	21	Port mikro USB
13	Objektiv	22	Mikrofon
14	Elektrická zásuvka DC (3,5x1,35mm)	23	Slot karty MicroSD
15	Tlačítko Menu(NABÍDKA)	24	Otvor na stativ

Nádoba na krmivo pro ptáky

Pohled zepředu



Zadní pohled



25	Otevření	29	Klapka
26	Zásuvka síťového kabelu	30	Uzávěr nádoba a fotoaparátu
27	Uzávěr	31	Rukojeť
28	Držák fotoaparátu		

Napájení

→ Přes použitím otevřete pouzdro kamery a nainstalujte 4x AA baterie* 1,5V (*obsaženy) se správnou polaritou.

→ Rozšířená informace o síťovém napájení

- Toto zařízení nepracuje s napětím baterie nižším než 4,4V.
- Dobíjecí baterie budou mít skutečně krátkou dobu fungování. Nedoporučujeme je používat
- Životnost baterie s výchozí délkou videa a výchozím rozlišením videa/fotografie 10 sekund a nastaveným režimem fotografování a video bude: kolem 5 hodin nebo 1800 videí (nainstalované 4xAA baterie).

Poznámka: Pro externí napájení můžete použít také solární panel TX-172.

Provozní doba / životnost baterie

Životnost baterie je velmi závislá na zvoleném nastavení, počtu spuštění snímače pohybu zvířaty/ptáky a okolní teplotě (ideálně 20-25 °C) ve fotoaparátu. Nízké teploty v zimě zatěžují baterie a snižují jejich výkon, což vede ke zkrácení jejich životnosti.

Následují příklady nastavení:

- Při výchozím nebo továrním nastavení je možné dosáhnout provozní doby až 6 měsíců. S paměťovou kartou MicroSD o kapacitě 32 GB lze s tímto nastavením

uložit až 9800 snímků. Při použití těchto nastavení bude paměťová karta plná po necelých 4 měsících.

- Pokud změníte následující nastavení oproti standardnímu nastavení, získáte provozní dobu přibližně 3 týdny.

- Režim z Foto na Foto a video
- Délka videa od 10s do 3s
- Interval nahrávání od 20min do 15min

Na 32GB paměťovou kartu MicroSD lze uložit až 1300 snímků a 1300 videí. Při použití této funkce bude paměťová karta plná již po necelých dvou týdnech.

- Pokud změníte následující nastavení oproti standardnímu nastavení, získáte provozní dobu přibližně 2 dny.

- Režim z Foto na Foto a video
- Délka videa zůstává 10 s
- Interval nahrávání od 20min do 5s
- Zpomalený pohyb z Vypnuto na Zapnuto

Na 32GB paměťovou kartu MicroSD lze uložit až 450 snímků a 450 videí. Při použití této funkce je paměťová karta plná přibližně po 1 dni.

Vložení paměťové karty

- Fotoaparát nemá vestavěnou paměť, proto vložte naformátovanou kartu MicroSD** až 512GB (** není součástí dodávky) pro ukládání souborů. Doporučujeme použít vysokorychlostní kartu třídy 6 nebo vyšší.

Formátování: Naformátujte paměťové karty na až 32GB ve FAT32, paměťové karty 64GB a vyšší do exFat.

Pozor: Nevkládejte kartu MicroSD násilím; viz označení na fotoaparátu. Karta MicroSD by měla mít stejnou teplotu jako okolní teplota. Fotoaparát bude zkratován vlivem teploty a vlhkostí prostředí. Při používání ve venkovním prostředí si všimněte ochrany fotoaparátu.

- Pokud je kapacita karty MicroSD plná, fotoaparát zastaví nahrávání automaticky, když je Endless Capture vypnuto.

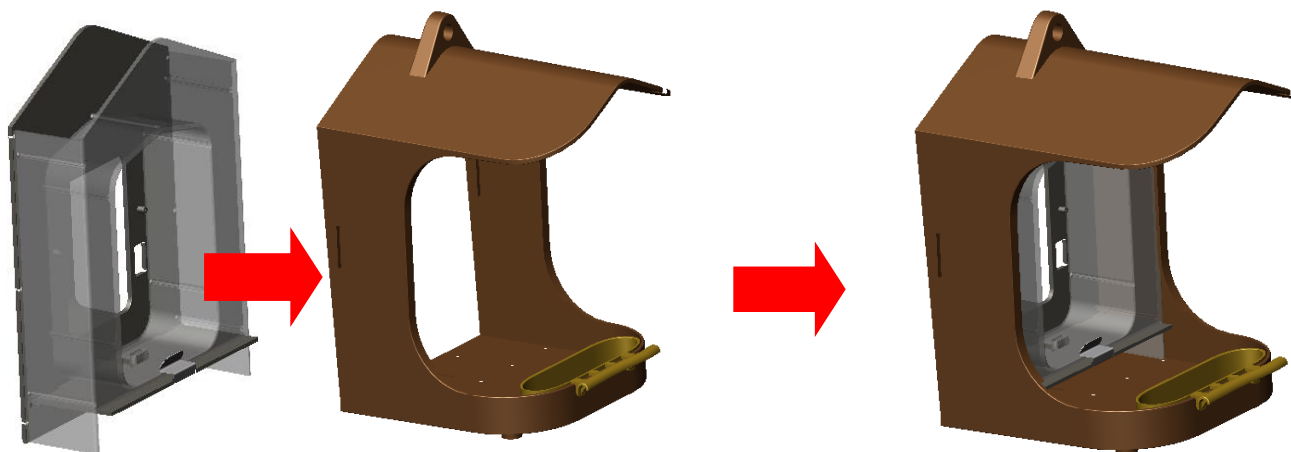
- Mírným stisknutím okraje karty kartu MicroSD vysuňte.

Pokyny pro ptačí budku

Plnění ptačího zobu:

- 1: Zkontrolujte, zda je posuvná klapka nádoby uzavřena závorou.
- 2: Zkontrolujte, zda jsou držáky nádoby ve vertikální poloze.
- 3: Vyjměte nádobu z ptačí budky.
- 4: Nasypejte ptačí zob z horní části nádoby.
- 5: Zatlačte nádobu zpět do ptačí budky ve směru zobrazeném na obrázku níže. Zastaví se, když ji správně zatlačíte na místo.

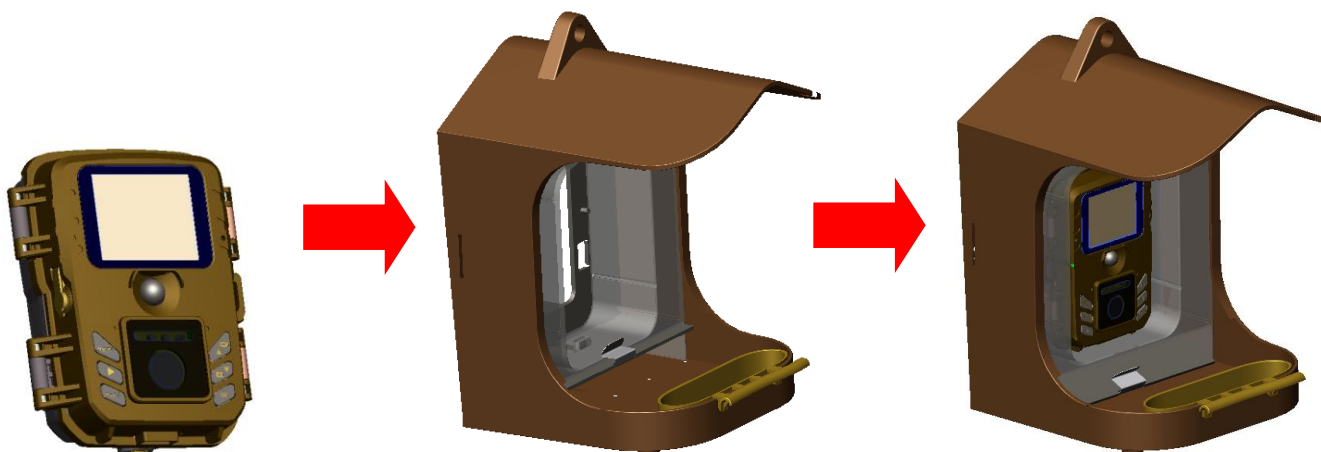
Sestavení:



Vložení fotoaparátu:

- 6: Před vložením fotoaparátu do nádoby se ujistěte, že jste vložili baterie, Micro SD kartu a že jste v případě potřeby provedli vaše osobní nastavení. Fotoaparát je připravený a nastavený přímo z výrobního závodu. Pouze pokud byste chtěli mít pomalý pohyb namísto běžného videa, musíte nastavit tlačítko na TEST a zapnout v nabídce pomalý pohyb. Když jste hotovi, musíte nastavit tlačítko na On(Zapnout) a zavřít fotoaparát.
- 7: Pro instalování fotoaparátu vložte kameru z horní části do spodní do držáku v nádobě. Pak přepněte dva zámky na nádobě z vertikální do horizontální polohy. Vložte každý zámek do zářezu ptačí budky a do zářezu pásy fotoaparátu. Kamera s nádobou je v ptačí budce připevněna.

Sestavení:



Poznámka: ● Pokud chcete připojit externí napájecí zdroj, měli byste tak učinit mezi kroky 7. a 8. Vložte silový kabel pře vložení fotoaparátu na držák fotoaparátu přes zásuvku síťového kabelu. Vytáhněte druhý konec kabelu ze zásuvky a pak vložte držák kamery z horní části dolů do držáku fotoaparátu nádoby.

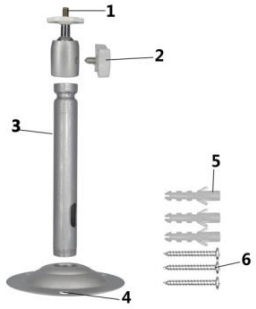
● Pokud fotoaparát nevyžaduje externí napájení a funguje na baterie, zasuňte gumovou zástrčku stejnosměrné zásuvky fotoaparátu do zásuvky DC, aby byla zajištěna vodotěsnost.

8: Pokud používáte ptačí budku bez stojanu, položte budku na rovný povrch nebo ji zavěste na strom provázkem. Přidejte vodu do nádoby na vodu a zaklapněte konzolu na klapce nádoby a potrava pro ptáky bude proudit dolů.

Přípevnění krmítka pro ptáky.

Montáž na stěnu bez přípevňovacího pásu.

Fotoaparát Time-lapse můžete trvale připevnit na zeď pomocí dodávaného nástěnného držáku. Před namontováním nástěnného držáku byste se měli ujistit, že jsou všechny stávající šrouby pevně utažené.

Součásti	Doporučené nástroje	
1: Stativový šroub 2: Upevňovací šroub držáku 3: Držák podpěry 4: Vyvrtané otvory / otvory pro pás 5: Hmoždinky 6: Šrouby	● Vrtačka ● 6mm vrták do zdiva/betonu ● Šroubovák s křížovou hlavou	

Postup instalace

- Označte vyvrtané otvory přidržáním patky nástěnného držáku na požadovaném místě montáže a vyznačením pozic otvorů.
- Použijte vrták se 6mm vrtákem vyvrtejte požadované otvory a zasuňte hmoždinky a hmoždinky zasuňte do jedné roviny se stěnou.
- Pomocí dodaných šroubů přišroubujte nástěnný držák ke zdi.
- Namontujte fotoaparát na šroub stativu a přišroubujte trochu budku (asi o tři otáčky).
- Otočte fotoaparát do požadovaného směru a zajistěte ho pojistnou maticí.
- Pro přesunutí fotoaparátu kameru do konečné polohy, trochu povolte dva otočné šrouby, umístěte budku a polohu zafixujte dotažením dvou otočných šroubů.

Držák na zed' s montážním šroubem

Použijte Montážní šroub a držák na zed' k zavěšení budky na jakýkoliv předmět (např. na strom). Můžete kolem omotat pás.

Protáhněte pás obdélníkovými podlouhlými otvory na spodní straně držáku na zed' a položte jej kolem požadované překážky. Nyní připněte pás. Přišroubujte nainstalovanou ptačí budku ke šroubu na spodní straně držáku ptačí budky a připevněte ji a upravte polohu ptačí budky.

Držák na tyč

Použijte držák na tyč k připevnění budky k jakékoliv kulaté tyči s průměrem mezi 17-32mm. Vyšroubujte utahovač. Umístěte šroub tvaru U kolem tyče. Nyní znovu připevněte utahovač. Přišroubujte nainstalovanou ptačí budku ke šroubu na spodní straně držáku ptačí budky a připevněte ji a upravte polohu ptačí budky.

Základní operace

Posuvný spínač Vysvětlení

Při prvním spuštění v režimu Test vyberte jazyk přístroje. Není to možné v režimu ZAP!

Přepněte tlačítko MODE(REŽIM) na „Test“, abyste zapnuli fotoaparát pro nastavení.

Přepněte tlačítko MODE(REŽIM) na „ON(Zap)“, abyste zapnuli fotoaparát v režimu nahrávání.

Přepněte tlačítko MODE(REŽIM) na „Off(Vyp)“ a fotoaparát vypnete.

Nastavení systému

Přepněte tlačítko MODE(REŽIM) na „Test“, pak můžete nastavit parametry systému.

→ Stiskněte tlačítko Up/Down(Nahoru/Dolů) pro přepnutí mezi režimem Video a Photo pro manuální použití v režimu Test.

→→ Stiskněte tlačítko MENU(NABÍDKA), abyste otevřeli nabídku nastavení.

→→→ Stisknutím tlačítka Up/Down(Nahoru/Dolů) procházejte celou nabídkou. Poté stiskněte tlačítko OK pro vstup do rozhraní možností.

→→→→ Stisknutím tlačítka Up/Down(Nahoru/Dolů) procházejte všechny volby. Stiskněte tlačítko OK, abyste potvrdili volby.

→→→→→ Opětovným stisknutím tlačítka MENU(NABÍDKA) se vrátíte do předchozí nabídky nebo opustíte nabídku nastavení.

Nabídka nastavení a funkce níže:

Režim: [Photo(Fotografování) (výchozí)] / [Video] / [Photo(Fotografování) a Video]. → Vyberte a stiskněte tlačítko OK pro potvrzení.

Nastavte pracovní režim	Režim Photo(Fotografování) (výchozí)	Fotoaparát bude pouze fotit.
	Režim Video	Fotoaparát bude pouze nahrávat video.
	Režim Photo(Fotografování) a Video	Fotoaparát bude nejdříve fotit a pak začne nahrávat video.

Rozlišení fotografií: Nastavení rozlišení: čím větší rozlišení, → tím vyšší ostrost! (Bude to vyžadovat i větší úložiště.)

[20MP: 5200x3900 (interpolated(interpolované))] / [16MP: 4608x3456 (interpolated(interpolované))] / [12MP: 4000x3000 (interpolated(interpolované))] / [8M: 3264x2448] (default(výchozí)) / [5M: 2592x1944] / [3M: 2048x1536] / [1M: 1280x960]

→ Vyberte a stiskněte tlačítko OK pro potvrzení.

Série fotografií

Nastavte počet fotografií nepřetržitého pořizování snímků	Režim photo(fotografování)	Fotoaparát bude nepřetržitě fotografovat
	Volby: [1 Photo (1 Fotografování)] (default(výchozí)) / [2 photos in series (2 fotografie v sérii)] / [3 photos in series (3 fotografie v sérii)] / [10 Fotos in series (10 fotografií v sérii)].	
	→ Vyberte a stiskněte tlačítko OK pro potvrzení.	

Rozlišení videa: [1920x1080] (výchozí) / [1280x720] / [1280x720 60FPS] / [848x480] [720x480] / [720x480 100FPS] / [640x480] / [320x240]. → Vyberte a stiskněte tlačítko OK pro potvrzení. Nastavte rozlišení videa. čím větší, → tím kratší nahrávací čas.

Délka videa

Délka videa	Nastavte dobu trvání nahrávání videoklipu → nejkratší doba je 3 vteřiny / nejdelší doba je 10 min.
	Volby: 3 vteřiny – 10 min. (výchozí je 10 vteřin)
→ Vyberte a stiskněte tlačítko OK pro potvrzení.	

Pomalý pohyb

Pomalý pohyb	Otevřete tuto funkci → fotoaparát nahraje každé video jako pomalý pohyb namísto běžného videa.
	Volby: [ON(Zap)] / [Off(Vyp)] (výchozí).
→ Vyberte a stiskněte tlačítko OK pro potvrzení.	

Info: Rozlišení musí být vybráno v části Rozlišení videa.

Rozlišení	Nahrávání FPS	Přehrávání FPS
1920x1080	30	10
1280x720	30	10
1280x720, 60FPS	60	20
848x480	30	10
720x480	30	10
720x480; 100FPS	100	25
640x480	30	10
320 x 240	30	10

Audio recording (Záznam audia)

Záznam audia	Otevřete tuto funkci → Fotoaparát bude při nahrávání videa nahrávat zvuk.
	Poznámka: Video v pomalém pohybu je nahrané bez zvuku!
	Volby: [On(Zap)] (výchozí) / [Off(Vyp)].
→ Vyberte a stiskněte tlačítko OK pro potvrzení.	

Shot Lag(Krátká prodleva): 5 vteřin – 60 min. → Vyberte a stiskněte tlačítko OK pro potvrzení.

„Shot Lag(Krátká prodleva)“ je čas mezi aktuálním videem a dalším videem. Nastavte čas prodloužení pořizování snímků, když fotoaparát zjistí pohyb. Ve stanoveném čase nebude fotoaparát nahrávat žádné snímky ani video. Zabrání to ukládání příliš velkého množství stejné události a ušetří se více prostoru. (Výchozí je 20min.)

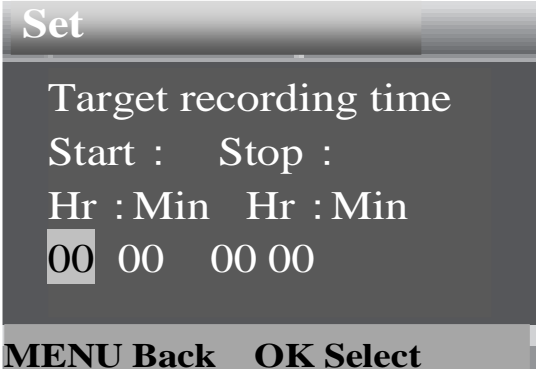
Sensitivity Motion Sensors(Citlivost senzorů pohybu) [Low(Nízká)] (výchozí) / [Middle(Střední)] / [High(Vysoká)].

→ Vyberte a stiskněte tlačítko OK pro potvrzení.

Otestujte citlivost a zjistěte správnou detekční zónu pro váš účel. Nastavte citlivost senzoru. **Poznámka:** Citlivost senzoru může ovlivnit také teplota.

Low(Nízká)	Vzdálenost 0-0,20m	Pro odkaz: Vzdálenost byla otestována s ptákem o velikosti 3cm v průměru a 10cm na výšku.
Middle(Střední)	Vzdálenost 0-0,23m	
High(Vysoká)	Vzdálenost 0 -0,26m	

Target Recording Time(Zbývající doba záznamu)

<p>Nastaví cílovou dobu nahrávání dne. V touto volbou můžete přednastavit, kdy by mělo proběhnout nahrávání. Jak je zobrazeno na pravém snímku, fotoaparát zůstane v pohotovostním stavu. Fotoaparát bude fungovat pouze v nastaveném časovém rámci. V jiném čase zůstane fotoaparát v pohotovostním stavu.</p>	 <p>The screenshot shows a menu titled 'Set' with the option 'Target recording time'. Below it, 'Start' and 'Stop' are both set to '00:00'. At the bottom, there are options 'MENU Back' and 'OK Select'.</p>
<p>Volby: [On(Zap)] / [Off(Vyp)] (výchozí).</p>	<p>→ Stiskněte tlačítko OK pro potvrzení.</p>

Poznámka: Pokud je čas spuštění a čas zastavení stejný, pracovní doba bude 24 hodin.

Jazyk: (viz zobrazení jazyka na obrazovce) [angličtina] / [němčina] / [dánština] / [finština] / [švédština] / [španělština] / [francouzština] / [italština] / [holandština] / [portugalština].

→ Vyberte a stiskněte tlačítko OK pro potvrzení.

Nekonečné zachycení: [On(Zap)] / [Off(Vyp)] (výchozí). → Vyberte a stiskněte tlačítko OK pro potvrzení.

Pokud aktivujete Endless Capture, zařízení bude pořizovat fotografie nebo/a videa v závislosti na zvoleném režimu, dokud nebude dosaženo úložiště na kartě MicroSD. Nazývá se také funkce smyčkování.

Když je úložiště plné, nahrávka se přesune namísto staršího souboru (fotografie/video), který bude vymazán, vždy, když je zjištěn nový pohyb.

Čas a datum: [Set time & date(Nastavit čas a datum)] / [Time format(Formát času)] / [Date format(Formát data)].

→ Vyberte a stiskněte tlačítko OK pro potvrzení.

Nastavení času a data	Abyste nastavili hodnoty, stiskněte tlačítko Up/Down (Nahoru/ Dolů). Stiskněte pravé tlačítko pro výběr dne, měsíce, roku, hodiny, minuty → Stiskněte tlačítko OK pro potvrzení.
Formát času: zvolený mezi 24 hod. (výchozí) a 12 hod.	Abyste nastavili hodnoty, stiskněte tlačítko Up/Down (Nahoru/ Dolů). → Vyberte a stiskněte tlačítko OK pro potvrzení.
Formát data: vyberte mezi [dd/mm/yyyy (dd/mm/rrrr)] (výchozí) / [yyyy/mm/dd (rrrr/mm/dd)] / [mm/dd/yyyy (mm/dd/rrrr)].	Abyste nastavili hodnoty, stiskněte tlačítko Up/Down (Nahoru/ Dolů). → Vyberte a stiskněte tlačítko OK pro potvrzení.

Časové razítko na fotografii: (označit razítko data a času na fotografii nebo ne): [Time & date & logo(Čas a datum a logo)] (default(výchozí)) / [Date & logo(Datum a logo)] / [Time & date(Čas a datum)] / [Date(Datum)] / [Off(Vyp)]. → Vyberte a stiskněte tlačítko OK pro potvrzení.

Ochrana heslem [On(Zap)] / [Off(Vyp)] (výchozí). → Vyberte a stiskněte tlačítko OK pro potvrzení.

Nastavte IP adresu fotoaparátu. Heslo má 4 číslice. Každá číslice od 0 do 9.

Pozor: Pokud si nastavíte heslo, poznamenejte si ho, abyste ho nezapomněli! Pokud heslo zapomenete, jděte na www.technaxx.de, Podpora, a vyhledejte produkt. Nebo kontaktujte pro pomoc support@technaxx.de.

Beep Sound(Pípnutí) [On(Zap)] / [Off(Vyp)] (výchozí). → Vyberte a stiskněte tlačítko OK pro potvrzení. Chcete-li zapnout nebo vypnout potvrzovací zvuk tlačítek, otevřete nabídku denního zvuku pípnutí.

Format Memory Card(Naformátování paměťové karty): [Yes(Ano)] / [No(Ne)] (výchozí). → Vyberte a stiskněte tlačítko OK pro potvrzení.

Attention(Pozor): Formátováním paměťové karty trvale odstraníte všechna data. Před použitím nové paměťové karty nebo karty, která byla dříve použita v jiném zařízení, paměťovou kartu naformátujte. Paměťové karty s kapacitou do 32 GB můžete formátovat ve formátu FAT32, paměťové karty s kapacitou 64 GB a více ve formátu exFat.

Serial No(Výrobní číslo): [On(Zap)] / [Off(Vyp)] (výchozí). → Vyberte a stiskněte tlačítko OK pro potvrzení.

Nastavte jedinečné výrobní číslo pro fotoaparát. Číslo je ze 4 číslic, každá číslice v rozsahu od 0 do 9.

Reset Settings(Resetování nastavení): [On(Zap)] / [Off(Vyp)] (výchozí). → Vyberte a stiskněte tlačítko OK pro potvrzení.
Obnovte kameru na výchozí tovární nastavení včetně hesla, výrobního čísla apod.

Version(Verze): Vyhledejte informace o firmwaru fotoaparátu.

Ruční pořizování fotografií/videí, přehrávání: Přepněte tlačítko MODE(REŽIM) na „Test“. V tomto režimu můžete fotit, nahrávat video a přehrávat soubory ručně.

● **Fotografujte ručně:** Stiskněte tlačítko pro přepnutí do režimu focení. Pořídte fotografii stisknutím tlačítka Shot.

● **Ruční nahrávání videa:** Stiskněte tlačítko Video pro přepnutí do režimu nahrávání videa. Stiskněte tlačítko Shot, abyste začali nahrávat video. Opětovným stisknutím tlačítka Shot ukončíte nahrávání.

● **Přehrávání:** Stiskněte tlačítko Playback (17) pro vstup do rozhraní přehrávání. Stiskněte tlačítko Up/Down pro posouvání se fotografiemi nebo videi. Pokud chcete přehrát video, stiskněte tlačítko OK pro přehrání videa. Stiskněte znovu tlačítko OK pro pozastavení. Stiskněte tlačítko NABÍDKA pro zastavení přehrávání. Stiskněte znovu tlačítko Playback (17) pro opuštění režimu přehrávání. Pod „Playback(přehrávání)“ stiskněte tlačítko NABÍDKA pro následující volby:

Odstraňte aktuální fotografii nebo video		Volby: [Cancel (Zrušit)] / [Delete (smazat)]
		→ Stiskněte pro potvrzení OK
Odstraňte všechny soubory	Odstraňte všechny soubory fotografií a videa uložené na paměťové kartě.	Volby: [Cancel (Zrušit)] / [Delete (smazat)]
		→ Stiskněte pro potvrzení OK
Aktivujte prezentaci	Přehrávejte fotografie v prezentaci.	Zobrazení každé fotografie 3 s.
	→ Přehrávání zastavíte stisknutím tlačítka OK.	
Ochrana proti zápisu	Zamkněte soubor. Může zabránit smazání nehody.	Volby: [Write-protect current file (Ochrana aktuálního souboru proti zápisu)] / [Write-protect all files (Ochrana všech souborů proti zápisu)] / [Unlock current file (Odemknout aktuální soubor)] / [Unlock all files (Odemknout všechny soubory)].
		→ Vyberte a stiskněte tlačítko OK pro potvrzení.

Working Mode(Pracovní režimy)

- Tlačítko Mode(Režim) přepněte na „On(Zap)“. Po zapnutí fotoaparátu se na obrazovce ukáže 15-ti sekundové odpočítávání. Pak LED diody a obrazovka zhasnou. Fotoaparát začne pracovat nezávisle a vstoupí v pohotovostní režim.
- Pokud divoké zvířátko vstoupí do detekčního rozsahu pohybových senzorů, fotoaparát se aktivuje a zjistí stopu pohybu. Pokud se divoké zvířátko dále pohybuje v detekční zóně senzoru, fotoaparát automaticky pořídí fotografie nebo nahraje video.
- Když divoké zvířátko opustí detekční zónu senzoru, fotoaparát se deaktivuje a přepne se zpět do pohotovostního režimu.

Night Mode(Noční režim)

- V noci se infračervená LED kontrolka automaticky rozsvítí, aby poskytla potřebné světlo pro fotografování/videozáznamy. Díky tomu je možné v noci fotografovat na vzdálenost přibližně 50cm bez přeexponování.
- Avšak reflexní objekty, jako jsou dopravní značky, však mohou způsobit přeexponování, pokud se nacházejí v dosahu záznamu. V nočním režimu mohou obrázky zobrazovat bílou a černou. Když nahráváte video dlouhou dobu večer, může být nízké napětí velký vliv na stabilitu přístroje.

Stáhněte soubory do počítače (2 způsoby)

- Vložením paměťové karty MicroSD do čtečky paměťových karet.
- Připojením zařízení k počítači pomocí dodaného USB kabelu.

Používání čtečky karet

→ Vytáhněte paměťovou kartu ze zařízení a vložte ji do čtečky paměťových karet. Poté připojte čtečku paměťových karet k počítači.

→→ Otevřete [My Computer (Můj počítač)] nebo [Windows Explorer (Průzkumník Windows)] a dvakrát klepněte na ikonu vyjímatelného disku, který představuje paměťovou kartu.

→→→ Zkopírujte obrazové nebo video soubory z paměťové karty do vašeho počítače.

Připojení fotoaparátu k počítači pomocí USB kabelu

→ Připojte fotoaparát k počítači pomocí dodaného USB kabelu. Na obrazovce se ukáže „MSDC“.

→→ Otevřete [My Computer(Tento počítač)] nebo [Windows Explorer(Průzkumník Windows)]. V seznamu jednotek se zobrazí vyměnitelný disk. Dvojitým klepnutím na „Removable Disk(Vyjímatelný disk)“ zobrazíte její obsah. Všechny soubory jsou uloženy ve složce s názvem „DCIM“.

→→→ Zkopírujte fotografie nebo soubory do vašeho počítače.

Technické specifikace

Obrazový snímač	1/3,2" CMOS 8MP
Zaostření čočky	Pevné 0,06-0,15m
Objektiv	F=2,0mm, F/NO2.0, FOV=100°, Auto IR filtr ;(odolný vůči poškrábání a nárazu)
Displej	2,0" TFT LCD displej (528x220)
Rozlišení videa	[1920x1080] / [1280x720] / [1280x720 60FPS] / [848x480] / [720x480] / [720x480 100FPS] / [640x480] / [320x240]
Rozlišení fotografie	20MP (5200x3900 interpolované), 16MP (4608x3456 interpolované), 12MP (4000x3000 interpolované), 8MP (3264x2448), 5MP (2592x1944), 3MP (2048x1536), 1MP (1280x960)
Délka videa	3 vteřiny - 10 min. programovatelná
Série fotografií	1,2,3,10
Formát souboru	JPG/AVI
Infračervený	4x IR LED diody (940nm), rozsah 0,03-0,5m
PIR	60° zorný úhel
Vzdálenost spouštěče	0-0,2m (pod 25°C na normální úrovni)
Čas spouštění	0,2-0,3 vteřin
Interval spouštěče	5 vteřin –60 min. programovatelný
Nádoba na krmivo pro ptáky	~150g
Automatické rozlišení obrázků	Barevné obrázky v denních/černobílých nočních obrazech
PC rozhraní	Micro USB2.0
Paměť	Externí: MicroSD** karta (až 512 GB, třída 10) [**není součástí dodávky] 32GB = 1100 záznamů (550 fotografií a 550 videí)
Napájení	4x AA baterie * (*součástí balení); externí 6V napájecí zdroj ** minimálně 1,5A (zástrčka 3,5x1,35mm)
Doba pohotovosti	~6 měsíců, podle nastavení a kvality použité baterie
Uzamykatelné / Chráněné heslem	Volitelné / 4 čísla
Provozní teplota	-10°C až do +50°C
Hmotnost / rozměry kamery / Materiál	141g (bez baterie) / (D) 8,7 x (Š) 4,4 x (V) 10,7cm / ABS
Hmotnost / Rozměry krmítka s nádobou na semena a nádrží na vodu / Materiál	475g / (D)19 x (Š) 15,2 x (V) 22,8 cm / ABS
Obsah balení	Technaxx FULL HD Birdcam TX-165, Micro USB kabel, montážní pás, montáž na stěnu, montovaná ohrádka 3x šrouby a 3x hmoždinky, 4x AA baterie, Návod k obsluze