



ⓓ Schnellstartanleitung

OLED-Displaymodul 2,44 cm (0,96")

Best.-Nr. 2489728

Beschreibung

Das OLED-Display ist mit verschiedenen Mikrocontroller-Steuerplatinen wie z. B. Arduino-Boards kompatibel und kommuniziert über I2C.

Lieferumfang

- OLED-Display
- Anschlussdraht
- Schnellstartanleitung

Neueste Informationen zum Produkt

Laden Sie die neuesten Produktinformationen unter www.conrad.com/downloads herunter oder scannen Sie den abgebildeten QR-Code. Folgen Sie den Anweisungen auf der Website.

Pinbelegung

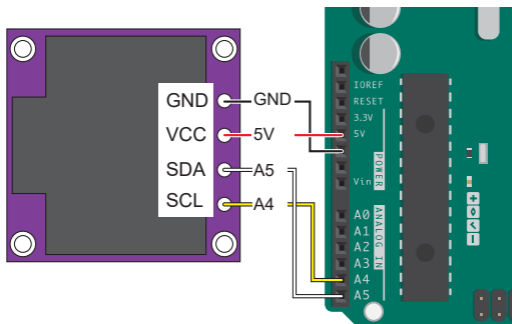
Pin	Beschreibung
GND	Masse
VCC	+5 V
SDA	Serielle Daten
SDC	Serielle Uhr

Anwendungsbeispiel

In diesem Beispiel werden Sie wiederholt verschiedene Meldungen auf dem Display anzeigen, die Textfarbe einstellen und die Textgröße anpassen.

Anschlussdiagramm

Der Anschlussplan verwendet ein Arduino®-Board zur Veranschaulichung der Verdrahtung.



Beispielscode

Laden Sie den Beispielscode von www.conrad.com/downloads herunter oder scannen Sie den abgebildeten QR-Code. Folgen Sie den Anweisungen auf der Webseite.

Technische Daten

Anzeige

Betriebsspannung.....	5 V/DC
Schnittstelle	Rastermaß 2,54 mm (4-Pin Anti-Reverse-Header)
Kommunikationsverfahren.....	I2C
Interner Treiberchip	SSD1306
Displayauflösung	128 x 64 px
Abmessungen (B x H x T)	33 x 27 x 9,2 mm
Gewicht.....	4,3 g

Draht

Drahtlänge	200 mm
------------------	--------

Entsorgung



Alle Elektro- und Elektronikgeräte, die auf den europäischen Markt gebracht werden, müssen mit diesem Symbol gekennzeichnet werden. Dieses Symbol weist darauf hin, dass dieses Gerät am Ende seiner Lebensdauer getrennt von unsortiertem Siedlungsabfall zu entsorgen ist.

Jeder Besitzer von Altgeräten ist verpflichtet, Altgeräte einer vom unsortierten Siedlungsabfall getrennten Erfassung zuzuführen. Die Endnutzer sind verpflichtet, Altbatterien und Altakkumulatoren, die nicht vom Altgerät umschlossen sind, sowie Lampen, die zerstörungsfrei aus dem Altgerät entnommen werden können, vor der Abgabe an einer Erfassungsstelle vom Altgerät zerstörungsfrei zu trennen.

Vertreiber von Elektro- und Elektronikgeräten sind gesetzlich zur unentgeltlichen Rücknahme von Altgeräten verpflichtet. Conrad stellt Ihnen folgende **kostenlose** Rückgabemöglichkeiten zur Verfügung (weitere Informationen auf unserer Internetseite):

- in unseren Conrad-Filialen
- in den von Conrad geschaffenen Sammelstellen
- in den Sammelstellen der öffentlich-rechtlichen Entsorgungsträger oder bei den von Herstellern und Vertriebern im Sinne des ElektroG eingerichteten Rücknahmesystemen

Für das Löschen von personenbezogenen Daten auf dem zu entsorgenden Altgerät ist der Endnutzer verantwortlich.

Beachten Sie, dass in Ländern außerhalb Deutschlands evtl. andere Pflichten für die Altgeräte-Rückgabe und das Altgeräte-Recycling gelten.

Dies ist eine Publikation der Conrad Electronic SE, Klaus-Conrad-Str. 1, D-92240 Hirschau (www.conrad.com).

Alle Rechte einschließlich Übersetzung vorbehalten. Reproduktionen jeder Art, z. B. Fotokopie, Mikroverfilmung, oder die Erfassung in elektronischen Datenverarbeitungsanlagen, bedürfen der schriftlichen Genehmigung des Herausgebers. Nachdruck, auch auszugsweise, verboten. Die Publikation entspricht dem technischen Stand bei Drucklegung.

Copyright by Conrad Electronic SE.

*2489728_V1_0522_jh_mq_de 9007199753220747-1 I2/O1 en



GB Quick Start Guide

OLED Display Module 2.44 cm (0.96")

Item no: 2489728

Description

The OLED display is compatible with various microcontroller control boards, such as Arduino boards, and communicates via I2C.

Delivery contents

- OLED display
- Connection wire
- Quick start guide

Latest product information

Download the latest product information at www.conrad.com/downloads or scan the QR code shown. Follow the instructions on the website.

Pinout

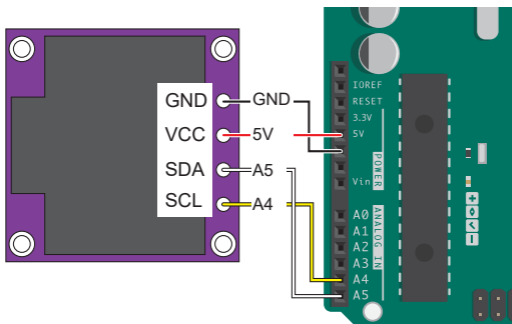
Pin	Description
GND	Ground
VCC	+5 V
SDA	Serial data
SDC	Serial clock

Example application

In this example you will repeatedly display different messages on the display, set the text colour, and adjust the text size.

Connection diagram

The connection diagram uses an Arduino® board to illustrate the wiring.



Example code

Download the example code from www.conrad.com/downloads or scan the QR code shown. Follow the instructions on the website.

Technical data

Display

Working voltage.....	5 V/DC
Interface.....	2.54 mm pitch (4 pin anti-reverse header)
Communication method.....	I2C
Internal driver chip.....	SSD1306
Display resolution.....	128 x 64 px
Dimensions (W x H x D).....	33 x 27 x 9.2 mm
Weight.....	4.3 g

Wire

Wire length.....	200 mm
------------------	--------

Disposal



This symbol must appear on any electrical and electronic equipment placed on the EU market. This symbol indicates that this device should not be disposed of as unsorted municipal waste at the end of its service life.

Owners of WEEE (Waste from Electrical and Electronic Equipment) shall dispose of it separately from unsorted municipal waste. Spent batteries and accumulators, which are not enclosed by the WEEE, as well as lamps that can be removed from the WEEE in a non-destructive manner, must be removed by end users from the WEEE in a non-destructive manner before it is handed over to a collection point.

Distributors of electrical and electronic equipment are legally obliged to provide free take-back of waste. Conrad provides the following return options **free of charge** (more details on our website):

- in our Conrad offices
- at the Conrad collection points
- at the collection points of public waste management authorities or the collection points set up by manufacturers or distributors within the meaning of the ElektroG

End users are responsible for deleting personal data from the WEEE to be disposed of.

It should be noted that different obligations about the return or recycling of WEEE may apply in countries outside of Germany.

This is a publication by Conrad Electronic SE, Klaus-Conrad-Str. 1, D-92240 Hirschau (www.conrad.com).

All rights including translation reserved. Reproduction by any method (e.g. photocopying, microfilming or the capture in electronic data processing systems) requires prior written approval from the editor. Reprinting, also in part, is prohibited. This publication reflects the technical status at the time of printing.

Copyright by Conrad Electronic SE.

*2489728_V1_0522_jh_mq_en 9007199753220747-2 I2/O1 en