



Bruksanvisning
Bruksanvisning
Betjeningsvejledning
Käyttöohje
Operating Instructions



Wilfa RAY

Convection Heater

CTG-1500W

-
- NO Dette produktet er kun beregnet til godt isolerte rom eller til midlertidig bruk.
- SE Denna produkt är endast lämpad för välisolerade utrymmen eller vid tillfällig uppvärmning.
- DK Produktet er kun beregnet til velisolerede værelser eller til midlertidig brug.
- FI Tämä laite soveltuu käytettäväksi ainoastaan hyvin eristetyissä tiloissa tai tilapäiseen lämmittämiseen.
- GB This product is only suitable for well insulated spaces or occasional use.



LES ALLE ANVISNINGER FØR BRUK

LÄS IGENOM ALLA INSTRUKTIONER INNAN
PRODUKTEN ANVÄNDS

LÆS ALLE VEJLEDNINGER INDEN BRUG

LUE OHJEET HUOLELLISESTI ENNEN KÄYTTÖÄ

READ ALL INSTRUCTIONS BEFORE USING

Norsk

Svenska

Dansk

Suomi

English

Les denne bruksanvisningen nøye før du tar produktet i bruk, og ta vare på den til senere bruk.

<i>VIKTIGE SIKKERHETSINSTRUKSJONER</i>	5
Produktoversikt.....	9
Montering	9
Bruk	10
Ekstra sikkerhetsfunksjon	11
Vedlikehold	11
Tekniske spesifikasjoner.....	12

VIKTIGE SIKKERHETSINSTRUKSJONER

- **ADVARSEL:** For å unngå overoppheting må varmeovnen ikke tildekkes.
- **ADVARSEL:** Trekk alltid ut støpselet før du flytter eller utfører vedlikehold på varmeovnen.
- **ADVARSEL:** Varmeovnen er ikke utstyrt med en innretning som kontrollerer romtemperaturen. Varmeovnen skal ikke brukes i små rom der det befinner seg personer som ikke er i stand til å forlate rommet ved egen hjelp, med mindre rommet er under konstant tilsyn.
- Kontroller at spenningen er den samme som angitt på produktets typeskilt.
- Hvis strømledningen er skadet, må den skiftes av produsenten, produsentens servicerepresentant eller en tilsvarende kvalifisert person for å unngå fare.
- Ikke la produktet og ledningen komme i kontakt med varmekilder, skarpe gjenstander eller annet som kan forårsake skade.
- Sørg for at produktet er slått av før det kobles til strømforsyningen.
- Slå av strømmen og koble produktet fra strømforsyningen før det skal rengjøres eller vedlikeholdes på annen måte.
- Produktet kobles fra ved å skru det på "0" og trekke støpselet ut av stikkontakten. Ikke trekk i ledningen når støpselet skal kobles fra.

- Varmeovnen må ikke plasseres rett under en stikkontakt.
- Må ikke brukes i områder der bensin, maling eller andre brennbare væsker er i bruk eller oppbevares.
- Produktet er bare beregnet for innendørs bruk.
- For å hindre en eventuell brann må luftinntak eller -utløp ikke blokkeres.
- Ikke ta på varme overflater.
- Ikke stikk eller la fremmedlegemer komme inn i ventilasjons- eller avtrekksåpninger, da det kan forårsake elektrisk støt, brann eller skade på produktet.
- Sørg alltid for å være tørr på hendene før du betjener eller regulerer en av bryterne på produktet eller tar på støpselet og stikkkontakten.
- Produktet kan brukes av barn fra 8 år og oppover samt personer med nedsatte fysiske, sansemessige eller mentale evner eller mangel på erfaring og kunnskap, hvis de er under tilsyn av eller har fått anvisninger om sikker bruk av produktet og er klar over farene forbundet med bruk. Ikke la barn leke med produktet. Rengjøring og vedlikehold skal ikke utføres av barn uten at de er under tilsyn.
- Barn under 3 år må holdes på god avstand med mindre de er under konstant tilsyn.
- Barn mellom 3 og 8 år kan bare slå produktet på/av hvis produktet er plassert eller montert i

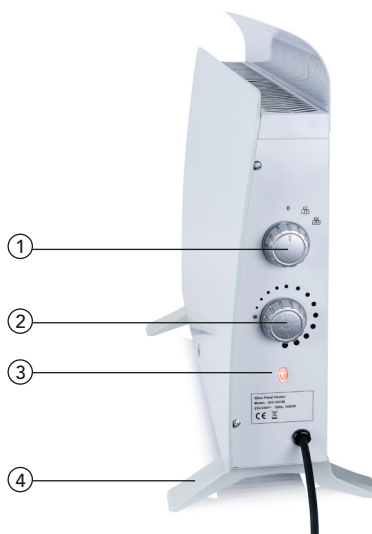
normal driftsstilling og de er under tilsyn eller har fått anvisninger om forsvarlig bruk av produktet og forstår farene forbundet med bruk. Barn mellom 3 og 8 år skal ikke koble til, regulere, rengjøre eller utføre enkelt vedlikehold på produktet.

- **FORSIKTIG:** Noen deler av produktet kan bli veldig varme og forårsake brannskader. Vær særlig oppmerksom når det er barn og sårbare personer til stede.
- Ikke gå fra produktet uten tilsyn når det er i bruk.
- Den vanligste årsaken til overoppheting er støvpartikler i produktet. Sørg for å fjerne disse regelmessig ved å trekke ut støpselet og støvsuge luftåpninger og gitre.
- Ikke plasser varmeovnen på tepper og ikke legg ledningen under tepper. Led ledningen vekk fra trafikkerte områder så ingen snubler i den.
- Bruk av skjøteledning anbefales ikke. Ved eventuell bruk av skjøteledning må ledningens merkespenning være minst like høy som produktets merkespenning. Skjøteledningen må dessuten plasseres slik at det er minimal fare for å snuble i den.
- Varmeovnen må ikke brukes i umiddelbar nærhet av badekar, dusj eller svømmebasseng.
- Vent til varmeovnen er avkjølt før du setter den vekk. Oppbevar varmeovnen kjølig og tørt når den ikke er i bruk.

- Denne konveksjonsvarmeovnen er beregnet som en tilleggsvarmekilde og må ikke brukes som sentralvarmesystem eller hovedvarmekilde i huset.
- Kontroller regelmessig at gulv, vegger og gjenstander i rommet ikke tar skade av varmen fra varmeovnen når den er i bruk.

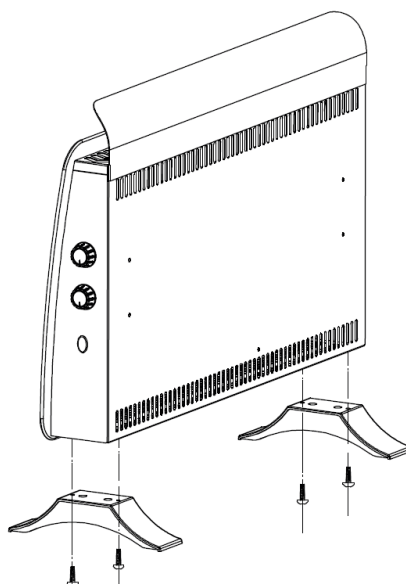
PRODUKTOVERSIKT

- ① Varmebyrter
- ② Termostatbyrter
- ③ Av/på-bryter
- ④ Føtter





MONTERING

1. Snu varmeovnen opp ned og fest de 2 føttene til varmeovnen med 4 skruer.
2. Snu varmeovnen så den står oppre



BRUK

1. Sett varmeovnen på et plant underlag.
2. Sett støpselet inn i en stikkontakt, kontroller at de elektriske egenskapene er i samsvar med de tekniske dataene 230-240 V ~50 Hz.
3. Varmeovnen har to varmeinnstillinger. Still varmebryteren på "☐" eller "☐" for å starte oppvarming, og juster termostatbryteren i henhold til ønsket temperatur.

0	AV (stopp)
	750 W
	1500 W

4. Når ønsket temperatur er nådd, dreier du termostatbryteren langsomt mot klokken til du hører et klikk. Da slutter varmeovnen å fungere.
5. Termostaten slår seg automatisk på og av for å opprettholde det innstilte varmenivået.
6. Slå av varmeovnen ved å stille varmebryteren på "0" for å slå av varmeovnen, og trekk støpselet ut av stikkontakten.
7. Frostsikringsfunksjon: Varmeovnen må være på. Drei termostatbryteren mot klokken til laveste innstilling. Varmeovnen slår seg automatisk på hvis temperaturen kommer under 5 grader Celsius.

EKSTRA SIKKERHETSFUNKSJON

Varmeovnen har en sikkerhetsinnretning som gjør at den automatisk kobler ut hvis den blir overopphetet. Hvis sikkerhetsinnretningen løser ut, slår du av varmeovnen, trekker støpselet ut av stikkontakten og lar varmeovnen avkjøle helt. Kontroll luftinntaket og -utløpet for å se om de er tilstoppet, og forsøk å starte varmeovnen på nytt. Hvis varmeovnen ikke vil starte eller sikkerhetsfunksjonen kobler den ut igjen, må du levere varmeovnen til nærmeste servicesenter for kontroll eller reparasjon.

VEDLIKEHOLD

VIKTIG! Må ikke senkes i vann! Ikke forsøk å demontere varmeovnen. Ikke fjern gitteret.

- Trekk alltid støpselet ut av stikkontakten og la varmeovnen avkjøle før den rengjøres.
- Rengjør utsiden av varmeovnen med en fuktig klut. Tørk av med en tørr klut.
- Ikke bruk rengjøringsmidler eller slipemidler, og unngå at det kommer vann inn i varmeovnen.
- Når varmeovnen ikke skal brukes på lang tid, skal den beskyttes mot støv og oppbevares på et rent og tørt sted.

TEKNISKE SPESIFIKASJONER

Informasjonskrav for elektriske frittstående ovner. Modell betegnelse: CTG-1500W.

Varmeeffekt			
Post	Betegnelse	Verdi	Enhet
Nominell avgitt varmeeffekt	P nom	1.50	kW
Laveste varmeeffekt (indikerende)	P min	0.75	kW
Maksimal kontinuerlig varmeeffekt	P max.c	1.50	kW
Ekstra strømforbruk	-	-	kW
Ved nominell avgitt varmeeffekt	el max	N/A	kW
Ved laveste varmeeffekt	el min	N/A	kW
I standby-modus	el SB	0.0003	kW

Type av varmeeffekt, kun for elektriske frittstående ovner	Ja/Nei
Manuell varmeregulering, med integrert termostat	nei
Manuell varmeregulering med automatisk regulering basert på rom og/eller utetemperatur	nei
Elektronisk varmeregulering med automatisk regulering basert på rom og/eller utetemperatur	nei
Innebygget vifte for utblåsing av varmluft	nei

Type av varmeeffekt/romtemperatur-kontroll	Ja/Nei
Kun et enkelt trinn for varmeeffekt og ingen romtemperaturkontroll	nei
To eller flere manuelle trinn, ingen romtemperatur kontroll	nei
Med mekanisk termostat for romtemperatur kontroll	ja
Med elektronisk romtemperatur kontroll	nei
Elektronisk romtemperaturkontroll og dag timer	nei
Elektronisk romtemperaturkontroll og uke timer	nei

Andre kontrollalternativer	Ja/Nei
Rom temperatur kontroll med bevegelsessensor	nei
Rom temperaturkontroll, med deteksjonsmulighet for åpent vindu.	nei
Med mulighet for fjernkontroll.	nei
Mulighet for ovnen skal tilpasse seg forskjellige temperaturforhold i rommet.	nei
Mulighet for å sette tidsbegrensing på oppvarming.	nei
Med sensor for ultrafiolett lys.	nei

220-240V ~ 50Hz/60Hz 1500W



Denne merkingen viser at produktet ikke må kasseres sammen med vanlig husholdningsavfall. For å unngå skade på miljø og mennesker, er det viktig at dette produktet gjenvinnes. Lever enheten inn til en miljøstasjon eller ta kontakt med butikken hvor du kjøpte det. De kan ta seg av produktet for gjenvinning.



AS WILFA
 Industriveien 25
 1481 Hagan
 Norge

wilfa.no

Läs igenom den här bruksanvisningen före användning och spara den för framtida referens.

VIKTIGA SÄKERHETSANVISNINGAR	5
Produktöversikt.....	9
Montering	9
Användning	10
Extra säkerhetsfunktion	11
Underhåll.....	11
Tekniska data.....	12

VIKTIGA SÄKERHETSINSTRUKTIONER

- **WARNING!** För att undvika överhettning får elementet inte övertäckas.
- **WARNING!** Dra alltid ur stickkontakten ur eluttaget före flytt eller underhåll.
- **WARNING!** Elementet är inte utrustat med en anordning som kontrollerar rumstemperaturen. Använd inte elementet i små utrymmen där det finns barn eller vuxna som inte kan lämna rummet utan hjälp, såvida inte ständig övervakning kan garanteras.
- Kontrollera att nätspänningen i eluttaget stämmer överens med den nätspänning som anges på märkplåten.
- Om kabeln är skadad måste den bytas ut av tillverkaren, dennes serviceombud eller motsvarande behörig person för att undvika risker.
- Håll apparaten och kabeln borta från värmekällor, vassa föremål eller något som kan orsaka skada.
- Säkerställ att apparaten är avstängd innan du ansluter stickkontakten till eluttaget.
- Stäng av apparaten och dra ut stickkontakten ur eluttaget när den inte används, före rengöring eller annat underhåll.
- För att koppla från apparaten – vrid till läge "0" och dra sedan ut stickkontakten ur eluttaget. Dra inte kabeln utan fatta alltid tag i stickkontakten när du drar ut den ur eluttaget.

- Elementet får inte placeras rakt under eluttag.
- Använd inte apparaten i områden där bensen, färg eller andra lättantändliga vätskor används eller förvaras.
- Denna apparat är endast avsedd att användas inomhus.
- Blockera inte luftintag eller luftutlopp för att förhindra brandrisk.
- Rör inte vid heta/varma ytor.
- Stick aldrig in och undvik att främmande föremål hamnar i ventilationsöppningen eller luftutloppet eftersom detta kan orsaka elstöt, brand eller skada apparaten.
- Se alltid till att dina händer är torra innan du använder eller justera några vred på apparaten eller vidrör stickkontakten eller eluttaget.
- Denna apparat kan användas av barn från 8 års ålder eller äldre, och av personer med nedsatt fysisk, sensorisk eller mental förmåga, samt personer med bristande erfarenhet och kunskap, om de övervakas eller instrueras beträffande en säker användning av produkten och förstår de risker som är förknippade med användningen. Låt aldrig barn leka med apparaten. Rengöring och underhåll får inte utföras av barn utan övervakning.
- Barn under 3 år får inte komma i närheten av apparaten såvida de inte är ständigt övervakade.
- Barn mellan 3 år och 8 år kan få slå på/stänga av apparaten förutsatt att den placerats på det

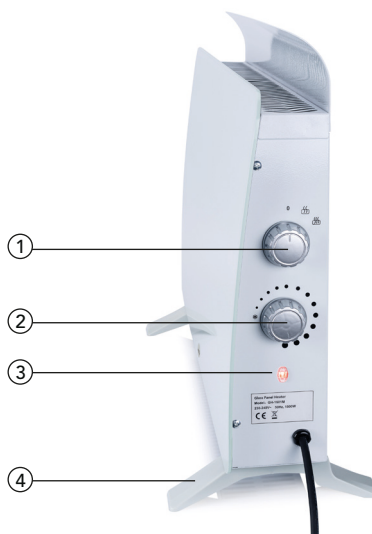
avsedda normala användningsstället. Barnen måste övervakas och ha fått instruktioner om hur apparaten används på ett säkert sätt och förstå vilka risker apparaten och dess användning innebär. Barn mellan 3 år och 8 år får inte ansluta apparaten till eluttag, inte reglera, inte rengöra eller vårda apparaten.

- **VAR FÖRSIKTIG:** Det finns delar på apparaten som kan bli mycket heta och därför orsaka brännskador. Särskild uppmärksamhet måste iakttas när barn och ömtåliga personer uppehåller sig i närheten.
- Lämna inte apparaten oövervakad när den är i drift.
- Den vanligaste orsaken till överhettning är förekomst av dammpartiklar i apparaten. Säkerställ att sådana avlagringar avlägsnas regelbundet genom att bryta strömmen till elementet och dammsuga ventilationsöppningar och galler.
- Placera inte elementet på en matta och dra aldrig kabeln under en matta. Se till att kabeln inte ligger i ett område där det rör sig mycket människor som kan snubbla över den.
- Vi avråder från användning av förlängningssladd. Vid användning av förlängningssladd måste dennas nätspänning stämma överens med apparatens nätspänning. En eventuell förlängningssladd måste också placeras så att risken för att snubbla över den minimeras.

- Använd inte elementet i närheten av badkar, dusch eller swimmingpool.
- Vänta tills elementet har svalnat innan du ställer undan apparaten för förvaring. Förvara elementet på en sval och torr plats när det inte används.
- Detta konvektionselement är avsett att fungera som en kompletterade värmekälla och får inte användas som en centralvärmeenhet eller vara den enda värmekällan för hushållsvärme.
- När konvektionselementet är igång är det viktigt att du regelbundet kontrollerar att golv, väggar och föremål i rummet inte skadas av värmen från elementet.

PRODUKTÖVERSIKT

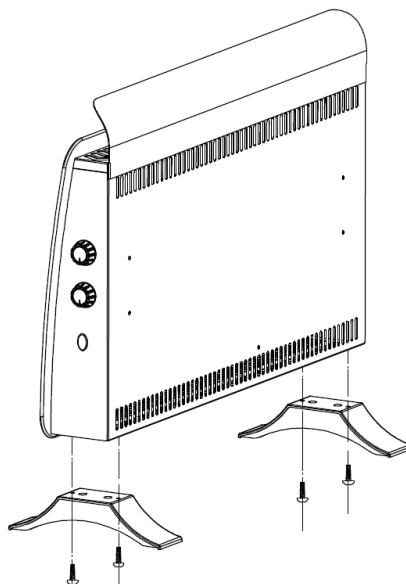
- ① Värmevred
- ② Termostatvred
- ③ Strömindikator
- ④ Fötter



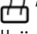

Svenska



MONTERA

1. Vänd upp och ner på elementet; fäst de 2 fötterna på elementet med 4 skruvar.
2. Vänd på elementet igen.



ANVÄNDNING

1. Ställ elementet på en plan yta.
2. Sätt in stickkontakten i ett eluttag, se till att nätspänningen stämmer överens med elementets tekniska data 230-240 V ~50 Hz.
3. Glaspanelementet har två olika driftslägen. Vrid värmevredet till " " eller " " för att aktivera på värmelementen och justera termostaten till önskad temperatur.

0	OFF (stopp)
	750 W
	1500 W

4. När önskad rumstemperatur har uppnåtts, vrid långsamt termostaten moturs tills du hör ett klick värmeelementet är då avslaget.
5. Termostaten går av/på automatiskt för att hålla inställd värmenivå.
6. Stäng av elementet genom att vrida det övre reglaget till läge "0" och sedan dra ut stickkontakten ur eluttaget.
7. Frostskyddsfunktion: Frostfunktionen är endast tillgänglig om översta reglaget står i ett annat än läge "0". Termostatvredet skall stå i ställt i sitt minimiläge som markeras av snöstjärna symbolen. Elementet kommer att sättas på automatiskt om temperaturen sjunker till under 5 grader Celsius.

EXTRA SÄKERHETSFUNCTION

Apparaten är utrustad med en säkerhetsanordning som automatiskt stänger av elementet vid händelse av överhettning. Om säkerhetsanordningen utlöses, stäng av elementet, dra ut stickkontakten ur eluttaget och låt elementet svalna helt. Kontrollera att inget föremål blockerar luftintaget eller -utloppet och försök starta om elementet. Om elementet inte fungerar eller säkerhetsanordningen stänger av elementet igen, lämna in det på närmaste servicecenter för kontroll eller reparation.

UNDERHÅLL

VIKTIGT Elementet får aldrig sänkas ned i vatten! Försök inte att montera isär elementet. Ta inte bort gallret.

- Dra alltid ut stickkontakten ur eluttaget och låt konvektionselementet svalna före rengöring.
- Torka av konvektionselementets utsida med en fuktig trasa. Eftertorka med en torr trasa.
- Använd inte rengöringsmedel eller frätande ämnen, låt aldrig vatten tränga in i elementet.
- Om elementet inte ska användas under en längre tid bör du skydda det från damm och förvara det på en ren, torr plats.

TEKNISKA DATA

Informationskrav för elektriske fristående värmeelement. Modellbeteckning: CTG-1500W.

Värmeeffekt			
Post	Beteckning	Värde	Enhet
Nominell avgiven värmeeffekt	P nom	1.50	kW
Lägsta värmeeffekt (indikativt)	P min	0.75	kW
Maximal kontinuerlig värmeeffekt	P max.c	1.50	kW
Tillsatselförbrukning	-	-	kW
Vid nominell avgiven värmeeffekt	el max	N/A	kW
Vid lägsta värmeeffekt	el min	N/A	kW
I stand-by-läge	el SB	0.0003	kW

Typ av värmeeffekt, endast för elektriska fristående värmeelement	Ja/Nej
Manuell värmereglering, med integrerad termostat	nej
Manuell värmereglering med automatisk reglering baserat på rum och/eller utetemperatur	nej
Elektronisk värmereglering med automatisk reglering baserat på rum och/eller utetemperatur	nej
Inbyggd fläkt för utblåsning av varmluft	nej

Typ av värmeeffekt/rumstemperatur-kontroll	Ja/Nej
Endast ett enkelt steg för värmeeffekt och ingen rumstemperaturkontroll	nej
Två eller flera manuella steg, ingen rumstemperaturkontroll	nej
Med mekanisk termostat för rumstemperaturkontroll	ja
Med elektronisk rumstemperaturkontroll	nej
Elektronisk rumstemperaturkontroll och dag-timer	nej
Elektronisk rumstemperaturkontroll och vecko-timer	nej

Andra temperaturkontroll alternativ	Ja/Nej
Rumstemperaturkontroll, med närvarodetektering	nej
Rumstemperaturkontroll, med "öppet"-fönsterdetektering	nej
Fjärrstyrd temperaturkontroll	nej
Adaptiv temperaturkontroll	nej
Timerkontroll	nej
Strålningsdetekterande temperaturkontroll (Black Bulb)	nej

220-240V ~ 50Hz/60Hz 1500 W



Denna märkning anger att produkten inte får kastas med vanligt hushållsavfall inom EU. För att förhindra skador på miljö och människor ska produkten lämnas in och återvinnas enligt gällande bestämmelser. Använd produkt kan lämnas på angivna återvinningsanläggningar eller lämnas till din lokala återförsäljare. De kan omhänderta produkten och återvinna den på miljömässigt sätt.



Wilfa Sverige AB
Traktorvägen 6B 4 trp.
226 60 Lund

wilfa.se

Læs denne vejledning grundigt inden brug, og gem den til fremtidig reference.

<i>VIGTIGE SIKKERHEDSANVISNINGER</i>	5
Produktoversigt	9
Samling.....	9
Betjening	10
Ekstra sikkerhedsfunktioner	11
Vedligeholdelse.....	11
Tekniske specifikationer	12

VIGTIGE SIKKERHEDSANVISNINGER

- **ADVARSEL:** Varmeapparatet må ikke tildækkes, da det kan forårsage overophedning.
- **ADVARSEL:** Tag altid stikket ud, inden du flytter apparatet eller udfører service på det.
- **ADVARSEL:** Dette varmeapparat er ikke udstyret med en funktion til kontrol af rumtemperaturen. Undlad at bruge varmeapparatet i små værelser beboet af personer, der ikke kan forlade værelset ved egen hjælp, medmindre de er under konstant opsyn
- Kontroller, at spændingen er den samme, som der er angivet på apparatets mærkeplade.
- Hvis strømledningen er beskadiget, skal den udskiftes af producenten, en fagmand eller en lignende kvalificeret person for at undgå farlige situationer.
- Apparatet og ledningen må ikke komme i kontakt med varme, skarpe genstande eller andet, der kan medføre skader.
- Kontroller, at apparatet er slukket, inden du tilslutter strømforsyning.
- Sluk for strømforsyningen, og tag stikket ud, når apparatet ikke er i brug, inden rengøring eller anden vedligeholdelse.
- Afbryd apparatet ved at dreje knappen til "0", og derefter tage stikket ud af stikkontakten. Træk ikke i ledningen, når du tager stikket ud.

- Varmeapparatet må ikke placeres umiddelbart under en stikkontakt.
- Må ikke anvendes i områder, hvor benzin, maling eller andre letantændelige væsker anvendes eller opbevares.
- Dette apparat er kun beregnet til indendørs brug.
- Undgå at blokere luftindtag og luftudtag for at modvirke potentiel brandfare.
- Produktets varme overflader må ikke berøres.
- Stik ikke fremmedlegemer ind i åbninger til ventilation eller luftudtag, da det kan medføre elektrisk stød, brand eller skade på apparatet.
- Hænderne skal altid være tørre, inden du betjener eller justerer knapper på produktet eller rører stik og stikkontakt.
- Apparatet må benyttes af børn fra 8 år og personer med begrænsede fysiske, sensoriske eller mentale evner eller mangel på erfaring og viden, hvis de har fået vejledning eller instruktion i brug af produktet på en sikker måde og forstår den risiko, der er forbundet hermed. Børn må ikke lege med apparatet. Rengøring og vedligeholdelse må ikke foretages af børn uden opsyn.
- Børn under 3 år skal holdes på afstand, medmindre de er under konstant opsyn.
- Børn mellem 3 og 8 år må kun tænde og slukke for apparatet, hvis det er anbragt eller installeret på det normale anvendelsessted, og de er under opsyn eller har fået instruktion i brug

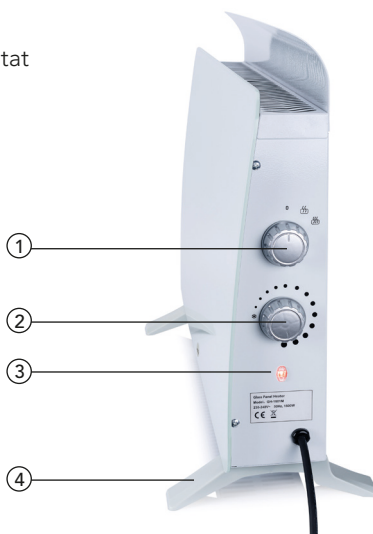
af apparatet på en sikker måde og forstår det faremoment, der er involveret. Børn mellem 3 og 8 år må ikke sætte ledningen i stikkontakten, regulere og rengøre apparatet eller udføre brugervedligeholdelse på apparatet.

- **FORSIGTIG:** Nogle dele af dette produkt kan blive meget varme og give forbrændinger. Vær især opmærksom, når der er børn eller svagelige personer til stede.
- Efterlad ikke apparatet uden opsyn, når det er i brug.
- Den mest almindelige årsag til overophedning er støvpartikler i apparatet. Fjern støv regelmæssigt ved at afbryde apparatet og støvsuge luftventiler og riste.
- Placer ikke varmeapparatet på et tæppe, læg ikke ledningen under tæpper. Placer ledningen et sted uden trafik, så der ikke er nogen, der falder over den.
- Vi anbefaler ikke brug af en forlængerledning. Hvis der anvendes forlængerledning, skal ledningens elektriske spænding være mindst lige så høj som den i apparatet. Hvis den bruges, skal den også placeres på en måde, så risikoen for at falde over ledningen minimeres.
- Varmeapparatet må ikke benyttes i umiddelbar nærhed af bad, brusebad eller et badebassin.
- Vent, til varmeapparatet er kølet ned, inden apparatet sættes til side. Opbevar varmeapparatet et køligt og tørt sted, når det ikke er i brug.

- Dette konvektionsvarmeapparat er designet som supplerende varmekilde og må ikke anvendes som centralt varmesystem eller anvendes som den vigtigste varmekilde i hjemmet.
- Når konvektionsvarmeapparatet er i brug, skal du jævnligt kontrollere, at gulv, vægge og genstande i rummet ikke bliver beskadiget af varmen fra apparatet.

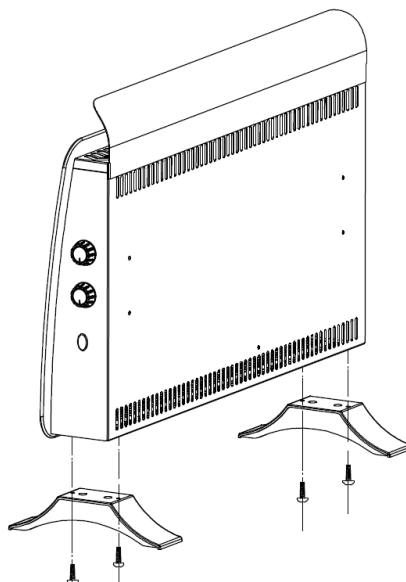
PRODUKTOVERSIGT

- ① Drejeknap til indstilling af varme
- ② Drejeknap til indstilling af termostat
- ③ Strømindikator
- ④ Fødder






SAMLING

1. Vend varmeapparatet på hovedet, monter de 2 fødder i varmeapparatet med 4 skruer.
2. Vend varmeapparatet rigtigt.



BETJENING

1. Placer varmeapparatet på et jævnt underlag.
2. Tilslut apparatet til stikkontakt, kontroller, at den elektriske spænding overholder de tekniske data 220V ~50Hz.
3. Varmeapparatet med glaspanel har to forskellige effektindstillinger. Indstil varmeknappen på " " eller " " for at starte opvarmning, og indstil termostaten på den ønskede temperatur.

0	OFF (Stop)
	750 W
	1500 W

4. Når temperaturen er nået, drejes termostatknapen mod uret, til du hører et klik, og varmeapparatet holder op med at varme.
5. Termostaten tænder/slukker automatisk for at opretholde det indstillede varmeniveau.
6. Sluk for apparatet ved at indstille varmeknappen på "0", og tag stikket ud.
7. Frostbeskyttelsesfunktion: Varmeapparatet skal være tændt. Drej termostatknapen mod uret til minimum-position. Enheden tænder automatisk, hvis temperaturen falder under 5 grader Celcius.

EKSTRA SIKKERHEDSFUNKTION

Apparatet er udstyret med en sikkerhedsfunktion, der automatisk slukker for varmeapparatet i tilfælde af overophedning. Hvis sikkerhedsfunktionen udløses, skal du slukke for varmeapparatet, tage stikket ud og lade det køle helt ned. Kontroller luftindtag og luftudtag for eventuelle blokeringer, og forsøg at genstarte varmeapparatet. Hvis varmeapparatet ikke vil starte, eller sikkerhedsfunktionen slukker for varmeapparatet igen, skal varmeapparatet indleveres til dit nærmeste servicecenter for undersøgelse eller reparation.

VEDLIGEHOLDELSE

VIGTIGT! Varmeapparatet må ikke nedsænkes i vand! Forsøg ikke at demontere varmeapparatet. Undgå at fjerne risten.

- Træk altid stikket ud af stikkontakten, og lad konvektionsvarmeapparatet køle ned, inden rengøring.
- Rengør ydersiden af konvektionsvarmeapparatet efter brug med en let fugtet klud. Tør af med en tør klud.
- Vaskemidler eller skurepulver må ikke benyttes, og der må ikke komme vand ind i varmeapparatet.
- Når varmeapparatet ikke benyttes i en længere periode, skal det beskyttes mod støv og opbevares på et rent og tørt sted.

TEKNISKE SPECIFIKATIONER

Informationskrav til elektriske fritstående ovne. Model Betegnelse: CTG-1500W:

Varmeydelse			
Post	Betegnelse	Værdi	Enhed
Nominel varmeydelse	P nom	1.50	kW
Minimal varmeydelse (Vejledende)	P min	0.75	kW
Maksimum sammenhængende varmeydelse	P max.c	1.50	kW
Ekstra elforbrug	-	-	kW
Ved nominel varmeydelse	el max	N/A	kW
Ved minimum varmeydelse	el min	N/A	kW
På standby	el SB	0.0003	kW

Type af varmeydelse, kun til elektriske fritstående ovne	Ja/Nei
Manuel varmekontrol med integreret termostat	nei
Manuel varmekontrol med automatisk regulering baseret på rum og / eller udetemperatur	nei
Elektronisk varmekontrol med automatisk regulering baseret på rum og / eller udendørs temperatur	nei
Indbygget blæser til varmluft blæsning	nei

Type af varmeydelse/rumtemperatur-regulering	Ja/Nei
Kun et enkelt trin til varmeydelse og ingen rumtemperatur regulering	nei
To eller flere manuelle trin, ingen rumtemperatur kontrol	nei
Med mekanisk temperaturregulering til rumtemperatur regulering	ja
Med elektronisk rumtemperatur kontrol	nei
Elektronisk rumtemperatur kontrol og dag timer	nei
Elektronisk rumtemperatur kontrol og ugentlige timer	nei

Andre kontrolindstillinger	Ja/Nei
Rumtemperaturregulering med nærværsdetektering	nei
Rumtemperatur kontrol med åben vinduet detektion	nei
Med fjernbetjening	nei
Med adaptiv startkontrol	nei
Med arbejdstidsbegrænsning	nei
Med sort pære sensor	nei

220-240V ~ 50Hz/60Hz 1500W



Denne mærkning viser, at produktet ikke må bortskaffes sammen med andet husholdningsaffald i hele EU. For at forebygge mulige skader på miljøet eller menneskers sundhed fra ukontrolleret bortskaffelse af affald skal produktet genbruges ansvarligt for at fremme bæredygtig genbrug af materielle ressourcer. For at returnere din brugte enhed skal du anvende retur- og indsamlingssystemet eller kontakte den detailhandel, hvor du har købt produktet. De kan tage imod produktet og sikre miljømæssigt ansvarlig genbrug.



Wilfa Danmark A/S
Havneholmen 29 (BDO)
1561 København V

wilfa.dk

Lue tämä käyttöohje huolellisesti ennen käyttöä ja säilytä mahdollista tarvetta varten.

<i>TURVALLISUUSOHJEET</i>	5
Laitteen kuvaus	9
Kokoaminen	9
Käyttö.....	10
Turvallisuusominaisuudet	11
Kunnossapito	11
Tekniset tiedot	12

TURVALLISUUSOHJEET

- **VAROITUS:** Älä peitä lämpöpuhallinta, jotta se ei ylikuumene.
- **VAROITUS:** Irrota virtajohto aina ennen laitteen siirtämistä tai huoltoa.
- **VAROITUS:** Tässä lämpöpuhaltimessa ei ole kytkintä, jolla voisi kontrolloida huoneen lämpötilaa. Älä jätä lämpöpuhallinta ilman valvontaa pieniin huoneisiin, joissa on henkilöitä, jotka eivät pysty poistumaan huoneesta omin avuin.
- Varmista, että sähköverkon jännite vastaa laitteen tehokilpeen merkittyä jännitettä.
- Jos virtajohto on vahingoittunut, se on vaaran välttämiseksi vaihdattava valmistajalla, valmistajan valtuuttamassa huoltokorjaamossa tai valtuutetulla ammattilaisella.
- Varmista, ettei laite tai virtajohto joudu kosketuksiin lämmönlähteiden, terävien esineiden tai muiden mahdollista vahinkoa aiheuttavien esineiden kanssa.
- Varmista, että laite on pois päältä ennen virtalähteeseen kytkemistä.
- Kytke laite pois päältä ja irrota se virtalähteestä aina kun laitetta ei käytetä sekä ennen puhdistamista tai muita huoltotoimenpiteitä.
- Katkaise virta kääntämällä lämpösäädin kohtaan "0" ja irrota pistoke pistorasiasta. Älä irrota pistoketta pistorasiasta johdosta vetämällä.

- Lämpöpuhallinta ei saa sijoittaa suoraan pistorasian alle.
- Älä käytä lämmitintä bensiinin, maalin tai muiden syttyvien nesteiden lähellä.
- Laite on tarkoitettu vain sisäkäyttöön.
- Älä tuki ilman tulo- tai poistoaukkoja, sillä siitä saattaa seurata tulipalo.
- Älä koske kuumiin pintoihin.
- Älä työnnä tai päästä vieraita esineitä tuuletus- tai poistoilma-aukkoihin, sillä siitä saattaa aiheutua sähköisku tai tulipalo tai laite saattaa vahingoittua.
- Varmista aina, että kätesi ovat kuivat ennen kuin käytät laitetta, säädät laitteessa olevia kytkimiä tai kosket pistoketta ja pistorasiaa.
- Kahdeksan vuotta täyttäneet lapset sekä fyysisesti, henkisesti, aisteiltaan tai tietämykseltään rajoittuneet tai kokemattomat henkilöt voivat käyttää laitetta, jos heitä valvotaan tai jos heitä on neuvottu käyttämään laitetta turvallisesti ja he ymmärtävät käyttämiseen liittyvät vaarat. Lapset eivät saa leikkiä laitteella. Lapset eivät saa puhdistaa tai huoltaa laitetta ilman aikuisen valvontaa.
- Alle kolmevuotiaat lapset on pidettävä poissa laitteen läheisyydestä tai jatkuvan valvonnan alla.
- 3–8-vuotiaat lapset saavat kytkeä laitteen päälle ja pois päältä, jos laite on asetettu tai asennettu sille tarkoitettuun normaaliin käyttöasentoon

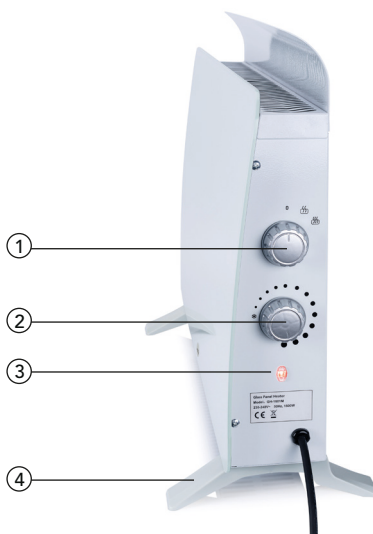
ja jos heitä valvotaan tai jos heitä on neuvottu käyttämään laitetta turvallisesti ja he ymmärtävät käyttämiseen liittyvät vaarat. 3–8-vuotiaat lapset eivät saa työntää laitteen pistoketta pistorasiaan, tehdä säätöjä tai puhdistaa tai huoltaa laitetta.

- **HUOMIO:** Jotkin tämän laitteen osat voivat tulla erittäin kuumiksi ja aiheuttaa palovammoja. Noudata erityistä varovaisuutta, jos lähellä on lapsia tai muuten tapaturmille alttiita henkilöitä.
- Älä jätä päällä olevaa laitetta ilman valvontaa.
- Pölyhiukkaset laitteessa ovat yleisin ylikuumentumisen syy. Puhdista laitteen ilmanpoistoaukot ja ritilät säännöllisesti pölynimurin avulla laitteen ollessa pois päältä.
- Älä aseta lämpöpuhallinta matolle äläkä virtajohtoa maton alle. Pidä virtajohto poissa kulkuväyliltä kompastumisten välttämiseksi.
- Jatkojohdon käyttöä ei suositella. Jos käytät jatkojohtoa, käytä ainoastaan sellaisia jatkojohtoja, jotka vastaavat sähköteknisiltä ominaisuuksiltaan vähintään laitteen tasoa. Jos jatkojohtoa käytetään, myös se on syytä pitää poissa kulkuväyliltä kompastumisten välttämiseksi.
- Älä käytä tätä lämpöpuhallinta suihku- tai kylpytiloissa äläkä uima-altaan läheisyydessä.
- Odota, että laite on jäähtynyt ennen kuin viet sen säilytykseen. Kun lämpöpuhallin ei ole käytössä, säilytä sitä kuivassa ja viileässä paikassa.

- Tämä lämpöpuhallin on tarkoitettu lisälämmönlähteeksi. Sitä ei saa käyttää keskuslämmittimenä eikä kotitalouden pääasiallisena lämmönlähteenä.
- Tarkasta säännöllisesti, ettei laitteen aikaansaama lämpö aiheuta vaurioita lattioihin, seiniin ja huoneessa oleviin tavaroihin.

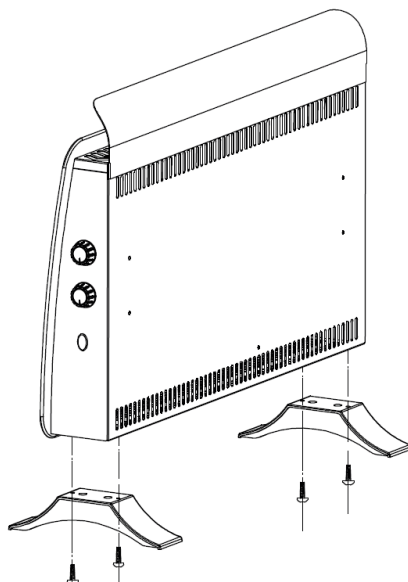
LAITTEEN KUVAUS

- ① Lämpösäädin
- ② Termostaattisäädin
- ③ Virran merkkivalo
- ④ Jalat



KOKOAMINEN

1. Käännä lämpöpuhallin ylösalaisin ja kiinnitä kaksi jalkaa lämpöpuhaltimeen neljällä ruuvilla.
2. Käännä lämpöpuhallin oikein päin.



KÄYTTÖ

1. Aseta lämpöpuhallin tasaiselle alustalle.
2. Työnnä pistoke pistorasiaan ja varmista, että sähköiset ominaisuudet vastaavat teknisissä tiedoissa mainittua jännitettä 220 V 50 Hz.
3. Lasipaneelilla varustetussa lämpöpuhaltimessa on kaksi erilaista lämpötasoa. Aseta lämpösäädin kohtaan "☐" tai "☐☐☐" lämmityksen käynnistämiseksi ja säädä termostaatti halutun lämpötilan mukaiseen asentoon.

0	OFF (Stop)
	750 W
	1500 W

4. Kun haluttu huonelämpötila on saavutettu, käännä termostaattisäädintä hitaasti vastapäivään, kunnes kuulet lämpöpuhaltimen sammumisesta kertovan napsahduksen.
5. Termostaatti käynnistyy ja sammuu automaattisesti säädetyn lämpötason ylläpitämiseksi.
6. Sammuta lämpöpuhallin kääntämällä lämpösäädin kohtaan "0" ja irrota pistoke pistorasiasta.
7. Pakkasvahtitoiminto: Lämpöpuhaltimen on oltava päällä. Käännä termostaattisäädintä vastapäivään vähimmäistason kohdalle. Lämpöpuhallin käynnistyy automaattisesti, jos huoneen lämpötila laskee alle +5 °C.

TURVALLISUUSOMINAISUUDET

Lämpöpuhaltimessa on ylikuumentumissuoja, joka katkaisee virran heti, jos laite kuumenee liikaa. Jos ylikuumentumissuoja käynnistyy, sammuta laite, irrota pistoke pistorasiasta ja anna laitteen jäähtyä. Tarkista ettei mikään este haittaa ilman virtaamista ja yritä käynnistää lämpöpuhallin uudelleen. Jos laite ei toimi tai suoja toiminto sammuttaa sen uudestaan, vie lämpöpuhallin jälleemyyjälle tai lähimpään huoltopisteeseen tarkistettavaksi tai korjattavaksi.

KUNNOSSAPITO

TÄRKEÄÄ: Älä upota laitetta veteen. Älä yritä purkaa laitetta osiin. Älä irrota ritilää.

- Irrota virtapistoke pistorasiasta ja anna laitteen jäähtyä aina ennen puhdistamista.
- Puhdista lämpöpuhaltimen ulkopinta pyyhkimällä kostealla liinalla. Kuivaa kuivalla liinalla.
- Älä käytä puhdistusainetta tai hankaavia aineita. Älä päästä vettä laitteeseen.
- Jos lämmitin on pitkään käyttämättä, se on suojattava pölyltä ja sitä on säilytettävä puhtaassa kuivassa paikassa.

TEKNISET TIEDOT

Sähkökäyttöisten paikallisten tilalämmittimien tietovaatimukset.

Mallitunniste(et): CTG-1500W.

Lämpöteho			
Kohta	Symboli	Arvo	Yksikkö
Nimellislämpöteho	P nom	1.50	kW
Vähimmäislämpöteho (ohjeellinen)	P min	0.75	kW
Suurin jatkuva lämpöteho	P max.c	1.50	kW
Lisäsähkökulutus	-	-	kW
Nimellislämpöteholla	el max	N/A	kW
Vähimmäislämpöteholla	el min	N/A	kW
Valmiustilassa	el SB	0.0003	kW

Lämmönsyötön tyyppi, ainoastaan sähkökäyttöiset varaavat paikalliset tilalämmittimet	kyllä/ei
Manuaalinen lämmönvarauksen säätö johon liittyy integroitu termostaatti	ei
Manuaalinen lämmönvarauksen säätö johon liittyy huone- ja/tai ulkolämpötilan kompensointi	ei
Sähköinen lämmönvarauksen säätö johon liittyy huone- ja/tai ulkolämpötilan kompensointi	ei
Puhallinlämmitys	ei

Lämmityksen/huonelämpötilan säädön tyyppi	kyllä/ei
Yksiportainen lämmitys ilman huonelämpötilan säätöä	ei
Kaksi tai useampi manuaalista porrasta ilman huonelämpötilan säätöä	ei
Mekaanisella termostaatilla toteutettu huonelämpötilan säätö	kyllä
Sähköinen huonelämpötilan säätö	ei
sähköinen huonelämpötilan säätö ja vuorokausiajastin	ei
sähköinen huonelämpötilan säätö ja viikkoajastin	ei

Muut säätömahdollisuudet	kyllä/ei
Huonelämpötilan säätö läsnäolotunnistimen kanssa	ei
Hhuonelämpötilan säätö avoimen ikkunan tunnistimen kanssa	ei
Etäohjausmahdollisuuden kanssa	ei
Mukautuvan käynnistyksen ohjauksen kanssa	ei
Käyntiajan rajoituksen kanssa	ei
Lämpösäteilyanturin kanssa	ei

220-240V ~ 50Hz/60Hz 1500W



Tämä merkki osoittaa, että tuotetta ei saa hävittää EU:n alueella talousjätteen mukana. Tuote on kierrätettävä kestävä kehityksen periaatteiden mukaisesti, jotta ympäristölle ja ihmisten terveydelle ei aiheudu haittaa. Kierrätä käytetty laite viemällä se keräyspisteeseen tai palauttamalla se tuotteen jälleenmyyjälle. Tällöin se käsitellään ympäristön kannalta turvallisesti.



Oy Wilfa Suomi Ab
Piispansilta 11 C
FI-02230 Espoo

wilfa.fi

Read this manual thoroughly before using and save it for future reference.

IMPORTANT SAFETY INSTRUCTIONS..... 5
Product overview 9
Assemble..... 9
Operation..... 10
Additional safety feature 11
Maintenance..... 11
Technical specifications 12

IMPORTANT SAFETY INSTRUCTIONS

- **WARNING:** In order to avoid overheating, do not cover the heater.
- **WARNING:** Always unplug the cord before moving or servicing.
- **WARNING:** This heater is not equipped with a device to control the room temperature. Do not use this heater in small rooms when they are occupied by persons not capable of leaving the room on their own, unless constant supervision is provided
- Make sure the voltage is the same as that indicated on the rating plate of the appliance.
- If the supply cord is damaged, it must be replaced by the manufacturer, its service agent or similarly qualified persons in order to avoid a hazard.
- Keep the appliance and cable away from sources of heat, sharp objects or anything that may cause damage.
- Ensure the appliance is switched off before connecting to the mains power supply.
- Switch off the power supply and disconnect from mains supply when not in use, before cleaning or other maintenance.
- To disconnect the appliance, switch it "0", and then remove the plug from outlet. Do not pull the cord to disconnect the plug.

- The heater must not be located immediately below a socket-outlet.
- Do not operate in areas where gasoline, paint or other flammable liquids are used or stored.
- This appliance is designed for indoor use only.
- To prevent a possible fire, do not block air inlets or exhaust.
- Do not touch hot surfaces.
- Do not insert or allow foreign objects to enter any ventilation or exhaust opening, as this may cause an electric shock, fire or damage to the appliance.
- Always ensure that hands are dry before operating or adjusting any switch on the product or touching the plug and socket-outlet.
- This appliance can be used by children aged from 8 years and above and persons with reduced physical, sensory or mental capabilities or lack of experience and knowledge if they have been given supervision or instruction concerning use of the appliance in a safe way and understand the hazards involved. Children shall not play with the appliance. Cleaning and user maintenance shall not be made by children without supervision.
- Children of less than 3 years should be kept away unless continuously supervised.
- Children aged from 3 years and less than 8 years shall only switch on/off the appliance provided that it has been placed or installed in its intended normal operating position and they have been

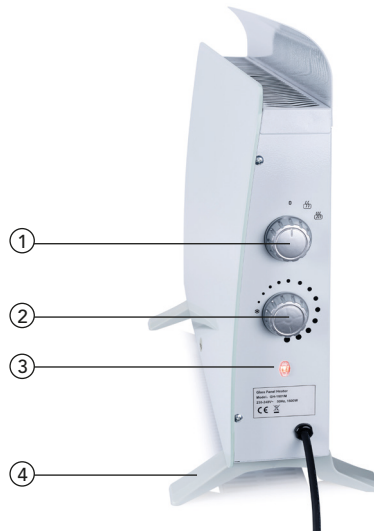
given supervision or instruction concerning use of the appliance in a safe way and understand the hazards involved. Children aged from 3 years and less than 8 years shall not plug in, regulate and clean the appliance or perform user maintenance.

- **CAUTION:** Some parts of this product can become very hot and cause burns. Particular attention has to be given where children and vulnerable people are present.
- Do not leave this appliance unattended when it is in use.
- The most common cause of overheating is presence of dust particles in the appliance. Ensure these deposits are removed regularly by disconnect the appliance and vacuum cleaning air vents and grilles.
- Do not place the heater on carpet, don't place the cable under carpets. Arrange cord away from traffic areas so that it will not be tripped over.
- It is not recommended to use an extension cord. If an extension cord is used, be sure it's marked electrical rating is at least as great as the electrical rating of this appliance. If used, it should also be placed so the risk of tripping over the cord is minimized.
- Do not use this heater in the immediate surroundings of a bath, a shower or a swimming pool.
- Wait until the heater has cooled down before the appliance is stowed away. Store the heater in cool dry location when not in use.

- This convection heater is designed as a supplementary heat source, and must not be used as a central heating system or used as the main source of domestic heating.
- When the convection heater is in use, you must regularly check that the floor, walls and items in the room are not being damaged by the heat from the convection heater.

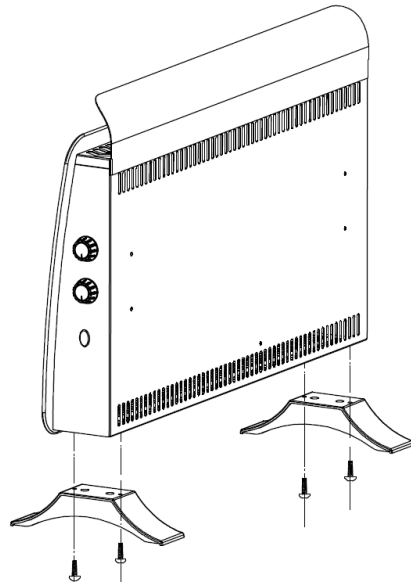
PRODUCT OVERVIEW

- ① Heating turning knob
- ② Thermostat turning knob
- ③ Power indicator
- ④ Feet







ASSEMBLE

1. Turn the heater upside-down; fix the 2 feet to the heater with 4 screws.
2. Turn the heater upright.



OPERATION

1. Place the heater on a flat surface.
2. Insert the power cord into a wall socket, make sure that the electrical properties comply with the technical data 230-240V ~50Hz.
3. The glass panel heater has two different power modes. Set the heating knob to " " or " " to start heating and adjust the thermostat according to the desired temperature.

0	OFF (Stop)
	750 W
	1500 W

4. Once the room temperature is reached, slowly turn the thermostat knob in counterclockwise direction until you hear a click and then the heater will stop working.
5. The thermostat will switch on/off automatically to maintain the set heating level.
6. Turn off the appliance by setting the heating knob "0" position to switch off the heater, and unplug the appliance.
7. Frost protection function: The heater must be turned on. Turn the thermostat knob counterclockwise to the minimum position. The unit will turn on automatically if the temperature is lower than 5 degrees Celsius.

ADDITIONAL SAFETY FEATURE

The appliance is fitted with a safety device to automatically switch off the heater in the event of overheating. If the safety device is triggered, turn the heater off, unplug the appliance and let it cool down completely. Check air inlet and outlet for any obstructive objects, and try to restart the heater. If the heater fails to operate or the safety device shuts down the heater again, return heater to your nearest service center for examination or repair.

MAINTENANCE

IMPORTANT! Do not immerse heater in water! Do not try to disassembly the heater. Do not remove grill.

- Always pull out the plug from the mains socket and allow the convection heater to cool before cleaning.
- Clean the outside of the convection heater with a damp cloth. Dry off with a dry cloth.
- Do not use any detergents or abrasives, and do not allow any water to enter the heater.
- When the heater is not used for long periods of time, it should be protected against dust and stored in a clean, dry place.

TECHNICAL SPECIFICATIONS

Information requirements for electric local space heaters. Model identifier(s): CTG-1500W

Heat output			
Item	Symbol	Value	Unit
Nominal heat output	P nom	1.50	kW
Minimum heat output (indicative)	P min	0.75	kW
Maximum continuous heat output	P max.c	1.50	kW
Auxiliary electricity consumption	-	-	kW
At nominal heat output	el max	N/A	kW
At minimum heat output	el min	N/A	kW
In standby mode	el SB	0.0003	kW

Type of heat input, for electric storage local space heaters only	Yes/No
Manual heat charge control, with integrated thermostat	No
Manual heat charge control with room and/or outdoor temperature feedback	No
Electronic heater charge control with room and/or outdoor temperature feedback	No
Fan assisted heat output	No

Type of heat output / room temperature control	Yes/No
Single stage heat output and no room temperature control	No
Two or more manual stages, no room temperature control	No
With mechanic thermostat room temperature control	Yes
With electronic room temperature control	No
Electronic room temperature control plus day timer	No
Electronic room temperature control plus week timer	No

Other control options	Yes/No
Room temperature control, with presence detection	no
Room temperature control, with open window detection	no
With distance control option	no
With adaptive start control	no
With working time limitation	no
With black bulb sensor	no

220-240V ~ 50Hz/60Hz 1500W



This marking indicates that this product should not be disposed with other household wastes throughout the EU. To prevent possible harm to the environment or human health from uncontrolled waste disposal, recycle it responsibly to promote the sustainable reuse of material resources. To return your used device, please use the return and collection systems or contact the retailer where the product was purchased. They can take this product for environmental safe recycling.



AS WILFA
Industriveien 25
1481 Hagan
Norway

wilfa.com



in homes since 1948

CTG-1500W_20_03

AS WILFA
Industriveien 25
1481 Hagan
Norway

wilfa.com