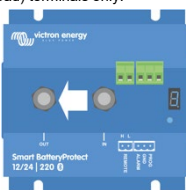


Smart BatteryProtect 48/100
ENGLISH

Installation

1. The Smart BatteryProtect (SBP) must be installed in a well-ventilated area and preferably close (max 50 cm) to the battery (but, due to possible corrosive gasses not above the battery!). **Voltage drop over a long or undersized cable between the battery plus and the SBP may result in a short circuit alarm when starting-up the load, or unexpected shutdown.**
2. A properly sized fuse must be inserted according to local regulations in the cable between the battery and the SBP.
3. The SBP is designed to allow current to flow from IN (battery) to OUT (load) terminals only. Reverse currents from OUT to IN terminals are strictly forbidden, and will damage the device. If you wish to use the SBP as a disconnection for a charge source, you must orient the unit in the system so that the current is flowing in the intended direction, IN to OUT.
4. The short circuit protection of the SBP will be activated if you try to directly connect loads with capacitors on their input (eg inverters). For that use case, please use the SBP to control the remote on/off switch on the inverter, instead of disconnecting the higher power DC line.
5. Use a 1,5mm² wire (included) for the minus connection, which should be connected directly to the battery minus (or the chassis of a vehicle). No other equipment should be connected to this wire.
6. The SBP automatically detects the system voltage after connection of plus and minus to the battery. During the voltage detection the 7 segment display shows a series of flashes between the top and lower part.
7. Do not connect the load output until the SBP has been fully programmed.
8. A remote on-off switch can be connected between Remote H and Remote L (see figure 1). Alternatively, terminal H can be switched to battery plus, or terminal L can be switched to battery minus.
9. A buzzer, LED or relay can be connected between the alarm output and the battery plus (see figure 1). Maximum load on the alarm output: 50 mA (short circuit proof).



Load disconnect events and alarm output options

Buzzer or LED mode (buzzer or LED connected to the alarm output):

- In case of under voltage, a continuous alarm will start after 12 seconds. The SBP will disconnect the load after 90 seconds and the alarm will stop. Reconnect delay: 30 seconds.
- In case of over voltage, the load will be disconnected immediately and an intermittent alarm will remain on until the overvoltage problem has been corrected. There is no reconnect delay.

Relay mode (relay connected to the alarm output):

- In case of under voltage, the relay will engage after 12 seconds. The SBP will disconnect the load after 90 seconds and the relay will disengage.
- In case of over voltage, the load will be disconnected immediately and the alarm output will remain inactive. Overvoltage trip level: 65.2V

Li-ion mode:

- Connect the load disconnect output of the VE.Bus BMS to Remote H terminal. The load is disconnected immediately when the load-disconnect output of the VE.Bus BMS switches from 'high' to 'free floating' (due to battery cell under voltage, over voltage or over temperature). The under voltage thresholds and alarm output of the SBP are inactive in this mode.

Operation

There are 6 possible error modes, indicated by the 7 segment display and on a Bluetooth enabled device:

- E1 Short circuit detected
- E2 Over load or over temperature / P2 over temperature warning
- E3 Under voltage / P3 under voltage warning
- E4 Over voltage
- E5 Settings Failure
- E6 Reference Voltage Failure
- E7 BMS Lockout

After 5 minutes the error is no longer displayed to reduce current consumption.

The decimal point of the 7 segment display is used for status indication:

- On solid: the SBP attempts to activate the output
- Flash every 5s: output is active
- Flashing every 2s in Li-ion mode: output 'connecting'

Remote control and short circuit

- The SBP will connect the load 1 second after closing the remote contact.
- The SBP will disconnect the load immediately when the remote contact is opened.
- When in Li-ion mode the SBP will observe a dead period of 30 seconds after the remote input of the SBP has become free floating. See the note under figure 4 for a detailed description.
- In case of a short circuit, the SBP will attempt to connect the load every 5 seconds. After two attempts the display will show E1 (short circuit detected).

Programming

When switched off (remote open), the SBP can be programmed by connecting the PROG pin to ground. Alternatively, it can be programmed with a Bluetooth enabled smartphone or tablet regardless of the remote status.

The 7-segment display will first step through the shutdown and restart voltages. Disconnect the PROG pin when the desired voltage is displayed.

The display will confirm the chosen voltage and default mode (R) twice.

Reconnect the PROG pin to ground if another mode is (b or C) is required. Disconnect when the required mode is displayed.

The display will confirm the chosen voltage and mode twice.

Bluetooth can be disabled/re-enabled with the VictronConnect app or by connecting the PROG pin to ground and selecting F (enable) or h (disable). See table below

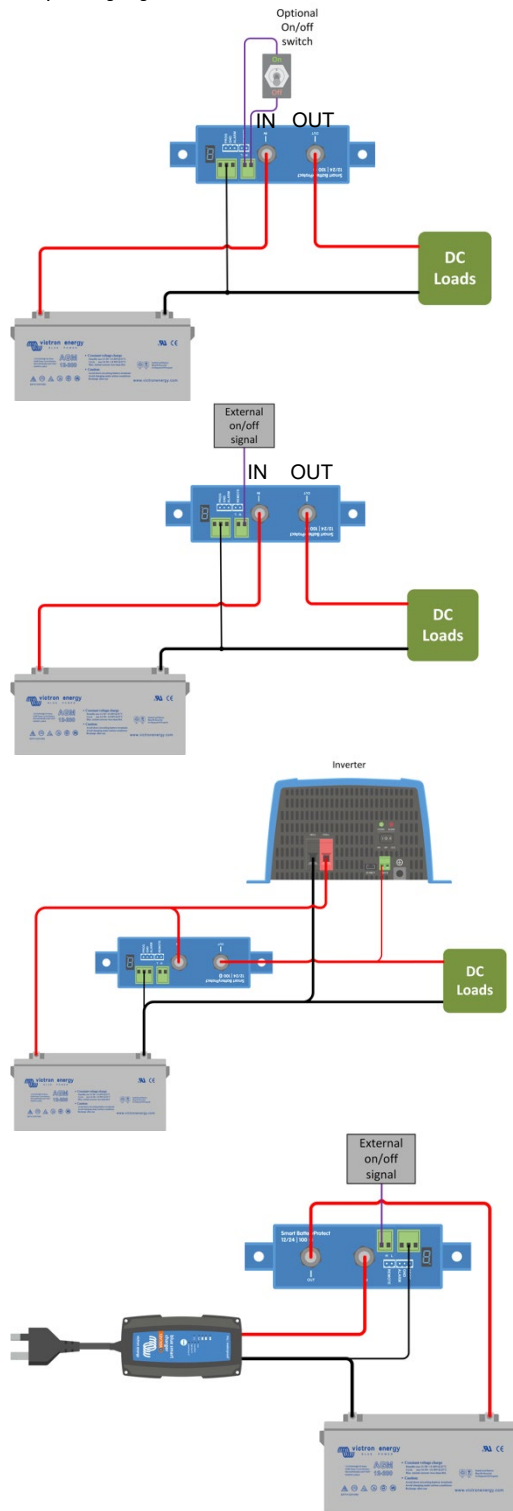
Programming table

7 segment display	Under voltage shut down 48V system	Under voltage restart 48V system
0	42V	48V
1	40V	46V
2	38V	46V
3	45V	53V
4	46V	55,2V
5	42V	51,2V
6	46V	51,2V
7	47,2V	51,2V
8	48V	52V
9	40V	52,8V
-	User defined settings with Bluetooth	
R	Buzzer or LED mode	
b	Relay mode	
C	Li-ion mode	
F	Bluetooth Enable	
h	Bluetooth Disable	

Specifications

Smart BatteryProtect		SBP 48 100
Maximum cont. load current		100A
Peak current		250A
Operating voltage range		24 – 70V
Current consumption	BLE on	When on: 1,9mA When off or low voltage shutdown: 1,7mA
	BLE off	When on: 1,7mA When off or low voltage shutdown: 1,6mA
Alarm output delay		12 seconds
Max. load on alarm output		50mA (short circuit proof)
Load disconnect delay		90 seconds (immediate if triggered by the VE.Bus BMS)
Default thresholds		Disengage: 42V Engage: 48V
Operating temperature range		Full load: -40°C to +40°C (up to 60% of nominal load at 50°C)
Connection		M8
Weight		0,8kg 1.8 lbs
Dimensions (hwxwd)		62 x 123 x 120 mm 2.5 x 4.9 x 4.8 inch

Example Wiring Diagrams



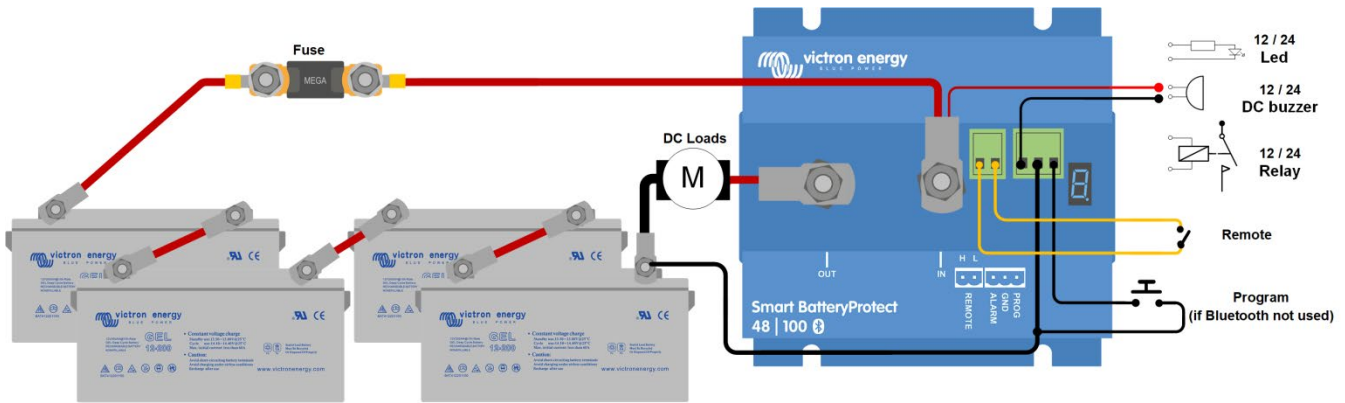


Figure 1 Connection diagram of the SBP 48|100 (use the remote input for system on/off functionality)

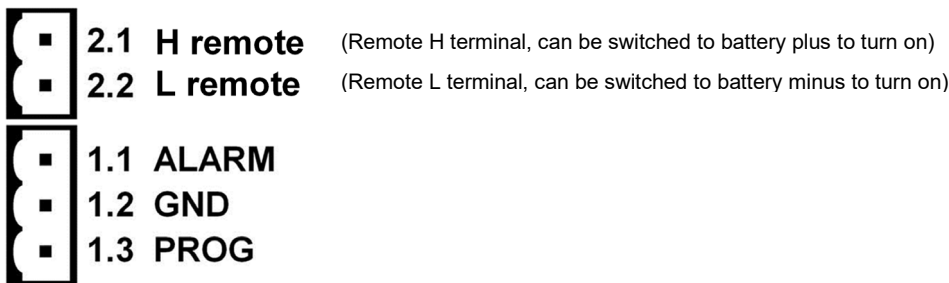


Figure 2: Connection diagrams and pin numbering

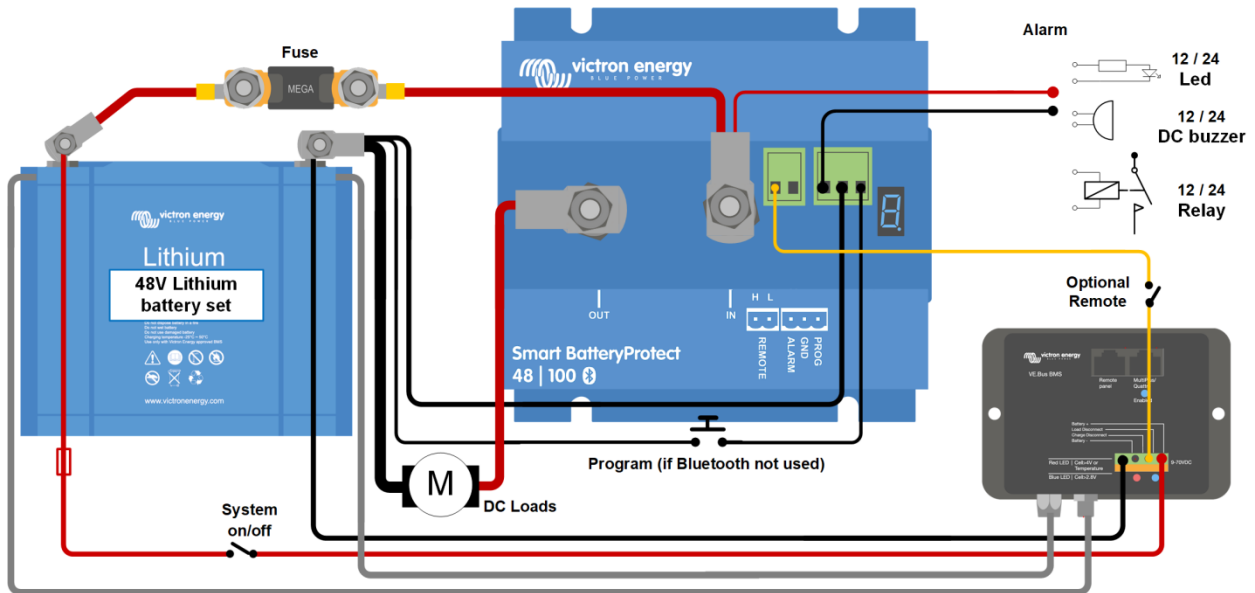


Figure 3: System with 48V Li-ion battery set (applicable with VE.Bus BMS or miniBMS)

Note: When in Li-ion mode, the SBP will disengage when the H input becomes free floating, and will remain disengaged for 30 seconds even if it receives a re-engage signal within that time period. After 30 seconds it will respond immediately to a re-engage signal. Therefore, there will normally be no waiting time if the SBP is used as a system on-off switch (use the System on/off switch in the positive supply of the BMS for this purpose).

Similarly, if a system shut down occurred due to low cell voltage, the SBP will remain disengaged for 30 seconds even if it receives a re-engage signal within that time period (which will happen when no other loads are connected to the battery). After 3 attempts to re-engage, the SBP will remain disengaged until battery voltage has increased to more than 52V during at least 30 seconds (which is a sign that the battery is being recharged). The under voltage thresholds and alarm output of the SBP are inactive in this mode.

To manually make it start again, briefly disconnect and reconnect the remote on/off terminal or switch the BMS off and on again.

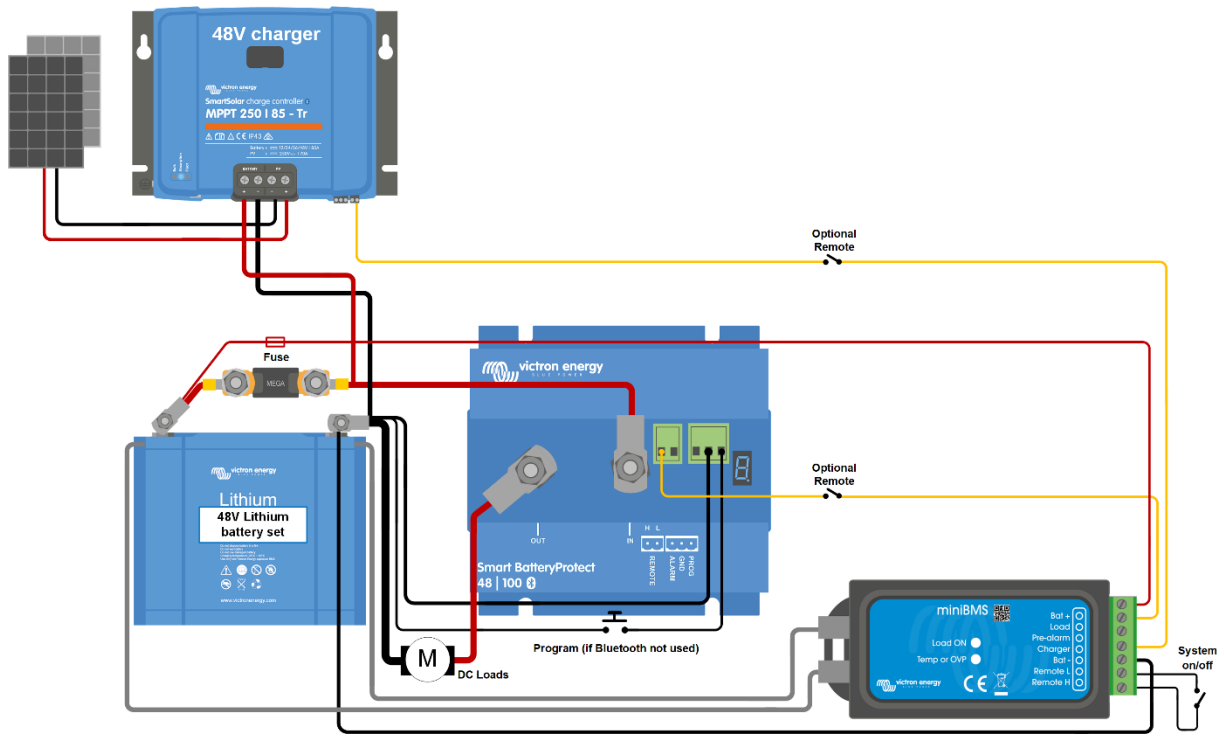
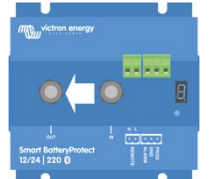


Figure 4: DC solar system with Lithium battery (applicable with VE.Bus BMS or miniBMS)

Caution: uncontrolled reverse current will flow through a Smart BatteryProtect if $V_{out} > V_{in}$. Therefore, never use a Smart BatteryProtect for battery to battery charging.

Smart BatteryProtect 48/100
 NEDERLANDS
Installatie

- De Smart BatteryProtect (SBP) moet in een goed geventileerde ruimte worden geïnstalleerd en bij voorkeur dichtbij (max. 50 cm) de accu (maar vanwege mogelijke corrosieve gassen niet boven de accu!). **Spanningsval over een lange of ondermaatse kabel tussen de accu-plus en de SBP kan resulteren in het afgaan van een kortsluitalarm bij het opstarten van de belasting of het onverwacht uitschakelen.**
- Er moet een zekering van het juiste formaat op de kabel tussen de accu en de SBP worden geplaatst, volgens de lokale voorschriften.
- De SBP is ontworpen om de stroom uitsluitend te laten lopen van de IN- (accu) naar UIT- (belasting) aansluitklemmen. Omgekeerde stroom, van de UIT- naar IN-aansluitklemmen is ten strengste verboden en zal het apparaat beschadigen. Als u de SBP wilt gebruiken voor de ont koppeling van een laadbron, moet u de eenheid in het systeem zodanig oriënteren dat de stroom in de beoogde richting loopt, van IN naar UIT.
- De kortsluitbeveiliging van de SBP wordt geactiveerd wanneer u belastingen met condensatoren op hun ingang (bijv. omvormers) rechtstreeks probeert aan te sluiten. Gebruik in dat geval de SBP om de externe aan-/uitschakelaar op de omvormer te bedienen, in plaats van het ont koppelen van de hogere DC-spanningslijn.
- Gebruik een 1,5 mm² draad (meegeleverd) voor de min-aansluiting, die rechtstreeks op de accu-min (of het chassis van een voertuig) moet worden aangesloten. Er mag geen andere apparatuur op deze draad worden aangesloten.
- De SBP detecteert automatisch de systeemspanning na aansluiting van plus en min op de accu. Tijdens spanningsdetectie toont het 7-segmentenschermb een reeks knipperingen tussen het bovenste en onderste gedeelte.
- Sluit de belastinguitgang niet aan totdat de BP volledig is geprogrammeerd.
- Een externe aan-/uitschakelaar kan worden aangesloten tussen Externe H en Externe L (zie figuur 1). Als alternatief, kan aansluitklem H worden omgeschakeld naar accu-plus of kan aansluitklem L worden omgeschakeld naar accu-min.
- Er kan een zoemer, LED of relais worden aangesloten tussen de alarmuitgang en de accu-plus (zie figuur 1). Maximale belasting op de alarmuitgang: 50 mA (kortsluitvast).

**Belastingontkoppelingsevenementen en alarmuitgangsopties**

Zoemer- of LED-modus (zoemer of LED aangesloten op de alarmuitgang):

- Bij onderspanning zal na 12 seconden een onafgebroken alarm opstarten. De SBP zal de belasting na 90 seconden ont koppelen, waarna het alarm stopt. Vertraging bij het opnieuw aansluiten: 30 seconden.
- In geval van overspanning wordt de belasting onmiddellijk ont koppeld en blijft er een intermitterend alarm aanstaan, totdat het overspanningsprobleem is verholpen. Er treedt geen vertraging op bij het opnieuw aansluiten.

Relaismodus (relais aangesloten op de alarmuitgang):

- In het geval van onderspanning, zal het relais na 12 seconden inschakelen. De SBP ont koppelt de belasting na 90 seconden, waarna het relais zal uitschakelen.
- Bij overspanning wordt de belasting onmiddellijk ont koppeld en blijft de alarmuitgang inactief. Uitschakelniveau bij overspanning: 65,2V

Li-ion-modus:

- Sluit de belastingontkoppelinguitgang van de VE.Bus BMS aan op de Externe H-aansluitklem. De belasting wordt onmiddellijk ont koppeld wanneer de belastingontkoppelinguitgang van de VE.Bus BMS overschakelt van 'hoog' naar 'potentiaalvrij' (als gevolg van de onderspanning, overspanning of overtemperatuur in de accu). De onderspanningsdrempels en de alarmuitgang van de SBP zijn in deze modus inactief.

Gebruik

Er zijn 6 mogelijke foutmodi, aangegeven op het 7-segmentenschermb en op een apparaat met Bluetooth:

- E I Kortsluiting gedetecteerd
- E2 Overbelasting of overtemperatuur/P2 waarschuwing overtemperatuur
- E3 Onderspanning/P3 Waarschuwing onderspanning
- E4 Overspanning
- E5 Instellingsfout
- E6 Referentiespanningsfout
- E7 BMS-uitsluiting

Na 5 minuten wordt de fout niet meer weergegeven om zo het stroomverbruik te verminderen.

Het decimaalteken van het 7-segmentenschermb wordt gebruikt als statusindicatie:

- Vast: de SBP probeert de uitvoer te activeren
- Knippert elke 5 sec.: uitgang is actief
- Knippert elke 2 sec in Li-ion-modus: uitgang ' bezig met aansluiten'

Afstandsbediening en kortsluiting

- De SBP sluit de belasting aan 1 seconde na het afsluiten van het externe contact.
- De SBP ont koppelt de belasting onmiddellijk wanneer het externe contact wordt geopend.
- In Li-ion modus zal de SBP een dode periode van 30 seconden waarnemen, nadat de externe ingang van de SBP potentiaalvrij is geworden. Zie opmerking onder figuur 4 voor een gedetailleerde beschrijving.
- In het geval van kortsluiting zal de SBP om de 5 seconden proberen de belasting aan te sluiten. Na twee pogingen zal het schermb de volgende tekst weergegeven E I (kortsluiting gedetecteerd).

Programmeren

Wanneer uitgeschakeld (externe aansluiting open), kan de SBP worden geprogrammeerd door de PROG-pin aan te sluiten op aarde. Het kan ook worden geprogrammeerd met een smartphone of tablet met Bluetooth, ongeacht de externe status.

Het 7-segmentenschermb zal eerst de uitschakel- en herstartspanningen stappen doorlopen. Ontkoppel de PROG-pin wanneer de gewenste spanning wordt weergegeven.

Het schermb zal de gekozen spanning en standaardmodus bevestigen (A) tweemaal.

Sluit de PROG-pin opnieuw aan op aarde als een andere modus is (b of C) vereist. Ontkoppel wanneer de vereiste modus wordt weergegeven.

Het schermb bevestigt de gekozen spanning en modus tweemaal.

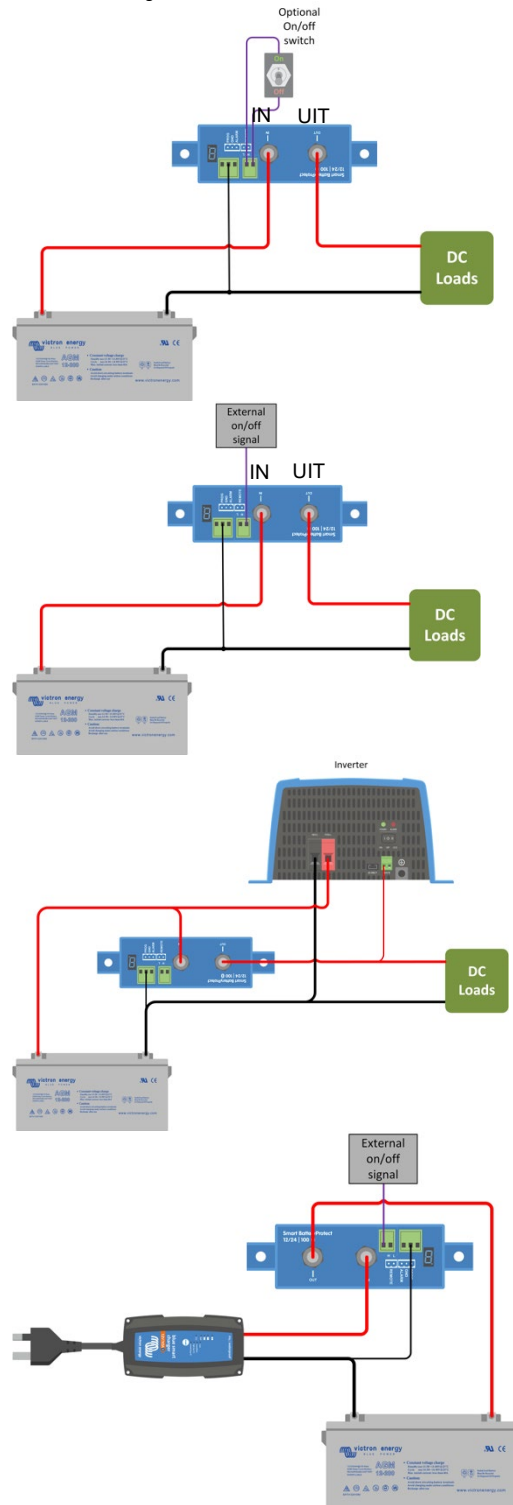
Bluetooth kan uitgeschakeld/opnieuw ingeschakeld worden met de VictronConnect-app of door de PROG-pin aan te sluiten op de aarde en F (inschakelen) of h (uitschakelen) te selecteren. Zie onderstaande tabel

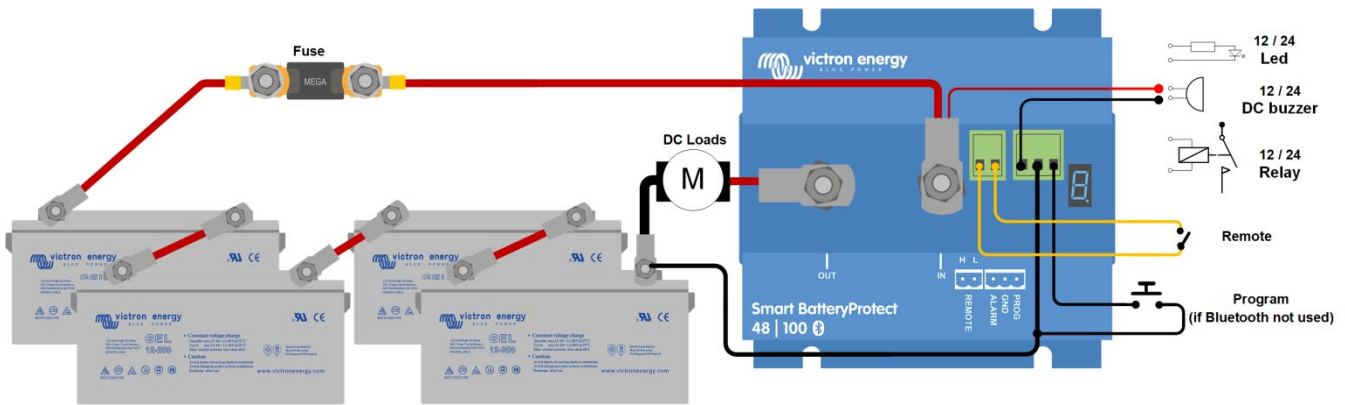
Programmeertabel

7-segmentenschermb	Uitschakeling bij onderspanning 48V-systeem	Herstart bij onderspanning 48V-systeem
0	42V	48V
1	40V	46V
2	38V	46V
3	45V	53V
4	46V	55,2V
5	42V	51,2V
6	46V	51,2V
7	47,2V	51,2V
8	48V	52V
9	40V	52,8V
-	Door de gebruiker gedefinieerde instellingen met Bluetooth	
A	Zoemer- of LED-modus	
b	Relais-modus	
C	Li-ion-modus	
F	Bluetooth ingeschakeld	
h	Bluetooth uitschakelen	

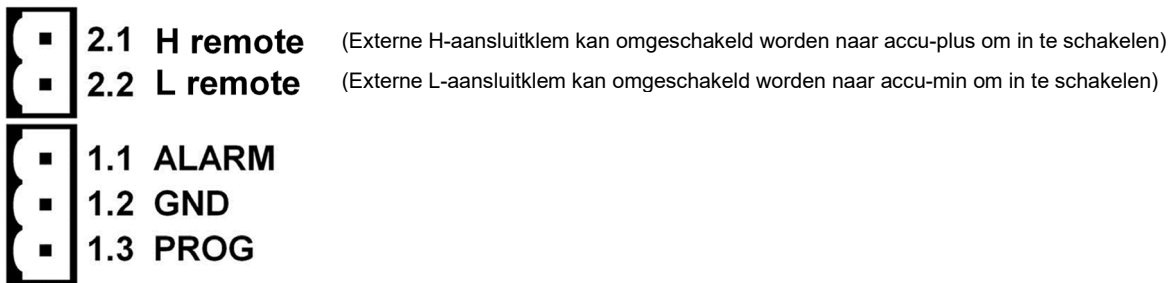
Specificaties

Smart BatteryProtect		SBP 48 100
Maximale onafgebroken belastingstroom		100A
Piekstroom		250A
Bedrijfsspanningsbereik		24 – 70V
Stroomverbruik	BLE aan	Wanneer ingeschakeld: 1,9mA Wanneer uitgeschakeld of bij lage spanning wordt uitgeschakeld: 1,7 mA
	BLE uit	Wanneer ingeschakeld: 1,7 mA Wanneer uitgeschakeld of bij lage spanning wordt uitgeschakeld: 1,6 mA
Vertraging alarmuitgang		12 seconden
Max. belasting alarmuitgang		50 mA (kortsluitvast)
Vertraging bij het ont koppelen van de belasting		90 seconden (direct wanneer geactiveerd door de VE.Bus BMS)
Standaarddrempels		Deactiveren: 42V Activeren: 48V
Bedrijfstemperatuurbereik		Volledige belasting: -40°C tot +40°C (tot en met 60% van de nominale belasting bij 50°C)
Aansluiting		M8
Gewicht		0,8 kg 1,8 lbs
Afmetingen (hxbxd)		62 x 123 x 120 mm 2,5 x 4,9 x 4,8 inch

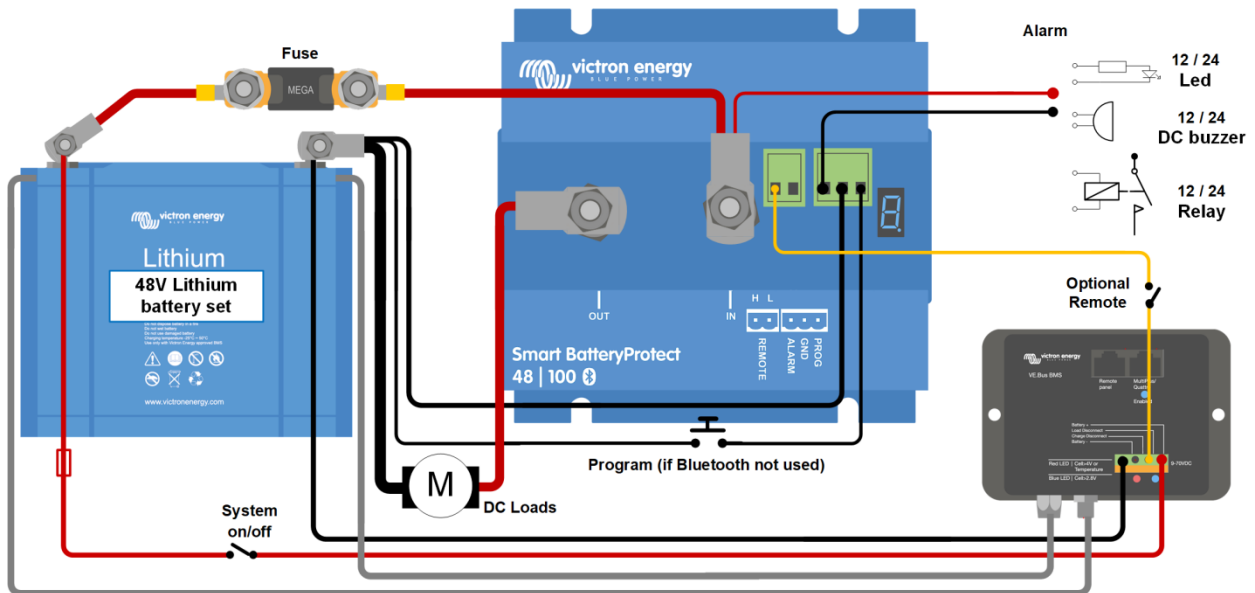
Voorbeeld bedradingsschema's



Figuur 1: Verbindingschema van de SBP 48|100
(gebruik de externe ingang voor de aan/uit-functionaliteit van het systeem)



Figuur 2: Verbindingsdiagrammen en pinnummering

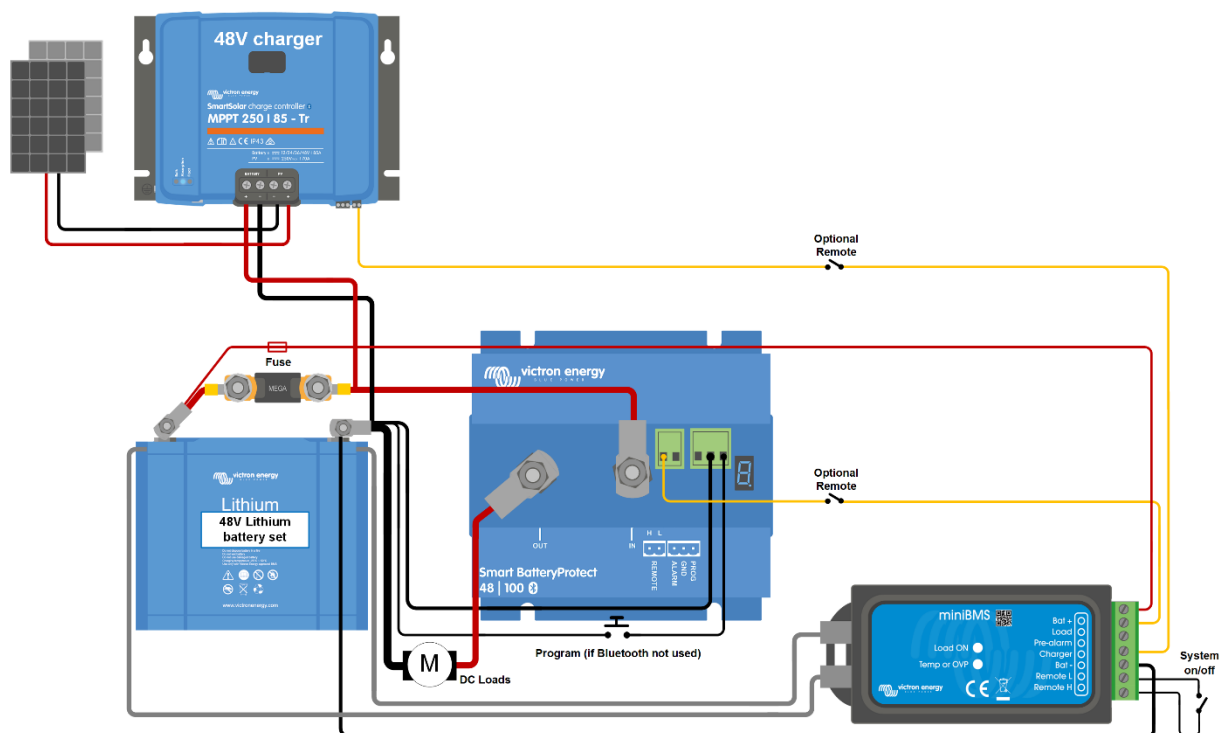


Figuur 3: Systeem met 48V Li-ion-accuset
(toepasbaar met VE.Bus BMS of miniBMS)

Opmerking: In Li-ion-modus zal de SBP deactiveren wanneer de H-ingang potentiaalvrij wordt, en blijft uitgeschakeld gedurende 30 seconden, zelfs als het een reactivingssignaal ontvangt binnen die periode. Na 30 seconden zal het onmiddellijk reageren op een reactivingssignaal. Daarom zal er normaal gesproken geen spaken van vertraging zijn als de SBP wordt gebruikt als aan-/uitschakelaar (sluit de aan-/uitschakelaar aan op de positieve invoer van de BMS voor dit doel).

Tevens, als een systeem is uitgeschakeld vanwege de lage celspanning, blijft de SBP gedurende 30 seconden uitgeschakeld, zelfs als het binnen die periode een reactivingssignaal ontvangt (wat zal gebeuren wanneer er geen andere belastingen op de accu zijn aangesloten). Na 3 pogingen om opnieuw in te schakelen, blijft de SBP gedeactiveerd totdat de accuspanning is toegenomen tot boven de 52 V gedurende ten minste 30 seconden (wat een signaal is dat de accu opnieuw wordt opgeladen). De onderspanningsdrempels en de alarmuitgang van de SBP zijn in deze modus inactief.

Om het handmatig opnieuw op te starten, koppelt u de externe aansluitklem kortstondig los en sluit u de aan/uit-aansluitklem weer aan of schakelt u de BMS uit en weer in.

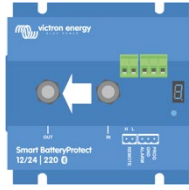


Afbeelding 4: DC-zonne-energiesysteem met Lithium accu (toepasbaar met VE.Bus BMS of MiniBMS)

Let op: ongecontroleerde omgekeerde stroom zal door een Smart BatteryProtect lopen als $V_{uit} > V_{in}$. Gebruik daarom nooit een Smart BatteryProtect om een accu op te laden.

Smart BatteryProtect 48/100
FRANÇAIS
Installation

- Le Smart BatteryProtect (SBP) doit être installé dans un local bien aéré et à proximité de la batterie (50 cm au maximum, mais jamais au-dessus de la batterie en raison des risques d'émanation de gaz corrosifs !). Une chute de tension sur un câble long ou sous-dimensionné entre le pôle positif de la batterie et le SBP peut déclencher une alarme de court-circuit au démarrage de la charge, ou entraîner l'arrêt inopiné du SBP.
- Un fusible de la bonne taille doit être inséré, conformément à la réglementation en vigueur, dans le câble entre la batterie et le SBP.
- Le SBP est conçu pour permettre au courant de circuler uniquement des bornes IN (batterie) à OUT (charge). Les courants inversés des bornes OUT à IN sont strictement interdits et endommageraient l'appareil. Si vous souhaitez utiliser le SBP en tant que déconnexion d'une source de charge, vous devez orienter l'unité dans le système de sorte que le courant circule dans la direction voulue, de IN à OUT.
- La protection contre les courts-circuits du SBP s'activera si vous essayez de connecter directement des charges avec des condensateurs sur leur entrée (par exemple, des onduleurs). Pour ce cas d'utilisation, utilisez le SBP pour contrôler l'interrupteur marche/arrêt à distance de l'onduleur, au lieu de déconnecter la ligne CC de puissance supérieure.
- Utilisez un fil de 1,5 mm² (inclus) pour la connexion négative qui doit être raccordée directement au pôle négatif de la batterie (ou au châssis d'un véhicule). Aucun autre équipement ne doit être raccordé à ce fil.
- Le SBP détectera automatiquement la tension du bus après la connexion des pôles positif et négatif à la batterie. Durant la détection de la tension, l'écran à 7 segments affiche une série de clignotements entre la partie du haut et celle du bas.
- Ne connectez pas la sortie de la charge tant que le SBP n'a pas été entièrement programmé.
- Un interrupteur marche/arrêt à distance peut être connecté entre la borne H à distance et la borne L à distance (voir l'illustration 1). Il est également possible de commuter la borne H sur la borne positive de la batterie, ou la borne L sur la borne négative de la batterie.
- Un buzzer, un voyant LED ou un relais peut être connecté entre la sortie de l'alarme et le pôle positif de la batterie (voir l'illustration 1). Charge maximale sur la sortie de l'alarme : 50 mA (protection contre les courts-circuits).

**Évènements de déconnexion de charge et options de sortie de l'alarme**

Mode Buzzer ou LED (buzzer ou LED connecté à la sortie de l'alarme) :

- En cas de sous-tension, une alarme continue démarre après 12 secondes. Le SBP déconnectera la charge après 90 secondes et l'alarme s'arrêtera. Délai de reconnexion : 30 secondes.
- En cas de surtension, la charge sera immédiatement déconnectée et une alarme intermittente sera active tant que le problème de surtension n'aura pas été réglé. Il n'y a aucun délai de reconnexion.

Mode Relais (relais connecté à la sortie de l'alarme) :

- En cas de sous-tension, le relais s'enclenche après 12 secondes. Le SBP déconnectera la charge après 90 secondes et le relais se désenclenche.
- En cas de surtension, la charge sera immédiatement déconnectée et la sortie de l'alarme restera inactive. Niveau de déclenchement en cas de surtension : 65,2 V

Mode Lithium-ion :

- Connectez la sortie de déconnexion de la charge du BMS du VE.Bus à la borne H à distance. La charge est immédiatement déconnectée lorsque la sortie de déconnexion de la charge du BMS du VE.Bus passe de « élevée » à « flottante » (car la cellule de la batterie est en sous-tension, surtension ou surchauffe). Les seuils de sous-tension et la sortie de l'alarme du SBP sont inactifs sous ce mode.

Fonctionnement

Six modes d'erreur différents peuvent être indiqués sur l'écran à 7 segments et sur un appareil avec Bluetooth :

- E1 Court-circuit détecté
- E2 Surcharge ou surchauffe / P2 avertissement de surchauffe
- E3 Sous-tension / P3 avertissement de sous-tension
- E4 Surtension
- E5 Échec des paramètres
- E6 Échec de la tension de référence
- E7 Blocage du BMS

Après 5 minutes, l'erreur ne s'affiche plus afin de réduire la consommation de courant.

Le point décimal de l'écran à 7 segments est utilisé pour l'indication du statut :

- S'il est fixe : le SBP essaie d'activer la sortie.
- S'il clignote toutes les 5 secondes : la sortie est active.
- S'il clignote à intervalles de 2 secondes en mode lithium-ion : la sortie est en cours de connexion

Contrôle à distance et court-circuit

- Le SBP connectera la charge 1 seconde après la fermeture du contact à distance.
- Le SBP déconnectera la charge immédiatement si le contact à distance est ouvert.
- En mode Lithium-ion, le SBP respectera un temps mort de 30 secondes après que l'entrée à distance du SBP soit devenue flottante. Voir la note sous l'illustration 4 pour une description détaillée.
- En cas de court-circuit, le SBP essaiera de connecter la charge toutes les 5 secondes. Après deux essais, l'écran affichera E1 (court-circuit détecté).

Programmation en cours

Lorsqu'il est éteint (ouvert à distance) Le SBP peut être programmé en connectant la broche PROG à la terre. Il peut aussi être programmé avec un smartphone avec Bluetooth ou une tablette quel que soit le statut à distance.

L'écran à 7 segments fera défiler les tensions d'arrêt et de démarrage. Déconnectez la broche PROG lorsque la tension souhaitée s'affiche.

L'écran confirmera la tension et le mode par défaut (R) choisis deux fois.

Connectez à nouveau la broche PROG à la terre si un autre mode (b ou L) est nécessaire. Déconnectez lorsque le mode requis s'affiche.

L'écran confirmera la tension et le mode choisis deux fois.

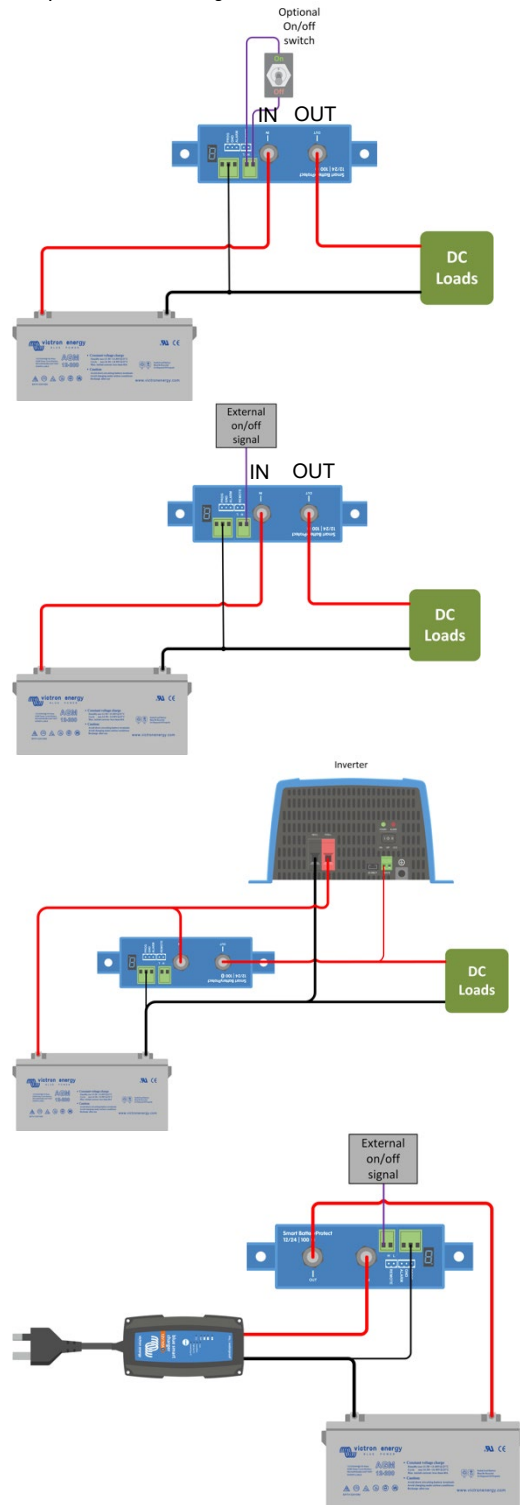
Le Bluetooth peut être désactivé et réactivé avec l'application VictronConnect ou en connectant la broche PROG à la terre et en sélectionnant F (activé) ou h (désactivé). Voir le tableau ci-dessous.

Tableau de programmation

Écran à 7 segments	Arrêt en cas de sous-tension Système 48 V.	Redémarrage en cas de sous-tension Système 48 V.
0	42 V	48 V
1	40 V	46 V
2	38 V	46 V
3	45 V	53 V
4	46 V	55,2 V
5	42 V	51,2 V
6	46 V	51,2 V
7	47,2 V	51,2 V
8	48 V	52 V
9	40 V	52,8 V
-	Paramètres définis par l'utilisateur avec le Bluetooth	
R	Mode Buzzer ou LED	
b	Mode Relais	
L	Mode Lithium-ion	
F	Bluetooth activé	
h	Bluetooth désactivé	

Caractéristiques

Smart BatteryProtect		SBP 48 100	
Courant de charge continu maximal		100 A	
Puissance de pointe		250 A	
Plage de tension d'exploitation		24 – 70 V	
Consommation de courant	Fonction BLE activée	Si allumé : 1,9 mA	Si éteint ou si arrêté en cas de tension faible : 1,7 mA
	Fonction BLE désactivée	Si allumé : 1,7 mA	Si éteint ou si arrêté en cas de tension faible : 1,6 mA
Délai de sortie de l'alarme		12 secondes	
Charge maximale sur sortie de l'alarme		50 mA (protection contre les courts-circuits)	
Délai de déconnexion de charge		90 secondes (immédiate si le déclenchement se fait pas le BMS du VE.Bus)	
Seuils par défaut		Désenclencher : 42 V Enclencher : 48 V	
Plage de température d'exploitation		Plaine charge : Entre - 40 °C et + 40 °C (jusqu'à 60 % de la charge nominale à 50 °C)	
Connexion		M8	
Poids		0,8 kg	1,8 livres
Dimensions (H x L x P)		62 x 123 x 120 mm 2,5 x 4,9 x 4,8 pouces	

Exemples de schémas de câblage

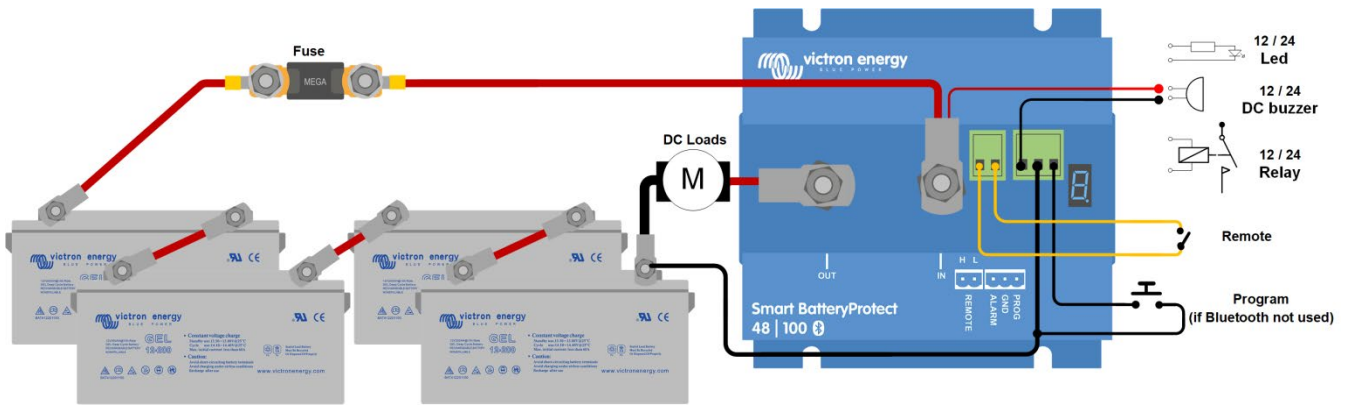


Illustration 1 : schéma de connexion du SBP 48|100 (utilisez l'entrée à distance pour la fonctionnalité on/off du système)

- 2.1 H remote (Borne H à distance, peut être commutée sur la borne positive de la batterie pour la mise en marche)
- 2.2 L remote (Borne L à distance, peut être commutée sur la borne négative de la batterie pour la mise en marche)
- 1.1 ALARM
- 1.2 GND
- 1.3 PROG

Illustration 2 : Schémas de connexion et numérotation des broches

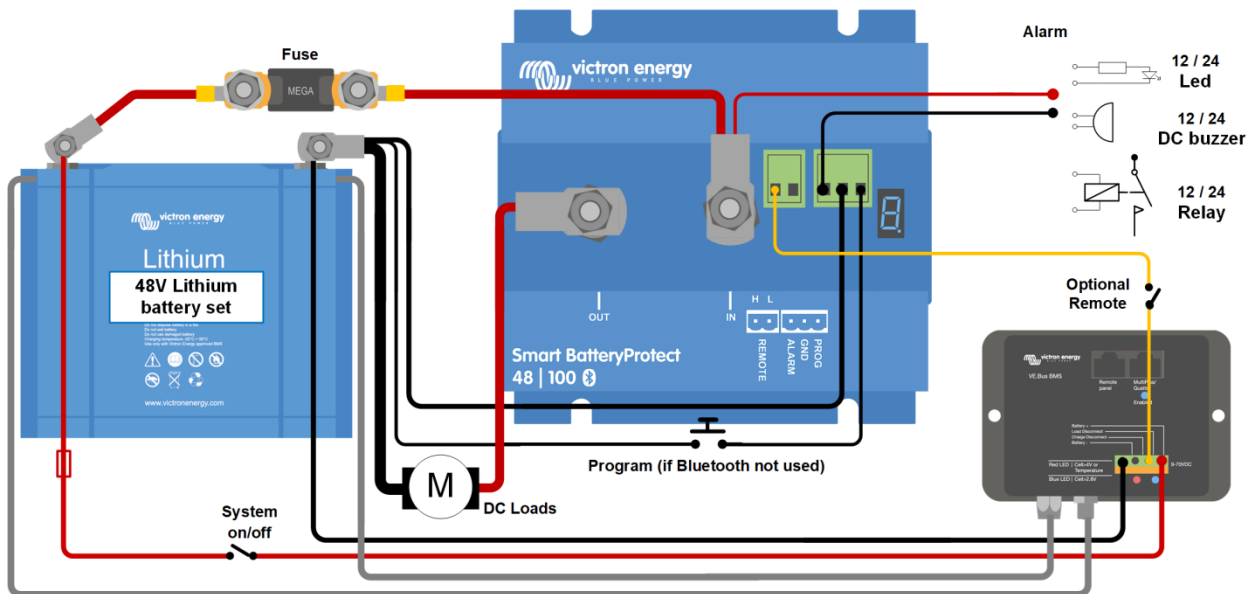


Illustration 3 : Système avec batterie Li-ion de 48 V (applicable au BMS VE.Bus ou miniBMS)

Remarque : En mode Li-ion, le SBP se désactivera lorsque l'entrée H deviendra flottante, et restera inactif pendant 30 secondes, même s'il reçoit un signal de réactivation pendant ce délai. Après 30 secondes, il répondra automatiquement à un signal de réactivation. Par conséquent, il n'y aura normalement pas de temps d'attente si le SBP est utilisé comme interrupteur marche/arrêt du système (à cette fin, branchez l'interrupteur marche/arrêt du système dans l'alimentation positive du BMS). De même, si un système s'arrête en raison d'une basse tension de la cellule, le SBP restera désactivé pendant 30 secondes même s'il reçoit un signal de réactivation pendant ce délai (ce qui se produira si aucune autre charge n'est connectée à la batterie). Après 3 essais de réactivation, le SBP restera désactivé jusqu'à ce que la tension de la batterie soit supérieure à 52 V pendant au moins 30 secondes (ce qui signifie que la batterie est en cours de charge). Les seuils de sous-tension et la sortie de l'alarme du SBP sont inactifs sous ce mode. Pour le redémarrer manuellement, débranchez un instant la borne marche/arrêt à distance puis reconnectez-la ou éteignez et rallumez le BMS.

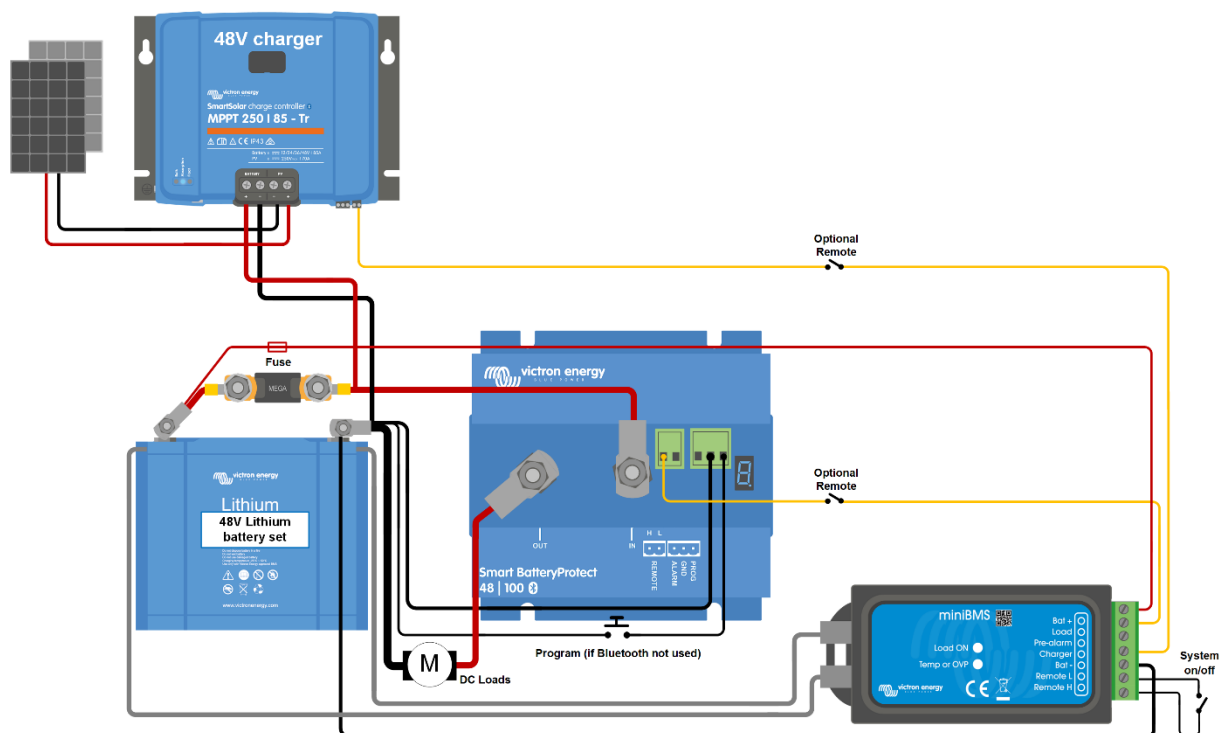
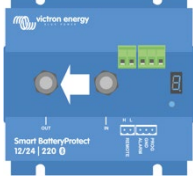


Illustration 4 : Système solaire CC avec batterie au lithium (applicable au BMS VE.Bus ou miniBMS)

Attention : un courant inverse non contrôlé circulera à travers un Smart BatteryProtect si $V_{out} > V_{in}$. Par conséquent, vous ne devez jamais utiliser un Smart BatteryProtect pour une recharge de batterie à batterie.

Smart BatteryProtect 48/100
 SVENSKA
Installation

- Smart BatteryProtect (SBP) måste installeras i en välventilerad omgivning och helst nära (max. 50 cm ifrån) batteriet (dock inte ovanpå batteriet på grund av frätande gaser!). **Spänningsfall på grund av en lång eller för liten kabel mellan batteriets pluspol och batteriskyddet kan ge upphov till ett kortslutningslarm vid uppstart av belastningen eller till oväntade driftstopp.**
- Enligt lokala föreskrifter måste en säkring av passande storlek sättas in i kabein mellan batteriet och batteriskyddet.
- SBP är utformad för att endast tillåta att ström flyter från IN- (batteri) till UT- (belastning) terminalerna. Backström från UT- till IN-terminalerna är strikt förbjudet och kommer att skada enheten. Om du vill använda SBP för fränkoppling från en laddningskälla måste du styra systemet så att strömmen flyter i rätt riktning, från IN till UT.
- Kortslutningsskyddet på SBP kommer att aktiveras om du försöker att direkt koppla belastningar med kondensatorer på deras ingångar (t.ex. växelriktare). För detta ändamål, använd SBP för att styra växelriktarens av/på-brytare istället för att koppla ifrån högspänningsledningen för direktström.
- Använd en 1,5mm² kabel (ingår) till minuskopplingen och koppla den direkt till batteriets minuspol (eller ett fordonschassi) Ingen annan utrustning får kopplas till denna kabel.
- SBP känner automatiskt av systemspänningen när plus- och minuskabarna har kopplats till batteriet. Under spänningsdetektionen kommer den 7-segmentella displayen att visa en rad olika blinkande ljus mellan den övre och nedre delen.
- Koppla inte på utgångsbelastningen innan batteriskyddet har programmerats färdigt.
- En fjärrbrytare för av/på kan kopplas mellan Fjärr H och Fjärr L (se figur 1). Alternativt kan terminal H växlas till batteriets pluspol, eller terminal L växlas till batteriets minus.
- En summer, en LED eller ett relä kan kopplas mellan larmutgången och batteriets pluspol (se figur 1). Maximal belastning på larmutgången: 50 mA (kortslutningssäkrad).

**Belastningsfränkopplingar och larmalternativ**

Summer eller LED-läge (summer eller LED kopplade till larmutgången):

- Vid underspänning kommer ett kontinuerligt larm att startas efter 12 sekunder. Batteriskyddet kommer att koppla bort belastningen efter 90 sekunder och larmet kommer att upphöra. Fördröjning vid återanslutning: 30 sekunder
- Vid överspänning kommer belastningen att kopplas bort omedelbart och ett intermittellt larm kommer att fortsätta tills överspänningsproblemet har blivit åtgärdat. Det förekommer ingen fördröjning vid återanslutning.

Reläläge (relä kopplat till larmutgången):

- Vid underspänning kommer reläet att aktiveras efter 12 sekunder. Batteriskyddet kommer att koppla bort belastningen efter 90 sekunder och reläet kommer att avaktiveras.
- Vid överspänning kommer belastningen att kopplas bort omedelbart och larmutgången kommer att förbli inaktiv. Utlösningssgräns vid överspänning: 65,2 V

Litiumjonläge:

- Koppla VE Bus BMS-S utgång för belastningsfränkoppling till fjärrterminal H. Belastningen kopplas bort omedelbart när utgången för belastningsfränkoppling på VE Bus BMS växlar från "hög" till "fritt flytande" (på grund av underspänning, överspänning eller övertemperatur i batteriolemlerna). Batteriskyddets underspänningströskel och larmutgång är inaktiva i detta läge.

Drift

Det finns 6 möjliga fellägen, som visas på den 7-segmentella displayen och på en anordning med Bluetooth:

- E1 Kortslutning detekterad
- E2 Överbelastning eller övertemperatur / P2 varning övertemperatur
- E3 Underspänning / P3 varning underspänning
- E4 Överspänning
- E5 Inställningsfel
- E6 Fel referensspänning
- E7 BMS Spärr

Efter 5 minuter visas inte felmeddelandet längre för att minska strömförbrukningen.

Decimalkommat i den 7-segmentella displayen används för att ange status:

- Kontinuerligt: Batteriskyddet försöker aktivera utgången
- Blinkar var 5:e sekund: utgången är aktiv
- Blinkar var 2 sekund i litiumjonläge: utgången "kopplas till"

Fjärrstyrning och kortslutning

- Batteriskyddet kopplar på belastningen en sekund efter att fjärrkontakten har stängts.
- Batteriskyddet kommer att koppla bort belastningen omedelbart när fjärrkontakten öppnas.
- I litiumjonläge uppstår en död period på 30 sekunder efter att fjärrutgången på SBP har blivit fritt flytande. Se anmärkningen under bild 4 för en detaljerad beskrivning.
- Vid kortslutning kommer SBP att försöka koppla på belastningen var 5:e sekund. Efter två försök kommer displayen att visa E1 (kortslutning detekterad).

Programmering

När den är avstängd (fjärr öppen) kan SBP programmeras genom att koppla PROG-stiftet till jord. Den kan alternativt programmeras med en smarttelefon eller surfplatta med Bluetooth oberoende av fjärrstatusen. Den 7-segmentella displayen kommer först att gå igenom spänningsvärdena för avstängning och omstart. Koppla ifrån PROG- stiftet när önskad spänning visas.

Displayen kommer att bekräfta den valda spänningen och standardläget (R) två gånger.

Koppla PROG till jord om ett annat läge (b eller C) krävs. Koppla ifrån när önskat läge visas.

Displayen kommer att bekräfta den valda spänningen och valt läge två gånger.

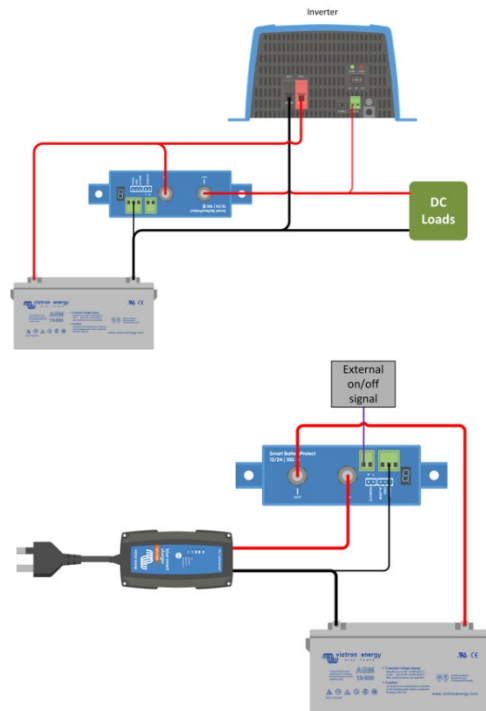
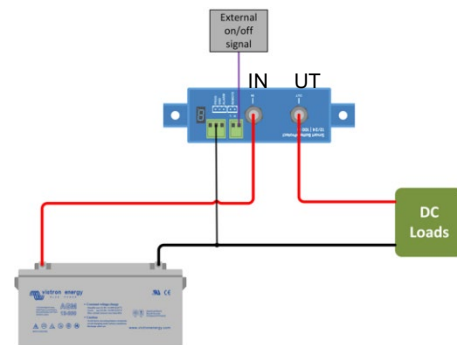
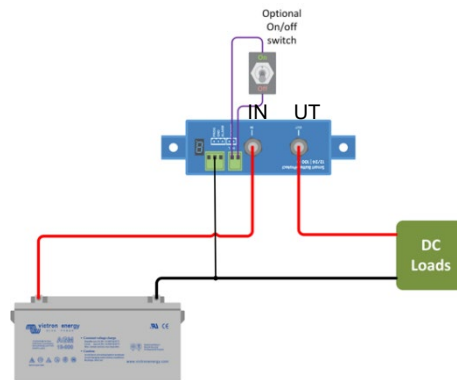
Bluetooth kan stängas av/slås på med appen VictronConnect eller genom att koppla PROG-stiftet till jord och välja F (aktivera) eller h (avaktivera). Se tabell nedan

Programmeringstabell

7-segmentell display	Underspänning avstängning 48 V-system.	Underspänning omstart 48 V-system.
D	42 V	48 V
I	40 V	46 V
2	38 V	46 V
3	45 V	53 V
4	46 V	55,2 V
5	42 V	51,2 V
6	46 V	51,2 V
7	47,2 V	51,2 V
8	48 V	52 V
9	40 V	52,8 V
-	Användarbestämda inställningar med Bluetooth	
R	Summer eller LED-läge	
b	Reläläge	
C	Litiumjonläge	
F	Bluetooth aktivera	
h	Bluetooth avaktivera	

Specifikationer

Smart BatteryProtect	SBP 48 100	
Maximal kontinuerlig belastningsström	100A	
Toppstöm	250 A	
Driftspänningsintervall	24 - 70 V	
Strömförbrukning	BLE på	Påslagen: 1,9 mA Avstängd eller vid driftstopp på grund av låg spänning: 1,7 mA
	BLE Av	Påslagen: 1,7 mA Avstängd eller vid driftstopp på grund av låg spänning: 1,6 mA
Larmfördröjning	12 sekunder	
Maximal belastning vid larmutgång	50mA (kortslutningssäkrad)	
Fördröjning av belastningsfränkoppling	90 sekunder (omedelbar bortkoppling om det utlöses av VE Bus BMS)	
Standardtrösklar	Urkoppling: 42 V tillkoppling: 48 V	
Drifttemperaturintervall	Full belastning: -40 °C till +40 °C (upp till 60 % av nominell belastning vid 50 °C)	
Anslutning	M8	
Vikt	0,8 kg 1.8 pund	
Dimensioner (h x b x d)	62 x 123 x 4,6 mm 2,5 x 4,9 x 4,8 tum	

Exempel på kopplingsscheman

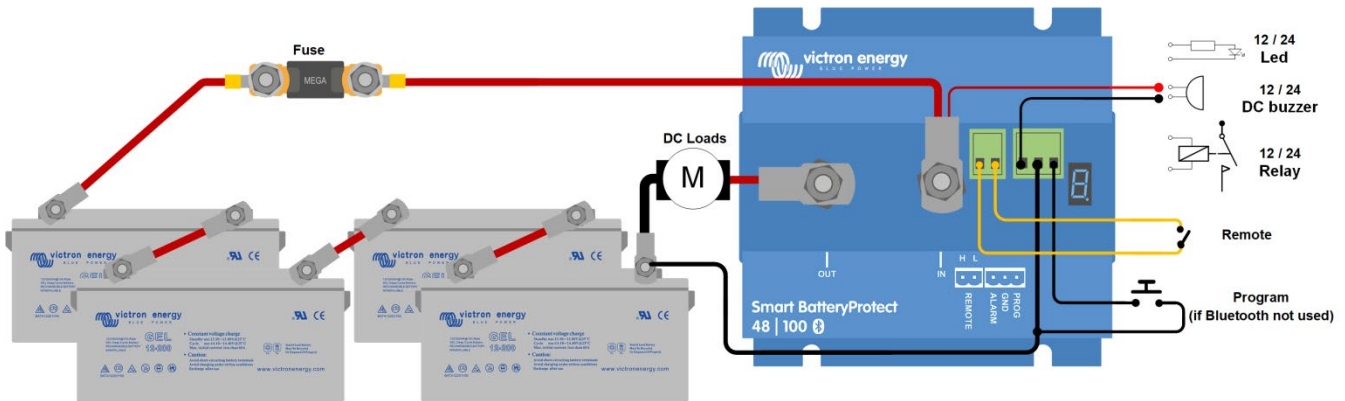


Bild 1 Kopplingschema för SBP 48|100
(använd fjärrgången för systemets av/på-funktion)

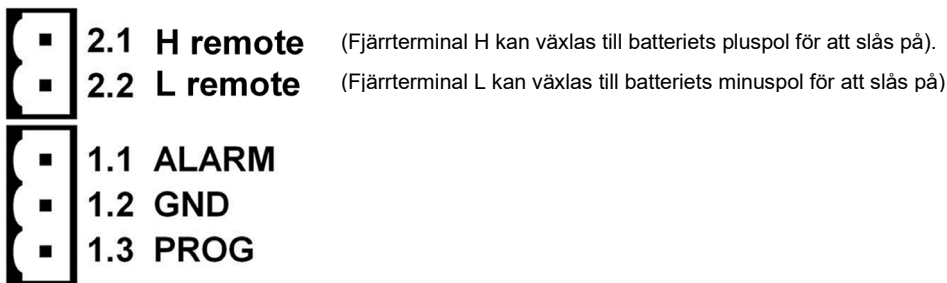


Bild 2: Kopplingscheman och stiftnumrering

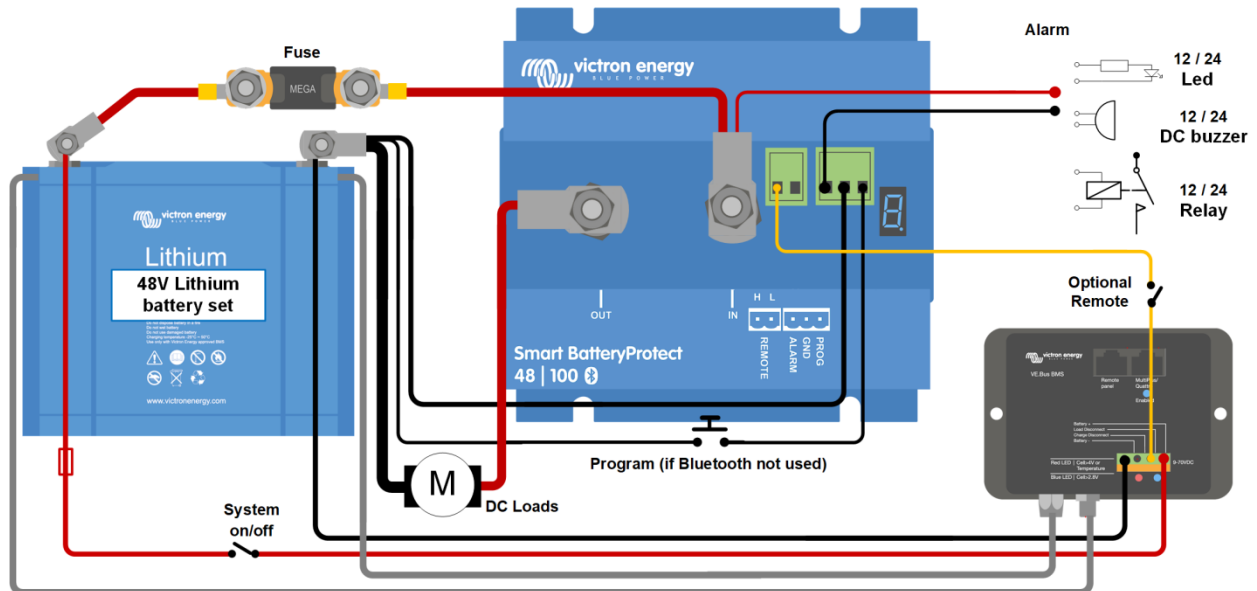


Bild 3: System med 48 V litiumjonbatteri (tillämpligt med Ve.Bus BMS eller miniBMS)

OBS: När den är i litiumjonläge kommer SBP att koppla ifrån när H-ingången flyter fritt och den kommer att förbli fränkopplad i 30 sekunder även om det får en återtillkopplingssignal under den tiden. Efter 30 sekunder kommer den att svara omedelbart på en återtillkopplingssignal. Därför blir det normalt inte någon väntetid om SBP används som en av/på-brytare för systemet (koppla systemets av/på-brytare till den positiva ingången på BMS i detta syfte).

På samma sätt kommer SBP att vara fränkopplad i 30 sekunder om systemet stängs av på grund av för låg cellspänning, även om det återfår signal inom den perioden (vilket kommer att hända om inga andra belastningar är kopplade till batteriet). Efter tre försök att återkoppla kommer SBP att vara fränkopplad till dess att batterispänningen har ökat till mer än 52 V i minst 30 sekunder vilket är ett tecken på att batteriet håller på att laddas. Batteriskyddets underspänningströskel och larmutgång är inaktiva i detta läge.

För att starta skyddet manuellt igen kan du snabbt koppla ifrån och sedan koppla tillbaka fjärrbrytaren för av/på eller slå av och på BMS igen.

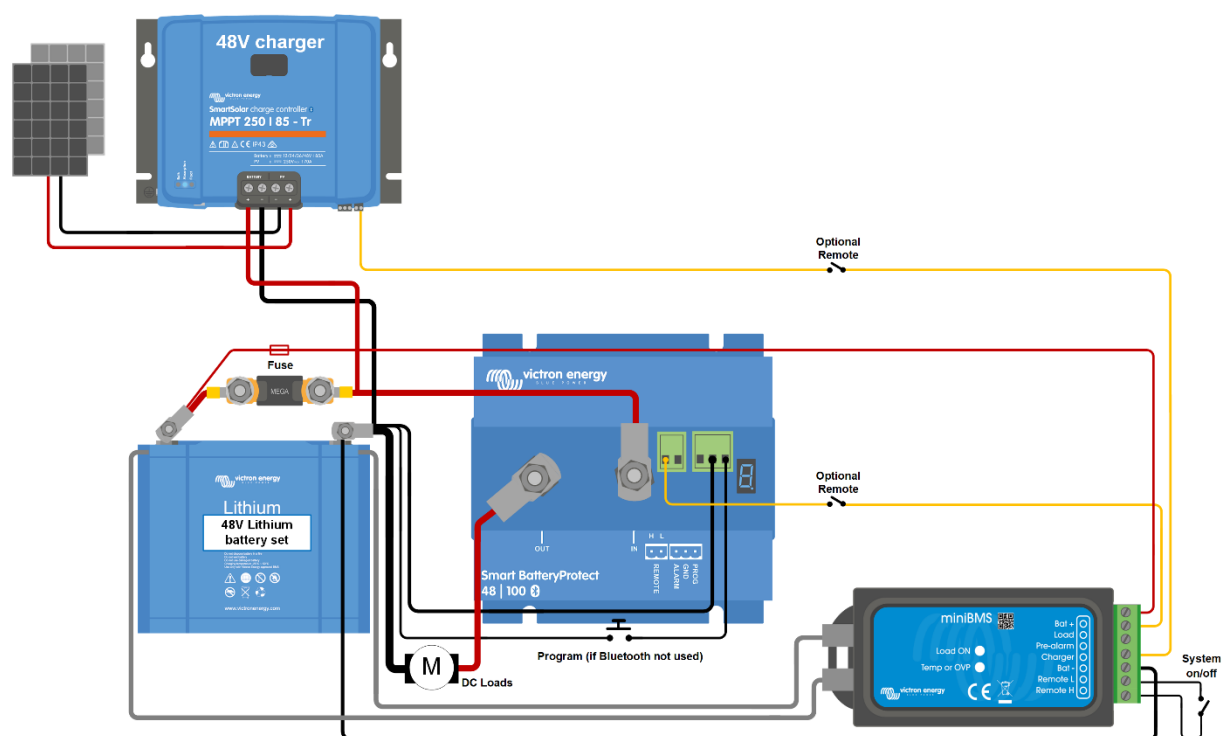


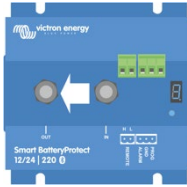
Bild 4: DC-solcellssystem med litiumjonbatteri (tillämpligt med Ve.Bus BMS eller miniBMS)

Obs: okontrollerad backström kommer att flyta genom ett smart batteriskydd om $V_{ut} > V_{in}$. Använd därför aldrig ett Smart BatteryProtect för laddning av batteri till batteri.

Smart BatteryProtect 48/100
DEUTSCH

Installation

- Der Smart BatteryProtect (SBP) muss in einem gut belüfteten Bereich und vorzugsweise in der Nähe der Batterie (aber aufgrund möglicher korrosiver Gase nicht über der Batterie!) installiert werden. Der Spannungsabfall über ein langes oder unterdimensionales Kabel zwischen Batterie plus und SBP kann zu einem Kurzschlussalarm beim Starten der Last oder zu einem unerwarteten Abschalten führen.
 - Eine entsprechend dimensionierte Sicherung muss entsprechend den örtlichen Vorschriften in das Kabel zwischen Batterie und SBP eingesetzt werden.
 - Das SBP ist so konzipiert, dass der Strom nur von den IN- (Batterie) zu den OUT- (Last) Klemmen fließen kann. Rückströme von OUT- zu IN-Klemmen sind strengstens verboten und führen zu Schäden am Gerät. Wenn Sie das SBP als Trennvorrichtung für eine Ladquelle verwenden möchten, müssen Sie das Gerät im System so ausrichten, dass der Strom in die vorgesehene Richtung fließt, IN nach OUT.
 - Der Kurzschlusschutz des SBP wird aktiviert, wenn Sie versuchen, Lasten mit Kondensatoren direkt an deren Eingang anzuschließen (z.B. Wechselrichter). Für diesen Anwendungsfall verwenden Sie bitte das SBP, um den ferngesteuerten Ein-/Ausschalter am Wechselrichter zu steuern, anstatt die Gleichstromleitung mit höherer Leistung zu trennen.
 - Verwenden Sie für den Minusanschluss ein 1,5 mm² Kabel (im Lieferumfang enthalten), das direkt mit dem Batterie-Minus (oder dem Chassis eines Fahrzeugs) verbunden werden sollte. Es dürfen keine anderen Geräte mit diesem Draht verbunden sein.
 - Das SBP erkennt automatisch die Systemspannung nach dem Anschluss von Plus und Minus an die Batterie. Während der Spannungserkennung zeigt die 7-Segmentanzeige eine Reihe von Blitzern zwischen dem oberen und dem unteren Teil an.
 - Schließen Sie den Lastausgang erst an, wenn das SBP vollständig programmiert ist.
 - Zwischen Fern-H und Fern-L kann ein Fern-Ein/Aus-Schalter angeschlossen werden (siehe Abbildung 1).
- Alternativ kann Anschluss H an einen Batterie-Pluspol oder L an einen Batterie-Minuspol geschaltet werden.
- Ein akustisches Signal, eine LED oder ein Relais lässt sich zwischen den Alarmausgang und den Pluspol der Batterie anschließen (siehe Abbildung 1). Maximale Last am Alarmausgang: 50 mA (kurzschlussfest)



Vorfälle, die zum Abschalten der Last führen, und Optionen für den Alarmausgang

Akustischer Alarm oder LED-Modus (es ist ein akustischer Alarm oder eine LED an den Alarm-Ausgang angeschlossen):

- Im Falle einer auftretenden Unterspannung schaltet sich nach 12 Sekunden ein anhaltender Alarm ein. Das SBP wird die Last nach 90 Sekunden abschalten und der Alarm wird gestoppt. Wiedereinschaltungsverzögerung: 30 Sekunden
- Im Falle einer auftretenden Überspannung wird die Last sofort abgeschaltet und ein periodischer Alarm bleibt solange eingeschaltet, bis das Problem mit der Überspannung gelöst wurde. Es gibt keine Wiedereinschaltungsverzögerung.

Relais-Modus (ein Relais ist an den Alarmausgang angeschlossen):

- Im Falle einer auftretenden Unterspannung spricht nach 12 Sekunden ein Relais an. Das SBP wird die Last nach 90 Sekunden abschalten und das Relais wird deaktiviert.
- Bei einer auftretenden Überspannung wird die Last sofort abgeschaltet und der Alarmausgang bleibt nicht aktiv. Überspannungsauslösestufen: 65,2V

Lithium-Ionen-Modus:

- Schließen Sie den Lasttrennungsausgang des VE.Bus BMS an die Fern-H-Klemme an. Die Last wird sofort abgeschaltet, wenn der Lastabschaltausgang des VE.Bus BMS von "hoch" auf "freischwebend" wechselt (aufgrund von Batteriezellen unter Spannung, Überspannung oder Übertemperatur). Die Schwellwerte für die Unterspannung und Alarmausgang des SBP sind in diesem Modus inaktiv.

Betrieb

Es gibt 6 mögliche Fehlermodi, die durch die 7-Segmentanzeige und auf einem Bluetooth-fähigen Gerät angezeigt werden:

- E1 Kurzschluss festgestellt
- E2 Überlast oder Übertemperatur / P2 Übertemperaturwarnung
- E3 Unterspannung / P3 Unterspannungswarnung
- E4 Überspannung
- E5 Fehler bei den Einstellungen
- E6 Referenzspannungsausfall
- E1 BMS Aussperrung

Nach 5 Minuten wird der Fehler nicht länger angezeigt, um den Stromverbrauch zu senken.

Der Dezimalpunkt der 7-Segmentanzeige wird für die Statusanzeige verwendet:

- Auf Festkörper: Das SBP versucht, den Ausgang zu aktivieren.
- Er blinkt alle 5 s: Ausgang ist aktiv
- Blinkt alle 2 Sekunden im Lithium-Ionen-Modus: Ausgang "Verbinden".

Fernsteuerung und Kurzschluss

- Der BP wird die Last 1 Sekunde, nachdem der Fernsteuerungskontakt geschlossen wurde, verbinden.
- Das SBP wird die Last sofort abschalten, wenn der Fernsteuerungskontakt geöffnet wird.
- Im Lithium-Ionen-Modus beobachtet das SBP eine Totzeit von 30 Sekunden, nachdem der externe Eingang des SBP freischwebend geworden ist. Eine detaillierte Beschreibung finden Sie im Hinweis unter Abbildung 4.
- Im Falle eines Kurzschlusses versucht das SBP alle 5 Sekunden, die Last anzuschließen. Nach zwei Versuchen wird das Display E 1 (Kurzschluss festgestellt) anzeigen.

Programmierung

Im ausgeschalteten Zustand (ferngesteuert offen) kann das SBP programmiert werden, indem der PROG-Pin mit der Masse verbunden wird. Alternativ kann es mit einem Bluetooth-fähigen Smartphone oder Tablet programmiert werden, unabhängig vom Fernstatus.

Die 7-Segmentanzeige führt zunächst durch die Abschalt- und Wiederaufladungen. Wenn die gewünschte Spannung angezeigt wird, trennen Sie den Pol PROG.

Das Display wird die gewählte Spannung und den Standardmodus (A) zweimal bestätigen.

Schließen Sie den PROG-Pin erneut an die Masse an, wenn ein anderer Modus (b oder C) erforderlich ist. Trennen Sie die Verbindung, wenn der gewünschte Modus angezeigt wird.

Das Display wird die ausgewählte Spannung und den Modus zweimal bestätigen.

Bluetooth kann mit der VictronConnect App oder durch Verbinden des PROG-Pins mit der Masse und durch Auswählen F (Aktivieren) oder h (Deaktivieren) deaktiviert bzw. wieder aktiviert werden. Siehe untenstehende Tabelle

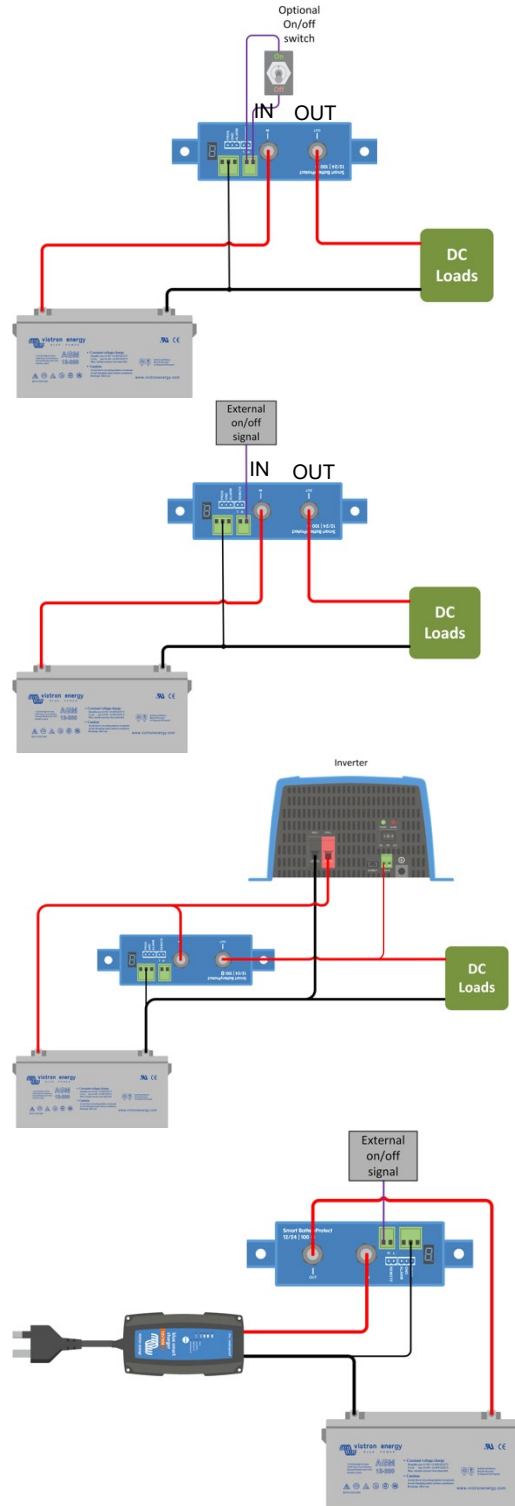
Programmierungstabelle

7-Segmentanzeige	Abschalten wegen Unterspannung 48V-System	Neustart nach Unterspannung 48V-System
0	42V	48V
1	40V	46V
2	38V	46V
3	45V	53V
4	46V	55,2V
5	42V	51,2V
6	46V	51,2V
7	47,2V	51,2V
8	48V	52V
9	40V	52,8V
-	Benutzerdefinierte Einstellungen mit Bluetooth	
A	Akustischer Alarm oder LED-Modus	
b	Relais-Modus	
C	Lithium-Ionen-Modus	
F	Bluetooth aktivieren	
h	Bluetooth deaktivieren	

Technische Daten

Smart BatteryProtect	SBP 48 100	
Maximum unterbrechungsfreier Laststrom	100A	
Spitzenstrom	250A	
Betriebsbereich Spannung	24 – 70 V	
Stromverbrauch	BLE an	Wenn an: 1,9mA Wenn aus oder nach Abschalten bei niedriger Spannung : 1,7mA
	BLE aus	Wenn an: 1,7mA Wenn aus oder nach Abschalten bei niedriger Spannung : 1,6mA
Verzögerung Alarmausgang	12 Sekunden	
Maximale Last am Alarmausgang	50mA (kurzschlussfest)	
Verzögerung Last abschalten	90 Sekunden (sofort, wenn durch das VE.Bus BMS ausgelöst)	
Standardschwellwerte	Ausschalten: 42V Einschalten: 48V	
Betriebstemperaturbereich	Volle Last: -40°C bis+40°C (bis zu 60 % des Nominalwertes der Last bei 50°C)	
Anschluss	M8	
Gewicht	0,8kg 1,8 Pfund	
Abmessungen (HxBxT)	62 x 123 x 120 mm 2,5 x 4,9 x 4,8 Zoll	

Beispiel-Schaltpläne



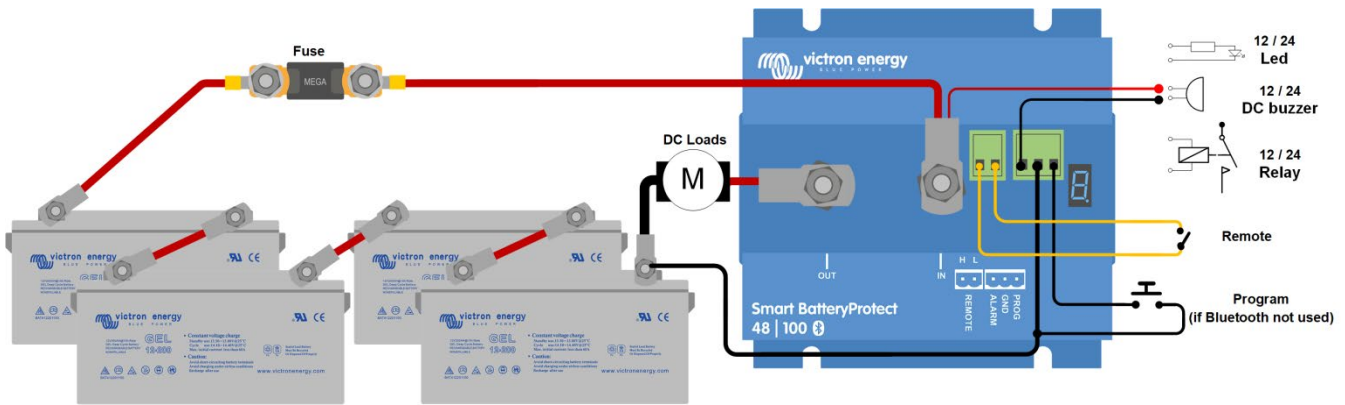


Abbildung 1 Anschlussplan des SBP 48|100
(verwenden Sie den Fern-Eingang für die System-Ein/Aus-Funktionalität)

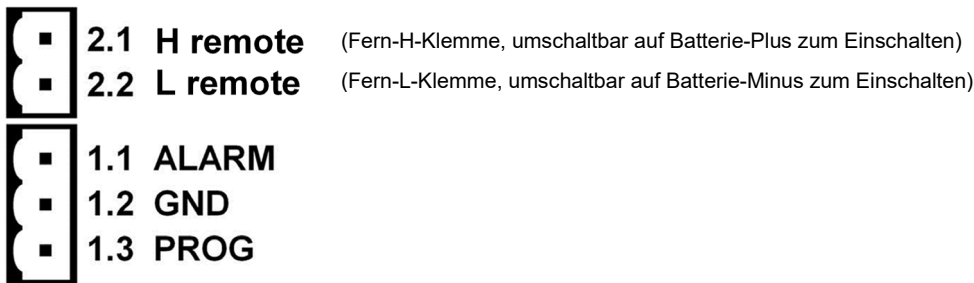


Abbildung 2: Anschlusspläne und Pin-Nummerierung

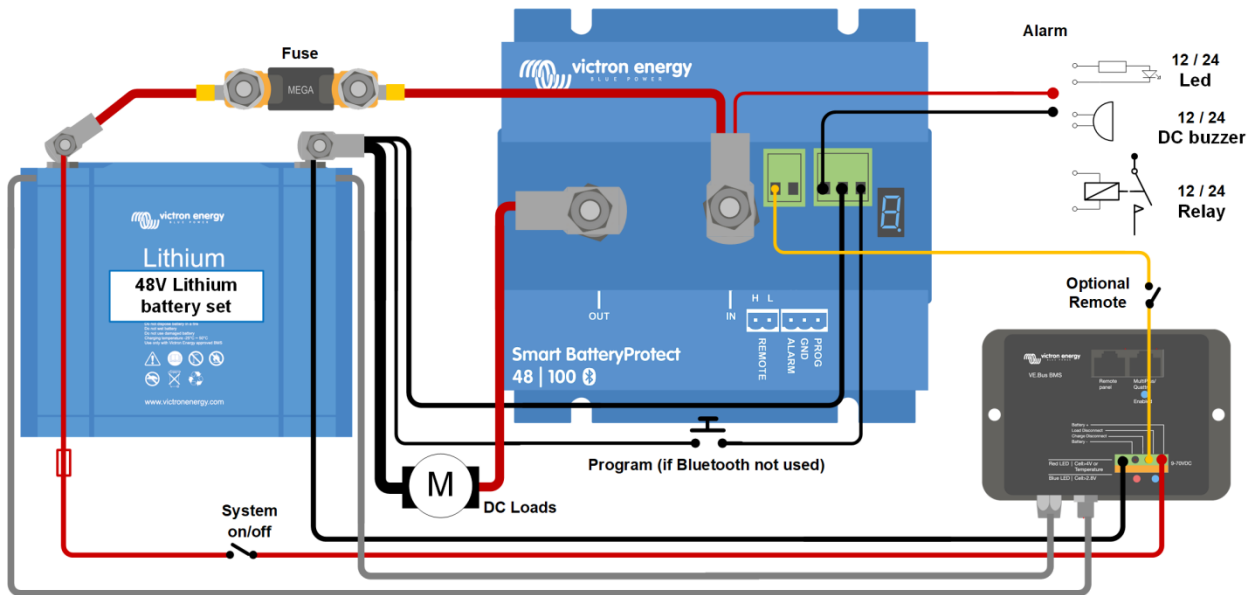


Abbildung 3: System mit 48V Li-Ionen-Batteriesatz
(einsetzbar mit VE.Bus BMS oder miniBMS)

Hinweis: Im Lithium-Ionen-Modus schaltet sich der SBP aus, wenn der H-Eingang frei beweglich wird, und bleibt für 30 Sekunden deaktiviert, auch wenn er innerhalb dieses Zeitraums ein Wiedereinrastsignal erhält. Nach 30 Sekunden reagiert es sofort auf ein Wiedereinrastsignal. Daher gibt es in der Regel keine Wartezeit, wenn der SBP als System-Ein/Aus-Schalter verwendet wird (verdrahten Sie dazu den System-Ein/Aus-Schalter in die positive Versorgung des BMS).
Ebenso bleibt das SBP, wenn ein System aufgrund einer niedrigen Zellenspannung abgeschaltet wurde, für 30 Sekunden abgeschaltet, auch wenn es innerhalb dieses Zeitraums ein Wiedereinrastsignal empfängt (was geschieht, wenn keine anderen Verbraucher an die Batterie angeschlossen sind). Nach 3 Versuchen, des Wiedereinkuppelns bleibt der SBP ausgeschaltet, bis die Batteriespannung während mindestens 30 Sekunden auf mehr als 52V gestiegen ist (was ein Zeichen dafür ist, dass der Akku wieder aufgeladen wird). Die Schwellwerte für die Unterspannung und Alarmausgang des SBP sind in diesem Modus inaktiv.
Um es manuell wieder in Betrieb zu nehmen, trennen Sie die Fern- Ein-/Ausklammer kurz und schließen Sie sie wieder an oder schalten Sie das BMS aus und wieder ein.

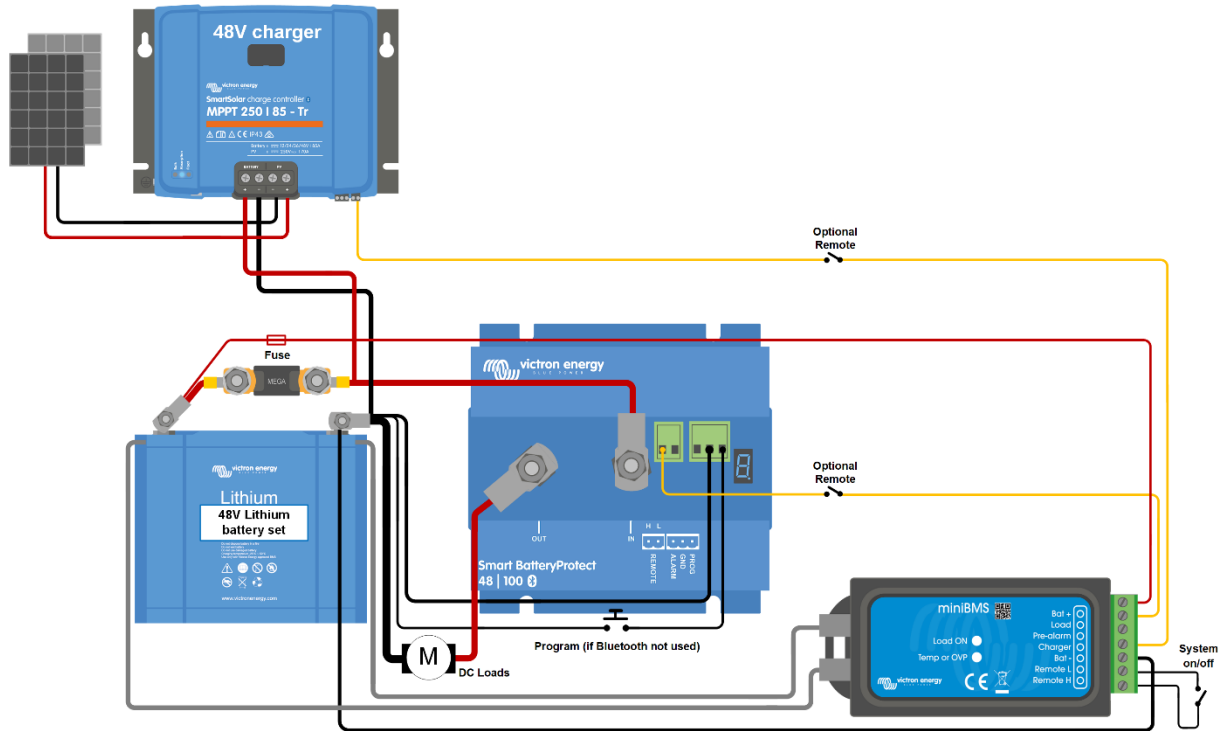
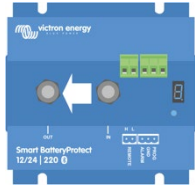


Abbildung 4: DC-Solarsystem mit Lithium-Batterie (anwendbar mit VE.Bus BMS oder miniBMS)

Achtung: Unkontrollierter Rückstrom fließt durch einen Smart BatteryProtect, wenn $V_{out} > V_{in}$. Verwenden Sie daher niemals einen Smart BatteryProtect für das Laden von Batterie zu Batterie.

Smart BatteryProtect 48/100
PORTUGUÊS
Instalação

1. Instale o protetor Smart BatteryProtect (SBP) num local bem ventilado e próximo da bateria (máx. 50 cm), mas não sobre a mesma, por causa dos eventuais gases corrosivos! **A queda de tensão provocada por um cabo demasiado comprido ou subdimensionado entre a bateria e o SBP pode provocar um alarme de curto-circuito ao ligar a carga ou uma paragem inesperada.**
 2. Instale um fusível com a dimensão adequada no cabo que liga a bateria ao SBP, em conformidade com os regulamentos locais.
 3. O SBP foi projetado para permitir o fluxo de corrente apenas dos terminais IN (bateria) para OUT (carga).
- As correntes inversas dos terminais OUT para IN são estritamente proibidas e danificarão o dispositivo. Se quiser usar o SBP como uma desconexão para a fonte de carga, deve orientar a unidade no sistema de modo que a corrente flua na direção pretendida, IN para OUT.
4. A proteção de curto-circuito do SBP será ativada se tentar conectar cargas diretamente cargas com condensadores na entrada (p. ex., inversores). Para esta utilização, inclua o SBP para controlar o botão ligar/desligar remoto no inversor, em vez de desligar a linha CC de potência superior.
 5. Utilize um cabo de 1,5 mm² (incluído) na ligação negativa, que deve ligar diretamente ao polo negativo da bateria (ou ao chassis de um veículo). Não deve ligar o cabo a outro equipamento.
 6. O SBP deteta automaticamente a tensão do sistema depois de ligar o polo positivo e negativo à bateria. Durante a deteção de tensão, o visor de sete segmentos indica uma série de intermitências entre a parte superior e inferior.
 7. Não ligue a saída de carga enquanto o SBP não estiver completamente programado.
 8. Pode conectar um interruptor de ligar/desligar entre H Remoto e L Remoto (consulte a Figura 1). Em alternativa, pode comutar o terminal H para o positivo da bateria, ou o terminal L para o negativo da bateria.
 9. Pode ligar uma campainha, um LED ou um relé entre a saída de alarme e o polo positivo da bateria (consultar Figura 1). Carga máxima na saída de alarme: 50 mA (à prova de curto-circuito).

**Eventos de corte da carga e opções da saída de alarme**

Modo campainha ou LED (ligados na saída de alarme):

- Em caso de subtensão: decorridos 12 s, é ativado um alarme contínuo. O SBP desliga a carga passados 90 s e o alarme para. Atraso de reconexão: 30 s
- Em caso de sobretensão, a carga é desligada automaticamente e o alarme intermitente continua ativo enquanto o problema não for solucionado. Não existe atraso na reconexão.

Modo relé (ligado na saída do alarme):

- Em caso de subtensão, decorrido 12 s, é engatado um relé. O SBP desliga a carga passados 90 s o relé é desengatado.
- Em caso de sobretensão, a carga é desligada automaticamente imediatamente e a saída do alarme continua inativa. Nível de disparo de subtensão: 65,2V

Modo Li-ion

- Conecte a saída desconectada da carga do VE.Bus BMS ao terminal Remoto H. A carga é desligada automaticamente quando a saída de corte da carga do VE.Bus BMS muda de "Alto" para "Lenta" (devido a subtensão, sobretensão ou sobreaquecimento da bateria). O limiar de subtensão e a saída de alarme do SBP estão desativados neste modo.

Funcionamento

Existem seis modos de erro possíveis, indicados pelo visor de sete segmentos e num dispositivo com Bluetooth ativado:

- E 1 Curto-circuito detetado
- E 2 Aviso de sobrecarga ou sobreaquecimento / sobreaquecimento P2
- E 3 Aviso de subtensão / subtensão P3
- E 4 Sobretensão
- E 5 Definições de Anomalia
- E 6 Anomalia de Tensão de Referência
- E 7 Bloqueio de BMS

O visor deixa de indicar o erro decorridos 5 min para reduzir o consumo de corrente.

O ponto decimal do visor de sete segmentos indica o estado:

- Fixo: o SBP tenta ativar a saída.
- Pisca a cada 5 s: a saída está ativa.
- Pisca a cada 2 s no modo Li-ion: saída a ligar.

Controlo remoto e curto-circuito

- O SBP liga a carga 1 s depois de fechar o contacto remoto.
- O SBP desliga a carga imediatamente quando o contacto remoto está aberto.
- No modo Li-ion o SBP vai cumprir um período inativo de 30 s depois de a entrada remota do SBP ter ficado em flutuação livre. Consulte na nota sob a Figura 4 uma descrição detalhada.
- Em caso de curto-circuito, o SBP tenta ligar a carga a cada 5 s. O ecrã indica E 1 (curto-circuito detetado) depois de duas tentativas.

Programação

Quando estiver desligado (remoto aberto), o SBP pode ser programado conectando o pino PROG a terra. Em alternativa, pode ser programado com um *smartphone* ou *tablet* com Bluetooth ativado, independentemente do estado remoto.

O visor de sete segmentos indica primeiro as tensões de corte e de reinício. Desligue o pino PROG quando visualizar a tensão pretendida.

O visor confirma a tensão selecionada e o modo predefinido (R) duas vezes.

Ligue o pino PROG a terra se precisar de outro modo (b ou C). Desligue quando visualizar o modo selecionado.

O visor confirma a tensão selecionada e o modo duas vezes.

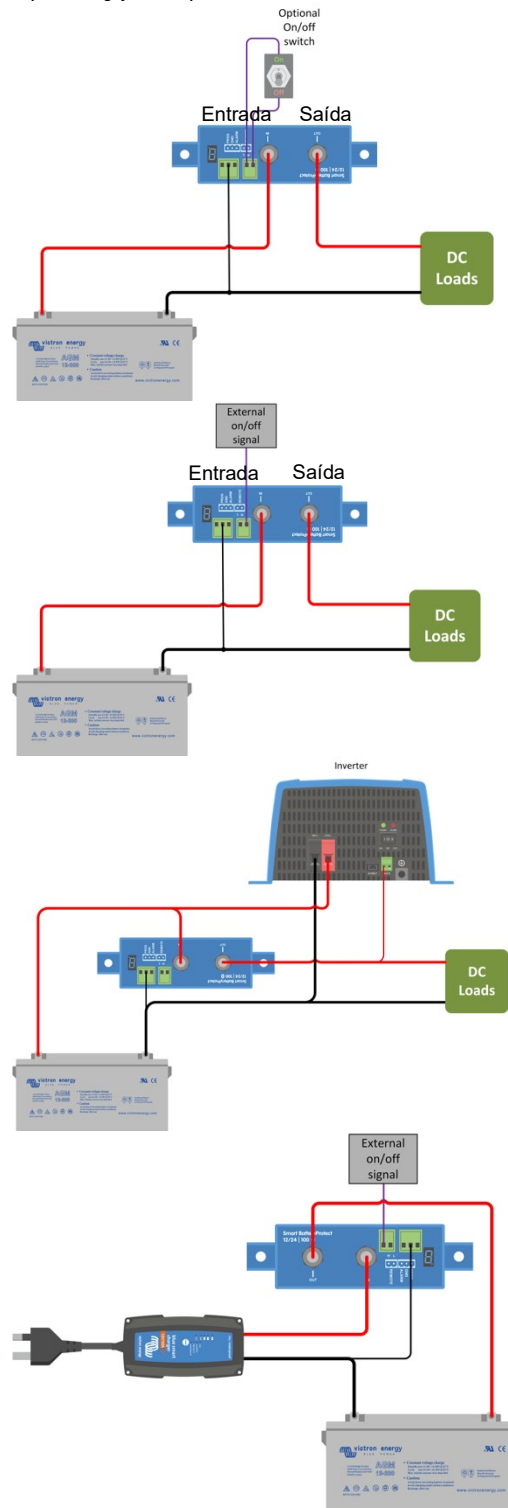
O Bluetooth pode ser desativado/reactivado com a aplicação The VictronConnect ou ao ligar o pino PROG a terra e selecionar F (ativar) ou h (desativar). Consulte o quadro abaixo.

Tabela de programação

Visor de sete segmentos	Corte por subtensão Sistema 48 V	Reinício por subtensão Sistema 48 V
0	42V	48V
1	40V	46V
2	38V	46V
3	45V	53V
4	46V	55,2V
5	42V	51,2V
6	46V	51,2V
7	47,2V	51,2V
8	48V	52V
9	40V	52,8V
-	Definições do utilizador com Bluetooth	
R	Modo de campainha ou LED	
b	Modo de relé	
C	Modo Li-ion	
F	Bluetooth ativado	
h	Bluetooth desativado	

Especificações técnicas

Smart BatteryProtect		SBP 48 100
Corrente de carga cont. máxima		100A
Corrente de pico		250 A
Intervalo de tensão de funcionamento		24 V - 70 V
Consumo de corrente	BLE on	Ligado: 1,9mA Desligado ou corte por baixa tensão: 1,7mA
	BLE apagado	Ligado: 1,7mA Desligado ou corte por baixa tensão: 1,6mA
Atraso de saída do alarme		12 s
Carga máxima na saída de alarme		50mA (à prova de curto-circuito)
Atraso de desconexão da carga		90 s (imediatamente com ativação por VE.Bus BMS)
Limiares por defeito		Desativação: 42 V Ativação: 48V
Temperatura de funcionamento		Carga total: -40 °C a +40 °C (até 60 % de carga nominal a 50 °C)
Ligação		M8
Peso		0,8kg 1,8 lb
Dimensões (al x la x pr em mm)		62 mm x 123 mm x 120 mm
		2,5 in x 4,9 in x 4,8 in

Esquema de ligações exemplificativo

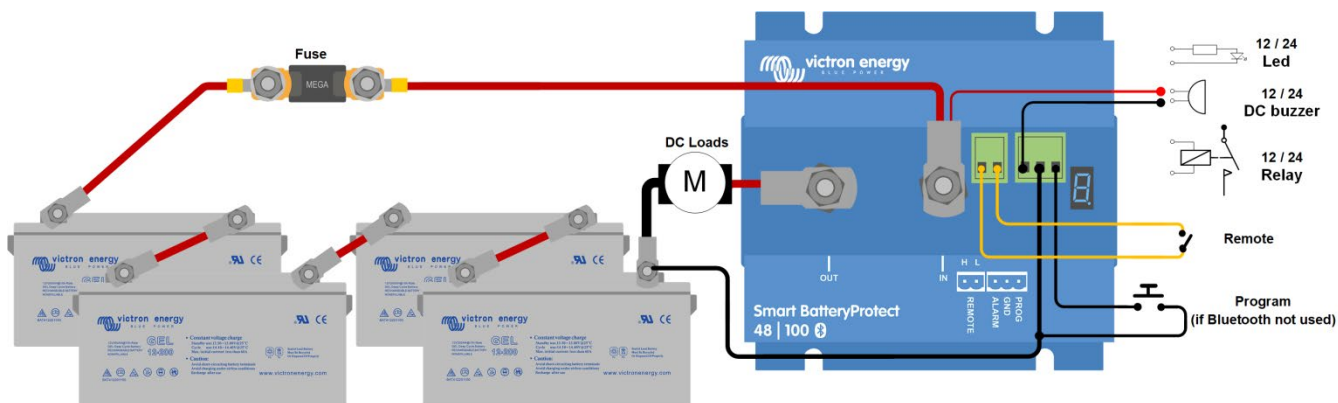


Figura 1 Esquema de ligações do SBP 48|100 (use a entrada remota para a funcionalidade de ligar/desligar do sistema)

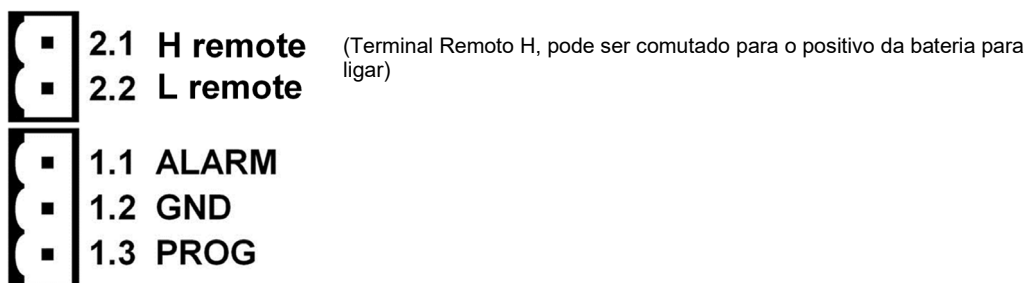


Figura 2: Esquema de ligações e numeração de pinos

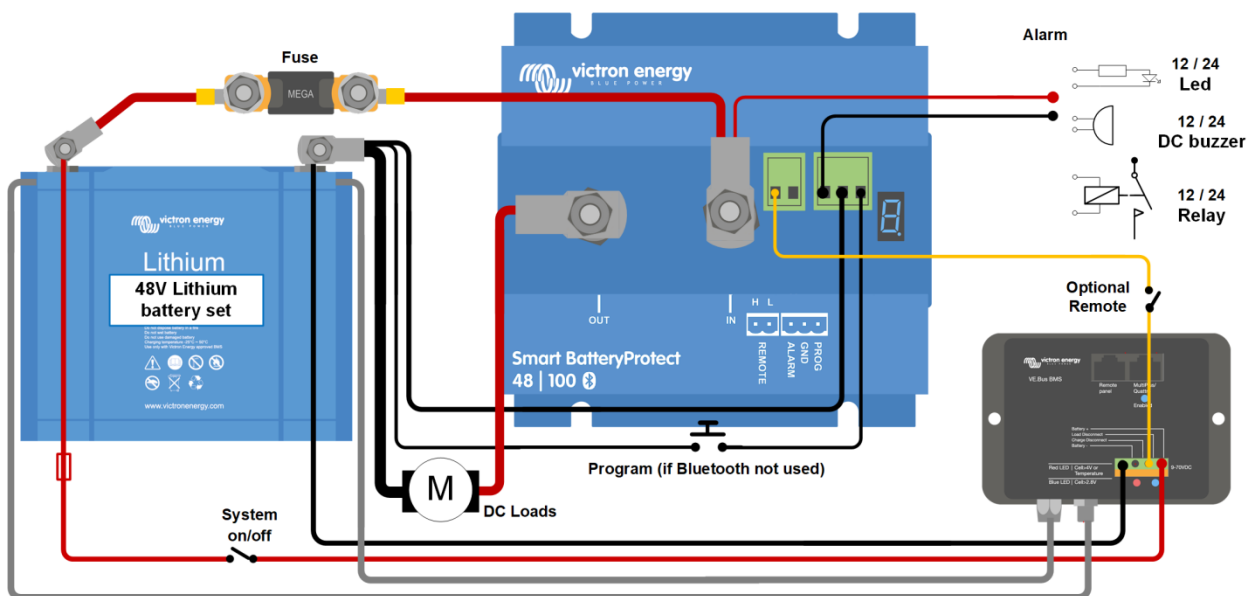


Figura 3: Sistema com conjunto de bateria Li-ion 48 V (aplicável com VE.Bus BMS ou miniBMS)

Nota: No modo Li-ion, o SBP será desativado quando a entrada H ficar em flutuação livre e permanecerá desativado durante 30 s, mesmo se receber um sinal de reativação neste período. Após 30 s responderá imediatamente a um sinal de reativação. Deste modo, normalmente não haverá um tempo de espera se o SBP for usado como um interruptor de ligar/desligar do sistema (utilize o interruptor de ligar/desligar do sistema na alimentação positiva do BMS com esta finalidade).
 Da mesma forma, se o encerramento do sistema ocorrer devido a tensão baixa nas células, o SBP vai permanecer desativado durante 30 s, mesmo se receber um sinal de reativação nesse período (o que ocorrerá se não houver mais cargas ligadas à bateria). Após três tentativas de reativação, o SBP vai permanecer desativado até a tensão da bateria superar 52 V durante pelo menos 30 s (o que indica que a bateria está a ser recarregada). O limiar de subtensão e a saída de alarme do SBP estão desativados neste modo.
 Para reiniciar manualmente, desconectar brevemente e reconectar o terminal de ligar/desligar remoto ou ligar ou desligar de novo BMS.

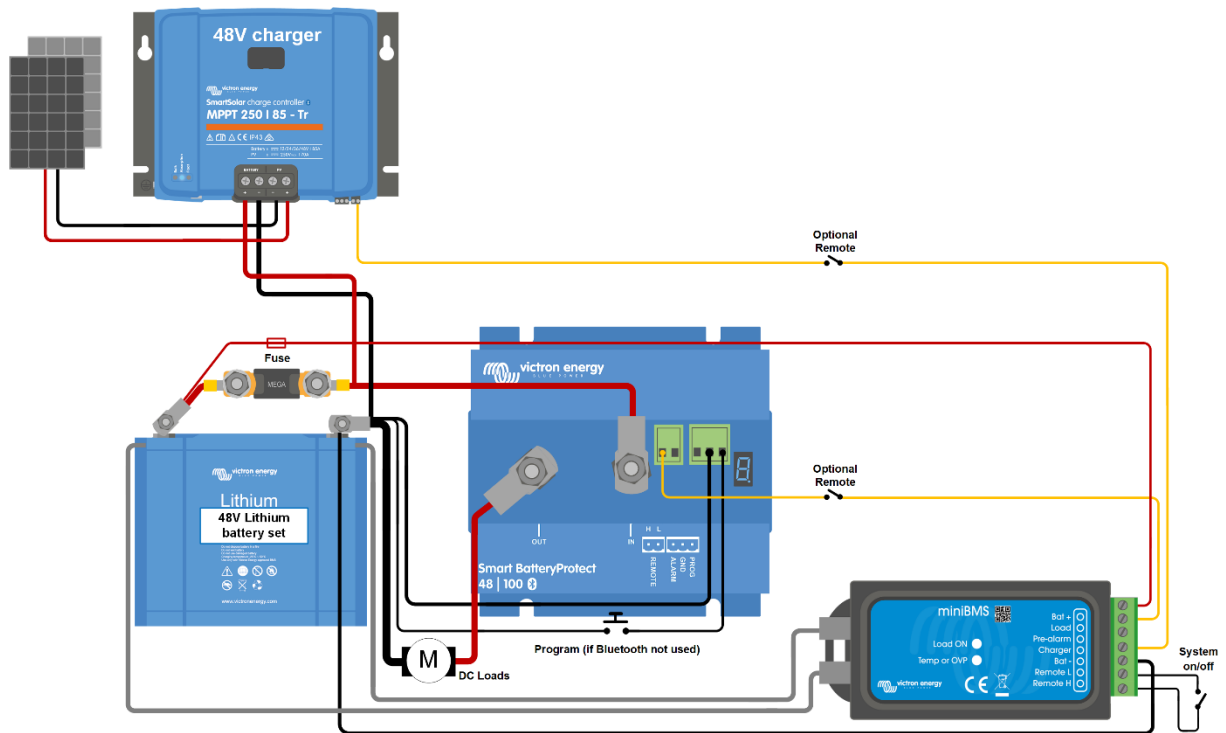


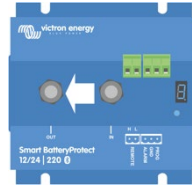
Figura 4: Sistema solar CC com bateria de lítio (aplicável com VE.Bus BMS ou miniBMS)

Cuidado: a corrente inversa descontrolada vai fluir através de um Smart BatteryProtect se $V_{out} > V_{in}$. Portanto não deve usar um Smart BatteryProtect no carregamento de bateria para bateria.

Smart BatteryProtect 48/100
ESPAÑOL

Instalación

1. El Smart BatteryProtect (SBP) deberá instalarse en una zona bien ventilada y preferiblemente cerca de la batería (50 cm como máximo), pero no sobre ella, para evitar los posibles gases corrosivos que desprende! **La caída de tensión provocada por un cable de sección inferior a la adecuada o por su excesiva longitud entre el positivo de la batería y el SBP puede dar lugar a una alarma de cortocircuito al iniciarse la carga, o a una desconexión inesperada.**
2. Debe insertarse un fusible de tamaño apropiado, de acuerdo con las normativas locales, en el cable entre la batería y el SBP.
3. El SBP está diseñado para que la corriente fluya sólo desde el terminal IN (batería) hasta el terminal OUT (carga). Las corrientes inversas que fluyan desde el terminal OUT hasta el terminal IN están estrictamente prohibidas, ya que dañarán el dispositivo. Si quiere utilizar el SBP como desconexión para una fuente de carga, deberá orientar la unidad en el sistema de forma que la corriente fluya en la dirección deseada, IN hacia OUT.
4. La protección contra cortocircuitos del SBP se desactivará si intenta conectar directamente cargas con condensadores en sus entradas (p.ej. inversores). Para este tipo de uso, utilice el SBP para controlar el interruptor On/Off remoto en el inversor, en vez de desconectar el cable de alimentación CC más alto.
5. Utilice un cable de 1,5mm² (incluido) para la conexión negativa, que debe estar conectado directamente al negativo de la batería (o al chasis del vehículo). No deberá conectar ningún otro dispositivo a este cable.
6. El SBP detecta automáticamente la tensión del sistema tras la conexión del positivo y negativo a la batería. Durante la detección de la tensión, la pantalla de 7 segmentos muestra una serie de parpadeos entre la parte superior y la inferior.
7. No conecte la salida de la carga hasta que el SBP esté completamente programado.
8. Se puede conectar un interruptor On/Off remoto entre «Remote H» y «Remote L» (ver figura 1). Alternativamente, el terminal H se puede cambiar al polo positivo de la batería, o el terminal L se puede cambiar al polo negativo de la batería.
9. Puede conectarse una señal acústica, LED o relé entre la salida de alarma y el positivo de la batería (ver figura 1). Carga máxima sobre la salida de alarma: 50 mA (a prueba de cortocircuitos).



Eventos de desconexión de carga y opciones de salida de alarma

Modo de señal acústica o LED (señal acústica o LED conectado a la salida de alarma):

- En caso de subtensión, se iniciará una alarma continua después de 12 segundos. El SBP desconectará la carga tras 90 segundos y la alarma se detendrá. Lapso de reconexión: 30 segundos.
- En caso de sobretensión, la carga se desconectará inmediatamente y permanecerá encendida una alarma intermitente hasta que se haya corregido el problema de sobretensión. No hay lapso de reconexión.

Modo relé (relé conectado a la salida de alarma):

- En caso de subtensión, el relé se conectará después de 12 segundos. El SBP desconectará la carga tras 90 segundos y el relé se desconectará.
- En caso de sobretensión, la carga se desconectará inmediatamente y la salida de alarma permanecerá inactiva. Umbral de sobretensión: 65,2V

Modo Li-Ion

- Conectar la salida de desconexión de carga por baja tensión del BMS del VE.Bus a «Remote H». La carga se desconecta inmediatamente cuando la salida de carga por baja tensión del BMS del VE.Bus conmuta de «high» (alto) a «free floating» (flotante) (debido a la subtensión, sobretensión o exceso de temperatura de las celdas de la batería). Los umbrales de subtensión y la salida de alarma de SBP están inactivos en este modo.

Funcionamiento

Existen 6 modos de error posibles, que se indican en la pantalla de 7 segmentos:

- E 1 Detección de cortocircuito
- E 2 Sobrecarga o sobrecalentamiento / P2 aviso por sobrecalentamiento
- E 3 Subtensión / P3 aviso por subtensión
- E 4 Sobretensión
- E 5 Fallo de configuración
- E 6 Fallo de tensión de referencia
- E 7 Bloqueo del BMS

Pasados 5 minutos, el error ya no se muestra para reducir el consumo de corriente.

El punto decimal de la pantalla de 7 segmentos se utiliza para la indicación del estado:

- Encendido fijo: el SBP intenta activar la salida
- Parpadeo cada 5 s: la salida está activa
- Parpadeo cada 2 s en el modo Li-Ion: «connecting» (conectando) la salida

Control remoto y cortocircuito

- El SBP conectará la carga 1 segundo después de cerrar el contacto remoto.
- El SBP desconectará la carga inmediatamente cuando se abra el contacto remoto.
- Cuando esté en modo ion litio, SBP entrará en un periodo de inactividad de 30 segundos una vez que la entrada remota de SBP haya entrado en flotación. Se puede ver una descripción detallada bajo la figura 4.
- En caso de cortocircuito, el SBP intentará conectar la carga cada 5 segundos. Tras dos intentos, la pantalla mostrará E 1 (detección de cortocircuito).

Programación

Cuando está apagado (remoto abierto), El SBP puede programarse conectando el pin PROG a la toma de tierra. También puede programarse con un smartphone o tablet conectado con el Bluetooth independientemente de su estatus remoto.

La pantalla de 7 segmentos se saltará la desconexión y reiniciará las tensiones. Desconecte el pin PROG cuando se muestre la tensión deseada.

La pantalla confirmará la tensión elegida y el modo por defecto (R) en dos ocasiones.

Vuelva a conectar el pin PROG a la toma de tierra si otro modo (b o C) fuese necesario. Desconectar cuando se muestre el modo requerido.

La pantalla confirmará la tensión elegida y el modo en dos ocasiones.

El Bluetooth puede desactivarse/reactivarse con la aplicación VictronConnect o conectando el pin PROG a tierra y seleccionando F (activar) o h (desactivar). Ver tabla más abajo

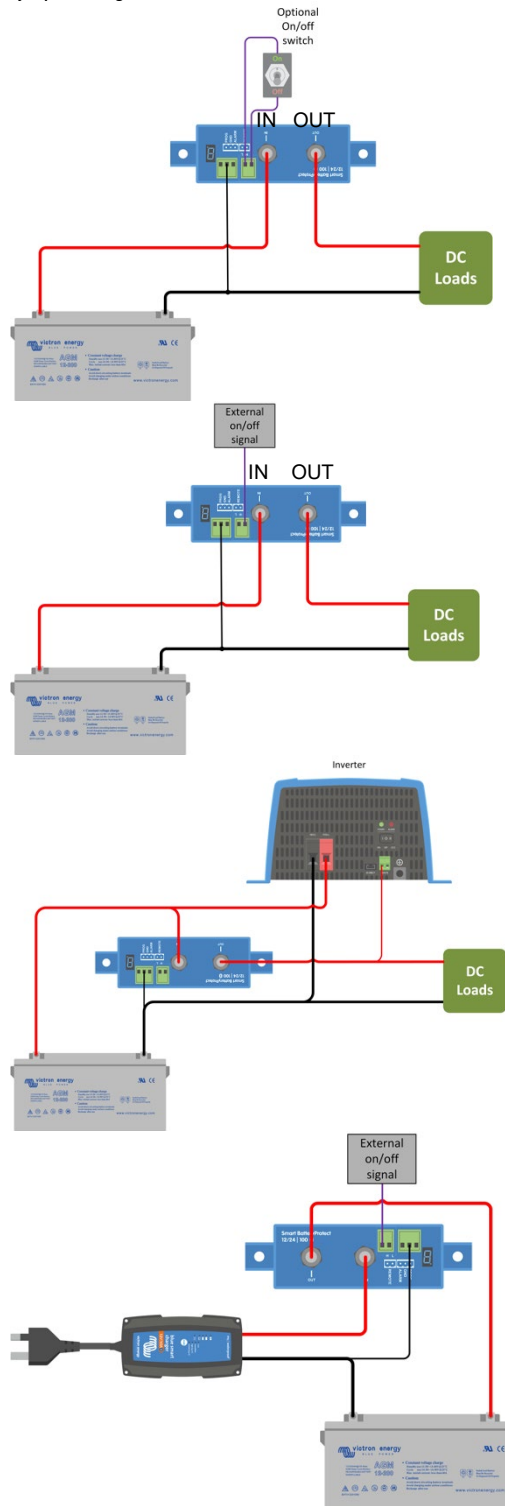
Tabla de programación

Pantalla de 7 segmentos	Subtensión de desconexión Sistema de 48V.	Reinicio de subtensión Sistema de 48V.
0	42V	48V
1	40V	46V
2	38V	46V
3	45V	53V
4	46V	55,2V
5	42V	51,2V
6	46V	51,2V
7	47,2V	51,2V
8	48V	52V
9	40V	52,8V
-	Ajustes definidos por el usuario con Bluetooth	
R	Modo de señal acústica o LED	
b	Relay mode (Modo relé)	
C	Modo Li-Ion	
F	Activa Bluetooth	
h	Desactiva Bluetooth	

Especificaciones

Smart BatteryProtect		SBP 48 100
Corriente de carga cont. máxima		100A
Pico de corriente		250 A
Rango de tensión de trabajo		24 – 70 V
Consumo de corriente	BLE activado	Encendido: 1,9mA Apagado o desconectado por baja tensión: 1,7mA
	BLE desactivado	Encendido: 1,7mA Apagado o desconectado por baja tensión: 1,6mA
Retardo de salida de alarma		12 segundos
Carga máx. sobre la salida de alarma		50mA (a prueba de cortocircuitos)
Retardo de desconexión de la carga		90 segundos (inmediato si se activa mediante el BMS del VE.Bus)
Umbral por defecto		Desconexión: 42V Conexión: 48V
Rango de temperatura de trabajo		Carga completa: -40 °C a +40 °C (hasta el 60 % de carga nominal a 50 °C)
Conexión		M8
Peso		0,8kg, 1,8 lbs
Dimensiones (al x an x p)		62 x 123 x 120 mm 2,5 x 4,9 x 4,8 pulgadas

Ejemplos de diagramas de cableado



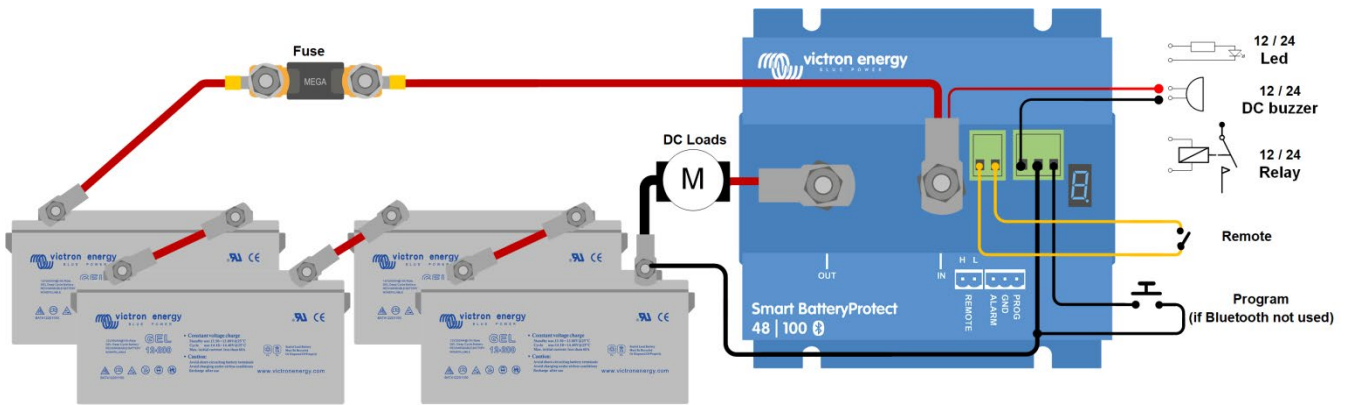


Figura 1 Diagrama de conexión del SBP 48|100 (use la entrada remota para la función on/off del sistema)

- | | | |
|---|--------------|---|
| B | 2.1 H remote | (Terminal H remoto, puede conectarse al positivo de la batería para encenderse) |
| | 2.2 L remote | (Terminal L remoto, puede conectarse al negativo de la batería para encenderse) |
| B | 1.1 ALARM | |
| | 1.2 GND | |
| | 1.3 PROG | |

Figura 2: Diagramas de conexión y numeración de pines

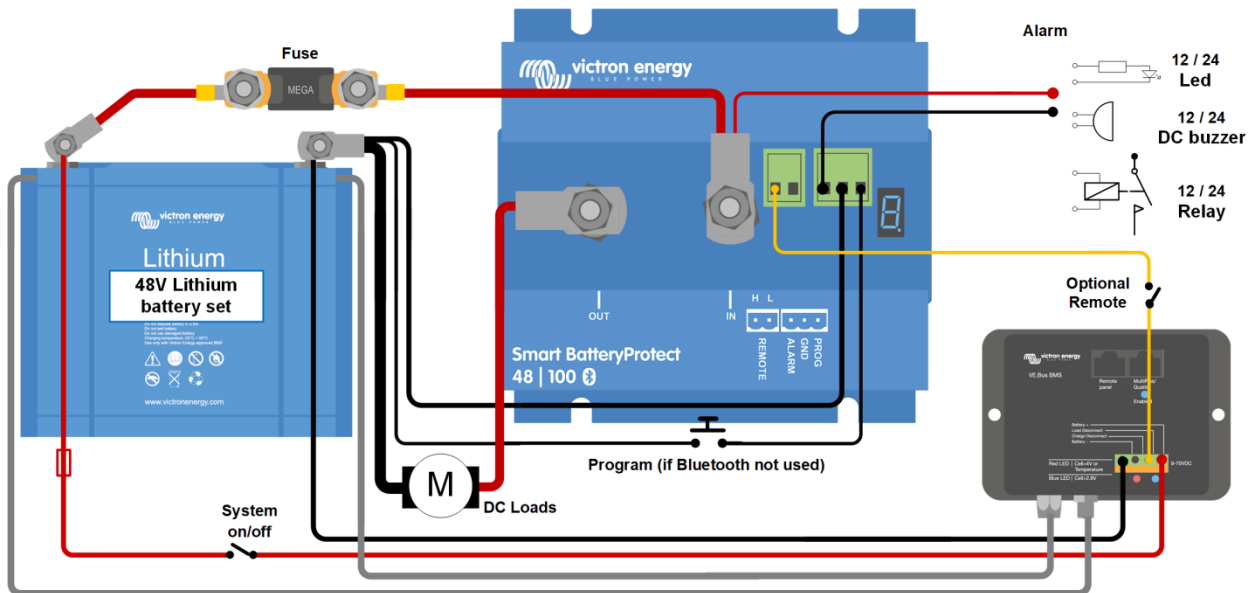


Figura 3: Sistema con conjunto de baterías de 48V de iones de litio (aplicable con VE.Bus BMS o miniBMS)

Nota: Cuando esté en modo ion litio, SBP se desconectará cuando la entrada H entre en flotación y permanecerá desconectada durante 30 segundos incluso si recibe una señal de reactivación durante ese periodo de tiempo. Transcurridos esos 30 segundos, responderá inmediatamente a la señal de reactivación. Por lo tanto, normalmente no habrá tiempo de espera si el SBP se usa como interruptor on-off del sistema (use el interruptor on/off del sistema en el suministro positivo de la fuente de alimentación del BMS para este fin). Del mismo modo, si se apaga el sistema por una baja tensión en las celdas, SBP permanecerá desactivado durante 30 segundos incluso si recibe una señal de reactivación durante ese periodo de tiempo (lo que ocurrirá si no hay otras cargas conectadas a la batería). Tras tres intentos de reactivación, SBP permanecerá desactivado hasta que la tensión de la batería aumente por encima de 52V durante al menos 30 segundos (lo que es señal de que la batería se está recargando). Los umbrales de subtensión y la salida de alarma del SBP están inactivos en este modo. Para arrancarlo de nuevo manualmente, desconecte y vuelva a conectar el terminal on/off remoto o apague y vuelva a encender el BMS.

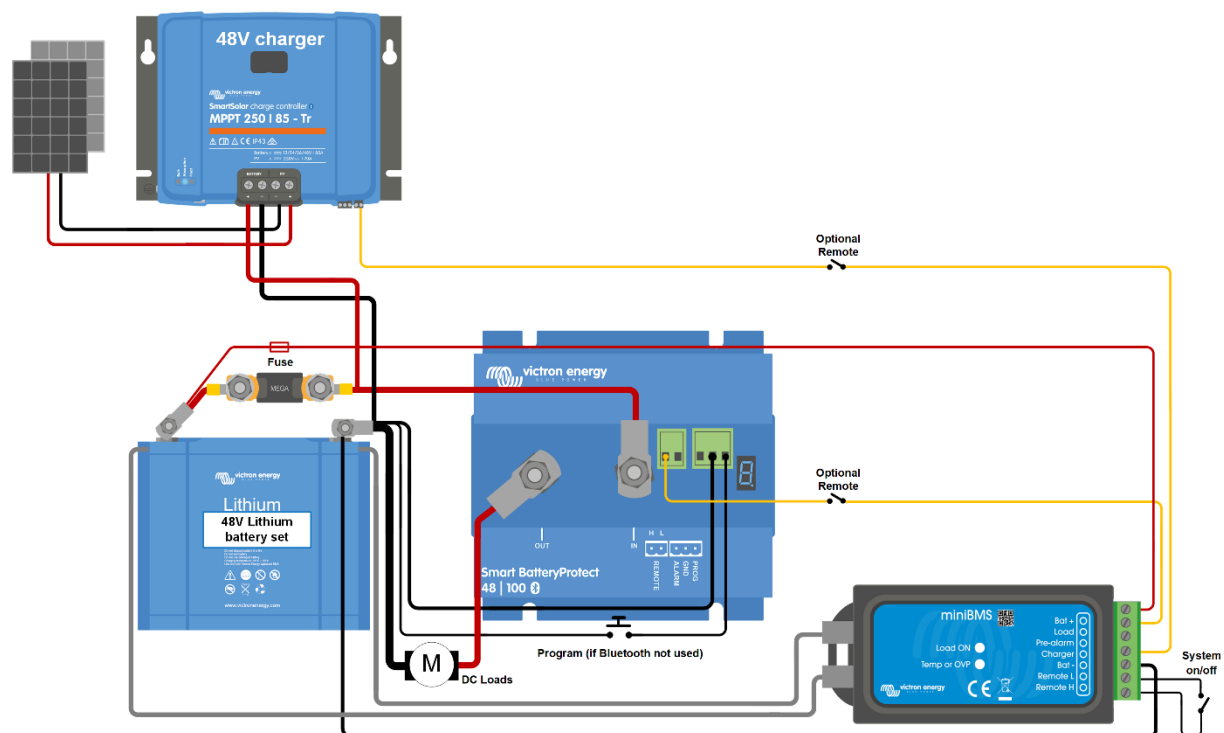


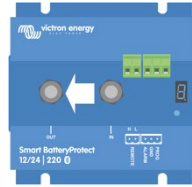
Figura 4: Sistema solar CC con batería de litio (aplicable con VE.Bus BMS o miniBMS)

Precaución: fluirá una corriente inversa no controlada a través del Smart BatteryProtect si $V_{out} > V_{in}$. Por lo tanto, nunca utilice un Smart BatteryProtect para cargar de batería a batería.

Smart BatteryProtect 48/100
ITALIANO

Installazione

- Il Smart BatteryProtect (SBP) deve essere installato in luogo ben ventilato e il più possibile vicino alle batterie (max 50 cm, ma non installare al di sopra della batteria, per via del possibile sviluppo di gas corrosivi!). **La caduta di tensione su un cavo lungo o sottodimensionato fra il più della batteria e il SBP può risultare in un allarme di corto circuito quando si avvia il carico o in una chiusura imprevista.**
- Occorre inserire un fusibile della giusta dimensione, in base alle normative locali, nel cavo fra la batteria e il BP.
- Il SBP è progettato per consentire alla corrente di scorrere solamente dal morsetto IN (batteria) al morsetto OUT (carico). Le correnti inverse, dal morsetto OUT al morsetto IN, sono severamente proibite, giacché danneggiano il dispositivo. Se si vuole usare il SBP come disconnessione per una fonte di carico, si deve orientare l'unità nel sistema, in modo che la corrente scorra nella direzione prevista, da IN a OUT.
- La protezione contro cortocircuito del SBP si attiverà se si tenta di collegare direttamente carichi con condensatori alla loro entrata (ad es., inverter). In questo caso, si prega di utilizzare il SBP per controllare l'interruttore on/ off remoto dell'inverter, invece di scollegare la linea di alta potenza in CC.
- Usare un cavo di 1,5mm² (incluso) per la connessione del meno, che dovrebbe essere collegato direttamente al meno della batteria (o al telaio di un veicolo). Non collegare altre apparecchiature a questo cavo.
- Il SBP rileverà automaticamente la tensione di sistema dopo la connessione del più e del meno alla batteria. Durante il rilevamento di tensione, il display a 7 segmenti visualizza una serie di lampeggiamenti nella parte superiore e inferiore.
- Non collegare l'uscita del carico finché il SBP non sia stato programmato completamente.
- Si può collegare un interruttore on/ off remoto fra H remoto e L remoto (vedere figura 1). In alternativa, si può girare il morsetto H sul più della batteria o girare il morsetto L sul meno della batteria.
- Un cicalino, LED o relè possono essere collegati fra l'emissione dell'allarme e il più della batteria (vedere figura 1). Carico max sull'emissione dell'allarme: 50 mA (resistente a corto circuito).



Eventi di scollamento del carico e opzioni di emissione dell'allarme

Cicalino o modalità LED (cicalino o LED connessi all'emissione dell'allarme):

- In caso di sottotensione, viene attivato un allarme continuo dopo 12 secondi. Il SBP scollegherà il carico dopo 90 secondi e l'allarme si arresterà. Ritardo di riconnessione: 30 secondi.
- In caso di sovratensione, il carico sarà scollegato immediatamente e un allarme intermittente rimarrà attivato finché il problema di sovratensione non sia stato corretto. Non è presente ritardo di riconnessione.

Modalità relè (relè connesso all'emissione dell'allarme):

- In caso di sottotensione, il relè verrà attivato dopo 12 secondi. Il SBP scollegherà il carico dopo 90 secondi e il relè sarà disattivato.
- In caso di sovratensione, il carico sarà scollegato immediatamente e l'emissione dell'allarme rimarrà inattiva. Livello del ciclo di sovratensione: 65,2V

Modalità Li-ion:

- Collegare l'emissione di disconnessione del carico del VE.Bus BMS al morsetto remoto H. Il carico è scollegato immediatamente quando l'emissione di disconnessione del carico del VE.Bus BMS passa da "high" a "free floating" (a causa della sottotensione, sovratensione o sovratemperatura della cella della batteria). Le soglie di sottotensione e l'emissione dell'allarme del SBP sono inattive in questa modalità.

Funzionamento

Ci sono 6 possibili errori di modalità, indicati dal display a 7 segmenti e da un dispositivo provvisto di Bluetooth:

- E 1 Corto circuito individuato
- E 2 Avviso di sovraccarico o sovratemperatura / sovratemperatura P2
- E 3 Avviso di sottotensione / sottotensione P3
- E 4 Sovratemperatura
- E 5 Impostazioni Difettose
- E 6 Tensione di Riferimento Difettosa
- E 7 Blocco BMS

Trascorsi 5 minuti, l'errore non sarà più visualizzato per ridurre il consumo di corrente.

Il punto decimale del display a 7 segmenti è usato per l'indicazione dello stato:

- Fisso: il SBP cerca di attivare l'emissione
- Lampeggia ogni 5 secondi: l'emissione è attiva
- Lampeggia ogni 2 secondi in modalità Li-ion: emissione in "connessione"

Controllo remoto e corto circuito

- Il SBP collegherà il carico 1 secondo dopo aver chiuso il contatto remoto.
- Il SBP scollegherà il carico non appena il contatto remoto è aperto.
- Quando il SBP si trova in modalità Li-ion, rimarrà inattivo per 30 secondi dopo che l'ingresso remoto del SBP sia diventato "free floating". Vedere la nota sotto la figura 4 per una descrizione particolareggiata.
- In caso di corto circuito, il SBP cercherà di collegare il carico ogni 5 secondi. Dopo due tentativi, il display visualizzerà E1 (corto circuito rilevato).

Programmazione

Quando è spento (apertura remota), il SBP può essere programmato collegando il pin PROG alla terra. In alternativa, può essere programmato mediante uno smartphone o un tablet provvisto di Bluetooth, indipendentemente dallo stato remoto.

Il display a 7 segmenti passerà prima attraverso le tensioni di chiusura e riavvio. Scollegare il pin PROG quando viene visualizzata la tensione desiderata.

Il display confermerà la tensione scelta e la modalità predefinita (R) due volte.

Ricollegare il pin PROG alla terra se è richiesta un'altra modalità (b o C). Scollegare quando è visualizzata la modalità richiesta.

Il display confermerà la tensione scelta e la modalità due volte.

Il Bluetooth può essere disattivato/riattivato mediante la app VictronConnect o collegando il pin PROG a terra e selezionando F (attiva) o h (disattiva). Vedere la tabella seguente

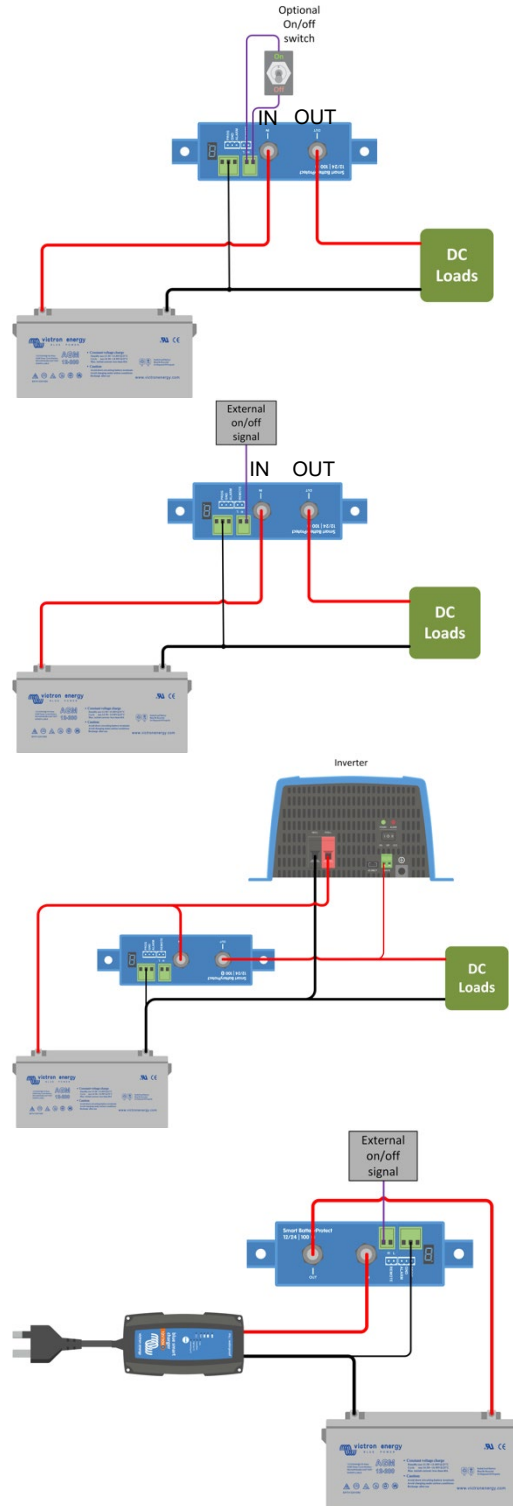
Tabella di programmazione

Display a 7 segmenti	Chiusura di sottotensione Sistema 48V	Riavvio in sottotensione Sistema 48V
0	42V	48V
1	40V	46V
2	38V	46V
3	45V	53V
4	46V	55,2V
5	42V	51,2V
6	46V	51,2V
7	47,2V	51,2V
8	48V	52V
9	40V	52,8V
-	Impostazioni definite dall'utente mediante Bluetooth	
R	Cicalino o modalità LED	
b	Modalità relè	
C	Modalità Li-ion	
F	Attiva Bluetooth	
h	Disattiva Bluetooth	

Specifiche

BatteryProtect Smart	SBP 48 100	
Corrente di carico cont. max	100A	
Corrente di picco	250 A	
Intervallo di tensione operativa	24 – 70 V	
Consumo di corrente	BLE on	Quando ON: 1,9mA Quando OFF o spegnimento per bassa tensione: 1,7mA
	BLE off	Quando ON: 1,7mA Quando OFF o spegnimento per bassa tensione: 1,6mA
Ritardo di emissione dell'allarme	12 sec.	
Carico max su emissione dell'allarme	50mA (resistente a corto circuito).	
Ritardo di scollegamento del carico	90 secondi (immediato se attivato da VE.Bus BMS)	
Soglie predefinite	Disattivazione: 42V Attivazione: 48V	
Campo temperatura di esercizio	Carico pieno: da -40°C a +40°C (fino a 60% del carico nominale a 50°C)	
Collegamento	M8	
Peso	0,8kg (1,8 libbre)	
Dimensioni (axlxp)	62 x 123 x 120 mm 2,5 x 4,9 x 4,8 pollici	

Esempio di Schemi di Cablaggio



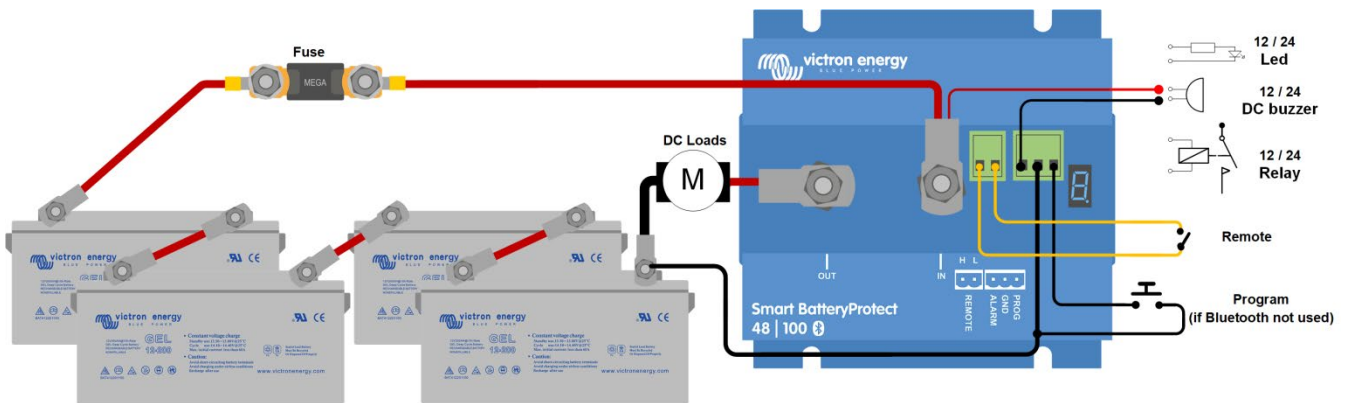


Figura 1: Schema di connessione del BP 48|100
(Utilizzare l'immissione remota per la funzione sistema on/off)

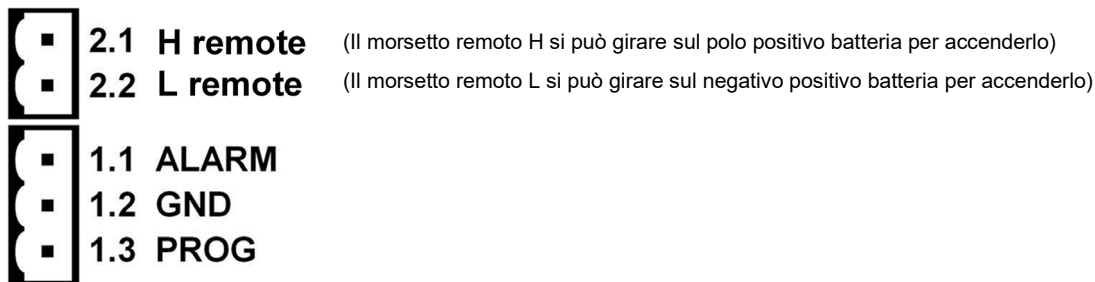


Figura 2: Schemi di connessione e numerazione dei pin

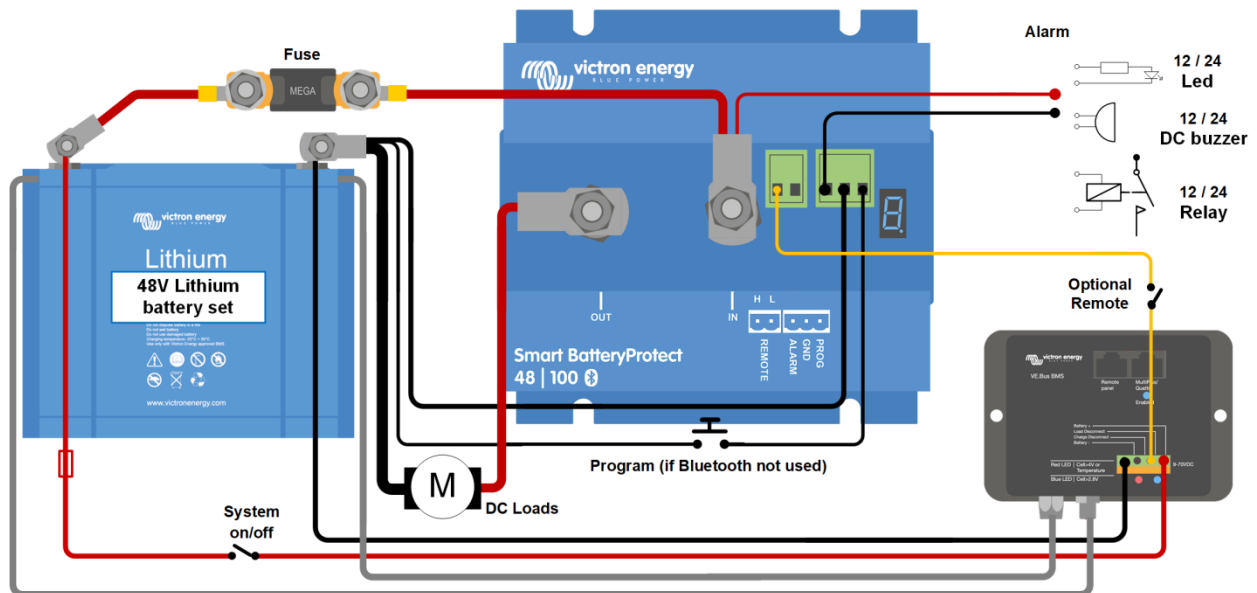


Figura 3: Sistema con batteria agli ioni di litio a 48V
(compatibile con BMS VE.Bus o miniBMS)

Nota: Nella modalità Li-ion, il SBP si disattiva quando l'entrata H diventa "free floating" e rimarrà disattivato per 30 secondi anche se riceve un segnale di riattivazione in questo periodo di tempo. Dopo 30 secondi risponderà immediatamente a un segnale di riattivazione. Pertanto, generalmente non ci saranno tempi di attesa se il SBP si usa come interruttore on-off del sistema (a tale fine, collegare l'Interruttore on/off del sistema al cavo di alimentazione positivo del BMS).

Parimenti, se si verifica un arresto del sistema in seguito a bassa tensione della cella, il SBP rimarrà disattivo per 30 secondi anche se riceve un segnale di riavvio in questo periodo (che avverrà quando non ci sono altri carichi collegati alla batteria). Dopo 3 tentativi di riavvio, il SBP rimarrà spento finché la tensione della batteria non risalga a più di 52V per almeno 30 secondi (giacché ciò indica che la batteria si sta ricaricando). Le soglie di sottotensione e l'emissione dell'allarme del SBP sono inattive in questa modalità.

Per riavvialo manualmente, scollegare brevemente e ricollegare il morsetto remoto on/off o spegnere e riaccendere il BMS.

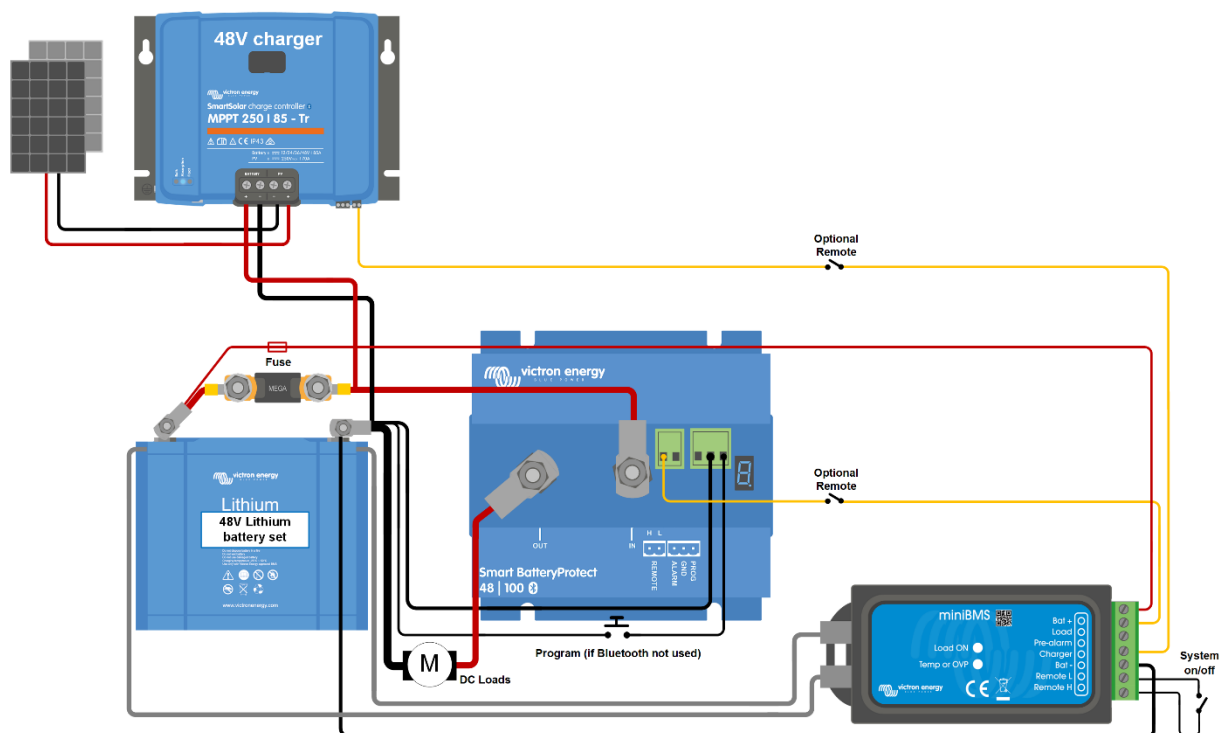
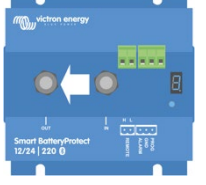


Figura 4: Impianto fotovoltaico CC con batteria agli ioni di litio (compatibile con BMS VE.Bus o miniBMS)

Attenzione: una corrente inversa non controllata scorrerà attraverso il Smart BatteryProtect se $V_{out} > V_{in}$. Pertanto, non usare mai un Smart BatteryProtect per una ricarica da batteria a batteria.

Smart BatteryProtect 48/100
TÜRKÇE
Teknik Özellikler
Kurulum

1. Smart BatteryProtect (SBP) iyi havalandırılan bir yere kurulmalı ve tercihen aküye yakın (maks. 50 cm) olmalıdır (ancak korozif gaz ihtimali nedeniyle akünün üzerinde olmamalıdır). **Akünün artı kutbuyla SBP arasındaki aşırı uzun veya yetersiz ebatlı bir kablo üzerindeki voltaj düşüşü, yük başlatılınca kısa devre alarmının devreye girmesine veya SBP'nin beklenmedik şekilde kapanmasına neden olabilir.**
2. Akü ve SBP arasındaki kabloya yerel düzenlemeler uyarınca uygun boyutta bir sigorta takılmalıdır.
3. SBP, akımın sadece GİRİŞ (akü) ve ÇIKIŞ (yük) terminaleri arasında akışına izin verecek şekilde tasarlanmıştır. ÇIKIŞ ve GİRİŞ terminalerinden ters akımlar kesinlikle yasaktır ve cihaza zarar verir. SBP'yi bir şarj kaynağı için bir bağlantı kesme olarak kullanmak istiyorsanız sistemdeki üniteyi akımın istenen doğrultuda, GİRİŞTEN ÇIKIŞA doğru akacağı şekilde yönlendirmeniz gerekir.
4. Yükleri doğrudan kapasitörlerine giriş kısımlarından bağlamayı denerseniz (ör. invertörler) SBP'nin kısa devre koruması devreye girer. Böyle kullanıldığında, invertördeki uzaktan açma/kapama düğmesini kontrol etmek için yüksek güç DC hattının bağlantısını kesmek yerine BP'yi kullanın.
5. Eksi kutup bağlantısı için 1,5 mm² kablo kullanın (paketin içindedir) ve bu kabloyu doğrudan akünün eksi kutbuna (ya da aracın şasisine) bağlayın. Bu kabloya başka donanım bağlanmamalıdır.
6. Artı ve eksi kutuplar aküye bağlandıktan sonra SBP, sistem voltajını otomatik olarak algılar. Voltaj algılandığında 7 segmentli ekranın üst ve alt kısmı arasında bir dizi ışık yanıp sönür.
7. SBP tamamen programlanmadan yük çıkışı bağlamayın.
8. Uzak H ile Uzak L terminali arasında (bkz. şekil 1) uzaktan açma-kapama anahtarları bağlanabilir. Alternatif olarak H terminali akünün artı kutbuna ya da L terminali akünün eksi kutbuna anahtarlanabilir.
9. Alarm çıkışıyla akünün artı kutbu arasında (bkz. şekil 1) sesli ikaz, LED veya röle bağlanabilir. Alarm çıkışındaki maksimum yük: 50 mA (kısa devre korumalı).



Smart BatteryProtect	SBP 48 100	
Maksimum sürekli yük akımı	100 A	
Pik akım	250 A	
Çalışma voltajı aralığı	24 – 70 V	
Akım tüketimi	BLE Açık	Açıkken: 1,9 mA Kapalıyken veya düşük voltajda kapanma durumunda: 1,7 mA
	BLE Kapalı	Açıkken: 1,7 mA Kapalıyken veya düşük voltajda kapanma durumunda: 1,6 mA
Alarm çıkış gecikmesi	12 saniye	
Alarm çıkışındaki maks. yük	50 mA (kısa devre koruması)	
Yük kesinti gecikmesi	90 saniye (VE.Bus BMS tarafından tetiklenirse anında)	
Varsayılan eşikler	Devre dışı kalma: 42 V Devreye girme: 48 V	
Çalışma sıcaklığı aralığı	Tam yük: -40°C ila +40°C (50°C'de nominal yükün %60'ına kadar)	
Bağlantı	M8	
Ağırlık	0,8 kg 1,8 lb	
Boyutlar (Y x G x D)	62 x 123 x 120 mm 2,5 x 4,9 x 4,8 inç	

Örnek Bağlantı Şemaları
Yük kesinti olayları ve alarm çıkış seçenekleri

Sesli ikaz veya LED modu (alarm çıkışına sesli ikaz veya LED bağlı):

- Düşük voltaj olması halinde 12 saniyenin ardından sürekli alarm çalınır. 90 saniyenin sonunda SBP otomatik olarak yükü keser ve alarm durur. Yeniden bağlanma gecikmesi: 30 saniye.
- Aşırı voltaj olması halinde yük derhal kesilir ve aşırı voltaj sorunu giderilene kadar aralıklı bir alarm verilir. Yeniden bağlanma gecikmesi yoktur.

Röle modu (alarm çıkışına röle bağlı):

- Düşük voltaj olması halinde 12 saniyenin ardından röle devreye girer. 90 saniyenin sonunda SBP otomatik olarak yükü keser ve röle devreden çıkar.
- Aşırı voltaj olması halinde yük derhal kesilir ve alarm çıkışı devre dışı kalmaya devam eder. Aşırı voltaj trip seviyeleri: 65,2 V

Li-ion modu:

- VE.Bus BMS'in yük kesme çıkışı Uzak H terminaline bağlayın. VE.Bus BMS'in yük kesme çıkışı "yüksek" durumundan "serbest yüzdürme" durumuna geçtiğinde yük derhal kesilir (akü hücreleri düşük voltajı, aşırı voltajı veya aşırı sıcaklığı nedeniyle). SBP'nin düşük voltaj eşiği ve alarm çıkışı bu modda devre dışı kalır.

Çalıştırma

7 segmentli ekranda ve Bluetooth bağlantılı bir cihazda gösterilen 6 olası hata modu vardır:

- E1 Kısa devre algılandı
- E2 Aşırı yük veya aşırı sıcaklık / P2 aşırı sıcaklık uyarısı
- E3 Düşük voltaj / P3 düşük voltaj uyarısı
- E4 Aşırı voltaj
- E5 Ayar Arızası
- E6 Referans Voltaj Arızası
- E7 BMS Kilidi

5 dakikanın ardından akım tüketimi azaltmak için ekrandaki hata gösterimi sonlandırılır.

7 segmentli ekranın ondalık hanesi durum gösterimi için kullanılır:

- Sürekli açık: SBP, çıkışı etkinleştirirmeye çalışıyor
- 5 saniyede bir yanıp sönme: Çıkış etkin
- Li-ion modunda 2 saniyede bir yanıp sönme: Çıkış "bağlanıyor"

Uzaktan kontrol ve kısa devre

- SBP, uzak kontak kapatıldıktan 1 saniye sonra yükü sağlar.
- Uzak kontak açıldığında SBP yükü derhal keser.
- Li-ion modunda SBP, uzak girişi serbest yüzdürme durumuna geçtikten sonra 30 saniyelik bir işlevsiz süre geçirir. Ayrıntılı açıklama için şekil 4 altındaki nota bakın.
- Kısa devre olması halinde SBP her 5 saniyede bir yükü bağlamaya çalışır. İki denemenin ardından ekranda E1 (kısa devre algılandı) hatası gösterilir.

Programlama

Kapalıyken (uzaktan açık) SBP, PROG pimi toprağa bağlanarak programlanabilir. Alternatif olarak, uzaktaki duruma bakılmaksızın Bluetooth bağlantılı bir akıllı telefon veya tablet ile programlanabilir.

7 segmentli ekran ilk önce kapamayı ve daha sonra voltaj yeniden başlamayı gösterecektir. İstenilen voltaj görüntülediğinde PROG piminin bağlantısını kesin.

Seçilen voltaj ve varsayılan mod (R) ekranda iki kez doğrulanır.

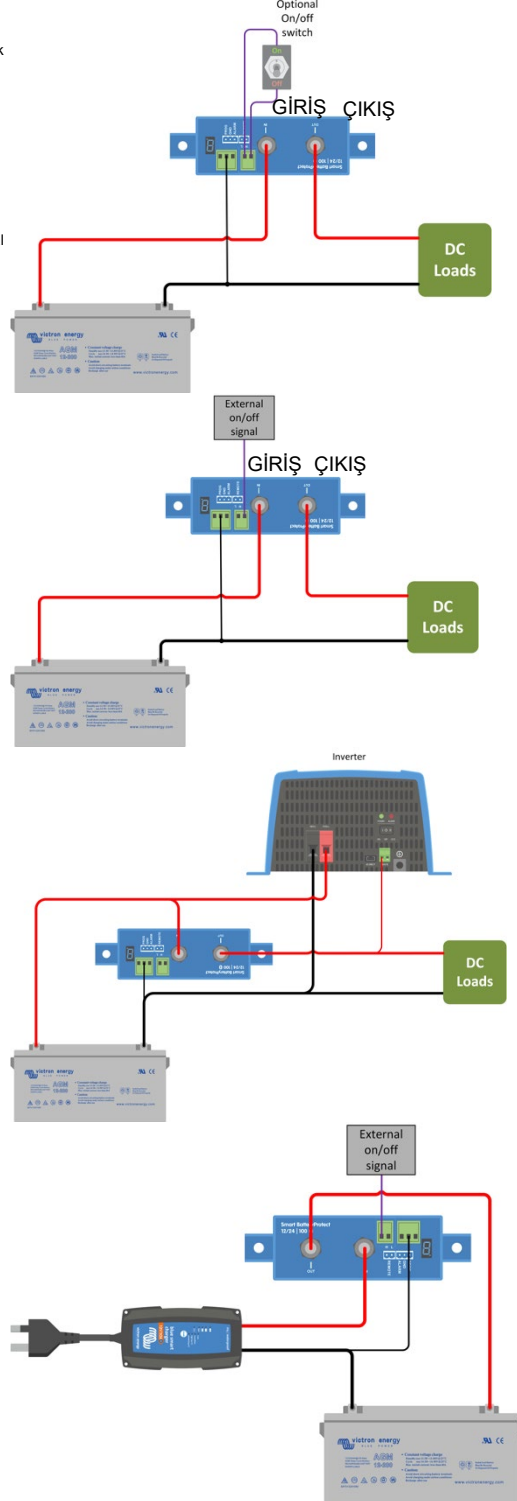
Başka bir mod (b or C) gerekiyorsa PROG pimini toprağa yeniden bağlayın. Gereken mod görüntülediğinde bağlantıyı kesin.

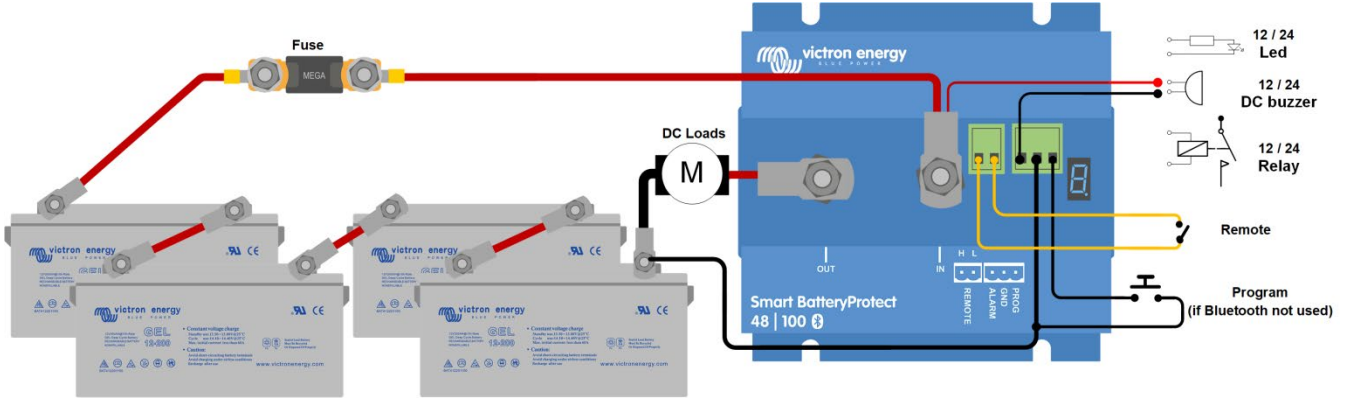
Seçilen voltaj ve mod ekranda iki kez doğrulanır.

Bluetooth, VictronConnect uygulaması ile ya da PROG pimini toprağa bağlayıp F (etkinleştir) veya h (devre dışı bırak) öğesini seçerek devre dışı bırakılabilir/yeniden etkinleştirilebilir. Aşağıdaki tabloya bakınız

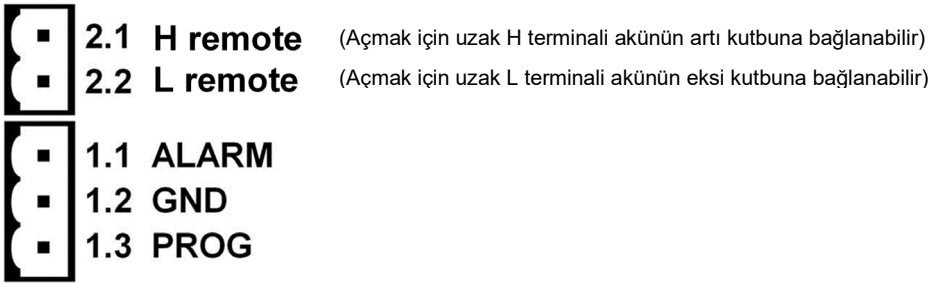
Programlama tablosu

7 segmentli ekran	Düşük voltajda kapanma 48 V sistem	Düşük voltajda yeniden başlatma 48 V sistem
0	42 V	48 V
1	40 V	46 V
2	38 V	46 V
3	45 V	53 V
4	46 V	55,2 V
5	42 V	51,2 V
6	46 V	51,2 V
7	47,2 V	51,2 V
8	48 V	52 V
9	40 V	52,8 V
-	Bluetooth ile kullanıcı tanımlı ayarlar	
R	Sesli ikaz veya LED modu	
b	Röle modu	
C	Li-ion modu	
F	Bluetooth Etkin	
h	Bluetooth Devre Dışı	

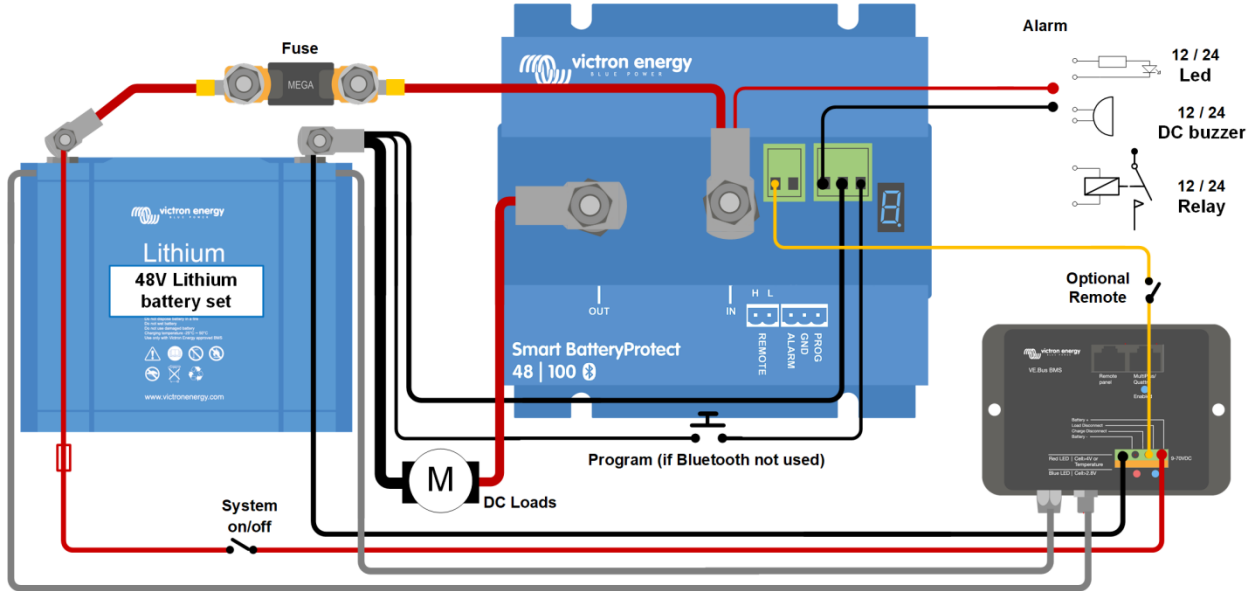




Şekil 1 SBP 48|100 Bağlantı şeması
(sistem açma/kapama işlevi için uzak girişi kullanın)



Şekil 2: Bağlantı şemaları ve pim numaraları

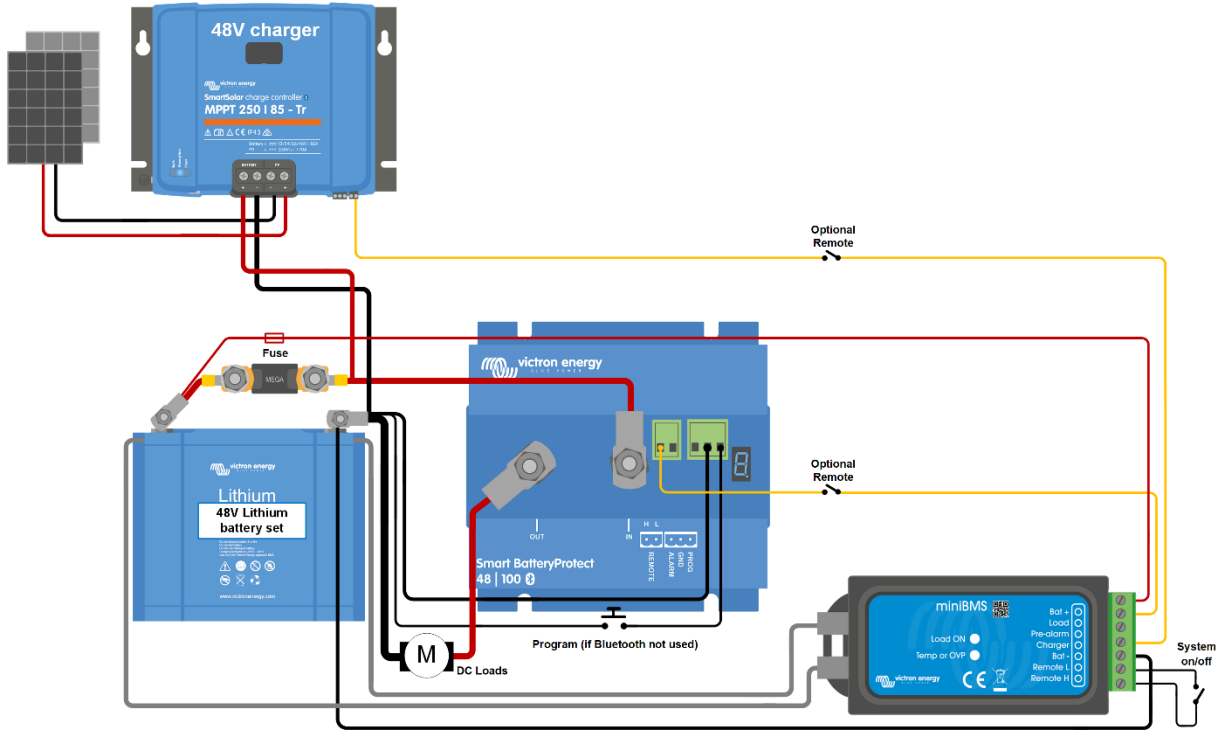


Şekil 3: 48 V Li-ion akü setli sistem (VE.Bus BMS veya miniBMS ile kullanılabilir)

Not: Li-ion modunda SBP, H girişi serbest yüzdürme durumuna geçtiğinde devreden çıkar ve ilgili süre içinde yeniden devreye girme sinyali olsa bile 30 saniye boyunca devre dışı kalır. 30 saniye sonra yeniden devreye girme sinyaline derhal yanıt verir. Bu nedenle, SBP bir sistem açma-kapama anahtarı olarak kullanılırsa (bu amaçla BMS'in artı kutup beslemesinde Sistem açma/kapama anahtarını kullanın) bekleme süresi olmayacaktır.

Benzer şekilde, düşük hücre voltajına bağlı bir sistem kapanması gerçekleşirse SBP, ilgili süre içinde bir yeniden devreye girme sinyali olsa bile 30 saniye boyunca devre dışı kalacaktır (aküye başka bir yük bağlı olmadığında meydana gelir). Üç yeniden devreye girme denemesinden sonra SBP, akü voltajı en az 30 saniyelikine 52 V'un üzerine çıkana kadar devre dışı kalmaya devam eder (bu, akünün yeniden şarj edildiğini gösterir). SBP'nin düşük voltaj eşiği ve alarm çıkışı bu modda devre dışı kalır.

Manuel olarak tekrar başlatmak için uzaktan açma/kapama terminalini söküp yeniden takın veya BMS'i kapatıp yeniden açın.



Şekil 4: Lityum akülü DC güneş enerji sistemi (VE.Bus BMS veya miniBMS ile kullanılabilir)

Dikkat: $V_{out} > V_{in}$ ise kontrolsüz ters akım Smart BatteryProtect'ten geçer. Bu nedenle Smart BatteryProtect cihazını hiçbir zaman aküden aküye şarj için kullanmayın.