



TOOLCRAFT

Ⓓ Original-Betriebsanleitung

Akku-Polierer

Best.-Nr. 2497573

Seite 2 - 17

ⒼⒷ Original Instructions

Cordless polisher

Item No. 2497573

Page 18 - 33



	Seite
1. Einführung	3
2. Symbol-Erklärung	3
3. Bestimmungsgemäße Verwendung	4
4. Lieferumfang	4
5. Sicherheitshinweise	5
a) Allgemeine Sicherheitshinweise	5
b) Persönliche Sicherheit	6
c) Allgemeine Sicherheitshinweise für Elektrowerkzeuge	6
d) Sicherheitshinweise für Akkuwerkzeuge	7
e) Arbeitsplatz-Sicherheit	7
f) Spezifische Sicherheitshinweise für Poliergeräte	8
g) Restgefahren	8
6. Einzelteile und Bedienelemente	9
7. Vorbereitung	10
8. Bedienung	11
a) Montage/Austausch der Klettbefestigung für Polieraufsatz	11
b) Ein-/Ausschalten	11
c) Drehzahl einstellen	12
d) Polieren	12
9. Behebung von Störungen	13
10. Wartung / Reinigung / Lagerung	13
a) Wartung und Reinigung	14
b) Lagerung	14
11. Entsorgung	15
a) Produkt	15
b) Batterien/Akkus	15
12. Technische Daten	16
13. Konformitätserklärung (DOC)	17

1. Einführung

Sehr geehrte Kundin, sehr geehrter Kunde,
wir bedanken uns für den Kauf dieses Produkts.

Dieses Produkt entspricht den gesetzlichen, nationalen und europäischen Anforderungen.

Um diesen Zustand zu erhalten und einen gefahrlosen Betrieb sicherzustellen, müssen Sie als Anwender diese Bedienungsanleitung beachten!



Diese Original-Bedienungsanleitung gehört zu diesem Produkt. Sie enthält wichtige Hinweise zur Inbetriebnahme und Handhabung. Achten Sie hierauf, auch wenn Sie dieses Produkt an Dritte weitergeben. Heben Sie deshalb diese Original-Bedienungsanleitung zum Nachlesen auf!

Bei technischen Fragen wenden Sie sich bitte an:

Deutschland: www.conrad.de

Österreich: www.conrad.at

Schweiz: www.conrad.ch

2. Symbol-Erklärung



Das Symbol mit dem Ausrufezeichen im Dreieck weist auf wichtige Hinweise in dieser Original-Betriebsanleitung hin, die unbedingt zu beachten sind.



Lesen Sie die Original-Betriebsanleitung vor der Inbetriebnahme vollständig durch und beachten Sie die enthaltenen Hinweise.



Tragen Sie eine Staubschutzmaske



Tragen Sie eine Schutzbrille



Tragen Sie einen Gehörschutz.



Das Pfeil-Symbol ist zu finden, wenn Ihnen besondere Tipps und Hinweise zur Bedienung gegeben werden sollen.

Halten Sie Dritte vom Arbeitsbereich fern.

3. Bestimmungsgemäße Verwendung

Die Akku-Poliermaschine dient zum Auftragen und polieren von Oberflächen mit handelsüblichen maschinengeeignete Wachs- und Poliermittel. Die Kletthaftung der 125 mm Polierscheibe erlaubt den schnellen Wechsel der Polier-Aufsätze. Die Lieferung erfolgt ohne Akku und ohne Ladegerät. Diese sind separat erhältlich. Das Gerät ist nur zur Verwendung im privaten Bereich konstruiert worden. Eine gewerbliche Verwendung ist nicht vorgesehen.

Eine Verwendung ist nur in trockenen Räumen zulässig. Aus Sicherheits- und Zulassungsgründen dürfen Sie das Produkt nicht umbauen und/oder verändern. Falls Sie das Produkt für andere Zwecke verwenden, als zuvor beschrieben, kann das Produkt beschädigt werden. Außerdem kann eine unsachgemäße Verwendung Gefahren wie z. B. Verletzungen, Kurzschluss, Brand, etc. hervorrufen.

Lesen Sie sich diese Original-Betriebsanleitung genau durch und bewahren Sie sie auf. Reichen Sie das Produkt nur zusammen mit der Original-Betriebsanleitung an dritte Personen weiter.

Alle enthaltenen Firmennamen und Produktbezeichnungen sind Warenzeichen der jeweiligen Inhaber. Alle Rechte vorbehalten.

4. Lieferumfang

- Akku-Poliermaschine
- Maulschlüssel
- Haltegriff
- Polieraufsatz (Schwammscheibe)
- Original-Betriebsanleitung

Aktuelle Bedienungsanleitungen

Laden Sie aktuelle Bedienungsanleitungen über den Link www.conrad.com/downloads herunter oder scannen Sie den abgebildeten QR-Code. Befolgen Sie die Anweisungen auf der Webseite.



5. Sicherheitshinweise



Lesen Sie sich die Original-Betriebsanleitung aufmerksam durch und beachten Sie insbesondere die Sicherheitshinweise. Falls Sie die Sicherheitshinweise und die Angaben zur sachgemäßen Handhabung in dieser Original-Betriebsanleitung nicht befolgen, übernehmen wir für dadurch resultierende Personen-/Sachschäden keine Haftung. Außerdem erlischt in solchen Fällen die Gewährleistung/Garantie.

a) Allgemeine Sicherheitshinweise

- Beachten Sie alle Sicherheitshinweise, Anweisungen, Abbildungen und Spezifikationen, die mit diesem Werkzeug geliefert werden. Bei Nichtbeachtung besteht die Gefahr von Brand und/oder gefährlichen Verletzungen.
- Bewahren Sie die Original-Betriebsanleitung gut auf, damit Ihnen diese Informationen jederzeit zur Verfügung stehen.
- Das Produkt ist kein Spielzeug, es gehört nicht in Kinderhände! Das Produkt darf nur an einer Stelle abgestellt, betrieben oder gelagert werden, an der es für Kinder nicht erreichbar ist.
- Kinder sollten beaufsichtigt werden, um sicherzustellen, dass sie nicht mit dem Gerät spielen.
- Wenn kein sicherer Betrieb mehr möglich ist, nehmen Sie das Produkt außer Betrieb und schützen Sie es vor unbeabsichtigter Verwendung. Der sichere Betrieb ist nicht mehr gewährleistet, wenn das Produkt:
 - sichtbare Schäden aufweist,
 - nicht mehr ordnungsgemäß funktioniert,
 - über einen längeren Zeitraum unter ungünstigen Umgebungsbedingungen gelagert wurde oder
 - erheblichen Transportbelastungen ausgesetzt wurde.
- Gehen Sie vorsichtig mit dem Produkt um. Durch Stöße, Schläge oder den Fall aus bereits geringer Höhe wird es beschädigt.
- Lassen Sie das Verpackungsmaterial nicht achtlos liegen. Dieses könnte für Kinder zu einem gefährlichen Spielzeug werden.
- Beachten Sie auch die zusätzlichen Sicherheitshinweise in den einzelnen Kapiteln dieser Original-Betriebsanleitung.
- Wenden Sie sich an eine Fachkraft, wenn Sie Zweifel über die Arbeitsweise, die Sicherheit oder die Handhabung des Produktes haben.
- Lassen Sie Wartungs-, Anpassungs- und Reparaturarbeiten ausschließlich von einem Fachmann bzw. einer Fachwerkstatt durchführen.
- Sollten Sie noch Fragen haben, die in dieser Original-Betriebsanleitung nicht beantwortet werden, wenden Sie sich an unseren technischen Kundendienst oder an andere Fachleute.
- In Schulen, Ausbildungseinrichtungen, Hobby- und Selbsthilfwerkstätten ist das Betreiben des Produkts durch geschultes Personal verantwortlich zu überwachen.



b) Persönliche Sicherheit

- Verwenden Sie das Werkzeug nicht, wenn Sie müde sind oder unter dem Einfluss von Alkohol, Drogen oder Medikamenten stehen. Ein Augenblick der Unachtsamkeit kann zu ernsthaften Verletzungen führen.
- Gehen Sie mit dem Werkzeug immer gewissenhaft um. Vermeiden Sie den Gewöhnungseffekt, wenn Sie schon öfter mit dem Werkzeug gearbeitet haben. Beachten Sie immer die Sicherheitshinweise und bleiben Sie stets aufmerksam. Ein Augenblick der Unaufmerksamkeit kann zu schweren Unfällen führen.
- Verwenden Sie persönliche Schutzausrüstung. Tragen Sie immer eine Schutzbrille, feste Schuhe, lange Hosen, einen Gehörschutz und Schutzhandschuhe. Arbeiten Sie niemals barfuss oder mit Sandalen.
- Tragen Sie eine angemessene Arbeitskleidung. Tragen Sie keinen Schmuck. Durch sich bewegende Teile können Haare, Schmuck oder Kleidungsstücke erfasst werden, Verletzungsgefahr! Verwenden Sie deshalb bei langen Haaren z.B. ein Haarnetz und tragen Sie beim Arbeiten eng anliegende Kleidung.
- Verhindern Sie ein ungewolltes Einschalten des Werkzeugs. Überzeugen Sie sich immer, dass der Ein/Aus-Schalter ausgeschaltet ist, wenn Sie das Gerät ablegen, aufnehmen oder tragen und bevor Sie den Akku einstecken oder vom Gerät trennen.
- Achten Sie bei der Arbeit auf einen festen Stand und vermeiden Sie eine abnormale Körperhaltung. Dies erleichtert bei unvorhergesehenen Situationen die Kontrolle über das Werkzeug.
- Beachten Sie die in Ihrem Land gültigen Vorschriften, z. B. zu Arbeitsschutzmaßnahmen.

c) Allgemeine Sicherheitshinweise für Elektrowerkzeuge

- Überlasten Sie Elektrowerkzeuge nicht. Verwenden Sie Elektrowerkzeuge nur für die Arbeiten, für die sie bestimmt sind. Ein geeignetes Werkzeug erledigt die Arbeit besser und vor allem sicherer.
- Überprüfen Sie vor jeder Verwendung den Ein/Aus-Schalter. Eine Verwendung von Werkzeug mit beschädigtem Ein/Aus-Schalter verhindert die Kontrolle über das Werkzeug und ist deshalb sehr gefährlich.
- Entfernen Sie immer den Akku, wenn Sie
 - Einstellungsarbeiten durchführen,
 - das Gerät lagern,
 - eine Blockade beseitigen,
 - ungewöhnliche Vibrationen feststellen,
 - oder nach dem Kontakt mit einem Fremdkörper (hierbei das Gerät auf Beschädigungen überprüfen und ggf. von einem Fachmann instand setzen lassen).
- Bewahren Sie Elektrowerkzeuge außerhalb der Reichweite von Kindern auf. Verhindern Sie, dass Personen das Gerät betreiben, die nicht mit dem Gerät vertraut sind und/oder diese Original-Betriebsanleitung nicht gelesen und verstanden haben. Elektrowerkzeuge sind in der Hand von unerfahrenen Benutzern sehr gefährlich.
- Warten Sie das Werkzeug regelmäßig und überprüfen Sie es auf Beschädigungen, Verschmutzung, Fehleinstellungen, Abnutzung oder andere Zustände, die zu einer Gefährdung führen können. Lassen Sie beschädigte Geräte vor der Inbetriebnahme von einem Fachmann reparieren. Schlecht gewartete Werkzeuge führen sehr oft zu Unfällen.



- Verwenden Sie das Werkzeug und sein Zubehör nur für den angegebenen Einsatzzweck und in Übereinstimmung mit dieser Original-Betriebsanleitung. Berücksichtigen Sie hierbei auch die Arbeitsbedingungen und die auszuführende Tätigkeit. Eine nicht bestimmungsgemäße Verwendung kann zu Gefahrensituationen führen.
- Benutzen Sie nur Zubehörteile und Zusatzgeräte die mit den Aufnahmen des Gerätes kompatibel sind.
- Setzen Sie niemals Sicherheitsvorrichtungen außer Kraft.
- Schalten Sie das Gerät sofort aus, wenn der Antrieb blockiert.
- Halten Sie Griffe und Oberflächen des Werkzeugs trocken, sauber und frei von Öl oder Schmierstoffen. Ein Abrutschen beim Betrieb führt zu Kontrollverlust und Unfällen.
- Halten Sie das Werkzeug gut fest. Durch einen plötzlichen Stopp des Antriebs überträgt sich die Bewegungsenergie auf das Werkzeug selbst. Dadurch besteht die Gefahr, dass Ihnen das Werkzeug aus der Hand rutscht, Verletzungsgefahr!
- Wenn das Produkt von einer kalten in eine warme Umgebung gebracht wird (z.B. bei Transport), kann Kondenswasser entstehen. Dadurch könnte das Produkt beschädigt werden! Lassen Sie deshalb das Produkt zuerst auf Zimmertemperatur kommen, bevor Sie es verwenden bzw. den Akku einstecken. Dies kann u.U. mehrere Stunden dauern.

d) Sicherheitshinweise für Akkuwerkzeuge

- Verwenden Sie ausschließlich dafür vorgesehene Akkus mit diesem Akkuwerkzeug. Die Verwendung anderer Akkus kann zu Verletzungen und/oder Brandgefahr führen.
- Beachten Sie die Sicherheits- und Handhabungshinweise in der Original-Betriebsanleitung des Akkus und des zugehörigen Ladegerätes.
- Lassen Sie das Gerät nicht unbeaufsichtigt, solange es mit dem Akku verbunden ist. Nehmen Sie den Akku ab, bevor Sie sich vom Gerät entfernen.

e) Arbeitsplatz-Sicherheit

- Halten Sie Ihren Arbeitsplatz sauber. Achten Sie auf eine gute Beleuchtung am Arbeitsplatz. Unordnung am Arbeitsplatz oder schlechte Beleuchtung können zu Unfällen führen.
- Halten Sie Kinder und unbeteiligte Personen, sowie Haustiere vom Arbeitsbereich fern! Ablenkungen bei der Arbeit können zu Unfällen führen.
- Betreiben Sie das Produkt niemals neben oder in der Nähe von entzündlichen Flüssigkeiten oder Gasen, Luft-/Gas-Gemischen (Benzindämpfe) oder leicht entzündlichen Feststoffen bzw. Stäuben. Durch Betrieb des Produkts können Funken entstehen, Brand- bzw. Explosionsgefahr!



f) Spezifische Sicherheitshinweise für Poliergeräte

- Sichern Sie das zu bearbeitende Werkstück mit geeigneten Mitteln. Das zu bearbeitende Werkstück darf niemals in den Händen gehalten oder auf die Beine gelegt werden.
- Vermeiden Sie Schäden, die durch Schrauben, Nägel und andere Elemente in Ihrem Werkstück verursacht werden können; entfernen Sie diese, bevor Sie mit der Arbeit beginnen.
- Schalten Sie bei einer elektrischen oder mechanischen Störung das Gerät sofort aus.
- Die einwandfreie Funktion des Geräts kann nur bei Verwendung von Originalzubehör gewährleistet werden.
- Dieses Gerät darf nicht von Personen unter 16 Jahren benutzt werden.
- Halten Sie Körperteile beim Betrieb von der Polierscheibe fern.
- Die Poliermaschine darf nicht feucht oder nass werden. Das Eindringen von Feuchtigkeit oder Nässe in ein Elektrogerät erhöht das Risiko von Kurzschlüssen und elektrischen Schlägen.
- Dieses Werkzeug ist nicht für das Nasspolieren geeignet. Verwenden Sie niemals Wasser während der Arbeit!
- Tragen Sie bei der Benutzung der Maschine eine Staubmaske.
- Verwenden Sie keine abgenutzten, zerrissenen oder stark verschmutzten Polieraufsatz.
- Bearbeiten Sie keine asbesthaltigen Materialien. Asbest gilt als krebserregend.

g) Restgefahren

Dieses Gerät entspricht den anerkannten Regeln der Technik und den einschlägigen Sicherheitsbestimmungen. Dennoch kann es bei der Benutzung

- zu Gefahren für Leib und Leben des Benutzers oder anderer Personen kommen,
- zu Beeinträchtigungen am Gerät kommen,
- zu Beeinträchtigungen an anderen Sachwerten kommen.

6. Einzelteile und Bedienelemente



- 1 Anschluss für Polierscheibe
- 2 Ein-/Ausmacher
- 3 Haltegriff
- 4 Klettbefestigung für Polieraufsatz

- 5 Drehzahlregelung
- 6 Akkuaufnahme (Akku nicht im Lieferumfang)
- 7 Polieraufsatz (Schwammscheibe)
- 8 Maulschlüssel

7. Vorbereitung



Entfernen Sie immer den Akku, bevor Sie Montage- bzw. Einstellarbeiten am Gerät durchführen oder Zubehörteile wechseln. Bei unabsichtlicher Betätigung des Ein-/Ausschalters (2) besteht ansonsten Verletzungsgefahr.

Laden Sie den Akku vor der ersten Inbetriebnahme auf.

Beachten Sie die Sicherheitshinweise zum Akku!

Akku einsetzen/entnehmen

- Schieben Sie den Akku in die Akkuaufnahme (6) bis dieser einrastet.
- Zur Entnahme des Akkus, drücken Sie die Entriegelungstaste am Akku und ziehen ihn aus der Akkuaufnahme (6) heraus.



Entfernen Sie den Akku stets, wenn Sie das Gerät längere Zeit nicht benutzen oder wenn Sie es lagern.

Polieraufsatz

Es können handelsübliche, runde Schwamm-Polieraufsätze mit folgenden Eigenschaften verwendet werden:

- Abmessungen 125 mm
- Klettbefestigung

Drücken Sie den Polieraufsatz (Schwammscheibe) (7) auf die Klettbefestigung (4) fest. Achten Sie darauf, dass der Polieraufsatz exakt mittig aufgebracht wird, da es sonst zu übermäßigen Vibrationen und dadurch zur Beschädigung des Geräts kommen kann.

Wenn der Polieraufsatz (7) abgenutzt ist, ziehen Sie es von der Klettbefestigung (4) ab und befestigen ein neues, wie oben beschrieben.

Handgriff

Der Handgriff (3) kann links (A) bzw. rechts (B) am Aluminiumgehäuse des Getriebes angeschraubt werden. Befestigen Sie diesen nach Ihren Bedürfnissen, indem Sie diesen in das vorhergesehene Gewinde handfest einschrauben.



8. Bedienung



Beachten Sie unbedingt die Sicherheitshinweise weiter vorne in dieser Original-Betriebsanleitung.

- Überprüfen Sie die Poliermaschine vor der Arbeit auf lockere Verbindungsschrauben, fest arretierte Klettbefestigung (4) auf der Welle und fest angedrückten Polieraufsatz (7).
- Halten Sie die Poliermaschine immer mit beiden Händen.
- Nach dem Ausschalten läuft das Polieraufsatz (7) noch kurze Zeit nach.

a) Montage/Austausch der Klettbefestigung für Polieraufsatz

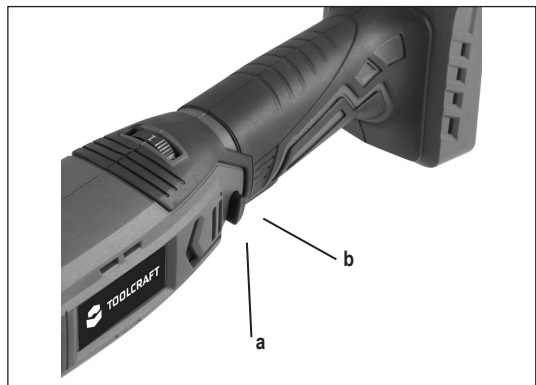
Führen Sie den mitgelieferten Maulschlüssel unter die Kunststoffabdeckung (Anschluss für Polierscheibe) (1) ein und halten Sie die dort befindliche Sechskant-Achse (4) mit dem Maulschlüssel fest. Schrauben Sie die Klettbefestigung für Polieraufsatz auf der Welle fest. Es reicht, die Klettbefestigung handfest anzuziehen. Bei einem Wechsel bzw. einer Erneuerung der Klettbefestigung gehen Sie genauso vor.



b) Ein-/Ausschalten

Um die Poliermaschine einzuschalten, drücken Sie den Sicherheitsknopf (a) und danach den Ein-/Ausschalter (b).

Um die Maschine auszuschalten lassen Sie beide Knöpfe (a und b) wieder los. Nehmen Sie das Gerät vor dem Ausschalten von der zu bearbeitenden Fläche ab. Lassen Sie den Polieraufsatz ausdrehen, bevor Sie die Maschine ablegen.



c) Drehzahl einstellen

Die Poliermaschine verfügt über eine Drehzahlregelung. Mit dem Drehrad (5) können Sie die Maschine von 3000 bis 6000 U/min. in 6 Stufen einstellen. Die Stufe 1 entspricht dabei 3000 U/min. und die Stufe 6 6000 U/min.

→ Wenn Sie sich nicht sicher sind, welche Stufe ideal ist, beginnen Sie immer mit der niedrigsten Stufe und passen Sie diese nach und nach an.



d) Polieren

Um Beschädigungen an den zu polierenden Flächen zu vermeiden, beachten Sie unbedingt die folgenden Punkte:

- Verwenden Sie nur spezielle, maschinengeeignete Wachs- und Poliermittel.
- Beachten Sie bei Benutzung von Wachs- und Poliermitteln die Anleitung des Herstellers!
- Waschen Sie vor dem Polieren die Fläche bzw. das Kfz und halten Sie es frei von Verunreinigungen.
- Achten Sie darauf, dass der Polieraufsatz bei Benutzung frei von Verunreinigungen sind.
- Achten Sie darauf, dass sich der Polieraufsatz immer exakt mittig auf der Klettbefestigung befindet.
- Überprüfen Sie vor dem Einschalten des Gerätes den festen Sitz des Polieraufsatzes.
- Die zu bearbeitende Fläche nie mit dem seitlichen Rand des Polier-/ Schleiftellers berühren. Dies führt zu Beschädigung/Verkratzen der zu bearbeiteten Fläche.
- Wählen Sie zum Polieren mit dem Drehzahlregler die für Ihren Bedarf benötigte Drehzahl. Die optimale Arbeitsgeschwindigkeit hängt vom zu bearbeitenden Material und dem verwendeten (Polier-) Mittel ab. Falls nötig, kann dies durch praktische Versuche festgestellt werden. Beginnen Sie immer mit der niedrigsten Stufe, wenn Sie sich nicht sicher sind.
- Schützen Sie Kunststoffteile z. B. durch Abkleben, da sich diese beim Polieren farblich ändern und hässlich werden können.
- Polieren Sie nur im Schatten.
- Polieren Sie niemals heißen Lack, lassen Sie die zu bearbeitende Oberfläche immer zuvor abkühlen.
- Polieren Sie Ecken und Kanten sehr vorsichtig. An Ecken und Kanten ist die Lackschicht am dünnsten. Vorsichtshalber können Sie diese abkleben und per Hand polieren.
- Drücken Sie die Poliermaschine nicht zu sehr auf die zu polierende Oberfläche. Dies verschlechtert die Arbeitsleistung und führt zu vorzeitigem Verschleiß des verwendeten Polieraufsatzes. Empfindliche Oberflächen können z. B. durch zu hoher Drehzahl oder zu hohem Anpressdruck beschädigt werden.
- Die Poliermaschine muss komplett auf der Polierfläche aufliegen.



- Setzen Sie die Poliermaschine vor dem Einschalten auf der Oberfläche, die poliert werden soll auf.
- Verteilen Sie nur wenig Politur punktförmig auf dem Polieraufsatz. Drücken Sie den Polieraufsatz mehrmals auf die zu polierende Fläche. Die Politur wird in den Schaumstoff gedrückt und auf die zu polierende Fläche übertragen. Damit verhindern Sie beim Einschalten ein Ab schleudern/Verspritzen der auf dem Schaumstoffaufsatz vorhandenen Politur.
- Tragen Sie das Poliermittel immer mit geringer Drehzahl auf.
- Bearbeiten Sie nur kleinere Abschnitte auf einmal.
- Bearbeiten Sie die Abschnitte gleichmäßig im Kreuzgang (zuerst vertikal, dann horizontal).

9. Behebung von Störungen

Keine Funktion, das Gerät arbeitet nicht

- Der Akku ist entladen. Laden Sie den Akku mit dem zugehörigen Ladegerät auf.
- Der Akku ist nicht richtig in die Akkuaufnahme (6) am Gerät eingerastet.
- Das Gerät ist überhitzt. Lassen Sie es abkühlen.

Starke Vibrationen

- Der Polieraufsatz ist nicht mittig aufgebracht. Polieraufsatz neu ausrichten.
- Der Polieraufsatz ist verschlissen. Polieraufsatz erneuern.
- Der Polieraufsatz ist asymmetrisch verschließen. Polieraufsatz erneuern.
- Die Klettbefestigung ist locker. Prüfen Sie die Befestigung des Klettbefestigung auf der Welle.

10. Wartung / Reinigung / Lagerung



Schalten Sie das Gerät vor Reinigungs-, Wartungs- und Pflegearbeiten aus und trennen Sie den Akku vom Gerät.

Es sind keine für Sie zu wartenden Teile im Produkt enthalten, öffnen/zerlegen Sie es deshalb niemals. Eine Wartung oder Reparatur und ein damit verbundenes Öffnen des Produkts darf nur von einem Fachmann bzw. einer dazu geeigneten Fachwerkstatt durchgeführt werden.

Vermeiden Sie unbedingt, dass Wasser oder Feuchtigkeit ins Geräteinnere eindringt.

Verwenden Sie keine aggressiven Reinigungsmittel oder Chemikalien, sondern nur ein leicht angefeuchtetes Tuch. Ungeeignete Reinigungsmittel können Verfärbungen auf der Kunststoff-Oberfläche verursachen. Verwenden Sie niemals Scheuermittel, Alkohol, Benzin, Spiritus oder ähnliche Flüssigkeiten zur Reinigung!

Tragen Sie bei Wartung und Reinigung Schutzhandschuhe, um Verletzungen an scharfen Kanten zu vermeiden.

a) Wartung und Reinigung

- Reinigen Sie das Produkt immer sofort nach der Benutzung, damit sich Staub und Schmutz nicht festsetzen können.
- Entfernen Sie die Schwammscheibe vor der Reinigung vom Gerät. Dieses können Sie je nach Poliermittel in der Regel mit warmen Wasser ausspülen. Beachten Sie hierzu die Angaben vom Hersteller des Poliermittels. Lassen Sie die Schwammscheibe vor der Wiedermontage trocknen.
- Halten Sie vor allem Sicherheitsvorrichtungen, Lüftungsöffnungen und das Motorgehäuse frei von Schmutz und Staub.
- Reiben Sie das Gerät mit einem sauberen Tuch ab oder blasen Sie es mit Druckluft bei niedrigem Druck aus. Wir empfehlen, dass Sie das Gerät direkt nach jeder Benutzung reinigen.
- Eine sorgfältige Reinigung erhält die Funktionsfähigkeit des Produkts, damit Sie lange Freude daran haben. Ein guter Handwerker achtet auf sein Werkzeug!

b) Lagerung

- Bewahren Sie das Gerät in einer sauberen und trockenen Umgebung auf: Vermeiden Sie Frost.
- Entfernen Sie den Akku aus dem Gerät.
- Halten Sie das Gerät und insbesondere die Kunststoffteile fern von Bremsflüssigkeit, Petroleum, ölhaltigen Stoffen, Kriechöl etc. Solche Stoffe enthalten chemische Substanzen, die die Kunststoffteile beschädigen oder zerstören können.
- Düngemittel und andere Garten-Chemikalien enthalten Substanzen, die Metalle angreifen können. Lagern Sie deshalb das Gerät nicht in der Nähe solcher Stoffe.
- Lagern Sie das Gerät, die Original-Bedienungsanleitung und das Zubehör am besten in der Originalverpackung. Hierdurch haben Sie immer alle erforderlichen Informationen und das Zubehör zur Hand.

11. Entsorgung

a) Produkt



Alle Elektro- und Elektronikgeräte, die auf den europäischen Markt gebracht werden, müssen mit diesem Symbol gekennzeichnet werden. Dieses Symbol weist darauf hin, dass dieses Gerät am Ende seiner Lebensdauer getrennt von unsortiertem Siedlungsabfall zu entsorgen ist.

Jeder Besitzer von Altgeräten ist verpflichtet, Altgeräte einer vom unsortierten Siedlungsabfall getrennten Erfassung zuzuführen. Die Endnutzer sind verpflichtet, Altbatterien und Alttakkumulatoren, die nicht vom Altgerät umschlossen sind, sowie Lampen, die zerstörungsfrei aus dem Altgerät entnommen werden können, vor der Abgabe an einer Erfassungsstelle vom Altgerät zerstörungsfrei zu trennen.

Vertreiber von Elektro- und Elektronikgeräten sind gesetzlich zur unentgeltlichen Rücknahme von Altgeräten verpflichtet. Conrad stellt Ihnen folgende **kostenlose** Rückgabemöglichkeiten zur Verfügung (weitere Informationen auf unserer Internet-Seite):

- in unseren Conrad-Filialen
- in den von Conrad geschaffenen Sammelstellen
- in den Sammelstellen der öffentlich-rechtlichen Entsorgungsträger oder bei den von Herstellern und Vertreibern im Sinne des ElektroG eingerichteten Rücknahmesystemen

Für das Löschen von personenbezogenen Daten auf dem zu entsorgenden Altgerät ist der Endnutzer verantwortlich.

Beachten Sie, dass in Ländern außerhalb Deutschlands evtl. andere Pflichten für die Altgeräte-Rückgabe und das Altgeräte-Recycling gelten.

b) Batterien/Akkus

Entnehmen Sie evtl. eingelegte Batterien/Akkus und entsorgen Sie diese getrennt vom Produkt. Sie als Endverbraucher sind gesetzlich (Batterieverordnung) zur Rückgabe aller gebrauchten Batterien/Akkus verpflichtet; eine Entsorgung über den Hausmüll ist untersagt.



Schadstoffhaltige Batterien/Akkus sind mit dem nebenstehenden Symbol gekennzeichnet, das auf das Verbot der Entsorgung über den Hausmüll hinweist. Die Bezeichnungen für das ausschlaggebende Schwermetall sind: Cd=Cadmium, Hg=Quecksilber, Pb=Blei (die Bezeichnung steht auf den Batterien/Akkus z.B. unter dem links abgebildeten Mülltonnen-Symbol).

Ihre verbrauchten Batterien/Akkus können Sie unentgeltlich bei den Sammelstellen Ihrer Gemeinde, unseren Filialen oder überall dort abgeben, wo Batterien/Akkus verkauft werden. Sie erfüllen damit die gesetzlichen Verpflichtungen und leisten Ihren Beitrag zum Umweltschutz.

Vor der Entsorgung sind offen liegende Kontakte von Batterien/Akkus vollständig mit einem Stück Klebeband zu verdecken, um Kurzschlüsse zu verhindern. Auch wenn Batterien/Akkus leer sind, kann die enthaltene Rest-Energie bei einem Kurzschluss gefährlich werden (Aufplatzen, starke Erhitzung, Brand, Explosion).

12. Technische Daten

Bemessungsspannung	20 V Li-Ion (Lithium-Ionen-Akku)
Geeignete Akkus (nicht im Lieferumfang).....	TOOLCRAFT 20 V/2,0 Ah (Art.-Nr. 1881809) TOOLCRAFT 20 V/4,0 Ah (Art.-Nr. 1881810) TOOLCRAFT 20 V/5,0 Ah (Art.-Nr. 2331500)
Geeignetes Ladegerät (nicht im Lieferumfang)	TOOLCRAFT 20 V/2,3 A (Art.-Nr. 1881811) TOOLCRAFT 20 V/5,0 A (Art.-Nr. 1881812) TOOLCRAFT 20 V/ 2x 4,5 A (Art.-Nr. 2388640)
Drehzahl	3000 - 6000 U/min
Durchmesser Polieraufsatz	125 mm
Schalldruckpegel LPA (gemäß EN 62841)	79 dB(A)
Schallleistungspegel LPA (gemäß EN 62841)	79,9 dB(A)
Schallleistungspegel LWA (gemäß EN 62841)	90,9 dB(A)
Standardabweichung K	3 dB(A)
Unsicherheit K	1,5 m/s ²
Gewicht.....	1,82 kg (ohne Akku)
Abmessungen.....	370 x 230 x 166 mm
Betriebs- und Lagerbedingungen	+5 bis +40 °C / 85 % rel. Luftfeuchte



Achtung!

Der Geräuschpegel beim Arbeiten kann 80 dB(A) überschreiten. Tragen Sie einen geeigneten Gehörschutz.

Der in dieser Anleitung angegebene Schwingungspegel ist nach einem in EN 62841 genormten Messverfahren ermittelt worden und kann für den Vergleich von Elektrowerkzeugen verwendet werden. Er dient auch für eine vorläufige Einschätzung der Schwingungsbelastung.

Der angegebene Schwingungspegel repräsentiert die hauptsächlichen Anwendungen des Elektrowerkzeugs. Wenn allerdings das Elektrowerkzeug für andere Anwendungen, mit abweichenden Einsatzwerkzeugen oder ungenügender Wartung eingesetzt wird, kann der Schwingungspegel abweichen. Dies kann die Schwingungsbelastung über den gesamten Arbeitszeitraum deutlich erhöhen.

Für eine genaue Abschätzung der Schwingungsbelastung sollten auch die Zeiten berücksichtigt werden, in denen das Gerät abgeschaltet ist oder zwar läuft, aber nicht tatsächlich im Einsatz ist. Dies kann die Schwingungsbelastung über den gesamten Arbeitszeitraum deutlich reduzieren.

Legen Sie zusätzliche Sicherheitsmaßnahmen zum Schutz des Bedieners vor der Wirkung von Schwingungen fest wie zum Beispiel: Wartung von Elektrowerkzeug und Einsatzwerkzeugen, Warmhalten der Hände, Organisation der Arbeitsabläufe.

13. Konformitätserklärung (DOC)

Hiermit erklärt Conrad Electronic SE, Klaus-Conrad-Straße 1, D-92240 Hirschau, dass dieses Produkt den folgenden Richtlinien entspricht:

2006/42/EC

2014/30/EU

2011/65/EU + 2015/863/EU

Es wurde in Übereinstimmung mit folgenden Normen hergestellt:

EN 62841-2-4: 2014 (First Edition) + C1:2015

EN 62841-1: 2014 (First Edition) + C1:2014 + C2:2015

EN 60745-1: 2009+A11:2010

EN 60745-2-4:2009+A11:2011

EN 55014-1: 2006/+A1:2009/+A2:2011

EN 55014-2: 2015

→ Der vollständige Text der Original-EU-Konformitätserklärung ist unter der folgenden Internetadresse verfügbar: www.conrad.com/downloads

Wählen Sie eine Sprache durch Anklicken eines Flaggensymbols aus und geben Sie die Bestellnummer des Produkts in das Suchfeld ein; anschließend können Sie die Original-EU-Konformitätserklärung im PDF-Format herunterladen.

Table of contents



	Page
1. Introduction	19
2. Description of symbols	19
3. Intended use	20
4. Delivery content	20
5. Safety information	21
a) General safety information	21
b) Personal safety	22
c) General safety warnings for power tools	22
d) Safety warnings for battery-powered tools	23
e) Workstation safety	23
f) Specific safety instructions for polishing devices	24
g) Residual risks	24
6. Components and controls	25
7. Preparation	26
8. Operation	27
a) Attaching/replacing the hook-and-loop fastening for the polishing attachment	27
b) Switching on/off	27
c) Setting the speed	28
d) Polishing	28
9. Troubleshooting	29
10. Maintenance / Cleaning / Storage	29
a) Cleaning and maintenance	30
b) Storage	30
11. Disposal	31
a) Product	31
b) (Rechargeable) batteries	31
12. Technical data	32
13. Declaration of Conformity (DOC)	33

1. Introduction

Dear customer,

Thank you for purchasing this product.

This product complies with statutory, national and European regulations.

To ensure that the product remains in this state and to guarantee safe operation, always follow the instructions in this manual.



These original operating instructions are part of this product. They contain important information on setting up and using the product. Do not give this product to a third party without the original operating instructions. For this reason, retain these original operating instructions for reference!

If there are any technical questions, please contact:

www.conrad.com/contact

2. Description of symbols



The symbol with the exclamation mark in the triangle is used to highlight important information in these original operating instructions. Always read this information carefully.



Read the original operating instructions carefully before first use.



Wear a dust mask.



Wear safety goggles.



Wear ear defenders.



The arrow symbol indicates special information and tips on how to use the product.

Keep other people away from your work space.

3. Intended use

This cordless polisher is designed to apply and polish surfaces with commercially available, machine-suitable wax and polishing agents. The hook-and-loop fastening on the 125 mm polishing wheel enables the polishing attachments to be changed quickly. The appliance is supplied without the rechargeable battery and charger. These are available separately. This device is designed for use in private premises. Commercial use is not permitted.

The product must only be used in dry, indoor areas. For safety and approval purposes, do not rebuild and/or modify this product. Using the product for purposes other than those described above may damage the product. In addition, improper use can cause hazards such as injury, a short circuit, fire, etc.

Read through these original operating instructions carefully and keep them in a safe place. Only make this product available to third parties together with its original operating instructions.

All company and product names contained herein are trademarks of their respective owners. All rights reserved.

4. Delivery content

- Cordless polisher
- Open-ended spanner
- Handle
- Polishing attachment (sponge pad)
- Original operating instructions

Up-to-date operating instructions

Download the latest operating instructions at www.conrad.com/downloads or scan the QR code shown. Follow the instructions on the website.



5. Safety information



Read the original operating instructions and safety information carefully. If you do not follow the safety instructions and information on proper handling in these original operating instructions, we will assume no liability for any resulting personal injury or damage to property. Such cases will invalidate the warranty/guarantee.

a) General safety information

- Observe all safety information, instructions, drawings and specifications that are supplied with this tool. Failure to do so may cause fire and/or injury.
- Keep these original operating instructions in a safe place so that you can refer to them at any time.
- The product is not a toy and should be kept out of the reach of children! The product must be placed, used and stored in areas that are inaccessible to children.
- Children must be supervised to make sure they do not play with the device.
- If it is no longer possible to operate the product safely, stop using it and prevent unauthorised use. Safe operation can no longer be guaranteed if the product:
 - is visibly damaged,
 - is no longer working properly,
 - has been stored for extended periods in poor ambient conditions or
 - has been subjected to any serious transport-related stress.
- Handle the product carefully. Jolts, impacts or a fall even from a low height may damage the product.
- Do not leave packaging material lying around carelessly. It may become a dangerous plaything for children.
- Pay attention to all additional safety information in the individual sections of these original operating instructions.
- Consult a technician if you are not sure how to use or handle the product, or if you have concerns about safety.
- Maintenance, modifications and repairs must be carried out by a technician or a specialist repair centre.
- If you have questions which remain unanswered by these original operating instructions, contact our technical support service or other technical personnel.
- The product must be operated under the supervision of qualified personnel in schools, educational facilities, hobby and DIY workshops.



b) Personal safety

- Do not use the tool when you are tired or under the influence of drugs, alcohol or medication. A moment of carelessness can cause serious injuries.
- Always use the tool carefully. Avoid the familiarisation effect if you have already worked with the tool a lot. Always observe the safety instructions and always stay alert. A moment of carelessness can result in serious accidents.
- Use personal protective equipment. Always wear safety goggles, sturdy shoes, long trousers, ear protection and protective gloves. Never work barefoot or wearing sandals.
- Wear appropriate clothing. Do not wear jewellery. Hair, jewellery or clothing can be caught in moving parts – risk of injury! Use a hair net or similar if you have long hair and wear close-fitting clothes when using the product.
- Prevent unintentional switching on of the tool. Always make sure that the on/off switch is switched off when you store, pick up or carry the device and before you insert or remove the battery from the device.
- Make sure you are stood firmly on the ground while working and avoid an abnormal posture. This makes it much easier to control the tool in unforeseen circumstances.
- Always observe all relevant national regulations (e.g. occupational safety measures).

c) General safety warnings for power tools

- Do not overload power tools. Only use power tools for their intended purpose. A suitable tool does the job better and, more importantly, more safely.
- Check the on/off switch before each use. Using the tool with a damaged on/off switch hinders control of the tool and is therefore very dangerous.
- Always remove the rechargeable battery when you
 - are making adjustments,
 - storing the appliance,
 - removing a blockage,
 - feel unusual vibrations,
 - or after contact with a foreign body (in this case, check the device for damage and, if necessary, have it repaired by a specialist)
- Keep power tools out of the reach of children. Do not allow people who are unfamiliar with the appliance and/or have not read and understood these original operating instructions to use it. Power tools are very dangerous in the hands of inexperienced users.
- Service the tool regularly and check for signs of damage, dirt, incorrect settings, wear and tear or other issues that may present a hazard. Ensure that damaged devices are repaired by a specialist before use. Poorly maintained tools often lead to accidents.



- Use the tool and its accessories only for the specified purpose and in accordance with these original operating instructions. Also pay attention to the working conditions and the task that you plan to carry out. Improper use can lead to hazardous situations.
- Only use accessories and attachments that are compatible with the slots on the device.
- Never attempt to switch off safety mechanisms.
- Switch the appliance off immediately if the drive becomes blocked.
- Keep the handles and surfaces of the tool dry, clean and free of oil or lubricants. Slipping during operation leads to a loss of control and accidents.
- Hold the tool firmly. A sudden stop of the drive transfers the kinetic energy to the tool itself. This may cause the tool to fall out of your hands – risk of injury!
- Condensation may form when the product is brought from a cold room into a warm one (e.g. during transportation). This can damage the product! For this reason, allow the product to warm up to room temperature before using it or inserting the battery. This may take several hours.

d) Safety warnings for battery-powered tools

- Only use batteries that are specifically designed for this power tool. Using other batteries might result in injury and/or fire hazards.
- Observe the safety and handling instructions in the original operating instructions of the battery and its charging device.
- Never leave the appliance unattended when it is connected to the battery. Remove the battery before moving away from the appliance.

e) Workstation safety

- Keep your workstation clean. Keep the work area well lit. A disorganised workstation or poor lighting can cause accidents.
- Keep children and other people away from the workstation! Distractions can cause accidents.
- Never use the product next to or near flammable liquids or gases, air/gas mixtures (petrol vapours) or flammable solids/dust. Sparks may be generated when the product is used – risk of fire or explosion!



f) Specific safety instructions for polishing devices

- Secure the workpiece with suitable means. Never hold the workpiece in your hands or resting on your legs.
- Avoid damage that may be caused by screws, nails, and other elements in your workpiece; remove these before starting work.
- In the event of an electrical or mechanical malfunction, switch off the device immediately.
- Proper operation of the device can only be guaranteed when the original accessories are used.
- This device must not be used by people under the age of 16.
- Keep body parts away from the polishing wheel during operation.
- The polisher must not get damp or wet. If moisture enters an electrical appliance, it increases the risk of short circuits and electrical shock.
- This tool is not suitable for wet polishing. Never use water during work!
- Wear a dust mask when using the machine.
- Do not use a worn, torn or heavily soiled polishing attachment.
- Do not process asbestos-containing materials. Asbestos is classified as carcinogenic.

g) Residual risks

This appliance complies with technical regulations and relevant safety regulations. However, the following may still occur during use:

- Danger to the life and limbs of the user or other people.
- Damage to the appliance.
- Damage to other property.

6. Components and controls



- 1 Connection for polishing wheel
- 2 On/off switch
- 3 Handle
- 4 Hook-and-loop fastening for polishing attachment
- 5 Speed control wheel
- 6 Battery compartment (battery not included)
- 7 Polishing attachment (sponge pad)
- 8 Open-ended spanner

7. Preparation



Always remove the battery before attempting any configuration or adjustment work on the device or before changing accessories. Inadvertent operation of the on/off switch (2) can cause injury.

Fully charge the rechargeable battery before initial operation.

Pay attention to the battery safety information!

Inserting/removing the battery

- Slide the battery into the battery compartment (6) until it clicks into place.
- To remove the battery, press the release button on the battery and pull it out of the battery compartment (6).



Always remove the battery before storing the appliance or if you do not plan to use it for an extended period of time.

Polishing attachment

Commercially available circular sponge polishing attachments with the following characteristics can be used:

- Dimensions: 125 mm
- Hook-and-loop fastening

Press the polishing attachment (sponge pad) (7) onto the hook-and-loop fastening (4). Make sure that the polishing attachment is applied exactly in the middle, otherwise excessive vibrations may occur and result in damage to the device.

If the polishing attachment (7) is worn, remove it from the hook-and-loop fastening (4) and attach a new polishing attachment as described above.

Handle

The handle (3) can be screwed to the left (A) or right (B) on the aluminium housing of the gearbox. Secure it as desired by screwing it into the corresponding thread by hand.



8. Operation

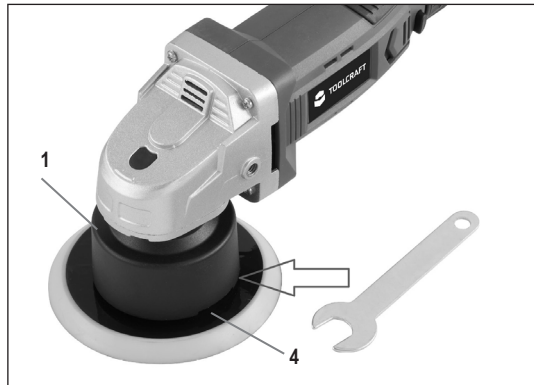


Always observe the safety information at the beginning of these original operating instructions.

- Before commencing work, check the polisher for loose connection screws and ensure that the hook-and-loop fastening (4) on the shaft is secure and that the polishing attachment (7) is firmly pressed on.
- Always hold the polisher with both hands.
- The polishing attachment (7) continues to run for a short time after the device has been switched off.

a) Attaching/replacing the hook-and-loop fastening for the polishing attachment

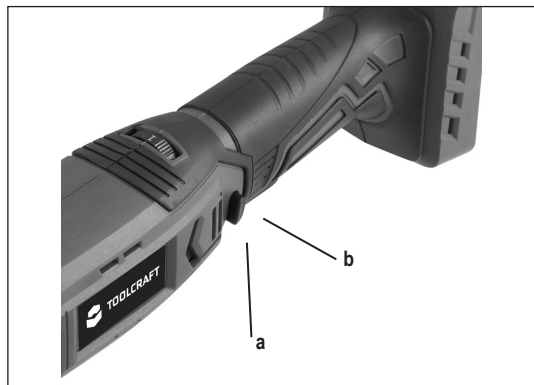
Insert the supplied open-ended spanner under the plastic cover (connection for polishing wheel) (1) and hold the hexagon socket (4) in place with the spanner. Screw the hook and loop fastening for the polishing attachment onto the shaft. It is sufficient to tighten the hook-and-loop fastening by hand. Proceed in the same way when changing or replacing the hook-and-loop fastening.



b) Switching on/off

To switch on the polisher, press the safety button (a) and then the on/off switch (b).

To switch off the machine, release both buttons (a and b). Remove the device from the processed surface before switching it off. Remove the polishing attachment before putting the machine down.



c) Setting the speed

The polisher has a speed regulator. Use the control wheel (5) to set the speed of the machine from 3000 to 6000 rpm in 6 steps. Level 1 corresponds to 3000 rpm, and level 6 to 6000 rpm.

→ If you are not sure which level to use, always start with the lowest level and adjust the speed gradually.



d) Polishing

To avoid damage to the polished surfaces, always observe the following points:

- Only use special machine-suitable wax and polishing agents.
- Observe the manufacturer's instructions when using wax and polishing agents!
- Wash the surface/car before polishing and keep it free of dirt.
- Make sure that the polishing attachment is free of dirt when used.
- Make sure that the polishing attachment is always exactly centered on the hook-and-loop fastening.
- Before switching on the device, check that the polishing attachment is firmly in place.
- Never touch the surface you are polishing with the side edge of the polishing/grinding disc. This will damage/scratch the surface of the material.
- Use the control wheel to select the required speed. The optimal working speed depends on the material and the (polishing) medium used. If necessary, this can be determined by practical tests. If you are not sure, always start with the lowest level.
- Protect plastic parts (e.g. with masking tape), as these may change colour and become ugly when polished.
- Polish only in the shade.
- Never polish hot paint; always allow the surface of the material to cool down before polishing.
- Polish corners and edges very carefully. The paint layer is the thinnest on corners and edges. As a precaution, you can mask these parts off and polish them by hand.
- Do not press the polisher too hard on the surface of the material. This reduces the working performance and leads to premature wear of the polishing attachment. Sensitive surfaces can be damaged, for example, by too high a speed or too much pressure.
- The polisher must rest completely on the polishing surface.



- Before switching it on, place the polisher on the surface to be polished.
- Apply a small amount of polish at set points on the polishing attachment. Press the polishing attachment several times onto the polishing surface. The polish will be pressed into the foam and transferred to the polishing surface. This prevents the polish on the foam attachment from being ejected/sprayed when the device is switched on.
- Always apply the polishing agent at a low speed.
- Work only on smaller sections at once.
- Polish the sections evenly, working crosswise (first vertically, then horizontally).

9. Troubleshooting

No function, the device does not work

- The battery is depleted. Charge the battery using the corresponding charger.
- The battery is not correctly inserted into the battery holder (6) on the appliance.
- The appliance is overheated. Let the appliance cool down.

Strong vibrations

- The polishing attachment is not placed in the middle. Realign the polishing attachment.
- The polishing attachment is worn. Replace the polishing attachment.
- The polishing attachment is closed asymmetrically. Replace the polishing attachment.
- The hook-and-loop fastening is loose. Check that the hook-and-loop fastening on the shaft is secure.

10. Maintenance / Cleaning / Storage



Before cleaning or servicing the appliance, switch it off and remove the battery.

Under no circumstances should you service any of the components in the interior of the product, therefore never open/dismantle it. Repair and maintenance work (including opening the product) must be done by a technician or specialist repair centre.

Do not allow water or moisture to get inside the device.

Use a slightly damp cloth to clean the product. Do not use any aggressive cleaning agents or chemicals. Improper cleaning agents can cause discolouration on the plastic surface. Never use scouring agents, alcohol, petrol, spirits or other similar liquids to clean the product.

Wear protective gloves during maintenance and cleaning work to prevent injury from sharp edges.

a) Cleaning and maintenance

- Always clean the product immediately after use to prevent dust and dirt from settling.
- Remove the sponge pad from the appliance before cleaning. Depending on the polishing agent, you can usually rinse the sponge with warm water. Observe the information provided by the manufacturer of the polishing agent. Allow the sponge pad to dry before reassembly.
- Keep dust and dirt off the safety mechanisms, ventilation slots and the motor housing.
- Rub the device with a clean cloth or blow it with compressed air at low pressure. We recommend that you clean the appliance immediately after each use.
- Thorough cleaning keeps the product in a usable condition and prolongs its lifespan. A good craftsman is careful with his tools!

b) Storage

- Store the appliance in a clean and dry place. Avoid frost.
- Remove the battery from the device.
- Keep the device and especially the plastic parts away from substances such as brake fluid, petroleum, oil-containing substances and penetrating oil. These substances contain chemicals that can damage or destroy the plastic parts.
- Fertilizers and other garden chemicals contain substances that can attack metals. For this reason, do not store the device close to such substances.
- Store the device, the original operating instructions and the accessories in the original packaging. This ensures that you will always have all the necessary information and accessories at hand.

11. Disposal

a) Product



All electrical and electronic equipment placed on the European market must be labelled with this symbol. This symbol indicates that this device should be disposed of separately from unsorted municipal waste at the end of its service life.

All owners of waste equipment are obliged to dispose of waste equipment separately from unsorted municipal waste. Before handing the old device to a collection point, end users are required to separate old batteries which are not enclosed by the old device, as well as lamps which can be removed from the old device without any damage.

Distributors of electrical and electronic equipment are legally required to accept waste equipment free of charge. Conrad offers the following **free** return options (further information is available on our website):

- At our Conrad stores
- At the collection points established by Conrad
- At the collection points of public waste disposal agencies or at the collection systems set up by manufacturers and distributors in accordance with the German Electrical and Electronic Equipment Act.

The end user is responsible for deleting personal data on the old device before disposal.

Please note that in countries outside Germany, other obligations may apply to the return and recycling of old devices.

b) (Rechargeable) batteries

Remove any inserted batteries and dispose of them separately from the product. As the end user; you are required by law to return all used batteries (Battery Directive). They must not be placed in household waste.



Batteries/rechargeable batteries containing hazardous substances are labelled with this symbol to indicate that disposal in household waste is forbidden. The abbreviations for heavy metals in batteries are: Cd=Cadmium, Hg=Mercury, Pb=Lead (marked on batteries, e.g., under the rubbish bin symbol shown to the left).

Used batteries can be returned to local collection points, our stores or battery retailers. You thus fulfil your statutory obligations and contribute to environmental protection.

Before disposal, the exposed contacts of batteries must be fully covered with a piece of adhesive tape to prevent short-circuits. Even if batteries are depleted, the remaining energy may present a hazard in the event of a short-circuit (bursting, severe heating, fire, explosion).

12. Technical data

Rated voltage	20 V Li-ion (lithium-ion battery)
Suitable rechargeable batteries (not included)	TOOLCRAFT 20 V/2.0 Ah (item no. 1881809) TOOLCRAFT 20 V/4.0 Ah (item no. 1881810) TOOLCRAFT 20 V/5.0 Ah (item no. 2331500)
Suitable charger (not included)	TOOLCRAFT 20 V/2.3 A (item no. 1881811) TOOLCRAFT 20 V/5.0 A (item no. 1881812) TOOLCRAFT 20 V/ 2x 4.5 A (item no. 2388640)
Speed	3000 - 6000 rpm
Diameter of polishing attachment	125 mm
Sound pressure level LPA (according to EN 62841)	79 dB(A)
Sound pressure level LPA (according to EN 62841)	79.9 dB(A)
Sound power level LWA (according to EN 62841)	90.9 dB(A)
Standard deviation K	3 dB (A)
Uncertainty K	1.5 m/s ²
Weight	1.82 kg (without battery)
Dimensions	370 x 230 x 166 mm
Operating/storage conditions	+5 to +40 °C / 85 % relative humidity



Attention!

The noise level of the appliance may exceed 80 dB(A). Wear suitable ear defenders to prevent hearing damage.

The vibration emission value stated in this manual was obtained using a standardised EN 62841 test procedure. The result can be used to compare vibration levels of different electrical tools. It can also be used to obtain a preliminary estimate of your exposure to vibrations.

The specified value indicates the vibration level when the tool is used for its intended purpose. The actual vibration level may differ from the specified value if the tool is used for other purposes, if other tools are used, or if the tool has not been serviced properly. These factors can considerably increase your exposure.

For an accurate estimate of your exposure, account for the times when the appliance is switched off or not in use. These factors can considerably reduce your exposure.

Take additional safety measures to protect the user against the effects of vibration, e.g.: Maintenance of electric tool and insertion tools, keeping your hands warm, organisation of work processes.

13. Declaration of Conformity (DOC)

Conrad Electronic SE, Klaus-Conrad-Straße 1, D-92240 Hirschau, hereby declares that this product conforms to the following directives:

2006/42/EC

2014/30/EU

2011/65/EU + 2015/863/EU

It was manufactured in accordance with the following standards:

EN 62841-2-4: 2014 (First Edition) + C1:2015

EN 62841-1: 2014 (First Edition) + C1:2014 + C2:2015

EN 60745-1: 2009+A11:2010

EN 60745-2-4:2009+A11:2011

EN 55014-1: 2006/+A1:2009/+A2:2011

EN 55014-2: 2015



Click on the following link to read the full text of the EU Declaration of Conformity: www.conrad.com/downloads

Select a language by clicking on the corresponding flag symbol, and then enter the product order number in the search box. The original EU Declaration of Conformity is available for download in PDF format.

Ⓓ Dies ist eine Publikation der Conrad Electronic SE, Klaus-Conrad-Str. 1, D-92240 Hirschau (www.conrad.com).

Alle Rechte einschließlich Übersetzung vorbehalten. Reproduktionen jeder Art, z. B. Fotokopie, Mikroverfilmung, oder die Erfassung in elektronischen Datenverarbeitungsanlagen, bedürfen der schriftlichen Genehmigung des Herausgebers. Nachdruck, auch auszugsweise, verboten. Die Publikation entspricht dem technischen Stand bei Drucklegung.

Copyright 2022 by Conrad Electronic SE.

ⒼⒷ This is a publication by Conrad Electronic SE, Klaus-Conrad-Str. 1, D-92240 Hirschau (www.conrad.com).

All rights including translation reserved. Reproduction by any method, e.g. photocopy, microfilming, or the capture in electronic data processing systems require the prior written approval by the editor. Reprinting, also in part, is prohibited. This publication represent the technical status at the time of printing.

Copyright 2022 by Conrad Electronic SE.