



ART.-NO. **PG 8565 / PG 8566 / PG 8567 / PG 8568**

<b>DE</b>	Gebrauchsanleitung	Tischgrill / Standgrill	4
<b>GB</b>	Instructions for use	Table-top grill / Stand grill	8
<b>FR</b>	Mode d'emploi	Barbecue-gril de table / Barbecue-gril sur pieds	11
<b>NL</b>	Gebruiksaanwijzing	Tafelgrill / Staande grill	15
<b>ES</b>	Instrucciones de uso	Barbacoa de sobremesa / Barbacoa con soporte	19
<b>IT</b>	Manuale d'uso	Grill da tavolo / Grill da terra	23
<b>DK</b>	Brugsanvisning	Elektrisk bordgrill / Grill med stativ	27
<b>SE</b>	Bruksanvisning	Bordsgrill / Grill med ställning	30
<b>FI</b>	Käyttöohje	Pöytägrilli / Jalkagrilli	33
<b>PT</b>	Manual de instruções	Grelhador de mesa / Grelhador com suporte	36
<b>PL</b>	Instrukcja obsługi	Grill stołowy / Grill stojący	40
<b>GR</b>	Οδηγίες χρήσεως	Επιτραπέζια ψησταριά / Επιδαπέδια ψησταριά	44

**Liebe Kundin, lieber Kunde,**

wir wünschen Ihnen mit dem Qualitätsprodukt aus dem Hause SEVERIN viel Freude und bedanken uns für Ihr Vertrauen.

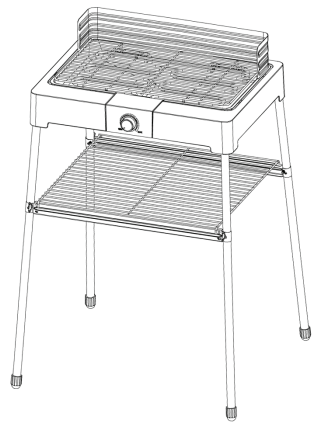
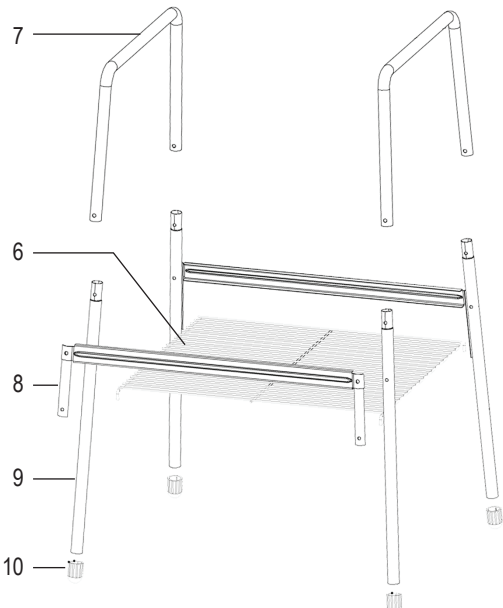
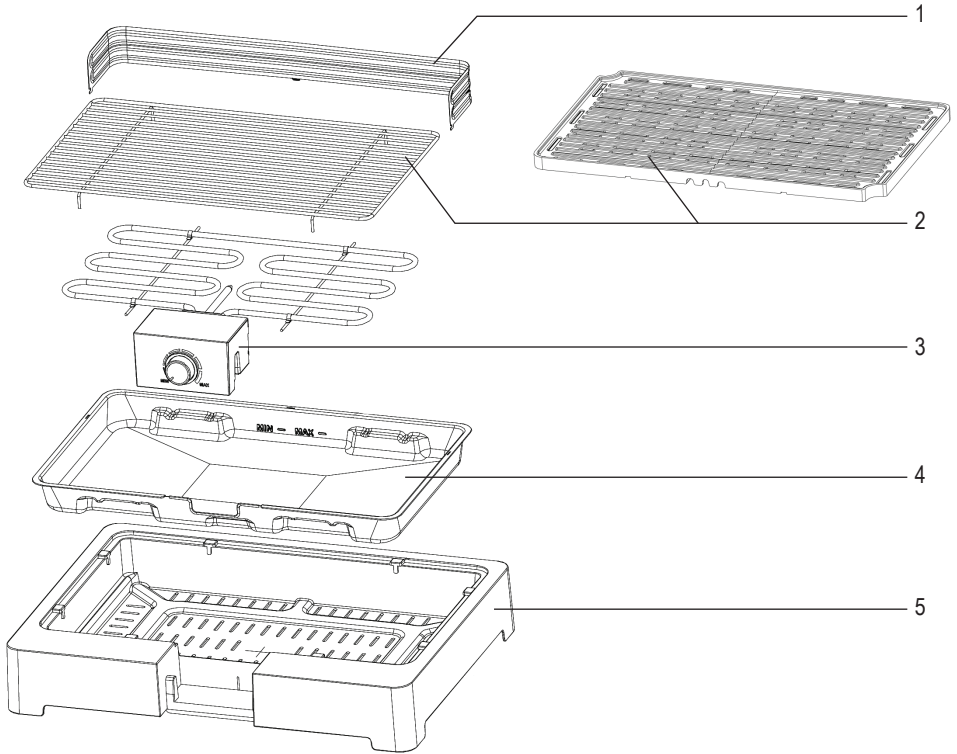
Die Marke SEVERIN steht seit über 120 Jahren für Beständigkeit, deutsche Qualität und Entwicklungskraft. Jedes Gerät wurde mit Sorgfalt hergestellt und geprüft.

Mit der sprichwörtlichen Sauerländer Gründlichkeit, Genauigkeit und Ehrlichkeit überzeugt das Familienunternehmen aus Sundern seit der Gründung 1892 mit innovativen Produkten Kunden in aller Welt.

In den sieben Produktgruppen Kaffee, Frühstück, Küche, Grillen, Haushalt, Personal Care und Kühlen & Gefrieren bietet SEVERIN mit über 250 Produkten ein umfassendes Elektrokleingeräte-Sortiment. Für jeden Anlass das richtige Produkt!

Lernen Sie die SEVERIN-Produktvielfalt kennen und besuchen Sie uns unter **[www.severin.de](http://www.severin.de)** oder **[www.severin.com](http://www.severin.com)**.

**Ihre  
Geschäftsleitung und Mitarbeiter  
der SEVERIN Elektrogeräte GmbH**



PG 8566  
PG 8568

## Tischgrill / Standgrill

### Liebe Kundin, lieber Kunde,

die Gebrauchsanweisung sorgfältig vor der Benutzung des Gerätes durchlesen und für den weiteren Gebrauch aufbewahren. Das Gerät darf nur von Personen benutzt werden, die mit den Sicherheitsanweisungen vertraut sind.

### Aufbau

1. Windschutz
2. Grillrost  
je nach Geräteausführung Edelstahl oder Guss
3. Anschlusskasten mit Heizelement und Drehregler/  
Leuchtring
4. Wasserschale
5. Gehäuse

Bei Geräten mit Standuntergestell:

6. Ablagerost
7. U-förmige Träger
8. Querstreben
9. Standbeine
10. Kunststofffüße

### Sicherheitshinweise

- Das Gerät darf nur an eine vorschriftsmäßig installierte Schutzkontaktsteckdose angeschlossen werden.
- Das Gerät ist auch zur Benutzung im Freien konzipiert, daher muss das Gerät über eine Fehlerstrom-Schutzeinrichtung (RCD) betrieben werden, die einen Auslösestrom von nicht mehr als 30 mA hat.
- Die Netzspannung muss der auf dem Typenschild des Gerätes angegebenen Spannung entsprechen.
- Die Anschlussleitung muss regelmäßig auf Beschädigungen überprüft werden. Im Falle einer Beschädigung darf das Gerät nicht benutzt werden.
- Reparaturen an Elektrogeräten müssen von Fachkräften durchgeführt werden, da Sicherheitsbestimmungen zu beachten sind und um

Gefährdungen zu vermeiden.

Dies gilt auch für den Austausch der Anschlussleitung. Daher im Reparaturfall unseren Kundendienst telefonisch oder per Mail kontaktieren (siehe Anhang).



- **Achtung!** Dieses Symbol gibt an, dass die Temperatur am Windschutz sowie an Grillrost und Heizelement sehr hoch sein kann. **Verbrennungsgefahr!**

- Vor jeder Reinigung den Netzstecker ziehen und den Grill abkühlen lassen.
- Das Heizelement mit Anschlusskasten und Anschlussleitung darf aus Gründen der elektrischen Sicherheit nicht mit Flüssigkeiten behandelt oder gar darin eingetaucht werden. Den Grillrost, die Wasserschale und den Windschutz nach **jedem** Gebrauch im Spülwasser reinigen. *Geräteausführung mit Edelstahl-Grillrost:* Der Grillrost kann in der Spülmaschine gereinigt werden.
- Details zur Reinigung bitte dem Abschnitt *„Reinigung und Pflege“* entnehmen.
- Das Gerät ist nicht dazu bestimmt, mit einer externen Zeitschaltuhr oder einem separaten Fernwirkssystem betrieben zu werden.
- **Warnung!** Der Grill darf nicht mit Holzkohle oder ähnlichen Brennstoffen betrieben werden.
- **Achtung!** Den Grillrost niemals mit Alufolie, Grillgeschirr, etc. abdecken! Es entsteht sonst ein Wärmestau, der

- das Gerät zerstören könnte.
- In die Wasserschale dürfen maximal 1,1 Liter Wasser eingefüllt werden.
  - Das Gerät ist dazu bestimmt, im Haushalt und ähnlichen Anwendungen verwendet zu werden, wie z.B.
    - in Küchen von Mitarbeitern in Läden, Büros und ähnlichen Arbeitsumgebungen,
    - in landwirtschaftlichen Betrieben,
    - von Kunden in Hotels, Motels und weiteren typischen Wohnumgebungen,
    - in Frühstückspensionen.
  - Das Gerät kann von Kindern ab 8 Jahren sowie von Personen mit reduzierten physischen, sensorischen oder mentalen Fähigkeiten oder Mangel an Erfahrung und/oder Wissen benutzt werden, wenn sie beaufsichtigt oder bezüglich des sicheren Gebrauchs des Gerätes unterwiesen wurden und die daraus resultierenden Gefahren verstanden haben.
  - Kinder dürfen nicht mit dem Gerät spielen.
  - Reinigung und Benutzer-Wartung dürfen nicht durch Kinder durchgeführt werden, es sei denn sie sind 8 Jahre und älter und werden beaufsichtigt.
  - Kinder jünger als 8 Jahre müssen vom Gerät und der Anschlussleitung ferngehalten werden.
  - Verpackungsmaterial von Kindern fernhalten. Es besteht u.a. Erstickungsgefahr!
  - Vor Inbetriebnahme das komplette Gerät inkl. eventueller Zubehörteile auf Mängel überprüfen, die die Funktionssicherheit des Gerätes beeinträchtigen könnten. Falls das Gerät z.B. zu Boden gefallen ist, können von außen nicht erkennbare Schäden vorliegen.
- Auch in diesem Fall das Gerät nicht in Betrieb nehmen.
- Den Grill auf eine ebene, wärmebeständige und spritzunempfindliche Unterlage stellen, da Spritzer bei fetthaltigem Grillgut unvermeidlich sind.
  - Den Grill nicht direkt an eine Wand oder Ecke stellen und leicht entflammbare Gegenstände aus der Nähe entfernen.
  - Bei Betrieb im Innenbereich darf der Windschutz nicht montiert werden.
  - Fetthaltiges Grillgut kann sich entzünden, daher **vor jeder Inbetriebnahme Wasser in die Wasserschale einfüllen! Erst danach den Netzstecker einstecken.** Hierdurch wird die Wasserschale gekühlt, die Rauchentwicklung vermindert und die Reinigung erleichtert.
  - Den Wasserstand beobachten und rechtzeitig Wasser nachfüllen. Vorher den Netzstecker ziehen und kein Wasser direkt auf das Heizelement gießen.
  - **Vor der Inbetriebnahme kontrollieren, dass das Heizelement ordnungsgemäß im Gehäuse und in der Wasserschale eingesetzt ist.**
  - **Den Grill nur unter Aufsicht betreiben.**
  - Das Heizelement und der Grillrost sind im Betrieb **sehr heiß**. Auch nach dem Abschalten das Heizelement nicht berühren, solange es noch heiß ist. Es besteht Verbrennungsgefahr!
  - Die Anschlussleitung darf nicht mit heißen Teilen in Berührung kommen.
  - Das Kabel so verlegen, dass man nicht darüber stolpert.
  - **Den Netzstecker ziehen:**
    - vor jedem Wassereinfüllen
    - nach jedem Gebrauch,
    - bei Störung während des Betriebes,
    - vor jeder Reinigung.
  - Wird eine Kabeltrommel / ein Verlängerungskabel verwendet, entsteht hierdurch ein Leistungsverlust. Das Kabel muss vollständig abgewickelt sein, da sich dieses sonst unzulässig erwärmen kann. Das Kabel muss für die auf dem Typenschild angegebenen Leistung und den Gebrauch im Freien geeignet sein.
  - Bei Geräten mit Standuntergestell: Der Ablagerost darf mit maximal 4 kg belastet werden.
  - Den Grill niemals bewegen, während er in Betrieb ist.
  - **Vorsicht!** Den Grill immer vollständig abkühlen lassen, bevor er bewegt, gereinigt, abgedeckt oder verstaut wird.
  - **Vorsicht! Wenn der Grill nicht verwendet wird, muss das Heizelement mit Anschlusskasten vom Grill entfernt und in einem trockenen Innenraum aufbewahrt werden.**
  - Die anderen Teile des Grills dürfen nicht im Freien oder an offenen Stellen aufbewahrt werden, wo sie durch Witterungseinflüsse beeinträchtigt werden könnten.
  - Wird der Grill falsch bedient, kann keine Haftung für evtl. auftretende Schäden übernommen werden.
  - Das Gerät entspricht den Richtlinien, die für die CE-Kennzeichnung verbindlich sind.

### Erste Inbetriebnahme

- Sämtliches Verpackungsmaterial und eventuelle Werbeaufkleber vom Gerät entfernen.
- **Die vier Silikonschläuche an den Querstreben des Heizelementes ebenfalls entfernen.**
- Grillrost, Wasserschale und Windschutz in heißem Spülwasser reinigen und gründlich abtrocknen.
- Das Gerät montieren und Wasser einfüllen wie unter ‚Gerät vorbereiten‘ beschrieben.
- Das Gerät ohne Grillgut ca. 10 Minuten auf höchster Stufe (siehe ‚Grillen‘) aufheizen, damit der Eigengeruch des Grills abklingt. Eine leichte Rauchentwicklung ist möglich. Daher bei Benutzung in geschlossenen Räumen für ausreichende Lüftung durch geöffnete Fenster oder Balkontüren sorgen oder das Gerät unter eine Dunstabzugshaube stellen.

### Grill montieren

- Den Grill wie in der Abbildung gezeigt montieren:
  - Die Wasserschale in das Gehäuse setzen.
  - Das Heizelement mit Anschlusskasten in die Wasserschale setzen. Das Gerät ist mit einem Sicherheitsschalter ausgestattet. Ist der Anschlusskasten nicht richtig montiert, lässt sich das Gerät nicht in Betrieb nehmen.
  - Den Grillrost aufsetzen.
  - Die Rastnasen am Windschutz zunächst seitlich und dann hinten in die Öffnungen an der Wasserschale einsetzen (nur bei Betrieb im Außenbereich).

### Standuntergestell montieren

- Bei Geräten mit Standuntergestell dieses wie in der Abbildung gezeigt montieren:
  - Die vier Kunststofffüße auf die vier Standbeine stecken.
  - Die Standbeine in die U-förmigen Träger einstecken.
  - Die Querstreben anbringen und mit den acht Schrauben und Flügelmuttern festschrauben.
  - Den Ablagerost einlegen.
  - Den sicheren Stand des Untergestells prüfen.
  - Den montierten Grill aufsetzen.

### Gerät vorbereiten

- Das Gerät montieren, wie unter ‚Grill montieren‘ und bei Geräten mit Gestell unter ‚Standuntergestell montieren‘ beschrieben.
- Wasser bis zur „Max“-Markierung in die Wasserschale gießen (maximal 1,1 Liter). Das Wasser darf nicht direkt auf das Heizelement gegossen werden.

#### Tipp!

Während des Grillens das in der Wasserschale verdampfte Wasser rechtzeitig nachfüllen. Vorher den Netzstecker ziehen!

- Den Netzstecker in eine Schutzkontaktsteckdose stecken.
- Das Gerät ist betriebsbereit.

### Leuchtring

#### Geräteausführung mit Edelstahlrost:

Leuchtring blau:

Das Heizelement ist ausgeschaltet.

Leuchtring rot:

Das Heizelement ist eingeschaltet.

#### Geräteausführung mit Gussrost:

Während des Grillvorgangs taktet das Heizelement und der Leuchtring leuchtet abwechselnd rot und blau (An und Aus).

### Grillen

- Den Drehregler auf die gewünschte Position zwischen **min** und **max** stellen. Der Leuchtring leuchtet **rot**.
- Das Gerät ca. 10 Minuten aufheizen lassen. Dann das Grillgut auf die Grillfläche auflegen.

### Nach dem Grillen

- Nach dem Grillen den Netzstecker ziehen und den Grill abkühlen lassen.

### Reinigung und Pflege

- Den Grill nach jedem Gebrauch reinigen.
- **Reste von Wasser, Fett und Gewürzen können das Material der Wasserschale beschädigen. Der Garantieanspruch erlischt, wenn die Wasserschale aufgrund mangelnder Reinigung beschädigt wird.**
- Vor jeder Reinigung den Netzstecker ziehen und den Grill abkühlen lassen.
- Keine Metallschwämme und scheuernden Reinigungsmittel zur Reinigung verwenden.
- Den Windschutz und den Grillrost abnehmen und im Spülwasser reinigen, evtl. einweichen lassen.
- Das Heizelement mit Anschlusskasten abnehmen. Er darf aus Gründen der elektrischen Sicherheit nicht mit Flüssigkeiten behandelt oder gar darin eingetaucht werden. Das Heizelement mit Anschlusskasten mit einem nur leicht angefeuchteten Tuch reinigen.
- Die Wasserschale abnehmen im Spülwasser reinigen, evtl. kurz einweichen lassen.
- Die anderen Einzelteile mit einem feuchten Tuch abwischen. Anschließend abtrocknen.

### Ersatzteile und Zubehör

Ersatzteile oder Zubehör können bequem im Internet auf unserer Website <http://www.severin.de> unter dem Unterpunkt „Service Center / Ersatzteil-Shop“ bestellt werden.

## Entsorgung



Geräte, die mit diesem Symbol gekennzeichnet sind, müssen getrennt vom Hausmüll entsorgt werden. Diese Geräte enthalten wertvolle

■ Rohstoffe, die wiederverwertet werden können.

Eine ordnungsgemäße Entsorgung schützt die Umwelt und die Gesundheit Ihrer Mitmenschen. Ihre Gemeindeverwaltung bzw. Ihr Fachhändler gibt Auskunft über die ordnungsgemäße Entsorgung.

## Table-top grill / Stand grill

### Dear Customer,

Before using the appliance, read the following instructions carefully and keep this manual for future reference. The appliance must only be used by persons familiar with these instructions.

### Familiarisation

1. Wind-guard
2. Grill, stainless steel or cast iron depending on design
3. Connection box with heating element and rotary control/light ring
4. Water pan
5. Housing

For devices with base stand:

6. Storage rack
7. U-supports
8. Cross braces
9. Support legs
10. Plastic feet

### Important safety instructions

- The appliance should only be connected to an earthed socket installed in accordance with the regulations.
- The appliance is also designed for outdoor use, and must therefore be operated with an additional earth-leakage circuit-breaker with a rated tripping current not exceeding 30 mA.
- Make sure that the supply voltage corresponds with the voltage marked on the rating label.
- The power cord should be regularly examined for any signs of damage. In the event of such damage being found, the appliance must no longer be used.
- In order to avoid hazards, and to comply with safety requirements, repairs to this electrical appliance or its power cord must be carried out by

our customer service. If repairs are needed, please contact our customer service department by phone or email (see appendix).



- **Caution:** This symbol indicates that the wind-guard, grill rack and heating element may become very hot during operation - **there is a danger of burns.**
- Before cleaning the grill, ensure it is disconnected from the power supply and has completely cooled down.
- For reasons of electrical safety, the heating element with the connection box and connecting cable must never come into contact with liquids or be immersed in them.  
Clean the grill, reflector tray and wind-guard with clean water after **every** use.  
*Stainless steel grill version:*  
The grill can be cleaned in a dishwasher.
- For detailed information on cleaning the appliance, please refer to the section *Cleaning and care.*
- The appliance is not intended to be operated by means of an external timer or separate remote-control system.
- **Warning!** Do not, under any circumstances, use charcoal or any other solid or liquid fuel to operate the grill.
- **Caution:** Do not cover the grill rack with aluminium foil, barbecue dishes or other items, as the resulting build-up of heat could seriously damage the



- grill.
- A maximum of 1.1 litres of water may be poured into the reflector tray.
  - This appliance is intended for domestic or similar applications, such as
    - in staff kitchens in shops, offices and other similar working environments,
    - in agricultural working environments,
    - by customers in hotels, motels etc. and similar accommodation,
    - in bed-and breakfast type environments.
  - This appliance may be used by children (at least 8 years of age) and by persons with reduced physical, sensory or mental capabilities, or lacking experience and knowledge, provided they have been given supervision or instruction concerning the use of the appliance and fully understand all dangers and safety precautions involved.
  - Children must not be permitted to play with the appliance.
  - Children must not be permitted to carry out any cleaning or maintenance work on the appliance unless they are supervised and at least 8 years of age.
  - The appliance and its power cord must be kept well away from children under 8 at all times.
  - **Caution:** Keep any packaging materials well away from children – these are a potential source of danger, e.g. of suffocation.
  - Before the appliance is used, the main body as well as any attachment fitted should be checked thoroughly for any defects. Should the appliance, for instance, have been dropped onto a hard surface, it must no longer be used: even invisible damage may have adverse effects on the operational safety of the appliance.
  - During operation, the grill must be placed on a level, heat-resistant surface, impervious to splashes and stains. When grilling food with a high fat or moisture content, splashes are not always avoidable.
  - Do not position the grill next to a wall or corner, and ensure that no inflammable materials are stored near it.
  - If operating indoors, the wind-guard is not needed.
  - Food with high fat content can ignite on the grill, so always make sure that the water pan is filled with water every time before starting use! Only then insert the plug into a power socket. This cools the water pan, reduces smoke generation and makes cleaning easier.
  - Keep monitoring the water level. Water should be added in good time, while ensuring that it does not come into contact with the heating element. **Caution:** Disconnect the grill from the mains before adding water.
  - **Prior to starting use, check that the heating element is correctly installed in the housing and in the water pan.**
  - **The grill must be supervised at all times during operation.**
  - The heating element and the grill get very hot during operation. Even after switching off, do not touch the heating element until it cools down. There is a risk of burns!
  - Do not allow the power cord to touch any hot parts of the appliance.
  - Route the power cord in such a way that no one can trip over it.
  - **Always remove the plug from the wall socket**
    - before filling with water,
    - after use,
    - in case of any malfunction, and
    - during cleaning.
  - The use of an extension cord or reel causes a loss of power, possibly combined with a subsequent heat build-up in the cable. It is therefore necessary to unwind the cable completely before use. Make sure that the cord is approved for outdoor use and for the power specified (see rating label).
  - *For devices with base stand:* The storage rack can be loaded with a maximum weight of 4 kg.
  - Never move the barbecue while it is in operation.
  - **Caution!** Always make sure that the barbecue has cooled down completely before it is moved, cleaned, covered or stored.
  - **Caution! Whenever the barbecue is not in use, the heating element with the connection box must be removed from the barbecue and stored in a dry space indoors.**
  - The other parts of the barbecue must not be stored outdoors or in an open area where they could be affected by the weather.
  - No responsibility is accepted if damage results from improper use, or if these instructions are not complied with.

- This product complies with all binding CE labelling directives.

### Before using for the first time

- Remove any packaging materials and stickers from the appliance.
- **Remove the four silicone hoses on the cross struts of the heating element too.**
- Clean the grill, water pan and wind-guard in hot water and dry thoroughly.
- Assemble the appliance as described in *Preparing the unit*.
- Let the grill heat up for approximately 10 minutes at maximum power without any food (see *Grilling*). This will remove the smell typically encountered when first switching on a grill. A little smoke may be emitted; for that reason, adequate ventilation should be ensured by opening windows or balcony doors; an extractor hood is also suitable.

### Grill assembly

- Assemble the grill as shown in the diagrams:
  - Place the water pan in the housing.
  - Place the heating element with the connection box in the water pan. The device is equipped with a safety switch. If the connection box is not installed correctly, the device cannot be brought into operation.
  - Put on the grill.
  - Insert the side catches on the wind-guard first and then the rear catches into the openings on the water pan (only for outdoor operation).

### Base stand assembly

- For grill models with base stand, assemble the stand as shown in the diagram:
  - Place the four plastic feet on the four support legs.
  - Insert the support legs into the U-supports.
  - Attach the cross braces and tighten them with the eight screws and wing nuts.
  - Insert the storage rack.
  - Ensure that the stand is stable.
  - Place the assembled grill on top.

### Preparing the unit

- Assemble the appliance as described in *Grill assembly*. For grill models with base stand, refer to *Base stand assembly*.
- Fill the water pan with water up to the "Max" marking (maximum 1.1 litres). Water must never be poured directly onto the heating element.

#### Hint!

When using the barbecue, top up the water in the water pan regularly to make up for evaporation. Always unplug the device before doing this!

- Connect the appliance to the mains.
- The unit is ready for use.

### Light ring

*Stainless steel version:*

Blue light ring:

The heating element is switched off.

Red light ring:

The heating element is switched on.

*Cast iron version:*

During the grilling process the heating element cycles and the light ring lights up alternately red and blue (*on and off*).

### Grilling

- Set the rotary control to the select the desired position between **min** und **max**. The light ring shows steady **red**.
- Let the appliance heat up for around 10 minutes, and then place the food on the grill surface.

### After grilling


- Always disconnect the unit from the mains and allow it to cool down after grilling.

### Cleaning and care

- Ensure that the grill is thoroughly cleaned after use.
- **Any residues of water, oil, fat and spices left on the reflector tray could damage it. If any damage is caused to the reflector tray by incorrect cleaning, the guarantee will no longer be valid.**
- Before cleaning the grill, ensure it is disconnected from the power supply and has completely cooled down.
- Do not use metallic pads or abrasive cleaning agents.
- Remove the wind screen and the grill and rinse them in water, leave to soak if necessary.
- Remove the heating element with the junction box. To avoid the risk of electric shock, do not clean the heating element with water and do not immerse it in water. The heating element with junction box may be wiped with a slightly damp lint-free cloth.
- Remove the reflector tray and clean it in water, leave to soak for a short time if necessary.
- All other parts can be cleaned with a cloth soaked in soapy water, and should be wiped completely dry afterwards.

### Disposal



Devices marked with this symbol must be disposed of separately from your household waste, as they contain valuable materials which  can be recycled. Proper disposal protects the environment and human health. Your local authority or retailer can provide information on the matter.

**Barbecue-gril de table / Barbecue-gril sur pieds****Chère cliente, Cher client,**

Avant d'utiliser cet appareil, veuillez lire soigneusement les instructions suivantes et conserver ce manuel pour future référence. L'appareil doit être utilisé exclusivement par des personnes familiarisées avec les présentes instructions.

**Familiarisez-vous avec votre appareil**

1. Pare-vent
2. Grille en acier inoxydable ou en fonte selon le modèle de l'appareil
3. Boîte de dérivation avec résistance de chauffage et commande rotative/anneau lumineux
4. Bac à réserve d'eau
5. Boîtier

Pour les appareils sur pieds :

6. Tablette de rangement
7. Supports en U
8. Traverses
9. Pieds
10. Pieds en plastique

**Importantes consignes de sécurité**

- L'appareil doit être branché sur une prise de terre installée selon les normes en vigueur.
- L'appareil est également conçu pour un usage extérieur et doit donc être utilisé avec un disjoncteur différentiel supplémentaire à courant de déclenchement nominal ne dépassant pas 30 mA.
- Assurez-vous que la tension d'alimentation correspond à la tension indiquée sur la fiche signalétique.
- Examinez régulièrement le cordon pour vous assurer de son parfait état. N'utilisez pas l'appareil si le cordon est endommagé.
- Afin d'éviter tout risque de blessures, et pour rester en conformité avec les exigences de sécurité, les réparations de cet appareil électrique ou de son

cordon d'alimentation doivent être effectuées par notre service clientèle. Pour toute réparation, veuillez contacter notre Service Clientèle par téléphone ou courriel (voir appendice).



**Attention :** Ce symbole

indique que le pare-vent, la grille ainsi que la résistance peuvent devenir très chaud quand le gril est en fonction – **il y a un risque de brûlures.**

- Retirer d'abord la fiche de la prise et laisser refroidir le gril avant de le nettoyer.
- Pour des raisons de sécurité électrique, la résistance de chauffage à boîte de dérivation et cordon d'alimentation ne doivent pas entrer en contact avec des liquides ou même être immergés. Nettoyez la grille, le bac à réserve d'eau et le pare-vent à l'eau de vaisselle après **chaque** utilisation. *Modèle d'appareil avec une grille en acier inoxydable :* La grille peut être lavée au lave-vaisselle.
- Pour des informations détaillées concernant le nettoyage de l'appareil, veuillez vous référer au paragraphe *Entretien et nettoyage.*
- L'appareil n'est pas destiné à être utilisé avec un programmeur externe ou une télécommande indépendante.
- **Attention !** N'utilisez, en aucun cas, du charbon de bois ou tout autre combustible solide ou liquide pour faire fonctionner le gril.

- **Attention** : Ne couvrez pas la grille avec des feuilles d'aluminium, des plats à barbecue ou autres articles car l'accumulation de chaleur qui en résulterait pourrait endommager sérieusement le gril.
- Le bac à réserve d'eau ne peut contenir au maximum que 1,1 litre d'eau.
- Cet appareil est destiné à être utilisé dans des applications domestiques et analogues telles que :
  - des coins cuisines réservés au personnel dans des magasins, bureaux et autres environnements professionnels ;
  - des fermes ;
  - l'utilisation par les clients des hôtels, motels et autres environnements à caractère résidentiel ;
  - des environnements de type chambres d'hôtes.
- Cet appareil peut être utilisé par des enfants (à partir de 8 ans) et par des personnes souffrant de déficiences physiques, sensorielles ou mentales, ou manquant d'expérience ou de connaissances, s'ils ont été formés à l'utilisation de l'appareil et ont été supervisés, et s'ils en comprennent les dangers et les précautions de sécurité à prendre.
- Les enfants ne sont pas autorisés à jouer avec l'appareil.
- Les enfants ne doivent pas être autorisés à nettoyer ou entretenir l'appareil à moins d'être supervisés et d'avoir plus de 8 ans.
- L'appareil et son cordon d'alimentation doivent être, à tout moment, tenus hors de portée des enfants de moins de 8 ans.
- **Attention** : Tenez les enfants à l'écart des emballages, qui représentent un risque potentiel, par exemple, de suffocation.
- Avant d'utiliser cet appareil, vérifiez que tous les accessoires fournis sont en parfait état. Ne l'utilisez pas s'il est tombé sur une surface dure : en effet, des dégâts invisibles peuvent avoir des incidences fâcheuses sur son bon fonctionnement.
- Utilisez le gril exclusivement sur une surface résistante à la chaleur et aux éclaboussures. Celles-ci ne sont pas toujours évitables lors de la cuisson d'aliments à forte teneur en graisse ou en eau.
- N'installez pas le gril près d'un mur ou dans un coin et assurez-vous qu'il n'y a aucun matériau inflammable à proximité.
- Tout montage du pare-vent lors d'une utilisation à l'intérieur est à proscrire.
- Les articles à griller à forte teneur en graisses peuvent prendre feu, ce pour quoi il est nécessaire de remplir d'eau le bac prévu à cet effet avant toute mise en service ! Ne brancher l'appareil qu'ensuite ! Cela permet de refroidir le bac à réserve d'eau pour ainsi réduire les dégagements de fumée et faciliter le lavage de l'appareil.
- Surveillez régulièrement le niveau d'eau. Ajoutez de l'eau en temps voulu en vous assurant qu'elle n'entre pas en contact avec la résistance. **Attention** : Débranchez le gril de la prise murale avant d'ajouter de l'eau.
- **Avant la mise en service, contrôlez que la résistance de chauffage est correctement placée dans le boîtier et dans le bac à réserve d'eau.**
- **Ne laissez à aucun moment le gril fonctionner sans surveillance.**
- La résistance de chauffage et la grille deviennent très chaudes lorsqu'elles sont en service. Même après l'extinction, ne pas toucher la résistance de chauffage tant que celle-ci est encore chaude. Risque de brûlures !
- Assurez-vous que le cordon ne touche aucune partie chaude de l'appareil.
- Placez le cordon d'alimentation de façon à ce que personne ne risque de trébucher dessus.
- **Retirer la fiche de la prise :**
  - avant de remplir d'eau le bac du gril,
  - après chaque utilisation,
  - en cas d'éventuelles perturbations pendant l'emploi,
  - avant chaque nettoyage.
- L'utilisation d'une rallonge ou d'un enrouleur entraîne une perte de puissance qui peut aussi faire chauffer le câble. Il est donc nécessaire de dérouler complètement

le câble avant utilisation. Assurez-vous que le câble est homologué pour une utilisation en extérieur et pour la puissance spécifiée (voir la fiche signalétique).

- Pour les appareils sur pieds : La tablette de rangement ne supporte qu'un poids maximal de 4 kg.
- Ne déplacez jamais le gril lorsqu'il est en marche.
- **Attention !** Laissez toujours le gril refroidir complètement avant de le déplacer, de le nettoyer, de le couvrir ou de le ranger.
- **Attention !** Lorsque le gril n'est pas utilisé, l'élément chauffant et la boîte de dérivation du gril doivent être retirés et rangés dans un endroit sec.
- Les autres pièces du gril ne peuvent pas être conservées à l'air libre ou dans un endroit ouvert, où elles peuvent être endommagées par les intempéries.
- Le fabricant décline toute responsabilité en cas de dégâts dus à une utilisation erronée ou au non-respect des consignes de sécurité de l'appareil.
- Ce produit est conforme à toutes les directives relatives au marquage "CE".

### Avant d'utiliser le gril pour la première fois

- Éliminez tous les matériaux d'emballage et autocollants de l'appareil.
- Retirez également les quatre tubes en silicone situés sur les traverses de la résistance de chauffage.
- Nettoyez la grille, le bac à réserve d'eau et le pare-vent à l'eau savonneuse chaude et essuyez ensuite soigneusement.
- Assemblez l'appareil tel que décrit dans *Préparation de l'appareil*.
- Faites chauffer le gril à puissance maximale pendant environ 10 minutes sans aliments (voir *Grillades*). Ceci aura pour effet d'éliminer l'odeur caractéristique accompagnant la mise en circuit initiale de tout gril. Une légère fumée risque de se dégager ; pour cette raison, assurez-vous que la ventilation est adéquate en ouvrant les fenêtres et les porte-fenêtres; une hotte aspirante est également appropriée.

### Assemblage du gril

- Assemblez le gril comme indiqué sur les schémas :
  - Placez le bac à réserve d'eau dans le boîtier.
  - Posez la résistance de chauffage à boîte de dérivation dans le bac à réserve d'eau. L'appareil est équipé d'un interrupteur de sécurité. Il ne peut être utilisé que si la boîte de dérivation est correctement installée.
  - Positionnez la grille.
  - Enfichez les becs d'encliquetage du pare-vent sur les côtés pour commencer, puis sur l'arrière, dans les ouvertures du bac à réserve d'eau (uniquement en cas d'utilisation à l'extérieur).

### Assemblage du piètement

- Pour les modèles de gril sur pieds, assemblez le piètement comme indiqué sur le schéma :
  - Emboîtez les quatre pieds en plastique dans les pieds.
  - Enfichez les pieds dans les supports en U.
  - Installez les traverses et serrez fermement avec les huit vis et écrous papillons.
  - Installez la tablette de rangement.
  - Assurez-vous que le piètement est stable.
  - Placez le gril assemblé au-dessus.

### Préparation de l'appareil

- Assemblez l'appareil tel que décrit dans *Assemblage du gril*. Pour les modèles de grils sur pieds, référez-vous à *Assemblage du piètement*.
- Versez de l'eau dans le bac à réserve d'eau jusqu'à la marque « Max » (1,1 litre au maximum). L'eau ne doit pas être directement versée sur la résistance de chauffage.

#### Conseil !

Pendant la grillade, réalimentez à temps l'eau qui s'est évaporée dans le bac à réserve d'eau. Retirer au préalable la fiche secteur !

- Branchez l'appareil sur le secteur.
- L'appareil est prêt à l'emploi.

### Anneau lumineux

*Modèle d'appareil avec une grille en acier inoxydable :*

Anneau lumineux bleu :

La résistance de chauffage est éteinte.

Anneau lumineux rouge :

La résistance de chauffage est allumée.

*Modèle d'appareil avec une grille en fonte :*

Pendant la grillade, la résistance de chauffage fonctionne par cycles et l'anneau lumineux s'allume alternativement en rouge et en bleu (*marche et arrêt*).

### Grillades

- Réglez la commande rotative sur la position désirée entre **min** et **max**. L'anneau lumineux est allumé en **rouge**.
- Laissez chauffer l'appareil pendant environ 10 minutes avant de placer les aliments sur la surface du gril.

### Après la cuisson

- Après la cuisson, toujours débrancher l'appareil du secteur et le laisser refroidir.

## Entretien et nettoyage

- Nettoyez soigneusement le gril après l'usage.
- **Les résidus d'eau, de graisse et de condiments peuvent endommager le matériau du bac à réserve d'eau. Les dommages causés au bac à réserve d'eau en raison d'un nettoyage insuffisant entraînent l'annulation de la garantie.**
- Avant de nettoyer le gril, assurez-vous qu'il est débranché du secteur et qu'il est complètement refroidi.
- N'utilisez pas de tampons métalliques ni de produits abrasifs.
- Retirez le pare-vent et la grille et nettoyez-les à l'eau savonneuse. Faites-les tremper si besoin pour ramollir les résidus.
- Retirez la résistance avec boîte de dérivation. Pour éviter tout risque de chocs électriques, ne nettoyez pas la résistance à l'eau et ne l'immergez pas dans l'eau. La résistance avec boîte de dérivation peut être nettoyée à l'aide d'un chiffon non pelucheux légèrement humidifié.
- Retirez le bac à réserve d'eau et nettoyez-le à l'eau de vaisselle. Si nécessaire, laissez-le tremper pendant un court instant.
- Vous pouvez nettoyer toutes les autres parties avec un chiffon mouillé d'eau savonneuse. Essuyez-les soigneusement après les avoir nettoyées.

## Mise au rebut



Les appareils qui portent ce symbole doivent être collectés et traités séparément de vos déchets ménagers, car ils contiennent des matériaux précieux qui peuvent être recyclés. En vous débarrassant correctement de ces appareils, vous contribuez à la prévention de potentiels effets négatifs sur la santé humaine et l'environnement. Votre mairie ou le magasin auprès duquel vous avez acquis l'appareil peuvent vous donner des informations à ce sujet.

**Tafelgrill / Staande grill****Geachte klant,**

Voordat het apparaat gebruikt wordt, de volgende instructies goed doorlezen en deze handleiding bewaren voor toekomstige raadpleging. Dit apparaat mag alleen gebruikt worden door personen die bekend zijn met de gebruiksaanwijzing.


**Beschrijving**

1. Windscherm
2. Grillrooster van RVS of gietijzer, afhankelijk van de uitvoering van het apparaat
3. Aansluitdoos met verwarmingselement en draaiknop/lichtgevende ring
4. Waterbak
5. Behuizing

Voor apparaten met een onderstel:

6. Neerlegrooster
7. U-vormige balk
8. Kruisverbinding
9. Poten
10. Kunststof voetjes

**Belangrijke veiligheidsaanwijzingen**

- Het apparaat mag alleen aangesloten worden op een geaard stopcontact die volgens de voorschriften is geïnstalleerd.
- Het apparaat is ook ontworpen voor buitenshuis gebruik, en moet daarom gebruikt worden met een extra aardlekschakelaar die een uitschakelstroom heeft van maximaal 30 mA.
- Zorg ervoor dat de op het typeplaatje aangegeven spanning overeenkomt met de netspanning.
- Het snoer moet regelmatig op eventuele beschadiging worden gecontroleerd. Wanneer een beschadiging wordt geconstateerd mag het apparaat niet meer worden gebruikt.
- Om risico te voorkomen, en te voldoen aan de veiligheidseisen, mogen reparaties aan dit elektrische apparaat of het netsnoer slechts uitgevoerd worden door onze klantenservice. Voor reparatie, graag contact opnemen met onze afdeling klantenservice via telefoon of email (zie aanhangsel).
-  **Voorzichtig:** Dit symbool geeft aan dat het windscherm, het grillrek en het verwarmingselement tijdens het gebruik zeer heet kunnen worden – **er bestaat verbrandingsgevaar.**
- Voordat de grill wordt gereinigd moet ervoor worden gezorgd dat de stroomtoevoer ontkoppeld en de grill helemaal afgekoeld is.
- Behandel – om redenen van elektrische veiligheid – het verwarmingselement en de aansluitdoos niet met een vloeistof. Dompel dat element en die aansluitdoos nimmer onder in een vloeistof. Maak het grillrooster, de waterbak en het windscherm na **elk** gebruik schoon in een sopje.

*Uitvoering van het apparaat met RVS-grillrooster:*

Het grillrooster kan in de vaatwasmachine worden gereinigd.

- Voor uitvoerige informatie over het schoonmaken van het apparaat, raadpleeg de sectie *Onderhoud en schoonmaken*.

- Dit apparaat is niet geschikt voor gebruik met een externe tijd klok of een apart afstandsbedieningssysteem.
- **Waarschuwing!** Onder geen enkele omstandigheid houtskool of andere vaste brandstof of vloeibare brandstof gebruiken.
- **Let wel:** Het grillrek, barbecueschotels en andere items niet met aluminiumfolie bedekken, dit kan een opbouw van hitte tot gevolg hebben hetgeen de grill ernstig kan beschadigen.
- Vul de waterbak met maximaal 1,1 liter water.
- Dit apparaat is bestemd voor huishoudelijk of gelijkwaardig gebruik, zoals
  - in bedrijfskeukens, in winkels, kantoren of andere bedrijfsruimtes,
  - in agrarische instellingen,
  - door klanten in hotels, motels enz. en gelijkwaardige accommodaties,
  - in bed-and-breakfast-gasthuizen.
- Dit apparaat mag gebruikt worden door kinderen (tenminste 8 jaar oud) en door personen met verminderde fysieke, zintuiglijke of mentale bekwaamheden, of gebrek van ervaring en kennis, wanneer deze onder begeleiding zijn of instructies ontvangen hebben over het gebruik van dit apparaat en volledig de gevaren en veiligheidsvoorschriften begrijpen.
- Kinderen mogen niet met het apparaat spelen.
- Kinderen mogen in geen geval

dit apparaat schoonmaken of onderhoudswerkzaamheden uitvoeren behalve wanneer onder toezicht van een volwassene en ze tenminste 8 jaar oud zijn.

- Het apparaat en het snoer moeten altijd goed weggehouden worden van kinderen jonger dan 8 jaar.
- **Waarschuwing:** Houd kinderen weg van inpakmateriaal, daar deze een bron van gevaar zijn b.v. door verstikking.
- Voordat het apparaat wordt gebruikt moet zowel de hoofdeenheid als gelijk welk hulpstuk, dat wordt aangebracht, eerst zorgvuldig op eventuele defecten worden gecontroleerd. Ingeval het apparaat, bijvoorbeeld, op een hard oppervlak is gevallen mag het niet meer worden gebruikt: zelfs onzichtbare beschadiging kan ongewenste effecten hebben op de gebruiksveiligheid van het apparaat.
- Tijdens gebruik moet de grill altijd op een hittebestendige ondergrond geplaatst zijn die tevens bestand is tegen spetteren en vlekken. Wanneer men voedsel grilt met een hoog vetgehalte kan spetteren niet altijd voorkomen worden.
- De grill niet bij een muur of in een hoek plaatsen, en zorg ervoor dat in de buurt ervan geen ontvlambare materialen worden opgeslagen.
- Gebruik het windscherm niet als u de grill binnenshuis gebruikt.
- Vette voedingsmiddelen kunnen tijdens grillen ontbranden. Vul daarom de waterbak met water voordat u de grill gebruikt! Steek pas daarna de stekker in het stopcontact. Op die manier wordt de waterbak gekoeld, wordt de rookontwikkeling verminderd en vergemakkelijkt u het schoonmaken naderhand.
- Het waterniveau in de gaten blijven houden. Water moet tijds worden bijgevoerd, hierbij moet er echter goed op worden gelet dat het water niet met het verwarmingselement in aanraking komt. **Voorzichtig:** de grill eerst van de netspanning loskoppelen voordat er water toegevoegd wordt.
- **Controleer voordat u de grill aanzet: (a) of het verwarmingselement goed in de behuizing is geplaatst en (b) of de waterbak is geplaatst en gevuld.**
- **De grill moet tijdens het gebruik steeds onder toezicht blijven.**
- Zowel verwarmingselement als grillrooster worden na het inschakelen zeer heet. Raak – nadat u het verwarmingselement hebt uitgeschakeld – het element niet aan zolang dat nog heet is. Letselgevaar door verbranding!
- Zorg dat het snoer niet in aanraking komt met hete delen van het apparaat.



- Bevestig het elektriciteitsnoer dusdanig dat niemand erover kan struikelen.
- **Haal de stekker uit het stopcontact**
  - **voordat men de reflectorbak met water vult,**
  - **na ieder gebruik,**
  - **in geval van storing,**
  - **voor het schoonmaken.**
- Het gebruik van een verlengsnoer of snoerhaspel veroorzaakt verlies van vermogen, mogelijk gecombineerd met een daaropvolgende warmte-opbouw in het snoer. Het is daarom noodzakelijk dat vóór het gebruik het snoer helemaal afgewikkeld wordt. Let erop dat het snoer goedgekeurd is voor buitenshuis gebruik en voor het gespecificeerd vermogen (zie typeplaatje met waarde).
- *Voor apparaten met een onderstel:* Belast het neerlegrooster maar tot maximaal 4 kg.
- Verplaats de grill nooit terwijl deze in gebruik is.
- **Voorzichtig!** Laat de grill altijd volledig afkoelen voordat u deze verplaatst, schoonmaakt, afdekt of opbergt.
- **Voorzichtig! Als de grill niet wordt gebruikt, moeten het verwarmingselement en de aansluitkast van de grill worden verwijderd en in een droge ruimte worden bewaard.**
- De andere onderdelen van de grill mogen niet buiten worden opgeslagen of op open plaatsen waar ze kunnen worden beïnvloed door weersinvloeden.
- De fabrikant heeft geen verantwoordelijkheid wanneer dit apparaat verkeerd gebruikt wordt of wanneer de veiligheidsinstructies niet gevolgd worden.
- Dit product komt overeen met de richtlijnen aangegeven op het CE-label.

### Voor dat het apparaat voor de eerste keer wordt gebruikt

- Alle verpakkingsmaterialen en stickers van het apparaat verwijderen.
- **Verwijder ook de vier siliconenslangen op de dwarssteunen van het verwarmingselement.**
- Maak grilrooster, waterbak en windscherm schoon onder heet stromend water en droog daarna grondig af.
- Zet het apparaat in elkaar zoals beschreven wordt in *Apparaat gereedmaken voor gebruik*.
- Laat de grill ongeveer 10 minuten op vol vermogen en zonder etenswaren opwarmen (zie *Grillen*). Dit zal de geur verwijderen die normaal aanwezig is wanneer men de grill voor het eerst aanzet. Een kleine hoeveelheid rook kan afgegeven worden; men moet daarom zorgen voor voldoende ventilatie door ramen en deuren te openen; een afzuigkap is ook geschikt.

### Montage van de grill

- Zet de grill in elkaar zoals getoond op de tekeningen:
  - Plaats de waterbak weer in de behuizing.
  - Plaats het verwarmingselement inclusief de aansluitdoos in de waterbak. De grill is voorzien van een veiligheidschakelaar. Als de aansluitdoos niet correct is gemonteerd kunt u de grill niet gebruiken.
  - Het grilrooster plaatsen
  - Steek de nokken van het windscherm eerst aan de zijkanten en daarna aan de achterkant in de openingen van de waterbak (uitsluitend als u de grill buitenshuis gebruikt).

### Montage van het voetstuk

- De grillmodellen met voetstuk monteren zoals getoond wordt in de tekening:
  - Plaats de vier kunststof voetjes op de vier poten.
  - Steek de poten in de U-vormige balken.
  - Monteer de kruisverbinding en schroef die met de vier bouten en vleugelmoeren vast.
  - Plaats het neerlegrooster.
  - Zorg ervoor dat het voetstuk stabiel is.
  - Plaats de gemonteerde grill op de bovenkant.

### Apparaat gereedmaken voor gebruik

- Monteer het apparaat zoals beschreven wordt in *Montage van de grill*. Voor de grill modellen met een voetstuk, *Montage van het voetstuk* raadplegen.
- Giet water tot aan het 'max'-merkteken in de waterbak (maximaal 1,1 liter). Giet het water niet rechtstreeks op het verwarmingselement.

#### Tip!

Vul tijdens het grillen de uit de waterbak verdampende hoeveelheid water bij. Trek wel eerst de stekker uit het stopcontact!

- Sluit het apparaat aan op het lichtnet.
- Het apparaat is klaar voor gebruik.

### Lichtgevende ring

*Uitvoering van het apparaat met RVS-rooster:*

Lichtgevende ring kleurt blauw:

Het verwarmingselement is uitgeschakeld.

Lichtgevende ring kleurt rood:

Het verwarmingselement is ingeschakeld.

*Apparaat uitgevoerd met gietstalen rooster:*

Tijdens het grillen schakelt het verwarmingselement uit en weer aan. De ring licht afwisselend rood (aan) en blauw (uit) op.

### Grillen

- Stel de draaiknop in op de gewenste stand tussen **min** en **max**. De ring brandt continu **rood**.
- Laat het apparaat ongeveer 10 minuten opwarmen en plaats de etenswaren op het grilloppervlak.

## Na het grillen

- Het apparaat altijd loskoppelen van het lichtnet en laten afkoelen na het grillen.

## Onderhoud en schoonmaken

- Let erop dat de grill na gebruik grondig wordt gereinigd.
- **Restanten van water, vet en kruiden kunnen het materiaal van de waterbak beschadigen. De garantie vervalt als de waterbak beschadigd is door onvoldoende reiniging.**
- Voordat de grill wordt gereinigd moet ervoor worden gezorgd dat de stroomtoevoer ontkoppeld en de grill helemaal afgekoeld is.
- Gebruik geen metalen schuurpads en schurende reinigingsmiddelen.
- Verwijder het windscherm en het grillrooster en was deze onder stromend water en laat ze indien nodig inweken.
- Het verwarmingselement met aansluitdoos verwijderen. Om elektrische schokken te voorkomen mag men nooit het verwarmingselement met water schoonmaken of het in water onderdompelen. Het verwarmingselement met aansluitdoos kan worden schoongeveegd met een lichtvochtige, pluisvrije doek.
- Verwijder de waterbak, reinig deze in het spoelwater, indien nodig even laten intrekken.
- Alle andere delen kunnen met een in water en zeep gedoopte doek worden gereinigd, en moeten daarna goed worden afgedroogd.

## Afval weggooien



Instrumenten gemerkt met dit symbool moeten apart weggegooid worden van het huishoudelijke afval, daar deze waardevolle materialen bevatten welke men kan recyclen. Juist wegdoen zal het milieu en de menselijke gezondheid beschermen. De plaatselijke autoriteit of handelaar kan daar informatie over geven.

**Barbacoa de sobremesa / Barbacoa con soporte****Estimado Cliente,**

Antes de utilizar el aparato, lea atentamente estas instrucciones y conserve este manual para cualquier consulta posterior. El aparato sólo debe ser usado por personas que se han familiarizado con estas instrucciones.

**Elementos componentes**

1. Pantalla de protección contra el viento
2. Rejilla, dependiendo del modelo, de acero inoxidable o de hierro fundido
3. Caja de conexiones con elemento calefactor y control giratorio/aro luminoso
4. Bandeja de agua
5. Carcasa

En dispositivos con soportes:

6. Estante
7. Soportes en forma de «U»
8. Estante inferior
9. Patas de soporte
10. Abrazaderas de material sintético

**Importantes instrucciones sobre seguridad**

- El aparato se debe conectar a una toma de corriente con conexión a tierra y que cumpla la normativa aplicable.
- El aparato también ha sido diseñado para el uso al aire libre, y por este motivo se debe utilizar con un disyuntor adicional con conexión a tierra para una corriente de desconexión de régimen que no exceda los 30 mA.
- Asegúrese de que la tensión de la red coincide con la tensión indicada en la placa de características.
- El cable eléctrico debería examinarse con regularidad para detectar si ha resultado dañado. Si descubriera que está dañado, no debe utilizar el aparato.
- Para evitar cualquier peligro, y cumplir

con las normas de seguridad, la reparación del aparato eléctrico o del cable de alimentación deben ser realizadas por técnicos cualificados. En caso de reparación, debe ponerse en contacto con el departamento de atención al cliente por teléfono o email (consulte el apéndice).



- **Precaución:** Este símbolo indica que la pantalla de protección contra el viento, la rejilla y el elemento calefactor pueden llegar a estar muy calientes durante su funcionamiento – **existe el riesgo de sufrir quemaduras.**
- Antes de limpiar la barbacoa, asegúrese de que está desconectado del suministro eléctrico y se ha enfriado por completo.
- Para evitar el riesgo de una descarga eléctrica, el elemento calefactor con caja de conexiones y cable eléctrico no se debe sumergir en líquidos y ni siquiera debe estar en contacto con líquidos.  
Limpie la parrilla, la bandeja de agua y el paraviento con agua y detergente lavavajillas después de **cada** uso.  
*Para el modelo de dispositivo con rejilla de acero inoxidable:*  
La rejilla puede lavarse en el lavavajillas.
- Para tener información detallada sobre la limpieza del aparato, consulte la sección *Limpieza y mantenimiento.*
- El aparato no debe ser utilizado con un temporizador externo ni un sistema de mando a distancia.

- **¡Advertencia!** Nunca, bajo ninguna circunstancia, utilice carbón ni ningún otro combustible sólido o líquido para que funcione la barbacoa.
- **Cuidado:** No cubra la rejilla de la barbacoa con papel de aluminio, platos de asado u otros artículos, porque la acumulación de calor resultante podría dañar gravemente la barbacoa.
- Se puede añadir hasta un máximo de 1,1 litro de agua en la bandeja de agua.
- Este aparato ha sido diseñado para el uso doméstico u otra aplicación similar, por ejemplo
  - en cocinas de personal, en oficinas y otros puntos comerciales,
  - en empresas agrícolas,
  - por los clientes de hoteles, pensiones, etc. y alojamientos similares,
  - en casas rurales.
- Este aparato podrá ser utilizado por niños (mayores de 8 años) y personas con reducidas facultades físicas, sensoriales o mentales, o sin experiencia ni conocimiento del producto, siempre que hayan recibido la supervisión o instrucciones referentes al uso del aparato y entiendan por completo el peligro y las precauciones de seguridad.
- Los niños no deben jugar con el aparato.
- No se debe permitir que los niños realicen ningún trabajo de limpieza o mantenimiento del aparato a menos que esté bajo vigilancia y tengan más de 8 años.
- El aparato y su cable eléctrico siempre se deben mantener fuera del alcance de niños menores de 8 años.
  - **Precaución:** Mantenga a los niños alejados del material de embalaje, porque podría ser peligroso, existe el peligro de asfixia.
  - Antes de utilizar el aparato, se debe comprobar que tanto la unidad principal como cualquier accesorio no están defectuosos. En caso de que el aparato caiga sobre una superficie dura, por ejemplo, no se debe utilizar de nuevo: incluso los desperfectos no visibles pueden tener efectos adversos sobre la seguridad en el uso del aparato.
  - Durante el funcionamiento, la barbacoa debe ser colocada sobre una superficie termostabilizada, insensible a salpicaduras y manchas. Cuando se cocinan alimentos con un contenido alto de grasa o humedad, no se puede siempre evitar las salpicaduras.
  - No coloque la barbacoa junto a una pared ni esquina, y compruebe que no se guarda ningún material inflamable junto a la barbacoa.
  - Cuando utilice el dispositivo en el interior, no instale la pantalla de protección contra el viento.
  - Recuerde que los alimentos con alto contenido de grasa tienen tendencia a arder; por este motivo, siempre debe llenar la bandeja de agua con agua antes de su utilización. No conecte la barbacoa al suministro eléctrico hasta haber llenado la bandeja con agua. El agua ayuda a enfriar la bandeja de agua, reduce la cantidad de humo producido y facilita la limpieza.
  - Asegúrese de controlar el nivel del agua. El agua debe añadirse con antelación, asegurándose de que no entra en contacto con el elemento calefactor. **Precaución:** Antes de añadir agua, desconecte la barbacoa de la toma de corriente.
  - **Antes de utilizar la barbacoa, asegúrese siempre de que el elemento calefactor esté correctamente instalado en la bandeja de agua y la carcasa.**
  - **La barbacoa debe estar bajo supervisión en todo momento durante su funcionamiento.**
  - Recuerde que el elemento calefactor y la rejilla pueden llegar a estar muy calientes durante el funcionamiento. Incluso después de apagar el elemento calefactor, no se debe tocarlo hasta que se haya enfriado lo suficiente. En caso contrario, podría sufrir graves quemaduras.
  - No deje que el cable de alimentación entre en contacto con ninguna parte del aparato que esté caliente.
  - Extienda el cable de alimentación de modo que nadie tropiece con el mismo.

- **Desenchufe siempre el aparato de la toma de la pared**
  - antes de llenar de agua la bandeja reflectora,
  - después de usarlo;
  - en caso de alguna avería;
  - antes de limpiar el aparato.
- El uso de un cable alargador extendido o en bobina produce una pérdida de potencia en el suministro, junto con el posterior calentamiento del cable. Por ello, es necesario desenrollar el cable por completo antes de usarlo. Asegúrese de que el cable es adecuado para su uso al aire libre y para la potencia indicada (consultar la placa de características).
- *En dispositivos con soportes:* El estante soporta un peso máximo de 4 kg.
- No mueva la barbacoa mientras está funcionando.
- **¡Precaución!** Antes de trasladar, limpiar o guardar la barbacoa, asegúrese de que se haya enfriado completamente.
- **¡Precaución!** Cuando no utilice la barbacoa, retire el elemento calefactor con caja de conexiones del aparato y guárdelo en un lugar seco y protegido.
- Asegúrese de que las otras partes de la barbacoa no se guardan en el exterior, ni en otro lugar donde estén expuestas a temperaturas extremas o elevada humedad.
- No se acepta la responsabilidad si hay averías a consecuencia del uso incorrecto del aparato o si estas instrucciones no han sido observadas debidamente.
- Este producto cumple con las directivas obligatorias que acompañan el etiquetado de la CEE.

## Antes de su utilización por vez primera

- Retire todos los materiales de embalaje y adhesivos del aparato.
- **Retire también las cuatro mangueras de silicona de los travesaños del elemento calefactor.**
- Limpie la rejilla de la barbacoa, la bandeja de agua y la pantalla de protección contra el viento con agua templada y jabón; después seque estas piezas por completo con un paño.
- Monte el aparato siguiendo las indicaciones del apartado *Preparación del aparato*.
- Espere a que la barbacoa se caliente durante aproximadamente 10 minutos a potencia máxima sin alimentos (consultar *Asar*). Esto quitará el olor típico que emite cuando se enciende por primera vez. Puede salir un poco de humo; por este motivo, se debe asegurar una ventilación adecuada abriendo las ventanas o el balcón; es recomendable utilizar un extractor de humo.

## Montaje de la barbacoa

- Monte la barbacoa tal y como se indica en los diagramas:
  - Coloque la bandeja de agua en la carcasa de la barbacoa.
  - Instale el elemento calefactor con la caja de conexiones en la bandeja de agua. El aparato cuenta con un interruptor de seguridad. El aparato solo puede funcionar con la caja de conexiones correctamente instalada.
  - Ponga la rejilla.
  - Solo cuando utilice el dispositivo en el exterior, instale los ganchos de la pantalla de protección contra el viento en los orificios, primero laterales y después en los posteriores, de la bandeja de agua.

## Montaje del soporte de la base

- Para los modelos de barbacoa con soporte de la base, monte el soporte tal y como se indica en el diagrama:
  - Conecte las cuatro abrazaderas de material sintético en las cuatro patas de soporte.
  - Instale las patas de soporte en los soportes en forma de «U».
  - Instale el estante inferior y utilice los ocho tornillos y tuercas de mariposa para fijarlo.
  - Coloque el estante.
  - Compruebe que el soporte está estable.
  - Coloque encima la barbacoa montada.

## Preparación del aparato

- Monte el aparato siguiendo las indicaciones del apartado *Montaje de la barbacoa*. Para modelos de barbacoa con soporte de la base, consulte *Montaje del soporte de la base*.
- Llene la bandeja de agua con agua hasta la marca «Max» (máx. 1,1 litro). No añada agua directamente en el elemento calefactor.

### ¡Consejo!

Durante el uso de la barbacoa, el agua se evapora, por lo que debe rellenar la bandeja de agua con antelación. Antes de añadir agua, desconecte el aparato de la red eléctrica.

- Conecte el aparato a la red eléctrica.
- El aparato está listo para su uso.

## Aro luminoso

*Para el modelo de dispositivo con rejilla de acero inoxidable:*

Si el aro luminoso está en azul:

El elemento calefactor está apagado.

Si el aro luminoso está en rojo:

El elemento calefactor está encendido.

*Para el modelo de dispositivo con rejilla de hierro fundido:*

Durante la utilización de la barbacoa, el elemento calefactor se temporiza y el aro luminoso se ilumina alternativamente en rojo y azul (encendido y apagado).

### Asar

- Ajuste el control giratorio para seleccionar la posición deseada entre **min** y **max**. El aro luminoso estará fijo en **rojo**.
- Espere a que el aparato se caliente durante unos 10 minutos, y a continuación coloque los alimentos sobre la superficie de la barbacoa.

### Después de asar los alimentos

- Después de asar, desconecte siempre el aparato de la toma de corriente y espere a que se enfríe.

### Limpieza y mantenimiento

- Asegúrese de limpiar correctamente la barbacoa después de su utilización.
- **Los residuos de agua, grasa y especias pueden dañar el material de la bandeja de agua. La garantía quedará anulada si la bandeja de agua se daña por falta de limpieza.**
- Antes de limpiar la barbacoa, asegúrese de que está desconectado del suministro eléctrico y se ha enfriado por completo.
- No utilice estropajos metálicos ni productos limpiadores abrasivos.
- Retire la pantalla de protección contra el viento y la rejilla y límpielas con agua y jabón; también puede dejarlas en remojo durante un tiempo.
- Retire el elemento calefactor con caja de conexiones. Para evitar el riesgo de una descarga eléctrica, no limpie el elemento calefactor con agua y no lo sumerja en agua. El elemento calefactor con caja de conexiones se puede limpiar con un paño sin pelusa, ligeramente húmedo.
- Retire la bandeja de agua y límpiela en el agua con detergente lavavajillas, si es necesario déjela en remojo brevemente.
- Las otras partes se pueden limpiar con un paño humedecido en agua y jabón, y secarse por completo después.

### Eliminación



Los dispositivos en los que figura este símbolo deben ser eliminados por separado de la basura doméstica, porque contienen componentes

valiosos que pueden ser reciclados. La eliminación correcta ayuda a proteger el medio ambiente y la salud de las personas. Consulte a las autoridades municipales o el establecimiento de venta donde podrán facilitarle la información relevante. Los aparatos eléctricos que ya no son utilizables se pueden entregar gratuitamente en el establecimiento de venta.

**Grill da tavolo / Grill da terra****Gentile Cliente,**

Prima di utilizzare l'apparecchio, vi raccomandiamo di leggere attentamente le seguenti istruzioni e di conservarle per farvi riferimento anche in futuro. L'apparecchio deve essere utilizzato solo da persone che hanno preso familiarità con le seguenti istruzioni.

**Descrizione**

1. 1. Pannello paravento
2. Griglia in base alla versione dell'apparecchio, in acciaio inossidabile o ghisa
3. Scatola di collegamento elettrico con elemento riscaldante e manopola di comando/anello luminoso
4. Ciotola per l'acqua
5. Alloggiamento

Per i modelli di grill con base da terra:

6. Ripiano di appoggio
7. Supporto a U
8. Puntoni trasversali
9. Piedi di supporto
10. Piedi in plastica

**Importanti norme di sicurezza**

- L'apparecchio deve essere collegato a una presa di corrente con messa a terra, conforme alle normative di sicurezza.
- L'apparecchio è studiato anche per il funzionamento in esterno, e quindi deve essere dotato di un interruttore aggiuntivo con dispersione a terra, con corrente di intervento non superiore a 30 mA.
- Assicuratevi che la tensione dell'alimentazione corrisponda alla tensione indicata sulla targhetta portadati.
- Controllate con regolarità che sul cavo di alimentazione non ci siano tracce di deterioramento. Nell'eventualità che tali tracce siano rinvenute, l'apparecchio non va più usato.

- Per evitare ogni rischio, e nel rispetto delle norme di sicurezza, le riparazioni a questo apparecchio elettrico o al cavo di alimentazione devono essere effettuate dal nostro servizio di assistenza tecnica. Se si rendesse necessaria una riparazione, vi preghiamo di contattare il nostro servizio clienti per telefono o per email (ved. in appendice).



- **Avvertenza:** Questo simbolo indica che il pannello paravento, la griglia e l'elemento riscaldante diventano molto caldi durante il funzionamento – **esiste il rischio di riportare ustioni.**
- Prima di procedere alla pulizia del grill, verificate che la spina sia disinserita dalla rete elettrica e che l'apparecchio si sia raffreddato completamente.
- Per evitare rischi di scosse elettriche, l'elemento riscaldante con la scatola di collegamento elettrico e il cavo di alimentazione non devono essere immersi in liquidi e non devono trovarsi mai a contatto con sostanze liquide.  
Dopo **ogni** utilizzo, pulire la griglia, la vaschetta dell'acqua e il paravento nell'acqua saponata.  
*Versione dell'apparecchio con griglia in acciaio inossidabile:*  
La griglia può essere lavata in lavastoviglie.
- Per informazioni più dettagliate su come pulire l'apparecchio, consultate la sezione *Manutenzione e pulizia.*

- L'apparecchio non è previsto per l'utilizzo con un timer esterno o con un sistema separato di comando a distanza.
- **Avvertenza!** Per il funzionamento del grill, non usate mai, in nessuna circostanza, carbonella o altro combustibile solido o liquido.
- **Avvertenza:** Non coprite la griglia con fogli d'alluminio, piatti di portata o altri oggetti, l'accumulo di calore che ne risulterebbe potrebbe danneggiare seriamente il grill.
- Nella vaschetta dell'acqua deve essere versata una quantità massima di acqua di 1,1 litri.
- Questo apparecchio è studiato per il solo uso domestico o per impieghi simili, come per esempio
  - in cucine per il personale, negozi, uffici e altri ambienti simili di lavoro,
  - in aziende agricole,
  - da clienti di alberghi, motel e sistemazioni simili,
  - da clienti di pensioni "bed-and-breakfast" (letto & colazione).
- Il presente apparecchio può essere usato da bambini (di almeno 8 anni di età) e da persone con ridotte capacità fisiche, sensoriali o mentali, o persone senza particolari esperienze o conoscenze, purché siano sotto sorveglianza o siano state date loro istruzioni sull'uso dell'apparecchio e comprendano pienamente i rischi e le precauzioni di sicurezza che l'apparecchio comporta.
- Ai bambini non deve essere consentito di giocare con l'apparecchio.
- Ai bambini non deve essere consentito di effettuare operazioni di pulizia o di manutenzione sull'apparecchio a meno che non siano supervisionati da un adulto e siano comunque più grandi di 8 anni di età.
- L'apparecchio e il cavo di alimentazione devono essere tenuti sempre fuori della portata di bambini di età inferiore agli 8 anni.
- **Avvertenza:** Tutto il materiale di imballaggio deve essere tenuto fuori della portata dei bambini a causa del rischio potenziale esistente, per esempio di soffocamento.
- Prima di ogni utilizzo, controllate attentamente che l'apparecchio non presenti tracce di deterioramento. Non usate l'apparecchio nel caso in cui abbia incidentalmente subito colpi: danni anche invisibili ad occhio nudo potrebbero comportare conseguenze negative sulla sicurezza nel funzionamento dell'apparecchio.
- Il grill va utilizzato esclusivamente su una superficie piana termoresistente, che sia anche impermeabile agli schizzi e alle macchie, dato che non sempre è possibile evitare schizzi durante la cottura di cibi ad alto contenuto di grassi o d'acqua.
- Non mettete il grill vicino ad una parete o in un angolo, e assicuratevi che tutt'intorno non ci siano materiali infiammabili.
- Se l'apparecchio viene utilizzato in un ambiente interno, non è necessario montare il pannello paravento.
- Tenete sempre presente che i cibi ad alto contenuto di grassi possono prendere fuoco; per questo, riempite di acqua l'apposita ciotola prima dell'uso. Collegate il grill alla rete elettrica solo dopo aver riempito la ciotola d'acqua. L'acqua contribuisce al raffreddamento della ciotola, ne facilita la pulizia e riduce la formazione di fumo.
- Controllate costantemente il livello di acqua. Aggiungete l'acqua a tempo debito, ma fate attenzione a non bagnare l'elemento riscaldante. **Avvertenza:** Scollegate il grill dall'alimentazione elettrica prima di aggiungere acqua.
- **Prima di usare il grill, sistemate correttamente l'elemento riscaldante nella ciotola per l'acqua e nell'alloggiamento.**
- **Il grill deve restare sotto costante sorveglianza durante l'uso.**



- Tenete sempre presente che l'elemento riscaldante e la griglia diventano molto caldi durante il funzionamento. Anche dopo aver spento l'elemento riscaldante, non devono essere toccati prima che si siano raffreddati sufficientemente, altrimenti esiste il serio rischio di riportare ustioni.
- Evitate che il cavo di alimentazione venga a contatto con parti dell'apparecchio soggette a riscaldarsi.
- Dispiegate il cavo di alimentazione in modo che nessuno possa inciamparci.
- **Disinserite sempre la spina dalla presa di corrente a muro**
  - prima di riempire di acqua il braciere riflettente,
  - dopo l'uso,
  - in caso di cattivo funzionamento,
  - prima di pulire l'apparecchio.
- L'uso di cavi di prolunga ad avvolgimento causano una perdita di potenza, a cui si può aggiungere un conseguente accumulo di calore all'interno del cavo. È quindi necessario svolgere completamente il cavo prima dell'uso. Accertatevi che il cavo sia omologato per l'uso in esterni e adatto per la potenza specifica dell'apparecchio (riportata sulla targhetta portadati).
- Per i modelli di grill con base da terra: Il ripiano di appoggio può sostenere un massimo di 4 kg.
- Non spostare mai la griglia mentre è in uso.
- **Avvertenza!** Lasciare sempre raffreddare completamente la griglia prima di spostarla, pulirla, coprirla o riportarla.
- **Avvertenza!** Quando la griglia non è in uso, l'elemento riscaldante e la scatola dei collegamenti devono essere rimossi dalla griglia e conservati in un luogo asciutto.
- Le altre parti della griglia non devono essere conservate all'aperto o in luoghi aperti dove potrebbero essere influenzate dalle intemperie.
- Nessuna responsabilità verrà assunta in caso di danni risultanti da un uso erraneo o dalla non conformità alle istruzioni.
- Questo prodotto è conforme alle direttive vincolanti per l'etichettatura CE.

## Primo utilizzo

- Eliminate completamente il materiale e gli adesivi di imballaggio dall'apparecchio.
- **Rimuovete anche i quattro tubi flessibili in silicone sui puntoni trasversali dell'elemento riscaldante.**
- Lavate la griglia, la ciotola per l'acqua e il pannello paravento con dell'acqua calda e detersivo e dopo asciugate tutto accuratamente.
- Montate l'apparecchio seguendo quanto descritto in *Preparazione dell'apparecchio*.
- Lasciate riscaldare il grill per circa 10 minuti alla potenza massima senza aggiungere alimenti (consultate la sezione *Grigliatura*). Ciò eliminerà l'odore caratteristico esalato al momento del primo utilizzo di ogni griglia; è bene quindi assicurare una buona aerazione lasciando aperte porte e finestre; è adatta anche una cappa di aspirazione.

## Montaggio del grill

- Montate il grill come mostrato nei diagrammi:
  - Inserite la ciotola per l'acqua nell'alloggiamento.
  - Inserite l'elemento riscaldante con la scatola del collegamento elettrico sulla ciotola per l'acqua. L'apparecchio è dotato di un interruttore di sicurezza, che ne consente il funzionamento solo se la scatola di collegamento elettrico è stata installata correttamente.
  - Posizionare la griglia.
  - Inserite i perni di bloccaggio sul pannello paravento prima lateralmente e poi dietro, nelle apposite aperture della ciotola per l'acqua (solo in caso di utilizzi all'esterno).

## Montaggio della base da terra

- Per i modelli di grill con base da terra, montate la base come mostrato nel diagramma:
  - Inserite i quattro piedi di plastica sui quattro piedi di supporto.
  - Collegare i piedi di supporto al supporto a U.
  - Fissate i puntoni trasversali e avvitateli con le otto viti e le madreviti ad alette.
  - Applicare il ripiano di appoggio.
  - Controllate la stabilità dell'insieme.
  - Posizionate sopra il grill già montato.

## Preparazione dell'apparecchio

- Montate l'apparecchio secondo quanto descritto in *Montaggio del grill*. Per i modelli con base da terra, consultate il paragrafo *Montaggio della base da terra*.
- Riempite la ciotola per l'acqua sino al segno di massimo riportato "Max" (1,1 litri). Non fate cadere acqua sull'elemento riscaldante.

### Consiglio pratico!

Durante la cottura, bisognerà rabboccare l'acqua in tempo utile nell'apposita ciotola. Scollegate sempre l'apparecchio dall'alimentazione elettrica prima di rabboccare di acqua.

- Collegate l'apparecchio all'alimentazione elettrica.
- L'apparecchio ora è pronto all'uso.

## Anello luminoso

*Versione dell'apparecchio con griglia in acciaio inossidabile:*

Anello luminoso blu:

L'elemento riscaldante è spento.

Anello luminoso rosso:

L'elemento riscaldante è acceso.

*Versione dell'apparecchio con griglia in ghisa:*

Durante la cottura, l'elemento riscaldante scandisce il tempo e l'anello luminoso alterna i colori rosso e blu (acceso e spento).

## Grigliatura

- Impostate la manopola di comando in modo da selezionare la posizione desiderata compresa tra **min** e **max**. L'anello luminoso mostra una luce fissa di colore **rosso**.
- Lasciate riscaldare l'apparecchio per circa 10 minuti e poi sistemate gli alimenti sulla superficie di grigliatura.

## Dopo la grigliatura

- Scollegate sempre l'apparecchio dall'alimentazione elettrica e lasciate che si raffreddi completamente dopo la grigliatura.

## Manutenzione e pulizia

- Dopo l'uso assicuratevi che il grill sia perfettamente pulito.
- **Residui di acqua, grasso e spezie possono danneggiare il materiale della vaschetta dell'acqua. La garanzia decade se la vaschetta dell'acqua è danneggiata a causa di una pulizia insufficiente.**
- Prima di procedere alla pulizia del grill, verificate che la spina sia disinserita dalla rete elettrica e che l'apparecchio si sia raffreddato completamente.
- Non utilizzate pagliette metalliche o prodotti detergenti abrasivi.
- Togliere il pannello paravento e la griglia e pulirli con acqua e detersivo; se necessario, lasciarli in ammollo.
- Rimuovete l'elemento riscaldante con scatola di collegamento elettrico. Per evitare rischi di scosse elettriche, non pulite l'elemento riscaldante con acqua e non immergetelo in acqua. L'elemento riscaldante con la scatola di collegamento elettrico può essere pulito con un panno non lanuginoso leggermente umido.
- Rimuovere la vaschetta dell'acqua, pulirla nell'acqua saponata, se necessario lasciarla in ammollo brevemente.
- Tutti gli altri elementi del grill possono essere puliti lavandoli prima con un panno bagnato in acqua e sapone, e strofinandoli poi con un panno completamente asciutto.

## Smaltimento



Gli apparecchi contrassegnati con questo simbolo devono essere smaltiti separatamente dai normali rifiuti domestici perché contengono materiali di valore che possono essere riciclati. Lo smaltimento adeguato protegge l'ambiente e la salute umana. Le autorità locali o il negoziante di riferimento possono fornire ulteriori informazioni in materia.

**Elektrisk bordgrill / Grill med stativ****Kære kunde,**

Inden apparatet tages i brug bør denne brugsanvisning læses omhyggeligt, og derefter gemmes til senere reference. Apparatet bør kun benyttes af personer der er bekendt med denne brugsanvisning.

**Apparatets dele**

1. Vindfang
2. Grillrist i rustfri stål eller støbejern
3. Samledåse med varmeelement og drejeknap/lysring
4. Vandskål
5. Hus

For enheder med stativ:

6. Rist
7. U-bøjler
8. Tværbøjler
9. Ben
10. Plastfodder

**Vigtige sikkerhedsforskrifter**

- Apparatet må tilsluttes til et stik med jordforbindelse, som er installeret i overensstemmelse med el-regulativet.
- Apparatet er også designet til udendørs brug og skal derfor betjenes med en jordforbindelsesstrømafbryder der slår fra ved fejlstrømme på 30 mA.
- Vær opmærksom på, om lysnettets spænding svarer til spændingen angivet på typeskiltet.
- Ledningen bør jævnligt efterses for beskadigelse. Hvis man opdager fejl ved ledningen, må apparatet ikke længere benyttes.
- For at undgå farer, og overholde sikkerhedsbestemmelserne, skal reparation af dette elektriske apparat eller dets ledning, altid udføres af vores kundeservice. Hvis reparation bliver nødvendig, kontakt vores kundeservice afdeling per telefon eller

e-mail (se tillæg).



- **Advarsel:** Dette symbol angiver, at læskærmen, grillkabinettet og varmeelementet kan blive meget varme ved brug – **der er fare for forbrændinger.**
- Sørg altid for at stikket er taget ud af stikkontakten og at grillen har kølet fuldstændigt af inden den rengøres.
- Af hensyn til den elektriske sikkerhed må varmeelementet med samledåsen og tilslutningsledningen ikke komme i kontakt med eller nedsænkes i væsker. Grillristen, vandskålen og vindfanget skal vaskes med sæbevand efter **hver** brug.
- *Versionen med grillrist i rustfri stål:* Grillristen kan rengøres i opvaskemaskinen.
- Detaljeret information om rengøring af apparatet findes i afsnittet om *Rengøring og vedligehold.*
- Apparatet er ikke beregnet til brug ved hjælp af en ekstern timer eller et separat fjernstyringssystem.
- **Advarsel!** Benyt under ingen omstændigheder grillkul, eller andre faste eller flydende brændbare stoffer til at opvarme grillen.
- Dæk aldrig grillristen med stanniol, grilltallerkener eller andre ting, da den deraf følgende overophedning kan beskadige grillen.
- Der må maksimalt fyldes 1,1 liter vand i vandskålen.
- Dette apparat er beregnet til privat brug eller i tilsvarende omgivelser,

såsom

- i tekøkkener, kontorer eller andre mindre virksomheder,
- landbrugsvirksomheder,
- af kunder på hoteller, moteller m.m. og tilsvarende foretagender,
- B&B pensionater.
- Dette apparat kan benyttes af børn (som er mindst 8 år) og af personer med reducerede fysiske, sensoriske eller mentale evner, eller mangel på erfaring eller viden, såfremt de har fået vejledning og instruktion i brugen af dette apparat og fuldt ud forstår alle farer og forholdsregler vedrørende sikkerheden som brug af apparatet medfører.
- Børn må aldrig få lov til at lege med apparatet.
- Børn må aldrig få lov til at udføre rengørings- eller vedligeholdelsesarbejde på dette apparat, medmindre de er under opsyn og mindst 8 år gamle.
- Apparatet og dets ledning må altid holdes væk fra børn som er yngre end 8 år.
- **Advarsel:** Hold børn væk fra emballeringen, da denne udgør en mulig risiko for tilskadekomst, ved f.eks. kvælning.
- Inden apparatet benyttes må både apparatet og dets tilbehør ses grundigt efter for fejl. Hvis apparatet for eksempel har været tabt på en hård overflade må det ikke længere anvendes: Selv skader der ikke er synlige kan have ugunstig indvirkning på sikkerheden ved brug af apparatet.
- Under brug må grillen placeres på et varmefast underlag, der tåler stænk og sprøjt. Hvis der tilberedes mad med et højt fedt- eller fugtindhold, kan stænk ikke undgås.
- Placer ikke grillen tæt på en væg eller i et hjørne, og sørg for at der aldrig er brændbare materialer i nærheden af den.
- Vindfanget må ikke monteres, når du bruger grillen indendørs.

- Fedtholdig grillmad kan antænde. Hæld derfor vand i vandskålen før hver brug! Først derefter kan du tilslutte strømmen. Dette afkøler vandskålen, reducerer røgd udvikling og letter rengøringen.
- Sørg altid for at holde vandstanden. Der skal tilsættes mere vand i god tid, og man skal sørge for at det ikke kommer i forbindelse med varmeelementet. **Advarsel:** Afbryd grillen fra strømforsyningen inden der tilføres mere vand.
- **Før ibrugtagning skal du kontrollere, at varmeelementet er korrekt indsat i huset og i vandskålen.**
- **Grillen må aldrig efterlades uden opsyn når den er tændt.**
- Varmeelementet og grillristen bliver meget varme under brug. Rør ikke ved varmeelementet, heller ikke efter at det er slukket. Det kan stadig være meget varmt. Der er risiko for forbrændinger!
- Lad ikke ledningen komme i berøring med nogle af apparatets varme dele.
- For ledningen på en sådan måde, at ingen kan falde over det.
- **Tag altid stikket ud af stikkontakten**
  - inden reflektorbakken fyldes med vand,
  - efter brug,
  - i tilfælde af fejlfunktion,
  - inden apparatet rengøres.
- Brug af forlængerledning eller tromle giver krafttab, eventuelt også en deraf følgende varmeopbygning i ledningen. Det er derfor vigtigt at rulle ledningen helt ud før brug. Sørg også for kun at benytte en forlængerledning der er godkendt for udendørs brug og for den angivne strøm (se klassifikationsetiketten).
- *For enheder med stativ:* Grillristen må højst belastes med 4 kg.
- Grillen må aldrig flyttes, mens den er i brug.
- **Pas på!** Lad altid grillen køle helt af, inden den flyttes, rengøres, tildækkes eller opbevares.
- **Pas på! Når grillen ikke anvendes, skal varmeelementet med tilslutningsdåse fjernes fra grillen og opbevares indendørs i tørre omgivelser.**
- De andre dele til grillen må ikke opbevares udendørs eller på åbne steder, hvor de kan tage skade på grund af vejrpåvirkninger.
- Vi påtager os intet ansvar for skader, som skyldes misbrug eller manglende overholdelse af denne brugsanvisning.
- Dette produkt overholder direktiverne som gælder for CE-mærkning.

#### Før brug

- Fjern al emballage og klistermærker fra grillen.
- **Fjern ligeledes de fire silikoneslanger på varmeelementets tværbøjler.**
- Rengør grillristen, vandskålen og vindfanget i varmt opvaskevand, og tør dem omhyggeligt.
- Montér apparatet som beskrevet i *Klargøring af enheden*.

- Lad grillen varme op i cirka 10 minutter ved maksimal styrke uden mad (se *Grillning*). Dette vil fjerne den lugt der typisk opstår, når en grill tændes første gang. Den kan ose en smule; af den grund bør man sørge for tilstrækkelig udluftning ved at åbne vinduer eller yderdøre; en emhætte er også velegnet.

## Grillen samles således

- Saml grillen som vist i diagrammerne:
  - Anbring vandskålen i huset.
  - Anbring varmeelementet med samledåsen i vandskålen. Enheden er udstyret med en sikkerhedsafbryder. Hvis samledåsen ikke er monteret korrekt, kan enheden ikke startes.
  - Sæt grillristen på.
  - Sæt låsene i vindfanget, først fra siden og derefter bagpå i åbningerne på vandskålen (kun ved udendørs brug).

## Samling af stativet

- For grillmodeller med stativ monteres stativet som vist på diagrammet:
  - Montér de fire plastfodder på de fire ben.
  - Indsæt benene i U-bøjlerne.
  - Fastgør tværbøjlerne, og stram med de otte skruer og vingemøtrikker.
  - Læg risten på.
  - Sørg for, at stativet er stabilt.
  - Placer den samlede grill ovenpå.

## Klargøring af enheden

- Apparatet samles som beskrevet i *Grillen samles således*. For grillmodeller med stativ, se *Samling af stativet*.
- Hæld vand op til "Max"-mærket i vandskålen (maksimalt 1,1 liter). Vandet må ikke hældes direkte på varmeelementet.

### Tip!

Under grillning fordamper vandet i vandskålen. Husk derfor at genfylde med vand i tide. Træk først stikket ud!

- Tilslut apparatet til lysnettet.
- Enheden er klar til brug.

## Lysring

*Versionen med rist i rustfri stål:*

Ved blå lysring:

Varmeelementet er slukket.

Ved rød lysring:

Varmeelementet er tændt.

*Versionen med rist i støbejern:*

Under grillprocessen slår varmeelementet fra, og lysringen skifter mellem rødt og blåt (til og fra).

## Grillning

- Indstil drejeknappen for at vælge den ønskede position mellem **min** og **max**. Lysringen viser konstant **rød**.
- Lad apparatet varme op i omkring 10 minutter, og placer derefter maden på grillens overflade.

## Efter grillning

- Frakobl altid enheden fra lysnettet, og lad det køle af efter brug.

## Rengøring og vedligehold

- Sørg altid for at rengøre grillen grundigt efter brug.
- **Rester af vand, fedt og krydderier kan beskadige vandskålens materiale. Garantien bortfalder, hvis vandskålen beskadiges pga. manglende rengøring.**
- Sørg altid for at stikket er taget ud af stikkontakten og at grillen har kølet fuldstændigt af inden den rengøres.
- Brug aldrig grydesvampe af metal eller skurepulver til rengøring af grillen.
- Fjern vindfanget og grillristen, og rengør dem i opvaskevand. Lad dem evt. ligge i blød.
- Fjern varmeelementet med samledåse. For at undgå risiko for elektrisk stød må varmeelementet aldrig rengøres med vand og heller ikke nedsænkes i vand. Varmeelement med samledåsen kan tørres af med en let fugtig fnugfri klud.
- Tag vandskålen af, og vask den i sæbevand, evt. efter en kort iblødsætning.
- Alle andre dele rengøres med en klud opvredet i sæbevand og bør aftørres omhyggeligt bagefter.

## Bortskaffelse



Apparater mærket med dette symbol må ikke smides ud sammen med husholdningsaffaldet, da de indeholder værdifulde materialer som kan genbruges. Korrekt bortskaffelse beskytter både miljøet og menneskers helbred. Din kommune eller forhandleren kan give dig yderligere information om dette.

## Bordsgrill / Grill med ställning

### Bästa kund!

Innan du använder apparaten bör du läsa denna bruksanvisning noga och spara den för framtida referens. Apparaten bör endast användas av personer som bekantat sig med dessa instruktioner.

### Komponenter

1. Vindskydd
2. Grillgaller i rostfritt stål eller gjutjärn, beroende på enhetsversion
3. Anslutningsbox med värmeelement och vridreglage/ljusring
4. Vattenskål
5. Hölje

För enheter med stativ:

6. Förvaringsställ
7. U-formade stänger
8. Stödstänger
9. Stödben
10. Plastfötter

### Viktiga säkerhetsinstruktioner

- Apparaten bör anslutas till ett jordat eluttag installerat enligt gällande bestämmelser.
- Apparaten är även ämnad för utomhusbruk och bör därför användas med en jordfelsbrytare med ett utlösningvärde lägre än 30 mA.
- Se till att nätspänningen i vägguttaget motsvarar den som är märkt på apparatens skylt.
- Kontrollera regelbundet att elsladden inte blivit skadad. Om sladden har skadats får apparaten inte längre användas.
- För att undvika risker och för att uppfylla säkerhetskraven, får reparationer av denna elektriska apparat eller dess elsladd endast utföras av vår kundservice. Om reparation skulle behövas, vänligen

kontakta vår kundservice via telefon eller email (se bilagan).



- **Varning:** Denna symbol indikerar att vindskyddet, grillgallret och värmeelementet kan bli mycket varma vid användningen – **det finns en risk för brännskador.**
- Kontrollera alltid att stickkontakten är utdragen och att grillen har svalnat ordentligt innan du rengör den.
- Av elsäkerhetsskäl får värmeelementet med anslutningsbox och anslutningskabel inte behandlas med vätska eller nedsänkas i dem. Rengör grillen, vattenskålen och vindskyddet efter **varje** användning. *Enhetsversion med grillgaller i rostfritt stål:* Grillgallret kan rengöras i diskmaskinen.
- Se avsnittet *Skötsel och rengöring* för detaljerad information om hur apparaten bör rengöras.
- Apparaten bör inte användas med hjälp av en extern timer eller separat fjärrkontroll.
- **Varning!** Under inga omständigheter får träkol eller annat fast eller rinnande bränsle användas i denna apparat.
- **Varning:** Täck inte grillgallret med aluminiumfolie, grilltallriker eller andra föremål då detta kan leda till en överhettning som kan åstadkomma allvarliga skador på grillen.
- Maximalt 1,1 liter vatten kan fyllas i vattenskålen.
- Apparaten är avsedd för hemmabruk eller liknande användning, såsom

- i personalkök, kontor och andra kommersiella miljöer,
  - i företag inom jordbrukssektorn,
  - för gäster i hotell, motell och liknande inkvarteringsställen,
  - för gäster i bed-and-breakfast hus.
  - Denna apparat kan användas av barn (minst 8 år gamla) och av personer som har minskad fysisk rörelseförmåga, reducerat sinnes- eller mentaltillstånd, eller som har bristfällig erfarenhet och kunskap, förutsatt att dessa personer är under uppsyn eller har fått tillräckliga instruktioner beträffande apparatens användning och vet vilka risker och säkerhetsåtgärder som användningen innefattar.
  - Barn bör inte tillåtas leka med apparaten.
  - Barn bör inte tillåtas rengöra eller göra service på apparaten ifall de inte är övervakade och minst 8 år gamla.
  - Apparaten och dess elsladd bör hållas utom räckhåll för barn under 8 år.
  - **Varning:** Håll barn på avstånd från apparatens förpackningsmaterial eftersom fara eventuellt kan uppstå. Det finns t.ex. risk för kvävning.
  - Kontrollera noga om det märks några fel på huvudenheten och dess tilläggsutrustning innan apparaten används. Om apparaten t ex har tappats på en hård yta får den inte längre användas: t o m osynliga skador kan försämra apparatens driftsäkerhet.
  - Under användningen bör grillen placeras på en värmebeständig yta, som tål stänk och fläckar. När man tillreder mat som innehåller mycket fett eller vätska kan man ibland inte undvika stänk.
  - Placera inte grillen nära en vägg eller i en vrå och se till att det inte finns lättantändliga material i närheten.
  - Vindskyddet får inte installeras vid användning inomhus.
  - Fet grillad mat kan antändas, så håll vatten i vattenskålen före varje användning! Sätt först därefter i stickkontakten. Detta kylar vattenskålen, minskar rök och underlättar rengöringen.
  - Håll vattennivån under kontroll. Fyll på mer vatten i god tid och var noggrann så att vattnet inte kommer i kontakt med värmeelementet. **Varning:** Koppla alltid grillen från eluttaget innan du fyller på vatten.
  - **Före idrifttagning ska du kontrollera att värmeelementet är korrekt isatt i huset och i vattenbehållaren.**
  - **Grillen bör alltid användas under övervakning.**
  - Värmeelementet och grillgallret är mycket hett under drift. Vidrör inte värmeelementet även, efter det är avstängt och medan det fortfarande är varmt. Det finns risk för brännskador!
  - Se till att elsladden inte kommer i kontakt med apparatens heta ytor.
  - Kontrollera elsladdens läge så att ingen kan snava över den.
  - **Dra alltid stickproppen ur vägguttaget**
    - innan du fyller reflektorbrickan med vatten,
    - efter användning,
    - om apparaten krånglar,
    - innan du rengör apparaten.
  - Användning av förlängningskabel eller sladdvinda förorsakar ett spänningsfall och eventuellt även en upphetning inuti kabeln. Det är därför viktigt att rulla ut kabeln fullständigt innan apparaten kopplas på. Kontrollera att förlängningskabeln är godkänd för utomhusbruk och för effekten som specificerats (se märkskylten).
  - *För enheter med stativ:* Förvaringsstället kan laddas med maximalt 4 kg.
  - Flytta aldrig grillen medan den används.
  - **Observera!** Låt alltid grillen svalna helt och hållet innan du flyttar, rengör, övertäcker eller förvarar den.
  - **Observera!** När grillen inte används **måste värmeelementet med anslutningskopplingsdosan tas bort från grillen och förvaras torrt.**
  - De andra delarna av grillen får inte förvaras utomhus eller på öppna platser där de kan påverkas av vädret.
  - Inget ansvar godtas om skada uppkommer till följd av felaktig användning, eller om dessa instruktioner inte följts.
  - Denna produkt uppfyller de krav som är gällande för CE-märkning.
- ### Innan grillen används första gången
- Avlägsna apparatens förpackningsmaterial och klistermärken.
  - **De fyra silikonslangarna tas också bort från värmeelementets tvärstråvor.**
  - Rengör grillgallret, vattenskålen och vindskyddet i varmt tvålatten och torka noggrant.
  - Montera ihop apparaten enligt beskrivningen i *Förberedning av enheten*.
  - Låt grillen värmas upp ca 10 minuter vid maximal effekt utan mat (se *Grillning*). Detta kommer att ta bort lukten som ofta uppstår när man först sätter igång grillen. Litet rök kan uppstå; vädra därför ordentligt genom att öppna

fönster eller balkongdörrar; en köksfläkt kan också fungera.

### Montering av grillen

- Montera ihop grillen enligt bilderna:
  - Placera vattenskålen i huset.
  - Placera värmeelementet med anslutningsboxen i vattenbehållaren. Enheten är utrustad med en säkerhetsbrytare. Om anslutningsboxen inte är korrekt installerad kan enheten inte tas i drift.
  - Sätt dit grillgallret.
  - För in spärrhakarna på vindskyddet, först på sidan och sedan på baksidan i öppningarna på vattenskålen (endast när den används utomhus).

### Basställningens montering

- För grillmodeller med basställning monterar du ställningen enligt bilderna:
  - Placera de fyra plastfötterna på de fyra stödbenen.
  - För in stödbenen i de U-formade stängerna.
  - Fäst tvärstängerna och dra åt med de åtta skruvarna och vingmuttrarna.
  - Sätt i förvaringsstället.
  - Se till att ställningen är stabil.
  - Placera den monterade grillen ovanpå.

### Förberedning av enheten

- Montera apparaten enligt beskrivningen i *Montering av grillen*. För grillmodeller med basställning, se *Basställningens montering*.
- Håll vatten upp till "Max" -markeringen i vattenskålen (maximalt 1,1 liter). Vattnet får inte hällas direkt på värmeelementet.

#### Tips!

När du grillar, fyll på vattnet som har avdunstat i vattenskålen i god tid. Dra först ut stickkontakten!

- Anslut enheten till eluttaget.
- Enheten är klar för användning.

### Ljusring

*Enhetsversion med grillgaller i rostfritt stål:*

Blå ljusring:

Värmeelementet är avstängt.

Röd ljusring:

Värmeelementet är påslaget.

*Apparatutförande med gjutjärnsgaller:*

Under grillprocessen växlar värmeelementet och ljusringen lyser växelvis rött och blått (på och av).

### Grillning

- Ställ in kontrollknappen för att välja den önskade positionen mellan **min** och **max**. Ljusringen lyser **rött** konstant.
- Låt apparaten värmas upp under ca 10 minuter och placera därefter maten på grilllytan.

### Efter grillning

- Dra alltid stickproppen ur eluttaget och låt apparaten svalna efter grillningen.

### Skötsel och rengöring

- Rengör grillen noggrant efter användning.
- **Rester av vatten, fett och kryddor kan skada materialet i vattenskålen. Garantin gäller inte om vattenskålen skadas på grund av bristande rengöring.**
- Kontrollera alltid att stickproppen är utdragen och att grillen har svalnat ordentligt innan du rengör den.
- Använd aldrig stålull eller slipande rengöringsmedel som kan repa ytorna.
- Ta bort vindskyddet och grillgallret och rengör i diskvatten, blöttlägg vid behov.
- Avlägsna värmeelementet med kopplingsdosan. Undvik risken för elektrisk stöt genom att inte tvätta värmeelementet med vatten eller sänka ner det i vatten. Värmeelementet med kopplingsdosan kan torkas av med en lätt fuktad luddfri duk.
- Ta loss vattenskålen och rengör den med sköljning i rinnande vatten. Lägg skålen ev. i blöt en viss tid.
- Rengör de övriga delarna med en duk som fuktats i vatten och diskmedel och torka dem därefter helt torra.

### Avfallshantering



Enheter märkta med denna symbol måste kasseras separat från hushållsavfallet, eftersom de innehåller värdefulla material som kan återvinnas. Korrekt avfallshantering skyddar miljön och människors hälsa. Din lokala myndighet eller återförsäljare kan ge information i ärendet.



**Pöytägrilli / Jalkagrilli****Hyvä Asiakas,**

Lue seuraavat ohjeet huolellisesti ennen laitteen käyttöä ja säilytä tämä opas tulevaa tarvetta varten. Laitetta saavat käyttää vain henkilöt, jotka ovat tutustuneet näihin ohjeisiin.

**Osat**

1. Tuulisuojuus
2. Grilliritilä on laitteen mallista riippuen ruostumatonta terästä tai valurautaa
3. KytKentärasia ja lämmityselementti sekä kiertosäädin/valorengas
4. Vesiallas
5. Runko

Laitteissa, joissa on jalusta:

6. Säilytysritilä
7. U-muotoinen kannatin
8. Poikittaistuet
9. Tukijalat
10. Muovijalat

**Tärkeitä turvaohjeita**

- Laitteen saa liittää vain määräysten mukaisesti asennettuun, maadoitettuun pistorasiaan.
- Laite on tarkoitettu myös ulkokäyttöön, ja sitä täytyy sen vuoksi käyttää ylimääräisen maadoitetun vikavirtasuojakytkimen kanssa, jonka nimellislaukaisuvirta enintään 30 mA.
- Varmista, että verkkojännite vastaa laitteen arvokilvessä mainittua jännitettä.
- Virtajohto on tarkistettava säännöllisesti vaurioiden varalta. Jos johdossa on vikaa, laitetta ei saa enää käyttää.
- Vaarojen välttämiseksi ja turvallisuusvaatimusten noudattamiseksi ainoastaan valmistajan huoltopalvelu saa korjata tämän sähkölaitteen ja uusia liitäntäjohdon. Jos vaakaa

joudutaan korjaamaan, ota yhteyttä asiakaspalveluosastoomme puhelimitse tai sähköpostitse (katso liite).



**Varoitus:** Tämä symboli ilmaisee, että tuulisuojuus, grilliritilä ja lämmityselementti voivat olla käytön aikana erittäin kuumia – **palovammojen vaara.**

- Varmista ennen puhdistusta, että grilli on irrotettu virtalähteestä ja että se on kunnolla jäähtynyt.
- Sähköturvallisuuksista lämmityselementtiä ja kytKentärasiaa ja liitäntäjohtoa ei saa käsitellä nesteillä eikä niitä saa upottaa nesteisiin.
- Puhdista grilliritilä, vesiallas ja tuulisuojuus **jokaisen** käyttökerran jälkeen huuhtelemalla niitä vedellä. *Laitemalli, jonka grilliritilä on ruostumatonta terästä:* Grilliritilä voidaan pestä astianpesukoneessa.
- Yksityiskohtaisia tietoja laitteen puhdistuksesta on osassa *Laitteen puhdistus ja hoito.*
- Tätä laitetta ei ole tarkoitettu käytettäväksi erillisen ajastimen tai kaukosäätimen kanssa.
- **Varoitus!** Älä koskaan käytä grillissä hiiliä tai muita kiinteitä tai nestemäisiä polttoaineita.
- **Varoitus:** Älä peitä grilliritilää alumiinikelmulla, barbecueastioilla tai muilla esineillä, sillä siitä aiheutuva kuumuus voi vahingoittaa grilliä.
- Vesialtaaseen saa täyttää enintään

1,1 litraa vettä.

- Tämä laite on tarkoitettu kotitalouskäyttöön tai vastaavaan, kuten
  - ruokalait, toimistot ja muut kaupalliset ympäristöt
  - maatalousyritykset
  - hotellien, motellien jne. ja vastaavien yritysten asiakkaat
  - aamiaisen ja majoituksen tarjoavat majatalot.
- Tätä laitetta saavat käyttää lapset (vähintään 8-vuotiaat) sekä henkilöt, joilla on fyysisesti, aistillisesti tai henkisesti rajoittunut toimintakyky tai joilla on puuttuvat tai vajavaiset tiedot laitteen toiminnasta, mikäli heitä valvotaan tai ohjataan laitteen käytössä ja he ymmärtävät täysin kaikki käyttöön liittyvät vaarat ja turvatoimenpiteet.
- Lasten ei saa antaa leikkiä laitteella.
- Lasten ei saa antaa tehdä laitteen puhdistus- tai huoltotoimenpiteitä, elleivät he ole aikuisen valvonnassa sekä vähintään 8 vuotta vanhoja.
- Laite ja sen liitäntäjohto täytyy aina pitää alle 8-vuotiaiden ulottumattomissa.
- **Varoitus:** Pidä lapset pois pakkausmateriaalin luota potentiaalisen vaaratilanteen esim. tukehtumisvaaran vuoksi.
- Ennen käyttöä laite ja mahdolliset lisäosat tulee tarkistaa vaurioiden varalta. Jos laite putoaa kovalle alustalle, sitä ei saa enää käyttää: näkymättömätkin vauriot voivat aiheuttaa vaaratilanteita laitetta käytettäessä.
- Käytön aikana grillin on oltava tulenkestävällä, roiskeet ja tahrautumisen kestäväällä työtasolla. Rasvaista tai nestepeitoista ruokaa valmistettaessa ei aina ole mahdollista välttää roiskumista.
- Älä aseta grilliä seinän viereen tai nurkkaan ja varmista, ettei sen lähellä ole tulenarkoja materiaaleja.
- Kun laitetta käytetään sisätiloissa, tulisuojaaja ei tarvitse asentaa.

- Rasvapitoinen grilliruoka voi syttyä, ja sen vuoksi vesiallas on täytettävä vedellä aina ennen käyttöönottoa! Liitä virtapistoke vasta sen jälkeen. Näin vesiallas jäähtyy, savun muodostus vähenee ja puhdistus helpottuu.
- Valvo jatkuvasti veden pinnan tasoa. Lisää vettä hyvissä ajoin ja varmista, ettei se joudu kosketuksiin lämmityselementin kanssa. **Varoitus:** Kytke grillin liitäntäjohto irti verkkovirrasta ennen kuin lisää vettä.
- **Tarkasta ennen käyttöönottoa, että lämmityselementti on asianmukaisesti asetettu runkoon ja vesialtaaseen.**
- **Grillillä ei saa jättää toimintaan ilman valvontaa.**
- Lämmityselementti ja grillirillit ovat käytön aikana erittäin kuumia. Älä koske lämmityselementtiin käytön jälkeenkään ennen kuin se on jäähtynyt. Palovammojen vaara!
- Älä anna liitäntäjohtoa koskea laitteen kuumia osia.
- Reittä virtajohto niin, ettei kukaan voi kompastua siihen.
- **Irrota pistoke pistorasiasta aina**
  - ennen veden lisäämistä kaukaloon,
  - käytön jälkeen,
  - jos laitteessa ilmenee vikaa,
  - ennen laitteen puhdistusta.
- Jatkojohtoon tai johtokelan käyttö aiheuttaa tehon heikkenemistä ja mahdollisesti myöhemmin lämmönmuodostusta johtoon. Siitä syystä johto on vedettävä kokonaan esiin ennen käyttöä. Varmista, että johto on tarkoitettu ulkokäyttöön ja eritellylle teholle (katso arvokilpi).
- **Laitteissa, joissa on jalusta:** Säilytysritilää saa kuormittaa enintään 4 kg painolla.
- Älä koskaan liikuta grilliä käytön aikana.
- **Huomio!** Anna grillin aina jäähtyä täydellisesti ennen kuin siirrit, puhdistat, peität tai laitat sen säilytykseen.
- **Huomio! Jos grilliä ei käytetä, lämmityselementti on kytkentärasioineen irrotettava grillistä ja sitä on säilytettävä sisällä kosteudelta suojattuna.**
- Muita grillin osia ei saa säilyttää ulkona tai sellaisissa suojaamattomissa paikoissa, missä ne altistuvat säätötilan vaikutuksille.
- Valmistaja ei ole vastuussa mahdollisista vaurioista, jos ne johtuvat laitteen väärinkäytöstä tai käyttöohjeiden laiminlyömisestä.
- Tämä tuote on kaikkien voimassa olevien CE-merkintöjen koskevien direktiivien mukainen.

### Ennen ensimmäistä käyttöä

- Poista laitteesta pakkausmateriaali ja tarrat.
- **Irrota neljä siikoniiletä myös lämmityselementin poikittaistuista.**
- Puhdista grillirillit, vesiallas ja tulisuojaus huuhtelemalla niitä kuumalla vedellä ja kuivaa ne sen jälkeen hyvin.
- Kokoa laite luvussa *Laitteen valmistelu* olevan kuvauksen mukaisesti.
- Anna grillin lämmitä noin 10 minuutin ajan maksimiteholla ilman ruokia (katso *Grillaus*). Näin laitteesta poistuu haju, jota ilmenee tavallisesti

ensimmäisen käytön yhteydessä. Laitteesta voi tulla jonkin verran savua; sen takia täytyy varmistaa riittävä tuuletus avaamalla ikkuna tai parvekkeen ovi; myös liesituuletinta voidaan käyttää.

## Grillin kokoaminen

- Kokoa grilli kaaviokuvien mukaisesti:
  - Aseta vesiallas runkoon.
  - Aseta lämmityselementti kytkentärasian kanssa vesialtaaseen. Laitteessa on turvakytin. Jos kytkentärasiaa ei ole asennettu oikein, laitetta ei voi ottaa käyttöön.
  - Laita grilliritilä paikalleen.
  - Aseta tuulisuojuksen lukituskorvakkeet ensin vesialtaan sivuissa oleviin aukkoihin ja sitten sen takana oleviin aukkoihin (vain silloin, kun laitetta käytetään ulkona).

## Jalustan kokoaminen

- Jos grillimallissa on jalusta, kokoa jalusta kaaviokuvan mukaisesti:
  - Liitä neljä muovijalkaa neljään tukijalkaan.
  - Liitä tukijalat U-muotoisiin kannattimiin.
  - Aseta poikittaistuet ja kiinnitä kahdeksalla ruuvilla ja siipimuttereilla.
  - Aseta säilytysritilä paikalleen.
  - Varmista, että jalusta on vakaa.
  - Sijoita koottu grilli sen päälle.

## Laitteen valmistelu

- Kokoa laite luvussa *Grillin kokoaminen* olevan kuvauksen mukaisesti. Grillimalleihin, joissa on jalusta, pätee *Jalustan kokoaminen*.
- Kaada vesialtaaseen vettä "Max"-merkkiin asti (enintään 1,1 litraa). Vettä ei saa kaataa suoraan lämmityselementin päälle.

### Vinkki!

Lisää grillaamisen aikana vesialtaaseen vettä hyvissä ajoin korvataksesi siitä haihtuneen veden. Vedä virtapistoke ensin irti pistorasiasta!

- Liitä laite sähköverkkoon.
- Laite on käyttövalmis.

## Valorengas

*Laitemalli, jonka ritilä on ruostumatonta terästä:*

Sininen valorengas:

lämmityselementti on kytketty pois.

Punainen valorengas:

lämmityselementti on kytketty päälle.

*Laitemalli, jonka ritilä on valurautaa:*

Lämmitysritilä kytkeytyy grillaamisen aikana ajoitetusti päälle ja pois ja valorengas on vuorotellen punainen ja sininen (päällä ja pois).

## Grillaus

- Käännä kiertosäädin haluamaasi asentoon välille **min** ja **max**. Valorengaseen syttyy tasainen **punainen** valo.
- Anna laitteen kuumeta noin 10 minuutin ajan ja laita ruoka sitten grillauspinnalle.

## Grillauksen jälkeen

- Kytke laite aina irti sähkövirrasta ja anna sen jäähtyä grillauksen jälkeen.

## Laitteen puhdistus ja hoito

- Varmista, että grilli puhdistetaan kunnolla käytön jälkeen.
- **Vesi-, rasva- ja maustejäätteet voivat vahingoittaa vesialtaan materiaalia. Takuu raukeaa, jos vesiallas vahingoittuu puutteellisen puhdistuksen vuoksi.**
- Varmista ennen puhdistusta, että grilli on irrotettu virtalähteestä ja että se on kunnolla jäähtynyt.
- Älä käytä teräsvillaa tai hankaavia puhdistusaineita.
- Irrota tuulisuojus ja grilliritilä ja huuhtelee ne vedellä puhtaaksi, liota tarvittaessa.
- Poista lämmityselementti ja kytkentärasia. Sähköiskun välttämiseksi älä puhdisti lämmityselementtiä vedellä äläkä upota sitä veteen. Lämmityselementin ja kytkentärasian voi pyyhkiä kostealla, nukkaamattomalla liinalla.
- Ota vesiallas pois ja huuhtelee se vedellä puhtaaksi. Liota sitä tarvittaessa.
- Kaikki muut osat voi puhdistaa kuumaan veteen kastetulla liinalla, ja ne tulee kuivata kunnolla sen jälkeen.

## Jätehuolto



Tällä symbolilla merkityt laitteet täytyy hävittää kotitalousjätteestä erillään, sillä ne sisältävät arvokkaita kierrätyskelpoisia materiaaleja.

■ Asianmukaisella hävittämisellä suojellaan ympäristöä ja ihmisterveyttä. Saat aiheesta lisätietoa paikallisilta viranomaisilta tai jälleenmyyjiltä.

## Grelhador de mesa / Grelhador com suporte

### Caro Cliente,

Antes de utilizar o aparelho, leia atentamente as instruções seguintes e guarde este manual para consulta futura. O aparelho só deve ser utilizado por pessoas familiarizadas com estas instruções.

### Familiarização

1. Quebra-vento
2. Grelha de aço inoxidável ou ferro fundido, dependendo da versão do produto
3. Caixa de terminais com elemento de aquecimento e controlo giratório/anel de luz
4. Reservatório de água
5. Invólucro

Para produtos com suporte:

6. Grelha de armazenamento
7. Suporte com vigas em forma de U
8. Travessas
9. Pernas
10. Pés de plástico

### Instruções de segurança importantes

- Este eletrodoméstico deve ser ligado à corrente através duma tomada com ligação térrea instalada de acordo com as normas de segurança.
- O aparelho também está concebido para utilização ao ar livre; por conseguinte, deve ser utilizado com um disjuntor de fuga à terra adicional, com uma corrente de disparo especificada não superior a 30 mA.
- Certifique-se de que a voltagem da rede corresponda à voltagem marcada na etiqueta de classificação.
- O cabo de alimentação deve ser regularmente examinado para deteção de quaisquer sinais de danos. No caso de encontrar quaisquer danos, não deve continuar a usar o aparelho.
- Para cumprir os regulamentos de segurança e evitar riscos, as reparações devem ser efetuadas

por pessoal qualificado, incluindo a substituição do cabo de alimentação. Se for necessária uma reparação, queira contactar o nosso departamento de apoio ao cliente por telefone ou correio eletrónico (ver anexo).



- **Cuidado:** este símbolo indica que o corta-vento, a grelha e o elemento de aquecimento podem ficar muito quentes durante o funcionamento – **existe perigo de queimadura.**
- Antes de limpar o grelhador, certifique-se de que esteja desligado da tomada e tenha arrefecido completamente.
- Por motivos de segurança elétrica, o elemento de aquecimento com caixa de terminais e cabo de ligação não devem ser manuseados com líquidos ou imersos neles.
- Limpar a grelha, o tabuleiro de água e a guarda com água de enxaguamento após **cada** utilização.
- *Versão do dispositivo com grelha em aço inoxidável:*  
Pode lavar a grelha na máquina de lavar louça.
- Para informações pormenorizadas sobre a limpeza do aparelho, consulte a secção *Limpeza e manutenção.*
- O aparelho não se destina a ser utilizado por meio de um temporizador externo ou de um sistema de controlo remoto separado.
- **Aviso!** Em nenhuma circunstância use carvão ou qualquer outro combustível sólido ou líquido para fazer funcionar o grelhador.

- **Cuidado:** Não cubra a grelha com folha de alumínio, pratos de churrasco ou outros objetos, já que a acumulação de calor resultante poderia causar danos graves na grelha.
- Pode colocar no máximo 1,1 litros de água no reservatório de água.
- Este aparelho destina-se a aplicações domésticas ou semelhantes, como em:
  - cozinhas para funcionários em lojas, escritórios e ambientes de trabalho semelhantes;
  - ambientes de trabalho agrícola;
  - utilização por clientes em hotéis, motéis e alojamentos similares;
  - ambientes do tipo “alojamento e pequeno-almoço”.
- Este aparelho pode ser utilizado por crianças (com pelo menos 8 anos de idade) e por pessoas com capacidades físicas, sensoriais ou mentais reduzidas ou que careçam de experiência e conhecimento, desde que sejam supervisionadas ou recebam instruções sobre a utilização do aparelho e compreendam plenamente todos os perigos e precauções de segurança envolvidos.
- As crianças devem ser vigiadas para assegurar que não brinquem com o aparelho.
- Não deve permitir que as tarefas de limpeza e manutenção sejam efetuadas por crianças, a menos que estas sejam supervisionadas e tenham pelo menos 8 anos de idade.
- O aparelho e o seu cabo de alimentação elétrica devem estar sempre fora do alcance das crianças com menos de 8 anos de idade.
- **Cuidado:** mantenha quaisquer materiais de embalagem bem afastados das crianças; existe risco de asfixia.
- Sempre que utilizar o aparelho, examine meticulosamente o corpo principal, incluindo o cabo de alimentação elétrica e qualquer acessório aplicado, em busca de possíveis falhas. Se, por exemplo, o aparelho tiver caído sobre uma superfície dura ou o seu cabo de alimentação elétrica tiver sido puxado com força excessiva, não deve continuar a utilizá-lo: até mesmo os danos invisíveis podem ter efeitos adversos sobre a segurança de funcionamento do aparelho.
- Durante a utilização, o grelhador de churrasco deve ser colocado numa superfície nivelada, resistente ao calor e impermeável a salpicos e manchas. Ao grelhar alimentos com elevado teor de gordura ou humidade, os salpicos nem sempre são evitáveis.
- Não posicione o grelhador junto a uma parede ou um canto e certifique-se de que não são guardados materiais inflamáveis junto a ele.
- Não deve instalar o quebra-vento quando usar o produto em ambientes de interior.
- Os alimentos grelhados com gordura podem incendiar, por isso deve colocar água no compartimento de água sempre que usar o produto! Só depois é que deve ligar a ficha de alimentação. Desta forma arrefece-se o reservatório de água, reduz-se o fumo e facilita-se a limpeza.
- Mantenha atenção ao nível da água. Deve ser acrescentada água conforme a necessidade, assegurando sempre que não entre em contacto com o elemento de aquecimento. **Cuidado:** desligue o grelhador da tomada antes de acrescentar água.
- **Antes de ligar e utilizar, verifique se o elemento de aquecimento está introduzido corretamente na caixa e no reservatório de água.**
- **Durante a utilização, o grelhador de churrasco deve estar permanentemente sob vigilância.**
- A resistência e a grelha do grelhador ficam muito quentes durante o funcionamento. Mesmo depois de desligar, não toque no elemento de aquecimento enquanto ainda estiver quente. Existe perigo de queimaduras!
- Mantenha o cabo elétrico longe de qualquer parte aquecida do aparelho.
- Encaminhe o cabo elétrico por forma a que ninguém possa tropeçar nele.
- **Retire sempre a ficha da tomada**
  - antes de encher com água;
  - no final de cada utilização;
  - no caso de mau funcionamento;
  - antes de limpar o aparelho.

- A utilização de uma extensão elétrica ou de um enrolador causa uma perda de potência, possivelmente combinada com uma subsequente acumulação de calor no cabo. Por conseguinte, é necessário desenrolar completamente o cabo antes da utilização. Certifique-se de que o cabo esteja aprovado para utilização ao ar livre e para a potência especificada (ver a etiqueta de classificação).
- *Para produtos com suporte:* Pode colocar no máximo 4 kg sobre a grelha.
- Nunca mover o grelhador enquanto este estiver em funcionamento.
- **Cuidado!** Permitir sempre que o grelhador arrefeça completamente antes de o mover, limpar, cobrir ou armazenar.
- **Cuidado! Quando o grelhador não estiver a ser utilizado, o elemento de aquecimento com caixa terminal deve ser removido do grelhador e armazenado em divisão interior seca.**
- As restantes peças do grelhador não devem ser mantidas ao ar livre ou em locais abertos onde possam ser afetadas pelas condições meteorológicas.
- Declinamos qualquer responsabilidade se a avaria resultar de uso indevido, ou se não forem respeitadas as instruções.
- Este produto encontra-se em conformidade com todas as diretivas comunitárias referentes a rotulagem.

#### Antes da primeira utilização

- Retire quaisquer materiais de embalagem e autocolantes promocionais restantes.
- **Remover também as quatro mangueiras de silicone nas escoras cruzadas do elemento de aquecimento.**
- Limpe a grelha, o reservatório de água e o quebra-vento em água quente com sabão e seque-os bem.
- Monte o aparelho conforme descrito em *Preparação da unidade*.
- Deixe o grelhador aquecer durante cerca de 10 minutos na potência máxima sem alimentos (ver *Grelhagem*). Dessa forma, eliminará o cheiro habitualmente sentido quando se liga um grelhador pela primeira vez. Poderá ser emitido algum fumo; por esse motivo, deve assegurar ventilação adequada abrindo janelas ou portas de varandas; um exaustor também é adequado.

#### Montagem do grelhador:

- Monte o grelhador conforme mostrado nos esquemas:
  - Coloque o reservatório de água no invólucro.
  - Coloque o elemento de aquecimento com a caixa de ligação no reservatório de água. O dispositivo está equipado com um interruptor de segurança. Se a caixa de terminais não for instalada corretamente, o dispositivo não pode ser colocado em funcionamento.
  - Colocar a grelha.
  - Introduza os pernos de engate do quebra-vento primeiro na lateral e depois na parte anterior nas aberturas do reservatório de água (apenas quando utilizado ao ar livre).

#### Montagem da base de suporte

- Para modelos de grelhador com base de suporte, monte a base de suporte conforme mostrado no esquema:
  - Coloque os quatro pés de plástico nas quatro pernas.
  - Introduza as pernas no suporte com as vigas em forma de U.
  - Fixe as travessas e aperte com os oito parafusos e porcas de orelhas.
  - Introduza a grelha de armazenamento.
  - Certifique-se de que a base fique estável.
  - Coloque a grelha montada no topo.

#### Preparação da unidade

- Monte o aparelho conforme descrito em *Montagem do grelhador*. Para modelos de grelhador com base de suporte, consulte *Montagem da base de suporte*.
- Despeje a água até à marca "Max" do reservatório de água (máximo 1,1 litros). A água não deve ser despejada diretamente no elemento de aquecimento.

#### Conselho!

Ao grelhar, volte a encher o reservatório com água para compensar a que se tenha evaporado. Retire primeiro a ficha de alimentação!

- Ligue o aparelho à tomada.
- A unidade estará pronta a utilizar.

#### Anel de luz

*Versão do dispositivo com grelha em aço inoxidável:*

Anel de luz azul:

O elemento de aquecimento está desligado.

Anel de luz vermelha:

O elemento de aquecimento está ligado.

*Versão do produto com grelha em ferro fundido:*

Enquanto estiver a grelhar, a resistência funciona e o anel luminoso acende-se alternadamente a vermelho e azul (ligado e desligado).

## Grelhagem

- Gire o comando rotativo para selecionar a posição pretendida entre **min** e **max**. O aro luminoso ficará estável com cor **vermelha**.
- Deixe aquecer o aparelho durante cerca de 10 minutos e depois ponha a comida na superfície da grelha.

## Depois da grelhagem

- Desligue sempre a unidade da tomada e deixe-a arrefecer após a grelhagem.

## Limpeza e manutenção

- Certifique-se de que o grelhador seja minuciosamente limpo após o uso.
- **Os resíduos de água, gordura e especiarias podem danificar o material do tabuleiro de água. A garantia será anulada se o tabuleiro de água ficar danificado devido a falta de limpeza.**
- Antes de limpar o grelhador, certifique-se de que esteja desligado da tomada e tenha arrefecido completamente.
- Não use espátulas metálicas nem produtos de limpeza abrasivos.
- Remover o para-vento e a grelha e lavar com água; se necessário, deixar de molho.
- Retire o elemento de aquecimento com a caixa de ligação. Para evitar o risco de choque elétrico, não limpe o elemento de aquecimento com água nem o mergulhe em água. O elemento de aquecimento com caixa de ligação pode ser limpo com um pano que não largue pelo ligeiramente humedecido.
- Retirar o tabuleiro de água e limpá-lo na água de enxaguamento, se necessário deixar imergir brevemente.
- Todas as outras peças podem ser limpas com um pano molhado em água com sabão e devem ser completamente secas logo de seguida.

## Eliminação



Os aparelhos marcados com este símbolo devem ser eliminados separadamente dos resíduos domésticos, já que contêm materiais valiosos que podem ser reciclados. A eliminação adequada protege o ambiente e a saúde humana. As suas autoridades locais ou o revendedor podem facultar-lhe informações sobre o assunto.

## Grill stołowy / Grill stojący

### Szanowni Klienci!

Przed użyciem urządzenia proszę dokładnie zapoznać się z poniższą instrukcją, którą należy zachować do późniejszego wglądu. Urządzenie może być obsługiwane wyłącznie przez osoby, które zapoznały się z niniejszą instrukcją.

### Zestaw

1. 1. Osłona przeciwwiatrowa
2. Ruszt ze stali nierdzewnej lub żeliwny w zależności od wersji urządzenia
3. Skrzynka rozdzielcza z elementem grzejmym i pokrętkiem regulacyjnym / pierścieniem świetlnym
4. Misa na wodę
5. Obudowa

W przypadku urządzeń ze stojakiem:

6. Ruszt do odkładania potraw
7. Profile w kształcie litery U
8. Wsporniki poprzeczne
9. Podpórki
10. Plastikowe nożyki

### Instrukcja bezpieczeństwa

- Urządzenie należy podłączać do sieci elektrycznej wyłącznie do gniazdka z uziemieniem zainstalowanego zgodnie z obowiązującymi przepisami.
- Urządzenie jest przeznaczone także do użytku na zewnątrz i dlatego należy je podłączać do obwodu z dodatkowym wyłącznikiem różnicowoprądowym o znamionowym prądzie wyzwalającym nieprzekraczającym 30 mA.
- Należy sprawdzić, czy napięcie sieciowe zgadza się z napięciem podanym na tabliczce znamionowej urządzenia.
- Należy regularnie sprawdzać, czy przewód przyłączeniowy nie jest uszkodzony. W przypadku jakiegokolwiek uszkodzenia przewodu, należy natychmiast zaprzestać

używania urządzenia.

- Aby zachować bezpieczeństwo, wszelkie naprawy tego elektrycznego urządzenia oraz przewodu zasilającego muszą być wykonywane przez nasz serwis. W przypadku konieczności wykonania naprawy, należy skontaktować się telefonicznie lub elektronicznie (zob. załącznik) z działem obsługi klienta.



- **Ostrzeżenie:** Ten symbol informuje, że osłona od wiatru, kratka grilla i element grzejny mogą być bardzo gorące podczas pracy urządzenia – **niebezpieczeństwo oparzenia.**
- Przed przystąpieniem do czyszczenia, sprawdzić czy urządzenie jest wyłączone z prądu i całkowicie ostygło.
- Ze względów bezpieczeństwa elektrycznego element grzejny wraz ze skrzynką rozdzielczą i przewodem zasilającym nie mogą być poddawane działaniu cieczy ani tym bardziej zanurzone w niej.  
Po **każdym** użyciu wyczyścić ruszt grilla, tackę na wodę i osłonę w wodzie z detergentem.  
*Wersja urządzenia z rusztem ze stali nierdzewnej:*  
Ruszt grilla można myć w zmywarce.
- Szczegółowe informacje na temat czyszczenia urządzenia znajdują się w punkcie *Czyszczenie i konserwacja.*
- Urządzenie nie jest przystosowane do bycia uruchamianym przy użyciu zewnętrznego czasomierza



lub odrębnego systemu zdalnego sterowania.

- **Ostrzeżenie!** W żadnym wypadku nie stosować węgla drzewnego lub innego stałego bądź ciekłego paliwa.
- **Ostrzeżenie:** Nie przykrywać siatki grilla aluminiową folią, naczyniami do „Barbecue” czy innymi przedmiotami, gdyż gromadzące się pod nią ciepło może spowodować poważne uszkodzenie urządzenia.
- Do tacki na wodę można wlać maksymalnie 1,1 litra wody.
- Urządzenie przeznaczone jest do zastosowań domowych lub podobnych, jak np. w
  - kuchniach biurowych lub innych miejscach pracy;
  - agroturystyce;
  - hotelach, motelach itp. oraz innych podobnych lokalach (przez klientów);
  - pensjonatach.
- Osoby o ograniczonych zdolnościach fizycznych, czuciowych lub psychicznych albo nieposiadające stosownego doświadczenia lub wiedzy, a także dzieci (w wieku co najmniej 8 lat), mogą korzystać z urządzenia, pod warunkiem że znajdują się pod nadzorem lub zostały poinstruowane, jak używać urządzenia i są w pełni świadome wszelkich zagrożeń i wymaganych środków ostrożności.
- Nie dopuszczać do używania urządzenia jako zabawki przez dzieci.
- Nie wolno pozwalać dzieciom na wykonywanie jakichkolwiek

prac związanych bezpośrednio z konserwacją lub czyszczeniem urządzenia, a jeżeli już, to dziecko musi mieć co najmniej 8 lat i być nadzorowane przez osobę dorosłą.

- Nie dopuszczać do urządzenia i jego przewodu zasilającego dzieci poniżej 8 lat.
- **Ostrzeżenie:** Nie pozwalać, aby dzieci miały dostęp do elementów opakowania, ponieważ mogą one spowodować zagrożenie, np. uduszenia.
- Przed użyciem urządzenia należy dokładnie sprawdzić, czy główny korpus i wszystkie elementy czynnościowe są sprawne i nie noszą śladów uszkodzenia. Jeżeli urządzenie spadło na twardą powierzchnię, nie nadaje się do dalszego użytku, gdyż nawet najmniejsza, niewidoczna usterka powstała z tego powodu, może mieć ujemny wpływ na jego działanie i bezpieczeństwo użytkownika.
- W czasie pracy, urządzenie musi być umieszczone na powierzchni odpornej na wysokie temperatury, płamy i rozgryzany tłuszcz. Podczas opiekania żywności z dużą zawartością tłuszczu nie zawsze można uniknąć odprysków.
- Nie stawiać grilla w rogu, ani nie opierać go o ścianę. Upewnić się, czy w pobliżu nie znajdują się żadne materiały łatwopalne.
- Osłony przeciwwiatrowej nie należy instalować podczas użytkowania urządzenia w pomieszczeniach.
- Tłuste potrawy z grilla mogą się zapalić, dlatego przy każdym użyciu urządzenia należy wlewać wodę do miski na wodę! Dopiero wówczas należy podłączyć wtyczkę zasilania. Pozwala to schłodzić mięsę na wodę, zmniejsza zadymienie i ułatwia czyszczenie.
- Należy nadzorować poziom wody. Wodę należy dolewać z odpowiednim wyprzedzeniem, pamiętając, aby nie zetknęła się ona z elementem grzejnym. **Ostrzeżenie:** Przed przystąpieniem do dolewania wody, odłączyć grilla od zasilania.
- **Przed uruchomieniem należy sprawdzić, czy element grzejny jest prawidłowo umieszczony w obudowie i misie na wodę.**
- **Nie pozostawiać włączonego urządzenia bez nadzoru.**
- Podczas pracy urządzenia element grzejny i ruszt grilla są bardzo gorące. Nawet po wyłączeniu nie należy dotykać elementu grzejnego, tak długo, jak pozostaje gorący. Istnieje ryzyko poparzenia!
- Należy uważać, aby przewód zasilający nie dotykał żadnych gorących elementów.
- Poprowadzić przewód w taki sposób, aby nikt nie mógł się o niego potknąć.
- **Wtyczkę należy wyjmować z gniazdka każdorazowo:**

- przed przystąpieniem do wlewania wody do tacki odblaskowej;
  - po zakończeniu pracy;
  - w przypadku stwierdzenia awarii urządzenia;
  - i przed przystąpieniem do czyszczenia.
- Użycie przedłużacza lub szpuli powoduje utratę mocy, często połączoną z nagrzewaniem się przewodów. Dlatego przed użyciem należy całkowicie rozwinąć przewód. Sprawdzić, czy przewód jest przeznaczony do użytku na zewnątrz i do określonej mocy (zob. etykieta znamionowa).
  - W przypadku urządzeń ze stojakiem: Ruszt do odkładania potraw można obciążyć maksymalnie 4 kg.
  - Nigdy nie przenosić grilla w trakcie jego pracy.
  - **Uwaga!** Zawsze poczekać na zupełne ostygnięcie grilla przed jego przenoszeniem, czyszczeniem, przykryciem lub schowaniem.
  - **Uwaga!** Jeśli grill nie jest używany, wyjąć element grzewczy wraz ze skrzynką zaciskową z grilla i przechowywać go w suchym pomieszczeniu.
  - Niedozwolone jest przechowywanie innych części grilla na zewnątrz lub w otwartych miejscach, gdzie mogą być narażone na niekorzystne warunki pogodowe.
  - Za szkody wynikłe z nieprawidłowego używania sprzętu lub użytkowania niezgodnego z instrukcją obsługi odpowiedzialność ponosi wyłącznie użytkownik.
  - Niniejszy wyrób zgodny jest z obowiązującymi w UE przepisami dotyczącymi oznakowania produktu.

#### Przed użyciem urządzenia po raz pierwszy

- Zdjąć z urządzenia wszystkie elementy opakowania i naklejki.
- **Usuń również cztery węże silikonowe znajdujące się na poprzeczkach elementu grzejnego.**
- Ruszt grilla, misę na wodę oraz osłonę przeciwwiatrową należy zczyścić, przepłukując gorącą wodą i dokładnie osuszając.
- Zmontować urządzenie zgodnie z instrukcją w punkcie *Przygotowanie urządzenia*.
- Rozgrzewać grill przez około 10 minut z maksymalną mocą bez żadnego produktu spożywczego (zob. *Grillowanie*). W ten sposób urządzenie pozbędzie się specyficznego zapachu nowości. W tym czasie może wydzielić się niewielka ilość dymu; z tego względu należy zapewnić w pomieszczeniu odpowiednią wentylację, otwierając okna lub drzwi balkonowe; można także zastosować wyciąg kuchenny.

#### Montaż grilla

- Zmontować grill w sposób pokazany na ilustracjach:
  - Misę na wodę należy umieścić w obudowie.
  - Element grzejny wraz ze skrzynką rozdzielczą należy umieścić w misie na wodę. Urządzenie wyposażone jest w wyłącznik bezpieczeństwa. Jeśli skrzynka rozdzielcza nie jest prawidłowo zainstalowana, urządzenie nie może zostać uruchomione.
  - Włożyć ruszt.
  - Zaczepy osłony przeciwwiatrowej należy wsunąć najpierw z boku, a następnie z tyłu w otwory w misie na wodę (tylko podczas użytkowania na zewnątrz).

#### Montaż podstawy

- W przypadku modeli grilla z podstawą, zmontować ją w sposób pokazany na ilustracji:
  - Cztery nóżki z tworzywa sztucznego należy osadzić na czterech podpórkach.
  - Podpórki należy wsunąć w profile w kształcie litery U.
  - Należy zamocować wsporniki poprzeczne i dokręcić ośmioma śrubami oraz nakrętkami motylkowymi.
  - Należy założyć ruszt do odkładania potraw.
  - Podstawa musi być stabilna.
  - Umieścić na górze zmontowany grill.

#### Przygotowanie urządzenia

- Zmontować urządzenie zgodnie z instrukcją w punkcie *Montaż grilla*. W przypadku modeli grilla ze stojakiem, zob. *Montaż podstawy*.
- Należy wlać wodę do misy na wodę do poziomu oznaczenia „Max” (maksymalnie 1,1 litra). Nie należy wlewać wody bezpośrednio na element grzejny.

#### Porada!

Podczas grillowania w odpowiednim czasie należy uzupełnić wodę, która wyparowała, w misie na wodę. Wcześniej należy wyciągnąć wtyczkę zasilania!

- Podłączyć urządzenie do zasilania.
- Urządzenie jest gotowe do pracy.

#### Pierścień świetlny

*Wersja urządzenia z rusztem ze stali nierdzewnej:*

Pierścień świetlny — niebieski:

Element grzejny jest wyłączony.

Pierścień świetlny — czerwony:

Element grzejny jest włączony.

*Wersja urządzenia z rusztem żeliwnym:*

Podczas procesu grillowania element grzejny pozostaje w trybie grzania, a pierścień świetlny świeci się na przemian na czerwono i niebiesko (włączanie i wyłączanie).

## Grillowanie

- Ustawić pokrętko na żądaną pozycję pomiędzy **min** a **max**. Podświetlane kółko zacznie świecić stale na **czerwono**.
- Odczekać około 10 minut, aż urządzenie rozgrzeje się, po czym umieścić produkty na grillu.

## Po zakończeniu grillowania

- Po zakończeniu grillowania odłączyć urządzenie od zasilania i poczekać aż ostygnie.

## Czyszczenie i konserwacja

- Po zakończeniu pracy zaleca się dokładne wyczyszczenie urządzenia.
- **Resztki wody, tłuszczu i przypraw mogą uszkodzić materiał, z którego wykonana jest tacka na wodę. Gwarancja wygasa w przypadku uszkodzenia tacki na wodę wskutek niewystarczającego czyszczenia.**
- Przed przystąpieniem do czyszczenia, sprawdzić czy urządzenie jest wyłączone z prądu i całkowicie ostygło.
- Nie używać metalowych przyrządów ani trących środków do czyszczenia.
- Oslonę przeciwwiatrową oraz ruszt ściągnąć i wyczyścić, przepłukując wodą, ewentualnie zostawić do namoczenia.
- Wyjąć element grzejny z puszką przyłączową. Aby uniknąć porażenia prądem, nie należy go myć wodą ani zanurzać w cieczach. Element grzejny z puszką przyłączową można wytrzeć lekko wilgotną, gładką ściereczką.
- Wyjąć tackę na wodę i wyczyścić ją w wodzie z detergentem. W razie potrzeby pozostawić na krótko do namoczenia.
- Wszystkie inne części można czyścić ściereczką namoczoną w wodzie z dodatkiem płynu do mycia naczyń, po czym należy je dokładnie wysuszyć suchą ściereczką.

## Utylizacja



Urządzenia oznaczone powyższym symbolem należy utylizować osobno, a nie wraz ze zwykłymi odpadkami z gospodarstwa domowego.

Urządzenia takie zawierają bowiem cenne materiały, które można poddać recyklingowi. Odpowiednia utylizacja takich urządzeń pomaga w ochronie środowiska i zdrowia człowieka. Szczegółowych informacji na ten temat udzielają lokalne władze lub sklepy prowadzące sprzedaż detaliczną.

## Επιτραπέζια ψησταριά / Επιδαπέδια ψησταριά

### Οδηγίες χρήσης

Πριν χρησιμοποιήσετε τη συσκευή, διαβάστε προσεκτικά τις ακόλουθες οδηγίες χρήσης και φυλάξτε το παρόν εγχειρίδιο για μελλοντική χρήση. Η συσκευή πρέπει να χρησιμοποιείται από άτομα που να γνωρίζουν αυτές τις οδηγίες.

### Τα μέρη της συσκευής

1. Αλεξήνεμο
2. Ψησταριά από ανοξείδωτο χάλυβα ή χυτοσίδηρο ανάλογα με την έκδοση
3. Κιβώτιο σύνδεσης με θερμαντικό στοιχείο και περιστροφικό διακόπτη/φωτεινό δακτύλιο
4. Δοχείο νερού
5. Περιβλήμα

Για συσκευές με πλαίσιο στήριξης:

6. Σχάρα
7. Κοίλη βάση
8. Οριζόντιο στήριγμα
9. Πόδια στήριξης
10. Πλαστικά πόδια

### Σημαντικοί κανόνες ασφαλείας

- Ο εξοπλισμός πρέπει να συνδέεται μόνο με γειωμένη πρίζα, εγκατεστημένη σύμφωνα με τις ισχύουσες διατάξεις.
- Η συσκευή είναι επίσης σχεδιασμένη για χρήση σε εξωτερικό χώρο και, συνεπώς, η λειτουργία της πρέπει να γίνεται με επιπρόσθετη προστασία ενός γειωμένου διακόπτη κυκλώματος με προκαθορισμένη ένταση ρεύματος που δεν υπερβαίνει τα 30 mA.
- Βεβαιωθείτε ότι η τάση του ηλεκτρικού ρεύματος που χρησιμοποιείτε συμβαδίζει με αυτή που αναγράφεται στη συσκευή.
- Θα πρέπει να εξετάζετε τακτικά το ηλεκτρικό καλώδιο για τυχόν ενδείξεις βλάβης. Σε περίπτωση που βρεθεί τέτοια βλάβη, δεν θα πρέπει να χρησιμοποιείτε πλέον τη συσκευή.

- Για να αποφεύγετε κινδύνους, και να συμμορφώνεστε με τις απαιτήσεις ασφαλείας, οι επισκευές σε αυτή την ηλεκτρική συσκευή ή στο ηλεκτρικό καλώδιό της πρέπει να διεξάγονται από την εξυπηρέτηση πελατών μας. Σε περίπτωση που απαιτηθεί επισκευή, επικοινωνήστε με το τμήμα εξυπηρέτησης πελατών τηλεφωνικώς ή μέσω email (δείτε παράρτημα).



**Προσοχή:** Το σύμβολο αυτό υποδεικνύει ότι το

- αντιανεμικό, η σχάρα και το θερμαντικό στοιχείο μπορεί να ζεσταθούν πάρα πολύ κατά τη λειτουργία – **υπάρχει κίνδυνος εγκαυμάτων.**
- Πριν καθαρίσετε την ψησταριά, βεβαιωθείτε ότι είναι αποσυνδεδεμένη από το ηλεκτρικό ρεύμα και ότι έχει κρυώσει εντελώς.
- Το θερμαντικό στοιχείο με το κιβώτιο σύνδεσης και το καλώδιο σύνδεσης δεν πρέπει να έρχονται σε επαφή ή να βυθίζονται σε υγρά για λόγους ασφαλείας. Καθαρίζετε τη σχάρα, το δοχείο νερού και τον ανεμοφράκτη με σαπουνόνερο μετά από **κάθε** χρήση. *Έκδοση συσκευής με σχάρα από ανοξείδωτο χάλυβα:* Η σχάρα μπορεί να πλυθεί στο πλυντήριο πιάτων.
- Για αναλυτικές πληροφορίες για τον καθαρισμό της συσκευής, ανατρέξτε στην παράγραφο «Καθαρισμός και φροντίδα».
- Η συσκευή δεν προορίζεται

- για λειτουργία με εξωτερικό χρονοδιακόπτη ή ξεχωριστό τηλεχειριζόμενο σύστημα.
- **Προσοχή!** Σε καμία περίπτωση, μη χρησιμοποιείτε κάρβουνα ή άλλο στερεό ή υγρό καύσιμο για τη λειτουργία της ψησταριάς.
  - **Προσοχή!** Μην καλύπτετε τη σχάρα με αλουμινοχαρτο, ταψιά ψησίματος ή άλλα αντικείμενα επειδή η συσσώρευση θερμότητας που προκύπτει μπορεί να προκαλέσει σοβαρή ζημιά στην ψησταριά.
  - Το δοχείο νερού μπορεί να δεχθεί έως 1,1 λίτρο νερού.
  - Η συσκευή αυτή προορίζεται για οικιακή χρήση ή παρόμοιες χρήσεις, όπως για παράδειγμα:
    - σε κουζίνες εταιρειών, σε γραφεία και άλλα εργασιακά περιβάλλοντα,
    - σε γεωργικές εταιρείες,
    - από πελάτες σε ξενοδοχεία, πανδοχεία κτλ. και παρόμοιες εγκαταστάσεις,
    - σε ξενώνες που σερβίρουν πρωινό.
  - Η συσκευή αυτή μπορεί να χρησιμοποιηθεί από παιδιά (τουλάχιστον 8 ετών) και από άτομα με μειωμένες φυσικές, αισθητήριες ή διανοητικές ικανότητες ή χωρίς πείρα και γνώσεις, με την προϋπόθεση ότι επιτηρούνται ή τους έχουν δοθεί οδηγίες σχετικά με τη χρήση της συσκευής και κατανοούν πλήρως όλους τους εμπλεκόμενους κίνδυνους και προφυλάξεις για την ασφάλεια.
  - Τα παιδιά δεν πρέπει να επιτρέπεται να παίζουν με τη συσκευή.
  - Δεν πρέπει να επιτρέπεται στα παιδιά να εκτελούν οποιαδήποτε εργασία καθαρισμού ή συντήρησης στη συσκευή εκτός εάν επιτηρούνται και είναι τουλάχιστον 8 ετών.
  - Κρατήστε πάντα τη συσκευή και το ηλεκτρικό καλώδιό της μακριά από παιδιά κάτω των 8 ετών.
  - **Προσοχή!** Τα παιδιά πρέπει να παραμένουν μακριά από τα υλικά συσκευασίας, επειδή είναι δυνητικά επικίνδυνα, π.χ. κίνδυνος ασφυξίας.
  - Πριν χρησιμοποιήσετε τη συσκευή, θα πρέπει να ελέγξετε προσεκτικά την κύρια μονάδα, καθώς και κάθε εξάρτημα, για τυχόν ελαττώματα. Αν η συσκευή, για παράδειγμα, έχει πέσει σε σκληρή επιφάνεια, δεν θα πρέπει να χρησιμοποιηθεί ξανά, ακόμη κι αν η ζημιά δεν φαίνεται ότι μπορεί να προκαλέσει προβλήματα στην ασφαλή λειτουργία της συσκευής.
  - Κατά τη λειτουργία, η ψησταριά θα πρέπει να βρίσκεται τοποθετημένη σε επίπεδη επιφάνεια που αντέχει στη θερμότητα και δεν θα καταστραφεί από λεκέδες. Όταν ψήνεται τροφή με υψηλή περιεκτικότητα λίπους ή υγρασίας, δεν είναι πάντοτε δυνατό να αποφεύγετε τα πιτσιλίσματα.
  - Μην τοποθετείτε την ψησταριά δίπλα από τοίχο ή σε γωνία και να φροντίζετε να μη φυλάσσονται εύφλεκτα υλικά κοντά σε αυτή.
  - Κατά τη χρήση σε εσωτερικό χώρο, δεν πρέπει να είναι τοποθετημένο το αλεξήνεμο.
  - Οι τροφές που περιέχουν λίπη μπορεί να προκαλέσουν ανάφλεξη, γι' αυτό θα πρέπει να γεμίζετε το δοχείο με νερό πριν από κάθε χρήση! Μόνο τότε μπορείτε να συνδέσετε το καλώδιο στην πρίζα. Με αυτόν τον τρόπο, το δοχείο νερού ψύχεται, ο καπνός μειώνεται και ο καθαρισμός γίνεται πιο εύκολος.
  - Συνεχίστε να παρακολουθείτε τη στάθμη του νερού. Θα πρέπει να προσθέτετε νερό έγκαιρα, ενώ εξασφαλίζετε ότι το νερό δεν έρχεται σε επαφή με το θερμαντικό στοιχείο. **Προσοχή!** Αποσυνδέστε την ψησταριά από την κεντρική ηλεκτρική παροχή πριν προσθέσετε νερό.
  - **Πριν από την πρώτη χρήση, ελέγξτε εάν το θερμαντικό στοιχείο είναι σωστά τοποθετημένο στο περίβλημα και στο δοχείο νερού.**
  - **Η ψησταριά πρέπει να επιτηρείται πάντοτε κατά τη λειτουργία.**
  - Το θερμαντικό στοιχείο και η σχάρα αναπτύσσουν πολύ υψηλή θερμοκρασία κατά τη λειτουργία. Μην αγγίζετε το θερμαντικό στοιχείο ακόμα και μετά την απενεργοποίηση, μέχρι να κρυώσει αρκετά. Υπάρχει κίνδυνος εγκαύματος!
  - Μην αφήνετε το ηλεκτρικό καλώδιο να αγγίζει οποιοδήποτε θερμό μέρος της συσκευής.
  - Δρομολογήστε το ηλεκτρικό καλώδιο με τρόπο ώστε να

μην είναι δυνατόν να σκοντάψει κανένας σε αυτό.

- **Φροντίστε πάντοτε να βγάξετε το φως του ηλεκτρικού καλωδίου από την πρίζα**
  - πριν γεμίζετε τον αντανακλαστικό δίσκο με νερό,
  - μετά τη χρήση,
  - σε περίπτωση βλάβης, και
  - κατά τον καθαρισμό.
- Η χρήση καλωδίου προέκτασης ή καρουλιού προκαλεί απώλεια ηλεκτρικής ισχύος, πιθανώς σε συνδυασμό με επακόλουθη συσσώρευση θερμότητας στο καλώδιο. Συνεπώς, είναι απαραίτητο να ξετυλίξετε εντελώς το καλώδιο πριν από τη χρήση. Βεβαιωθείτε ότι το καλώδιο έχει εγκριθεί για χρήση σε εξωτερικό χώρο καθώς και για την ισχύ που καθορίζεται (βλ. πινακίδα ονομαστικών τιμών).
- **Για συσκευές με πλαίσιο στήριξης:** Το μέγιστο βάρος που μπορεί να δεχθεί η σχάρα είναι 4 kg.
- Μην μετακινείτε ποτέ την ψησταριά κατά τη διάρκεια της λειτουργίας.
- **Προσοχή!** Αφήνετε πάντα την ψησταριά να κρύνει καλά πριν τη μετακίνηση, τον καθαρισμό, την κάλυψη ή την αποθήκευση.
- **Προσοχή!** Όταν η ψησταριά δεν χρησιμοποιείται, το θερμαντικό στοιχείο με ηλεκτρικό κουτί πρέπει να αφαιρείται από την ψησταριά και να αποθηκεύεται σε ξηρό εσωτερικό χώρο.
- Μην αφήνετε τα υπόλοιπα μέρη της ψησταριάς σε εξωτερικό χώρο ή σε εκτεθειμένα σημεία που μπορεί να επηρεάζονται από καιρικά φαινόμενα.
- Δεν φέρουμε καμία ευθύνη για ζημιές που προκαλούνται λόγω λανθασμένης χρήσης ή επειδή δεν έχουν τηρηθεί οι παρούσες οδηγίες.
- Το προϊόν αυτό συμμορφώνεται με όλες τις ισχύουσες οδηγίες της ΕΕ σχετικά με την αναγραφή στοιχείων.

#### **Πριν χρησιμοποιήσετε τη συσκευή για πρώτη φορά**

- Αφαιρέστε όλα τα υλικά συσκευασίας και τα αυτοκόλλητα από τη συσκευή.
- **Αφαιρέστε, επίσης, τα τέσσερα λάστιχα σιλικόνης από τις εγκάρσιες δοκίδες του θερμαντικού στοιχείου.**
- Καθαρίστε τη σχάρα, το δοχείο νερού και το αλεξήνεμο με καυτό νερό και απορρυπαντικό και, έπειτα, στεγνώστε τα καλά.
- Συναρμολογήστε τη συσκευή όπως περιγράφεται στην παράγραφο *Προετοιμασία της συσκευής*.
- Αφήστε την ψησταριά να θερμανθεί για 10 περίπου λεπτά στη μέγιστη ισχύ χωρίς να υπάρχει φαγητό (βλ. *Ψήσιμο*). Με τον τρόπο αυτό, θα φύγει η χαρακτηριστική μυρωδιά που αναδύεται όταν η συσκευή λειτουργεί για πρώτη φορά. Μπορεί να βγει λίγος καπνός. Για το λόγο αυτό, ανοίξτε τα παράθυρα ή την μπαλκονόπορτα ώστε να υπάρχει επαρκής εξαερισμός. Ένας απορροφητήρας είναι επίσης κατάλληλος.

#### **Συναρμολόγηση σχάρας**

- Συναρμολογήστε την ψησταριά όπως απεικονίζεται στα διαγράμματα:
  - Τοποθετήστε το δοχείο νερού στο περίβλημα.
  - Τοποθετήστε το θερμαντικό στοιχείο με το κιβώτιο σύνδεσης στο δοχείο νερού. Η συσκευή είναι εξοπλισμένη με διακόπτη ασφαλείας. Εάν το κιβώτιο σύνδεσης δεν είναι σωστά τοποθετημένο, η συσκευή δεν μπορεί να τεθεί σε λειτουργία.
  - Τοποθετήστε τη σχάρα.
- Τοποθετήστε τα άγκιστρα του αλεξήνεμου πρώτα από το πλάι και έπειτα από πίσω στις οπές του δοχείου νερού (μόνο σε περίπτωση λειτουργίας στο ύπαιθρο).

#### **Συναρμολόγηση βάσης στήριξης**

- Για μοντέλα ψησταριάς με βάση στήριξης, συναρμολογήστε τη βάση στήριξης όπως απεικονίζεται στο διάγραμμα:
  - Τοποθετήστε τα τέσσερα πλαστικά πόδια μέσα στα τέσσερα πόδια στήριξης.
  - Τοποθετήστε τα πόδια στήριξης μέσα στις κοίλες βάσεις.
  - Τοποθετήστε το οριζόντιο στήριγμα και βιδώστε το με τις οκτώ βίδες και τις πεταλούδες.
  - Τοποθετήστε επάνω τη σχάρα.
  - Φροντίστε η βάση στήριξης να είναι σταθερή.
  - Τοποθετήστε τη συναρμολογημένη σχάρα στο πάνω μέρος.

#### **Προετοιμασία της συσκευής**

- Συναρμολογήστε τη συσκευή όπως περιγράφεται στην παράγραφο *Συναρμολόγηση σχάρας*. Για μοντέλα ψησταριάς με βάση στήριξης, ανατρέξτε στην παράγραφο *Συναρμολόγηση βάσης στήριξης*.
- Γεμίστε το δοχείο νερού με νερό μέχρι την ένδειξη "Max" (έως 1,1 λίτρο). Μην χύσετε το νερό απευθείας πάνω στο θερμαντικό στοιχείο.

#### **Συμβουλή!**

Κατά τη διάρκεια του ψησίματος, γεμίζετε εγκαίρως το δοχείο, κάθε φορά που εξατμίζεται το νερό. Προηγουμένως βγάξετε το φως από την πρίζα!

- Συνδέστε τη συσκευή στην κεντρική ηλεκτρική παροχή.
- Η μονάδα είναι έτοιμη για χρήση.

#### **Φωτεινός δακτύλιος**

*Έκδοση συσκευής με σχάρα από ανοξείδωτο χάλυβα:*

Μπλε φωτεινός δακτύλιος:

Το θερμαντικό στοιχείο είναι εκτός λειτουργίας.

Κόκκινος φωτεινός δακτύλιος:

Το θερμαντικό στοιχείο είναι σε λειτουργία.

*Έκδοση συσκευής με σχάρα από χυτοσίδηρο:*

Κατά τη διάρκεια του ψησίματος, το θερμαντικό στοιχείο λειτουργεί περιοδικά και ο φωτεινός δακτύλιος ανάβει εναλλάξ με κόκκινο και μπλε χρώμα (σε λειτουργία και εκτός λειτουργίας).

### Ψήσιμο

- Ρυθμίστε τον περιστροφικό διακόπτη για να επιλέξετε την επιθυμητή θέση μεταξύ **min** και **max**. Ο φωτεινός δακτύλιος ανάβει σταθερά με **κόκκινο** χρώμα.
- Αφήστε τη συσκευή να θερμανθεί για περίπου 10 λεπτά και μετά τοποθετήστε το φαγητό στην επιφάνεια της σχάρας.

### Μετά το ψήσιμο

- Να αποσυνδέετε πάντα τη μονάδα από την κεντρική ηλεκτρική παροχή και να την αφήνετε να ψυχθεί μετά το ψήσιμο.

### Καθαρισμός και φροντίδα

- Βεβαιωθείτε ότι έχετε καθαρίσει καλά την ψησταριά μετά από τη χρήση.
- **Τα υπολείμματα του νερού, του λίπους και των μπαχαρικών μπορεί να προκαλέσουν ζημιά στο υλικό του δοχείου νερού. Η εγγύηση παύει να ισχύει, αν υποστεί ζημιά το δοχείο νερού λόγω ελλιπούς καθαρισμού.**
- Πριν καθαρίσετε την ψησταριά, βεβαιωθείτε ότι είναι αποσυνδεδεμένη από το ηλεκτρικό ρεύμα και ότι έχει κρυώσει εντελώς.
- Μη χρησιμοποιείτε μεταλλικά είδη καθαρισμού ή σκληρά απορρυπαντικά.
- Αφαιρέστε το αλεξήνεμο και τη σχάρα και καθαρίστε τα με νερό και απορρυπαντικό. Ίσως χρειαστεί να τα αφήσετε να μουλιάσουν.
- Αφαιρέστε το θερμαντικό στοιχείο με το ηλεκτρικό κουτί. Προκειμένου να αποφύγετε τον κίνδυνο πρόκλησης ηλεκτροπληξίας, μην καθαρίζετε το θερμαντικό στοιχείο με νερό και μην το βυθίζετε σε νερό. Μπορείτε να σκουπίσετε το θερμαντικό στοιχείο με ηλεκτρικό κουτί με ένα ελαφρά βρεγμένο πανί που δεν αφήνει χνούδι.
- Αφαιρέστε το δοχείο νερού και καθαρίστε το μέσα σε σαπουνόνερο. Μπορείτε, αν θέλετε, να το αφήσετε να μουλιάσει για λίγο.
- Μπορείτε να καθαρίσετε όλα τα άλλα μέρη με ένα πανί βρεγμένο με σαπουνόνερο και κατόπιν να τα σκουπίσετε καλά μέχρι να στεγνώσουν.

### Απόρριψη



Οι συσκευές με αυτό το σύμβολο πρέπει να απορριφθούν ξεχωριστά από τα οικιακά απόβλητα, επειδή περιέχουν πολύτιμα υλικά που μπορούν να ανακυκλωθούν. Η σωστή διάθεση προστατεύει το περιβάλλον και την ανθρώπινη υγεία. Θα βρείτε πληροφορίες για το συγκεκριμένο θέμα από την τοπική σας αρμόδια αρχή ή έμπορο λιανικής.

## SEVERIN Elektrogeräte GmbH

Röhre 27

D-59846 Sundern

Tel +49 2933 982-0

Fax +49 2933 982-1333

information@severin.de

Technische Änderungen vorbehalten. / Model specifications are subject to change.  
I/M No.: 10091.0000 **08/22**

