

Artikel Nr.: 707109

Schienensystem 3-Phasen 230V, Horus, Weiß, 220-240V AC/50-60Hz, 30,00 W, Neutralweiß

Technische Daten

Charakteristik

| | |
|------------------------|------------|
| Material | Kunststoff |
| Farbe | Weiß |
| Optik | mattiert |
| im Lieferumfang | |



Elektrische Daten

| | |
|-------------------------------------|---------------------|
| Leistung / Leistungsaufnahme | 30,00 W / 30,00 W |
| Eingangsspannung | 220-240V AC/50-60Hz |
| Eingangsstrom | |
| Fassung / Sockel | |
| Anzahl Sockel | |
| Netzgerät | inkl. LED-Netzgerät |
| Ansteuerung | nicht dimmbar |
| Anschlussmöglichkeit | Adapter |
| Schutzklasse I, II, III | I |

Lichttechnische Eigenschaften

| | |
|-----------------------------|----------------|
| Leuchtmittel | LED-Modul fest |
| Lichtfarbe | Neutralweiß |
| Farbtemperatur | 4000 K |
| Lichtstrom | 2605 lm |
| Abstrahlwinkel / UGR | 40° / <19 |
| LED Typ | SMD |
| LED Anzahl | 21 |
| Strahlungsverteilung | 578 nm |



Artikel Nr.: 707109

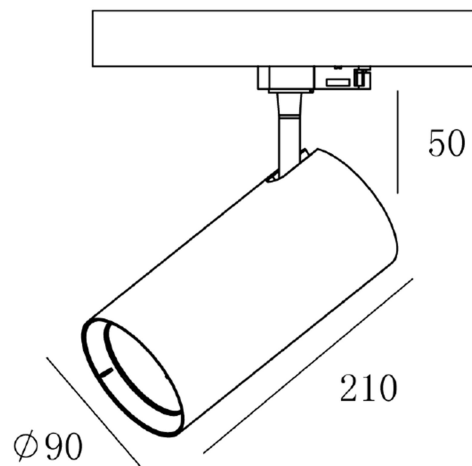
Schienensystem 3-Phasen 230V, Horus, Weiß, 220-240V AC/50-60Hz, 30,00 W, Neutralweiß

Lichtrichtung

| | |
|---------------------------------|-----------------|
| Dreh- und Schwenkbereich | dreh-schwenkbar |
| Neigungswinkel | 350 ° |
| Abstrahlverhalten | |
| Reflektor / Linse | symmetrisch |

Abmessungen und Gewicht

| | |
|--------------------|--------|
| Länge | 210,00 |
| Breite | 0,00 |
| Höhe | 0,00 |
| Durchmesser | 90,00 |
| Gewicht | 942 g |



Grenzwerte

Die Überschreitung der Grenzwerte und Betriebsspannung führt zu einer starken Verkürzung der Lebensdauer sowie Zerstörung der LED Module.

| | |
|---------------------------|---------------|
| Betriebstemperatur | -20°C - +40°C |
| Lagertemperatur | -20°C - +40°C |
| IP - Schutzart | IP20 |

Artikel Nr.: 707109

Schienensystem 3-Phasen 230V, Horus, Weiß, 220-240V AC/50-60Hz, 30,00 W, Neutralweiß




Allgemeine Eigenschaften

Umwelteigenschaften

| | |
|-------------------------------|--------------|
| Energieeffizienzklasse | |
| Energieverbrauch | 30 kWh/1000h |

Lebensdauer

| | |
|------------------------------------|---------|
| Lebensdauer | 54000 h |
| Lichtstrom Ende Lebensdauer | 0,70 |
| Schaltzyklen | 30000 |

| | |
|---|---|
| IP20 | Schutz gegen das Eindringen von Fremdkörper > 50 mm. Kein Schutz gegen das Eindringen von Wasser. |
|  | Leuchte der Schutzklasse I bei der der Schutz gegen elektrischen Schlag nicht allein auf der Basisisolierung beruht, sondern die eine zusätzliche Sicherheitsvorkehrung derart enthält, dass berührbare leitfähige Teile mit Mitteln zum Anschluss an den Schutzleiter der festen Installation ausgerüstet sind, so dass im Fehlerfall der Basisisolierung berührbare leitfähige Teile nicht aktiv werden können. |
|  | Aufgrund des komplexen Herstellungsprozesses von LED stellen die angegebenen Werte nur rein statistische Größen dar und müssen nicht zwingend den tatsächlichen Parametern jedes einzelnen LED-Moduls entsprechen, sondern können von den typischen Werten abweichen. |
|  | Die Lichtquelle dieser Leuchte darf nur vom Hersteller oder einem von ihm beauftragten Servicetechniker oder einer vergleichbar qualifizierten Person ersetzt werden |

Article no.: 707109

Track system 3-Phases 230V, Horus, white, 220-240V AC/50-60Hz, 30,00 W, neutral white

**Technical Data****General Characteristics**

| | |
|-----------------------------|---------|
| Material | plastic |
| Colour | white |
| Optics | matt |
| included in delivery | |

Electrical Characteristics

| | |
|------------------------------------|-----------------------------|
| Power / power consumption | 30,00 W / 30,00 W |
| Input Voltage | 220-240V AC/50-60Hz |
| Input current | |
| Base (standard designation) | |
| Number of Bases | |
| Power supply unit | incl. LED-power supply unit |
| Electronically reversible | not dimmable |
| Connection possibility | adapter |
| Protection class I, II, III | I |

Light Technical Data

| | |
|------------------------------------|------------------|
| Bulb | LED-module fixed |
| Colour Designation | neutral white |
| Colour temperature | 4000 K |
| Luminous flux | 2605 lm |
| Beam angle / UGR | 40° / <19 |
| LED type | SMD |
| LED quantity | 21 |
| Spectral power distribution | 578 nm |



Article no.: 707109

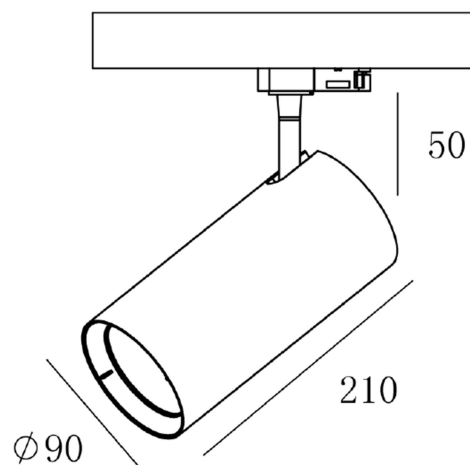
Track system 3-Phases 230V, Horus, white, 220-240V AC/50-60Hz, 30,00 W, neutral white

Light Direction

| | |
|----------------------------|------------------|
| Rotating and tilting range | rotatable-swivel |
| Angle of inclination | 350 ° |
| Radiation direction | |
| Reflector / lense | symmetrisch |

Dimensions & Weight

| | |
|----------------|--------|
| Length | 210,00 |
| Width | 0,00 |
| Height | 0,00 |
| Diameter | 90,00 |
| Product Weight | 942 g |



Absolute maximum ratings

The LED will get damaged and the lifetime will decrease when you overrun absolute maximum ratings.

| | |
|---------------------|---------------|
| Working temperature | -20°C - +40°C |
| Storage temperature | -20°C - +40°C |
| IP - Code | IP20 |

Article no.: 707109

Track system 3-Phases 230V, Horus, white, 220-240V AC/50-60Hz, 30,00 W, neutral white

General product data

Environmental Characteristics

| | |
|---------------------------|--------------|
| Energy label | |
| Energy consumption | 30 kWh/1000h |

Lifespan

| | |
|--|---------|
| Lamp life time | 54000 h |
| Luminous flux (end of lifetime) | 0,70 |
| Number of switching cycles | 30000 |

IP20 Protection against penetration of foreign objects > 50 mm. No protection against penetration of water.



Lightings of Protection Class I in which the protection against electric shock is not based solely on isolation, but an additional safety measure contains such a way that accessible conductive parts are equipped with means for connection to the protective conductor of the fixed installation, so that in case of failure of the basic insulation exposed conductive parts cannot be active.



Because of the complex manufacturing process of the LED the above shown data are just a statistical size, which is not forced to be the realistic data of every LED.



The light source of this luminaire may only be replaced by the manufacturer or by a service technician appointed by him or by a comparable qualified person