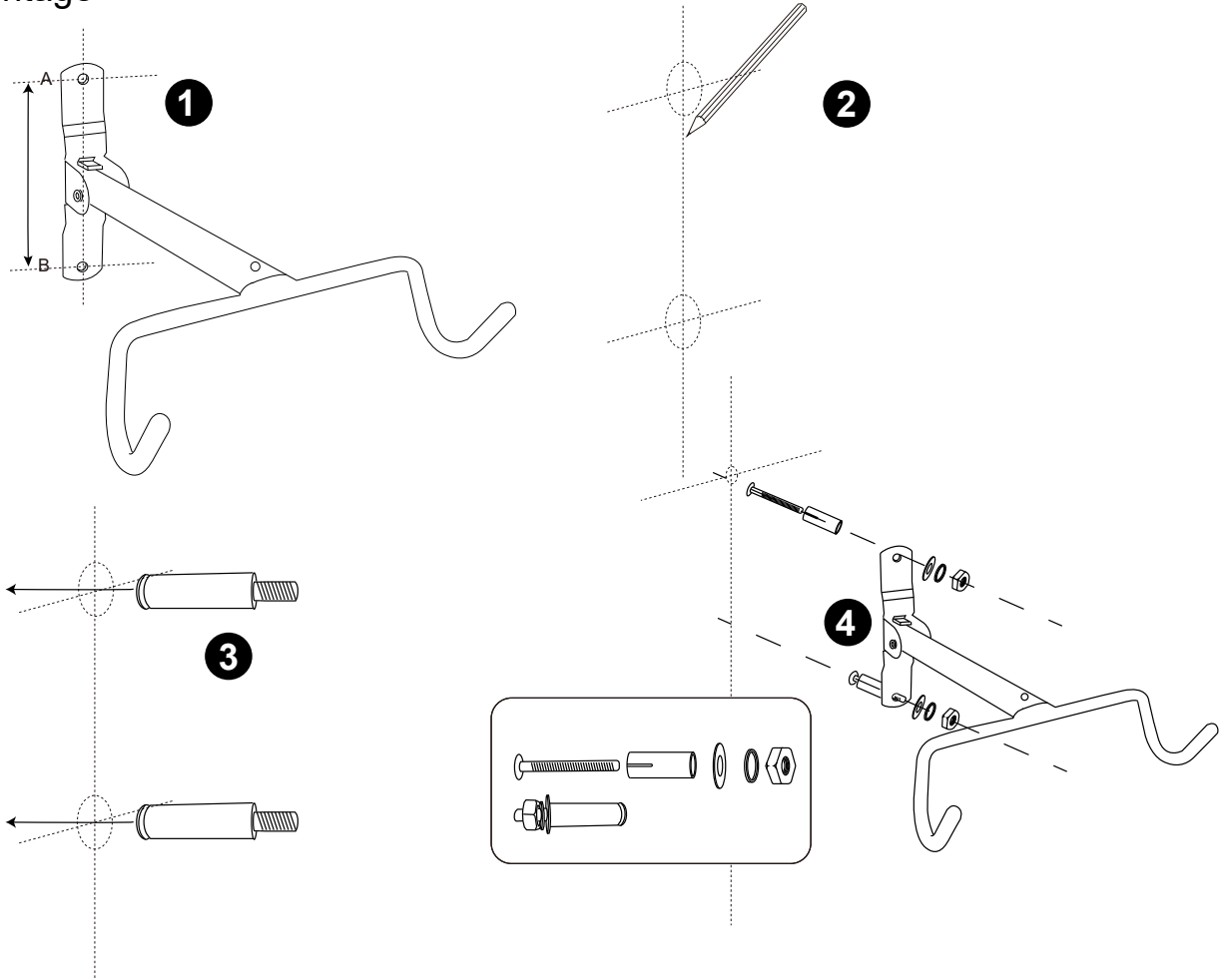
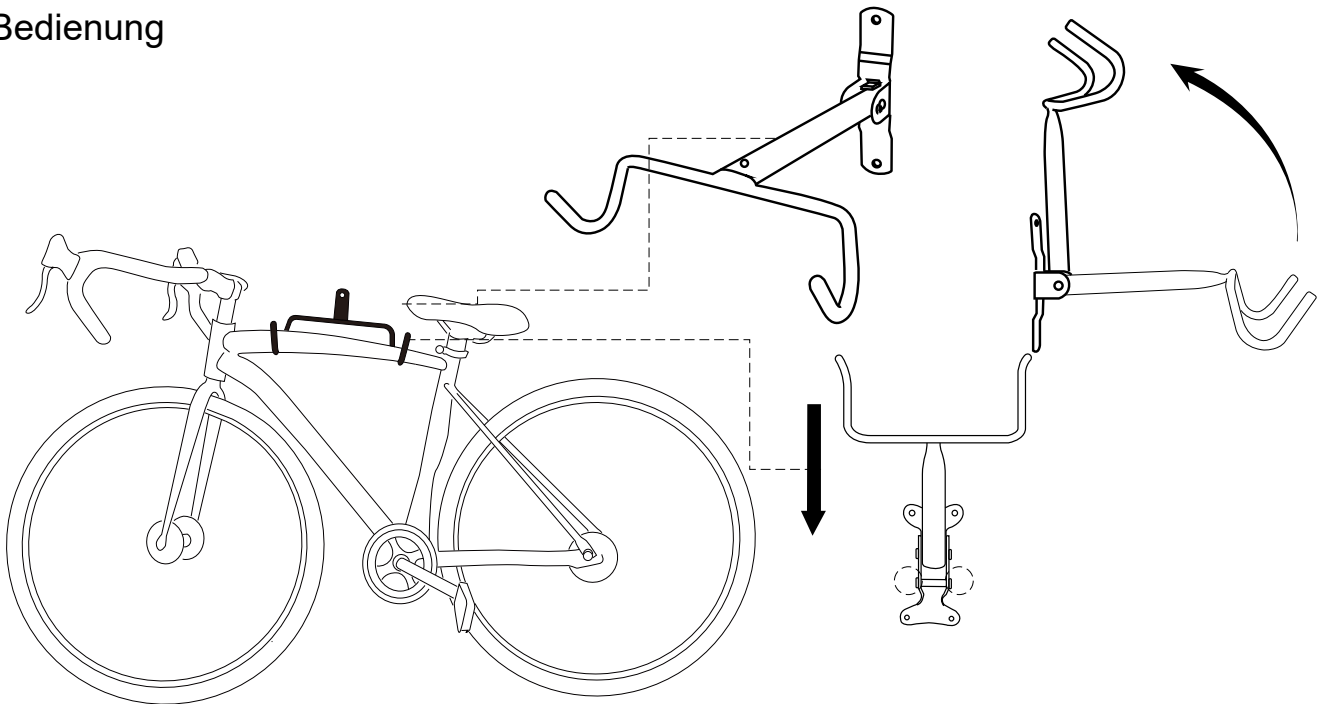


Montage



Bedienung





1 Bestimmungsgemäße Verwendung

Bei dem Produkt handelt es sich um einen Fahrradwandhalter/Haken. Verwenden Sie das Produkt zum Halten oder Aufhängen von Fahrrädern. Verwenden Sie das Produkt nicht zum Aufhängen anderer Gegenstände als Fahrräder oder für körperliche Übungen. Das Produkt muss dauerhaft an einer geeigneten Oberfläche montiert werden.

Wenn Sie das Produkt im Freien anbringen, muss es vor Wasser, Regen und Schnee geschützt werden.

Falls Sie das Produkt für andere als die zuvor genannten Zwecke verwenden, könnte das Produkt beschädigt werden.

Unsachgemäßer Gebrauch kann zu Gefährdungen führen.

Dieses Produkt entspricht den gesetzlichen, nationalen und europäischen Anforderungen.

Aus Sicherheits- und Zulassungsgründen dürfen Sie dieses Produkt nicht umbauen und/oder verändern.

Lesen Sie sich die Bedienungsanleitung sorgfältig durch und bewahren Sie sie sicher auf. Geben Sie das Produkt nur zusammen mit der Bedienungsanleitung an Dritte weiter.

Alle enthaltenen Firmennamen und Produktbezeichnungen sind Warenzeichen der jeweiligen Inhaber. Alle Rechte vorbehalten.

2 Lieferumfang

- Wandhalterung
- 2x Ankerbolzen
- 2x Schraubenmuttern
- 2x Schraubenringe
- 2x Schraubenfedern
- Montageanleitung

3 Neueste Informationen zum Produkt

Laden Sie die neuesten Produktinformationen unter www.conrad.com/downloads herunter oder scannen Sie den abgebildeten QR-Code. Folgen Sie den Anweisungen auf der Webseite.

4 Symbole in dieser Bedienungsanleitung



Dieses Symbol warnt vor Gefahren, die Verletzungen nach sich ziehen können. Lesen Sie sich den Hinweis aufmerksam durch.



Dieses Symbol warnt vor gefährlicher Spannung, die zu Verletzungen durch einen elektrischen Schlag führen kann. Lesen Sie sich den Hinweis aufmerksam durch.

5 Sicherheitshinweise



Lesen Sie sich die Montage-Anleitung sorgfältig durch und beachten Sie insbesondere die Sicherheitshinweise. Sollten Sie die in dieser Bedienungsanleitung enthaltenen Sicherheitshinweise und Informationen für einen ordnungsgemäßen Gebrauch nicht beachten, übernehmen wir keine Haftung für daraus resultierende Verletzungen oder Sachschäden. Darüber hinaus erlischt in solchen Fällen die Gewährleistung/Garantie.

5.1 Allgemein

- Das Produkt ist kein Spielzeug. Halten Sie es von Kindern und Haustieren fern.
- Lassen Sie Verpackungsmaterial nicht achtlos herumliegen. Dieses könnte für Kinder zu einem gefährlichen Spielzeug werden.
- Falls Sie Fragen haben, die mit diesem Dokument nicht beantwortet werden können, wenden Sie sich an unseren technischen Kundendienst oder an sonstiges Fachpersonal.
- Lassen Sie Wartungs-, Anpassungs- und Reparaturarbeiten ausschließlich von einem Fachmann bzw. einer Fachwerkstatt durchführen.

5.2 Handhabung

- Scharfe Kanten können zu Schnittverletzungen führen. Tragen Sie Schutzhandschuhe, wenn Sie das Produkt benutzen oder montieren.
- Bewegliche Teile können Körperteile einklemmen. Halten Sie Finger und andere Körperteile von beweglichen Teilen fern.

5.3 Anforderungen an den Benutzer

- Die Montage erfordert Fachkenntnisse. Wenn das Produkt falsch montiert ist, kann es herunterfallen und schwere Verletzungen verursachen. Beauftragen Sie einen Fachmann mit der Montage des Produkts, wenn Sie nicht über die erforderlichen Kenntnisse verfügen.
- Es kann schwierig sein, das Produkt zu halten und gleichzeitig zu montieren. Das Produkt kann herunterfallen und Verletzungen verursachen. Bitten Sie eine zweite Person um Hilfe bei der Montage.

5.4 Bohren



Achten Sie beim Eindringen in die Oberfläche (z. B. beim Bohren oder Einsetzen von Befestigungselementen) darauf, dass keine Kabel oder Rohre beschädigt werden. Versehentliches Anbohren elektrischer Leitungen kann zu einem lebensgefährlichen Stromschlag führen! Prüfen Sie vor dem Bohren oder Einsetzen von Befestigungselementen, ob verdeckte Leitungen und Rohre vorhanden sind.

5.5 Montageort und Oberfläche

- Das Produkt ragt vom Montageort ab. Vorübergehende können gegen das Produkt stoßen und sich verletzen. Wählen Sie einen Montageort, der das Unfallrisiko verringert.
- Ungeeignete Montageoberflächen können zum Herunterfallen des Produkts und zu schweren Verletzungen führen. Wählen Sie eine Montageoberfläche, die dem gemeinsamen Gewicht von Produkt und Last dauerhaft standhält.

5.6 Montagematerial

- Falsches Montagematerial kann zum Herunterfallen des Produkts und zu Verletzungen führen. Wählen Sie Montagematerial wie Schrauben, Dübel, Bolzen und Ständer, das für die Montageoberfläche geeignet ist und den gemeinsamen Kräften aus Hebelwirkung, Gewicht des Produkts und Last standhält.

5.7 Nicht überlasten

- Ein Überlasten kann dazu führen, dass das Produkt herunterfällt oder bricht und Verletzungen verursacht. Überschreiten Sie niemals die in den Produktspezifikationen angegebene zulässige Höchstlast.

5.8 Auf lose Teile prüfen

- Schrauben und Bolzen können sich mit der Zeit lösen. Das Produkt kann herunterfallen und Verletzungen verursachen. Überprüfen Sie alle Schraubverbindungen mindestens alle 3 Monate und ziehen Sie sie fest, wenn sie lose sind.

6 Technische Daten

Last.....	max. 30 kg
Fahrradgröße.....	61 - 74 cm (24 - 29")
Abmessungen (B x H x T) (ca.)	280 x 200 x 350 mm
Gewicht (ca.)	870 g

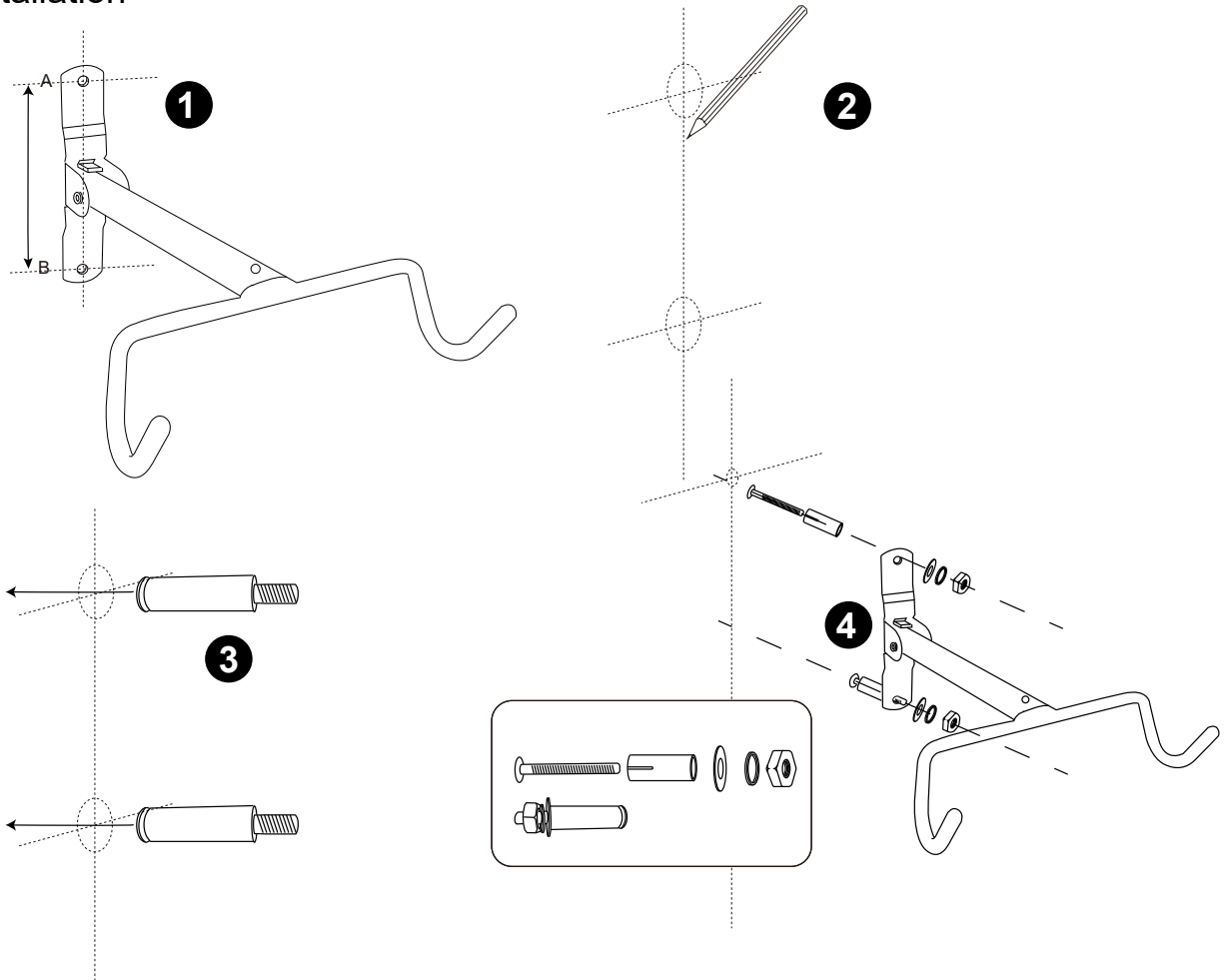
Dies ist eine Publikation der Conrad Electronic SE, Klaus-Conrad-Str. 1, D-92240 Hirschau (www.conrad.com).

Alle Rechte einschließlich Übersetzung vorbehalten. Reproduktionen jeder Art, z. B. Fotokopie, Mikroverfilmung, oder die Erfassung in elektronischen Datenverarbeitungsanlagen, bedürfen der schriftlichen Genehmigung des Herausgebers. Nachdruck, auch auszugsweise, verboten. Die Publikation entspricht dem technischen Stand bei Drucklegung.

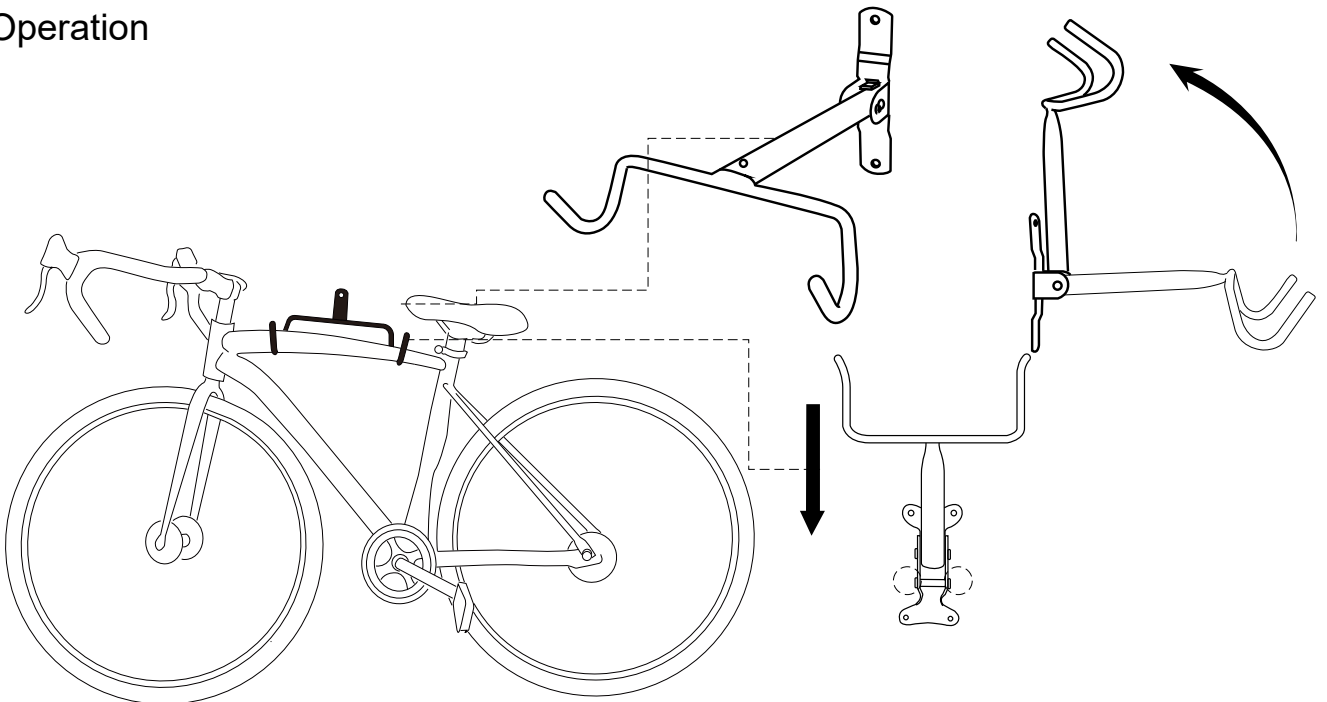
Copyright by Conrad Electronic SE.

*2498550_V1_0222_jh_mi_de pj-id: 9007199685009035-1 i/o: I2/O1 edt-id: en

Installation



Operation



Bicycle wall holder frame

Item no: 2498550



1 Intended use

The product is a bicycle wall holder/hook. Use the product to hold or hang bicycles. Do not use the product to hang other objects than bicycles or for physical exercise. The product must be installed permanently on a suitable surface.

If you install the product outdoors, it must be protected from water, rain, and snow.

If you use the product for purposes other than those described, the product may be damaged.

Improper use can result in hazards.

The product complies with the statutory national and European requirements.

For safety and approval purposes, you must not rebuild and/or modify the product.

Read the installation instructions carefully and store them in a safe place. Make this product available to third parties only together with the installation instructions.

All company names and product names are trademarks of their respective owners. All rights reserved.

2 Delivery contents

- Wall holder
- 2x Anchor bolts
- 2x Screw nuts
- 2x Screw rings
- 2x Screw springs
- Installation instructions

3 Latest product information

Download the latest product information at www.conrad.com/downloads or scan the QR code shown. Follow the instructions on the website.

4 Symbols in this document



The symbol warns of hazards that can lead to personal injury. Read the information carefully.



The symbol warns of dangerous voltage that can lead to personal injury by electric shock. Read the information carefully.

5 Safety instructions



Read the installation instructions carefully and especially observe the safety information. If you do not follow the safety instructions and information on proper handling, we assume no liability for any resulting personal injury or damage to property. Such cases will invalidate the warranty/guarantee.

5.1 General

- The product is not a toy. Keep it out of the reach of children and pets.
- Do not leave packaging material lying around carelessly. This may become dangerous playing material for children.
- If you have questions which remain unanswered by this information product, contact our technical support service or other technical personnel.
- Maintenance, modifications and repairs must only be completed by a technician or an authorised repair centre.

5.2 Handling

- Sharp edges can result in cuts. Wear protective gloves while handling or installing the product.
- Moving parts can trap body parts. Keep fingers and other body parts away from moving parts.

5.3 User requirements

- The installation requires specialist knowledge. If the product is installed incorrectly, it can fall down and cause serious personal injuries. Instruct a specialist to install the product if you do not have the necessary knowledge.
- It may be difficult to hold and install the product at the same time. The product can fall down and cause injury. Ask a second person for help with the installation.

5.4 Drilling



When penetrating the surface (example: drilling or inserting fasteners), make sure no cables or pipes are damaged. Inadvertently penetrating electric cables causes the life-threatening danger of an electric shock! Check for concealed wires and pipes before drilling or inserting fasteners.

5.5 Installation location and surface

- The product protrudes from the installation location. Passers-by may bump against the product and injure themselves. Select an installation location that reduces the risk of accidents.
- Unsuitable installation surfaces can cause the product to fall down and result in serious personal injury. Select an installation surface that can permanently withstand the combined weight of the product and the load.

5.6 Installation materials

- Wrong installation materials can cause the product to fall down and result in injury. Select installation materials including screws, wall plugs, bolts, and studs that are suitable for the installation surface and that can withstand the combined forces of leveraging effect, weight of the product, and load.

5.7 Do not overload

- Overloading can cause the product to fall down or break and cause injury. Never exceed the maximum permissible load given in the product specifications.

5.8 Check for loose components

- Screws and bolts can become loose over time. The product can fall down and cause injury. Check all screw fastenings at least every 3 months and tighten them if loose.

6 Technical data

Loading.....	max. 30 kg
Bicycle size.....	61 - 74 cm (24 - 29")
Dimensions (W x H x D) (approx.) .	280 x 200 x 350 mm
Weight (approx.)	870 g

This is a publication by Conrad Electronic SE, Klaus-Conrad-Str. 1, D-92240 Hirschau (www.conrad.com).
 All rights including translation reserved. Reproduction by any method (e.g. photocopying, microfilming or the capture in electronic data processing systems) requires prior written approval from the editor. Reprinting, also in part, is prohibited.
 This publication reflects the technical status at the time of printing.
 Copyright by Conrad Electronic SE.
 *2498550_V1_0222_jh_mi_en pj-id: 9007199685009035-1 i/o: I2/O1 edtId: en