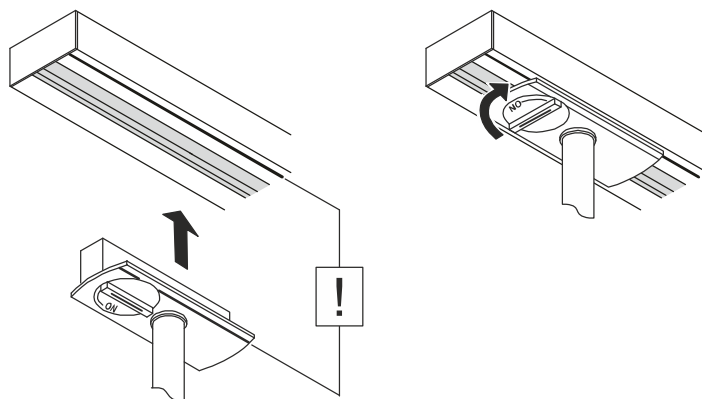
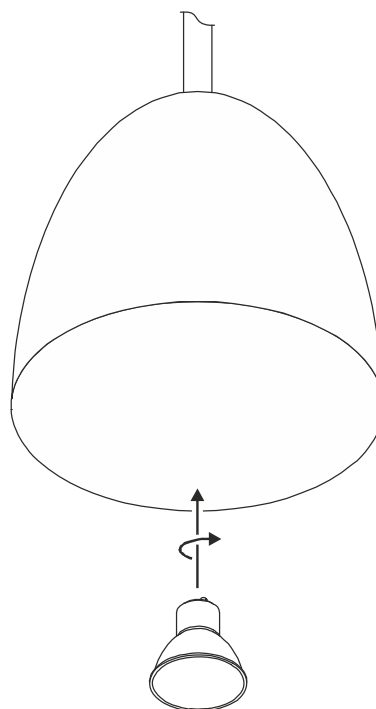


1002873						
1002874	220V-240V ~50/60Hz	QPAR51	GU10	25W max.	Ø 13,5 x 20 cm	0,40 kg
1002875						0,32 kg

- DE** BETRIEBSANLEITUNG TEIL A  
Leuchte für SLV 1-Phasen Stromschienensystem
- EN** INSTRUCTION MANUAL PART A  
Luminaire for SLV 1-Phase Track System
- FR** MODE D'EMPLOI PARTIE A  
Luminaire pour système de rail 1 phase SLV
- ES** MANUAL DE INSTRUCCIONES PARTE A  
Luminaria para sistema de carril SLV de 1 fase
- IT** ISTRUZIONI PER L'USO PARTE A Lampada per sistema di binari elettrificati monofase SLV
- NL** GEBRUIKSAANWIJZING DEEL A  
Armatuur voor SLV 1-fase spanningsrailsysteem
- DA** DRIFTSVEJLEDNING PART A  
Lampe til SLV 1-faset strømskinnesystem
- PL** INSTRUKCJA OBSŁUGI CZĘŚĆ A  
Oprawa do 1-fazowego systemu szynowego SLV
- RU** ИНСТРУКЦИЯ ПО ЭКСПЛУАТАЦИИ ЧАСТЬ А  
ветильник для 1-фазной осветительной трековой системы SLV
- SV** BRUKSANVISNING DEL A  
Armatur för SLV 1-fas kontaktskenesystem
- TR** KULLANMA KILAVUZU BÖLÜM A  
SLV 1 fazlı lamba Akım hattı sistemi
- HU** HASZNÁLATI UTASÍTÁS, A. RÉSZ  
Lámpák 1 fázisú SLV áramsin-rendszerhez



**1002873**  
**1002874**  
**1002875**



**DE - Entsorgung** (Europäische Union)

Produkt nicht im Hausmüll entsorgen! Produkte mit diesem Symbol sind entsprechend der Richtlinie(WEEE) über Elektro- und Elektronik-Altgeräte über die örtlichen Sammelstellen für Elektro-Altgeräte zu entsorgen!

**EN - Disposal** (European Union)

Do not dispose the product with the regular household waste! Products marked with this sign must be disposed according to the directive (WEEE) on electrical and electronic devices at local collection points for such devices!

**FR - Information de recyclage** (Union européenne)

Ne recyclez pas le produit avec les ordures ménagères ! Les produits qui présentent ce symbole sont à recycler suivant la directive (WEEE) relative aux déchets d'équipements électriques et électroniques, via des points de collecte pour appareils électriques usagés !

**ES - Indicaciones para la eliminación** (Unión Europea)

¡No tirar el producto con la basura doméstica! Los productos con este símbolo deben eliminarse, de acuerdo con la directiva (WEEE) sobre residuos de aparatos eléctricos y electrónicos, llevándolos a los puntos de recogida selectiva de aparatos eléctricos y electrónicos locales.

**IT - Istruzioni per lo smaltimento** (Unione Europea)

Non smaltire il prodotto con i rifiuti domestici! I prodotti con questo simbolo devono essere smaltiti, nel rispetto della Direttiva (WEEE) sui rifiuti di apparecchiature elettriche ed elettroniche, nei punti di raccolta locale ad essi adibiti! Verificare sul sito [www.slvitalia.it](http://www.slvitalia.it) il corretto metodo di smaltimento del presente materiale.

**NL - Afvalverwijdering** (Europese Unie)

Het product niet via het huishoudelijk afval weggooien! Producten met dit symbool dienen in overeenstemming met richtlijn (WEEE) via elektrische en elektronische apparatuur bij de plaatselijke inzamelpunten voor elektrisch afval te worden verwijderd!

**DA - Henvisning om bortskafning** (EU)

Produktet må ikke bortskaffes sammen med husholdningsaffaldet! Produkter med dette symbol skal i henhold til direktivet (WEEE) om affald af elektrisk og elektronisk udstyr bortskaffes via de lokale indsamlingssteder for gamle el-apparater!

**PL - Wskazówka dotycząca utylizacji** (Unia Europejska)

Nie wolno wyrzucać produktu do śmieci domowych! Produkty oznakowane tym symbolem należy utylizować zgodnie z wytycznymi (WEEE) dotyczącymi starych urządzeń elektrycznych i elektronicznych w miejscowych punktach gromadzenia odpadów elektrycznych!

**RU - Указание по утилизации** (Европейский Союз)

Не утилизировать прибор вместе с бытовыми отходами! Продукты с подобным обозначением в соотв. с Положением (WEEE) по утилизации старых электрических и электронных приборов необходимо утилизировать через специальные пункты сбора старых электроприборов!

**SV - Anvisningar för sophantering** (Europeiska Unionen)

Produkten får ej kastas i hushållssoporna! Produkter som är märkta med denna symbolen ska kastas i enlighet med riktlinjerna (WEEE) för elektriska och elektroniska apparater på de lokala uppsamlingsställena för el- och elektronikskrot.

**TR - Tasfiye açıklaması** (Avrupa Birliği)

Ürünü ev çöprüyle birlikte atmayın! Bu sembolü taşıyan ürünler, elektroteknik ve elektronik eski aletlerin yerel elektronik eski aletler toplama yerinde tasfiye edilmesi (WEEE) yönetmeliğine bağlıdır.

**HU - Hulladékkezelés** (Európai Unió)

A termék ne a hágyományos háztartási hulladékkal együtt dobja ki! A fenti jellel ellátott termékeket a WEEE, irányelv szerint az elektromos és elektronikus termékek számára kihelyezett hulladékgyűjtőbe tegye!

Technische Änderungen vorbehalten. Technical Details are subject to change. Les détails techniques sont sujet à des changements. Nos reservamos el derecho a modificaciones técnicas. Modifiche tecniche riservate. Behoudens technische wijzigingen. Ret til tekniske ændringer forbeholdes. Zmiany techniczne zastrzeżone. Сохраняется право на внесение технических изменений. Tekniska ändringar kan förekomma. Teknik değışiklik yapma hakkı saklıdır. A technikai részletek termékenként változhatnak.

**DE Betriebsanleitung TEIL B**  
**Leuchte für SLV 1-Phasen Stromschienensystem**  
 1002873 ...74 ...75

**Anleitung sorgfältig lesen und aufbewahren!**

**⚠ Sicherheitshinweise für Installation und Betrieb**  
**Nichtbeachtung kann zu Lebens-, Verbrennungs- und Brandgefahr führen!**

Produkt nicht verändern oder modifizieren.

Nichts an dem Produkt befestigen.

Produkt nicht abdecken.


Bei Verdacht einer Fehlfunktion oder Beschädigung außer Betrieb nehmen und Händler oder Elektrofachkraft kontaktieren.

Sicherstellen, dass Kinder an dem Produkt keinen Schaden nehmen.

Weitere Sicherheitshinweise = ⚠

**Bestimmungsgemäße Verwendung**

Nur mit entsprechenden Stromschienensystem verwenden.

Schutzklasse II (2)  - Schutzisoliert - Anschluss ohne Schutzleiter.

Nur in trockenen Innenräumen betreiben.

Keinen starken mechanischen Beanspruchungen oder starker Verschmutzung aussetzen.

Lichtaustritt nicht auf Stromschiene oder andere Leuchten richten.

**Leuchtmittelwechsel**

⚠ Leuchte spannungsfrei schalten und abkühlen lassen.

Zugelassene Leuchtmitteltypen: QPAR51, GU10, 25W max.

**Pflege / Lagerung**

⚠ Produkt spannungsfrei schalten und abkühlen lassen.

Regelmäßig mit leicht angefeuchtetem (Wasser) Tuch nur äußerlich reinigen.

Nur trocken und sauber lagern.

**Montage**

⚠ Komplettes System spannungsfrei schalten!

Nur beschriebenes Zubehör verwenden.

Beim Anbringen von Leuchten ist die zulässige mechanische Belastung der Schienen zu beachten.

Beim Einsetzen keine Gewalt anwenden.

Montieren wie in Abbildung dargestellt.

Adapter kann nur in eine Richtung eingesetzt werden.

Drehknopf auf „OFF“ stellen.

Adapter in Schiene einsetzen.

Drehknopf auf „ON“ stellen.

⚠ Sicheren Halt und ordnungsgemäße Funktion prüfen!

**EN Operating Manual PART B**  
**Luminaire for SLV 1-Phase Track System**  
 1002873 ...74 ...75

**Read manual carefully and keep for further use!**

**⚠ Safety advices for installation and operation.**  
**Disregard may lead to danger of life, burning or fire!**

Do not alter or modify the product.

Do not fasten anything on the product.

Do not cover the product.


Take out of service when suspecting a defect or malfunction and contact your dealer or a qualified electrician.

Take measures that children get not harmed by the product.

Additional safety advices = ⚠

**Use as directed**

Use only with corresponding track system.

Safety class II (2)  - Safety insulated - Connection without protective conductor.

Operate only in dry indoor area.

Do not strain mechanically or expose to strong dirt contamination.

Do not direct light exit on the track or other luminaires.

**Lamp replacement**

⚠ Disconnect luminaire from mains and let it cool down.

Suitable light sources: QPAR51, GU10, 25W max.

**Care / Storage**

⚠ Disconnect product from mains and let it cool down.

Clean external surfaces regularly with a slightly moistened (water) cloth.

Store dry and clean.

**Installation**

⚠ Disconnect the complete system from the power supply.

Use only described accessories.

When attaching luminaires pay attention to the admissible mechanical load of the tracks.

Do not use force when inserting the adapter.

Install as shown in the figure.

Adapter may be inserted only in one direction.

Turn knob to "OFF".

Insert adapter into track.

Turn knob to "ON".

⚠ Check secure fixation and proper function!

**FR**

**Mode d'emploi PARTIE B**  
**Luminaire pour système de rail 1 phase SLV**  
 1002873 ...74 ...75

**Lire attentivement le mode d'emploi et le conserver dans un endroit sûr !**

**⚠ Consignes de sécurité pour l'installation et l'utilisation**  
**Le non-respect peut entraîner un risque de mort, de brûlures et d'incendie !**

Ne pas modifier ni altérer le produit.

Ne rien fixer sur le produit.

Ne pas couvrir le produit.


En cas de soupçon de dysfonctionnement ou de dommage, arrêter l'appareil et contacter le revendeur ou un électricien qualifié.

S'assurer que les enfants n'endommagent pas le produit.

Consignes de sécurité complémentaires = ⚠

**Utilisation conforme**

Utiliser uniquement avec le système de rail approprié.

Classe de protection II (2)  - Double isolation - Branchement sans câble de terre.

Utiliser uniquement dans des zones intérieures sèches.

Ne pas exposer à de fortes contraintes mécaniques ou à une saleté importante.

Ne pas diriger la sortie de lumière vers le rail ou d'autres luminaires.

**Remplacement de la source**

⚠ Mettre le luminaire hors tension et laisser refroidir.

Lampes autorisées : QPAR51, GU10, 25W max.

**Entretien / Stockage**

⚠ Mettre le produit hors tension et laisser refroidir.

Nettoyer régulièrement, la partie extérieure seulement, avec un chiffon légèrement humidifié (à l'eau).

Entreposer dans un endroit sec et propre uniquement.

**Montage**

⚠ Mettre l'ensemble du système hors tension !

Utiliser uniquement les accessoires décrits.

Lors de l'installation de luminaires, veiller à respecter la charge mécanique admissible des rails.

Ne pas forcer lors de l'insertion.

Montage comme indiqué sur l'illustration.

L'adaptateur ne peut être installé que dans un seul sens.

Mettre le bouton rotatif sur « OFF ».

Installer l'adaptateur dans le rail.

Mettre le bouton rotatif sur « ON ».

⚠ Vérifier le bon maintien et le bon fonctionnement !

**ES**

**Manual de instrucciones PARTE B**  
**Luminaire para sistema de carril SLV de 1 fase**  
 1002873 ...74 ...75

**¡Leer atentamente las instrucciones y guardarlas!**

**⚠ Instrucciones de seguridad para instalación y funcionamiento**

**¡En caso de omisión, subyace peligro de quemaduras, incendio y lesiones mortales!**

Ni modificar ni transformar el producto.

No fijar nada al producto.

No cubrir el producto.


En caso de sospechar mal funcionamiento, daños o deterioro, poner fuera de servicio y avisar al distribuidor o a un técnico electricista.

Cerciorarse de que los niños no se hagan daño con el producto.

Otras instrucciones de seguridad = ⚠

**Utilización acorde a lo previsto**

Utilizar exclusivamente con el sistema de carril correspondiente.

Clase de protección II (2)  - Aislamiento de protección - Conexión sin toma de tierra.

Operar exclusivamente en áreas interiores secas.

No exponer a fuerte esfuerzo mecánico ni a gran suciedad.

No orientar la salida de la luz al carril o a otras luminarias.

**Cambio de lámparas**

⚠ Desconectar tensión de la luminaria y esperar a que se enfríe.

Tipos de lámpara autorizados: QPAR51, GU10, 25W max.

**Cuidados / Almacenamiento**

⚠ Desconectar tensión del producto y esperar a que se enfríe.

Limpiar regularmente solo el exterior con un paño húmedo (agua).

Almacenar exclusivamente en lugares secos y limpios.

**Montaje**

⚠ ¡Desconectar todo el sistema de la tensión!

Utilizar exclusivamente el accesorio descrito.

Al colocar luminarias debe respetarse la carga mecánica permitida de los alimentadores.

No aplicar la fuerza durante la colocación.

Montar tal y como indica la ilustración.

El adaptador solo se puede colocar en una única dirección.

Colocar el botón giratorio en «OFF».

Colocar el adaptador en el alimentador.

Colocar el botón giratorio en «ON».

⚠ ¡Revisar el buen soporte y correcto funcionamiento!

**IT** Istruzioni per l'uso PARTE B

Lampada per sistema di binari elettrificati monofase SLV  
1002873 ...74 ...75

**Leggere e conservare attentamente le istruzioni!**

**⚠ Avvertenze di sicurezza per installazione ed esercizio**  
**In caso di mancata osservanza sussiste il rischio di morte, combustione e incendio!**

Non alterare né modificare il prodotto.

Non fissare nulla al prodotto.

Non coprire il prodotto.

In caso di sospetto di malfunzionamento o danneggiamento, mettere fuori servizio e contattare il rivenditore o un elettricista.

Sincerarsi che i bambini non danneggino il prodotto.

Altre avvertenze di sicurezza = **⚠**

**Utilizzo conforme**

Usare solo con apposito sistema di binari elettrificati.

Classe di protezione II (2) **□** - isolamento di protezione - collegamento senza cavo di terra.

Azionare soltanto in ambienti chiusi all'asciutto.

Non esporre a forti sollecitazioni meccaniche o a sporcizia intensa.

Non orientare la luce sul binario o su altri apparecchi.

**Sostituzione della lampadina**

**⚠** Scollegare l'apparecchio e farlo raffreddare.

Tipi di lampadina autorizzate: QPAR51, GU10, 25W max.

**Cura / Conservazione**

**⚠** Scollegare il prodotto e farlo raffreddare.

Pulire solo esternamente a intervalli regolari con un panno leggermente imbevibile di acqua.

Conservare solo asciutto e pulito.

**Montaggio**

**⚠** Togliere la corrente dall'intero sistema!

Usare solo gli accessori descritti.

Applicando le lampade, va rispettato il carico meccanico massimo ammesso dei binari.

Non esercitare forza durante l'applicazione.

Montare come illustrato in figura.

L'adattatore può essere inserito soltanto in una direzione.

Girare la manopola su "OFF".

Inserire l'adattatore nel binario.

Girare la manopola su "ON".

**⚠** Controllare la tenuta sicura e il funzionamento corretto!

**NL** Gebruiksaanwijzing DEEL B

Armatuur voor SLV 1-fase spanningsrailsysteem  
1002873 ...74 ...75

**Handleiding zorgvuldig lezen en bewaren!**

**⚠ Veiligheidsinstructies voor installatie en gebruik**  
**Niet-naleving kan levens-, verbrandings- en brandgevaar tot gevolg hebben!**

Product niet wijzigen of aanpassen.

Niets aan het product bevestigen.

Product niet afdekken.

Bij het vermoeden van een defect of beschadiging niet meer gebruiken en contact opnemen met verkooppunt of elektricien.

Zorg ervoor dat kinderen geen schade kunnen oplopen door contact met het product.

Overige veiligheidsinstructies = **⚠**

**Beoogd gebruik**

Alleen met het bijbehorende spanningsrailsysteem gebruiken.

Veiligheidsklasse II (2) **□** - dubbelgeïsoleerd - aansluiting zonder aardedraad.

Alleen in droge ruimten binnen gebruiken.

Niet blootstellen aan hoge mechanische belastingen of sterke vervuiling.

Lichtbundel niet op spanningsrail of andere armaturen richten.

**Lichtbronnen vervangen**

**⚠** Armatuur spanningsvrij maken en laten afkoelen.

Toegestane lichtbronnen: QPAR51, GU10, 25W max.

**Verzorging / Opslag**

**⚠** Product spanningsvrij maken en laten afkoelen.

Regelmatig met iets vochtige (water) doek alleen aan de buitenkant reinigen.

Alleen droog en schoon bewaren.

**Montage**

**⚠** Compleet systeem spanningsvrij maken!

Uitsluitend de beschreven accessoires gebruiken.

Bij het aanbrengen van armaturen dient de toegestane

mechanische belasting van de rails in acht genomen te worden.

Bij het inzetten niet forceren.

Monteren zoals op de afbeelding is weergegeven.

Adapter kan slechts in één richting ingezet worden.

Draaiknop op "OFF" zetten.

Adapter in de rail plaatsen.

Draaiknop op "ON" zetten.

**⚠** Controleren op stevige bevestiging en correcte werking!

**DA** Driftsvejledning PART B

Lampe til SLV 1-faset strømskinnesystem  
1002873 ...74 ...75

**Læs vejledningen grundigt og opbevar den!**

**⚠ Sikkerhedshenvisninger vedrørende installation og brug**  
**Manglende overholdelse kan resultere i livsfare, forbrændinger og brand!**

Der må ikke foretages ændringer eller modifikationer af produktet.

Der må ikke fastgøres noget til produktet.

Produktet må ikke dækkes til.

Ved mistanke om fejlfunktion eller beskadigelse skal produktet

tages ud af drift. Kontakt så forhandleren eller en el-installatør.

Sørg for, at børn ikke tager skade af produktet.

Yderligere sikkerhedshenvisninger = **⚠**

**Tilsigtet anvendelse**

Må kun anvendes med det tilsvarende strømskinnesystem.

Beskyttelsesklasse II (2) **□** - beskyttelsesisoleret - tilslutning uden beskyttelsesleder.

Må kun anvendes i tørre indendørs rum.

Må ikke udsættes for kraftige mekaniske belastninger eller stærk forurening.

Lysudsippet må ikke rettes mod strømskinnen eller andre lamper.

**Skift af lyskilde**

**⚠** Afbryd spændingsforsyningen til lampen og lad den køle af.

Tilladte typer lyskilder: QPAR51, GU10, 25W max.

**Pleje / lagring**

**⚠** Afbryd spændingsforsyningen til produktet og lad den køle af.

Rens regelmæssigt og kun på ydersiden med en let fugtet klud (vand).

Skal opbevares rent og tørt.

**Montage**

**⚠** Afbryd spændingen til hele systemet!

Anvend kun det beskrevne tilbehør.

Ved anbringelsen af lamper skal der tages hensyn til skinnernes

tilladte mekaniske belastning.

Brug ikke vold ved isætning.

Monteres som vist på billedet.

Adapteren kan kun sættes ind i en retning.

Sæt drejeknappen til „OFF“.

Sæt adapteren ind i skinnen.

Sæt drejeknappen til „ON“.

**⚠** Kontroller med hensyn til sikker fastgøring og korrekt funktion!

**PL** Instrukcja obsługi CZĘŚĆ B

Oprawa do 1-fazowego systemu szynowego SLV  
1002873 ...74 ...75

**Instrukcję należy dokładnie przeczytać i ją zachować!**

**⚠ Zasady bezpiecznej instalacji i eksploatacji**  
**Brak przestrzegania zasad może powodować zagrożenie życia, prowadzić do powstania poparzeń i pożaru!**

Nie wolno dokonywać zmian ani modyfikacji produktu.

Nie przytwierdzać nic do produktu.

Nie przykrywać produktu.

W przypadku podejrzenia wadliwego działania lub uszkodzenia wyłączyć i skontaktować się ze sprzedawcą lub uprawnionym elektrykiem.

Upewnić się, że dzieci nie uciernią przy kontakcie z produktem.

Dalsze zasady bezpieczeństwa = **⚠**

**Użytkowanie zgodnie z przeznaczeniem**

Używać wyłącznie w połączeniu z odpowiednim systemem szynowym.

Klasa ochronności II (2) **□** - izolacja ochronna - podłączenie bez przewodu ochronnego.

Eksploatować wyłącznie w suchych pomieszczeniach.

Nie poddawać silnym obciążeniom mechanicznym ani nie narażać na mocne zabrudzenie.

Nie kierować światła na szynę ani na inne oprawy.

**Wymiana źródła światła**

**⚠** Odłączyć oprawę od napięcia i pozostawić do ostygnięcia.

Dopuszczone typy żarówek: QPAR51, GU10, 25W max.

**Dbłość / składowanie**

**⚠** Odłączyć produkt od napięcia i pozostawić do ostygnięcia.

Czyścić regularnie tylko z zewnątrz przy użyciu lekko zwilżonego (wodą) ręcznika.

Przechowywać wyłącznie w stanie suchym i czystym.

**Montaż**

**⚠** Należy odłączyć cały system od napięcia!

Korzystać wyłącznie z opisanych akcesoriów.

W trakcie montażu opraw należy przestrzegać informacji

dotyczącej maksymalnego mechanicznego obciążenia szyn.

Nie używać siły przy montażu.

Montować zgodnie z rysunkiem.

Adapter można zamontować tylko z jednej strony.

Ustaw pokrętkę w pozycji „OFF”.

Umieść adapter w szynie.

Ustaw pokrętkę w pozycji „ON”.

**⚠** Sprawdzić, czy produkt został osadzony prawidłowo i czy działa poprawnie!

**RU** Инструкция по эксплуатации ЧАСТЬ В  
ветильник для 1-фазной осветительной трековой системы  
SLV  
1002873 ...74 ...75

### Внимательно прочитать и сохранить инструкцию!

**⚠** Указания по безопасности при установке и эксплуатации  
Несоблюдение указаний может представлять угрозу для жизни, создавать угрозу ожогов и пожара!

Не выполнять изменений или модификаций в продукте.  
Ничего не закреплять на продукте.

Не накрывать продукт.

При подозрении на неправильное функционирование или повреждение выключить продукт и проконсультироваться с торговым предприятием или специалистом-электриком.

Обеспечить, чтобы продукт не представлял угрозы для детей.

Дополнительные указания по безопасности = **⚠**

### Применение в соответствии с назначением

Применять только с соответствующей осветительной трековой системой.

Класс защиты II (2) **□** - с защитной изоляцией- подключение без защитного провода.

Эксплуатировать только в сухих помещениях.

Не подвергать сильным механическим нагрузкам или сильному загрязнению.

Не направлять излучение светильника на шинопровод или другие светильники.

### Замена источника света

**⚠** Отключить питание светильника и дать ему остыть.

Разрешенные типы источников света: QPAR51, GU10, 25W max.

### Уход / хранение

**⚠** Отключить питание продукта и дать ему остыть.

Регулярно чистить только снаружи слегка увлажненной (вода) салфеткой.

Хранить только в сухом и чистом состоянии.

### Монтаж

**⚠** Отключить питание всей системы!

Использовать только описанные аксессуары.

При установке светильников необходимо учитывать максимальную механическую нагрузку на шинопровод.

Не прилагать больших усилий при установке.

Монтировать, как показано на рисунке.

Адаптер можно установить только в одном направлении.

Повернуть ручку в положение „OFF“.

Вставить адаптер в шину.

Повернуть ручку в положение „ON“.

**⚠** Проверить надежное крепление и надлежащее функционирование!

Импортёр: ООО «Марбел»  
190005, г. Санкт-Петербург,  
Митрофаньевское шоссе, 2 корп. 2  
Тел./факс +7 (812) 644-6789  
www.marbel.ru

### SV Bruksanvisning DEL B

Armatur för SLV 1-fas kontaktskystem  
1002873 ...74 ...75

### Läs igenom och förvara anvisningarna noggrant!

**⚠** Säkerhetsinformation för installation och drift  
Det finns risk för livsfarliga skador, brännskador och brand om inte anvisningarna följs!

Produkten får inte ändras eller modifieras.

Sätt inte fast något på produkten.

Produkten får inte övertäckas.

Vid misstanke om fel eller skador får produkten inte användas.

Kontakta återförsäljaren eller en elektriker.

Se till att barn inte kan skada sig på produkten.

Ytterligare säkerhetsinformation = **⚠**

### Avsedd användning

Använd endast till motsvarande kontaktskensystem.

Skyddsklass II (2) **□** - Skyddsisolerad - Anslutning utan jordledare.

Använd endast i torra utrymmen inomhus.

Utsätt inte för kraftig mekanisk belastning eller kraftig nedsmutsning.

Rikta inte ljusutsläppet mot kontaktskenan eller andra armaturer.

### Byta ljuskälla

**⚠** Koppla armaturen spänningsfri och låt den svalna.

Tillåtna ljuskällor: QPAR51, GU10, 25W max.

### Skötsel / Förvaring

**⚠** Koppla produkten spänningsfri och låt den svalna.

Rengör regelbundet med en något fuktad trasa (vatten).

Förvara endast torrt och rent.

### Montage

**⚠** Koppla systemet helt spänningsfritt!

Använd endast de tillbehör som anges.

När armaturer ansluts måste hänsyn tas till skenornas tillåtna mekaniska belastning.

Använd inget våld vid isättningen.

Montera enligt bilden.

Adaptern kan endast sättas in i en riktning.

Vrid vredet till OFF.

Placera adaptern i skenan.

Vrid vredet till ON.

**⚠** Kontrollera att allt sitter fast ordentligt och fungerar!

**TR** Kullanma kılavuzu BÖLÜM B  
SLV 1 fazlı lamba Akım hattı sistemi  
1002873 ...74 ...75

### Kılavuzu dikkatle okuyun ve saklayın!

**⚠** Kurulum ve işletim için güvenlik uyarıları

Uyarılara uymama ölüm, yanma ve yangın tehlikesine yol açabilir!

Üründe değiştirme veya yeniden ayarlama işlemi yapmayın.

Ürüne herhangi bir şey bağlamayın.

Ürünün üstünü örtmeyin.

Hatalı çalışma şüphesinde veya bir hasar durumunda kapatın ve satıcıya veya bir elektrikçiye başvurun.

Çocukların üründen zarar görmemesini sağlayın.

Diğer güvenlik uyarıları = **⚠**

### Amaca uygun kullanım

Sadece uygun akımlı ray sistemi ile birlikte kullanın.

Koruma sınıfı II (2) **□** - Koruyucu yalıtım - Koruyucu iletken olmadan bağlantı.

Yalnızca kuru kapalı iç mekânlarda çalıştırın.

Güçlü mekanik yüklere veya güçlü kirlenmeye maruz bırakmayın.

Işık çıkışı akım hattına ya da diğer lambalara yönlendirmeyin.

### Işıklandırma aracı değişimi

**⚠** Lambayı gerilimsiz hale getirin ve soğumaya bırakın.

Onaylı ampul tipleri: QPAR51, GU10, 25W max.

### Bakım / Saklama

**⚠** Ürünü gerilimsiz hale getirin ve soğumaya bırakın.

Sadece hafifçe ıslatılmış (su ile) bir bezle düzenli olarak temizleyin.

Sadece kuru ve temiz olarak depolayın.

### Montaj

**⚠** Tüm sistemi gerilimsiz hale getirin!

Sadece açıklanan aksesuarları kullanın.

Lambalar takılırken rayların azami mekanik yükü dikkate alınmalıdır.

Yerleştirme sırasında zor kullanmayın.

Montajı şekilde gösterildiği gibi yapın.

Adaptör sadece bir yöne yerleştirilebilir.

Döner düğmeyi "OFF" konumuna getirin.

Adaptörü raya yerleştirin.

Döner düğmeyi "ON" konumuna getirin.

**⚠** Yerinde sağlam durup durmadığını ve düzgün çalışıp çalışmadığını kontrol edin!

**HU** Használati utasítás, B. rész  
Lámpák 1 fázisú SLV áramsin-rendszerhez  
1002873 ...74 ...75

### Olvassa el figyelmesen és őrizze meg az utasítást!

**⚠** A csatlakoztatásra és üzemeltetésre vonatkozó biztonsági utasítások

Figyelmen kívül hagyása élet-, égés- és tűzveszélyhez vezethet!

Ne változtassa meg vagy módosítsa a terméket.

A termékre ne rögzítsen semmit.

A terméket nem szabad letakarni.

Működési hiba vagy sérülés gyanúja esetén helyezze üzemen kívül, és vegye fel a kapcsolatot a kereskedővel vagy egy villamossági szakemberrel.

Győződjön meg arról, hogy a gyerekek nem tesznek kárt a termékben.

További biztonsági utasítások = **⚠**

### Rendeltetészerű használat

Kizárólag megfelelő áramsin rendszert használjon.

II (2) **□** védelmi osztály - védőszigetelt - csatlakoztatás védővezeték nélkül.

Kizárólag száraz belső térben üzemeltesse.

Ne tegye ki erős mechanikus igénybevételnek vagy erős szennyeződésnek.

A fényt ne irányítsa az áramsinre vagy egyéb lámpatestre.

### Világítóeszköz cseréje

**⚠** Feszültségmentesítse a lámpát és hagyja lehűlni.

Használható fényforrás: QPAR51, GU10, 25W max.

### Ápolás / Tárolás

**⚠** Feszültségmentesítse a terméket, és hagyja lehűlni.

Tisztsá meg rendszeresen kívülről enyhén nedves (vizes) törölkendővel.

Kizárólag száraz és tiszta helyen tárolandó.

### Összeszerelés

**⚠** Feszültségmentesítse a teljes rendszert!

Kizárólag a leírt tartozékot használja.

A lámpatestek felszerelése során vegye figyelembe a sínek engedélyezett mechanikai terhelését.

Behelyezésnél ne alkalmazzon erőszakot.

Az ábrán feltüntetett módon szerelje be.

Az adapter kizárólag egy irányban helyezhető be.

Állítsa a forgatógombot „OFF” állásba.

Helyezze be az adaptert a sínbe.

Állítsa a forgatógombot „ON” állásba.

**⚠** Ellenőrizze a biztonságos megtámasztást és az előírászerű működést!