



Let's Go Party Speaker 26R

User Manual - Manuel d'utilisation – Handleiding
Benutzerhandbuch - Manual de usuario -Manuale utente

ENGLISH

What's in the box

1 x Let's Go Party Speaker

1 x Remote control

1 x Wired Microphone

1 x Adaptor

1 x AUX Cable

This product meets the essential requirements of Directive 2014/53/EU.

<https://www.n-gear.eu/doc>

PLEASE READ THIS USER MANUAL COMPLETELY BEFORE OPERATING THIS UNIT AND RETAIN THIS BOOKLET FOR FUTURE REFERENCE.

ENGLISH

WARNING

WARNING: TO REDUCE THE RISK OF FIRE OR SHOCK, DO NOT EXPOSE THIS PRODUCT TO RAIN OR MOISTURE



CAUTION: TO REDUCE THE RISK OF FIRE OR SHOCK, DO NOT REMOVE COVER OR BACK. NO USER-SERVICEABLE PARTS INSIDE. REFER SERVICING TO QUALIFIED PERSONNEL



The lightning flash with arrowhead symbol inside an equilateral triangle is intended to alert User of the presence of un-insulated "hazardous voltage" within the product's enclosure, which may be of sufficient magnitude to induce a risk of electric shock to persons.



The exclamation mark inside an equilateral triangle is intended to alert user of the presence of the important operating and maintenance (servicing) instructions in the literature accompanying the product.

NOTES:

Please do not attempt to open the back cover or power adapter as opening or removing the covers may expose you to dangerous voltage or other hazards, and it will also cause the restricted servicing to be disabled: There are no user servicing components inside.

NOTES:

This digital apparatus does not exceed the Class B limits for radio noise emissions from digital apparatus as set out in the Radio Interference Regulations of Industry Canada. These limits are designed to provide reasonable protection against harmful interference in a residential installation.

NOTES:

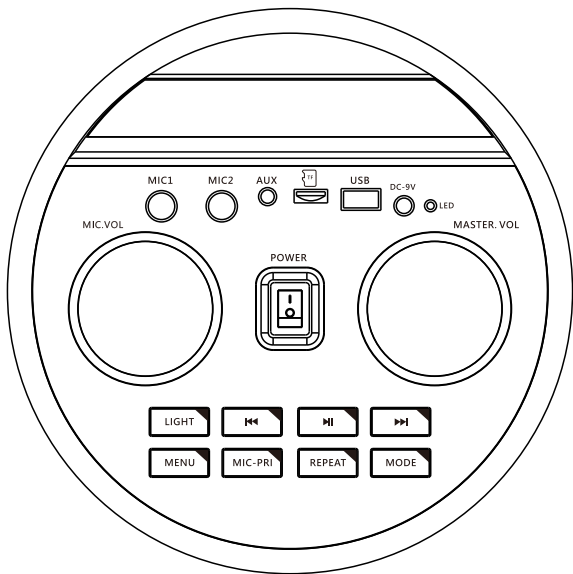
- Reorient or relocate the receiving antenna.
- Increase the separation between the equipment and the receiver.
- Connect the equipment into an outlet on a circuit different from that to which the receiver is connected.
- Consult the dealer or an experienced radio/TV technician for assistance.

IMPORTANT SAFETY INSTRUCTIONS

1. Read these instructions.
2. Keep these instructions. Heed all warnings.
3. Follow all instructions.
4. Do not use this apparatus near water.
5. Clean only with dry cloth.
6. Do not block any ventilation openings.
7. Install in accordance with the manufacturer's instructions.
8. Do not install near any heat sources such as radiators, heat registers, stoves, or other apparatus (including amplifiers) that produce heat.
9. Do not defeat the safety of the polarized or grounding-type plug. A polarized plug has two blades with one wider than the other. A grounding type plug has two blades and a third grounding prong. The wide blade or the third prong are provided for your safety. If the provided plug does not fit into your outlet, consult an electrician for replacement of the obsolete outlet.
10. Protect the power cord from being walked on or pinched particularly at plugs, convenience receptacles, and the point where they exit from the apparatus.
11. Only use attachments/accessories specified by the manufacturer.
12. Use only with the cart, stand, tripod, bracket, or table specified by the manufacture, or sold with the apparatus. When a cart is used, use caution when moving the cart/apparatus combination to avoid injury from tip-over. Portable Cart Warning
13. Unplug this apparatus during lightning storms or when unused for long periods of time.
14. Refer all servicing to qualified service personnel. Servicing is required when the apparatus has been damaged in any way such as power-supply cord or plug is damaged, liquid has been spilled or objects have fallen into the apparatus, the apparatus has been exposed to rain or moisture does not operate normally, or has been dropped.
15. The apparatus shall not be exposed to dripping or splashing and no objects filled with liquids, such as vases, shall be placed on the apparatus.
16. The battery shall not be exposed to excessive heat such as sunshine, fire or the like.
17. The MAINS plugs used as the disconnect device, which shall remain readily operable.



Control Panel Description



1. DIGITAL DISPLAY
2. PHONE/TABLET HOLDER
3. MIC1
4. MIC2
5. AUX
6. TF
7. USB
8. DC 9V
9. LED
10. MIC. VOL
11. MASTER. VOL
12. POWER
13. LIGHT
14. PREV
15. PAUSE
16. Next
17. MENU
18. MIC PRI
19. REPEAT
20. MODE

Interface description

1. Digital display
2. You can use this holder to insert your phone or tablet here
3. MIC1: Insert the microphone for amplification.
4. MIC2: Insert the microphone for amplification.
5. AUX: Connect the smart device(mobile phone / tablet) with the machine by an AUX-IN cable.
6. TF card interface: directly insert TF card to play.
7. USB interface: Insert the USB disk into the USB mode.
8. DC 9V: For the adapter to charge the machine.
9. LED: charging indicator
10. MIC. VOL:change the ECHO/ VOL of microphone.
11. MASTER. VOL: change the VOL of BT/ TF/USB
12. POWER:Turn on/off the machine.
13. LIGHT: 5 different lighting effect + light off function.
14. PREV: Short press is the previous song or radio station.
15. PAUSE:Press the play button to pause and continue playing.
Under AUX mode, short press into "play" button into "mute" status.
16. NEXT: Short press is the next song.
17. MENU: When using microphone, press the "MENU" to switch the MIC VOL/ECHO, and rotate Multi vol to adjust the MIC vol/ Echo.
H 00~H 30 MIC VOL (From 0 to 30)
E 00~E 30 ECHO VOL (From 0 to 30)
18. MIC PRI: Press the button, the display show " on" machine come into microphone priority status, and press again "MIC PRI" the display show" off", microphone priority closed.
19. REPEAT: To single cycle or whole cycle the song of TF or USB.
20. MODE: Switch TF/USB/AUX/Bluetooth, (when Bluetooth connected, press "Mode" button for 3 seconds to disconnect the Bluetooth, and re-enter the matching state for another phone).

Bluetooth Mode

1. Press the MODE button to switch to Bluetooth mode.
2. Mobile phone open the Bluetooth and search " Letsgoparty 26R ", click on the connection, after connect successful, you can enjoy wonderful music.

Music Mode

1. When the TF card or U disk is inserted, the machine automatically switches to music playback mode.
2. Press the pause button to pause, press again to continue playing.
3. Press Music Last song/Next Song to switch music.
4. Press the MODE key to switch music / USB / TF / AUX / Bluetooth function.

Microphone operation

1. Turn on the power and insert the microphone into the microphone hole.
2. Prompt or sing into the microphone for amplification.

3. Adjust the machine's reverb knob to achieve the best results.
4. Wireless microphone requires external module and wireless microphone

REC Function (Control by remote)

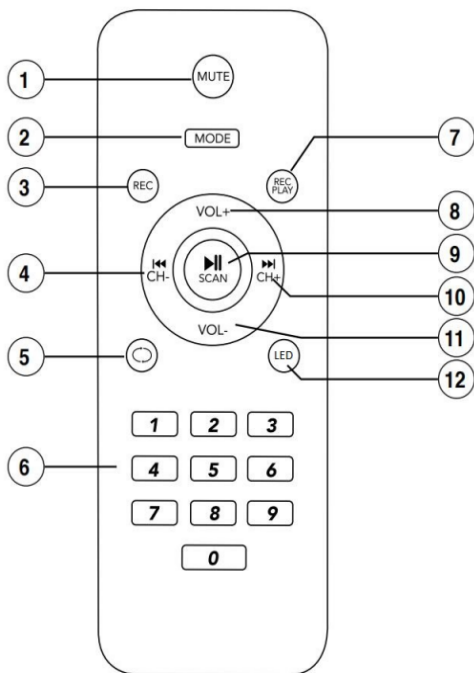
You can record the sound source when you connect a microphone. It is possible to store the recordings on USB KEY or a TF card. If both a USB and TF card are inserted, then USB will be priority.

- Press the REC button on the remote to start recording.
- Press the REC play button to play your recording

Charging instructions

When the battery is charging, the battery indicator show in red, after full charge the indicator show in Green. When in low battery, the battery icons on the LED screen will keep flashing, please charge in time.

Remote control




1. Mute: Press this button to keep the music silence

2. MODE: switch mode to BT

3. REC: record the music

4. CH-: Last channel /Prev Song

5.  repeat one music or recycle for whole

6. Digit 0-9, change the song which stored in USB dish/ TF card

7. REC Play: play the recorded music

8. VOL+: turn up the volume

9. Short press to pause the music

10. CH+:Next channel / Next Song

11. VOL-: turn down the volume

12. LED: Press this to turn on/off and switch the speaker light.

Specifications

Peak Power 600W

Power input DC 9V/1,5A

Peak Power PMPO 600W

RMS Power 40W

Frequency Response 80Hz-18KHz

Woofers size +impedance 6,5

Tweeter size +impedance 2

S/N Ratio ≥ 80 dB

Battery type Lithium

Battery capacity 3000 mAh

Battery Playing Time (Max vol.) 2 hours

Battery Playing Time (50% vol.) 4 hours

Battery Playing Time (Low vol.) 6 hours

Battery Charging Time 4 hours

Battery weight 175gr

USB MP3 MAX 32GB

MicroSD/TF MP3 MAX 32GB

Dimensions: 255 x 255 x 640 mm

Net Weight 5800gr



When this crossed-out wheeled bin symbol is attached to a product it means that the product is covered by the European Directive 2012/19/EU. Please inform yourself about the local separate collection system for electrical and electronic products. Please act according to your local rules and do not dispose of your old products with your normal household waste. Correct disposal of your old product helps to prevent potential negative consequences for the environment and human health.

FRANÇAIS

Contenu de l'emballage

1 x N-GEAR LET'S GO PARTY SPEAKER 26R

1 x Contrôle à distance

1 x Micro filaire inclus

1 x Adaptateur

1 x Câble AUX

Ce produit répond aux exigences essentielles de la directive 2014/53/EU.

<https://www.n-gear.eu/doc>

VEUILLEZ LIRE ATTENTIVEMENT CE MANUEL AVANT D'UTILISER CETTE UNITÉ ET CONSERVEZ CE LIVRET POUR RÉFÉRENCE ULTÉRIEURE.

FRANÇAIS

AVERTISSEMENT

AVERTISSEMENT: POUR RÉDUIRE LE RISQUE D'INCENDIE OU DE CHOC ÉLECTRIQUE, N'EXPOSEZ PAS CE PRODUIT À LA PLUIE OU À L'HUMIDITÉ



MISE EN GARDE

RISQUE DE CHOC ÉLECTRIQUE
NE PAS OUVRIR



ATTENTION: POUR RÉDUIRE LE RISQUE D'INCENDIE OU D'ÉLECTROCUTION, NE RETIREZ PAS LE COUVERCLE OU L'ARRIÈRE. AUCUNE PIÈCE RÉPARABLE PAR L'UTILISATEUR. CONTACTER UN SERVICE AU PERSONNEL QUALIFIÉ

INSTRUCTIONS IMPORTANTES DE SÉCURITÉ

1. Lire les instructions.
2. Garder les instructions.
3. Tenir compte des avertissements.
4. Suivre toutes les instructions.
5. Ne pas utiliser l'appareil près de l'eau.
6. Nettoyer uniquement avec un chiffon sec.
7. Ne pas bloquer les ouvertures de ventilation. Installer en suivant les instructions du fabricant.
8. Ne pas installer près des sources de chaleur tels que radiateur, four, ou tout autre appareil (y compris les amplificateurs) qui produit de la chaleur.
9. Ne pas retirer la sécurité de la prise de terre. Une fiche polarisée possède deux lames dont une est plus large que l'autre. Une prise de terre possède deux lames et une broche de terre. La lame large ou la troisième broche est prévue pour votre sécurité. Si la fiche fournie ne rentre pas dans votre prise, consultez un électricien pour faire remplacer la prise obsolète.
10. Ne pas piétiner ou pincer le cordon d'alimentation, en particulier au niveau des fiches, des prises et où ils sortent de l'appareil.
11. Utiliser uniquement les accessoires spécifiés par le fabricant.
12. Utiliser uniquement avec un chariot, un trépied, une console ou une table spécifiés par le fabricant, ou vendu avec l'appareil. Lorsqu'un chariot est utilisé, déplacer l'ensemble chariot/appareil avec prudence afin d'éviter les blessures en cas de chutes.
13. Débrancher l'appareil pendant l'orage ou lorsqu'il n'est pas utilisé pendant une longue période.
14. Confier toutes réparations à un personnel qualifié. Une réparation est nécessaire lorsque l'appareil a été endommagé, cordon d'alimentation ou la fiche endommagée, liquide renversé ou objets tombés dans l'appareil, l'appareil a été exposé à la pluie ou à l'humidité, ne fonctionne pas normalement ou est tombé.
15. L'appareil ne doit pas être exposé à des gouttes ou à des éclaboussures et aucun objet rempli de liquide, tels que vases, ne doit être posé sur l'appareil.
16. La prise secteur est utilisée comme un dispositif de déconnexion et doit rester facilement accessible.
17. L'appareil doit être connecté à une prise secteur avec prise de terre.



Le symbole de l'éclair avec une flèche dans un triangle équilatéral est destiné à alerter l'utilisateur de la présence de tension dangereuse dans le boîtier, qui peut être d'une ampleur suffisante pour induire un risque de choc électrique.



Remarque:

Cet appareil numérique ne dépasse pas les limites de la classe B pour les émissions de bruit radio des appareils numériques commuté indiqués dans le règlement sur les interférences radio de l'industrie Canada. Ces limites sont conçues pour fournir une protection raisonnable contre les interférences nuisibles dans une installation habituelle.

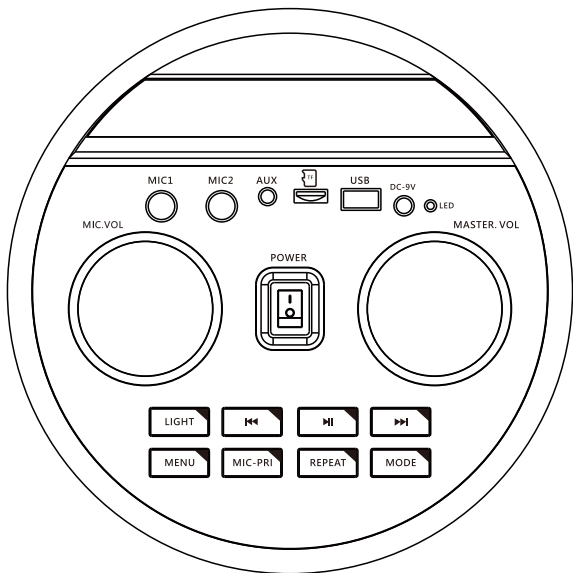
Remarque:

Cet appareil numérique ne dépasse pas les limites de la classe B pour les émissions de bruit radio des appareils numériques commuté indiqués dans le règlement sur les interférences radio de l'industrie Canada. Ces limites sont conçues pour fournir une protection raisonnable contre les interférences nuisibles dans une installation habituelle.

Remarque:

- Réorienter ou déplacer l'antenne de réception.
- Augmenter la distance entre l'équipement et le récepteur.
- Brancher l'équipement dans une prise sur un circuit différent de celui sur lequel le récepteur est branché.
- Consulter le revendeur ou un technicien radio/TV expérimenté pour assistance.

Control Panel Description



1. AFFICHAGE NUMÉRIQUE
2. SUPPORT TÉLÉPHONE / TABLETTE
3. MIC1
4. MIC2
5. AUX
6. TF
7. USB
8. DC 9V
9. LED
10. MIC. VOL
11. MAÎTRE. VOL
12. PUISSANCE
13. LUMIÈRE

14. PRÉCÉDENT
15. PAUSE
16. Suivant
17. MENU
18. MIC PRI
19. RÉPÉTER
20. MODE

Description de l'interface

1. Affichage numérique
 2. Vous pouvez utiliser ce support pour insérer votre téléphone ou votre tablette ici
 3. MIC1: insérez le microphone pour l'amplification.
 4. MIC2: insérez le microphone pour l'amplification.
 5. AUX: connectez l'appareil intelligent (téléphone portable / tablette) à la machine à l'aide d'un câble AUX-IN.
 6. Interface de la carte TF: insérez directement la carte TF pour jouer.
 7. Interface USB: insérez le disque USB en mode USB.
 8. DC 9V: pour que l'adaptateur charge la machine.
 9. LED: indicateur de charge
 10. MIC. VOL: changez l'ECHO / VOL du microphone.
 11. MAÎTRE. VOL: changez le VOL de BT / TF / USB
 12. POWER: allumer / éteindre la machine.
 13. LUMIÈRE: 5 effets d'éclairage différents + fonction d'éclairage.
 14. PREV: Une courte pression correspond à la chanson ou à la station de radio précédente.
 15. PAUSE: Appuyez sur le bouton de lecture pour mettre en pause et continuer la lecture.
- En mode AUX, appuyez brièvement sur le bouton «play» pour passer à l'état «muet».

16. SUIVANT: Une courte pression est la chanson suivante.
17. MENU: Lorsque vous utilisez le microphone, appuyez sur «MENU» pour changer le MIC VOL / ECHO, et tournez Multi vol pour régler le MIC vol / Echo.

H 00 ~ H 30 MIC VOL (De 0 à 30)

E 00 ~ E 30 ECHO VOL (De 0 à 30)

18. MIC PRI: Appuyez sur le bouton, l'affichage indique «on» la machine passe en état de priorité du microphone, et appuyez à nouveau sur «MIC PRI» l'affichage montre «off», priorité du microphone fermée.

19. REPEAT: Pour un cycle unique ou un cycle complet de la chanson de TF ou USB.

20. MODE: Commutez TF / USB / AUX / Bluetooth, (lorsque Bluetooth est connecté, appuyez sur le bouton «Mode» pendant 3 secondes pour déconnecter le Bluetooth et entrez à nouveau dans l'état correspondant pour un autre téléphone).

Mode Bluetooth

1. Appuyez sur le bouton MODE pour passer en mode Bluetooth.
2. Le téléphone portable ouvre le Bluetooth et recherche "Letsgoparty 26R ", cliquez sur la connexion, après la connexion réussie, vous pouvez profiter d'une musique merveilleuse.

Mode musique

1. Lorsque la carte TF ou le disque U est inséré, l'appareil passe automatiquement en mode de lecture de musique.
2. Appuyez sur le bouton pause pour mettre en pause, appuyez à nouveau pour continuer la lecture.
3. Appuyez sur Musique Dernière chanson / Chanson suivante pour changer de musique.
4. Appuyez sur la touche MODE pour changer la fonction musique / USB / TF / AUX / Bluetooth.

Fonctionnement du microphone

1. Mettez l'appareil sous tension et insérez le microphone dans le trou du microphone.
2. Invitez ou chantez dans le microphone pour l'amplification.
3. Réglez le bouton de réverbération de la machine pour obtenir les meilleurs résultats.
4. Le microphone sans fil nécessite un module externe et un microphone sans fil

Fonction REC (contrôle par télécommande)

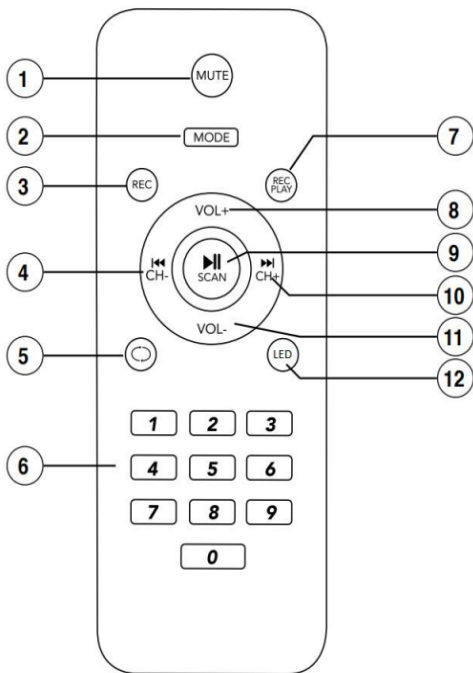
Vous pouvez enregistrer la source sonore lorsque vous connectez un microphone. Il est possible de stocker les enregistrements sur une clé USB ou une carte TF. Si une carte USB et une carte TF sont insérées, l'USB sera prioritaire.

-Appuyez sur le bouton REC de la télécommande pour démarrer l'enregistrement.

-Appuyez sur le bouton de lecture REC pour lire votre enregistrement

Instructions de chargement

Lorsque la batterie est en charge, l'indicateur de batterie s'affiche en rouge, après une charge complète, l'indicateur s'affiche en vert. En cas de batterie faible, les icônes de batterie sur l'écran LED continueront de clignoter, veuillez charger à temps.



Télécommande

- 1.Mute: appuyez sur ce bouton pour garder la musique silencieuse
- 2.MODE: changer de mode sur BT
3. REC: enregistrez la musique
4. CH-: dernier canal / morceau précédent
5. répéter une musique ou recycler pour tout
6. Chiffre 0-9, changez la chanson stockée dans l'antenne USB / la carte TF
7. REC Play: lire la musique enregistrée
8. VOL +: monter le volume
9. Appuyez brièvement pour mettre la musique en pause
10. CH +: canal suivant / morceau suivant

11. VOL-: baisser le volume

12. LED: Appuyez dessus pour allumer / éteindre et allumer la lumière du haut-parleur.

Spécifications

Puissance de crête 600W

Entrée de puissance DC 9V/1,5A

Puissance de crête PMPO 600W

Puissance RMS 40W

Fréquence de réponse 80Hz-18KHz

Taille du woofer + impédance 6.5

Tweeter taille + impédance 2

Ratio S/N ≥80dB

Type de batterie Lithium

Capacité de la batterie 3000 mAh

Temps de jeu de la batterie (Max vol.) 2 heures

Temps de jeu de la batterie (50% vol.) 4 heures

Temps de jeu de la batterie (Low vol.) 6 heures

Temps de charge de la batterie 4 heures

Poids de la batterie 175gr

USB MP3 MAX 32GB

MicroSD/TF MP3 MAX 32GB

Dimensions: 255 x 255 x 640 mm

Poids Net 5800gr



Lorsque ce symbole de poubelle barrée est attaché à un produit, cela signifie que le produit est couvert par la directive européenne 2012/19/EU. Veuillez vous informer sur le système local de collecte sélective des produits électriques et électroniques. Veuillez agir conformément à vos règles locales et ne jetez pas vos vieux produits avec vos déchets ménagers ordinaires. L'élimination correcte de votre produit aide à prévenir les conséquences négatives potentielles sur l'environnement et la santé humaine.

NEDERLANDS

Wat zit er in de doos

1 x Party Let's Go Party Speaker26R

1 x Afstandsbediening

1 x Bekabelde Microfoon

1 x Adapter

1 x AUX kabel

Dit product voldoet aan de essentiële vereisten van Richtlijn 2014/53/EU.

<https://www.n-gear.eu/doc>

LEES DEZE GEBRUIKERSHANDLEIDING VOLLEDIG VOORDAT U DEZE GEBRUIKT EN HOUD DEZE HANDLEIDING VOOR TOEKOMSTIGE NASLAG OP.

Nederlands

WAARSCHUWING

WAARSCHUWING: OM HET RISICO OP BRAND OF SCHOK TE VERMINDEREN, DIT PRODUCT NIET BLOOTSTELLEN AAN REGEN OF VOCHT



VOORZICHTIG: OM HET RISICO OP BRAND OF SCHOKKEN TE VERMINDEREN, VERWIJDER DE DEKKING VAN DE ACHTERKANT NIET. VERWIJDER DE DEKKING VAN DE GEBRUIKERS ONDERHOUDEN ONDERDELEN. RAADPLEEG EEN GEFKwalificeerd PERSONEEL



Het uitroepteken binnenin een driehoek is om de gebruikers aan te geven dat er belangrijke reparatie en onderhoud instructies te vinden zijn. Deze kunt u vinden in de handleiding die bij dit product zit.



Het flash teken binnenin een driehoek geeft aan dat er een gevaarlijk voltage aan de binnenkant van het product zit. Deze kan gevaarlijk genoeg zijn om een stroomstoot te geven aan de gebruiker.

Nota:

Probeer nooit om de achterkant of de power adapter te openen omdat u zich blootstelt aan een gevaarlijk voltage of andere gevaren. Uw garantie zal dan ook voorbij zijn. Er zijn geen gebruikersvriendelijke objecten in de binnenkant.

Nota:

Dit apparaat overschrijdt niet de B Klasse limieten voor radio storingen emissies voor digitale apparaten als aangegeven in de Radio Interference Regulations of Industry Canada. Deze limiet zijn er om ervoor te zorgen dat er geen schadelijke radio storingen worden uitgestoten in residentiële area's.

Nota:

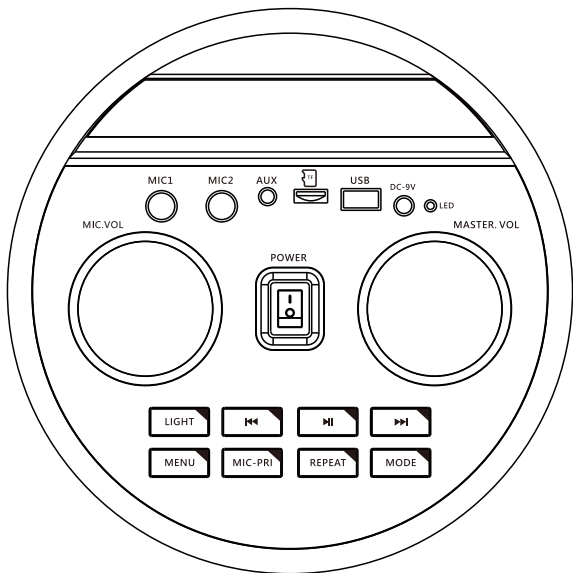
- Verander de antenne van positie.
- Zet het apparaat verder van de zender af.
- Sluit het apparaat aan een andere stroomtoevoer aan dan de zender.
- Vraag aan uw dealer of een ervaren radio/TV technicus voor assistentie.

BELANGRIJKE VEILIGHEID INSTRUCTIES

1. Lees deze instructies.
2. Bewaar deze instructies. Let op alle waarschuwingen.
3. Volg deze instructies.
4. Gebruik dit apparaat niet dichtbij water.
5. Maak alleen schoon met een droge doek.
6. Bedek geen ventilatie openingen.
7. Installeer volgens de aanwijzingen van de fabrikant.
8. Installeer niet in de buurt van hitte bronnen zoals radiatoren, fornuizen of andere apparaten zoals speakers.
9. Let op het type stopcontact dat nodig is om dit product aan te sluiten. Als deze niet hetzelfde is vraag dan aan een elektricien voor hulp.
10. Zorg ervoor dat er niet op de stroomkabel wordt gestaan of dat deze wordt beschadigd.
11. Gebruik alleen officiële accessoires die door de fabrikant worden aangegeven.
12. Wanneer u het product beweegt deze alleen met de bijgevoegde kar bewegen om schade te voorkomen.
13. Sluit het apparaat af als er sprake is van onweer of als u het product niet meer gebruikt.
14. Laat reparaties en onderhoud alleen aan ervaren personeel over. Dit is nodig als de kabel beschadigd is, er vloeistoffen zijn gemorst of het apparaat gebroken is of niet meer werkt.
15. Geen objecten gevuld met vloeistoffen bovenop het apparaat plaatsen.
16. De batterij kan niet blootgesteld worden aan vuur of veel zonlicht.
17. De MAINS plug wordt gebruikt om het apparaat af te sluiten.



Control Panel



1. DIGITAL DISPLAY
2. TELEFOON / TABLETHOUDEUR
3. MIC1
4. MIC2
5. AUX
6. TF
7. USB
8. DC 9V
9. LED
10. MIC. VOL
11. MEESTER. VOL
12. MACTH
13. LICHT
14. PREV
15. PAUZE
16. Volgende
17. MENU
18. MIC PRI
19. HERHAAL
20. MODUS

Interfacebeschrijving

1. Digitaal display
2. U kunt deze houder gebruiken om hier uw telefoon of tablet in te steken
3. MIC1: plaats de microfoon voor versterking.
4. MIC2: plaats de microfoon voor versterking.
5. AUX: Verbind het smart-apparaat (mobiele telefoon / tablet) met de machine via een AUX-IN-kabel.
6. TF-kaartinterface: plaats direct de TF-kaart om te spelen.
7. USB-interface: plaats de USB-schijf in de USB-modus.
8. DC 9V: Voor de adapter om de machine op te laden.
9. LED: laadindicator
10. MIC. VOL: verander de ECHO / VOL van de microfoon.
11. MEESTER. VOL: verander de VOL van BT / TF / USB
12. POWER: Zet de machine aan / uit.
13. LICHT: 5 verschillende lichteffecten + licht uit-functie.
14. PREV: Kort indrukken is het vorige nummer of radiostation.
15. PAUZE: Druk op de afspeelknop om te pauzeren en door te gaan met spelen.
Druk in de AUX-modus kort op de "play" -knop om de "mute" -status te krijgen.
16. VOLGENDE: Kort indrukken is het volgende nummer.
17. MENU: Druk bij gebruik van een microfoon op "MENU" om de MIC VOL / ECHO te wisselen en draai Multi vol om de MIC vol / Echo aan te passen.
H 00 ~ H 30 MIC VOL (van 0 tot 30)
E 00 ~ E 30 ECHO VOL (van 0 tot 30)
18. MIC PRI: Druk op de knop, het display toont "aan" machine komt in microfoon prioriteit status, en druk nogmaals "MIC PRI" het display toont "uit", microfoon prioriteit gesloten.
19. REPEAT: Om het nummer van TF of USB één cyclus of hele cyclus te maken.
20. MODUS: Schakel TF / USB / AUX / Bluetooth, (wanneer Bluetooth is verbonden, drukt u 3 seconden op de "Mode" -knop om de Bluetooth te verbreken en de overeenkomende status voor een andere telefoon opnieuw in te voeren).

Bluetooth-modus

1. Druk op de MODE-knop om over te schakelen naar de Bluetooth-modus.
2. Mobiele telefoon open de Bluetooth en zoek "Letsgoparty 26R", klik op de verbinding, na succesvolle verbinding kunt u genieten van prachtige muziek.

Muziekmodus

1. Wanneer de TF-kaart of U-schijf is geplaatst, schakelt de machine automatisch over naar de muziekweergavemodus.
2. Druk op de pauzeknop om te pauzeren, druk nogmaals om door te gaan met spelen.
3. Druk op Muziek Laatste nummer / Volgende nummer om van muziek te wisselen.
4. Druk op de MODE-toets om de muziek / USB / TF / AUX / Bluetooth-functie te wisselen.

Microfoon bediening

1. Schakel de stroom in en steek de microfoon in het microfoongat.
2. Vraag of zing in de microfoon voor versterking.
3. Pas de galmknop van de machine aan voor het beste resultaat.
4. Draadloze microfoon vereist externe module en draadloze microfoon

REC-functie (bediening via afstandsbediening)

U kunt de geluidsbron opnemen wanneer u een microfoon aansluit. Het is mogelijk om de opnames op USB KEY of een TF-kaart op te slaan. Als zowel een USB- als een TF-kaart zijn geplaatst, heeft USB prioriteit.

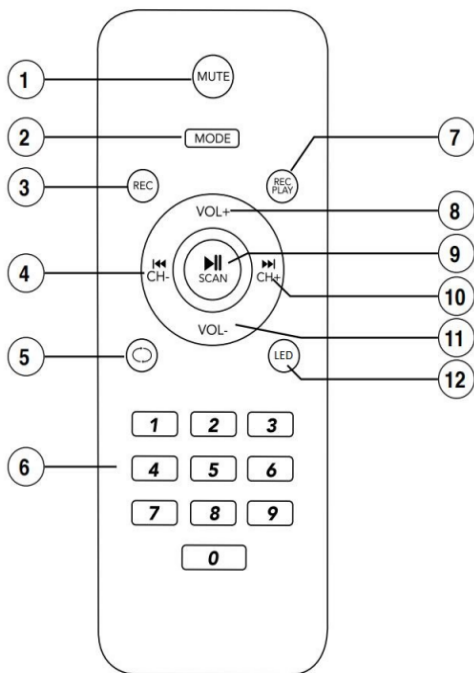
-Druk op de REC-knop op de afstandsbediening om te beginnen met opnemen.

-Druk op de REC-afspeelknop om uw opname af te spelen

Oplaaadinstructies

Wanneer de batterij wordt opgeladen, wordt de batterij-indicator rood weergegeven, na volledig opgeladen de indicator groen. Wanneer de batterij bijna leeg is, blijven de batterijpictogrammen op het LED-scherm knipperen, laad op tijd op.

Afstandsbediening



1. Dempen: druk op deze knop om de muziek stil te houden
2. MODE: schakel naar BT
3. REC: neem de muziek op
4. CH-: laatste kanaal / vorige nummer
5. herhaal een muziek of recycle voor heel
6. Cijfer 0-9, verander het nummer dat op de USB-schotel / TF-kaart is opgeslagen
7. REC Play: speel de opgenomen muziek af
8. VOL +: zet het volume hoger

9. Kort indrukken om de muziek te pauzeren

10. CH +: volgend kanaal / volgend nummer

11. VOL-: zet het volume lager

12. LED: Druk hierop om de luidspreker aan / uit te zetten en de luidsprekerverlichting te schakelen.

Specificaties

Totaal vermogen 600W

Stroomaansluiting DC 9V/1,5A

Totaal vermogen PMPO 600W

RMS vermogen 40W

Frequentierespons 80Hz-18KHz

Woofergrootte + impedantie 6.5

Tweetergrootte + impedantie 2

S/N-verhouding ≥ 80 dB

Accu type Lithium

Accu capaciteit 3000 mAh

Accu speeltijd (Max vol.) 2 uren

Accu speeltijd (50% vol.) 4 uren

Accu speeltijd (Low vol.) 6 uren

Oplaadtijd van de batterij 4 uren

Accu gewicht 175gr

USB MP3 MAX 32GB

MicroSD/TF MP3 MAX 32GB

Afmetingen: 255 x 255 x 640 mm

Netto gewicht 5800gr



Wanneer dit symbool met een doorkruiste vuilnisbak op een product is bevestigd, betekent dit dat het product onder de Europese richtlijn valt Richtlijn 2012/19/EU. Informeer uzelf over de lokale separate collection-systeem voor elektrische en elektronische producten. Handel volgens uw lokale regels en gooi uw oude producten niet weg met uw normaal huishoudelijk afval. Correcte verwijdering van uw oude product helpt mogelijke negatieve gevolgen voor het milieu en voor de menselijke gezondheid te voorkomen. Knoop in de knoop voordat je weggooit.

DEUTSCH

Lieferumfang

1 x Party Let's Go Party Speaker 26R

1 x Fernbedienung

1 x Kabelgebundenes Mikrofone

1 x Netzteil

1 x AUX Kabel

Dieses Produkt erfüllt die grundlegenden Anforderungen der Richtlinie 2014/53/EU.

<https://www.n-gear.eu/doc>

BITTE LESEN SIE DIESE BEDIENUNGSANLEITUNG VOLLSTÄNDIG DURCH, BEVOR SIE DIESEBENUTZUNG NUTZEN, UND BEWAHREN SIE DIESES HANDBUCH FÜR DIE ZUKUNFT AUF.

Deutsch

WARNUNG

WARNUNG: UM FEUER ODER SCHOCK ZU VERMEIDEN,
SETZEN SIE DIESES PRODUKT NICHT REGEN ODER
FEUCHTIGKEIT AUS



VORSICHT
RISIKO EINES ELEKTRISCHEN
SCHLAGES NICHT OFFENEN



ACHTUNG: UM DIE GEFAHR EINES FEUERS
ODER EINES SCHOCKES ZU VERMEIDEN, ENTFERNEN
SIE KEINE ABDECKUNG ODER RÜCKSEITE, INNEN
KEINE BENUTZERWARTBAREN TEILE. WARTEN SIE AUF
QUALIFIZIERTES PERSONAL



Der Blitz innerhalb des gleichschenkligen Dreiecks weist die Benutzer auf die Anwesenheit nicht isolierter gefährlicher Spannung innerhalb der Hülle des Produkts. Diese kann stark genug sein um ein Elektroschock bei Menschen zu verursachen.



Das Ausrufungszeichen innerhalb des gleichschenkligen Dreiecks weist die Benutzer auf wichtige Anweisungen zu Bedienung und Pflege des Produkts hin.

ANMERKUNGEN:

Bitte versuchen Sie nicht die hintere Seite der Hülle oder das Netzteil zu öffnen. Beim Öffnen der Hülle gehen Sie ein gefährliches Schockrisiko ein, und Sie können dabei auch den Lautsprecher beschädigen. Es befinden sich keine Einstellungsinstrumente für Nutzer innerhalb der Hülle.

ANMERKUNGEN:

Dieses digitale Gerät überschreitet nicht die Grenzwerte der Klasse B für Funkstörungen aus digitalen Geräten, wie in den Anforderungen des RIRIC (Radio Interference Regulations of Industry Canada) festgelegt. Diese Grenzwerte wurden festgelegt um einen angemessenen Schutz vor schädlichen Störungen in Wohngebieten zu gewährleisten.

ANMERKUNGEN:

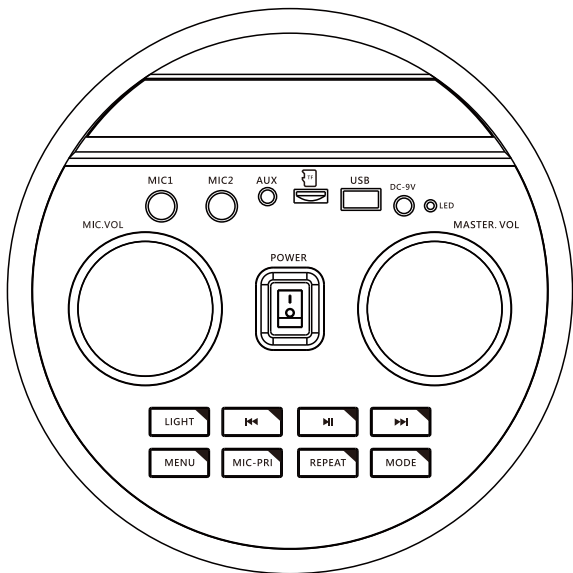
- Richten Sie die Antenne aus.
- Vergrößern Sie den Abstand zwischen Gerät und dem Empfänger.
- Stecken Sie das Gerät und den Empfänger an unterschiedliche Steckdosen.
- Fragen Sie Ihren Verkäufer oder einen erfahrenen Fernseh-Techniker nach Rat.

WICHTIGE SICHERHEITSHINWEISE

1. Lesen Sie diese Anleitungen.
2. Verstauen und behalten Sie diese Anleitungen.
3. Beachten Sie die Warnung.
4. Befolgen Sie die Anleitungen.
5. Benutzen Sie dieses Gerät nicht in der Nähe von Wasser.
6. Säubern Sie das Gerät nur mit einem trockenen Tuch.
7. Blockieren Sie keine der Belüftungsausgänge. Installieren Sie das Gerät in Übereinstimmung mit den Anleitungen des Herstellers.
8. Installieren Sie das Gerät nicht in der Nähe von Wärmequellen (Heizung, Feuer) oder anderen Geräten die Hitze produzieren (Verstärker).
9. Lassen Sie sich nicht von der Wahl der Steckdose verwirren. Sollte der gelieferte Stecker nicht benutzbar mit Ihrer Steckdose sein, verständigen sie einen Elektriker damit er ihre veraltete Steckdose austauscht.
10. Schützen Sie die Stromkabel so, dass man nicht auf sie treten kann oder sie einklemmen kann, besonders an den Steckdosen und wo sie aus dem Gerät herauskommen.
11. Benutzen Sie nur Zubehör das von dem selben Hersteller hergestellt wurde.
12. Benutzen Sie das Gerät nicht in der Nähe von Wagen, Stativ, Halterung und Tisch die vom selben Verkäufer hergestellt wurden oder mit dem Gerät kamen. Wenn Sie einen Wagen benutzen, achten Sie darauf, dass Sie das Gerät nicht zu viel bewegen, um Beschädigung durch einen Sturz zu verhindern.
Trennen Sie dieses Gerät während Gewittern oder wenn es für längere Zeit nicht benutzt wird.
13. Überlassen Sie jede Wartung einem qualifizierten Servicemitarbeiter. Überlassen Sie alle Vorkehrungen dem professionellen Servicepersonal. Reparaturen sind nötig, wenn das Gerät auf irgendeine Weise beschädigt wurde, ein Objekt in das Gerät hineingefallen ist, einen Wasserschaden hat oder es nicht korrekt funktioniert.
14. Das Gerät sollte nicht kleinen Mengen von Flüssigkeiten ausgesetzt sein und es dürfen keine Objekte gefüllt mit Wasser auf ihm platziert werden.
15. Die Batterie darf nicht exzessiver Hitze ausgesetzt werden wie Sonne, Feuer oder ähnliches.
16. Die wichtigsten Absatzmärkte werden verwendet werden, um das Gerät zu trennen.



Control Panel Description



1. DIGITAL DISPLAY
2. TELEFON- / TABLETTENHALTER
3. MIC1
4. MIC2
5. AUX
6. TF
7. USB
8. DC 9V
9. LED
10. MIC. VOL
11. MEISTER. VOL

12. MACHT
13. LICHT
14. PREV
15. PAUSE
16. Weiter
17. MENÜ
18. MIC PRI
19. WIEDERHOLEN
20. MODUS

Schnittstellenbeschreibung

1. Digitalanzeige
2. Mit diesem Halter können Sie hier Ihr Telefon oder Tablet einlegen
3. MIC1: Setzen Sie das Mikrofon zur Verstärkung ein.
4. MIC2: Setzen Sie das Mikrofon zur Verstärkung ein.
5. AUX: Verbinden Sie das Smart-Gerät (Mobiltelefon / Tablet) über ein AUX-IN-Kabel mit dem Gerät.
6. TF-Kartenschnittstelle: Legen Sie die TF-Karte direkt zum Spielen ein.
7. USB-Schnittstelle: Legen Sie das USB-Laufwerk in den USB-Modus ein.
8. DC 9V: Damit der Adapter das Gerät auflädt.
9. LED: Ladeanzeige
10. MIC. VOL: Ändern Sie den ECHO / VOL des Mikrofons.
11. MEISTER. VOL: Ändern Sie die VOL von BT / TF / USB
12. POWER: Schalten Sie die Maschine ein / aus.
13. LICHT: 5 verschiedene Lichteffekte + Licht aus Funktion.
14. PREV: Kurzes Drücken ist das vorherige Lied oder der vorherige Radiosender.
15. PAUSE: Drücken Sie die Wiedergabetaste, um anzuhalten und die Wiedergabe fortzusetzen.
Drücken Sie im AUX-Modus kurz auf die Wiedergabetaste, um den Status „Stumm“ zu aktivieren.
16. NÄCHSTER: Kurzes Drücken ist das nächste Lied.
17. MENÜ: Wenn Sie ein Mikrofon verwenden, drücken Sie „MENU“, um das MIC VOL / ECHO umzuschalten, und drehen Sie Multi Vol, um das MIC Vol / Echo einzustellen.

H 00 ~ H 30 MIC VOL (von 0 bis 30)

E 00 ~ E 30 ECHO VOL (von 0 bis 30)

18. MIC PRI: Drücken Sie die Taste, die Anzeige zeigt an, dass das Gerät eingeschaltet ist, und drücken Sie erneut auf MIC PRI, die Anzeige zeigt an, dass die Mikrofonpriorität geschlossen ist.

19. WIEDERHOLEN: Zum Einzel- oder Ganzzyklus des Songs von TF oder USB.

20. MODUS: Schalten Sie TF / USB / AUX / Bluetooth um (wenn Bluetooth verbunden ist, drücken Sie 3 Sekunden lang die Taste „Mode“, um die Bluetooth-Verbindung zu trennen und den entsprechenden Status für ein anderes Telefon wiederherzustellen).

Bluetooth-Modus

1. Drücken Sie die MODE-Taste, um in den Bluetooth-Modus zu wechseln.
2. Handy öffnen Sie das Bluetooth und suchen Sie "Letsgoparty 26R ", klicken Sie auf die Verbindung, nach erfolgreicher Verbindung können Sie wunderbare Musik genießen.

Musikmodus

1. Wenn die TF-Karte oder U-Disk eingelegt ist, wechselt das Gerät automatisch in den Musikwiedergabemodus.
2. Drücken Sie die Pause-Taste, um anzuhalten, und drücken Sie erneut, um die Wiedergabe fortzusetzen.
3. Drücken Sie Musik Letztes Lied / Nächstes Lied, um die Musik zu wechseln.
4. Drücken Sie die MODE-Taste, um die Musik- / USB- / TF- / AUX- / Bluetooth-Funktion umzuschalten.

Mikrofonbetrieb

1. Schalten Sie das Gerät ein und stecken Sie das Mikrofon in das Mikrofonloch.
2. Zur Verstärkung auffordern oder in das Mikrofon singen.
3. Stellen Sie den Hallknopf der Maschine ein, um die besten Ergebnisse zu erzielen.
4. Für das drahtlose Mikrofon sind ein externes Modul und ein drahtloses Mikrofon erforderlich

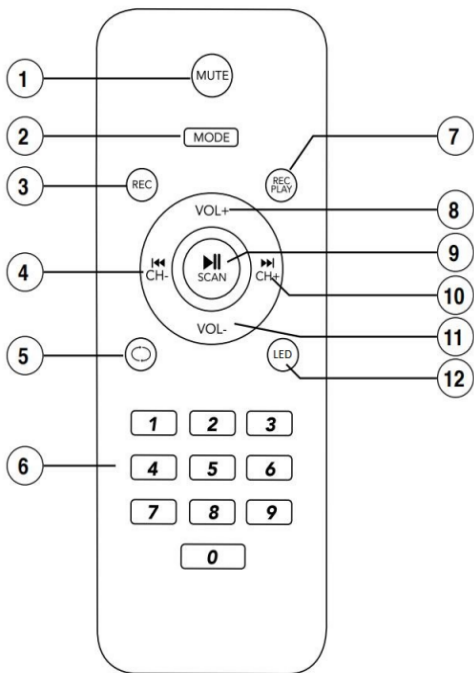
REC-Funktion (Steuerung per Fernbedienung)

Sie können die Tonquelle aufnehmen, wenn Sie ein Mikrofon anschließen. Es ist möglich, die Aufnahmen auf einem USB-Stick oder einer TF-Karte zu speichern. Wenn sowohl eine USB- als auch eine TF-Karte eingesteckt sind, hat USB Priorität.

- Drücken Sie die REC-Taste auf der Fernbedienung, um die Aufnahme zu starten.
- Drücken Sie die REC-Wiedergabetaste, um Ihre Aufnahme abzuspielen

Anweisungen zum Laden

Wenn der Akku aufgeladen wird, wird die Akkuanzeige rot angezeigt, nach dem vollständigen Laden wird die Anzeige grün angezeigt. Bei schwacher Batterie blinken die Batteriesymbole auf dem LED-Bildschirm weiter. Bitte laden Sie sie rechtzeitig auf.



Fernbedienung

1. Stumm: Drücken Sie diese Taste, um die Musik stumm zu halten
2. MODUS: Umschalten des Modus auf BT
3. REC: Nehmen Sie die Musik auf
4. CH-: Letzter Kanal / Prev Song
5. Wiederholen Sie eine Musik oder recyceln Sie sie vollständig
6. Ziffer 0-9, ändern Sie den Titel, der auf der USB-Dish / TF-Karte gespeichert ist
7. REC Play: Spielen Sie die aufgenommene Musik ab
8. VOL +: Erhöhen Sie die Lautstärke
9. Kurz drücken, um die Musik anzuhalten

10. CH +: Nächster Kanal / Nächster Song

11. VOL-: Verringern Sie die Lautstärke

12. LED: Drücken Sie diese Taste, um das Lautsprecherlicht ein- und auszuschalten.

Technische Daten

Spitzenleistung 600W

Stromaufnahme DC 9V/1,5A

Spitzenleistung PMPO 600W

RMS-Leistung 40W

Frequenzgang 80Hz-18KHz

Woofergröße + Impedanz 6.5

Hochtönergröße + Impedanz 2

S/N-Verhältnis ≥ 80 dB

Akkutyp Lithium

Akkukapazität 3000 mAh

Akkuspielzeit (Max vol.) 2 Stunden

Akkuspielzeit (50% vol.) 4 Stunden

Akkuspielzeit (Low vol.) 6 Stunden

Akkuladezeit 4 Stunden

Gewicht der Akku 175gr

USB MP3 MAX 32GB

MicroSD/TF MP3 MAX 32GB

Abmessungen: 255 x 255 x 640 mm

Nettogewicht 5800gr



Wenn dieses Symbol einer durchgestrichenen Mülltonne an einem Produkt angebracht ist, bedeutet dies, dass das Produkt von der Europäischen Union abgedeckt wird Richtlinie 2012/19/EU. Bitte informieren Sie sich über die lokale Getrenntes Sammelsystem für Elektro- und Elektronikprodukte Bitte beachten Sie die örtlichen Vorschriften und entsorgen Sie Ihre Altgeräte nicht mit normalem Hausmüll. Die korrekte Entsorgung Ihres alten Produkts hilft, mögliche negative Folgen für die Umwelt und die menschliche Gesundheit zu vermeiden. Vor dem Wegwerfen zu einem Knoten binden.

ESPAÑOL

Contenido

1 x Party Let's Go Party Speaker26R

1 x Control remoto

1 x Micrófonos con cable incluido

1 x Adaptador

1 x Cable de AUX

Este producto cumple con los requisitos esenciales de la Directiva 2014/53/EU.

<https://www.n-gear.eu/doc>

POR FAVOR, LEA ESTAS INSTRUCCIONES ANTES DE UTILIZAR ESTE USO, Y CONSERVE ESTE MANUAL PARA EL FUTURO.

Español

ADVERTENCIA

ADVERTENCIA: PARA REDUCIR EL RIESGO DE INCENDIO O DESCARGAS ELÉCTRICAS, NO EXPONGA ESTE PRODUCTO A LA LLUVIA NI A LA HUMEDAD



PRECAUCIÓN

RIESGO DE SHOCK ELÉCTRICO
NO ABRIR



PRECAUCIÓN: PARA REDUCIR EL RIESGO DE INCENDIO O DESCARGAS ELÉCTRICAS, NO RETIRE LA CUBIERTA O LA PARTE POSTERIOR. NO HAY PIEZAS QUE PUEDAN SER REPARADAS POR EL USUARIO DENTRO. REFERIRSE AL SERVICIO AL PERSONAL CUALIFICADO



El signo de exclamación dentro de un triángulo equilátero está para alertar a los usuarios de la presencia de instrucciones importantes antes de la operación y mantenimiento en la literatura acompañando al producto.



El símbolo de rayo con flecha está para alertar al usuario de la presencia de un "voltaje dañino" no aislado dentro del producto, que puede llegar a ser de una magnitud suficiente para dar un choque de corriente a una persona.

Notas:

Por favor no intente abrir la tapadera trasera o el adaptador de corriente ni abrir o quitar la tapadera, ya que puede ponerse en contacto con voltajes peligrosos u otros peligros, y también habrá que se rompa su uso restringido. No hay componentes para el servicio de usuario en el interior.

Notas:

Este aparato digital no supera los límites de clase B de emisiones de ruido de radio, tal como indicado en las Regulaciones de Industria de Interferencia de radio de Canadá. Estos límites están diseñados para ofrecer una protección racional en contra de peligrosas interferencias en una instalación residencial.

Notas:

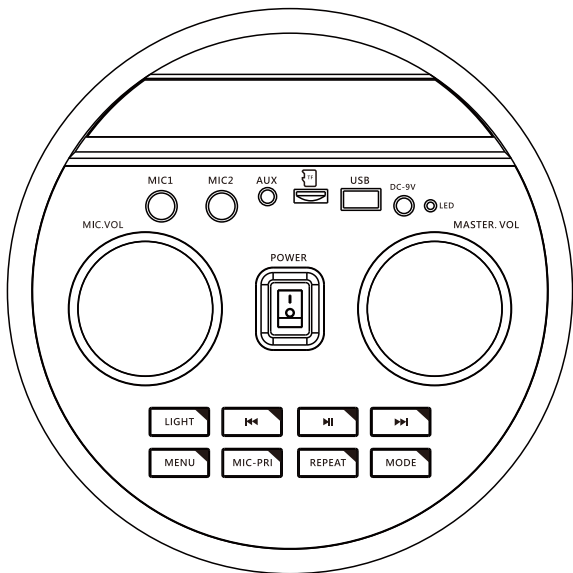
- Vuelva a orientar o mueva la antena de recepción.
- Separe más la equipación del receptor.
- Conecte la equipación a un enchufe diferente al que está enchufado al receptor.
- Consulte el vendedor o un técnico con experiencia en radio/TV para asistencia.

Instrucciones de seguridad importantes

1. Lea estas instrucciones.
2. Guarde estas instrucciones. Lea todas las precauciones.
3. Siga todas las instrucciones.
4. No use este aparato cerca del agua.
5. Solo lo limpie con toallas secas.
6. No bloquee ninguna apertura de ventilación.
7. Instale acorde con las instrucciones del fabricante.
8. No lo instale cerca de ninguna fuente de calor como radiadores, registros de calor, forno u otros aparatos (incluyendo amplificadores) que producen calor.
9. No se equivoque con que enchufe usar. Un enchufe polarizado tiene dos hojas, uno más ancho que el otro. Un enchufe de tierra tiene dos hojas y una clavija de tierra. La hoja ancha de la tercera clavija está para su seguridad. Si el enchufe proporcionado no se puede usar en su enchufe, consulte un electricista para reemplazar su enchufe obsoleto.
10. Proteja el cable de corriente de ser pisoteado y dañado especialmente en los enchufes, y donde salen del aparato.
11. Solo use accesorios especificados por el fabricante.
12. Use solo con el carro, trípode, bracket, o mesa especificada por el fabricante, o vendido junto al producto. Cuando use un carro, tenga cuidado al mover el aparato y carro para evitar daños al caerse. Aviso de Carro Portátil.
13. Desconecte este aparato durante tormentas o cuando no se use durante largos periodos de tiempo.
14. Deje todos los arreglos a personal de servicio profesional. Reparaciones son necesarias cuando el aparato ha sido dañado de cualquier manera como daño en el adaptador de corriente, daño de agua o si algún objeto ha caído dentro del aparato, el aparato ha sido expuesto a lluvia o humedad y no funciona de manera correcta, o ha caído.
15. El aparato no deberá ser expuesto a pequeñas cantidades de líquidos, ni se podrá colocar ningún objeto lleno de agua por encima.
16. La batería no podrá ser expuesta a calor excesiva tal como el sol, fuego o parecidos.
17. Los enchufes principales serán usados para desconectar el dispositivo.



Control Panel Description



1. PANTALLA DIGITAL
2. TELÉFONO / PORTA TABLETAS
3. MIC1
4. MIC2
5. AUX
6. TF
7. USB
8. DC 9V
9. LED
10. MIC. VOL
11. MAESTRO. VOL
12. POTENCIA
13. LUZ

14. PREV
15. PAUSA
16. Siguiente
17. MENÚ
18. MIC PRI
19. REPETIR
20. MODO

Descripción de la interfaz

1. pantalla digital
 2. Puede usar este soporte para insertar su teléfono o tableta aquí
 3. MIC1: inserte el micrófono para la amplificación.
 4. MIC2: inserte el micrófono para la amplificación.
 5. AUX: conecte el dispositivo inteligente (teléfono móvil / tableta) con la máquina mediante un cable AUX-IN.
 6. Interfaz de tarjeta TF: inserte directamente la tarjeta TF para jugar.
 7. Interfaz USB: inserte el disco USB en el modo USB.
 8. DC 9V: para que el adaptador cargue la máquina.
 9. LED: indicador de carga
 10. MIC. VOL: cambia el ECHO / VOL del micrófono.
 11. MAESTRO. VOL: cambia el VOL de BT / TF / USB
 12. POWER: enciende / apaga la máquina.
 13. LUZ: 5 efectos de iluminación diferentes + función de apagado de luz.
 14. PREV: Pulsación breve es la canción o estación de radio anterior.
 15. PAUSA: Presione el botón de reproducción para pausar y continuar jugando.
- En el modo AUX, presione brevemente el botón "reproducir" en el estado "silencio".

16. SIGUIENTE: Pulsación breve es la siguiente canción.
 17. MENÚ: Cuando use el micrófono, presione el "MENÚ" para cambiar el MIC VOL / ECHO, y gire Multi vol para ajustar el MIC vol / Echo.
- H 00 ~ H 30 MIC VOL (de 0 a 30)
- E 00 ~ E 30 ECHO VOL (de 0 a 30)

18. MIC PRI: Presione el botón, la pantalla muestra que la máquina "encendida" entra en el estado de prioridad del micrófono y presione nuevamente "MIC PRI" la pantalla muestra "apagado", la prioridad del micrófono está cerrada.

19. REPETIR: Para ciclo único o ciclo completo la canción de TF o USB.

20. MODO: Cambie TF / USB / AUX / Bluetooth, (cuando Bluetooth esté conectado, presione el botón "Modo" durante 3 segundos para desconectar el Bluetooth y vuelva a ingresar el estado correspondiente para otro teléfono).

Modo Bluetooth

1. Presione el botón MODE para cambiar al modo Bluetooth.
2. El teléfono móvil abre el Bluetooth y busca "Letsgoparty 26R ", haz clic en la conexión, después de conectarte correctamente, puedes disfrutar de una música maravillosa.

Modo de música

1. Cuando se inserta la tarjeta TF o el disco U, la máquina cambia automáticamente al modo de reproducción de música.
2. Presione el botón de pausa para pausar, presione nuevamente para continuar jugando.
3. Presione Música Última canción / Siguiente canción para cambiar de música.
4. Presione la tecla MODE para cambiar la función de música / USB / TF / AUX / Bluetooth.

Funcionamiento del micrófono

1. Encienda la alimentación e inserte el micrófono en el orificio del micrófono.
2. Solicite o cante en el micrófono para amplificación.
3. Ajuste la perilla de reverberación de la máquina para lograr los mejores resultados.
4. El micrófono inalámbrico requiere un módulo externo y un micrófono inalámbrico

Función REC (control remoto)

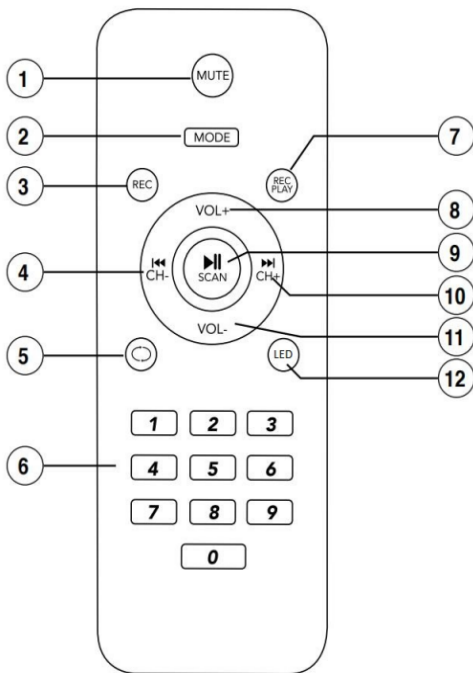
Puede grabar la fuente de sonido cuando conecta un micrófono. Es posible almacenar las grabaciones en USB KEY o en una tarjeta TF. Si se insertan tanto un USB como una tarjeta TF, entonces el USB tendrá prioridad.

-Presione el botón REC en el control remoto para comenzar a grabar.

-Presione el botón de reproducción REC para reproducir su grabación

Instrucciones de carga

Cuando la batería se está cargando, el indicador de batería se muestra en rojo, después de una carga completa, el indicador se muestra en verde. Cuando la batería está baja, los íconos de la batería en la pantalla LED seguirán parpadeando, cárguela a tiempo.



Control remoto

1. Mute: presione este botón para mantener la música en silencio
2. MODE: cambie el modo a BT
3. REC: graba la música
4. CH-: Último canal / Canción anterior
5. repite una música o recicla por completo
6. Dígito 0-9, cambie la canción que se almacenó en el plato USB / tarjeta TF
7. REC Play: reproduce la música grabada
8. VOL +: sube el volumen
9. Presione brevemente para pausar la música

- 10. CH +: Siguiete canal / Siguiete canción
- 11. VOL-: baja el volumen
- 12. LED: presione para encender / apagar y cambiar la luz del altavoz.

Especificaciones

La punta del Poder 600W

Entrada de alimentación DC 9V/1,5A

La punta del Poder PMPO 600W

Potencia RMS 40W

Respuesta de frecuencia 80Hz-18KHz

Tamaño del woofer + impedancia 6.5

Tamaño del tweeter + impedancia 2

Relación S/N ≥ 80 dB

Tipo de batería Lithium

Peso de la batería 3000 mAh

Tiempo de juego de la batería (Max vol.) 2 horas

Tiempo de juego de la batería (50% vol.) 4 horas

Tiempo de juego de la batería (Low vol.) 6 horas

Tiempo de carga de la batería 4 horas

Peso de la batería 175gr

USB MP3 MAX 32GB

MicroSD/TF MP3 MAX 32GB

Dimensiones: 255 x 255 x 640 mm

Peso Neto 5800gr



Quando este símbolo de contenedor con ruedas tachado se adjunta a un producto, significa que el producto está cubierto por el producto Directiva 2012/19/EU. Infórmese sobre la situación local sistema de colección separada para productos eléctricos y electrónicos. Actúe de acuerdo con las normas locales y no se deshaga de sus productos viejos con la basura doméstica normal. La eliminación correcta de su producto anterior ayuda a evitar posibles consecuencias negativas para el medio ambiente y la salud humana. Amarre en nudo antes de tirarla.

ITALIANO

Contenuto della confezione

1 x Party Let's Go Party Speaker 26R

1 x Control remoto

1 x Microfoni cablato incluso

1 x Adattatore

1 x Cavo AUX

Questo prodotto soddisfa i requisiti essenziali della Direttiva 2014/53/EU.

<https://www.n-gear.eu/doc>

LEGGERE QUESTE ISTRUZIONI PRIMA DI UTILIZZARE QUESTO USO È SALVARE QUESTO MANUALE PER IL FUTURO.

ITALIANO

ATTENZIONE

AVVERTENZA: PER RIDURRE IL RISCHIO DI INCENDIO O SCOSSA, NON ESPORRE QUESTO PRODOTTO ALLA PIOGGIA O ALL'UMIDITÀ



ATTENZIONE
RISCHIO DI SCOSSA ELETTRICA
NON APRIRE



ATTENZIONE: PER RIDURRE IL RISCHIO DI INCENDI O DI SCOSSA, NON RIMUOVERE IL COPERCHIO OI RETI. NELLE PARTI DI SERVIZIO UTENTE ALL'INTERNO. FARE RIFERIMENTO ALLA MANUTENZIONE DI PERSONALE QUALIFICATO



Il simbolo di un punto esclamativo all'interno di un triangolo equilatero avvisa l'utente della presenza di importanti istruzioni di funzionamento e manutenzione (riparazione) nella documentazione allegata al prodotto.



Il simbolo del lampo appuntito all'interno di un triangolo equilatero avvisa l'utente della presenza di correnti non isolate con tensione pericolosa all'interno della custodia del prodotto, che hanno intensità sufficiente a esporre le persone al rischio di scariche elettriche.

NOTE:

Mai tentare di aprire il coperchio posteriore o l'alimentatore elettrico, poiché l'apertura o la rimozione delle coperture può esporre l'utente a tensioni elettriche pericolose o altri rischi; inoltre non possono indicare tentativi di riparazione non autorizzati: l'unità non contiene componenti riparabili dall'utente al suo interno.

NOTE:

Il presente dispositivo digitale non supera i limiti di emissione radio per gli apparecchi digitali di Classe B, stabiliti nei Regolamenti Canadesi sulle Interferenze Radio nell'Industria. Tali limiti sono stati definiti per fornire ragionevoli livelli di protezione contro interferenze dannose nelle installazioni residenziali.

NOTE:

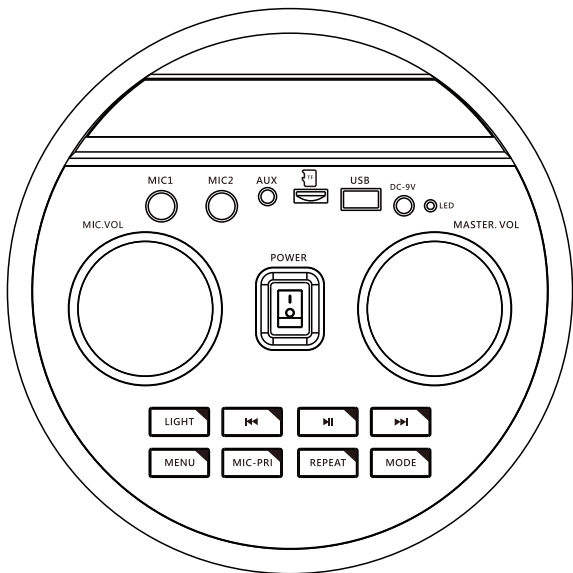
- Potrebbe essere necessario riorientare o riposizionare l'antenna ricevente.
- Aumentare la distanza tra il dispositivo e il ricevitore.
- Collegare l'apparecchio a una presa appartenente a un circuito diverso rispetto a quello cui è collegato il ricevitore
- Consultare il proprio rivenditore o un tecnico radio/TV qualificato per ulteriore assistenza.

IMPORTANTI ISTRUZIONI DI SICUREZZA

1. Leggere le presenti istruzioni.
2. Conservare le presenti istruzioni.
3. Prestare attenzione a tutte le avvertenze.
4. Rispettare tutte le istruzioni.
5. Non usare il presente apparecchio in prossimità di acqua.
6. Servirsi solo di panni asciutti per la pulizia.
7. Non ostruire le aperture di ventilazione.
8. Installare in base alle istruzioni del produttore.
9. Non installare l'apparecchio in prossimità di fonti di calore quali termosifoni, bocchette di mandata, stufe o altri dispositivi (inclusi amplificatori) che producono calore.
10. Non rimuovere le sicure delle spine polarizzate o con messa a terra. Una spina polarizzata è dotata di due connettori uno più largo dell'altro. Una spina con messa a terra è dotata dei due connettori standard più un terzo polo di messa a terra. Il connettore più largo e il terzo polo sono presenti per la sicurezza dell'utente e non vanno rimossi. Se la spina in dotazione non si adatta alla propria presa di corrente, consultare un elettricista qualificato per provvedere alla sostituzione della presa obsoleta.
11. Proteggere il cavo di alimentazione perché non sia calpestate o teso eccessivamente dalle spine, alle prese a muro o dalle uscite dall'apparecchio.
12. Usare solo dispositivi di collegamento/accessori indicati dal produttore.
13. Usare solo carrelli, sostegni, basi, staffe o tavoli indicati dal produttore o in dotazione con l'apparecchio. In caso di utilizzo di carrelli, prestare attenzione agli spostamenti del sistema carrello/apparecchio per evitare di farsi male a causa di ribaltamenti del sistema. Avviso sul carrello portatile
14. Disconnettere l'unità dalla presa elettrica in caso di temporali o per periodi prolungati di inutilizzo.
15. Per le riparazioni rivolgersi esclusivamente a personale qualificato. L'unità richiede riparazioni in caso presenti danni di qualunque tipo, ad esempio al cavo di alimentazione o alla spina, danni causati da versamento di liquidi o caduta di oggetti sull'apparecchio, esposizione dello stesso a pioggia o umidità, o ancora in caso di caduta.
16. L'apparecchio non deve essere esposto a sgocciolamenti o schizzi d'acqua e, allo stesso modo, non si devono appoggiare su di esso oggetti contenenti liquidi, ad esempio vasi.
17. La batteria non deve essere esposta a calore eccessivo, ad esempio alla luce solare o a fiamme libere.
18. Le spine elettriche usate per la disconnessione dell'apparecchio, devono essere agevolmente raggiungibili.



Control Panel Description



1. DISPLAY DIGITALE
2. PORTA TELEFONO / TABLET
3. MIC1
4. MIC2
5. AUX
6. TF
7. USB
8. DC 9V
9. LED
10. MIC. VOL
11. MASTER. VOL

12. POWER
13. LUCE
14. PREV
15. PAUSE
16. Successivo
17. MENU
18. MIC PRI
19. REPEAT
20. MODE

Descrizione dell'interfaccia

1. Display digitale
 2. È possibile utilizzare questo supporto per inserire qui il telefono o il tablet
 3. MIC1: inserire il microfono per l'amplificazione.
 4. MIC2: inserire il microfono per l'amplificazione.
 5. AUX: collegare il dispositivo intelligente (telefono cellulare / tablet) alla macchina tramite un cavo AUX-IN.
 6. Interfaccia della carta TF: inserire direttamente la carta TF per giocare.
 7. Interfaccia USB: inserire il disco USB in modalità USB.
 8. DC 9V: l'adattatore carica la macchina.
 9. LED: indicatore di carica
 10. MIC. VOL: cambia ECHO / VOL del microfono.
 11. MASTER. VOL: cambia il VOL di BT / TF / USB
 12. ALIMENTAZIONE: accende / spegne la macchina.
 13. LIGHT: 5 diversi effetti di illuminazione + funzione di spegnimento della luce.
 14. PREV: la pressione breve è il brano o la stazione radio precedente.
 15. PAUSA: premere il pulsante di riproduzione per mettere in pausa e continuare a giocare.
- In modalità AUX, premere brevemente il pulsante "play" nello stato "mute".

16. SUCCESSIVO: premere brevemente il brano successivo.

17. MENU: quando si utilizza il microfono, premere "MENU" per cambiare MIC VOL / ECHO e ruotare Multi vol per regolare MIC vol / Echo.

H 00 ~ H 30 MIC VOL (da 0 a 30)

E 00 ~ E 30 ECHO VOL (da 0 a 30)

18. MIC PRI: premere il pulsante, il display mostra "on" la macchina entra nello stato di priorità del microfono e premere di nuovo "MIC PRI" il display mostra "off", priorità del microfono chiusa.

19. RIPETI: per ciclo singolo o intero il brano di TF o USB.

20. MODALITÀ: Cambia TF / USB / AUX / Bluetooth, (quando il Bluetooth è collegato, premi il pulsante "Mode" per 3 secondi per disconnettere il Bluetooth e reinsertisci lo stato corrispondente per un altro telefono).

Modalità Bluetooth

1. Premere il pulsante MODE per passare alla modalità Bluetooth.
2. Telefono cellulare aprire il Bluetooth e cercare "Letsgoparty 26R ", fare clic sulla connessione, dopo aver effettuato la connessione, è possibile ascoltare musica meravigliosa.

Modalità musica

1. Quando viene inserita la scheda TF o il disco U, la macchina passa automaticamente alla modalità di riproduzione musicale.
2. Premere il pulsante Pausa per mettere in pausa, premere di nuovo per continuare la riproduzione.
3. Premere Music Last song / Next Song per cambiare musica.
4. Premere il tasto MODE per cambiare la funzione musica / USB / TF / AUX / Bluetooth.

Funzionamento del microfono

1. Accendere l'alimentazione e inserire il microfono nel relativo foro.
2. Richiedi o canta nel microfono per l'amplificazione.
3. Regola la manopola del riverbero della macchina per ottenere i migliori risultati.
4. Il microfono wireless richiede un modulo esterno e un microfono wireless

Funzione REC (controllo da remoto)

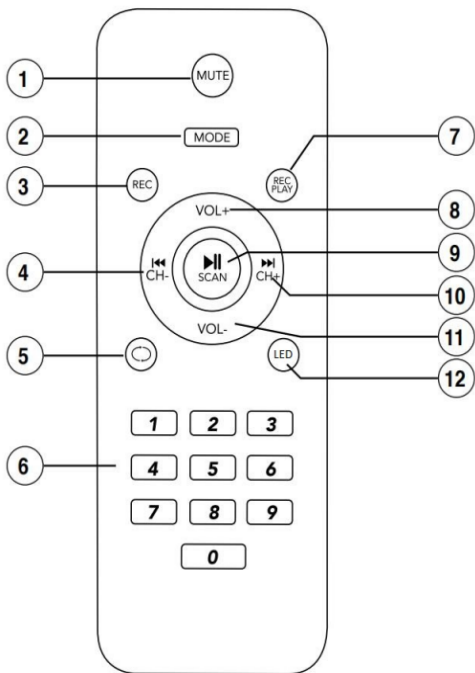
È possibile registrare la sorgente audio quando si collega un microfono. È possibile memorizzare le registrazioni su USB KEY o su una scheda TF. Se sono inserite sia una scheda USB che una scheda TF, l'USB avrà la priorità.

-Premere il tasto REC sul telecomando per iniziare la registrazione.

-Premere il pulsante di riproduzione REC per riprodurre la registrazione

Istruzioni di ricarica

Quando la batteria si sta caricando, l'indicatore della batteria si illumina in rosso, dopo una carica completa l'indicatore si illumina in verde. Quando la batteria è scarica, le icone della batteria sullo schermo a LED continuano a lampeggiare, si prega di caricare in tempo.



Telecomando

- 1.Muto: premere questo pulsante per mantenere il silenzio della musica
- 2.MODE: passa alla modalità BT
3. REC: registra la musica
4. CH-: ultimo canale / brano precedente
5. ripetere una musica o riciclare per intero
6. Digitare 0-9, cambiare il brano memorizzato nella parabola USB / scheda TF
7. REC Play: riproduce la musica registrata
8. VOL +: alza il volume
9. Premere brevemente per mettere in pausa la musica

10. CH +: canale successivo / brano successivo

11. VOL-: abbassa il volume

12. LED: premere per accendere / spegnere e accendere la luce degli altoparlanti.

Specificazioni

Picco di potenza 600W

Ingresso alimentazione DC 9V/1,5A

Picco di potenza PMPO 600W

Potenza RMS 40W

Risposta in frequenza 80Hz-18KHz

Dimensione del woofer + impedenza 6.5

Dimensioni del tweeter + impedenza 2

Rapporto S/N ≥ 80 dB

Tipo di batteria Lithium

Peso della batteria 3000 mAh

Tempo di gioco della batteria (Max vol.) 2 ore

Tempo di gioco della batteria (50% vol.) 4 ore

Tempo di gioco della batteria (Low vol.) 6 ore

Tempo di ricarica della batteria 4 ore

Peso della batteria 175gr

USB MP3 MAX 32GB

MicroSD/TF MP3 MAX 32GB



Quando questo simbolo di un bidone della spazzatura con ruote incrociate è attaccato ad un prodotto, significa che il prodotto è coperto dall'europea Direttiva 2012/19/EU. Si prega di informarsi sul locale sistema separatecollection per prodotti elettrici ed elettronici. Agire secondo le normative locali e non smaltire i vecchi prodotti con i normali rifiuti domestici. Lo smaltimento corretto del vostro vecchio prodotto aiuta a prevenire potenziali conseguenze negative per l'ambiente e la salute umana. Annodare prima di buttare via.

This product complies with the requirements of the Europe

Ce produit est conforme aux exigences de l'Europe

Dit product voldoet aan de vereisten van Europa

Dieses Produkt entspricht den Anforderungen von Europa

Este producto cumple con los requisitos de Europa

Questo prodotto è conforme ai requisiti dell'Europa

Made in China - Fabriqué en Chine - Gemaakt in China - In China hergestellt - Hecho en China - Fatto in Cina

Manufactured by N-Gear

N-Gear Office

Salland 9

1948RE Beverwijk

The Netherlands

www.n-gear.eu