



TOOLCRAFT

Navodila za uporabo

Odspajkovalnik

Kat. Št: 2521200



1 Predvidena uporaba

Ta izdelek je likalnik za spajkanje s potisnikom, ki se uporablja za sesanje staljene spajke.

Za večjo varnost med uporabo je izdelek tudi z ozemljenim omrežnim kablom, ki ga priključite neposredno v ustrezno omrežno vtičnico.

Izdelek je namenjen samo za uporabo v zaprtih prostorih. Ne uporabljajte ga na prostem. Vedno se izogibajte stiku z vlago.

Če izdelek v druge namene, kot je navedeno zgoraj, se lahko izdelek poškoduje.

Nepravilna uporaba lahko povzroči kratek stik, požar, električni udar ali druge nevarnosti.

Ta izdelek izpolnjuje zakonske, nacionalne in evropske zahteve.

Zaradi varnosti in dovoljenja tega izdelka ni dovoljeno predelovati in/ali spreminjati.

Pozorno preberite navodila za uporabo in jih shranite na varnem mestu. Tretjim osebam izdelek predajte le skupaj z navodili za uporabo.

Vsa imena podjetij in označbe izdelkov so blagovne znamke njihovih lastnikov. pravice pridržane.

2 Obseg dobave

- Izdelek
- Stojalo
- 3 x konice (ø1, ø1,5, ø2 mm)
- Navodila za uporabo
- Pisalo za čiščenje

3 Najnovejše informacije o izdelku

www.conrad.com/downloads Najnovejše informacije o izdelku prenesite na spletni strani ali poskenirajte prikazano kodo QR. Sledite navodilom na spletnem mestu.

4 Razlaga simbolov

Na izdelku/opremi ali v besedilu se nahajajo naslednji simboli:



Ta simbol opozarja na nevarnosti, ki lahko povzročijo poškodbe.



Ta simbol opozarja na nevarno napetost, ki lahko povzroči poškodbe zaradi električnega udara.

5 Varnostna navodila



Pozorno preberite navodila za uporabo in bodite posebej pozorni na varnostna navodila. Če ne upoštevate varnostnih navodil in informacij za pravilno uporabo, ki jih vsebujejo ta navodila za uporabo, ne prevzemamo nobene odgovornosti za morebitne poškodbe ali materialno škodo. Poleg tega v takih primerih garancija/garancija preneha veljati.

5.1 Najprej preberite!

- To napravo lahko uporabljajo otroci, stari od 8 let, in osebe z zmanjšanimi fizičnimi, senzoričnimi ali duševnimi sposobnostmi ali s pomanjkanjem izkušenj in znanja, če so bile nadzorovane ali poučene o uporabi naprave na varen način in razumejo nevarnosti, ki so s tem povezane.
- Otroci se s tem izdelkom ne smejo igrati.
- Otroci lahko čistijo in vzdržujejo le pod stalnim nadzorom.
- **OPOZORILO** - Ko orodja ne uporabljate, mora biti postavljeno v stojalo.
- **OPOZORILO** - Orodje se močno segreje. Možna nevarnost opeklin!

5.2 Splošno

- Izdelek ni igrača. Hranite ga otrok in hišnih ljubljencev.
- Ne puščajte embalažnega materiala nepredvidno ležati naokrog. Ta lahko postane nevarna igrača za otroke.
- Če imate vprašanja, na katera ni mogoče odgovoriti tem dokumentom, se obrnite na našo tehnično službo za stranke ali drugo specializirano osebo.
- Vzdrževanje, nastavitve in popravila naj opravlja le strokovnjak ali specializirana delavnica.

5.3 Ravnanje s spletno stranjo

- Z izdelkom vedno ravnajte previdno. Udarci, udarci ali padec z majhne višine lahko izdelek poškodujejo.

5.4 Delovno okolje

- Izdelka ne izpostavljajte mehanskim obremenitvam.
- Izdelek zaščitite pred ekstremnimi temperaturami, močnimi udarci, vnetljivimi plini, hlapi in topili.
- Zaščitite izdelek pred visoko vlago in vlago.
- Izdelek zaščitite pred neposredno sončno svetlobo.
- Izdelka nikoli ne vklaplajte takoj, ko ga prenesete iz hladnega v tople prostor. Nastala kondenzacija lahko uniči izdelek. Preden izdelek , počakajte, da doseže sobno temperaturo.

5.5 Operacija

- Če imate kakršne koli dvome o delovanju, varnosti ali priključitvi izdelka, se obrnite na strokovnjaka.
- Če varno delovanje ni več mogoče, izdelek izključite iz uporabe in ga zaščitite pred nenamerno uporabo. Izdelka NE poskušajte popraviti sami. Varno delovanje ni več zagotovljeno, če izdelek:
 - ne poškodbe,
 - ne deluje več pravilno,
 - je bila dlje časa shranjena v neugodnih okoljskih pogojih ali
 - je bil izpostavljen velikim transportnim obremenitvam.

5.6 Omrežni kabel



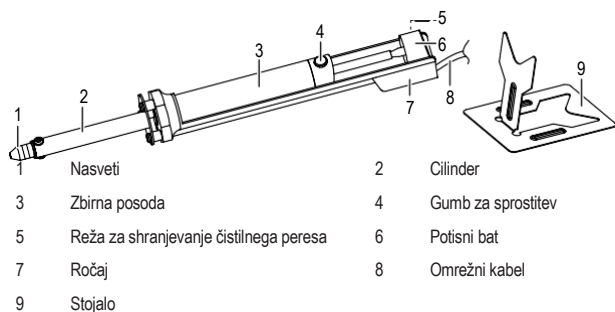
Ne spreminjajte ali popravljajte nobenih sestavnih delov napajalnika, vključno z omrežnimi vtiči, omrežnimi kablom in napajalnimi enotami. Ne uporabljajte poškodovanih sestavnih delov. Nevarnost za življenje zaradi električnega udara!

- Električna vtičnica mora biti blizu naprave in lahko dostopna.
- Mrežnega vtiča ne smete nikoli priključiti ali odklopiti iz z mokrimi rokami.
- Nikoli ne vleci za omrežni kabel, da bi napravo omrežne vtičnice. Napravo vedno izvlecite iz omrežne vtičnice s pomočjo priloženih ročajev.
- Če naprave ne boste uporabljali dlje časa, iztaknite omrežni vtič iz vtičnice.
- Zaradi varnosti med nevihti izključite vtič iz vtičnice.
- Prepričajte se, da omrežni kabel ni stisnjen, prepognjen, poškodovan z ostrimi robovi ali mehansko obremenjen.
- Izogibajte se prevelikim toplotnim obremenitvam omrežnega kabla zaradi ekstremne vročine ali mraza.
- Ne spreminjajte ga. V nasprotnem primeru lahko poškodujete napajalni kabel. Poškodovan napajalni kabel lahko povzroči smrtno nevaren električni udar.
- Če omrežni kabel poškodovan, se ga ne dotikajte.
 - Najprej izklopite napajanje v ustrezni omrežni vtičnici (npr. z ustreznim avtomatskim odklopnikom) in nato previdno izvlecite omrežni vtič iz vtičnice.
 - Izdelka nikakor ne uporabljajte s poškodovanim omrežnim kablom.
- Poškodovani omrežni kabel lahko zamenja le proizvajalec, od njega pooblaščen servisna delavnica ali podobno usposobljena oseba, da bi se izognili kakršnim koli nevarnostim.
- Prepričajte se, da kabel ni stisnjen, prepognjen ali poškodovan z ostrimi robovi.
- Kable vedno položite tako, da se nihče ne spotakni ob njih ali se vanje ujeti. Če tega ne upoštevate, obstaja nevarnost poškodb.

5.7 Varnost pri delu

- voljo mora biti zadostna razsvetljava.
- Med delom poskrbite za zadostno prezračevanje. Hlapi spajke in fluksa so lahko škodljivi za zdravje.
- Po delu s spajko si temeljito umijte roke. To je še posebej pomembno pri uporabi spajke, ki vsebuje svinec.
- Odluščenih zlitin ne dajte v usta. Med spajkanjem ne in ne pijte.
- Pri delu vedno nosite primerna zaščitna oblačila in zaščitna očala. Tekoča spajka, brizganje spajke itd. lahko povzroči hude opekline ali poškodbe oči!

6 Pregled izdelka



7 Operacija

Pomembno:

- Ne pregrevajte tiskanega vezja in/ali na toplotno občutljivih komponent.
- Ta izdelek ni varen pred električnim udarom.
- Med uporabo ali ohlajanjem izdelka ne puščajte brez nadzora.

Predpogoji:

- ✓ Cilinder (3) je vstavljen tako, da gumb za sprostitvev (4) kaže navzven.
 - ✓ Ustrezna konica (1) je že privita.
1. Priključite omrežni kabel (8) v omrežno vtičnico.
 2. Napravo postavite na stojalo (9) in počakajte 5 minut, da konica doseže delovno temperaturo.
 3. Ploščo z vezjem obrnite tako, da so priključne žice usmerjene navzgor, in jo pritrdite na primerno delovno površino.
 4. Potisnite bat (6) do konca navzdol, dokler se ne zasliši s "klikom".
 5. Stopite spajko okoli priključka in pritisnite gumb za sprostitvev (4), da ga vsrkate.
 - Po potrebi ponovite korake od 5 do 8.
 - Ta korak ponovite z vsemi spajkanimi spoji, dokler komponente ne odstranite.
 6. Konicu obrišite z medeninasto žico, da očistite spajkalno konicu
 7. Odklopite napravo iz električnega omrežja in počakajte, da se na stojalu ohladi, preden jo shranite.

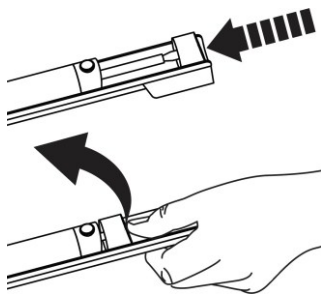
8 Čiščenje in vzdrževanje

Pomembno:

- Ne uporabljajte agresivnih čistilnih sredstev, čistilnega alkohola ali drugih kemičnih topil. Ta lahko poškodujejo ohišje in povzročijo nepravilno delovanje izdelka.
- Izdelka ne potaplajte v vodo.

8.1 Praznjenje zbiralnika

Bat je vzmeten, zato ga odstranite previdno.

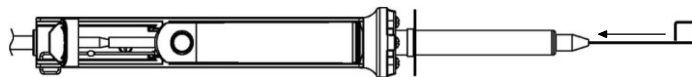


Predpogoji:

- ✓ Izdelek je odklopljen od napajanja.
 - ✓ Vsi grelni elementi so se popolnoma ohladili.
1. Potisnite bat (6) do konca navzdol in ločite zbiralno posodo (3) od ročaja (7).
 2. Izpraznite posodo za zbiranje.
 3. Zgornje korake izvedite v obratnem vrstnem redu, da zbiralno posodo ponovno pritrdite na ročaj.

8.2 Pero za čiščenje

Stopljena spajka se lahko v kovinskem valju hitro ohladi in povzroči blokado.



Predpogoji:

- ✓ Vsi grelni elementi so se popolnoma ohladili.
1. Po vsaki uporabi izvlcite vtič iz vtičnice, držite orodje z navzgor obrnjeno konico, nato vstavite čistilni zatič v konicu in iztisnite morebitne ostanke spajke.
 2. Čistilno pero potisnite nazaj v režo za shranjevanje (5).

8.3 Konicu za spajkanje

Po vsaki uporabi konicu očistite s posebno medeninasto čistilno žico za spajkalne konice.

9 Odstranjevanje odpadkov



Vsa električna in elektronska oprema evropskem trgu mora biti označena s tem simbolom. Ta simbol označuje, da je treba to napravo ob koncu njene življenjske dobe odstraniti ločeno od nesortiranih komunalnih odpadkov.

Vsak lastnik starih aparatov mora stare aparate odlagati ločeno od nesortiranih komunalnih odpadkov. Končni uporabniki morajo odpadne baterije in akumulatorje, ki niso vgrajeni v odpadno napravo, ter sijalke, ki jih je mogoče odstraniti iz odpadne naprave, ne da bi jih uničili, pred oddajo na zbirnem mestu ločiti od odpadne naprave, ne da bi jih uničili.

Distributerji električnih in elektronskih naprav so zakonsko obvezani, da brezplačno prevzamejo stare naprave. Conrad vam ponuja naslednje možnosti **brezplačne** vrnitve (dodatne informacije so na voljo na naši spletni strani):

- v naših trgovinah Conrad
- v zbirnih centrih, ki jih je ustanovil Conrad
- v zbirnih centrih javnih organov za odstranjevanje odpadkov ali v sistemih za prevzem, ki jih vzpostavijo proizvajalci in distributerji v skladu z zakonom ElektroG

Končni uporabnik je odgovoren za brisanje osebnih podatkov iz stare naprave, ki jo je treba odstraniti.

Upoštevajte da lahko za vračilo in recikliranje starih aparatov v državah zunaj Nemčije veljajo druge obveznosti.

10 Tehnični podatki

Vhodna napetost	230 V/AC 50 Hz
Poraba energije	30 W
Zaščita pred električnim naelektrenjem	Ne
Temperatura ogrevanja	največ 440 °C
Čas ogrevanja	približno 5 min do 350 °C
Dolžina kabla	približno 1,3 m
Pogoji delovanja/skladiščenja	0 do +40/40 do 90 % rH (brez kondenzacije)
Dimenzije (D x Š x V)	273 x 42 x 34 mm
Teža	280 g

To je publikacija podjetja Conrad Electronic SE, Klaus-Conrad-Str. 1, D-92240 Hirschau (www.conrad.com).

Vse pravice pridržane, vključno s prevodi. Za koli razmnoževanje, npr. fotokopiranje, mikrofilmiranje ali zapisovanje v elektronske sisteme za obdelavo podatkov, je potrebno pisno dovoljenje založnika. Ponovni natis, tudi v obliki izvlečkov, je prepovedan. Publikacija ustreza tehničnemu stanju v času tiskanja.

Avtorske pravice Conrad Electronic SE.

*2521200_V1_0422_dh_mh_en 482853515 I1/O1 sl

