



Variable Notebook Stand with Integrated USB-C™ Docking Station, 8 Port

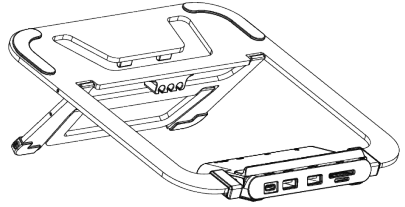


Quick Installation Guide

DA-90408

Product Specifications

Notebook size	10" - 15"
Loading capacity	5 kg
Tilt Range	15° - 30°
LAN	Supports 10/100/1000 Gigabit Ethernet
Card Reader	Supports TF/SD card reading, maximum 90 Mb/s
HDMI® Port	Supports 4K/30Hz UHD
VGA Port	Supports 1080p Full HD
External Display	Supports HDMI® / VGA
Charging	Supports USB-C™ Power Delivery, maximum input power 85 W

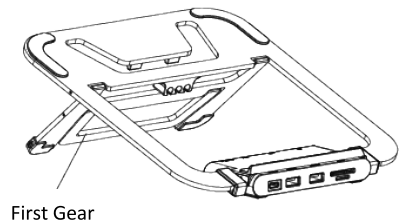
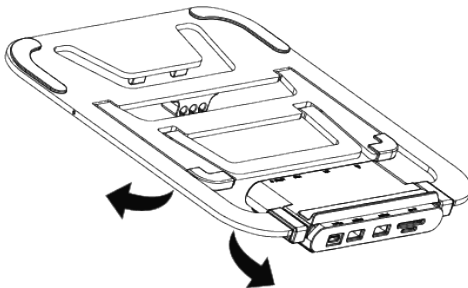


Main Features & Specs

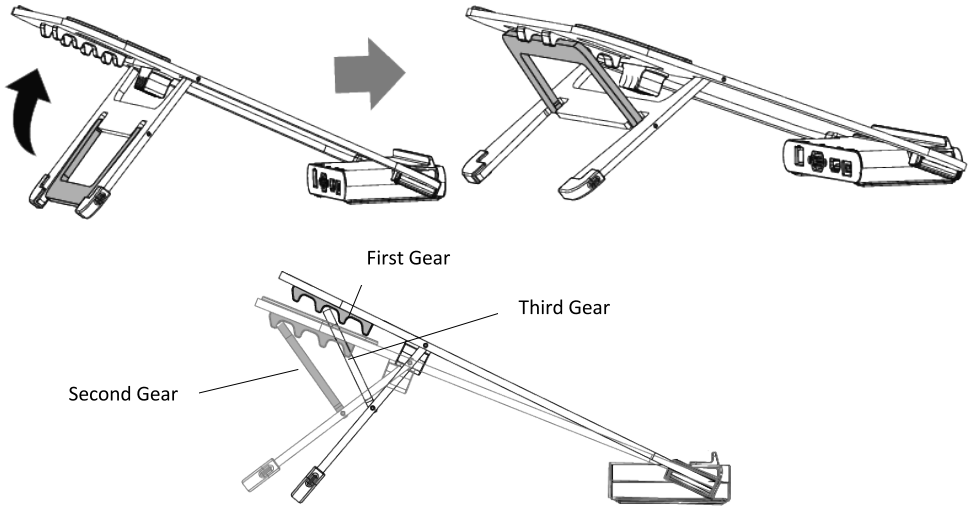
- Extends your notebook by 8 additional interfaces for video, data, power & Ethernet
- Can be individually adjusted to your height, can be set to 4 different angles of inclination (15°-30°)
- Compact and foldable design – Ideal for travel, home & office
- 2 x Video connections: 1 x UHD 4K HDMI® connection / 1 x Full HD VGA connection
- Simultaneous use of HDMI + VGA = Clone desktop
- Individual use of HDMI or VGA = Extend / Clone desktop
- 2 x USB-C™ connections: 1 x Host for connection with notebook / 1 x PD 3.0 (Power Delivery) USB-C™ connection to quickly charge your notebook
- 1 x RJ45 Gigabit Ethernet interface - Connects your notebook to the Internet / LAN
- 2 x USB 3.0 connections (SuperSpeed, 5 Gbps) – Data transmission / Charging of mobile devices (5 V / 0.9 A)
- Slim frame design for optimal notebook cooling

Mounting Instructions

Step 1: Expand the bracket

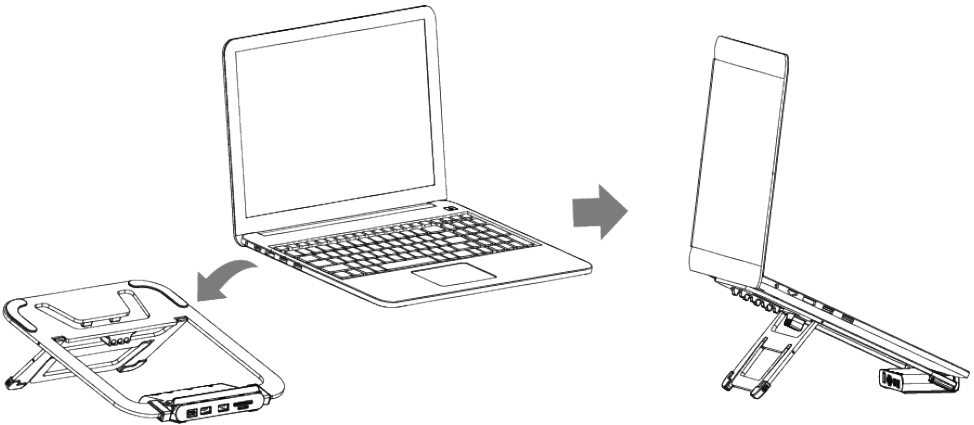


Step 2: Adjust the height according to different needs

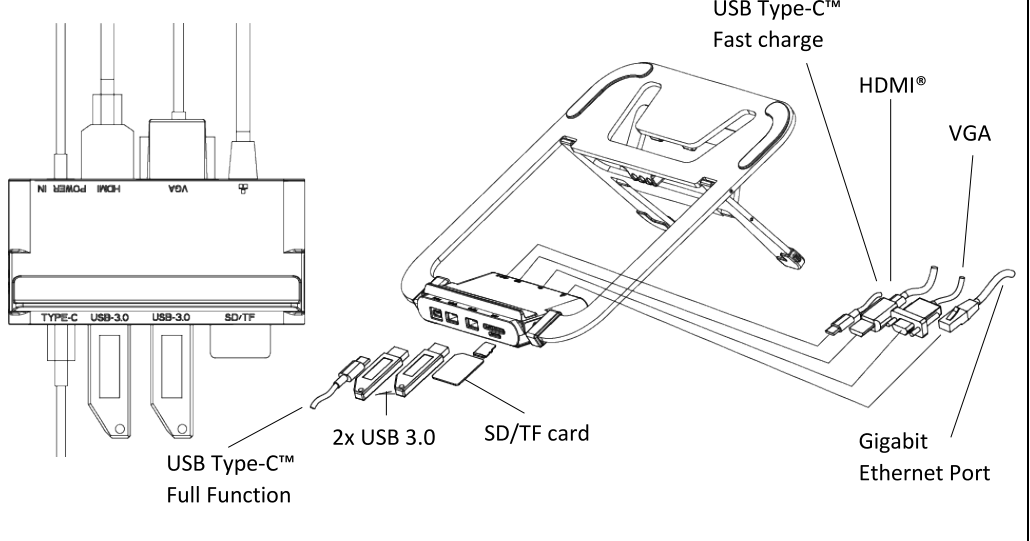


Attention: There are 3 gears available for choice.

Cable Management: Place the laptop on the bracket for use.

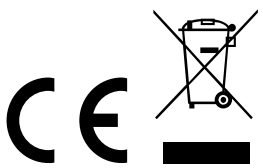


Port function and interface description



Hereby Assmann Electronic GmbH declares that the Declaration of Conformity is part of the shipping content. If the Declaration of Conformity is missing, you can request it by post under the below mentioned manufacturer address.

www.assmann.com
Assmann Electronic GmbH
Auf dem Schüffel 3
58513 Lüdenscheid
Germany





Variable Notebook-Halterung mit integrierter USB-C™ 8 Port-Docking Station

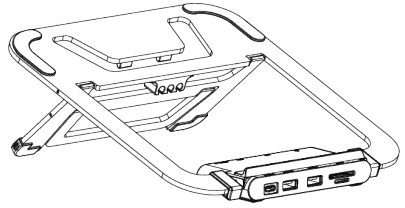


Kurzanleitung

DA-90408

Produktspezifikationen

Notebook-Maße	10" - 15"
Gewichtskapazität	5 kg
Neigungsbereich	15 ° - 30 °
LAN	Unterstützt 10/100/1000 Gigabit Ethernet
Kartenleser	Unterstützt TF/SD-Kartenlesung, maximal 90 MB/s
HDMI®-Port	Unterstützt 4K/30 Hz UHD
VGA-Port	Unterstützt 1080p Full HD
Externes Display	Unterstützt HDMI® / VGA
Aufladen	Unterstützt Power Delivery über USB-C™, maximale Eingangsleistung 85 W

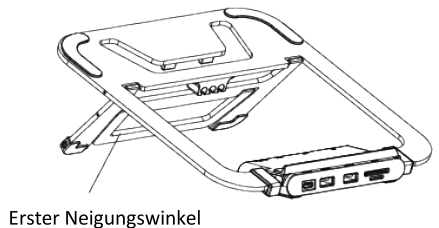
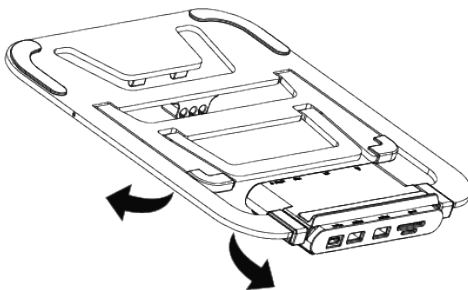


Wichtige Informationen und Spezifikationen

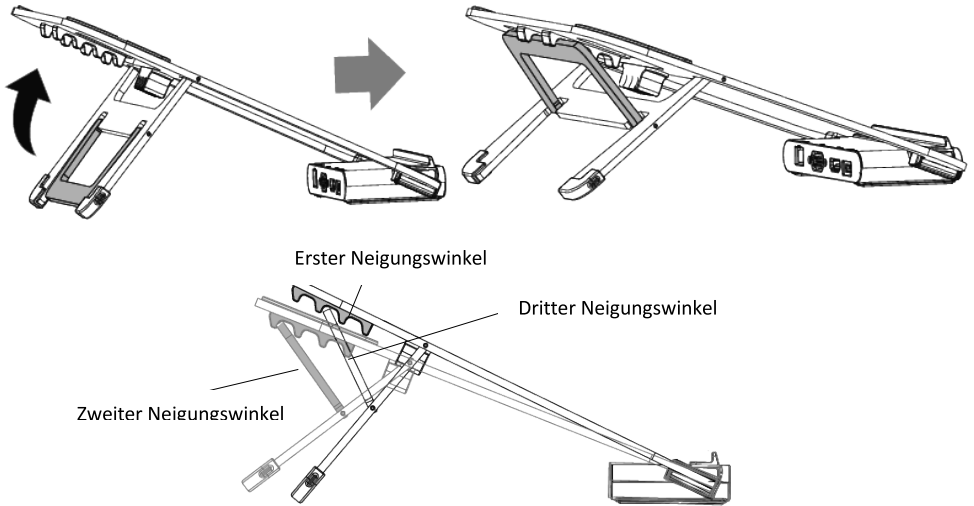
- Erweitert Ihr Notebook um 8 zusätzliche Schnittstellen für Video, Daten, Stromversorgung und Ethernet
- Individuell größenverstellbar mit 4 verschiedenen Neigungswinkeln (15°-30°)
- Kompakt und klappbar – ideal für Reise, Heim und Büro
- 2x Videoanschlüsse: 1 x UHD 4K HDMI®-Anschluss / 1 x Full-HD-VGA-Anschluss
- Gleichzeitige Verwendung von HDMI® + VGA = Desktop klonen
- Verwendung von HDMI® oder VGA = Desktop erweitern/klonen
- 2 x USB-C™-Anschlüsse: 1 x Host für Verbindung mit Notebook / 1 x PD 3.0 (Power Delivery) über USB-C™ zum schnellen Laden Ihres Notebooks
- 1 x RJ45 Gigabit Ethernet-Schnittstelle zur Verbindung Ihres Notebooks mit dem Internet/LAN
- 2 x USB 3.0-Anschlüsse (SuperSpeed, 5 GBps) zur Datenübertragung/Aufladung von Mobilgeräten (5 V / 0,9 A)
- Dünner Rahmen zur optimalen Kühlung Ihres Notebooks

Montageanleitung

Schritt 1: Ausklappen

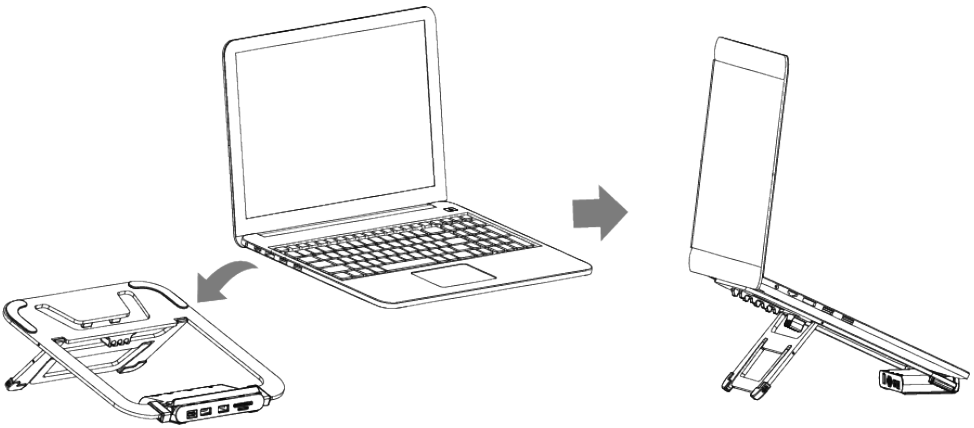


Schritt 2: Höhe nach Bedarf einstellen

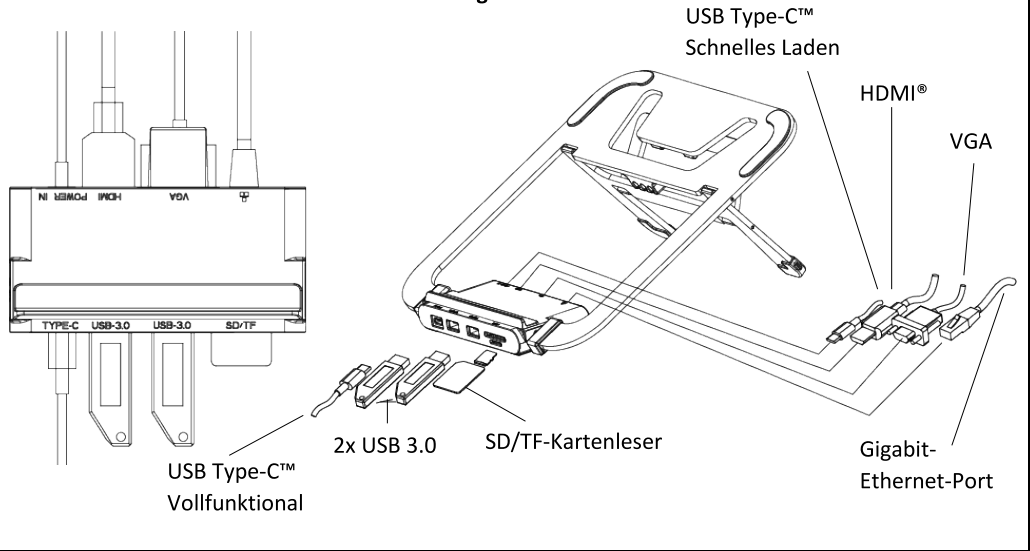


Achtung: Es stehen 3 Neigungswinkel zur Verfügung

Kabelführung: Stellen Sie das Notebook auf die Halterung.



Port-Funktionen und Schnittstellenbeschreibungen



Die Assmann Electronic GmbH erklärt hiermit, dass die Konformitätserklärung Teil des Lieferumfangs ist. Falls die Konformitätserklärung fehlt, können Sie diese per Post unter der unten angegebenen Herstelleradresse anfordern.

www.assmann.com
Assmann Electronic GmbH
Auf dem Schüffel 3
58513 Lüdenscheid
Deutschland





Support réglable pour ordinateur portable avec station d'accueil USB-C™, 8 ports

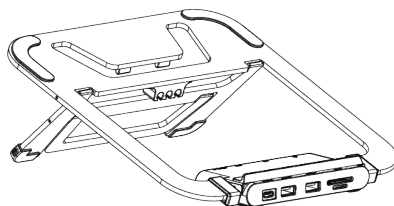


Guide d'installation rapide

DA-90408

Caractéristiques du produit

Taille de l'ordinateur portable	10" à 15"
Capacité de charge	5 kg
Angle d'inclinaison	15° à 30°
LAN	Prise en charge gigabit Ethernet 10/100/1000
Lecteurs de carte	Prise en charge de la lecture des cartes TF/SD, maximum 90 Mo/s
Port HDMI®	Prise en charge de l'UHD 4K/30Hz
Port VGA	Prise en charge du Full HD (1080p)
Affichage	Prise en charge de l'HDMI® / VGA
Recharge	Prise en charge de USB-C™ Power Delivery, puissance d'entrée maximale de 85 W

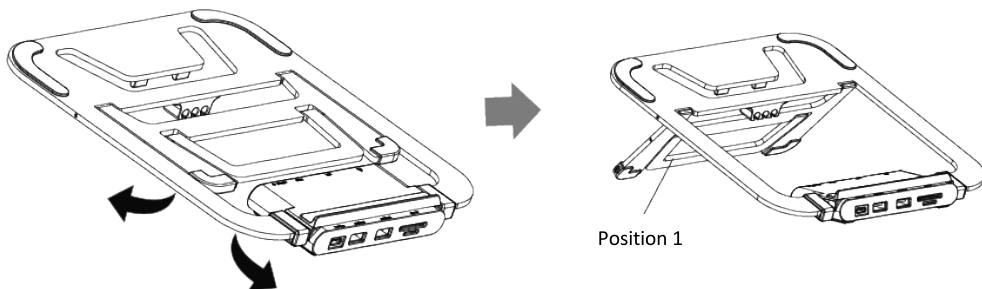


Fonctionnalités et caractéristiques principales

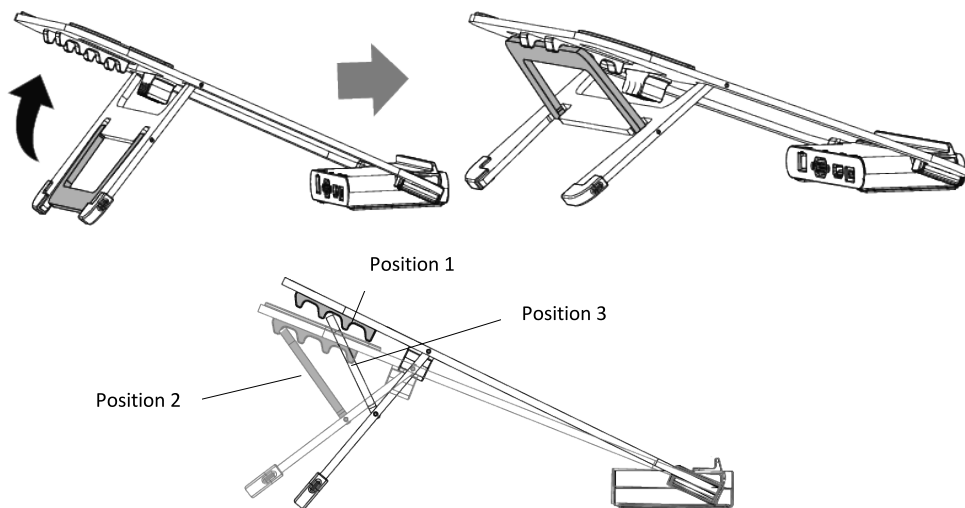
- Étendez votre ordinateur portable avec 8 interfaces supplémentaires pour la vidéo, les données, l'alimentation et l'Ethernet
- Ajustement personnalisé à la taille du corps, 4 angles d'inclinaison différents réglables (15° à 30°)
- Une conception compacte et pliable – idéale pour les déplacements, la maison & le bureau
- 2 x connexions vidéo : 1 x connexion HDMI® UHD 4 K / 1 x connexion VGA Full HD
- Utilisation simultanée de HDMI + VGA = dupliquer le bureau
- Utilisation unique de HDMI ou VGA = étendre / dupliquer le bureau
- 2 x port USB-C™ : 1 x hôte pour la connexion à l'ordinateur portable / 1 x port USB-C™ PD 3.0 (Power Delivery) pour charger rapidement votre ordinateur portable
- 1 x interface gigabit Ethernet RJ45 – connexion de l'ordinateur portable à Internet / LAN
- 2 x ports USB 3.0 (SuperSpeed, 5 Gbit/s) – transfert de données / chargement des appareils mobiles (5 V / 0,9 A)
- Conception de cadre mince pour un refroidissement optimal de l'ordinateur portable

Instructions de montage

Étape 1 : Base du support

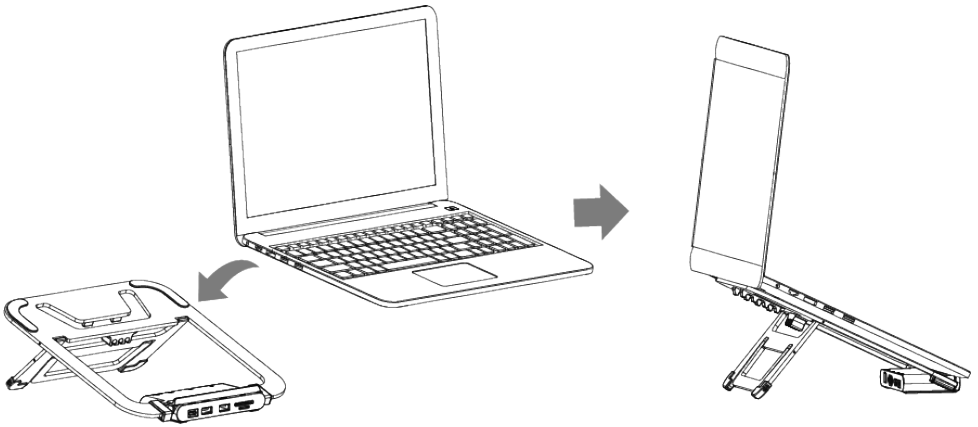


Étape 2 : Ajuster la hauteur en fonction de vos besoins

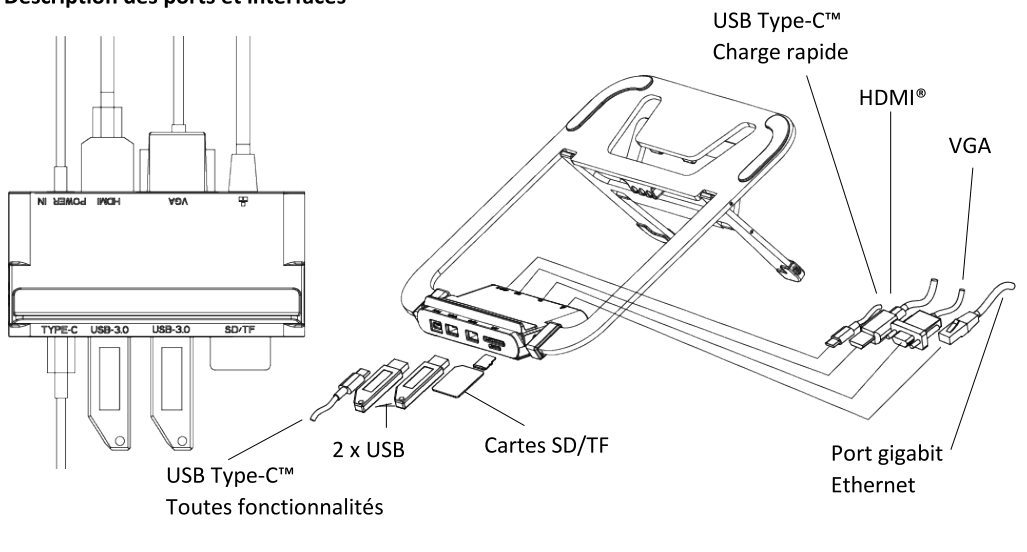


Attention : Il y a 3 positions au choix.

Gestion de câbles : Placez l'ordinateur portable sur le support pour l'utiliser.



Description des ports et interfaces



Assmann Electronic GmbH déclare par la présente que la Déclaration de Conformité est incluse dans la livraison. Dans le cas contraire, demandez l'envoi de la Déclaration de Conformité par courrier postal adressé au fabricant à l'adresse indiquée ci-dessous.

www.assmann.com
Assmann Electronic GmbH
Auf dem Schüffel 3
58513 Lüdenscheid
Allemagne





Supporto variabile per notebook con docking station USB-C™ integrata, 8 porte

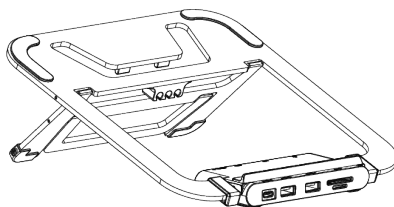


Guida di installazione rapida

DA-90408

Specifiche del prodotto

Dimensioni del notebook	10" - 15"
Capacità di carico	5 kg
Range di inclinazione	15° - 30°
LAN	Supporta 10/100/1000 Gigabit Ethernet
Letto schede:	Supporta lettura schede TF/SD, massimo 90 Mb/s
Porta HDMI®	Supporta 4K/30Hz UHD
Porta VGA	Supporta 1080p Full HD
Display esterno	Supporta HDMI® / VGA
Carica	Supporta Power Delivery USB-C™, potenza di ingresso massima 85 W

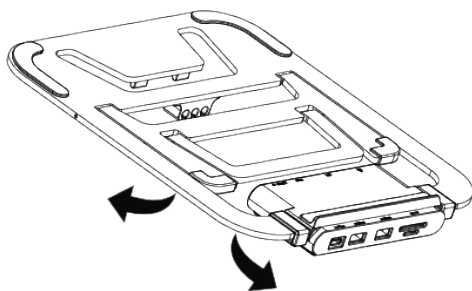


Caratteristiche principali e specifiche

- Estendete il vostro notebook con 8 interfacce aggiuntive per video, dati, alimentazione & Ethernet
- Possibilità di regolazione in base all'altezza e di impostazione di 4 diversi angoli di inclinazione (15°-30°)
- Design compatto a pieghevole, ideale per viaggi, casa e ufficio
- 2 x porte video: 1 x collegamento UHD 4K HDMI® / 1 x collegamento Full HD VGA
- Uso contemporaneo di HDMI + VGA = duplicazione desktop
- Uso personalizzato di HDMI + VGA = estensione / duplicazione desktop
- 2 x porte USB-C™: 1 x host per il collegamento al notebook / 1 x collegamento PD 3.0 (Power Delivery) USB-C™ per caricare rapidamente il notebook
- 1 x interfaccia RJ45 Gigabit Ethernet - collega il notebook a Internet / LAN
- 2 x porte USB 3.0 (SuperSpeed, 5 Gbps) – trasmissione dati / ricarica di dispositivi mobili (5 V / 0.9 A)
- Design sottile del telaio per un ottimale raffreddamento del notebook

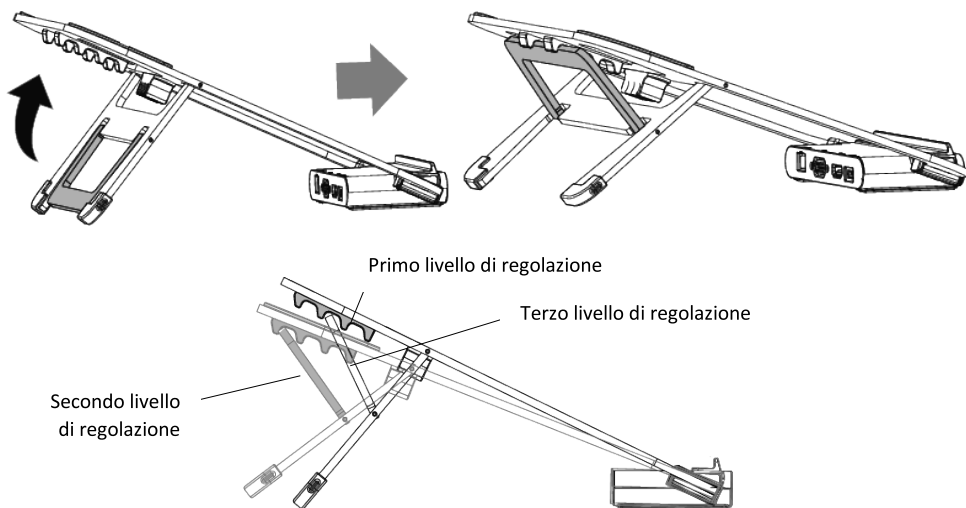
Istruzioni di montaggio

Passaggio 1: Allargare la staffa



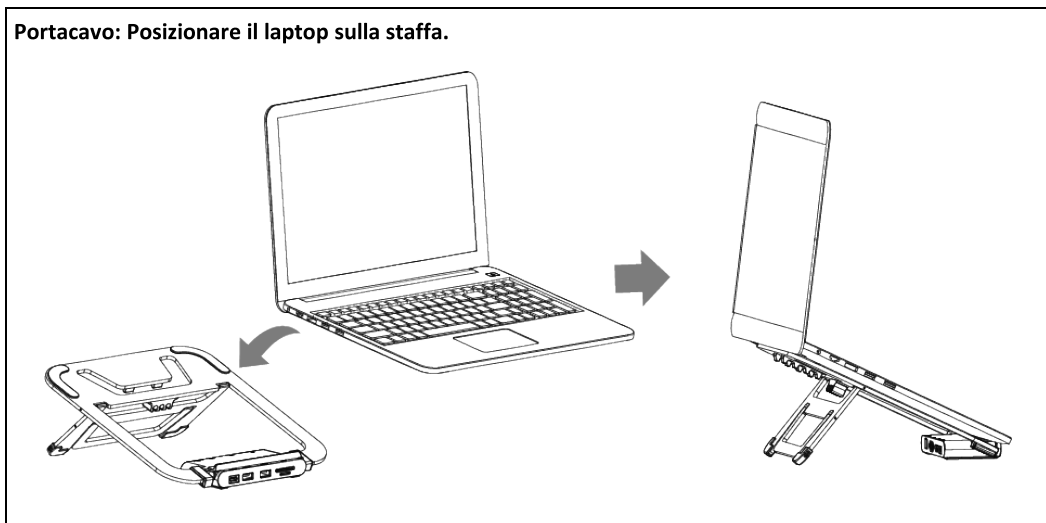
Primo livello di regolazione

Passaggio 2: Regolare l'altezza in base alle esigenze

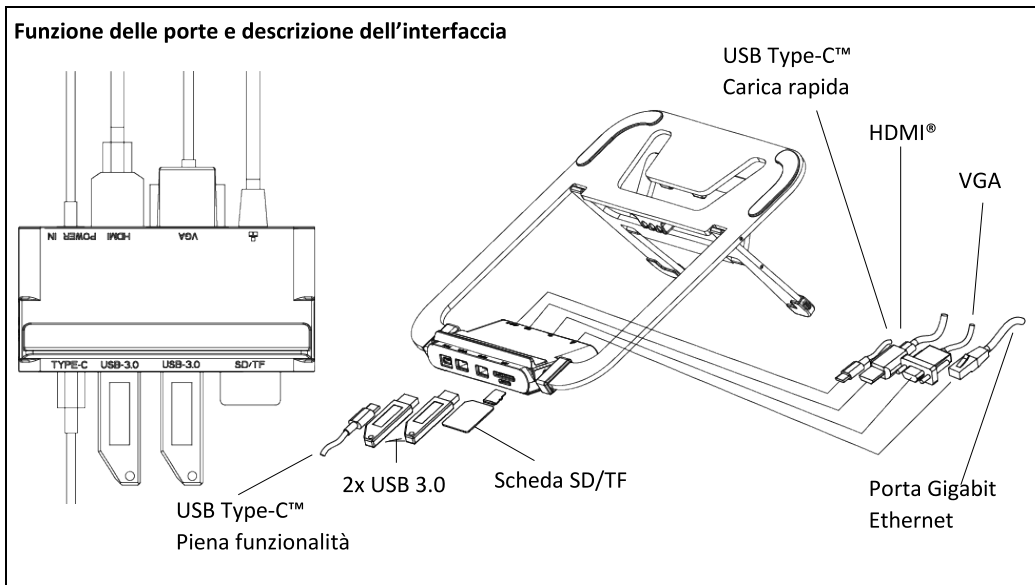


Attenzione: Si può scegliere tra 3 livelli di regolazione.

Portacavo: Posizionare il laptop sulla staffa.



Funzione delle porte e descrizione dell'interfaccia



Con la presente Assmann Electronic GmbH dichiara che la dichiarazione di conformità fa parte del contenuto della spedizione. Se la dichiarazione di conformità è mancante, è possibile richiederla per posta al seguente indirizzo del produttore.

www.assmann.com
Assmann Electronic GmbH
Auf dem Schüffel 3
58513 Lüdenscheid
Germania





Soporte variable para notebook con estación de acoplamiento USB-C™ integrada, 8 puertos

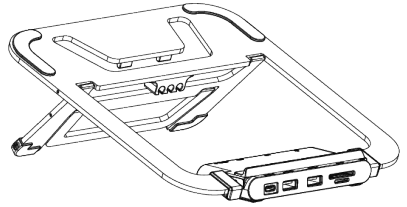


Guía rápida de instalación

DA-90408

Especificaciones del producto

Tamaño del notebook	10" - 15"
Capacidad de carga:	5 kg
Rango de inclinación	15° - 30°
LAN	Compatible con 10/100/1000 Gigabit Ethernet
Lector de tarjetas	Compatible con lectura de tarjetas TF/SD, máx.90 Mb/s
Puerto HDMI®	Compatible con 4K/30Hz UHD
Puerto VGA	Compatible con 1080p Full HD
Pantalla externa	Compatible con HDMI® / VGA
Carga	Compatible con USB-C™ Power Delivery, potencia de entrada máxima 85 W

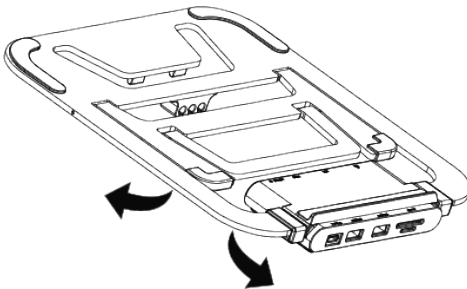


Características principales y especificaciones

- Amplía su notebook con 8 interfaces adicionales para vídeo, datos, alimentación y Ethernet
- Adaptable individualmente a la estatura, posibilidad de ajustar 4 ángulos de inclinación distintos (15°-30°)
- Diseño compacto y plegable, ideal para el viaje, el hogar y la oficina
- 2 conexiones de vídeo: 1 conexión UHD 4K HDMI® / 1 conexión Full HD VGA
- Uso simultáneo de HDMI + VGA = clonado escritorio
- Uso individual de HDMI o VGA = ampliación/clonado escritorio
- 2 conexiones USB-C™: 1 host para la conexión con el notebook / 1 conexión PD 3.0 (Power Delivery) USB-C™ para la carga rápida de su notebook
- 1 interfaz Gigabit Ethernet RJ45 - conexión del notebook a Internet / LAN
- 2 conexiones USB 3.0 (SuperSpeed, 5 Gbps) - transmisión de datos / carga de dispositivos móviles (5 V / 0,9 A)
- Diseño esbelto del marco para la refrigeración óptima del notebook

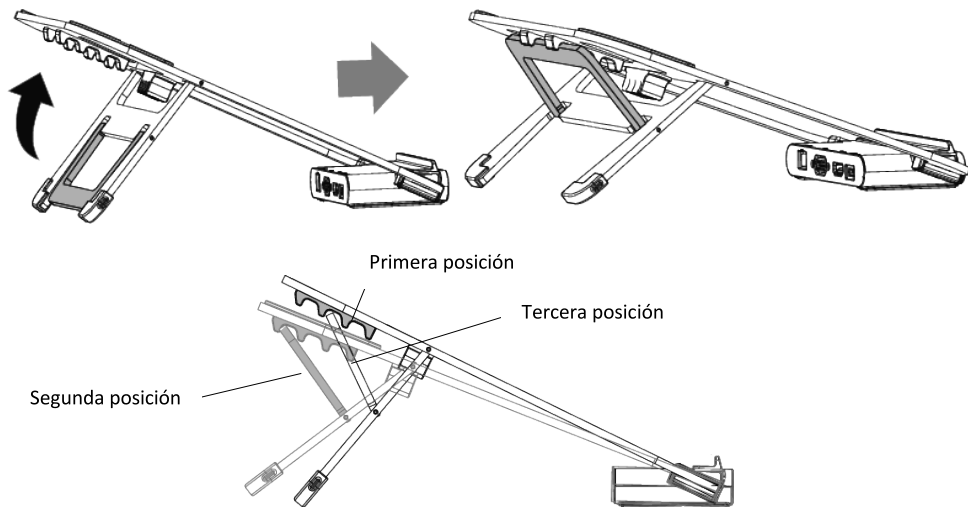
Instrucciones de montaje

Paso 1: Abra el soporte



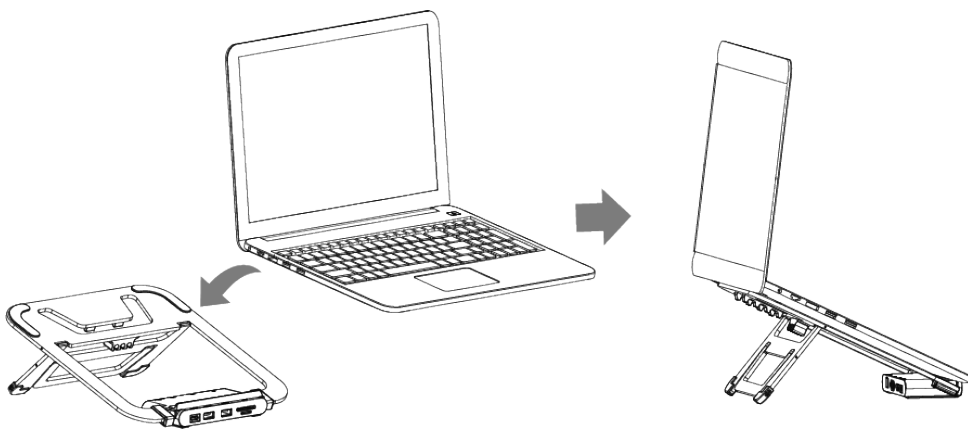
Primera posición

Paso 2: Ajuste la altura según sus necesidades específicas

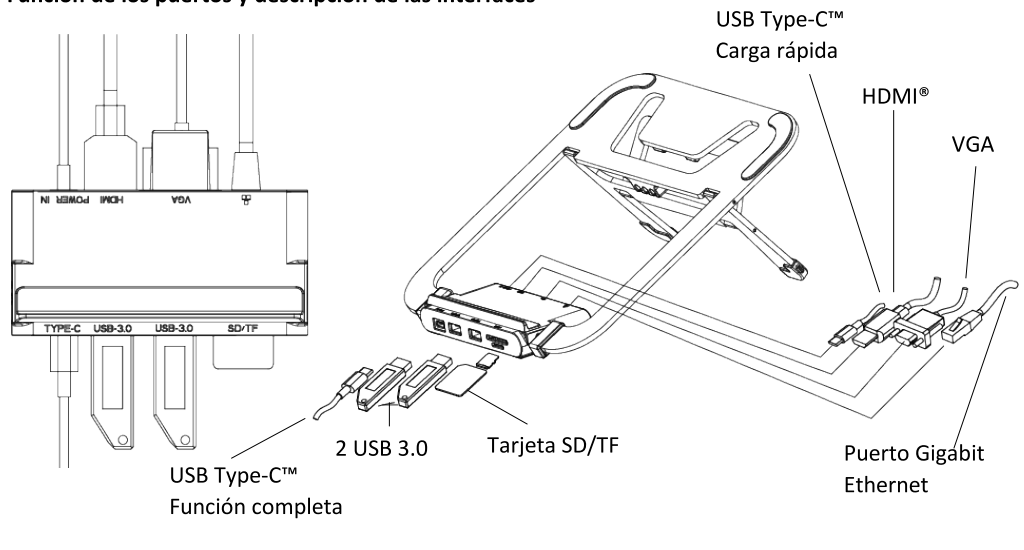


Atención: Existen tres posiciones para elegir.

Gestión de cables: Coloque el ordenador portátil en el soporte para el uso.



Función de los puertos y descripción de las interfaces



Assmann Electronic GmbH hace constar que la Declaración de Conformidad es parte del contenido de suministro. Si la Declaración de Conformidad no está incluida, puede solicitarla por correo postal en la dirección del fabricante indicada a continuación.

www.assmann.com
Assmann Electronic GmbH
Auf dem Schüffel 3
58513 Lüdenscheid
Alemania





**Regulowana podstawka pod notebooka ze
zintegrowaną stacją dokującą z USB-C™, z 8
portami**

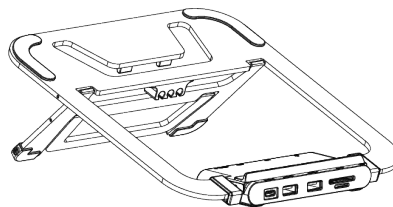


Skrócona instrukcja instalacji

DA-90408

Dane techniczne produktu

Rozmiar notebooka	10" – 15"
Nośność	5 kg
Zakres nachylenia	15° – 30°
LAN	Obsługa 10/100/1000 Gigabit Ethernet
Czytnik kart	Obsługa odczytu kart TF/SD, maks. 90 Mb/s
Port HDMI®	Obsługa 4K/30 Hz UHD
Port VGA	Obsługa 1080p Full HD
Monitor zewnętrzny	Obsługa HDMI® / VGA
Ładowanie	Obsługa technologii Power Delivery (dostarczania zasilania) przez USB-C™, maksymalna moc wejściowa: 85 W

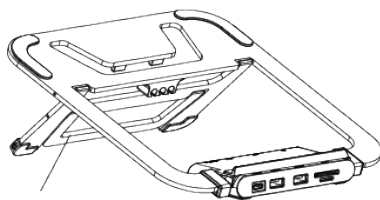
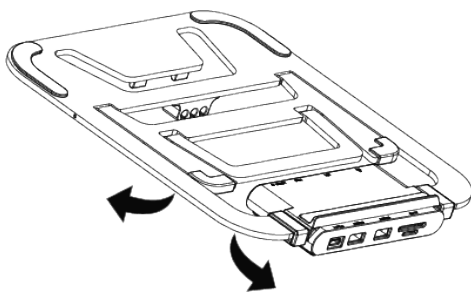


Główne funkcje i dane techniczne

- Rozszerza możliwości notebooka poprzez dodanie ośmiu dodatkowych portów do transmisji sygnału wideo, danych, zasilania oraz łączności Ethernet
- Można indywidualnie dostosować do swojego wzrostu, a ponadto ustawić 4 różne kąty nachylenia (15°–30°)
- Kompaktowa i składana konstrukcja – idealne rozwiązanie do podróży, do domu i do biura
- 2 x złącze wideo: 1 x złącze UHD 4K HDMI® / 1 x złącze Full HD VGA
- Jednoczesne użytkowanie HDMI + VGA = kopia lustrzana pulpitu
- Jednoczesne użytkowanie HDMI lub VGA = rozszerzenie / kopia lustrzana pulpitu
- 2 x złącze USB-C™: 1 x złącze do hosta, do połączenia z notebookiem / 1 x złącze z PD 3.0 (Power Delivery) USB-C™ do szybkiego ładowania notebooka
- 1 x interfejs RJ45 Gigabit Ethernet – do podłączenia notebooka do Internetu / sieci LAN
- 2 x złącze USB 3.0 (SuperSpeed, 5 Gbps) – transmisja danych / ładowanie urządzeń mobilnych (5 V / 0,9 A)
- Smukła konstrukcja podstawki do optymalnego chłodzenia notebooka

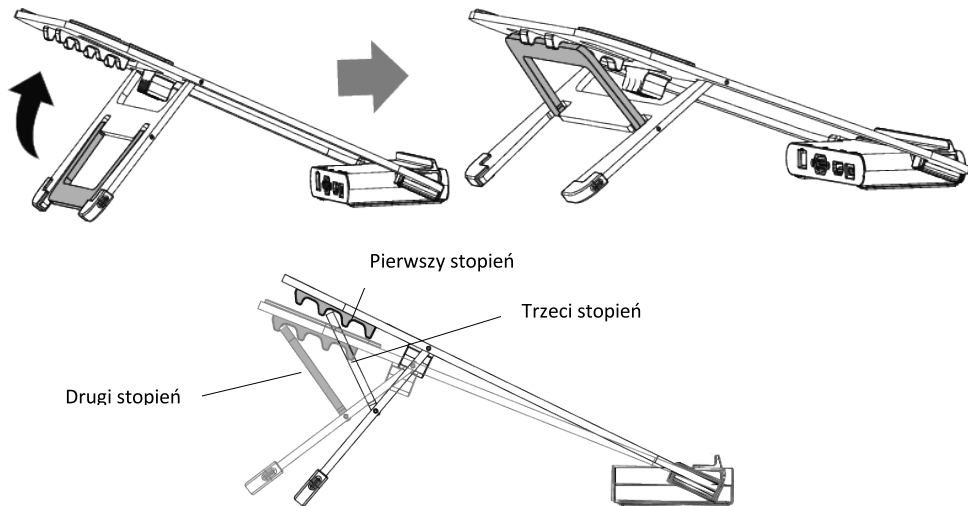
Instrukcja montażu

Krok 1: Rozłożenie podstawki



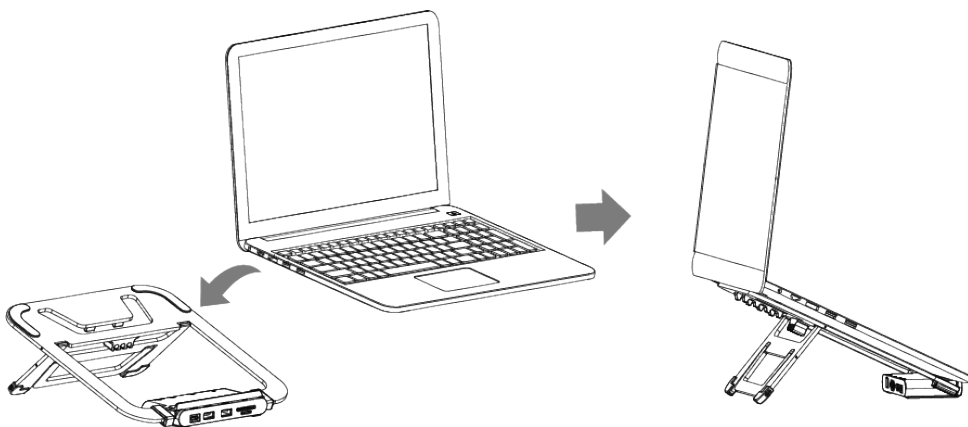
Pierwszy stopień

Krok 2: Dostosowanie wysokości odpowiednio do różnych potrzeb

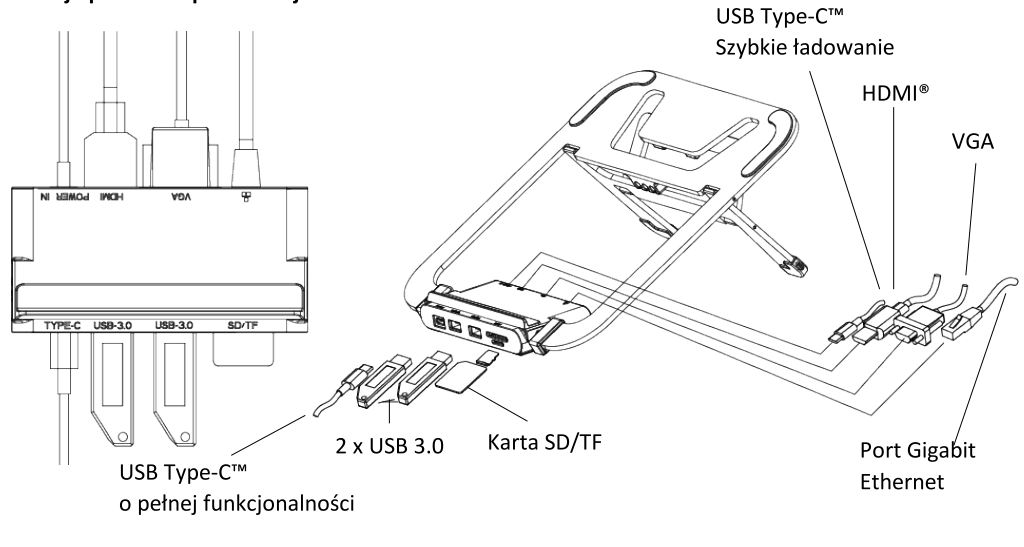


Uwaga: do wyboru są trzy stopnie.

Zarządzanie kablami: umieścić laptopa na uchwycie do użytkowania.



Funkcje portów i opis interfejsu



Assmann Electronic GmbH niniejszym oświadcza, że deklaracja zgodności jest dostarczana wraz z przesyłką. Jeżeli w przesyłce nie ma deklaracji zgodności, można się o nią zwrócić na niżej wymieniony adres producenta.

www.assmann.com
Assmann Electronic GmbH
Auf dem Schüffel 3
58513 Lüdenscheid
Niemcy





Entegre 8 Baęlantı Noktalı USB-C™ Takma Birimli Deęişken Dizüstü Bilgisayar Sehpası

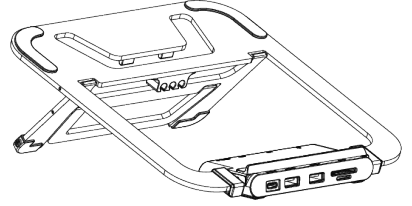


Hızlı Kurulum Kılavuzu

DA-90408

Ürün Özellikleri

Dizüstü bilgisayar boyutu	10" - 15"
Yük kapasitesi	5 kg
Eğim Aralığı	15° - 30°
LAN	10/100/1000 Gigabit Ethernet destekli
Kart Okuyucu	Maksimum 90 Mb/s'ye kadar TF/SD kart okuma destekli
HDMI® Bağlantı Noktası	4 K / 30 Hz UHD destekli
VGA Bağlantı Noktası	1080p Full HD destekli
Harici Ekran	HDMI® / VGA destekli
Şarj	USB-C™ Power Delivery destekli, maksimum giriş gücü 85 W

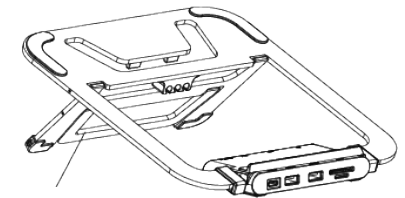
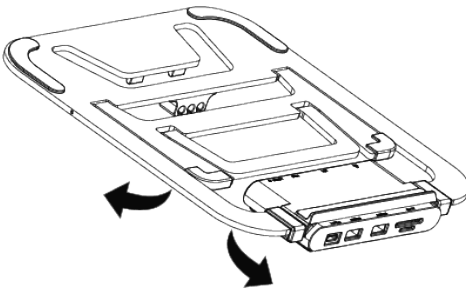


Ana Özellikler ve Teknik Özellikler

- Dizüstü bilgisayar çıkışlarını video, veri, güç ve Ethernet için 8 ek arabirimle çoğaltır
- Boyunuza göre kişisel olarak ayarlanabilir, 4 farklı eğim açısına (15° -30°) ayarlanabilir
- Kompakt ve katlanabilir tasarım - Seyahat, ev ve ofis için idealdir
- 2 adet Video bağlantısı: 1 adet UHD 4 K HDMI® bağlantı / 1 adet Full HD VGA bağlantı
- Eş zamanlı HDMI + VGA kullanımı = Masaüstünü yinele
- Tek başına HDMI veya VGA kullanımı = Masaüstünü uzat / yinele
- 2 adet USB-C™ bağlantısı: Dizüstü bilgisayarla bağlantı için 1 adet giriş / Dizüstü bilgisayarınızı hızlı bir şekilde şarj etmek için 1 adet PD 3.0 (Power Delivery) USB-C™ bağlantısı
- 1 adet RJ45 Gigabit Ethernet arabirimi - Dizüstü bilgisayarınızı İnternet / LAN'a bağlar
- 2 adet USB 3.0 bağlantısı (SuperSpeed, 5 Gbps) - Veri aktarımı / Mobil cihazların şarj edilmesi (5 V / 0,9 A)
- Optimum dizüstü bilgisayar soğutması için ince çerçeve tasarımı

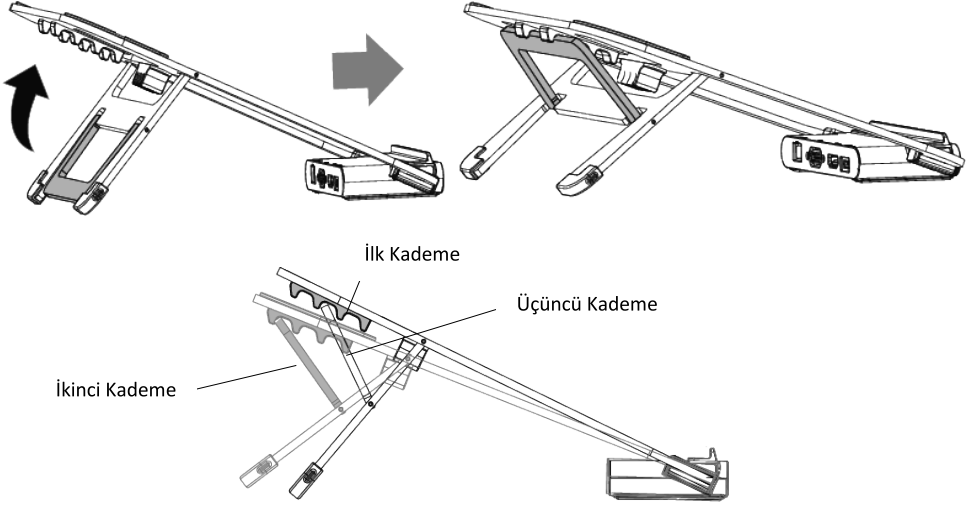
Kurulum Talimatları

1. Adım: Destek aparatını açın



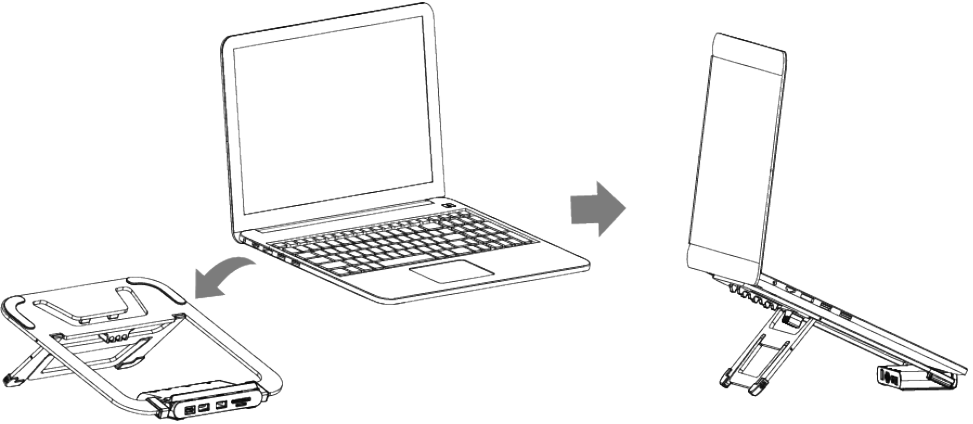
İlk Kademe

2. Adım: Yüksekliği ihtiyacınıza göre ayarlayın

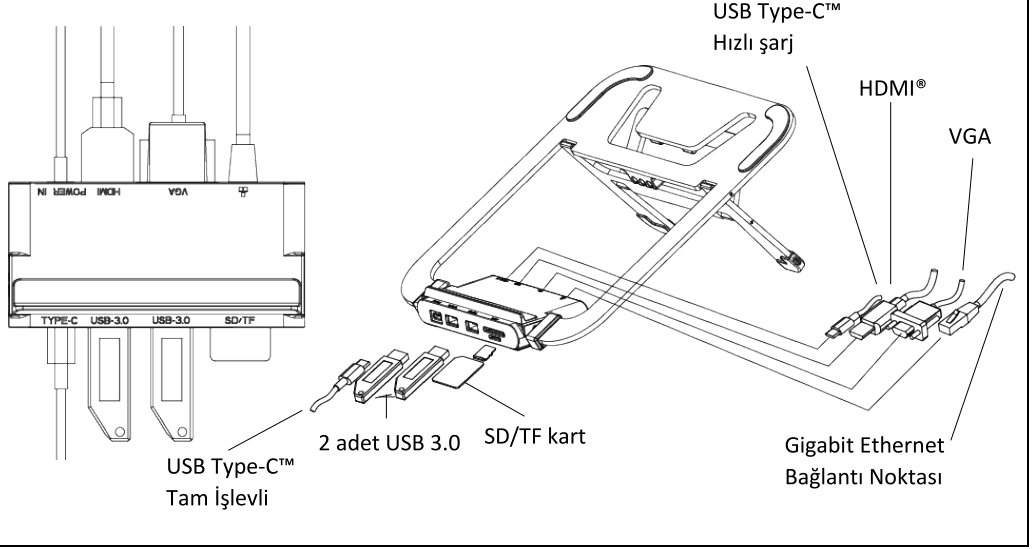


Dikkat: 3 yükseklik ayarı mevcuttur.

Kablo Yönetimi: Dizüstü bilgisayarınızı sehpaye yerleştirin.



Baęlantı noktası işlevi ve arabirim açıklaması



Assmann Electronic GmbH, Uygunluk Beyanının sevkiyat içeriğine dâhil olduğunu beyan eder. Uygunluk Beyanı eksiğe aşağıda belirtilen üretici adresinden posta yoluyla talep edebilirsiniz.

www.assmann.com
Assmann Electronic GmbH
Auf dem Schüffel 3
58513 Lüdenscheid
Almanya

