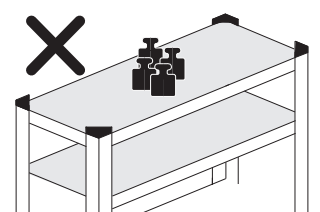
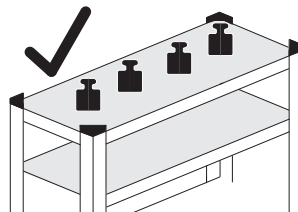
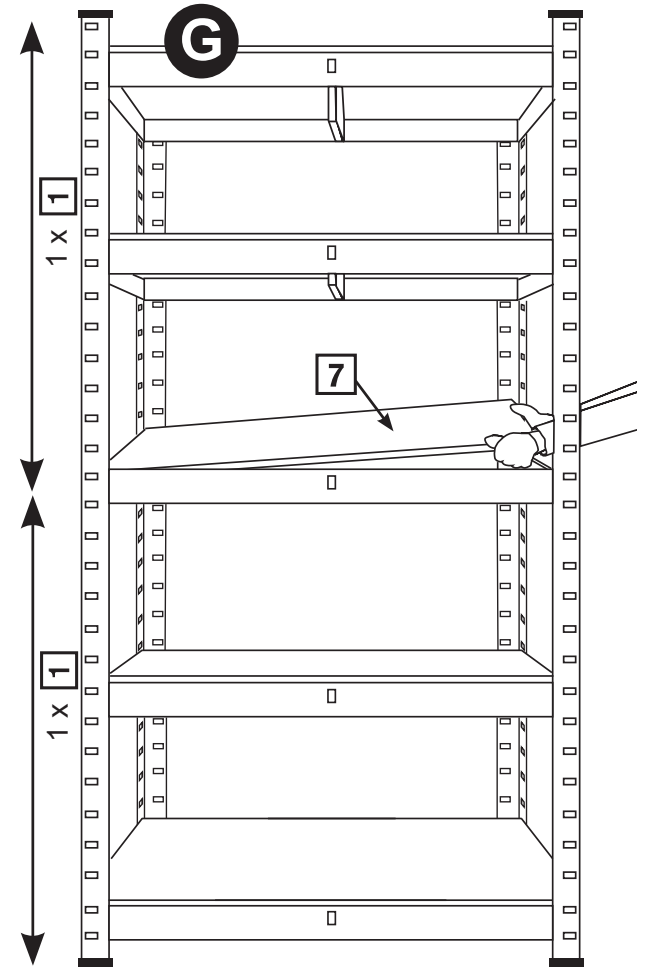
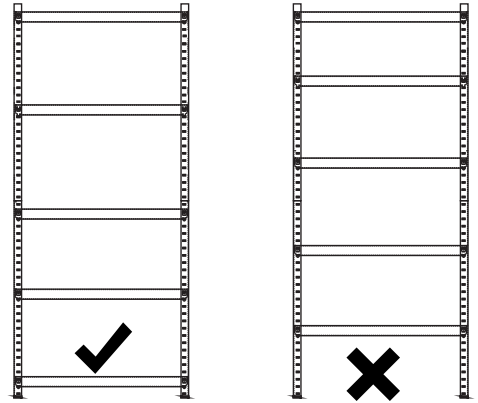
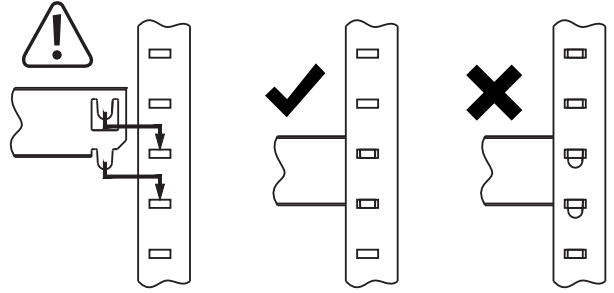
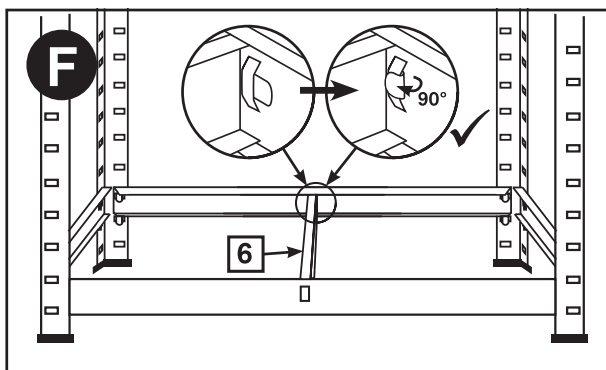
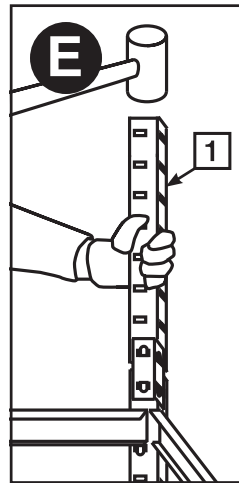
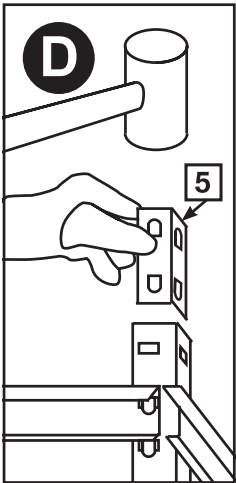
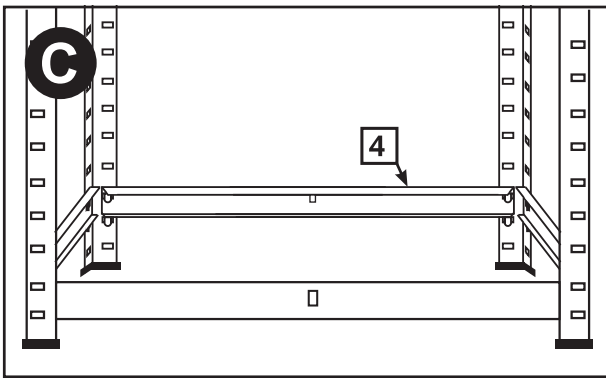
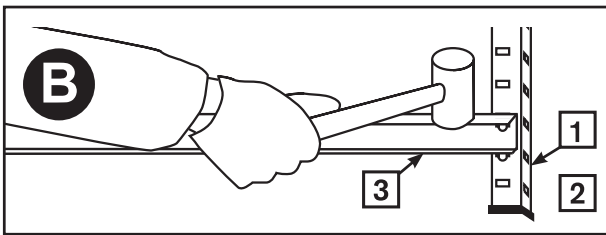
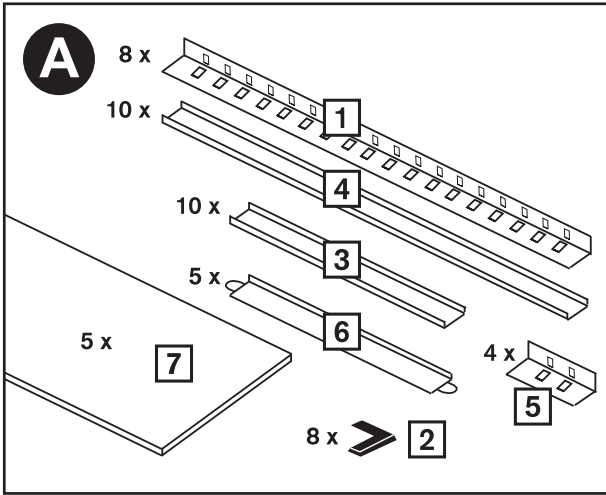


Best.-Nr. / Item no.: 2521297

Best.-Nr. / Item no.: 2521659



## Ⓛ Montageanleitung

# Schwerlastregal 175 kg

Best.-Nr. 2521297

Best.-Nr. 2521659

## Bestimmungsgemäße Verwendung

Das Produkt dient zum Ablegen von bis zu 175 kg pro Regalbrett. Die Regalbretter können in verschiedenen Höhen montiert werden.

Aus Sicherheits- und Zulassungsgründen dürfen Sie das Produkt nicht umbauen und/oder verändern. Falls Sie das Produkt für andere Zwecke verwenden, als zuvor beschrieben, kann das Produkt beschädigt werden. Außerdem kann eine unsachgemäße Verwendung Gefahren wie zum Beispiel Körperverletzungen hervorrufen. Lesen Sie sich die Montageanleitung genau durch und bewahren Sie diese auf. Reichen Sie das Produkt nur zusammen mit der Montageanleitung an dritte Personen weiter.

Das Produkt entspricht den gesetzlichen, nationalen und europäischen Anforderungen. Alle enthaltenen Firmennamen und Produktbezeichnungen sind Warenzeichen der jeweiligen Inhaber. Alle Rechte vorbehalten.

## Lieferumfang

Bauteil-Nr.	Beschreibung	Menge
1	Hochkantstrebe	8
2	Fuß	8
3	Querstrebe	10
4	Längsstrebe	10
5	Verbinder	4
6	Traverse	5
7	Regalbrett	5
-	Montageanleitung	1

## Aktuelle Bedienungsanleitungen

Laden Sie aktuelle Bedienungsanleitungen über den Link [www.conrad.com/downloads](http://www.conrad.com/downloads) herunter oder scannen Sie den abgebildeten QR-Code. Befolgen Sie die Anweisungen auf der Webseite.



## Symbol-Erklärung



Das Symbol mit dem Ausrufezeichen im Dreieck weist auf wichtige Hinweise in dieser Bedienungsanleitung hin, die unbedingt zu beachten sind.

## Sicherheitshinweise



**Lesen Sie sich die Montageanleitung aufmerksam durch und beachten Sie insbesondere die Sicherheitshinweise. Falls Sie die Sicherheitshinweise und die Angaben zur sachgemäßen Handhabung in dieser Montageanleitung nicht befolgen, übernehmen wir für dadurch resultierende Personen-/Sachschäden keine Haftung. Außerdem erlischt in solchen Fällen die Gewährleistung/Garantie.**

- Das Produkt ist kein Spielzeug. Halten Sie es von Kindern und Haustieren fern.
- Lassen Sie das Verpackungsmaterial nicht achtlos liegen. Dieses könnte für Kinder zu einem gefährlichen Spielzeug werden.
- Nehmen Sie bei schweren Lasten die Hilfe einer weiteren Person in Anspruch, um Körperverletzungen (z.B. Rückenschäden) zu vermeiden.
- Überprüfen Sie den Lieferumfang, bevor Sie mit der Montage beginnen. Die Montage darf ohne kompletten Lieferumfang nicht durchgeführt werden.
- Gehen Sie beim Zusammenbau bzw. der Montage vorsichtig vor! Das Produkt hat teilweise scharfe Kanten, es besteht Verletzungsgefahr! Außerdem besteht die Gefahr, dass Ihre Finger eingeklemmt werden.
- Führen Sie nur die zur Montage erforderlichen Arbeiten durch. Führen Sie niemals Umbauarbeiten oder Reparaturversuche durch. Nehmen Sie keine Veränderungen vor.
- Führen Sie die Montage sehr gewissenhaft durch. Eine Fehlfunktion



kann zu teuren Folgeschäden führen, hinzu besteht Verletzungsgefahr.

- Überlasten Sie das Produkt nicht. Achten Sie auf die Angaben in den technischen Daten.
- Belasten Sie das Produkt möglichst gleichmäßig.
- Beachten Sie stets die maximale Tragkraft des Untergrundes.
- Platzieren Sie das Produkt ausschließlich auf einem ebenen, stabilen Untergrund.
- Verwenden Sie das Produkt nicht als Aufstieghilfe bzw. Leiter.
- Prüfen Sie vor Arbeitsbeginn die Funktionstüchtigkeit des Produkts.
- Im Zweifelsfall sollten Sie die Montage nicht selbst durchführen. Überlassen Sie dies einer Fachkraft.
- Schützen Sie das Produkt vor extremen Temperaturen, direktem Sonnenlicht, starken Erschütterungen, hoher Feuchtigkeit, Nässe, brennbaren Gasen, Dämpfen und Lösungsmitteln
- Wenn kein sicherer Betrieb mehr möglich ist, nehmen Sie das Produkt außer Betrieb und schützen Sie es vor unbeabsichtigter Verwendung. Der sichere Betrieb ist nicht mehr gewährleistet, wenn das Produkt:
  - sichtbare Schäden aufweist,
  - nicht mehr ordnungsgemäß funktioniert,
  - über einen längeren Zeitraum unter ungünstigen Umgebungsbedingungen gelagert wurde oder
  - erheblichen Transportbelastungen ausgesetzt wurde.
- Gehen Sie vorsichtig mit dem Produkt um. Durch Stöße, Schläge oder dem Fall aus bereits geringer Höhe wird es beschädigt.
- Wenden Sie sich an eine Fachkraft, wenn Sie Zweifel über die Arbeitsweise, die Sicherheit oder die Montage des Produktes haben.
- Lassen Sie Wartungs-, Anpassungs- und Reparaturarbeiten ausschließlich von einem Fachmann bzw. einer Fachwerkstatt durchführen.
- Sollten Sie noch Fragen haben, die in dieser Montageanleitung nicht beantwortet werden, wenden Sie sich an unseren technischen Kundendienst oder an andere Fachleute.

## Montage

- Beachten Sie den illustrierten Teil dieser Montageanleitung.
- Verwenden Sie zusätzlich folgendes Zubehör:
  - Arbeitshandschuhe
  - Gummihammer
  - Flacher Schraubendreher

## Pflege und Reinigung

- Verwenden Sie auf keinen Fall aggressive Reinigungsmittel, Reinigungsalkohol oder andere chemische Lösungen, da dadurch das Gehäuse angegriffen oder gar die Funktion beeinträchtigt werden kann.
- Verwenden Sie zur Reinigung ein trockenes, weiches und sauberes Tuch.

## Entsorgung



Entsorgen Sie das Produkt am Ende seiner Lebensdauer gemäß den geltenden gesetzlichen Bestimmungen.

Sie erfüllen damit die gesetzlichen Verpflichtungen und leisten Ihren Beitrag zum Umweltschutz.

## Technische Daten

Tragfähigkeit.....	175 kg pro Regalbrett
Regalbrett-Dicke.....	4 mm
Streben-Dicke.....	0,7 mm
Betriebs-/Lagerbedingungen.....	-20 bis +60 °C, 5 – 90 % rF
Abmessungen (B x H x T).....	900 x 1800 x 400 mm
Gewicht.....	13,1 kg

Dies ist eine Publikation der Conrad Electronic SE, Klaus-Conrad-Str. 1, D-92240 Hirschau ([www.conrad.com](http://www.conrad.com)).

Alle Rechte einschließlich Übersetzung vorbehalten. Reproduktionen jeder Art, z. B. Fotokopie, Mikroverfilmung, oder die Erfassung in elektronischen Datenverarbeitungsanlagen, bedürfen der schriftlichen Genehmigung des Herausgebers. Nachdruck, auch auszugsweise, verboten. Die Publikation entspricht dem technischen Stand bei Drucklegung.

Copyright 2022 by Conrad Electronic SE.

\*2521297\_2521659\_v2\_0422\_02\_dm\_rh\_de

# Heavy-duty rack 175 kg

Item no. 2521297

Item no. 2521659

## Intended use

The product is intended for storing loads of up to 175 kg per shelf. The shelves can be mounted at different heights.

For safety and approval purposes, you must not rebuild and/or modify this product. If you use the product for purposes other than those described above, the product may be damaged. Improper use can furthermore cause hazards such as injuries. Read the assembly instructions carefully and keep them. Make this product available to third parties only together with its assembly instructions.

This product complies with the statutory national and European requirements. All company names and product names are trademarks of their respective owners. All rights reserved.

## Delivery content

Part No.	Description	Qty
1	Upright brace	8
2	Feet	8
3	Cross brace	10
4	Longitudinal brace	10
5	Connector	4
6	Traverse	5
7	Shelf	5
-	Assembly Instructions	1

## Up-to-date operating instructions

Download the latest operating instructions from our website [www.conrad.com/downloads](http://www.conrad.com/downloads) or scan the printed QR code. Follow the instructions on the website.



## Description of symbols



The symbol with an exclamation mark in a triangle indicates important instructions contained in these operating instructions that must be followed.

## Safety instructions



**Read the assembly instructions carefully and especially observe the safety information. If you do not follow the safety instructions and information on proper handling in this assembly instructions, we assume no liability for any resulting personal injury or damage to property. Such cases will invalidate the warranty/guarantee.**

- The device is not a toy. Keep it out of the reach of children and pets.
- Do not leave packaging material lying around carelessly. These may become dangerous playing material for children.
- To handle heavy loads, ask another person for help, in order to avoid injuries (e.g. back injuries).
- Verify that the delivery content is complete before assembling the product. Do not assemble the product if the delivery content is not complete.
- Exercise caution when assembling the product! The product has some sharp corners which pose a risk of injury! There is also a risk of your fingers getting caught.
- Only carry out the steps required for assembly. Never attempt to modify or repair the product. Do not make any modifications.
- Perform the installation very carefully. Malfunctions can cause expensive consequential damage; there is also a risk of injury.



- Do not overload the product. Observe the "Technical data".
- Distribute the load on the product as evenly as possible.
- Always observe the maximum load capacity of the surface.
- Place the product on a flat, stable surface only.
- Do not use the product as a climbing aid, e.g. as ladder.
- Check the functioning of the product before starting to work.
- In case of doubt, do not install the product yourself; have a professional do it for you.
- Protect the product from extreme temperatures, direct sunlight, strong jolts, high humidity, moisture, flammable gases, vapours and solvents.
- If it is no longer possible to operate the product safely, take it out of operation and protect it from any accidental use. Safe operation can no longer be guaranteed if the product:
  - is visibly damaged,
  - is no longer working properly,
  - has been stored for extended periods in poor ambient conditions or
  - has been subjected to any serious transport-related stresses.
- Please handle the product carefully. Jolts, impacts or a fall even from a low height can damage the product.
- Contact an expert if you are in doubt regarding the function, safety or installation of the product.
- Maintenance, modifications and repairs are to be performed exclusively by an expert or at a qualified shop.
- If you have questions which remain unanswered by these assembly instructions, contact our technical support service or other technical personnel.

## Installation

- Refer to the illustrations in these assembly instructions.
- Use the following, additional accessories:
  - Work gloves
  - Mallet
  - Flat screwdriver

## Cleaning and care

- Under no circumstances use aggressive cleanings agents, cleaning alcohol or other chemical solutions since these can penetrate the housing or impair functionality.
- Use a dry, soft and clean cloth for cleaning.

## Disposal



At the end of its service life, dispose of the product in accordance with applicable regulatory guidelines.

You thus fulfill your statutory obligations and contribute to the protection of the environment.

## Technical data

Load-bearing capacity .....	175 kg per shelf
Shelf thickness .....	4 mm
Brace thickness .....	0.7 mm
Operating/storage conditions.....	-20 to +60 °C, 5 – 90 % RH
Dimensions (W x H x D) .....	900 x 1800 x 400 mm
Weight .....	13.1 kg