

Montage- und
Bedienungsanleitung

Mounting instruction and
operating manual

Türschlosssensor

S. 2

Door Lock Sensor

p. 30



Lieferumfang

Anzahl	Bezeichnung
1	Homematic IP Türschlosssensor
2	Abdeckkappen (weiß und silber)
1	Innensechskantschlüssel
1	3 V CR2032 Batterie
1	Bedienungsanleitung
1	Beiblatt mit Sicherheitshinweisen

Dokumentation © 2021 eQ-3 AG, Deutschland

Alle Rechte vorbehalten. Ohne schriftliche Zustimmung des Herausgebers darf diese Anleitung auch nicht auszugsweise in irgendeiner Form reproduziert werden oder unter Verwendung elektronischer, mechanischer oder chemischer Verfahren vervielfältigt oder verarbeitet werden.

Es ist möglich, dass die vorliegende Anleitung noch drucktechnische Mängel oder Druckfehler aufweist. Die Angaben in dieser Anleitung werden jedoch regelmäßig überprüft und Korrekturen in der nächsten Ausgabe vorgenommen. Für Fehler technischer oder drucktechnischer Art und ihre Folgen übernehmen wir keine Haftung.

Alle Warenzeichen und Schutzrechte werden anerkannt.

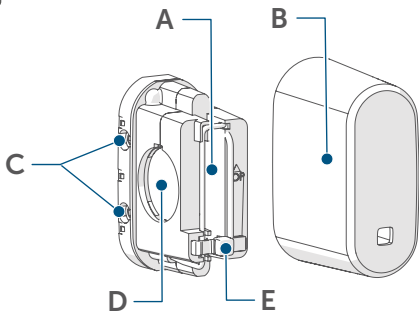
Printed in Hong Kong

Änderungen im Sinne des technischen Fortschritts können ohne Vorankündigung vorgenommen werden.

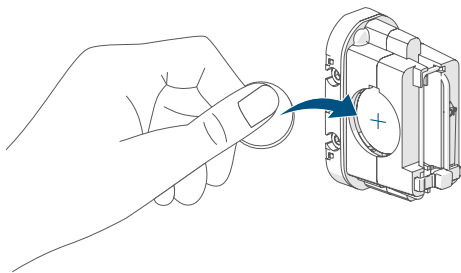
155477 (web)

Version 1.0 (12/2021)

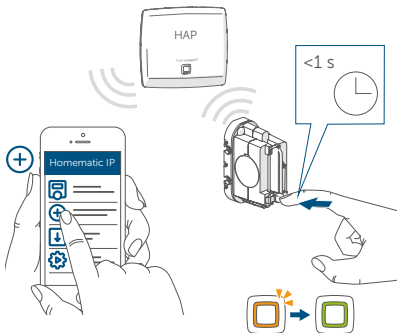
1



2



3



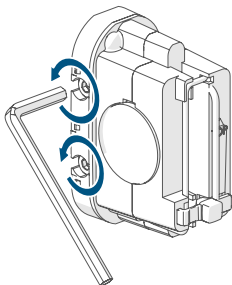
4



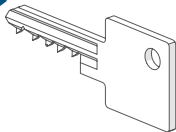
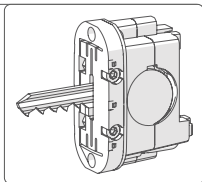
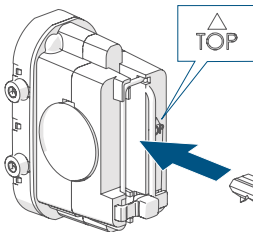
Hier geht's zur Schlüsselschablone im Downloadbereich unter www.homematic-ip.com.

You can go to the key template in the download area at www.homematic-ip.com.

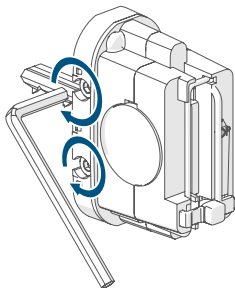
5



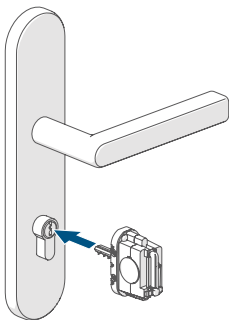
6



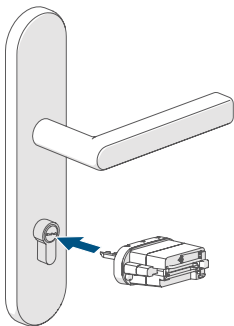
7



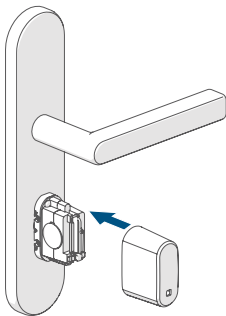
8



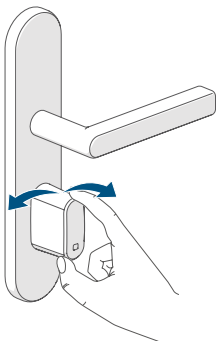
9



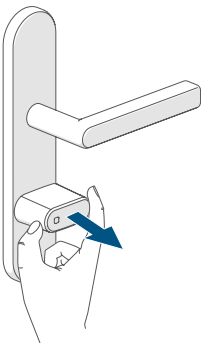
10



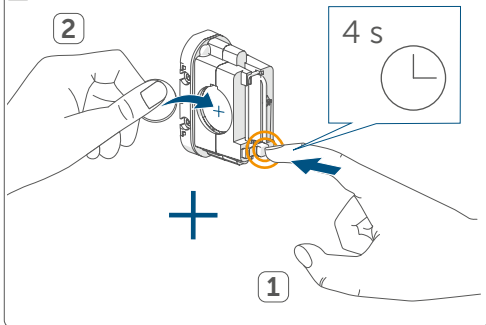
11



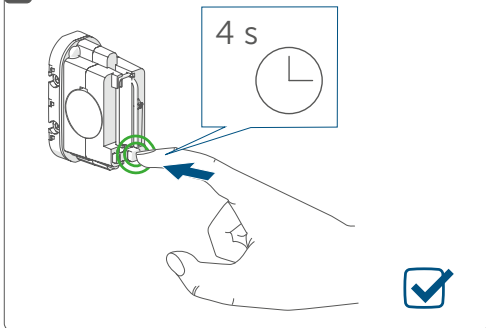
12



13



14



Inhaltsverzeichnis

1	Hinweise zur Anleitung	11
2	Gefahrenhinweise	11
3	Funktion und Geräteübersicht	14
4	Allgemeine Systeminformationen	15
4.1	Anlernen	16
4.2	Montagevoraussetzungen	18
4.3	Montage.....	18
5	Batterie wechseln.....	20
6	Fehlerbehebung	22
6.1	Schwache Batterie.....	22
6.2	Befehl nicht bestätigt.....	22
6.3	Duty Cycle	23
6.4	Fehlercodes und Blinkfolgen	24
7	Wiederherstellung der Werkseinstellungen.....	26
8	Wartung und Reinigung.....	27
9	Allgemeine Hinweise zum Funkbetrieb.....	27
10	Technische Daten	28

1 Hinweise zur Anleitung

Lesen Sie diese Anleitung sorgfältig, bevor Sie Ihre Homematic IP Geräte in Betrieb nehmen. Bewahren Sie die Anleitung zum späteren Nachschlagen auf!

Wenn Sie das Gerät anderen Personen zur Nutzung überlassen, übergeben Sie auch diese Anleitung.

Benutzte Symbole:



Achtung!

Hier wird auf eine Gefahr hingewiesen.



Hinweis.

Dieser Abschnitt enthält zusätzliche wichtige Informationen!

2 Gefahrenhinweise



Öffnen Sie das Gerät nicht. Es enthält keine durch den Anwender zu wartenden Teile. Im Fehlerfall lassen Sie das Gerät von einer Fachkraft prüfen.



Aus Sicherheits- und Zulassungsgründen (CE) ist das eigenmächtige Umbauen und/oder Verändern des Geräts nicht gestattet.



Betreiben Sie das Gerät nur in trockener sowie staubfreier Umgebung, setzen Sie es keinem Einfluss von Feuchtigkeit, Vibrationen, ständiger Sonnen- oder anderer Wärmeeinstrahlung, Kälte und keinen mechanischen Belastungen aus.



Das Gerät ist kein Spielzeug! Erlauben Sie Kindern nicht damit zu spielen. Lassen Sie das Verpackungsmaterial nicht achtlos liegen. Plastikfolien/-tüten, Styroporsteile etc. können für Kinder zu einem gefährlichen Spielzeug werden.



Bei Sach- oder Personenschäden, die durch unsachgemäße Handhabung oder Nichtbeachten der Gefahrenhinweise verursacht werden, übernehmen wir keine Haftung. In solchen Fällen erlischt jeder Gewährleistungsanspruch! Für Folgeschäden übernehmen wir keine Haftung!



Verwenden Sie das Gerät nicht, wenn es von außen erkennbare Schäden, z. B. am Gehäuse, oder eine Funktionsstörung aufweist. Lassen Sie das Gerät im Zweifelsfall von einer Fachkraft prüfen.



Setzen Sie nur Schließzylinder mit Not- und Gefahrenfunktion ein. Diese lassen sich bei von innen steckendem Schlüssel auch von außen mit einem weiteren Schlüssel ver- und entriegeln.



Setzen Sie die Abdeckkappe nicht auf, wenn kein Schlüssel im Gerät eingesetzt ist.



Beachten Sie beim Einsetzen bzw. Herausnehmen des Schlüssels und Aufsetzen der Abdeckkappe, dass der Lichtleiter der Systemtaste nicht beschädigt wird.



Achten Sie beim Aufsetzen der Abdeckkappe darauf, dass der Lichtleiter gerade in die dafür vorgesehene Ausparung der Abdeckkappe fasst. Es besteht Bruchgefahr.



Das Gerät ist nur für den Einsatz in Wohnbereichen, Geschäfts- und Gewerbebereichen sowie in Kleinbetrieben bestimmt.



Jeder andere Einsatz, als der in dieser Bedienungsanleitung beschriebene, ist nicht bestimmungsgemäß und führt zu Gewährleistungs- und Haftungsausschluss.



Die eQ-3 AG haftet im Rahmen der Produkthaftung nicht für Folgeschäden, die beim Betrieb des Türschlossensors, z. B. durch Einsatz eines Schlüsseldienstes o. ä., entstehen können.

3 Funktion und Geräteübersicht

Der Homematic IP Türschlosssensor erkennt zuverlässig, ob das Schloss der Haustür entriegelt oder verriegelt ist. Über die Homematic IP App ist es jederzeit möglich, den Status der Haustür zu überprüfen – egal ob zuhause oder unterwegs. Das steigert nicht nur den Komfort, sondern gibt Ihnen auch zu jeder Zeit ein sicheres Gefühl.

Der Türschlosssensor ist universell einsetzbar und kompatibel mit den gängigsten Schlüsseln und Standard-Schließzylindern. Er wird einfach von innen auf dem vorhandenen Schlüssel montiert und erkennt durch die Ent- bzw. Verriegelungsgestik den Status des Schlosses.

Dank des Batteriebetriebs und der Funkkommunikation gestaltet sich die Montage denkbar einfach – ohne Umbaumaßnahmen der Tür, des Schließzylinders oder des Schlüssels. Daher ist der Sensor leicht nachzurüsten und ebenfalls für Mietwohnungen geeignet. Auch nach der Montage ist das manuelle Verriegeln bzw. Entriegeln weiterhin problemlos möglich.

Dank der internen Lageerkennung des Geräts werden Sie bei Manipulation des Türschlossensors sofort über die Homematic IP App informiert.

Geräteübersicht (s. *Abbildung 1*):

- (A) Schlüsselklemme
- (B) Abdeckkappe
- (C) Schrauben zum Öffnen der Schlüsselklemme
- (D) Batteriefach
- (E) Systemtaste (Anlerntaste und LED)

4 Allgemeine Systeminformationen

Dieses Gerät ist Teil des Homematic IP Smart-Home-Systems und kommuniziert über das Homematic IP Funkprotokoll. Alle Geräte des Systems können komfortabel und individuell per Smartphone über die Homematic IP App konfiguriert werden. Alternativ haben Sie die Möglichkeit, Homematic IP Geräte über die Zentrale CCU2/CCU3 oder in Verbindung mit vielen Partnerlösungen zu betreiben. Welcher Funktionsumfang sich innerhalb des Systems im Zusammenspiel mit weiteren Komponenten ergibt, entnehmen Sie bitte dem Homematic IP Anwenderhandbuch. Alle technischen Dokumente und Updates finden Sie stets aktuell unter www.homematic-ip.com.

Inbetriebnahme

4.1 Anlernen



Bitte lesen Sie diesen Abschnitt erst vollständig, bevor Sie mit dem Anlernen beginnen.



Setzen Sie die mitgelieferte Abdeckkappe erst nach abgeschlossener Inbetriebnahme auf!



Richten Sie zunächst Ihren Homematic IP Access Point über die Homematic IP App ein, um weitere Homematic IP Geräte im System nutzen zu können. Weitere Informationen dazu finden Sie in der Bedienungsanleitung des Access Points.



Sie können das Gerät an den Access Point oder an die Zentrale CCU2/CCU3 anlernen. Weitere Informationen dazu entnehmen Sie bitte dem Homematic IP Anwenderhandbuch (zu finden im Downloadbereich unter www.homematic-ip.com).

Damit der Türschlosssensor in Ihr System integriert werden und mit anderen Homematic IP Geräten kommunizieren kann, muss er zunächst an den Homematic IP Access Point angelernt werden.

Zum Anlernen des Geräts gehen Sie wie folgt vor:

- Öffnen Sie die Homematic IP App auf Ihrem Smartphone.

- Wählen Sie den Menüpunkt „**Gerät anlernen**“ aus.
- Legen Sie die beiliegende 3 V CR2032 Batterie polungsrichtig in das Batteriefach (**D**) ein (s. *Abbildung 2*). Der Anlernmodus ist für 3 Minuten aktiv.



Sie können den Anlernmodus manuell für weitere 3 Minuten starten, indem Sie die Systemtaste (**E**) kurz drücken (s. *Abbildung 3*).

- Das Gerät erscheint automatisch in der Home-matic IP App.
- Zur Bestätigung geben Sie in der App die letzten vier Ziffern der Gerätenummer (SGTIN) ein oder scannen Sie den QR-Code. Die Gerätenummer finden Sie auf dem Aufkleber im Lieferumfang oder direkt am Gerät.
- Warten Sie, bis der Anlernvorgang abgeschlossen ist.
- Zur Bestätigung eines erfolgreichen Anlernvorgangs leuchtet die LED (**E**) grün. Das Gerät ist nun einsatzbereit.
- Leuchtet die LED rot, versuchen Sie es erneut.
- Ordnen Sie das Gerät in der App einem Raum zu und vergeben Sie einen Namen für das Gerät.
- Wählen Sie in der App aus, in welchen Anwendungen das Gerät eingesetzt werden soll.
- Setzen Sie die Abdeckkappe noch nicht auf.

4.2 Montagevoraussetzungen

Die Montage erfolgt ganz einfach durch Einsetzen des vorhandenen Schlüssels in den Türschlosssensor. Durch die universelle Konstruktion passt der Türschlosssensor auf alle gängigen Schlüsseltypen für Zylinderschlösser. Der Türschlosssensor ist ebenfalls für Mehrfachverriegelungen geeignet.



Setzen Sie nur Schließzylinder mit Not- und Gefahrenfunktion ein. Diese lassen sich bei von innen steckendem Schlüssel auch von außen mit einem weiteren Schlüssel ver- und entriegeln.

Um zu überprüfen, ob Ihr Schlüssel die richtige Größe hat, können Sie eine vorgefertigte Schlüsselschablone in Originalgröße ausdrucken und mit Ihrem Schlüssel abgleichen (s. *Abbildung 4*). Die Schlüsselschablone finden Sie im Downloadbereich unter www.homematic-ip.com.



Der Schlüssel darf nicht dicker als 2,5 mm sein.

4.3 Montage



Bitte lesen Sie diesen Abschnitt erst vollständig, bevor Sie mit der Montage beginnen.

Um den Türschlosssensor zu montieren, gehen Sie wie

folgt vor:

- Lösen Sie die Schrauben **(C)** zum Öffnen der Schlüsselklemme **(A)** soweit, dass Sie Ihren Schlüssel einfach hineinschieben können (s. *Abbildung 5*).
- Stecken Sie den Schlüssel vollständig in die Schlüsselklemme (s. *Abbildung 6*).
- Ziehen Sie die Schrauben wieder soweit an, dass der Türschlosssensor fest auf dem Schlüssel sitzt (s. *Abbildung 7*).



Die Schrauben sollten nicht zu fest angezogen werden. Das empfohlene Anzugsmoment beträgt 0.5 Nm.

- Stecken Sie den Schlüssel samt Türschlosssensor in das Schlüsselloch (s. *Abbildung 8*). Achten Sie dabei darauf, dass der Schriftzug „TOP“ für Sie lesbar ist.



Wenn die Neutralposition des Schließzylinders waagrecht ist, steht der Schriftzug „TOP“ waagrecht auf der oberen Seite des Türschlossensors (s. *Abbildung 9*).

- Setzen Sie die gewünschte Abdeckkappe **(B)** (weiß oder silber) auf den Türschlosssensor auf (s. *Abbildung 10*).

- Zur korrekten Erkennung der Endlagen des Schließzylinders, muss der Türschlosssensor im Schloss erst vollständig entriegelt (mit Schlossfalle) und bis zum Anschlag verriegelt werden.



Durch alle weiteren Einstellungen zur Inbetriebnahme des Türschlossensors werden Sie Schritt für Schritt in der Homematic IP App geführt.

- Sie können den Schlüssel mit dem Türschlosssensor nun wie gewohnt zum Ent- oder Verriegeln drehen (s. *Abbildung 11*).



Falls der Türschlosssensor in einem anderen Schloss/einer anderen Tür eingesetzt werden soll oder der Sensor aus dem Schloss herausgezogen wurde, müssen Sie den Sensor wieder ins Schloss stecken und einmal vollständig auf (mit Schlossfalle)- und zuschließen.

5 Batterie wechseln

Wird eine leere Batterie in der App bzw. am Gerät angezeigt (s. „6.4 Fehlercodes und Blinkfolgen“ auf Seite 24), tauschen Sie die verbrauchte Batterie gegen eine neue Batterie des Typs 3 V CR2032 aus. Beachten Sie dabei die richtige Polung der Batterie.

Um die Batterie des Türschlossensors zu wechseln, ge-

hen Sie wie folgt vor:

- Ziehen Sie die Abdeckung des Türschlossensors ab (s. *Abbildung 12*).



Tipp: Die Abdeckkappe lässt sich leichter abziehen, wenn der Schlüssel nicht in der Neutralposition ist.

- Entnehmen Sie die leere Batterie.
- Legen Sie eine neue 3 V CR2032 Batterie polungsrichtig in das Batteriefach (**D**) ein (s. *Abbildung 2*).
- Achten Sie nach dem Einlegen der Batterie auf die Blinkfolgen der LED (**E**) (s. „6.4 Fehlercodes und Blinkfolgen“ auf Seite 24).
- Setzen Sie die Abdeckkappe wieder auf.

Nach dem Einlegen der Batterie führt der Türschlossensor zunächst einen Selbsttest für ca. 2 Sekunden durch. Danach erfolgt die Initialisierung. Den Abschluss bildet die Test-Anzeige: oranges und grünes Leuchten.



Vorsicht! Explosionsgefahr bei unsachgemäßem Austausch der Batterien. Ersatz nur durch denselben oder einen gleichwertigen Typ. Batterien dürfen niemals aufgeladen werden. Batterien nicht ins Feuer werfen. Batterien nicht übermäßiger Wärme aussetzen. Batterien nicht kurzschließen. Es besteht Explosionsgefahr!



Verbrauchte Batterien gehören nicht in den Hausmüll! Entsorgen Sie diese in Ihrer örtlichen Batteriesammelstelle!

6 Fehlerbehebung

6.1 Schwache Batterie

Wenn es der Spannungswert zulässt, ist der Türschlosssensor auch bei niedriger Batteriespannung betriebsbereit. Je nach Beanspruchung kann evtl. nach kurzer Erholungszeit der Batterie wieder mehrfach gesendet werden. Bricht beim Senden die Spannung wieder zusammen, wird dies in der Homematic IP App und am Gerät angezeigt (s. „6.4 Fehlercodes und Blinkfolgen“ auf Seite 24). Tauschen Sie in diesem Fall die leere Batterie gegen eine neue aus (s. „5 Batterie wechseln“ auf Seite 20).

6.2 Befehl nicht bestätigt

Bestätigt mindestens ein Empfänger einen Befehl nicht, leuchtet zum Abschluss der fehlerhaften Übertragung die LED **(E)** rot auf. Grund für die fehlerhafte Übertragung kann eine Funkstörung sein (s. „9 Allgemeine Hinweise zum Funkbetrieb“ auf Seite 27). Die fehlerhafte Übertragung kann folgende Ursachen haben:

- Empfänger nicht erreichbar,
- Empfänger kann Befehl nicht ausführen (Lastausfall, mechanische Blockade etc.) oder
- Empfänger defekt.

6.3 Duty Cycle

Der Duty Cycle beschreibt eine gesetzlich geregelte Begrenzung der Sendezeit von Geräten im 868 MHz-Bereich. Das Ziel dieser Regelung ist es, die Funktion aller im 868 MHz-Bereich arbeitenden Geräte zu gewährleisten. In dem von uns genutzten Frequenzbereich 868 MHz beträgt die maximale Sendezeit eines jeden Geräts 1 % einer Stunde (also 36 Sekunden in einer Stunde). Die Geräte dürfen bei Erreichen des 1 %-Limits nicht mehr senden, bis diese zeitliche Begrenzung vorüber ist. Gemäß dieser Richtlinie, werden Homematic IP Geräte zu 100 % normenkonform entwickelt und produziert.

Im normalen Betrieb wird der Duty Cycle in der Regel nicht erreicht. Dies kann jedoch in Einzelfällen bei der Inbetriebnahme oder Erstinstallation eines Systems durch vermehrte und funktionsintensive Anlernprozesse der Fall sein. Eine Überschreitung des Duty Cycle-Limits wird durch ein langes rotes Blinken der LED **(E)** angezeigt und kann sich durch temporär fehlende Funktion des Geräts äußern. Nach kurzer Zeit (max. 1 Stunde) ist die Funktion des Geräts wiederhergestellt.

6.4 Fehlercodes und Blinkfolgen

Blinkcode	Bedeutung	Lösung
Kurzes oranges Blinken	Funkübertragung/Sendeversuch/ Datenübertragung	Warten Sie, bis die Übertragung beendet ist.
1x langes grünes Leuchten	Vorgang bestätigt	Sie können mit der Bedienung fortfahren.
1x langes rotes Leuchten	Vorgang fehlgeschlagen oder Duty Cycle-Limit erreicht	Versuchen Sie es erneut („6.2 Befehl nicht bestätigt“ auf Seite 22 oder „6.3 Duty Cycle“ auf Seite 23).
Kurzes oranges Leuchten (nach grüner oder roter Empfangsmeldung)	Batterie leer	Tauschen Sie die Batterie des Geräts aus (s. „5 Batterie wechseln“ auf Seite 20).

Kurzes oranges Blinken (alle 10 s)	Anlernmodus aktiv	Geben Sie die letzten vier Ziffern der Geräte-Seriennummer zur Bestätigung ein (s. „4.1 Anlernen“ auf Seite 16).
6x langes rotes Blinken	Gerät defekt	Achten Sie auf die Anzeige in Ihrer App oder wenden Sie sich an Ihren Fachhändler.
1x oranges und 1x grünes Leuchten (nach dem Einlegen der Batterie)	Testanzeige	Nachdem die Testanzeige erloschen ist, können Sie fortfahren.

7 Wiederherstellung der Werkseinstellungen



Die Werkseinstellungen des Geräts können wiederhergestellt werden. Dabei gehen alle Einstellungen verloren.

Um die Werkseinstellungen des Geräts wiederherzustellen, gehen Sie wie folgt vor:

- Öffnen Sie das Batteriefach (**D**), indem Sie die Abdeckkappe (**B**) abziehen (s. *Abbildung 12*).



Tipp: Die Abdeckkappe lässt sich leichter abziehen, wenn der Schlüssel nicht in der Neutralposition ist.

- Entnehmen Sie die Batterie.
- Legen Sie die Batterie entsprechend der Polaritätsmarkierungen bei gleichzeitig gedrückter Systemtaste (**E**) wieder ein. Halten Sie die Systemtaste solange gedrückt, bis die LED (**E**) schnell orange zu blinken beginnt (s. *Abbildung 13*).
- Lassen Sie die Systemtaste kurz los und halten Sie die Systemtaste dann erneut solange gedrückt, bis das orange Blinken in ein grünes Leuchten wechselt (s. *Abbildung 14*).
- Lassen Sie die Systemtaste wieder los, um das Wiederherstellen der Werkseinstellungen abzuschließen. Das Gerät führt einen Neustart durch.

8 Wartung und Reinigung



Das Gerät ist für Sie bis auf einen eventuell erforderlichen Batteriewechsel wartungsfrei. Überlassen Sie eine Reparatur einer Fachkraft.

Reinigen Sie das Gerät mit einem weichen, sauberen, trockenen und fusselreichen Tuch. Verwenden Sie keine lösemittelhaltigen Reinigungsmittel, das Kunststoffgehäuse und die Beschriftung können dadurch angegriffen werden.

9 Allgemeine Hinweise zum Funkbetrieb

Die Funk-Übertragung wird auf einem nicht exklusiven Übertragungsweg realisiert, weshalb Störungen nicht ausgeschlossen werden können. Weitere Störeinflüsse können hervorgerufen werden durch Schaltvorgänge, Elektromotoren oder defekte Elektrogeräte.



Die Reichweite in Gebäuden kann stark von der im Freifeld abweichen. Außer der Sendeleistung und den Empfangseigenschaften der Empfänger spielen Umwelteinflüsse wie Luftfeuchtigkeit neben baulichen Gegebenheiten vor Ort eine wichtige Rolle.

Hiermit erklärt die eQ-3 AG, Maiburger Str. 29, 26789 Leer, Deutschland, dass der Funkanlagentyp HmIP-DLS der Richtlinie 2014/53/EU entspricht. Der vollständige Text der EU-Konformitätserklärung ist unter der folgenden Internetadresse verfügbar: www.homematic-ip.com

10 Technische Daten

Geräte-Kurzbezeichnung:	HmIP-DLS
Versorgungsspannung:	1x 3 V CR2032
Stromaufnahme:	30 mA max.
Batterielebensdauer:	2 Jahre (typ.)
Schutzart:	IP20
Umgebungstemperatur:	5 bis 35 °C
Abmessungen (B x H x T):	26 x 56 x 38 mm (ohne Schlüssel)
Gewicht:	38 g (inkl. Batterie, ohne Schlüssel)
Funk-Frequenzband:	868,0-868,6 MHz 869,4-869,65 MHz
Max. Funk-Sendeleistung:	10 dBm
Empfängerkategorie:	SRD category 2
Typ. Funk-Freifeldreichweite:	210 m
Duty Cycle:	< 1 % pro h / < 10 % pro h

Technische Änderungen vorbehalten.

Entsorgungshinweis



Gerät nicht im Hausmüll entsorgen! Elektronische Geräte sind entsprechend der Richtlinie über Elektro- und Elektronik-Altgeräte über die örtlichen Sammelstellen für Elektronik-Altgeräte zu entsorgen.

Konformitätshinweis



Das CE-Zeichen ist ein Freiverkehrszeichen, das sich ausschließlich an die Behörden wendet und keine Zusicherung von Eigenschaften beinhaltet.



Bei technischen Fragen zum Gerät wenden Sie sich bitte an Ihren Fachhändler.

Package contents

Quantity	Description
1	Homematic IP Door Lock Sensor
2	Caps (white and silver)
1	Allen key
1	3 V CR2032 battery
1	Operating manual
1	Supplement sheet with safety instructions

Documentation © 2021 eQ-3 AG, Germany

All rights reserved. Translation from the original version in German. This manual may not be reproduced in any format, either in whole or in part, nor may it be duplicated or edited by electronic, mechanical or chemical means, without the written consent of the publisher.

Typographical and printing errors cannot be excluded. However, the information contained in this manual is reviewed on a regular basis and any necessary corrections will be implemented in the next edition. We accept no liability for technical or typographical errors or the consequences thereof.

All trademarks and industrial property rights are acknowledged.

Printed in Hong Kong

Changes may be made without prior notice as a result of technical advances.

155477 (web)

Version 1.0 (12/2021)

Table of contents

1	Information about this manual.....	32
2	Hazard information.....	32
3	Function and device overview	35
4	General system information	36
5	Start-up	37
5.1	Teaching-in.....	37
5.2	Installation requirements	39
5.3	Installation.....	39
6	Changing battery.....	41
7	Troubleshooting	43
7.1	Weak battery.....	43
7.2	Command not confirmed.....	43
7.3	Duty cycle	44
7.4	Error codes and flashing sequences	45
8	Restore factory settings.....	47
9	Maintenance and cleaning.....	48
10	General information about radio operation.....	48
11	Technical specifications.....	49

1 Information about this manual

Please read this manual carefully before operating your Homematic IP components. Keep the manual so you can refer to it at a later date if you need to.

If you hand over the device to other persons for use, please hand over this manual as well.

Symbols used:



Attention!

This indicates a hazard.



Note.

This section contains important additional information!

2 Hazard information



Do not open the device. It does not contain any parts that can be maintained by the user. In the event of an error, please have the device checked by an expert.



For safety and licensing reasons (CE), unauthorized changes and/or modifications of the device is not permitted.



The device may only be operated in dry and dust-free environment and must be protected from the effects of moisture, vibrations, solar or other methods of heat radiation, cold and mechanical loads.



The device is not a toy; do not allow children to play with it. Do not leave packaging material lying around. Plastic films/bags, pieces of polystyrene, etc. can be dangerous in the hands of a child.



We do not assume any liability for damage to property or personal injury caused by improper use or the failure to observe the hazard information. In such cases, any claim under warranty is extinguished! For consequential damages, we assume no liability!



Do not use the device if there are signs of damage to the housing, for example, or if it demonstrates a malfunction. If you have any doubts, have the device checked by an expert.



Only use lock cylinders with an emergency and hazard functionality. These can be locked and unlocked from the outside using a second key whether or not a key is inserted on the inside.



Do not put on the cover if there is no key inserted in the device.



Make sure that the light guide is not damaged when inserting or removing the key and attaching the cover.



When attaching the cover, make sure that the light guide is positioned straight in the respective cap recess. Otherwise, there is a risk of a break.



The device may only be operated within a domestic environment, in business and trade areas as well as in small enterprises.



Using the device for any purpose other than that described in this operating manual does not fall within the scope of intended use and shall invalidate any warranty or liability.



eQ-3 AG is liable for the door lock sensor itself within the scope of product liability but not for damage in operation, e.g. calling the locksmith or other work.

3 Function and device overview

The Homematic IP Door Lock Sensor reliably detects whether the house door lock is engaged or not. The status of the house door can be checked at any time via the Homematic IP app - regardless of whether you are home or not. This not only makes things easier for you, but also provides you with a feeling of security at all times.

The door lock sensor is a universal application and compatible with most common keys and standard lock cylinders. You simply install it onto the existing key and it detects the status of the lock via the position of the key.

Thanks to the battery operation and the wireless communication, installation is extremely easy - without modifications to the door, lock cylinder or key. This makes it easy to retrofit the sensor and it is also well suited for rental flats. After installation, manual locking and/or unlocking also continues to be possible.

Any manipulations to the door lock sensor will be immediately reported via the internal position detection feature of the device.

Device overview (s. figure 1):

- (A) Key clamp
- (B) Cover
- (C) Screw for opening the key clamp
- (D) Battery compartment
- (E) System button (teach-in button and LED)

4 General system information

This device is part of the Homematic IP smart home system and works with the Homematic IP protocol. All devices of the system can be configured comfortably and individually with the user interface of the Central Control Unit CCU3 or flexibly via the Homematic IP smartphone app in connection with the Homematic IP cloud. All available functions provided by the system in combination with other components are described in the Homematic IP Wired Installation Guide. All current technical documents and updates are provided at www.homematic-ip.com.

5 Start-up

5.1 Teaching-in



Please read this entire section before starting the teach-in procedure.



Only attach the supplied cover after the device has been put into operation!



First set up your Homematic IP Access Point via the Homematic IP app to enable operation of other Homematic IP devices within your system. For further information, please refer to the operating manual of the Access Point.



You can connect the device either to the access point or to the Homematic Central Control Unit CCU2/CCU3. For detailed information, please refer to the Homematic IP User Guide, available for download in the download area of www.homematic-ip.com.

To integrate the door lock sensor into your system and enable it to communicate with other Homematic IP devices, you must teach-in the device to your Homematic IP Access Point first.

To teach-in the device, please proceed as follows:

- Open the Homematic IP app on your smart-

phone.

- Select the menu item "**Teach-in device**".
- Correctly insert the included 3 V CR2032 battery into the battery compartment **(D)** (s. figure 2). Teach-in mode remains activated for 3 minutes.



You can manually start the teach-in mode for another 3 minutes by pressing the system button **(E)** briefly (see figure 3).

- Your device will automatically appear in the Homematic IP app.
- To confirm, please enter the last four digits of the device number (SGTIN) in your app or scan the QR code. Therefore, please see the sticker supplied or attached to the device.
- Please wait until teach-in is completed.
- If teaching-in was successful, the LED **(E)** lights up green. The device is now ready for use.
- If the LED lights up red, please try again.
- Allocate the device to a room and give the device a name.
- Using the app, select the applications you want to use with your device.
- Do not attach the cover yet.

5.2 Installation requirements

Installation is easy by simply inserting the available key into the door lock sensor. Because of its universal design, the door lock sensor fits in all common key types for cylinder locks. The door lock sensor is also suited for multi-point locking.



Only use lock cylinders with an emergency and hazard functionality. These can be locked and unlocked from the outside using a second key whether or not a key is inserted on the inside.

You can print out a prepared key template in the original size and compare it to your key in order to check whether or not your key is the right size (s. figure 4). You will find this template in the download area of www.homematic-ip.com.



The key may not be thicker than 2.5 mm.

5.3 Installation



Please read this entire section before starting to mount the device.

Proceed as follows to install the door lock sensor:

- Loosen the screws **(C)** to open the key clamp **(A)** so that you can slide your key in easily (s. figure 5).

- Insert the key completely into the key clamp (s. *figure 6*).
- Retighten the screws so that the door lock sensor fits securely on the key (s. *figure 7*).



However, the screws should not be tightened too much. The recommended tightening torque is 0.5 Nm.

- Insert the key together with the door lock sensor into the key hole (s. *figure 8*). Make sure that you can read the "TOP" lettering.



When the neutral position of the lock cylinder is horizontal, the "TOP" lettering will be horizontal on the upper side of the door lock sensor (s. *figure 9*).

- Attach the desired cover (**B**) (white or silver) to the door lock sensor (s. *figure 10*).
- To ensure the correct detection of the end position of the lock cylinder, the door lock sensor must first be fully unlocked in the lock (with the lock latch) and then locked up to the stop.



The Homematic IP app will take you through all other settings step-by-step for putting your door lock sensor into operation.

- You can now turn the key with the door lock sensor to lock and unlock as normal (s. *figure 11*).



If the door lock sensor will be used in another lock/another door or the sensor was removed from the lock, you need to repeat the process once of inserting the sensor in the lock and then completely locking and unlocking (with the lock latch).

6 Changing battery

When a dead battery is displayed in the app and/or on the device (s. “7.4 Error codes and flashing sequences” on page 45), replace the used battery with a fresh type 3 V CR2032 battery. You must observe the correct battery polarity.

To replace the battery of the door lock sensor, please proceed as follows:

- Remove the cover of the door lock sensor (s. *figure 12*).



Note: The cover can be removed easily if the key is not in the neutral position.

- Remove the empty battery.
- Correctly insert a fresh 3 V CR2032 battery into the battery compartment **(D)**(s. *figure 2*).

- After inserting the battery, note the flashing signals of the LED **(E)** (s. “7.4 Error codes and flashing sequences” on page 45).
- Reattach the cover.

Once the battery has been inserted, the door lock sensor will perform a self-test (approx. 2 seconds). Afterwards, initialisation is carried out. The LED test display will indicate that initialisation is complete by lighting up orange and green.



Caution! There is a risk of explosion if the battery is not replaced correctly. Replace only with the same or equivalent type. Never recharge non-rechargeable batteries. Do not throw the batteries into a fire. Do not expose batteries to excessive heat. Do not short-circuit batteries. Doing so will present a risk of explosion.



Used batteries should not be disposed of with regular domestic waste! Instead, take them to your local battery disposal point.

7 Troubleshooting

7.1 Weak battery

Provided that the voltage value permits it, the door lock sensor will also remain ready for operation if the battery voltage is low. Depending on the particular load, it may be possible to send transmissions again repeatedly, once the batteries have been allowed a brief recovery period.

If the voltage drops too far during transmission, this will be displayed on the device or via the Homematic IP app (see “7.4 Error codes and flashing sequences” on page 45). In this case, replace the empty battery with a fresh one (see “6 Changing battery” on page 41).

7.2 Command not confirmed

If at least one receiver does not confirm a command, the device LED **(E)** lights up red at the end of the failed transmission process. The failed transmission may be caused by radio interference (see “10 General information about radio operation” on page 48). This may be caused by the following:

- Receiver cannot be reached.
- Receiver is unable to execute the command (load failure, mechanical blockade, etc.).
- Receiver is defective.

7.3 Duty cycle

The duty cycle is a legally regulated limit of the transmission time of devices in the 868 MHz range. The aim of this regulation is to safeguard the operation of all devices working in the 868 MHz range.

In the 868 MHz frequency range we use, the maximum transmission time of any device is 1% of an hour (i.e. 36 seconds in an hour). Devices must cease transmission when they reach the 1% limit until this time restriction comes to an end. Homematic IP devices are designed and produced with 100% conformity to this regulation.

During normal operation, the duty cycle is not usually reached. However, repeated and radio-intensive teach-in processes mean that it may be reached in isolated instances during start-up or initial installation of a system. If the duty cycle is exceeded, this is indicated by one long red flashing of the LED **(E)** and may manifest itself in the device temporarily working incorrectly. The device starts working correctly again after a short period (max. 1 hour).

7.4 Error codes and flashing sequences

Flashing code	Meaning	Solution
Short orange flashing	Radio transmission/ attempting to transmit/data transmission	Wait until the transmission is completed.
1x long green lighting	Transmission confirmed	You can continue operation.
1x long red lighting	Transmission failed or duty cycle limit is reached	Please try again (see sec. "7.2 Command not confirmed" on page 43 or "7.3 Duty cycle" on page 44).
Short orange lighting (after green or red confirmation)	Battery empty	Replace the device battery (see "6 Changing battery" on page 41).

Short orange flashing (every 10 s)	Teach-in mode active	Please enter the last four numbers of the device serial number to confirm (see "5.1 Teaching-in" on page 37).
6x long red flashing	Device defective	Please see your app for error message or contact your retailer.
1x orange and 1x green lighting (after inserting batteries)	Test display	Once the test display has stopped, you can continue.

8 Restore factory settings



The factory settings of the device can be restored. If you do this, you will lose all your settings.

To restore the factory settings of the device, please proceed as follows:

- Open the battery compartment (**D**) by removing the cover (**B**) (s. *figure 12*).



Note: The cover can be removed easily if the key is not in the neutral position.

- Remove the old battery.
- Insert the fresh battery making sure that it is right way around while pressing the system button (**E**) at the same time. Press and hold down the system button until the device LED (**E**) starts to flash quickly orange (s. *figure 13*).
- Release the system button briefly and then press and hold the system button again until the orange flashing changes to a green light (s. *figure 14*).
- Release the system button to finish the procedure. The device will perform a restart.

9 Maintenance and cleaning



The device does not require you to carry out any maintenance other than replacing the battery when necessary. Enlist the help of an expert to carry out any repairs.

Clean the device using a soft, lint-free cloth that is clean and dry. Do not use any detergents containing solvents, as they could corrode the plastic housing and label.

10 General information about radio operation

Radio transmission is performed on a non-exclusive transmission path, which means that there is a possibility of interference occurring. Interference can also be caused by switching operations, electrical motors or defective electrical devices.



The range of transmission within buildings can differ greatly from that available in the open air. Besides the transmitting power and the reception characteristics of the receiver, environmental factors such as humidity in the vicinity have an important role to play, as do on-site structural/screening conditions.

Hereby, eQ-3 AG, Maiburger Str. 29, 26789 Leer/
Germany declares that the radio equipment type
Homematic IP HmIP-DLS is in compliance with Directive
2014/53/EU. The full text of the EU declaration of
conformity is available at the following internet address:
www.homematic-ip.com

11 Technical specifications

Device short description:	HmIP-DLS
Supply voltage:	1x 3 V CR2032
Current consumption:	30 mA (max.)
Battery life:	2 years (typ.)
Degree of protection:	IP20
Ambient temperature:	5 to 35 °C
Dimensions (W x H x D):	26 x 56 x 38 mm (not in- cluding key)
Weight:	38 g (incl. battery, not in- cluding key)
Radio frequency band:	868.0-868.6 MHz 869.4-869.65 MHz
Maximum radiated power:	10 dBm
Receiver category:	SRD category 2
Type open area RF range:	210 m
Duty cycle:	< 1 % per h/< 10 % per h

Subject to modifications.

Instructions for disposal



Do not dispose of the device with regular domestic waste! Electronic equipment must be disposed of at local collection points for waste electronic equipment in compliance with the Waste Electrical and Electronic Equipment Directive.

Information about conformity



The CE sign is a free trading sign addressed exclusively to the authorities and does not include any warranty of any properties.



For technical support, please contact your retailer.

Kostenloser Download der Homematic IP App! Free download of the Homematic IP app!



Bevollmächtigter des Herstellers:
Manufacturer's authorised representative:

eQ-3

eQ-3 AG
Maiburger Straße 29
26789 Leer / GERMANY
www.eQ-3.de