



TOOLCRAFT

Bedienungsanleitung

Mobile Werkbank, klappbar

Best.-Nr. 2521660

Bestimmungsgemäße Verwendung

Diese Werkbank ist für eine Vielzahl von Anwendungen geeignet. Dabei bietet sie eine Tragfähigkeit von 100 kg und lässt sich kompakt verstauen.

Aus Sicherheits- und Zulassungsgründen dürfen Sie das Produkt nicht umbauen und/oder verändern. Sollten Sie das Produkt für andere als die zuvor beschriebenen Zwecke verwenden, kann das Produkt beschädigt werden. Darüber hinaus kann eine unsachgemäße Verwendung zu weiteren Gefahren führen. Lesen Sie sich die Bedienungsanleitung sorgfältig durch und bewahren Sie sie sicher auf. Reichen Sie das Produkt ausschließlich zusammen mit der Bedienungsanleitung an Dritte weiter.

Dieses Produkt erfüllt die gesetzlichen nationalen und europäischen Anforderungen. Alle enthaltenen Firmennamen und Produktbezeichnungen sind Warenzeichen der jeweiligen Inhaber. Alle Rechte vorbehalten.

Lieferumfang

Table with 4 columns: Artikel-Nr., Artikel, Beschreibung, Menge. Lists 15 items including workplates, base plates, screws, crossbeams, subframe, feet, washers, wood screws, nuts, wedges, and manual.

Aktuelle Bedienungsanleitungen

Laden Sie die neuesten Produktinformationen unter www.conrad.com/downloads herunter oder scannen Sie den abgebildeten QR-Code. Folgen Sie den Anweisungen auf der Website.



Symbole in diesem Dokument

Das Symbol mit dem Ausrufezeichen im Dreieck weist auf wichtige Informationen in dieser Bedienungsanleitung hin. Lesen Sie diese Informationen immer aufmerksam.

Das Pfeilsymbol weist auf besondere Informationen und auf Ratschläge zur Bedienung hin.

Sicherheitshinweise

Lesen Sie die Bedienungsanleitung sorgfältig durch und beachten Sie insbesondere die Sicherheitshinweise. Sollten Sie die in dieser Bedienungsanleitung aufgeführten Sicherheitshinweise und Informationen für einen ordnungsgemäßen Gebrauch nicht beachten, übernehmen wir keine Haftung für daraus resultierende Personen- oder Sachschäden. Darüber hinaus erlischt in solchen Fällen die Gewährleistung/Garantie.

a) Allgemeine Hinweise

- Das Produkt ist kein Spielzeug. Halten Sie es von Kindern und Haustieren fern. Lassen Sie das Verpackungsmaterial nicht achtlos liegen. Dieses könnte für Kinder zu einem gefährlichen Spielzeug werden.

- Schützen Sie das Produkt vor extremen Temperaturen, direkter Sonneneinstrahlung, starken Erschütterungen, hoher Luftfeuchtigkeit, Feuchtigkeit, Dampf und Lösungsmitteln. Setzen Sie das Produkt keiner mechanischen Beanspruchung aus. Sollte kein sicherer Betrieb mehr möglich ist, nehmen Sie das Produkt außer Betrieb und schützen Sie es vor unbeabsichtigter Verwendung. Der sichere Betrieb ist nicht mehr gewährleistet, wenn das Produkt: - sichtbare Schäden aufweist, - nicht mehr ordnungsgemäß funktioniert, - über einen längeren Zeitraum unter ungünstigen Umgebungsbedingungen gelagert wurde oder - erheblichen Transportbelastungen ausgesetzt wurde. Gehen Sie vorsichtig mit dem Produkt um. Stöße, Schläge oder sogar das Herunterfallen aus

geringer Höhe können das Produkt beschädigen.

- Sollten Sie Zweifel bezüglich des Betriebs, der Sicherheit oder dem Anschließen des Produkts haben, wenden Sie sich an einen Fachmann. Lassen Sie Wartungs-, Änderungs- und Reparaturarbeiten ausschließlich von einem Fachmann bzw. einer zugelassenen Fachwerkstatt ausführen. Sollten Sie noch Fragen haben, die in dieser Bedienungsanleitung nicht beantwortet wurden, wenden Sie sich an unseren technischen Kundendienst oder anderes Fachpersonal.

Werkbank sollten Sie schwere Lasten stets langsam auf den Arbeitsplatten absetzen.

- Vermeiden Sie zudem eine unausgeglichene Lastverteilung. Andernfalls könnte dies zum Umkippen der Werkbank führen. Lassen Sie zur Vermeidung von Verletzungen keine Lasten darauf zurück, die ohne Beaufsichtigung herunterfallen könnten. Stellen Sie vor der Verwendung sicher, dass die Untergestelle der Werkbank vollständig geöffnet und arretiert sind. Verwenden Sie die Werkbank stets auf einem stabilen, horizontalen und ebenen Untergrund und sorgen Sie für einen sicheren Stand. Um Verletzungen beim Auseinander- oder Zusammenklappen der Werkbank vorzubeugen, vermeiden Sie es, Ihre Hände und Finger an Orten zu belassen, wo sie sich verfangen könnten. Das Arbeiten auf rutschigen Bodenflächen ist zu unterlassen. Halten Sie Ihren Arbeitsbereich stets sauber und aufgeräumt und achten Sie auf eine ausreichende Beleuchtung.

b) Schutz der Werkbank und Ihrer persönlichen Sicherheit

- Halten Sie Kinder von dem Produkt fern! Kinder müssen, solange sie nicht unter Aufsicht stehen, stets einen ausreichend großen Sicherheitsabstand zur Werkbank einhalten. Die Betreuung und Aufsicht der Eltern ist zu jeder Zeit erforderlich. Verwenden Sie das Produkt nicht als Leiter. Treten oder stehen Sie unter keinen Umständen auf den Querstreben oder Arbeitsplatten. Überschreiten Sie nicht die empfohlene maximale zulässige Tragfähigkeit der Arbeitsplatten (100 kg). Zum Schutz vor Verletzungen und Schäden an der

Montageanleitung

Sie benötigen einen Kreuzschlitzschraubenzieher (nicht im Lieferumfang enthalten) und einen Mutternschlüssel (im Lieferumfang enthalten).

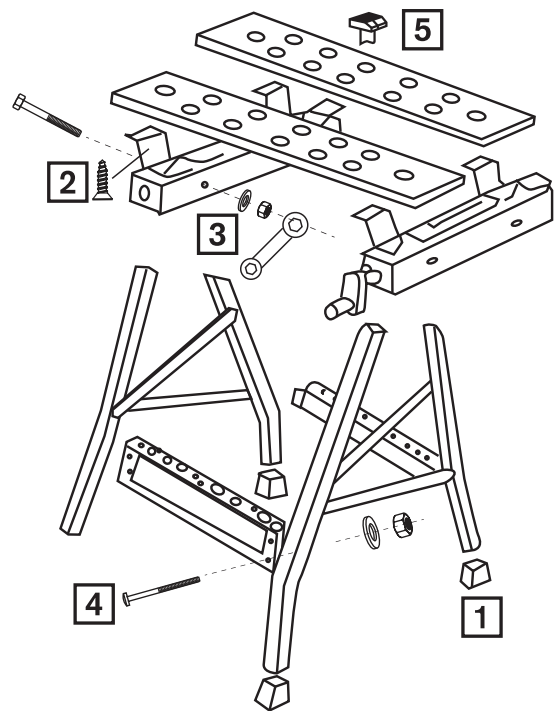


Table with 2 columns: Schritt, Montageanleitung. Contains 5 numbered steps for assembly.

Reinigung und Lagerung

- Die Werkbank sollte nicht im Freien oder in einer feuchten Umgebung gelagert werden. Verwenden Sie keine aggressiven Reinigungsmittel, Alkohol oder andere chemische Lösungsmittel, da diese zu Schäden am Gehäuse und zu Fehlfunktionen führen können. Verwenden Sie zum Reinigen des Produkts ein trockenes, faserfreies Tuch.

Technische Daten

Table with 2 columns: Parameter, Value. Lists material, load capacity, dimensions, and weight.

Dies ist eine Publikation der Conrad Electronic SE, Klaus-Conrad-Str. 1, D-92240 Hirschau (www.conrad.com). Alle Rechte einschließlich Übersetzung vorbehalten. Reproduktionen jeder Art, z. B. Fotokopie, Mikroverfilmung, oder die Erfassung in elektronischen Datenverarbeitungsanlagen, bedürfen der schriftlichen Genehmigung des Herausgebers. Copyright 2022 by Conrad Electronic SE. *2521660_v2_1022_02_dm_mh_de



TOOLCRAFT

Operating Instructions

Mobile Workbench, Foldable

Item No. 2521660

Intended Use

This workbench is suitable for a range of applications. It has a 100kg load capacity and folds away for compact storage.

For safety and approval purposes, you must not rebuild and/or modify this product. If you use the product for purposes other than those described above, the product may be damaged. In addition, improper use can result in other hazards. Read the instructions carefully and store them in a safe place. Make this product available to third parties only together with its operating instructions.

This product complies with the statutory national and European requirements. All company names and product names are trademarks of their respective owners. All rights reserved.

Delivery Content

Part No.	Item	Description	Qty
1		Work-tops	2
2		Slide bases	2
3		Bolts M8	4
4		crossbars	2
5		Leg frames	2
6		Plastic feet	4
7		Washers ø8	8
8		Wood screws	16
9		Bolts M6	8
10		Nuts M6	8
11		Nuts M8	4
12		Chocks	4
13		Washers ø6	8
14		Spanner	1
15		Operating Instructions	1

Up-to-date Operating Instructions

Download the latest product information at www.conrad.com/downloads or scan the QR code shown. Follow the instructions on the website.



Description of symbols



The symbol with the exclamation mark in the triangle is used to indicate important information in these operating instructions. Always read this information carefully.



The arrow symbol indicates special information and advice on operation.

Safety Instructions



Read the operating instructions carefully and especially observe the safety information. If you do not follow the safety instructions and information on proper handling in this manual, we assume no liability for any resulting personal injury or damage to property. Such cases will invalidate the warranty/guarantee.

a) General Information

- The product is not a toy. Keep it out of the reach of children and pets.
- Do not leave packaging material lying around carelessly. This may become dangerous playing material for children.

- Protect the product from extreme temperatures, direct sunlight, strong jolts, high humidity, moisture, steam and solvents.
- Do not place the product under any mechanical stress.
- If it is no longer possible to operate the product safely, take it out of operation and protect it from any accidental use. Safe operation can no longer be guaranteed if the product:
 - is visibly damaged,
 - is no longer working properly,
 - has been stored for extended periods in poor ambient conditions or
 - has been subjected to any serious transport-related stresses.

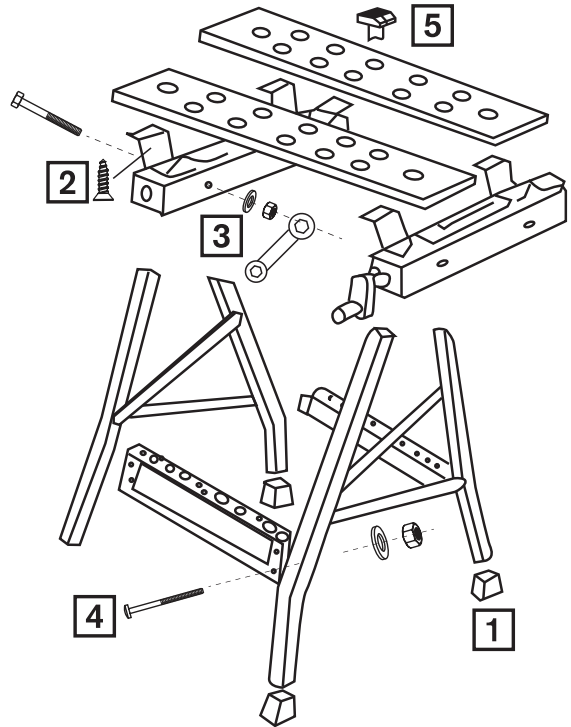
- Please handle the product carefully. Jolts, impacts or a fall even from a low height can damage the product.
- Consult an expert when in doubt about the operation, safety or connection of the product.
- Maintenance, modifications and repairs must only be completed by a technician or an authorised repair centre.
- If you have questions which remain unanswered by these operating instructions, contact our technical support service or other technical personnel.
- Do not exceed the recommended maximum weight capacity of work-tops (100 kg).
- To prevent injury and damage to the workbench, always lower heavy loads onto work-tops slowly.
- Do not apply an unbalanced load. This may cause the workbench to tip over.
- To avoid injury, do not leave loads that may fall down unattended.
- Make sure the workbench leg frames are fully opened and locked before use.
- Use the workbench on a stable horizontal surface and make sure it stands secure.
- To prevent injury when opening or closing the workbench, avoid placing hands and fingers where they may get caught.
- Do not work on floor surfaces that are slippery.
- Always keep your work area clean, uncluttered and well lit.

b) Workbench and Personal Safety

- Keep children away! Keep children at a safe distance from the workbench, unless they are supervised. Parental guidance and supervision is required at all times.
- Do not use as a ladder. Never step or stand on crossbars or work-tops.

Assembly Instructions

→ You will need a plus head screwdriver (not included) and spanner (included).



Step	Assembly instructions
1	Attach plastic feet (6) to the leg frames (5). Each foot must be attached with the longest side at outer corner which is indicated by arrow inside.
2	Use woodscrews (8) to connect slide bases (2), and work-tops (1).
3	Fit leg frames (5) into slide bases (2), line up holes in slide base with holes in leg frame. Insert bolts (3) and washers (7) from outside of the base and attach washers (7) and nuts (11) from inside. Use a plus head screwdriver (not included) and spanner (included) to tighten screws.
4	Use bolts (9), washers (13), and nuts (10) to connect crossbars (4) and leg frames (5). Use a plus head screwdriver (not included) and spanner (included) to tighten screws.
5	Select suitable holes on the work-tops to fix chocks (12).

Cleaning and Storage

- Workbench should not be stored outdoors or in a damp location.
- Do not use any aggressive cleaning agents, rubbing alcohol or other chemical solutions as they can cause damage to the housing and malfunctioning.
- Clean the product with a dry, fibre-free cloth.

Technical Data

Material.....	Frame: Powder coated steel, Plywood: Laminated medium-density fiberboard (MDF), Handle: Polypropylene (PP), Feet pads: Polyvinyl chloride (PVC)
Load capacity	Max. 100 kg
Dimensions (W x H x D)	605 x 625 x 755 mm
Weight	5.57 kg

This is a publication by Conrad Electronic SE, Klaus-Conrad-Str. 1, D-92240 Hirschau (www.conrad.com). All rights including translation reserved. Reproduction by any method, e.g. photocopy, microfilming, or the capture in electronic data processing systems require the prior written approval by the editor. Reprinting, also in part, is prohibited. This publication represents the technical status at the time of printing.

Copyright 2022 by Conrad Electronic SE.

*2521660_v2_1022_02_dm_mh_en



TOOLCRAFT

Mode d'emploi

Établi mobile pliable

N° de commande 2521660

Utilisation prévue

Cet établi convient à une grande variété d'applications. Il a une capacité de charge de 100 kg et peut être plié pour un rangement compact.

Pour des raisons de sécurité et d'homologation, toute restructuration et/ou modification du produit est interdite. Toute utilisation à des fins autres que celles décrites ci-dessus pourrait endommager le produit. En outre, une mauvaise utilisation vous expose à d'autres risques. Lisez attentivement les instructions du mode d'emploi et conservez-le dans un endroit sûr. Ne mettez ce produit à la disposition de tiers qu'avec son mode d'emploi.

Ce produit est conforme aux exigences nationales et européennes en vigueur. Tous les noms d'entreprises et appellations de produits sont des marques commerciales de leurs propriétaires respectifs. Tous droits réservés.

Contenu d'emballage

Table with 4 columns: N° de pièce, Élément, Description, Qté. Lists 15 items including work plates, sliding bases, bolts, crossbars, leg frames, plastic feet, washers, screws, nuts, spacers, and the manual.

Mode d'emploi actualisé

Téléchargez les modes d'emploi actualisés via le lien www.conrad.com/downloads ou scannez le Code QR illustré. Suivez les instructions figurant sur la page internet.



Symboles utilisés dans le présent document



Le symbole avec le point d'exclamation dans un triangle sert à indiquer les informations importantes présentes dans ce mode d'emploi. Veuillez lire ces informations attentivement.



Le symbole de la flèche indique des informations spécifiques et des conseils spéciaux pour le fonctionnement.

Consignes de sécurité



Lisez attentivement le mode d'emploi et observez particulièrement les consignes de sécurité. Nous déclinons toute responsabilité en cas de dommages corporels ou matériels résultant du non-respect des consignes de sécurité et des informations relatives à la manipulation correcte contenues dans ce manuel. De tels cas entraînent l'annulation de la garantie.

a) Informations générales

- Le produit n'est pas un jouet. Il doit rester hors de portée des enfants et des animaux domestiques. Ne laissez pas traîner le matériel d'emballage. Celui-ci peut se révéler dangereux si des enfants le prennent pour un jouet.

- Protégez le produit des températures extrêmes, de la lumière directe du soleil, des fortes secousses, de la forte humidité, de la moisissure, de la vapeur et des solvants. N'exposez pas le produit à des contraintes mécaniques. Si une utilisation du produit en toute sécurité n'est plus possible, arrêtez de l'utiliser et protégez-le de toute utilisation accidentelle. Un fonctionnement sûr ne peut plus être garanti si le produit : - est visiblement endommagé, - ne fonctionne plus correctement, - a été stocké pendant une période prolongée dans des conditions défavorables ou - a été transporté dans des conditions très rudes. Manipulez le produit avec précaution. Des secousses, des chocs ou une chute, même de

- faible hauteur, peuvent endommager le produit. En cas de doute sur l'utilisation, les mesures de sécurité ou le branchement de ce produit, consultez un expert. L'entretien, les modifications et les réparations doivent être effectués uniquement par un technicien ou un centre de réparation agréé. Si vous avez des questions qui sont restées sans réponse après avoir lu toutes les instructions d'utilisation, contactez notre service de support technique ou un autre technicien spécialisé.

- recommandée pour les plans de travail (100 kg). Pour éviter toute blessure ou tout dommage à l'établi, abaissez toujours lentement les charges lourdes sur les plans de travail. N'y appliquez pas une charge déséquilibrée. Cela pourrait faire basculer l'établi. Pour éviter les blessures, ne laissez pas les charges qui pourraient tomber accidentellement. Assurez-vous que les cadres de pieds de l'établi sont complètement ouverts et verrouillés avant de les utiliser. Utilisez l'établi sur une surface horizontale et stable, et assurez-vous qu'il est bien placé. Pour éviter les blessures lors de l'ouverture ou de la fermeture de l'établi, évitez de placer les mains et les doigts à un endroit où ils pourraient se coincer. Ne travaillez pas sur des surfaces glissantes. Gardez toujours votre espace de travail propre, dégagé et bien éclairé.

b) Établi et sécurité personnelle

- Tenez les enfants à distance. Gardez les enfants à une distance de sécurité de l'établi, à moins qu'ils ne soient surveillés. Ils doivent être guidés et supervisés en permanence par les parents. N'utilisez pas l'établi comme une échelle. Ne marchez jamais ou ne vous tenez jamais sur des barres transversales ou les plans de travail. Ne dépassez pas la capacité de charge maximale

Consignes d'assemblage

Vous aurez besoin d'un tournevis cruciforme supplémentaire (non fourni) et d'une clé (fournie).

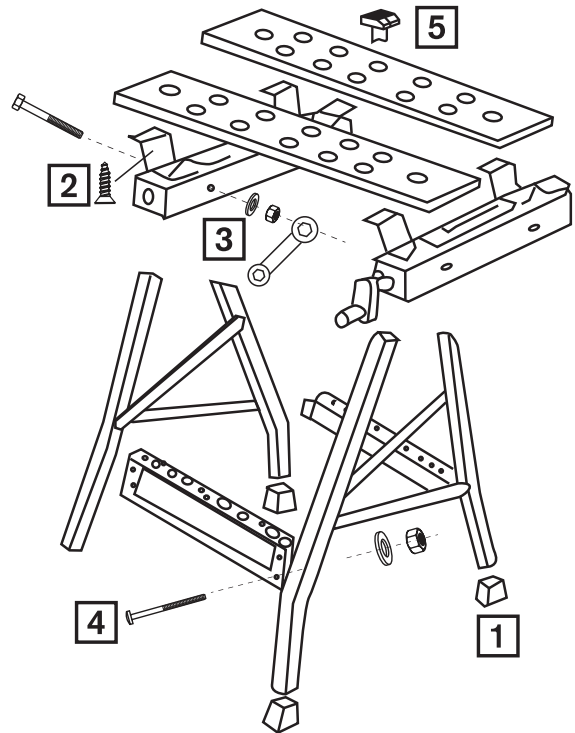


Table with 2 columns: Étape, Consignes d'assemblage. Contains 5 numbered steps for assembly.

Nettoyage et stockage

- L'établi ne doit pas être stocké à l'extérieur ou dans un endroit humide. N'utilisez pas de produits de nettoyage abrasifs, d'alcool à friction ou autre produit chimique ; ceux-ci risqueraient d'abîmer le boîtier et de causer des dysfonctionnements. Nettoyez le produit avec un chiffon sec et sans fibres.

Données techniques

Technical specifications table: Matériau, Capacité de charge, Dimensions (L x H x P), Poids.

Ce document est une publication de Conrad Electronic SE, Klaus-Conrad-Strasse 1, D-92240 Hirschau - Allemagne (www.conrad.com). Tous droits réservés y compris la traduction. La reproduction par n'importe quel moyen, p. ex. photocopie, microfilm ou saisie dans des systèmes de traitement électronique des données, nécessite l'autorisation préalable par écrit de l'éditeur. La réimpression, même en partie, est interdite. Cette publication représente l'état technique au moment de l'impression.

Copyright 2022 by Conrad Electronic SE.

*2521660_v2_1022_02_dm_mh_fr



TOOLCRAFT

Gebruiksaanwijzing

Mobiele werkbank, opvouwbaar

Bestnr. 2521660

Beoogd gebruik

Deze werkbank is geschikt voor diverse toepassingen. Het heeft een draagvermogen van 100 kg en het is opvouwbaar voor compacte opslag.

Om veiligheids- en goedkeuringsredenen mag u niets aan dit product veranderen. Als het product voor andere doeleinden wordt gebruikt dan hierboven beschreven kan het worden beschadigd. Bovendien kan onjuist gebruik tot andere gevaren leiden. Lees de gebruiksaanwijzing goed door en bewaar deze op een veilige plek. Het product mag alleen samen met de gebruiksaanwijzing aan derden ter hand worden gesteld. Het product is in overeenstemming met de nationale en Europese wettelijke voorschriften. Alle bedrijfs- en productnamen zijn handelsmerken van de betreffende eigenaren. Alle rechten voorbehouden.

Leveringsomvang

Onderdeelnr.	Item	Beschrijving	Hoeveelheid
1		Werkbladen	2
2		Schuifbasen	2
3		Bouten M8	4
4		Dwarsbalken	2
5		Pootframes	2
6		Plastic voetjes	4
7		Sluitringen ø8	8
8		Houtschroeven	16
9		Bouten M6	8
10		Moeren M6	8
11		Moeren M8	4
12		Wiggen	4
13		Sluitringen ø6	8
14		Moersleutel	1
15		Gebruiksaanwijzing	1

Meest recente gebruiksaanwijzing

Download de meest recente gebruiksaanwijzing via onderstaande link www.conrad.com/downloads of scan de afgebeelde QR-code. Volg de aanwijzingen op de website op.



Symbolen in dit document



Dit symbool met het uitroepteken in een driehoek wordt gebruikt om belangrijke informatie in deze gebruiksaanwijzing te onderstrepen. Lees deze informatie altijd aandachtig door.



Het pijl-symbool duidt op speciale informatie en advies voor het gebruik.

Veiligheidsinstructies



Lees de gebruiksaanwijzing aandachtig door en neem vooral de veiligheidsinformatie in acht. Indien de veiligheidsinstructies en de aanwijzingen voor een juiste bediening in deze gebruiksaanwijzing niet worden opgevolgd, aanvaarden wij geen verantwoordelijkheid voor hieruit resulterend persoonlijk letsel of materiële schade. In dergelijke gevallen vervalt de aansprakelijkheid/garantie.

speelgoed worden.

- Bescherm het product tegen extreme temperaturen, direct zonlicht, sterke schokken, hoge vochtigheid, vocht, stoom en damp.
- Stel het product niet aan mechanische spanning bloot.
- Als het product niet langer veilig gebruikt kan worden, stel het dan buiten bedrijf en zorg ervoor dat niemand het per ongeluk kan gebruiken. Veilig gebruik kan niet langer worden gegarandeerd als het product:
 - zichtbaar is beschadigd,
 - niet meer naar behoren werkt,
 - gedurende een langere periode onder slechte omstandigheden is opgeslagen of
 - onderhevig is geweest aan ernstige transportbelasting.

a) Algemene informatie

- Het artikel is geen speelgoed. Houd het buiten het bereik van kinderen en huisdieren.
- Laat verpakkingsmateriaal niet achteloos rondslingeren. Dit kan voor kinderen gevaarlijk

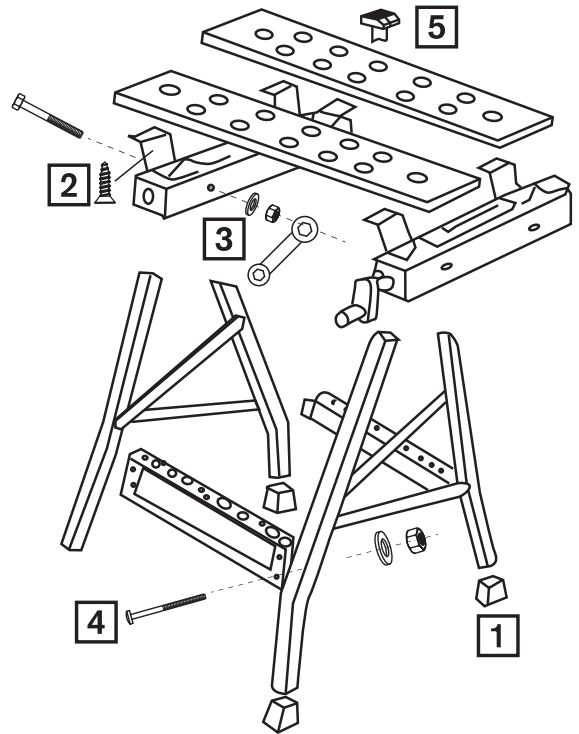
- Behandel het product met zorg. Schokken, stoten of zelfs een val van geringe hoogte kunnen het product beschadigen.
- Neem contact op met een deskundige wanneer u twijfelt over de werking, veiligheid of verbinding van het product.
- Onderhoud, aanpassingen en reparaties mogen alleen uitgevoerd worden door een technicus of een daartoe bevoegd servicecentrum.
- Als u nog vragen heeft die niet door deze gebruiksaanwijzing worden beantwoord, kunt u contact opnemen met onze technische dienst of ander technisch personeel.

b) Werkbank en persoonlijke veiligheid

- Houd kinderen uit de buurt! Houd kinderen op veilige afstand van de werkbank, tenzij ze onder toezicht zijn. Ouderlijke begeleiding en toezicht is te allen tijde vereist.
- Gebruik het niet als een ladder. Stap of sta nooit op de kruisbalken of werkbladen.
- Overschrijd de aanbevolen maximale laadcapaciteit van de werkbladen (100 kg) niet.
- Laat zware ladingen altijd langzaam op de werkbladen zakken om letsel en schade aan de werkbank te voorkomen.
- Gebruik geen ongebalanceerde belasting. Dit kan ervoor zorgen dat de werkbank omver kantelt.
- Laat belastingen die kunnen vallen nooit onbeheerd achter om letsel te voorkomen.
- Zorg dat de pootframes van de werkbank altijd volledig geopend en vergrendeld zijn voor gebruik.
- Gebruik de werkbank op een stabiel, horizontaal oppervlak en zorg dat het stevig staat.
- Plaats uw handen en vingers niet op plekken waar ze vast kunnen zitten om letsel te voorkomen bij het openen of sluiten van de werkbank.
- Werk niet op gladde vloeren.
- Houd uw werk altijd schoon, opgeruimd en goed verlicht.

Montage-instructies

U hebt een platte schroevendraaier (niet meegeleverd) en een moersleutel (meegeleverd) nodig.



Stap	Montage-instructies
1	Bevestig de plastic voetjes (6) aan de pootframes (5). Elk voetje moet bevestigd zijn met de langste kant aan de buitenhoek, dit wordt aangeduid door de pijl aan de binnenkant.
2	Gebruik houtschroeven (8) om de schuifbasen (2) en werkbladen (1) te bevestigen.
3	Plaats de pootframes (5) in de schuifbasen (2), lijn de gaten in de schuifbasen uit met de gaten in de pootframes. Plaats bouten (3) en sluitringen (7) vanaf de buitenkant van de basis en bevestig sluitringen (7) en moeren (11) vanaf de binnenkant. Gebruik een platte schroevendraaier (niet meegeleverd) en een moersleutel (meegeleverd) om de schroeven aan te draaien.
4	Gebruik bouten (9), sluitringen (13) en moeren (10) om kruisbalken (4) en pootframes (5) te bevestigen. Gebruik een platte schroevendraaier (niet meegeleverd) en een moersleutel (meegeleverd) om de schroeven aan te draaien.
5	Selecteer gepaste gaten op de werkbladen om de wiggen (12) vast te maken.

Reiniging en opslag

- De werkbank mag niet buiten of op een vochtige plaats worden bewaard.
- Gebruik in geen geval agressieve schoonmaakmiddelen, reinigingsalcohol of andere chemische oplossingen omdat deze schade aan de behuizing of storingen kunnen veroorzaken.
- Reinig het product met een droog, pluisvrij doekje.

Technische gegevens

Materiaal..... Frame: Gepoedercoat staal, multiplex: Gelamineerde vezelplaat met gemiddelde dichtheid (MDF), hendel: Polypropyleen (PP), voetkussentjes: Polyvinylchloride (PVC)

Laadcapaciteit max. 100 kg

Afmetingen (B x H x D)..... 605 x 625 x 755 mm

Gewicht..... 5,57 kg

Dit is een publicatie van Conrad Electronic SE, Klaus-Conrad-Str. 1, D-92240 Hirschau (www.conrad.com). Alle rechten incl. vertaling voorbehouden. Elke reproductie, ongeacht de methode, bijv. fotokopie, microverfilming of de registratie in elektronische gegevensverwerkingsystemen vereist een voorafgaande schriftelijke toestemming van de uitgever. Nadruk, ook gedeeltelijk, is verboden. De publicatie voldoet aan de technische stand ten tijde van het drukken.

Copyright 2022 door Conrad Electronic SE.

*2521660_v2_1022_02_dm_mh_nl