



b) Batterien/Akkus

- Achten Sie beim Einlegen der Batterien/Akkus auf die richtige Polung.
- Entfernen Sie die Batterien/Akkus, wenn Sie das Gerät längere Zeit nicht verwenden, um Beschädigungen durch Auslaufen zu vermeiden. Auslaufende oder beschädigte Batterien/Akkus können bei Hautkontakt Säureverätzungen hervorrufen. Beim Umgang mit beschädigten Batterien/Akkus sollten Sie daher Schutzhandschuhe tragen.
- Bewahren Sie Batterien/Akkus außerhalb der Reichweite von Kindern auf. Lassen Sie Batterien/Akkus nicht frei herumliegen, da diese von Kindern oder Haustieren verschluckt werden könnten.
- Alle Batterien/Akkus sollten zum gleichen Zeitpunkt ersetzt werden. Das Mischen von alten und neuen Batterien/Akkus im Gerät kann zum Auslaufen der Batterien/Akkus und zur Beschädigung des Geräts führen.
- Nehmen Sie keine Batterien/Akkus auseinander, schließen Sie sie nicht kurz und werfen Sie sie nicht ins Feuer. Versuchen Sie niemals, nicht aufladbare Batterien aufzuladen. Es besteht Explosionsgefahr!

c) Personen und Produkt

- Hören Sie Musik nicht über einen längeren Zeitraum mit übermäßiger Lautstärke. Hierdurch kann das Gehör geschädigt werden. Halten Sie die Lautstärke immer in einem erträglichen Bereich.
- Verwenden Sie den Kassettenspieler nicht während Sie selbst als Fahrer ein Kraftfahrzeug führen. Dies kann gesetzlich verboten sein.
- Halten Sie das Gerät von Interferenzquellen wie z. B. elektrischen Heizungen und Vorschaltgeräten von Leuchtstoffröhren fern.

d) Elektrische Sicherheit

- Gießen Sie nie Flüssigkeiten über elektrische Geräte aus und stellen Sie keine mit Flüssigkeit gefüllten Gegenstände neben das Gerät. Sollte dennoch Flüssigkeit oder ein Gegenstand ins Geräteinnere gelangt sein, schalten Sie in einem solchen Fall die zugehörige Netzsteckdose stromlos (z.B. Sicherungsautomat abschalten) und ziehen Sie danach den Netzstecker aus der Netzsteckdose. Das Produkt darf danach nicht mehr betrieben werden, bringen Sie es in eine Fachwerkstatt.
- Verwenden Sie das Netzteil niemals gleich dann, wenn es von einem kalten in einen warmen Raum gebracht wird. Das dabei entstehende Kondenswasser kann unter Umständen es zerstören. Lassen Sie das Netzteil zuerst auf Zimmertemperatur kommen, bevor es angeschlossen und verwendet wird. Dies kann u.U. mehrere Stunden dauern.
- Die Netzsteckdose muss sich in der Nähe des Geräts befinden und leicht zugänglich sein.
- Als Spannungsquelle darf neben Batterien nur ein passendes Netzteil gemäß den technischen Daten verwendet werden.
- Als Spannungsquelle für das Netzteil darf nur eine ordnungsgemäße Netzsteckdose des öffentlichen Versorgungsnetzes verwendet werden. Überprüfen Sie vor dem Einstecken des Netzteils, ob die auf dem Netzteil angegebene Spannung mit der Spannung Ihres Stromversorgungsunternehmens übereinstimmt.
- Netzteile dürfen nie mit nassen Händen ein- oder ausgesteckt werden.
- Ziehen Sie Netzteile nie an der Leitung aus der Steckdose, ziehen Sie sie immer nur an den dafür vorgesehenen Griffflächen aus der Netzsteckdose.
- Stellen Sie sicher, dass beim Aufstellen die Kabel nicht gequetscht, geknickt oder durch scharfe Kanten beschädigt werden.
- Verlegen Sie Kabel immer so, dass niemand über diese stolpern oder an ihnen hängen bleiben kann. Es besteht Verletzungsgefahr.
- Ziehen Sie aus Sicherheitsgründen bei einem Gewitter immer das Netzteil aus der Netzsteckdose.
- Ziehen Sie bei längerer Nichtbenutzung den Netzstecker aus der Netzsteckdose.
- Wenn das Netzteil Beschädigungen aufweist, so fassen Sie es nicht an, es besteht Lebensgefahr durch einen elektrischen Schlag! Schalten Sie zuerst die Netzspannung für die Netzsteckdose ab, an der das Netzteil angeschlossen ist (zugehörigen Sicherungsautomat abschalten bzw. Sicherung herausdrehen, anschließend FI-Schutzschalter abschalten, so dass die Netzsteckdose allpolig von der Netzspannung getrennt ist). Ziehen Sie erst danach das Netzteil aus der Netzsteckdose. Entsorgen Sie das beschädigte Netzteil umweltgerecht, verwenden Sie es nicht mehr. Tauschen Sie es gegen ein baugleiches Netzteil aus.

Ⓛ Bedienungsanleitung

Tragbarer Kassettenspieler

Best.-Nr. 2522337

Bestimmungsgemäße Verwendung

Das Produkt dient zum Abspielen von analogen Compact-Cassetten im Heimbereich. Der Empfang von Radioprogrammen ist über den eingebauten Tuner möglich. Das niederpegelige Audioausgangssignal kann über Kopfhörer weitergeleitet und angehört werden. Das Gerät ist nicht für den direkten Anschluss an Lautsprecher geeignet. Das Gerät kann nur analoge Compact-Cassetten abspielen, legen Sie keine anderen Kassetten ein. Die Stromversorgung kann wahlweise mit Batterien bzw. optional einem Netzteil erfolgen. Beides ist nicht im Lieferumfang dieses Produktes eingeschlossen.

Eine Verwendung ist nur in geschlossenen Räumen, also und im Freien nur mit Schutzeinrichtungen gegen Feuchtigkeit erlaubt. Der Kontakt mit Feuchtigkeit, z.B. im Badezimmer u.ä. ist unbedingt zu vermeiden.

Aus Sicherheits- und Zulassungsgründen dürfen Sie das Produkt nicht umbauen und/oder verändern. Falls Sie das Produkt für andere Zwecke verwenden, als zuvor beschrieben, kann das Produkt beschädigt werden. Außerdem kann eine unsachgemäße Verwendung Gefahren wie z.B. Kurzschluss, Brand, etc. hervorrufen. Lesen Sie sich die Bedienungsanleitung genau durch und bewahren Sie diese auf. Reichen Sie das Produkt nur zusammen mit der Bedienungsanleitung an dritte Personen weiter.

Das Produkt entspricht den gesetzlichen, nationalen und europäischen Anforderungen. Alle enthaltenen Firmennamen und Produktbezeichnungen sind Warenzeichen der jeweiligen Inhaber. Alle Rechte vorbehalten.

Lieferumfang

- Kassettenspieler
- Ohrhörer
- Bedienungsanleitung



Aktuelle Bedienungsanleitungen

Laden Sie aktuelle Bedienungsanleitungen über den Link www.conrad.com/downloads herunter oder scannen Sie den abgebildeten QR-Code. Befolgen Sie die Anweisungen auf der Webseite.

Symbol-Erklärung



Das Symbol mit dem Ausrufezeichen im Dreieck weist auf wichtige Hinweise in dieser Bedienungsanleitung hin, die unbedingt zu beachten sind.



Das Pfeil-Symbol ist zu finden, wenn Ihnen besondere Tipps und Hinweise zur Bedienung gegeben werden sollen.

Sicherheitshinweise

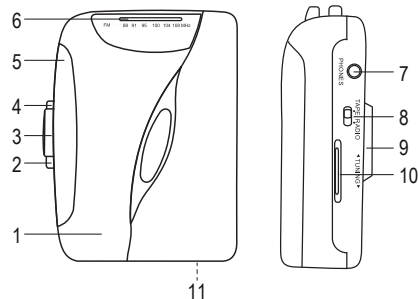


Lesen Sie sich die Bedienungsanleitung aufmerksam durch und beachten Sie insbesondere die Sicherheitshinweise. Falls Sie die Sicherheitshinweise und die Angaben zur sachgemäßen Handhabung in dieser Bedienungsanleitung nicht befolgen, übernehmen wir für dadurch resultierende Personen-/Sachschäden keine Haftung. Außerdem erlischt in solchen Fällen die Gewährleistung/Garantie.

a) Allgemein

- Das Produkt ist kein Spielzeug. Halten Sie es von Kindern und Haustieren fern.
- Lassen Sie das Verpackungsmaterial nicht achtlos liegen. Dieses könnte für Kinder zu einem gefährlichen Spielzeug werden.
- Schützen Sie das Produkt vor extremen Temperaturen, direktem Sonnenlicht, starken Erschütterungen, hoher Feuchtigkeit, Nässe, brennbaren Gasen, Dämpfen und Lösungsmitteln.
- Setzen Sie das Produkt keiner mechanischen Beanspruchung aus.
- Wenn kein sicherer Betrieb mehr möglich ist, nehmen Sie das Produkt außer Betrieb und schützen Sie es vor unbeabsichtigter Verwendung. Der sichere Betrieb ist nicht mehr gewährleistet, wenn das Produkt:
 - sichtbare Schäden aufweist,
 - nicht mehr ordnungsgemäß funktioniert,
 - über einen längeren Zeitraum unter ungünstigen Umgebungsbedingungen gelagert wurde oder
 - erheblichen Transportbelastungen ausgesetzt wurde.
- Gehen Sie vorsichtig mit dem Produkt um. Durch Stöße, Schläge oder dem Fall aus bereits geringer Höhe wird es beschädigt.
- Beachten Sie auch die Sicherheitshinweise und Bedienungsanleitungen der übrigen Geräte, an die das Produkt angeschlossen wird.
- Wenden Sie sich an eine Fachkraft, wenn Sie Zweifel über die Arbeitsweise, die Sicherheit oder den Anschluss des Produktes haben.
- Lassen Sie Wartungs-, Anpassungs- und Reparaturarbeiten ausschließlich von einem Fachmann bzw. einer Fachwerkstatt durchführen.
- Sollten Sie noch Fragen haben, die in dieser Bedienungsanleitung nicht beantwortet werden, wenden Sie sich an unseren technischen Kundendienst oder an andere Fachleute.

Bedienelemente



- | | |
|-------------------------------|---|
| 1 Kassettenschaldeckel | 7 3,5 mm Kopfhöreranschluss PHONES |
| 2 Taste STOP | 8 Funktionswahlschalter TAPE RADIO |
| 3 Taste PLAY | 9 Gürtelclip |
| 4 Taste F.F. (Schnellvorlauf) | 10 Senderwahl TUNING |
| 5 Lautstärkeregler VOLUME | 11 Niederspannungsbusch DC 3V (nicht dargestellt) |
| 6 Senderwahlanzeiger | |

Inbetriebnahme

a) Stromversorgung

Batterien einlegen / wechseln

- Legen Sie die Batterien vor Erstinbetriebnahme ein oder wechseln Sie die Batterien, wenn die Tonqualität im Betrieb spürbar nachlässt.
- Entfernen Sie den Batteriefachdeckel vom Batteriefach unten auf der Rückseite des Produkts (mit dem Finger in Pfeilrichtung schieben und hochklappen).
- Legen Sie zwei 1,5 V/DC Batterien vom Typ AA/Mignon (nicht im Lieferumfang enthalten) polungsrichtig in das Batteriefach des Produkts ein (Plus/+ und Minus/- beachten).
- Verschließen Sie das Batteriefach wieder.



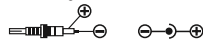
Der Betrieb des Produkts mit Akkus ist im Prinzip möglich. Durch die geringere Spannung von Akkus (Akkus = 1,2 V, Batterie = 1,5 V) und die geringere Kapazität kommt es jedoch zu einer kürzeren Betriebsdauer als bei Batterien. Wenn Sie trotz dieser Einschränkungen Akkus verwenden wollen, so benutzen Sie unbedingt spezielle NiMH-Akkus mit geringer Selbstentladung. Wir empfehlen Ihnen, vorzugsweise hochwertige Alkaline-Batterien zu verwenden, um einen langen und sicheren Betrieb zu ermöglichen.

Betrieb mit Netzteil



Beachten Sie die Sicherheitshinweise bei Betrieb mit dem Netzteil.

- Verbinden Sie das Netzteil mit der Niederspannungsbuchse (11) auf der Unterseite des Produkts. Beachten Sie bei der Auswahl des Netzteils (nicht im Lieferumfang eingeschlossen) die Leistungsparameter (siehe im Kapitel „Technische Daten“) und die Polarität der Anschlüsse des Verbindungssteckers.



Wenn Sie das Gerät bei ordnungsgemäß eingelegten Batterien an das Netzteil anschließen, wird es durch den Strom des Netzteils versorgt. Es hat eine Vorrangschaltung vor den Batterien.

b) Vorbereitung des Geräts zum Betrieb

- Stecken Sie die 3,5 mm Klinkestecker Ihres Ohr-/Kopfhörers in den 3,5 mm Kopfhöreranschluss PHONES (7) und setzen ihn auf Ihren Kopfhörer Ohr.
- Befestigen Sie das Gerät bei Bedarf mittels des Gürtelclips (9).

c) Radiobetrieb

- Stellen Sie den Funktionswahlschalter TAPE RADIO (8) in die Stellung RADIO.
- Passen Sie die Lautstärke durch Drehen am Lautstärkereger VOLUME (5) an.
- Wählen Sie die gewünschte Radiostation.

Tipps und Hinweise zum Radioempfang

- Die Verbindungsleitung des angeschlossenen Ohr-/Kopfhörers ist als UKW-Antenne konzipiert. Sorgen Sie dafür, dass sie immer voll ausgerollt und nirgends verdreht oder verknotet ist, wenn Sie Radio hören. Das gewährleistet optimalen Empfang an Ihrem Standort.

d) Kassettenbetrieb (Abspielen)

- Stellen Sie den Funktionswahlschalter TAPE RADIO (8) in die Stellung TAPE.
- Öffnen Sie den Kassettenfachdeckel (1) mit dem Finger und legen Sie eine bespielte Musikkassette ein. Das Band muss in Richtung der Bedientasten nach oben eingelegt werden.
- Schließen Sie den Kassettenfachdeckel vorsichtig wieder.
- Passen Sie die Lautstärke durch Drehen am Lautstärkereger VOLUME (5) an.
- Bedienen Sie das Produkt mittels der Bedientasten.
 - Drücken Sie die Taste PLAY (3), um die Kassette abzuspielen.
 - Drücken Sie die Taste STOP (2), um das Abspielen der Kassette zu beenden.
 - Drücken Sie die Taste FF (4), um die Kassette im Schnellvorlauf vorzuspulen.

Tipps und Hinweise zu Magnetbandkassetten

- Verwenden Sie Magnetbandkassetten bester Qualität, um eine gute Wiedergabequalität zu erreichen.
- Es ist nicht empfehlenswert Long Play Bänder mit 120 Minuten (C-120) auf diesem Gerät abzuspielen.
- Sie sind länger und dünner als C-60/90 Bänder, was zu Verwicklungen und Jamming führen kann. Dabei können sogar die mechanischen Teile des Kassettenlaufwerks beschädigt werden.
- Um eine gute Wiedergabe auch nach längerem Betrieb zu gewährleisten, sollte der Tonkopf nach 10 bis 20 Betriebsstunden gereinigt werden. Die Wiedergabe bei verschmutztem Tonkopf ist dumpf und verrauscht. Sollte sich nach einer Reinigung keine Verbesserung der Wiedergabequalität ergeben, ist die verwendete Kassette möglicherweise alt oder minderwertig.
- Öffnen Sie dazu den Kassettenfachdeckel (1), drücken Sie die Taste PLAY (3) herunter und reinigen den Tonkopf. Reinigen Sie auch die Andruckrolle und Tonrolle. Verwenden Sie dazu ein mit sauberem Alkohol angefeuchtetes Wattestäbchen.
- Bewahren Sie Magnetbandkassetten nicht unter zu kalten oder zu warmen Bedingungen auf.
- Sollte das Magnetband einmal etwas herausgezogen worden sein, wickeln Sie es durch Drehen einer Spule in die Kassette zurück. Stecken Sie dazu einen Stift oder ähnliches in die Mitnehmer und drehen ihn je nach Spulenseite vorwärts oder rückwärts in die Kassette hinein.
- Am Bandanfang von Magnetbandkassetten befindet sich ein leeres Stück Band, das zum Säubern des Tonkopfes vor Beginn des Abspielens einer Kassette dient. Es ist also normal dass am Anfang einer Magnetbandkassette nicht sofort ein Ton ertönt. Dieses Stück ist ca. 5 Sekunden lang.

Pflege und Reinigung

- Trennen Sie das Produkt vor jeder Reinigung von der Stromversorgung (Batterien entnehmen oder Netzteil aus der Steckdose ziehen).
- Verwenden Sie auf keinen Fall aggressive Reinigungsmittel, Reinigungsalkohol oder andere chemische Lösungen, da dadurch das Gehäuse angegriffen oder gar die Funktion beeinträchtigt werden kann.
- Verwenden Sie ein trockenes, faserfreies Tuch zur Reinigung des Produkts.

Konformitätserklärung (DOC)

Hiermit erklärt Conrad Electronic SE, Klaus-Conrad-Straße 1, D-92240 Hirschau, dass dieses Produkt der Richtlinie 2014/53/EU entspricht.



Der vollständige Text der EU-Konformitätserklärung ist unter der folgenden Internetadresse verfügbar: www.conrad.com/downloads

Wählen Sie eine Sprache durch Anklicken eines Flaggensymbols aus und geben Sie die Bestellnummer des Produkts in das Suchfeld ein; anschließend können Sie die EU-Konformitätserklärung im PDF-Format herunterladen.

Entsorgung

a) Produkt



Alle Elektro- und Elektronikgeräte, die auf den europäischen Markt gebracht werden, müssen mit diesem Symbol gekennzeichnet werden. Dieses Symbol weist darauf hin, dass dieses Gerät am Ende seiner Lebensdauer getrennt von unsortiertem Siedlungsabfall zu entsorgen ist.

Jeder Besitzer von Altgeräten ist verpflichtet, Altgeräte einer vom unsortierten Siedlungsabfall getrennten Erfassung zuzuführen. Die Endnutzer sind verpflichtet, Altbatterien und Altakkumulatoren, die nicht vom Altgerät umschlossen sind, sowie Lampen, die zerstörungsfrei aus dem Altgerät entnommen werden können, vor der Abgabe an einer Erfassungsstelle vom Altgerät zerstörungsfrei zu trennen.

Vertreiber von Elektro- und Elektronikgeräten sind gesetzlich zur unentgeltlichen Rücknahme von Altgeräten verpflichtet. Conrad stellt Ihnen folgende **kostenlose** Rückgabemöglichkeiten zur Verfügung (weitere Informationen auf unserer Internet-Seite):

- in unseren Conrad-Filialen
- in den von Conrad geschaffenen Sammelstellen
- in den Sammelstellen der öffentlich-rechtlichen Entsorgungsträger oder bei den von Herstellern und Vertreibern im Sinne des ElektroG eingerichteten Rücknahmesystemen

Für das Löschen von personenbezogenen Daten auf dem zu entsorgenden Altgerät ist der Endnutzer verantwortlich.

Beachten Sie, dass in Ländern außerhalb Deutschlands evtl. andere Pflichten für die Altgeräte-Rückgabe und das Altgeräte-Recycling gelten.

b) Batterien/Akkus

Entnehmen Sie evtl. eingelegte Batterien/Akkus und entsorgen Sie diese getrennt vom Produkt. Sie als Endverbraucher sind gesetzlich (Batterieverordnung) zur Rückgabe aller gebrauchten Batterien/Akkus verpflichtet; eine Entsorgung über den Hausmüll ist untersagt.



Schadstoffhaltige Batterien/Akkus sind mit dem nebenstehenden Symbol gekennzeichnet, das auf das Verbot der Entsorgung über den Hausmüll hinweist. Die Bezeichnungen für das ausschlaggebende Schwermetall sind: Cd=Cadmium, Hg=Quecksilber, Pb=Blei (die Bezeichnung steht auf den Batterien/Akkus z.B. unter dem links abgebildeten Mülltonnen-Symbol).

Ihre verbrauchten Batterien/Akkus können Sie unentgeltlich bei den Sammelstellen Ihrer Gemeinde, unseren Filialen oder überall dort abgeben, wo Batterien/Akkus verkauft werden. Sie erfüllen damit die gesetzlichen Verpflichtungen und leisten Ihren Beitrag zum Umweltschutz.

Vor der Entsorgung sind offen liegende Kontakte von Batterien/Akkus vollständig mit einem Stück Klebeband zu verdecken, um Kurzschlüsse zu verhindern. Auch wenn Batterien/Akkus leer sind, kann die enthaltene Rest-Energie bei einem Kurzschluss gefährlich werden (Aufplatzen, starke Erhitzung, Brand, Explosion).

Technische Daten

Stromversorgung (Batterie)	2 x 1,5 V Mignon-Batterie, Typ AA (nicht im Lieferumfang enthalten)
Stromversorgung (Netzteil)	3 V/DC, 280 mA bei Stromversorgung über Netzteil (nicht im Lieferumfang enthalten)
DC-Stecker Ø	3,5 mm (außen), 1,35 mm (innen)
Batterielebensdauer	ca. 6 Stunden
Schalpegel	≤ 85 dB
Radioempfangsbänder	FM 88 – 108 MHz
Betriebsstrom	max. 280 mA (Standby 0 mA)
Betriebsbedingungen	+5 bis +35 °C, 10 – 80 % relative Luftfeuchte (nicht kondensierend)
Lagerbedingungen	0 bis +40 °C, 10 – 90 % relative Luftfeuchte (nicht kondensierend)
Abmessungen (B x H x T)	92 x 118 x 35 mm
Gewicht	146 g (ohne Batterien)

Dies ist eine Publikation der Conrad Electronic SE, Klaus-Conrad-Str. 1, D-92240 Hirschau (www.conrad.com).

Alle Rechte einschließlich Übersetzung vorbehalten. Reproduktionen jeder Art, z. B. Fotokopie, Mikroverfilmung, oder die Erfassung in elektronischen Datenverarbeitungsanlagen, bedürfen der schriftlichen Genehmigung des Herausgebers. Nachdruck, auch auszugsweise, verboten. Die Publikation entspricht dem technischen Stand bei Drucklegung.

Copyright 2022 by Conrad Electronic SE.

*2522337_v1_0322_02_dm_mh_de



c) Persons and Product

- Do not listen to music at excessive volumes for an extended period of time. This may damage your hearing.
- Do not use the cassette player when you are driving. This may be forbidden by law.
- Keep the device away from sources of interference such as electrical heaters and fluorescent light ballasts.

d) Electrical safety

- Never pour any liquids over electrical devices or put objects filled with liquid right next to the device. If liquid or an object enters the interior of the device nevertheless, first power down the respective socket (e.g. switch off circuit breaker) and then pull the mains plug from the mains socket. Discontinue use and take the product to a specialist repair centre.
- Never use a power adapter immediately after it has been brought from a cold room into a warm one. The condensation generated may destroy the internal components. Allow the product to reach room temperature before connecting it to a power adapter and putting it to use. This may take several hours.
- The mains outlet must be located near to the device and be easily accessible.
- The product can be powered by batteries or a suitable power adapter (see 'Technical data' for more information).
- Only connect the power adapter to a normal mains socket connected to the public supply. Before plugging in the power adapter, check whether the voltage stated on the power adapter complies with the voltage of your electricity supplier.
- Never connect or disconnect power adapters if your hands are wet.
- Never unplug the power adapter from the mains socket by pulling on the cable; always use the grips on the plug.
- When setting up the product, make sure that the cable is not pinched, kinked or damaged by sharp edges.
- Always lay the cables so that nobody can trip over or become entangled in them. This poses a risk of injury.
- For safety reasons, disconnect the power adapter from the mains socket during storms.
- Unplug the mains plug from the mains socket if you do not plan to use the device for an extended period of time.
- Do not touch the power adapter if there are any signs of damage, as this may cause a fatal electric shock! Switch off the mains voltage to the mains socket to which the power adapter is connected (switch off at the corresponding circuit breaker or remove the safety fuse, then switch off at the corresponding RCD protective switch, so that all poles of the mains socket are disconnected). Then unplug the power adapter from the mains socket. Dispose of the faulty power adapter in an environmentally friendly way and discontinue use. Replace it with a power adapter of the same design.

Operating instructions

Portable cassette player

Item no. 2522337

Intended use

This product is designed to play analogue compact cassette tapes. It also features a built-in radio. Headphones can be connected via the 3.5 mm headphone socket. The product is not designed to be connected to speakers. It can only play analogue compact cassettes. Do not attempt to insert other types of cassette. Power is provided by batteries or a power adapter (not included).

This product is designed to be used in enclosed areas. Always protect it against contact with moisture when using it outdoors. Contact with moisture, e.g. in bathrooms, must be avoided under all circumstances.

For safety and approval purposes, you must not rebuild and/or modify this product. If you use the product for purposes other than those described above, the product may be damaged. In addition, improper use can cause hazards such as short circuits or fire. Read the instructions carefully and keep them. Make this product available to third parties only together with its operating instructions.

This product complies with the statutory national and European requirements. All company names and product names are trademarks of their respective owners. All rights reserved.

Delivery content

- Cassette player
- Earphones
- Operating instructions



Up-to-date Operating Instructions

Download the latest operating instructions at www.conrad.com/downloads or scan the QR code on this page. Follow the instructions on the website.

Explanation of symbols



The symbol with the exclamation mark in the triangle is used to indicate important information in these operating instructions. Always read this information carefully.



The arrow symbol indicates special information and advice on operation.

Safety instructions



Read the operating instructions carefully and especially observe the safety information. If you do not follow the safety instructions and information on proper handling in this manual, we assume no liability for any resulting personal injury or damage to property. Such cases will invalidate the warranty/guarantee.

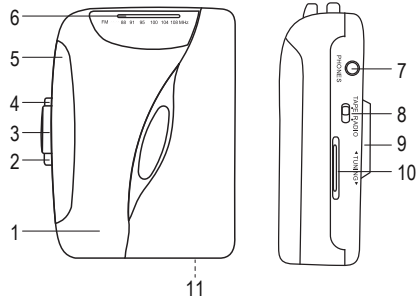
a) General information

- The device is not a toy. Keep it out of the reach of children and pets.
- Do not leave packaging material lying around carelessly. This may become dangerous playing material for children.
- Protect the product from extreme temperatures, direct sunlight, strong jolts, high humidity, moisture, flammable gases, vapours and solvents.
- Do not place the product under any mechanical stress.
- If it is no longer possible to operate the product safely, take it out of operation and protect it from any accidental use. Safe operation can no longer be guaranteed if the product:
 - is visibly damaged,
 - is no longer working properly,
 - has been stored for extended periods in poor ambient conditions or
 - has been subjected to any serious transport-related stresses.
- Please handle the product carefully. Jolts, impacts or a fall even from a low height can damage the product.
- Also observe the safety and operating instructions of any other devices which are connected to the product.
- Consult a technician if you are not sure how to use or connect the product.
- Maintenance, modifications and repairs are to be performed exclusively by an expert or at a qualified shop.
- If you have questions which remain unanswered by these operating instructions, contact our technical support service or other technical personnel.

b) (Rechargeable) batteries

- Correct polarity must be observed while inserting the (rechargeable) batteries.
- (Rechargeable) batteries should be removed from the device if it is not used for a long period of time to avoid damage through leaking. Leaking or damaged (rechargeable) batteries might cause acid burns when in contact with skin, therefore use suitable protective gloves to handle corrupted (rechargeable) batteries.
- (Rechargeable) batteries must be kept out of reach of children. Do not leave (rechargeable) batteries lying around, as there is a risk that children or pets may swallow them.
- All (rechargeable) batteries should be replaced at the same time. Mixing old and new (rechargeable) batteries in the device can lead to (rechargeable) battery leakage and device damage.
- (Rechargeable) batteries must not be dismantled, short-circuited or thrown into fire. Never recharge non-rechargeable batteries. There is a risk of explosion!

Operating elements



- | | |
|------------------------------|---------------------------------------|
| 1 Cassette lid | 7 3.5 mm headphone socket (PHONES) |
| 2 STOP button | 8 Mode selector (TAPE RADIO) |
| 3 PLAY button | 9 Belt clip |
| 4 F.F. button (fast forward) | 10 Station selector (TUNING) |
| 5 VOLUME control | 11 Power in socket (DC 3V, not shown) |
| 6 Station selector | |

Operation

a) Power supply

Inserting/changing the batteries

- Insert the batteries before first use. Change the batteries when you notice a significant drop in the sound quality.
- Remove the cover from the battery compartment on the bottom of the product (slide in the direction of the arrow and lift upwards)
- Insert two 1.5 V/DC AA batteries (not included) into the battery compartment (observe the plus/+ and minus/- symbols).
- Replace the battery compartment cover.



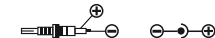
The product can also be powered with rechargeable batteries. However, rechargeable batteries have a lower voltage (rechargeable battery = 1.2 V, conventional battery = 1.5 V), which results in a shorter battery life. If you wish to use rechargeable batteries, always use NiMH rechargeable batteries with a low self-discharge. We recommend that you use high quality alkaline batteries.

Using a power adapter



Read the safety information carefully before using a power adapter.

- Connect the power adapter to the power-in socket (11) on the bottom of the product. When choosing a power adapter, ensure that it conforms to the specifications in the 'Technical data' section.



If batteries are inserted, the cassette player will be automatically powered by the power adapter when it is connected to the product.

b) Before use

- Insert the 3.5 mm jack plug on your ear/headphones into the 3.5 mm headphone socket **PHONES** (7).
- If desired, secure the cassette tape player using the belt clip (9).

c) Using the radio

- Move the mode selector **TAPE RADIO** (8) to **RADIO**.
- Adjust the volume using the **VOLUME** control (5).
- Select the desired radio station.

Tips and information on station reception

- The connected ear/headphones act as an FM antenna. For optimal reception, ensure that the ear/headphone cable is always fully unrolled and that there are no knots or twists.

d) Playing cassettes

- Move the mode selector **TAPE RADIO** (8) to **TAPE**.
- Open the cassette lid (1) with your finger and insert a cassette tape. The cassette band must point upwards in the direction of the buttons.
- Carefully close the cassette lid.
- Adjust the volume using the **VOLUME** control (5).
- Use the buttons to control playback.
 - Press the **PLAY** button (3) to play the cassette.
 - Press the **STOP** button (2) to stop playback.
 - Press the **F.F.** button (4) to fast forward the cassette.

Tips and information on magnetic tape cassettes

- Use good quality magnetic tape cassettes to ensure optimal sound quality.
- Avoid using 120-minute Long Play cassettes (C-120) with this device.
- The tape on these cassettes is longer and thinner than C-60/90 cassettes and may become trapped or entangled. This may damage the mechanical components inside the cassette.
- Clean the tape head after 10-20 hours of playback. If the tape head gets dirty, playback will be muffled and distorted. If the sound quality does not improve after cleaning the tape head, the cassette may be old or of inferior quality.
- Before cleaning the tape head, open the cassette lid (1) and press the **PLAY** button (3). In addition to the tape head, clean the pinch roll and capstan with a clean cotton bud dipped in alcohol.
- Do not store magnetic tape cassettes in very cold or warm environments.
- If the magnetic tape protrudes from the cassette, insert a pen or other object into one of the wheels on the cassette and rotate it until the tape winds back into place.
- An empty piece of tape is attached to the start of magnetic tape cassettes to clean the tape head before playback starts. This means that there is approximately 5 seconds of silence before playback starts.

Maintenance and cleaning

- Always disconnect the product from the power supply before cleaning it (remove the batteries or unplug the power adapter from the mains socket).
- Never use aggressive detergents, rubbing alcohol or other chemical solutions, as these could damage the casing or even impair the functioning of the product.
- Use a dry, lint-free cloth to clean the product.

Declaration of Conformity (DOC)

Conrad Electronic SE, Klaus-Conrad-Straße 1, D-92240 Hirschau hereby declares that this product conforms to the 2014/53/EU directive.



Click on the following link to read the full text of the EU declaration of conformity: www.conrad.com/downloads

Select a language by clicking on a flag symbol and enter the product order number in the search box. You can then download the EU declaration of conformity in PDF format.

Disposal

a) Product



This symbol must appear on any electrical and electronic equipment placed on the EU market. This symbol indicates that this device should not be disposed of as unsorted municipal waste at the end of its service life.

Owners of WEEE (Waste from Electrical and Electronic Equipment) shall dispose of it separately from unsorted municipal waste. Spent batteries and accumulators, which are not enclosed by the WEEE, as well as lamps that can be removed from the WEEE in a non-destructive manner, must be removed by end users from the WEEE in a non-destructive manner before it is handed over to a collection point.

Distributors of electrical and electronic equipment are legally obliged to provide free take-back of waste. Conrad provides the following return options **free of charge** (more details on our website):

- in our Conrad offices
- at the Conrad collection points
- at the collection points of public waste management authorities or the collection points set up by manufacturers or distributors within the meaning of the ElektroG

End users are responsible for deleting personal data from the WEEE to be disposed of.

It should be noted that different obligations about the return or recycling of WEEE may apply in countries outside of Germany.

b) (Rechargeable) batteries

Remove batteries/rechargeable batteries, if any, and dispose of them separately from the product. According to the Battery Directive, end users are legally obliged to return all spent batteries/rechargeable batteries; they must not be disposed of in the normal household waste.



Batteries/rechargeable batteries containing hazardous substances are labelled with this symbol to indicate that disposal in household waste is forbidden. The abbreviations for heavy metals in batteries are: Cd = Cadmium, Hg = Mercury, Pb = Lead (name on (rechargeable) batteries, e.g. below the trash icon on the left).

Used (rechargeable) batteries can be returned to collection points in your municipality, our stores or wherever (rechargeable) batteries are sold. You thus fulfil your statutory obligations and contribute to environmental protection.

Batteries/rechargeable batteries that are disposed of should be protected against short circuit and their exposed terminals should be covered completely with insulating tape before disposal. Even empty batteries/rechargeable batteries can contain residual energy that may cause them to swell, burst, catch fire or explode in the event of a short circuit.

Technical data

Power supply (battery).....	2 x 1.5 V AA batteries (not included)
Power supply (power adaptor).....	3 V/DC, 280 mA with power supply (not included)
DC-Plug Ø	3.5 mm (outer), 1.35 mm (inner)
Battery life.....	Approx. 6 hours
Sound level.....	≤ 85 dB
Radio reception range.....	FM 88–108 MHz
Operating current.....	Max. 280 mA (standby 0 mA)
Operating conditions.....	+5 to +35 °C, 10 – 80 % RH (non-condensing)
Storage conditions.....	0 to +40 °C, 10 – 90 % RH (non-condensing)
Dimensions (W x H x D)	92 x 118 x 35 mm
Weight	146 g (without batteries)

This is a publication by Conrad Electronic SE, Klaus-Conrad-Str. 1, D-92240 Hirschau (www.conrad.com).

All rights including translation reserved. Reproduction by any method, e.g. photocopy, microfilming, or the capture in electronic data processing systems require the prior written approval by the editor. Reprinting, also in part, is prohibited. This publication represent the technical status at the time of printing.

Copyright 2022 by Conrad Electronic SE.

*2522337_v1_0322_02_dm_mh_en



b) Piles / Accumulateurs

- Respecter la polarité lors de l'insertion des piles / accumulateurs.
- Retirer les piles / accumulateurs de l'appareil s'il n'est pas utilisé pendant longtemps afin d'éviter les dégâts causés par des fuites. Des piles / accumulateurs qui fuient ou qui sont endommagés peuvent provoquer des brûlures acides lors du contact avec la peau ; l'utilisation de gants protecteurs appropriés est par conséquent recommandée pour manipuler les piles / accumulateurs corrompus.
- Garder les piles / accumulateurs hors de portée des enfants. Ne pas laisser traîner de piles / accumulateurs car des enfants ou des animaux pourraient les avaler.
- Il convient de remplacer toutes les piles / accumulateurs en même temps. Le mélange de piles / accumulateurs anciennes et de nouvelles piles / accumulateurs dans l'appareil peut entraîner la fuite de piles / accumulateurs et endommager l'appareil.
- Les piles / accumulateurs ne doivent pas être démontées, court-circuitées ou jetées au feu. Ne jamais recharger des piles non rechargeables. Il existe un risque d'explosion !

c) Personnes et produit

- Il est déconseillé d'écouter de la musique de manière prolongée à un volume sonore excessif. Cela peut occasionner des troubles auditifs. Maintenez toujours le volume à un niveau supportable.
- N'utilisez pas le lecteur de cassettes lorsque vous conduisez vous-même une automobile. Cela peut être interdit par la loi.
- Maintenez l'appareil à l'écart de sources d'interférence comme p. ex. des appareils de chauffage ou des ballasts pour tubes fluorescents.

d) Sécurité électrique

- Ne versez jamais de liquides sur les appareils électriques et ne posez pas d'objets contenant des liquides à côté de l'appareil. Si du liquide ou un objet devait toutefois pénétrer à l'intérieur de l'appareil, mettez d'abord la prise de courant correspondante hors tension (déconnectez par ex. le coupe-circuit automatique) et débranchez ensuite la fiche de la prise de courant. N'utilisez ensuite plus le produit et confiez-le à un atelier spécialisé.
- N'utilisez jamais le bloc d'alimentation immédiatement après l'avoir transféré d'une pièce froide dans une pièce chaude. L'eau de condensation qui en résulte pourrait le détruire dans des conditions défavorables. Laissez le bloc d'alimentation éteint s'acclimater à la température ambiante avant de le brancher et de le mettre en service. Selon les cas, cela peut prendre plusieurs heures.
- La prise électrique doit se trouver à proximité de l'appareil et être facilement accessible.
- En plus des piles, utilisez uniquement un bloc d'alimentation adapté conforme aux données techniques comme source d'alimentation électrique.
- Comme source de tension pour le bloc d'alimentation, utilisez uniquement une prise de courant en parfait état de marche et qui soit raccordée au réseau d'alimentation public. Avant de brancher le bloc d'alimentation, vérifiez si la tension indiquée sur le bloc d'alimentation correspond à la tension délivrée par votre compagnie d'électricité.
- Les blocs d'alimentation ne doivent jamais être branchés ou débranchés avec les mains mouillées.
- Ne tirez jamais sur le câble pour débrancher le bloc d'alimentation de la prise de courant ; retirez-le en le saisissant au niveau de la zone de préhension prévue à cet effet.
- Lors de l'installation du produit, assurez-vous que les câbles ne soient pas écrasés, pliés ou endommagés par des bords coupants.
- Placez les câbles de façon à éviter que des personnes ne trébuchent ou ne restent accrochées à ceux-ci. Cela entraîne des risques de blessures.
- Pour des raisons de sécurité, retirez le bloc secteur de la prise de courant par temps d'orage.
- Lorsque l'appareil n'est pas utilisé durant une période prolongée, retirez la fiche de secteur de la prise de courant.
- Si le bloc d'alimentation présente des dommages, ne le touchez pas - danger de mort par électrocution ! D'abord, coupez la tension d'alimentation de la prise du réseau sur laquelle il est branché (déconnectez le coupe-circuit automatique ou retirez le fusible, puis coupez le disjoncteur différentiel approprié de sorte que la prise de courant soit déconnectée sur tous les pôles). Seulement après, débranchez le bloc d'alimentation de la prise de courant. Éliminez le bloc d'alimentation endommagé en respectant l'environnement. Ne l'utilisez plus. Remplacez le bloc d'alimentation par un autre du même type.

F Mode d'emploi

Lecteur de cassettes portable

N° de commande 2522337

Utilisation prévue

L'appareil permet de lire des cassettes audio analogiques et est destiné à un usage personnel. La réception de programmes radio est possible via le syntoniseur inséré. Le signal de sortie audio à bas niveau peut être transmis via un casque et être écouté. L'appareil n'est pas destiné au branchement direct sur des haut-parleurs. Il ne peut lire que les cassettes compactes analogiques. N'y insérez pas d'autres cassettes. L'alimentation s'effectue au choix avec des piles et/ou un bloc d'alimentation en option. Aucune des deux options n'étant fournies avec le produit.

L'utilisation est uniquement autorisée dans des locaux fermés, et en plein air avec des dispositifs de protection contre l'humidité. Impérativement éviter tout contact avec l'humidité, par ex. dans la salle de bains, etc.

Pour des raisons de sécurité et d'homologation, toute transformation et/ou modification du produit est interdite. Si vous utilisez le produit à d'autres fins que celles décrites précédemment, cela risque d'endommager le produit. Par ailleurs, une utilisation incorrecte peut être source de dangers tels que court-circuit, incendie, etc. Lisez attentivement le mode d'emploi et conservez-le. Ne transmettez le produit à des tiers qu'accompagné de son mode d'emploi.

Le produit est conforme aux exigences des directives européennes et nationales en vigueur. Tous les noms d'entreprises et appellations de produits contenus dans ce mode d'emploi sont des marques déposées des propriétaires correspondants. Tous droits réservés.

Contenu d'emballage

- Lecteur de cassettes
- Écouteur
- Mode d'emploi



Mode d'emploi actualisé

Téléchargez le mode d'emploi actualisé via le lien www.conrad.com/downloads ou scannez le code QR illustré. Suivez les instructions du site Web.

Explication des symboles



Le symbole avec le point d'exclamation placé dans un triangle signale les informations importantes du présent mode d'emploi qui doivent impérativement être respectées.



Le symbole de flèche précède les conseils et remarques spécifiques à l'utilisation.

Consignes de sécurité

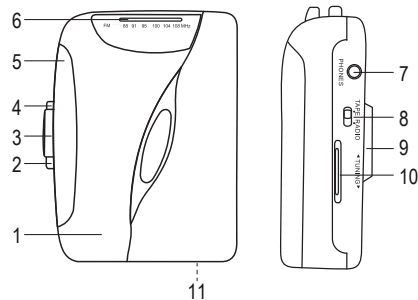


Lisez le mode d'emploi avec attention en étant particulièrement attentif aux consignes de sécurité. En cas de non-respect des consignes de sécurité et des informations données dans le présent mode d'emploi pour une utilisation correcte de l'appareil, nous déclinons toute responsabilité en cas de dommage personnel ou matériel consécutif. En outre, la responsabilité/garantie sera alors annulée.

a) Généralités

- Ce produit n'est pas un jouet. Gardez-le hors de portée des enfants et des animaux domestiques.
- Ne laissez pas traîner le matériel d'emballage. Cela pourrait devenir un jouet pour enfants très dangereux.
- Gardez le produit à l'abri de températures extrêmes, de la lumière du soleil directe, de secousses intenses, d'humidité élevée, d'eau, de gaz inflammables, de vapeurs et de solvants.
- N'exposez pas le produit à des contraintes mécaniques.
- Si une utilisation en toute sécurité n'est plus possible, cessez d'utiliser le produit et protégez-le d'une utilisation accidentelle. Une utilisation en toute sécurité n'est plus garantie si le produit :
 - présente des traces de dommages visibles,
 - le produit ne fonctionne plus comme il devrait,
 - a été stocké pour une période prolongée dans des conditions défavorables ou bien
 - a été transporté dans des conditions très rudes.
- Maniez le produit avec précaution. À la suite de chocs, de coups ou de chutes, même de faible hauteur, l'appareil peut être endommagé.
- Respecter également les informations concernant la sécurité et le mode d'emploi pour les autres appareils connectés à cet appareil.
- Adressez-vous à un technicien spécialisé si vous avez des doutes concernant le mode de fonctionnement, la sécurité ou le raccordement de l'appareil.
- Tout entretien, ajustement ou réparation ne doit être effectué que par un spécialiste ou un atelier spécialisé.
- Si vous avez encore des questions auxquelles ce mode d'emploi n'a pas su répondre, nous vous prions de vous adresser à notre service technique ou à un expert.

Éléments de fonctionnement



- | | | | |
|---|--|----|---|
| 1 | Couvercle de cassette | 7 | Prise casque 3,5 mm PHONES |
| 2 | Touche STOP | 8 | Sélecteur de fonctions TAPE RADIO |
| 3 | Touche PLAY | 9 | Clip ceinture |
| 4 | Touche F.F. (Avance rapide) | 10 | Sélection des stations TUNING |
| 5 | Régulateur de volume VOLUME | 11 | Douille basse tension DC 3V (non représentée) |
| 6 | Affichage de la sélection des stations | | |

Mise en service

a) Alimentation

Installer/changer les piles

- Insérez les piles avant la première mise en service et changez-les lorsque la qualité du son en fonctionnement diminue de manière audible.
- Retirez le couvercle du compartiment à piles à l'arrière de l'appareil (pousser avec le doigt dans le sens de la flèche et relever).
- Mettez deux piles de 1,5 V/CC de type AA/Mignon (non incluse) dans le compartiment à piles de l'appareil, en respectant les indications de polarité (plus/+ et moins/-).
- Refermez le compartiment à piles.



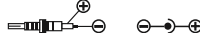
En principe, le produit peut fonctionner avec des piles rechargeables. Du fait de la faible tension des piles rechargeables (1,2 V contre 1,5 V pour une pile) et de leur moindre capacité, la durée d'autonomie de l'appareil peut être plus courte. Si vous souhaitez tout de même utiliser des piles rechargeables, utilisez impérativement des piles NiMH spéciales à faible auto-décharge. Nous vous recommandons d'utiliser de préférence des piles alcalines afin de garantir une autonomie plus longue et un fonctionnement plus sûr.

Utilisation avec un bloc d'alimentation



Respectez les consignes de sécurité lors de l'utilisation avec le bloc d'alimentation.

- Raccordez le bloc d'alimentation à la douille basse tension (11) en dessous de l'appareil. Lors de la sélection du bloc d'alimentation (non inclus), respectez les paramètres de performances (voir au chapitre « Caractéristiques techniques ») et la polarité des connexions de la fiche de connexion.



Si vous raccordez l'appareil avec des batteries insérées qui fonctionnent correctement, il est alimenté par l'électricité du bloc d'alimentation. Il dispose d'une commutation prioritaire avant les piles.

b) Préparation de l'appareil pour le fonctionnement

- Enfichez la prise jack de 3,5 mm de votre écouteur/casque dans un port casque de 3,5 mm PHONES (7) et posez-le sur votre tête/casque.
- Fixez l'appareil au besoin à l'aide d'un clip ceinture (9).

c) Réception radio

- Réglez le sélecteur de fonctions **TAPE RADIO (8)** dans la position **RADIO**.
- Ajustez le volume en tournant le régulateur de volume **VOLUME (5)**.
- Sélectionnez la station radio souhaitée.

Astuces et conseils pour les cassettes à bande magnétique

- Le câble de connexion de l'écouteur/casque raccordé est conçu comme antenne UKW. Veillez à ce qu'il soit toujours complètement déroulé et non tordu lorsque vous écoutez la radio. Cela garantit une réception optimale à votre emplacement.

d) Fonctionnement cassette (lecture)

- Réglez le sélecteur de fonctions **TAPE RADIO (8)** dans la position **TAPE**.
- Ouvrez le couvercle de cassette (1) avec le doigt et insérez une cassette de musique enregistré. La bande doit être insérée vers le haut en direction des touches de contrôle.
- Refermez prudemment le couvercle de cassette.
- Ajustez le volume en tournant le régulateur de volume **VOLUME (5)**.
- Utilisez l'appareil avec les touches de contrôle.
 - Appuyez sur la touche **PLAY (3)** pour lire la cassette.
 - Appuyez sur la touche **STOP (2)** pour arrêter la lecture de la cassette.
 - Appuyez sur la touche **F.F. (4)**, pour avancer la cassette avec la fonction d'avance rapide.

Astuces et conseils pour les cassettes à bande magnétique

- Utilisez des cassettes à bande magnétique de la meilleure qualité pour obtenir une bonne qualité de rendu.
- Il n'est pas recommandé de lire des bandes Long Play de 120 minutes (C-120) sur cet appareil.
- Elles sont plus longues et plus fines que les bandes C-60/90 ce qui peut conduire à des complications et à des brouillages. Même les parties mécaniques du lecteur de cassette peuvent être endommagées.
- Pour garantir un bon rendu après une utilisation prolongée, la tête de lecture doit être nettoyée après 10 à 20 heures de fonctionnement. En cas de tête de lecture sale, le rendu est sourd et brouillé. Après un nettoyage, si la qualité du rendu ne s'améliore pas, il est possible que la cassette utilisée est vieille ou de mauvaise qualité.
- Ouvrez le couvercle de cassette (1), enfoncez la touche **PLAY (3)** et nettoyez la tête de lecture. Nettoyez également le rouleau tenseur et le rouleau sonore. Utilisez pour cela un coton-tige propre imbibé d'alcool.
- Ne laissez pas une cassette à bande magnétique dans un environnement trop froid ou trop chaud.
- S'il arrive que la bande magnétique sorte légèrement, rembobinez-la en tournant une bobine dans la cassette. Mettez un crayon ou similaire dans les entraîneurs et vissez-le vers l'avant ou l'arrière selon le côté de bobine dans la cassette.
- Un morceau de bande vide est situé au début de la bande sur les cassettes à bande magnétique, et sert à nettoyer la tête de lecture avant le début de la lecture de la cassette. Il est donc normal que le son ne démarre pas immédiatement au début d'une cassette à bande magnétique. Ce morceau dure environ 5 secondes.

Entretien et nettoyage

- Débranchez le produit de l'alimentation avant chaque nettoyage (retirer les piles ou le bloc d'alimentation de la prise).
- N'utilisez en aucun cas des produits de nettoyage abrasifs, de l'alcool ou autres produits chimiques pour le nettoyage : cela risquerait d'endommager le boîtier voire même de provoquer des dysfonctionnements.
- Pour nettoyer le produit, utilisez un chiffon sec et non pelucheux.

Déclaration de conformité (DOC)

Conrad Electronic SE, Klaus-Conrad-Str. 1, D-92240 Hirschau, déclare par la présente que ce produit est conforme à la directive 2014/53/UE.



Le texte intégral de la déclaration de conformité UE est disponible au lien suivant : www.conrad.com/downloads

Sélectionnez une langue en cliquant sur le drapeau correspondant puis saisissez le numéro de commande du produit dans le champ de recherche pour pouvoir télécharger la déclaration de conformité UE sous format PDF.

Élimination des déchets

a) Produit



Tous les équipements électriques et électroniques mis sur le marché européen doivent être marqués de ce symbole. Ce symbole indique que cet appareil doit être éliminé séparément des déchets municipaux non triés à la fin de son cycle de vie.

Tout détenteur d'appareils usagés est tenu de les remettre à un service de collecte séparé des déchets municipaux non triés. Les utilisateurs finaux sont tenus de séparer, sans toutefois les détruire, les piles et accumulateurs usagés qui ne sont pas intégrés dans l'appareil usagé, ainsi que les lampes qui peuvent être enlevées de l'appareil usagé sans être détruites, avant de les remettre à un point de collecte.

Les distributeurs d'équipements électriques et électroniques sont légalement tenus de reprendre gratuitement les appareils usagés. Conrad vous offre les possibilités de retour **gratuit** suivantes (plus d'informations sur notre site Internet) :

- à nos filiales Conrad
- dans les centres de collecte créés par Conrad
- dans les points de collecte des organismes de droit public chargés de l'élimination des déchets ou auprès des systèmes de reprise mis en place par les fabricants et les distributeurs au sens de la loi sur les équipements électriques et électroniques (ElektroG)

L'utilisateur final est responsable de l'effacement des données personnelles sur l'équipement usagé à mettre au rebut.

Veillez noter que dans les pays autres que l'Allemagne, d'autres obligations peuvent s'appliquer pour la remise et le recyclage des appareils usagés.

b) Piles/accumulateurs

En tant qu'utilisateur final, vous êtes légalement tenu (Ordonnance relative à l'élimination des piles usagées) de rapporter toutes les piles/accumulateurs usagés ; il est interdit de les jeter avec les ordures ménagères.



Les piles/accumulateurs qui contiennent des substances toxiques sont caractérisées par les symboles ci-contre qui indiquent l'interdiction de les jeter dans les ordures ménagères. Les désignations pour le métal lourd prépondérant sont : Cd = cadmium, Hg = mercure, Pb = plomb (la désignation se trouve sur les piles/accumulateurs, par ex. sous le symbole de la poubelle illustré à gauche).

Vous pouvez rapporter gratuitement vos piles/accumulateurs usagés aux centres de récupération de votre commune, à nos succursales ou à tous les points de vente de piles/accumulateurs. Vous respectez ainsi les ordonnances légales et contribuez à la protection de l'environnement.

Avant la mise au rebut, recouvrez complètement les contacts exposés de la batterie/des piles avec un morceau de ruban adhésif pour éviter les courts-circuits. Même si les piles/batteries rechargeables sont vides, l'énergie résiduelle qu'elles contiennent peut être dangereuse en cas de court-circuit (éclatement, surchauffe, incendie, explosion).

Caractéristiques techniques

Alimentation (pile).....	2 piles mignon 1,5 V de type AA (non incluses)
Alimentation (bloc d'alimentation).....	3 V/CC, 280 mA en cas d'alimentation via un bloc d'alimentation (non inclus)
Ø de la prise-DC.....	3,5 mm (extérieur), 1,35 mm (intérieur)
Durée de vie de la pile.....	env. 6 heures
Niveau sonore.....	≤ 85 dB
Bandes de réception radio.....	FM 88 - 108 MHz
Courant de fonctionnement.....	max. 280 mA (veille 0 mA)
Conditions de service.....	+5 à +35 °C, 10 - 80 % humidité relative (sans condensation)
Conditions de stockage.....	0 à +40 °C, 10 - 90 % humidité relative (sans condensation)
Dimensions (L x H x P).....	92 x 118 x 35 mm
Poids.....	146 g (sans les piles)

Ceci est une publication de Conrad Electronic SE, Klaus-Conrad-Str. 1, D-92240 Hirschau (www.conrad.com).

Tous droits réservés, y compris de traduction. Toute reproduction, quelle qu'elle soit (p. ex. photocopie, microfilm, saisie dans des installations de traitement de données) nécessite une autorisation écrite de l'éditeur. Il est interdit de la réimprimer, même par extraits. Cette publication correspond au niveau technique du moment de la mise sous presse.

Copyright 2022 par Conrad Electronic SE.

*2522337_v1_0322_02_dm_mh_fr

Gebruiksaanwijzing

Draagbare cassettespeler

Bestelnr. 2522337

Bedoeld gebruik

Het product wordt gebruikt voor het binnenshuis afspelen van analoge muziekcassettes. De ontvangst van radioprogramma's is mogelijk via de ingebouwde tuner. Het uitgaande audiosignaal kan worden beluisterd via een koptelefoon. Het apparaat is niet geschikt om rechtstreeks op luidsprekers te worden aangesloten. Het apparaat kan alleen analoge muziekcassettes afspelen (compact cassettes). Doe er geen andere cassettes in. De stroomlevering kan worden verzorgd door batterijen of optioneel door middel van een netadapter. Deze zijn niet inbegrepen in de leveringsomvang van dit product.

Het product mag uitsluitend in gesloten ruimtes worden gebruikt, dus in de open lucht alleen met beschermingsmiddelen tegen vocht. Contact met vocht, bijv. in de badkamer, moet absoluut worden voorkomen.

In verband met veiligheid en normering zijn geen aanpassingen en/of wijzigingen aan dit product toegestaan. Indien het product voor andere doeleinden wordt gebruikt dan hiervoor beschreven, kan het product worden beschadigd. Bovendien kan bij verkeerd gebruik een gevaarlijke situatie ontstaan met als gevolg bijvoorbeeld kortsluiting, brand, etc. Lees de gebruiksaanwijzing volledig door en gooi hem niet weg. Het product mag alleen samen met de gebruiksaanwijzing aan derden ter beschikking worden gesteld.

Het product voldoet aan de nationale en Europese wettelijke voorschriften. Alle vermelde bedrijfs- en productnamen zijn handelsmerken van de respectievelijke eigenaren. Alle rechten voorbehouden.

Leveringsomvang

- Cassettespeler
- Oortelefoon
- Gebruiksaanwijzing



Geactualiseerde gebruiksinstructies

Download de actuele gebruiksaanwijzingen via de link www.conrad.com/downloads of scan de weergegeven QR-code. Volg de instructies op de website.

Verklaring van pictogrammen



Het symbool met een uitroepteken in een driehoek duidt op belangrijke aanwijzingen in deze gebruiksaanwijzing die absoluut in acht dienen te worden genomen.



Het pijlsymbool duidt op speciale tips en aanwijzingen voor de bediening.

Veiligheidsinstructies



Lees de gebruiksaanwijzing zorgvuldig door en let vooral op de veiligheidsinstructies. Indien de veiligheidsinstructies en de aanwijzingen voor een juiste bediening in deze gebruiksaanwijzing niet worden opgevolgd, kunnen wij niet aansprakelijk worden gesteld voor de daardoor ontstane schade aan apparatuur of persoonlijk letsel. Bovendien vervalt in dergelijke gevallen de garantie.

a) Algemeen

- Het apparaat is geen speelgoed. Houd het buiten bereik van kinderen en huisdieren.
- Laat verpakkingsmateriaal niet zomaar rondslingeren. Dit kan gevaarlijk materiaal worden voor spelende kinderen.
- Bescherm het product tegen extreme temperaturen, direct zonlicht, sterke schokken, hoge luchtvochtigheid, vocht, ontvlambare gassen, dampen en oplosmiddelen.
- Zet het product niet onder mechanische druk.
- Als het niet langer mogelijk is het apparaat veilig te bedienen, stel het dan buiten bedrijf en zorg ervoor dat niemand het per ongeluk kan gebruiken. Veilige bediening kan niet langer worden gegarandeerd wanneer het product:
 - zichtbaar is beschadigd,
 - niet langer op juiste wijze werkt,
 - tijdens lange periode is opgeslagen onder slechte omstandigheden, of
 - onderhevig is geweest aan ernstige vervoergerelateerde druk.
- Behandel het apparaat met zorg. Schokken, botsingen of zelfs een val van een beperkte hoogte kan het product beschadigen.
- Neem alstublieft ook de veiligheids- en gebruiksaanwijzingen van alle andere apparaten in acht die met het product zijn verbonden.
- Raadpleeg een expert wanneer u twijfelt over het juiste gebruik, de veiligheid of het aansluiten van het apparaat.
- Onderhoud, aanpassingen en reparaties mogen alleen uitgevoerd worden door een expert of in een daartoe bevoegde winkel.
- Als u nog vragen hebt die niet door deze gebruiksaanwijzingen zijn beantwoord, neem dan contact op met onze technische dienst of ander technisch personeel.



b) Batterijen / Accu's

- Let op de juiste polariteit bij het plaatsen van de batterijen / accu's.
- De batterijen / accu's dienen uit het apparaat te worden verwijderd wanneer het gedurende langere tijd niet wordt gebruikt om beschadiging door lekkage te voorkomen. Lekkende of beschadigde batterijen / accu's kunnen chemische brandwonden bij contact met de huid veroorzaken. Gebruik daarom veiligheidshandschoenen om beschadigde batterijen / accu's aan te pakken.
- Batterijen / accu's moeten uit de buurt van kinderen worden gehouden. Laat batterijen / accu's niet rondslingeren omdat het gevaar bestaat dat kinderen en/of huisdieren ze inslikken.
- Alle batterijen / accu's dienen op hetzelfde moment te worden vervangen. Het door elkaar gebruiken van oude en nieuwe batterijen / accu's in het apparaat kan leiden tot batterijlekkage en beschadiging van het apparaat.
- Batterijen / accu's mogen niet worden ontmanteld, kortgesloten of verbrand. Probeer nooit gewone batterijen te herladen. Er bestaat dan explosiegevaar!

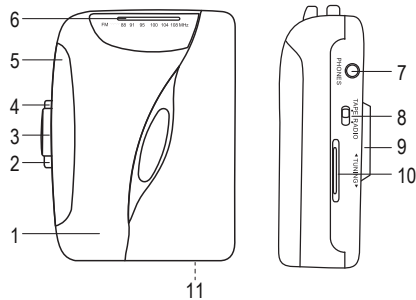
c) Personen en product

- Het wordt afgeraden gedurende een langere periode naar muziek met een te hoog volume te luisteren. Hierdoor kan het gehoor beschadigd raken. Houd het volume altijd op een draaglijk niveau.
- Gebruik de cassettespeler niet tijdens het rijden, wanneer u zelf een motorvoertuig bestuurt. Dit kan wettelijk verboden zijn.
- Houd het apparaat uit de buurt van stroomsbronnen zoals elektrische kachels en TL-buizen.

d) Elektrische veiligheid

- Zorg dat elektrische apparaten niet met vloeistof in contact komen. Zet voorwerpen waar vloeistof in zit niet naast het apparaat. Indien er toch vloeistof of een voorwerp in het apparaat zou terechtkomen, schakel dan de bijbehorende contactdoos stroomvrij (bijv. automatische zekering uitschakelen) en trek vervolgens de netstekker uit de contactdoos. Het product mag daarna niet meer worden gebruikt, breng het naar een elektrotechnisch bedrijf.
- Gebruik de netadapter nooit meteen nadat het vanuit een koude naar een warme ruimte is overgebracht. De condens die hierbij wordt gevormd kan het in bepaalde gevallen onherstelbaar beschadigen. Laat de netadapter eerst op kamertemperatuur komen voordat u het aansluit en gebruikt. Dit kan enkele uren duren.
- De wandcontactdoos moet zich in de buurt van het apparaat bevinden en gemakkelijk toegankelijk zijn.
- Als spanningsbron mag er naast batterijen alleen een geschikte netadapter worden gebruikt, zoals aangegeven in de technische gegevens.
- Gebruik als spanningsbron voor de netvoedingadapter uitsluitend een goedgekeurde contactdoos van het openbare elektriciteitsnet. Controleer voor het insteken van de netvoedingadapter, of de op de netvoedingadapter aangegeven spanning overeenkomt met de spanning van uw stroomleverancier.
- Netvoedingadapters nooit met natte handen in de contactdoos steken of eruit trekken.
- Trek de netvoedingadapter nooit aan het netsnoer uit de contactdoos, trek deze altijd aan de daarvoor bestemde greepvlakken uit de contactdoos.
- Wanneer u het product installeert, zorg er dan voor dat de kabel niet doorgeprikt, geknikt of beschadigd is door scherpe randen.
- Plaats kabels altijd zo, dat niemand erover kan struikelen of erin verstrikt kan raken. Er bestaat risico op verwonding.
- Trek om veiligheidsredenen bij onweer altijd de netvoedingadapter uit de contactdoos.
- Neem de netstekker uit de contactdoos als u deze langere tijd niet gebruikt.
- Raak de netvoedingadapter niet aan wanneer deze beschadigingen vertoont; levensgevaar door een elektrische schok! Schakel eerst de netspanning van de contactdoos uit, waaraan de netvoedingadapter is aangesloten (door de bijbehorende zekeringautomat uit te schakelen resp. zekering eruit te draaien, aangesloten FI-aardlekschakelaar uit te schakelen, zodat de contactdoos van alle polen ontkoppeld is). Trek daarna pas de stekker van de netvoedingadapter uit de contactdoos. Zorg ervoor, dat de beschadigde netvoedingadapter op milieuvriendelijke wijze wordt verwijderd, gebruik hem niet langer. Wissel de netvoedingadapter om tegen een identiek exemplaar.

Bedieningselementen



- | | |
|----------------------------|--|
| 1 Cassettevakdeksel | 7 3,5 mm koptelefoonaansluiting PHONES |
| 2 Knop STOP | 8 Functieschakelaar TAPE RADIO |
| 3 Knop PLAY | 9 Riemclip |
| 4 Knop F.F. (snel vooruit) | 10 Zenderkeuze TUNING |
| 5 Volumeknop VOLUME | 11 Laagspanningsaansluiting DC 3V (niet weergegeven) |
| 6 Zenderindicator | |

Ingebruikname

a) Stroomvoorziening

Batterij plaatsen/vervangen

- Plaats de batterijen voor de eerste ingebruikname of vervang de batterijen als de geluidskwaliteit merkbaar minder wordt.
- Verwijder het batterijdeksel van het batterijvak onder aan de achterkant van het product (schuif met een vinger in de richting van de pijl en klap het omhoog).
- Plaats twee 1,5 V batterijen van het type AA/mignon (niet inbegrepen) in overeenstemming met de pooltekens (plus/+ en min/-) in het batterijvak van het product.
- Doe het batterijvak weer dicht.



Het gebruik van oplaadbare batterijen in het product is in principe mogelijk. Door de lagere spanning van oplaadbare batterijen (1,2 V tegen 1,5 V voor een niet-oplaadbare batterij) en een lagere capaciteit kan de bedrijfsduur van het apparaat echter korter zijn. Als u ondanks deze beperkingen toch oplaadbare batterijen wilt gebruiken, gebruik dan alleen speciale NiMH-batterijen met een geringe zelfontlading. We raden echter aan om bij voorkeur hoogwaardige alkalinebatterijen te gebruiken om een langdurige en betrouwbare werking te verzekeren.

Gebruik met een netadapter



Neem de veiligheidsinstructies in acht bij het gebruik met een netadapter.

- Sluit de netadapter aan op de laagspanningsaansluiting (11) aan de onderkant van het product. Let bij het selecteren van de netadapter (niet inbegrepen) op de specificaties ervan (zie het hoofdstuk "Technische gegevens") en de polariteit van de aansluitingen van de connector.



Als u het apparaat met op juiste wijze geplaatste batterijen aansluit op een netadapter, wordt het door de netadapter van stroom voorzien. De netadapter heeft dus voorrang op de batterijen.

b) Het apparaat voorbereiden voor gebruik

- Steek de 3,5 mm jackplug van de oor- of koptelefoon in de 3,5 mm koptelefoonaansluiting PHONES (7) en zet deze op of doe ze in.
- Bevestig het apparaat indien nodig met behulp van de riemclip (9).

c) Radiofunctie

- Zet de functieschakelaar TAPE RADIO (8) in de stand RADIO.
- Pas het volume aan door aan de volumeknop VOLUME (5) te draaien.
- Selecteer het gewenste radiostation.

Tips en aanwijzingen voor de radio-ontvangst

- De aansluitkabel van de aangesloten oor- of koptelefoon is bedoeld om als FM-antenne te worden gebruikt. Zorg er als u naar de radio luistert voor dat deze altijd volledig is uitgerold en nergens verdraaid is of in de knoop zit. Dit zorgt op uw locatie voor een optimale ontvangst.

d) Cassettefunctie (afspelen)

- Zet de functieschakelaar TAPE RADIO (8) in de stand TAPE.
- Open met een vinger het cassettevakdeksel (1) en doe er een bespeelde cassette in. De tape dient in de richting van de bedieningsknoppen naar boven te wijzen.
- Doe het cassettevakdeksel weer voorzichtig dicht.
- Pas het volume aan door aan de volumeknop VOLUME (5) te draaien.
- Bedien het product met behulp van de bedieningsknoppen.
 - Druk op de knop PLAY (3) om de cassette af te spelen.
 - Druk op de knop STOP (2) om het afspelen van de cassette te beëindigen.
 - Druk op de knop F.F. (4) om de cassette snel vooruit te spoelen.

Tips en aanwijzingen voor muziekcassettes

- Gebruik cassettes van de hoogste kwaliteit om een goede weergavekwaliteit te bereiken.
- Het is niet aan te raden long-play-cassettes van 120 minuten (C-120) op dit apparaat af te spelen.
- Deze zijn langer en dunner dan C-60/90-cassettes, wat kan leiden tot in de war raken en vastlopen. Hierbij kunnen zelfs de mechanische onderdelen van het cassetteloopwerk beschadigd raken.
- Om ook na langdurig gebruik te zorgen voor een goede weergave, dient de kop na 10 tot 20 uur gebruik te worden gereinigd. De weergave met een vieze kop klinkt dof en bevat ruis. Indien er na de reiniging geen verbetering van de weergavekwaliteit optreedt, is de gebruikte cassette wellicht oud of van slechte kwaliteit.
- Open het cassettevakdeksel (1), druk op de knop PLAY (3) en reinig de kop. Reinig ook de aandrukker en aandrijfriol. Gebruik daarvoor een in schone alcohol gedrenkt wattenstaafje.
- Sla muziekcassettes niet op in een al te koude of warme omgeving.
- Mocht de tape er een beetje zijn uitgekomen, kunt u het aan één van de spoelen in de cassette terugdraaien. Steek daartoe een pen of iets dergelijks in de tandwieljes van een spoel en draai deze in de juiste richting dat de tape in de cassette wordt teruggetrokken.
- Het begin van een cassette is voorzien van een leeg stukje tape, dat wordt gebruikt voor het reinigen van de kop voordat het afspelen begint. Het is dus normaal dat er aan het begin van een cassette niet meteen geluid wordt afgespeeld. Dit stukje duurt ongeveer 5 seconden.

Onderhoud en reiniging

- Voor iedere reiniging dient u het product los te koppelen van de stroomvoorziening (batterijen verwijderen of netadapter uit het stopcontact trekken).
- Gebruik in geen geval agressieve reinigingsmiddelen, reinigingsalcohol of andere chemische producten, omdat de behuizing beschadigd of de werking zelfs belemmerd kan worden.
- Gebruik voor de reiniging van het product een droog, pluisvrij doekje.

Conformiteitsverklaring (DOC)

Bij deze verklaart Conrad Electronic SE, Klaus-Conrad-Straße 1, D-92240 Hirschau, dat dit product voldoet aan de richtlijn 2014/53/EG.



De volledige tekst van de EG-conformiteitsverklaring staat als download via het volgende internetadres ter beschikking: www.conrad.com/downloads

Selecteer een taal door op het vlagsymbool te klikken en vul het bestelnummer van uw product in het zoekveld in; vervolgens kunt u de EG-conformiteitsverklaring als PDF-bestand downloaden.

Verwijdering

a) Product



Alle elektrische en elektronische apparatuur die op de Europese markt wordt gebracht, moet met dit symbool zijn gemarkeerd. Dit symbool geeft aan dat dit apparaat aan het einde van zijn levensduur gescheiden van het ongesorteerd gemeentelijk afval moet worden weggegooid.

Iedere bezitter van oude apparaten is verplicht om oude apparaten gescheiden van het ongesorteerd gemeentelijk afval af te voeren. Eindgebruikers zijn verplicht oude batterijen en accu's die niet bij het oude apparaat zijn ingesloten, evenals lampen die op een niet-destructieve manier uit het oude toestel kunnen worden verwijderd, van het oude toestel te scheiden alvorens ze in te leveren bij een inzamelpunt.

Distributeurs van elektrische en elektronische apparatuur zijn wettelijk verplicht om oude apparatuur gratis terug te nemen. Conrad geeft u de volgende gratis inlevermogelijkheden (meer informatie op onze website):

- in onze Conrad-filialen
- in de door Conrad gemaakte inzamelpunten
- in de inzamelpunten van de openbare afvalverwerkingsbedrijven of bij de terugnamesystemen die zijn ingericht door fabrikanten en distributeurs in de zin van de ElektroG

Voor het verwijderen van persoonsgegevens op het te verwijderen oude apparaat is de eindgebruiker verantwoordelijk.

Houd er rekening mee dat in landen buiten Duitsland andere verplichtingen kunnen gelden voor het inleveren van oude apparaten en het recyclen van oude apparaten.

b) Batterijen/accu's

Verwijder eventueel geplaatste batterijen/accu's en gooi ze apart van het product weg. U als eindgebruiker bent wettelijk verplicht (batterijverordening) om alle gebruikte batterijen/accu's in te leveren; het weggooiën bij het huisvuil is verboden.



Batterijen/accu's die schadelijke stoffen bevatten, zijn gemarkeerd met nevenstaand symbool. Deze mogen niet via het huisvuil worden afgevoerd. De aanduidingen voor de zware metalen die het betreft zijn: Cd = cadmium, Hg = kwik, Pb = lood (de aanduiding staat op de batterijen/accu's, bijv. onder de links afgebeelde vuilnisbaksymbool).

U kunt verbruikte batterijen/accu's gratis bij de verzamelpunten van uw gemeente, onze filialen of overal waar batterijen/accu's worden verkocht, afgeven. U voldoet daarmee aan de wettelijke verplichtingen en draagt bij aan de bescherming van het milieu.

Dek blootliggende contacten van batterijen/accu's volledig met een stukje plakband af alvorens ze weg te werpen, om kortsluiting te voorkomen. Zelfs als batterijen/accu's leeg zijn, kan de rest-energie die zij bevatten gevaarlijk zijn in geval van kortsluiting (barsten, sterke verhitting, brand, explosie).

Technische gegevens

Stroombron (batterijen)	2 x 1,5 V mignon-batterij, type AA (niet inbegrepen)
Stroombron (netadapter)	3 V/DC, 280 mA bij voeding via een netadapter (niet inbegrepen)
DC-Stekker Ø	3,5 mm (buiten), 1,35 mm (binnen)
Levensduur van de batterijen	ca. 6 uur
Geluidsniveau	≤ 85 dB
Radiobanden	FM 88 – 108 MHz
Bedrijfsstroom	max. 280 mA (stand-by 0 mA)
Bedrijfscondities	+5 tot +35 °C, 10 – 80 % relatieve luchtvochtigheid (niet condensierend)
Opslagcondities	0 tot +40 °C, 10 – 90 % relatieve luchtvochtigheid (niet condensierend)
Afmetingen (B x H x D)	92 x 118 x 35 mm
Gewicht	146 g (zonder batterijen)

Dit is een publicatie van Conrad Electronic SE, Klaus-Conrad-Str. 1, D-92240 Hirschau (www.conrad.com).

Alle rechten, vertaling inbegrepen, voorbehouden. Reproducties van welke aard dan ook, bijvoorbeeld fotokopie, microverfilming of de registratie in elektronische gegevensverwerkingsapparatuur, verstoren de schriftelijke toestemming van de uitgever. Nadruk, ook van uittreksels, verboden. De publicatie voldoet aan de technische stand bij het in druk bezorgen.

Copyright 2022 by Conrad Electronic SE.

*2522337_v1_0322_02_dm_mh_nl