



ⓓ Schnellstartanleitung

Ein-Wellen-Getriebemotor 200 U/min

Best.-Nr. 2523281

Beschreibung

Bei diesem Produkt handelt es sich um einen doppelachsigen Linearmotor mit Getriebeuntersetzung.

Die Funktionen beinhalten Folgendes:

- Betriebsspannung: 3 – 6 V/DC
- Drehzahl: 200 U/min
- Untersetzungsverhältnis: 1:48
- pH 2.0 Stecker

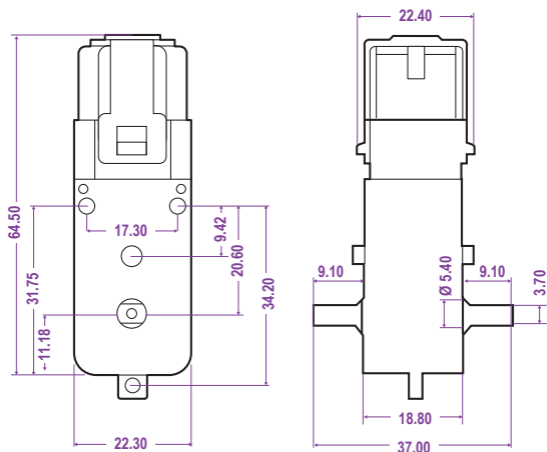
Lieferumfang

- Ein-Wellen-Getriebemotor
- Schnellstartanleitung

Neueste Informationen zum Produkt

Laden Sie die neuesten Produktinformationen unter www.conrad.com/downloads herunter oder scannen Sie den abgebildeten QR-Code. Folgen Sie den Anweisungen auf der Website.

Produktdiagramm



Alle Maße in mm

Technische Daten

Modul

Betriebsspannung	3 - 6 V/DC
Nennspannung	4,5 V/DC
Leerlaufstrom.....	≤ 80 mA
Leerlaufdrehzahl.....	ca. 200 U/min
Untersetzungsverhältnis	1:48
Abmessungen (L x B x H)	69,5 x 37 x 22,3 mm
Gewicht	31 g

Draht

Drahtlänge	250 mm
------------------	--------

Entsorgung



Alle Elektro- und Elektronikgeräte, die auf den europäischen Markt gebracht werden, müssen mit diesem Symbol gekennzeichnet werden. Dieses Symbol weist darauf hin, dass dieses Gerät am Ende seiner Lebensdauer getrennt von unsortiertem Siedlungsabfall zu entsorgen ist.

Jeder Besitzer von Altgeräten ist verpflichtet, Altgeräte einer vom unsortierten Siedlungsabfall getrennten Erfassung zuzuführen. Die Endnutzer sind verpflichtet, Altbatterien und Altakkumulatoren, die nicht vom Altgerät umschlossen sind, sowie Lampen, die zerstörungsfrei aus dem Altgerät entnommen werden können, vor der Abgabe an einer Erfassungsstelle vom Altgerät zerstörungsfrei zu trennen.

Vertreiber von Elektro- und Elektronikgeräten sind gesetzlich zur unentgeltlichen Rücknahme von Altgeräten verpflichtet. Conrad stellt Ihnen folgende **kostenlose** Rückgabemöglichkeiten zur Verfügung (weitere Informationen auf unserer Internetseite):

- in unseren Conrad-Filialen
- in den von Conrad geschaffenen Sammelstellen
- in den Sammelstellen der öffentlich-rechtlichen Entsorgungsträger oder bei den von Herstellern und Vertriebern im Sinne des ElektroG eingerichteten Rücknahmesystemen

Für das Löschen von personenbezogenen Daten auf dem zu entsorgenden Altgerät ist der Endnutzer verantwortlich.

Beachten Sie, dass in Ländern außerhalb Deutschlands evtl. andere Pflichten für die Altgeräte-Rückgabe und das Altgeräte-Recycling gelten.

Dies ist eine Publikation der Conrad Electronic SE, Klaus-Conrad-Str. 1, D-92240 Hirschau (www.conrad.com).

Alle Rechte einschließlich Übersetzung vorbehalten. Reproduktionen jeder Art, z. B. Fotokopie, Mikroverfilmung, oder die Erfassung in elektronischen Datenverarbeitungsanlagen, bedürfen der schriftlichen Genehmigung des Herausgebers. Nachdruck, auch auszugsweise, verboten. Die Publikation entspricht dem technischen Stand bei Drucklegung.

Copyright by Conrad Electronic SE.

*2523281_V1_0522_jh_mq_de 27021598262964875-1 I4/O1 en



 Quick Start Guide

Single Shaft Geared Motor 200 rpm

Item no: 2523281

Description

The product is a dual-axis linear motor with gear reduction.

Features include:

- Working voltage: 3 – 6 V/DC
- Speed: 200 rpm
- Reduction ratio: 1:48
- pH 2.0 connector

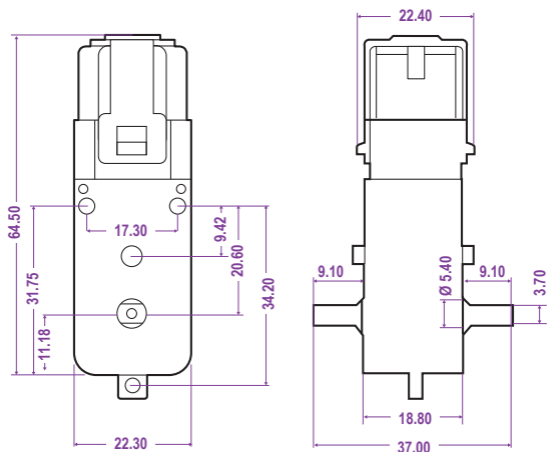
Delivery contents

- Single Shaft Geared Motor
- Quick start guide

Latest product information

Download the latest product information at www.conrad.com/downloads or scan the QR code shown. Follow the instructions on the website.

Product diagram



All measurements in mm

Technical data

Module

Working voltage	3 - 6 V/DC
Nominal voltage.....	4.5 V/DC
No-load current.....	≤ 80 mA
No-load speed	approx. 200 rpm
Reduction ratio	1:48
Dimensions (L x W x H)	69.5 x 37 x 22.3 mm
Weight	31 g

Wire

Wire length	250 mm
-------------------	--------

Disposal



This symbol must appear on any electrical and electronic equipment placed on the EU market. This symbol indicates that this device should not be disposed of as unsorted municipal waste at the end of its service life.

Owners of WEEE (Waste from Electrical and Electronic Equipment) shall dispose of it separately from unsorted municipal waste. Spent batteries and accumulators, which are not enclosed by the WEEE, as well as lamps that can be removed from the WEEE in a non-destructive manner, must be removed by end users from the WEEE in a non-destructive manner before it is handed over to a collection point.

Distributors of electrical and electronic equipment are legally obliged to provide free take-back of waste. Conrad provides the following return options **free of charge** (more details on our website):

- in our Conrad offices
- at the Conrad collection points
- at the collection points of public waste management authorities or the collection points set up by manufacturers or distributors within the meaning of the ElektroG

End users are responsible for deleting personal data from the WEEE to be disposed of.

It should be noted that different obligations about the return or recycling of WEEE may apply in countries outside of Germany.

This is a publication by Conrad Electronic SE, Klaus-Conrad-Str. 1, D-92240 Hirschau (www.conrad.com).

All rights including translation reserved. Reproduction by any method (e.g. photocopying, microfilming or the capture in electronic data processing systems) requires prior written approval from the editor. Reprinting, also in part, is prohibited. This publication reflects the technical status at the time of printing.

Copyright by Conrad Electronic SE.

*2523281_V1_0522_jh_mq_en 27021598262964875-2 I4/O1 en