



ⓓ Schnellstartanleitung

Digitaler barometrischer Drucksensor 0 - 40 kPa

Best.-Nr. 2523283

Beschreibung

Der barometrische Drucksensor kann den barometrischen Druck im Bereich von 0 – 40 kPa messen.

Lieferumfang

- Barometrischer Drucksensor
- 4-Pin gerade Pinleiste
- 4-Pin rechteckige Pinleiste
- Schnellstartanleitung

Neueste Informationen zum Produkt

Laden Sie die neuesten Produktinformationen unter www.conrad.com/downloads herunter oder scannen Sie den abgebildeten QR-Code. Folgen Sie den Anweisungen auf der Website.

Pinbelegung

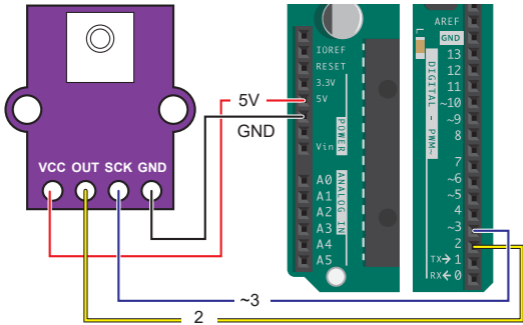
Pin	Beschreibung
GND	Masse
VCC	Spannung: 3,3 – 5 V/DC
OUT	Daten
SCK	Uhr

Anwendungsbeispiel

In diesem Beispiel wird ein Arduino®-Board angeschlossen und die Sensorwerte werden über den seriellen Monitor in der Arduino®-IDE ausgegeben.

Anschlussdiagramm

Der Anschlussplan verwendet ein Arduino®-Board zur Veranschaulichung der Verdrahtung.



Beispielscode

Laden Sie den Beispielscode von www.conrad.com/downloads herunter oder scannen Sie den abgebildeten QR-Code. Folgen Sie den Anweisungen auf der Webseite.

Technische Daten

Betriebsspannung	3,5 – 5 V/DC
Barometrischer Druck.....	0 – 40 kPa
Abmessungen (B x H x T)	19 x 11 x 18 mm
Gewicht	3 g

Entsorgung



Alle Elektro- und Elektronikgeräte, die auf den europäischen Markt gebracht werden, müssen mit diesem Symbol gekennzeichnet werden. Dieses Symbol weist darauf hin, dass dieses Gerät am Ende seiner Lebensdauer getrennt von unsortiertem Siedlungsabfall zu entsorgen ist.

Jeder Besitzer von Altgeräten ist verpflichtet, Altgeräte einer vom unsortierten Siedlungsabfall getrennten Erfassung zuzuführen. Die Endnutzer sind verpflichtet, Altbatterien und Altakkumulatoren, die nicht vom Altgerät umschlossen sind, sowie Lampen, die zerstörungsfrei aus dem Altgerät entnommen werden können, vor der Abgabe an einer Erfassungsstelle vom Altgerät zerstörungsfrei zu trennen.

Vertreiber von Elektro- und Elektronikgeräten sind gesetzlich zur unentgeltlichen Rücknahme von Altgeräten verpflichtet. Conrad stellt Ihnen folgende **kostenlose** Rückgabemöglichkeiten zur Verfügung (weitere Informationen auf unserer Internetseite):

- in unseren Conrad-Filialen
- in den von Conrad geschaffenen Sammelstellen
- in den Sammelstellen der öffentlich-rechtlichen Entsorgungsträger oder bei den von Herstellern und Vertriebern im Sinne des ElektroG eingerichteten Rücknahmesystemen

Für das Löschen von personenbezogenen Daten auf dem zu entsorgenden Altgerät ist der Endnutzer verantwortlich.

Beachten Sie, dass in Ländern außerhalb Deutschlands evtl. andere Pflichten für die Altgeräte-Rückgabe und das Altgeräte-Recycling gelten.

Dies ist eine Publikation der Conrad Electronic SE, Klaus-Conrad-Str. 1, D-92240 Hirschau (www.conrad.com).

Alle Rechte einschließlich Übersetzung vorbehalten. Reproduktionen jeder Art, z. B. Fotokopie, Mikroverfilmung, oder die Erfassung in elektronischen Datenverarbeitungsanlagen, bedürfen der schriftlichen Genehmigung des Herausgebers. Nachdruck, auch auszugsweise, verboten. Die Publikation entspricht dem technischen Stand bei Drucklegung.

Copyright by Conrad Electronic SE.

*2523283_V1_0522_jh_mq_de 9007199753483403-1 I2/O1 en



 Quick Start Guide

Digital Barometric Pressure Sensor 0 - 40 kPa

Item no: 2523283

Description

The barometric pressure sensor can measure barometric pressure in the range of 0 – 40 kPa.

Delivery contents

- Barometric pressure sensor
- 4-pin straight pin header
- 4-pin right angle pin header
- Quick start guide

Latest product information

Download the latest product information at www.conrad.com/downloads or scan the QR code shown. Follow the instructions on the website.

Pinout

Pin	Description
GND	Ground
VCC	Voltage: 3.3 – 5 V/DC
OUT	Data
SCK	Clock

Disposal



This symbol must appear on any electrical and electronic equipment placed on the EU market. This symbol indicates that this device should not be disposed of as unsorted municipal waste at the end of its service life.

Owners of WEEE (Waste from Electrical and Electronic Equipment) shall dispose of it separately from unsorted municipal waste. Spent batteries and accumulators, which are not enclosed by the WEEE, as well as lamps that can be removed from the WEEE in a non-destructive manner, must be removed by end users from the WEEE in a non-destructive manner before it is handed over to a collection point.

Distributors of electrical and electronic equipment are legally obliged to provide free take-back of waste. Conrad provides the following return options **free of charge** (more details on our website):

- in our Conrad offices
- at the Conrad collection points
- at the collection points of public waste management authorities or the collection points set up by manufacturers or distributors within the meaning of the ElektroG

End users are responsible for deleting personal data from the WEEE to be disposed of.

It should be noted that different obligations about the return or recycling of WEEE may apply in countries outside of Germany.

This is a publication by Conrad Electronic SE, Klaus-Conrad-Str. 1, D-92240 Hirschau (www.conrad.com).

All rights including translation reserved. Reproduction by any method (e.g. photocopying, microfilming or the capture in electronic data processing systems) requires prior written approval from the editor. Reprinting, also in part, is prohibited. This publication reflects the technical status at the time of printing.

Copyright by Conrad Electronic SE.

*2523283_V1_0522_jh_mq_en 9007199753483403-2 I2/O1 en