



1 Bestimmungsgemäße Verwendung

Bei diesem Produkt handelt es sich um einen Audio-Konverter HDMI (eARC/ARC) zu Toslink und Koaxial Digital.

Die digitalen S/PDIF-Ausgänge umfassen:

- Toslink
- Koaxial

Die Stromversorgung erfolgt über einen 5 V/DC Micro-USB-Eingang.

Das Produkt ist ausschließlich für den Innengebrauch bestimmt. Verwenden Sie es also nicht im Freien. Der Kontakt mit Feuchtigkeit ist in jedem Fall zu vermeiden.

Falls Sie das Produkt für andere als die zuvor genannten Zwecke verwenden, könnte das Produkt beschädigt werden.

Unsachgemäßer Gebrauch kann zu Kurzschluss, Feuer, Stromschlag oder anderen Gefährdungen führen.

Dieses Produkt entspricht den gesetzlichen, nationalen und europäischen Anforderungen.

Aus Sicherheits- und Zulassungsgründen dürfen Sie dieses Produkt nicht umbauen und/oder verändern. Lesen Sie sich die Bedienungsanleitung sorgfältig durch und bewahren Sie sie sicher auf. Geben Sie das Produkt nur zusammen mit der Bedienungsanleitung an Dritte weiter.

Alle enthaltenen Firmennamen und Produktbezeichnungen sind Warenzeichen der jeweiligen Inhaber. Alle Rechte vorbehalten.

HDMI ist eine eingetragene Marke der HDMI Licensing L.L.C.

2 Lieferumfang

- Produkt
- Netzteil
- Bedienungsanleitung

3 Neueste Informationen zum Produkt

Laden Sie die neuesten Produktinformationen unter www.conrad.com/downloads herunter oder scannen Sie den abgebildeten QR-Code. Folgen Sie den Anweisungen auf der Website.

4 Symbolerklärung

Folgende Symbole befinden sich auf dem Produkt/Gerät oder im Text:



Dieses Symbol warnt vor Gefahren, die zu Verletzungen führen können.



Dieses Symbol warnt vor gefährlicher Spannung, die zu Verletzungen durch einen elektrischen Schlag führen kann.

5 Sicherheitshinweise



Lesen Sie sich die Bedienungsanleitung sorgfältig durch und beachten Sie insbesondere die Sicherheitshinweise. Sollten Sie die in dieser Bedienungsanleitung enthaltenen Sicherheitshinweise und Informationen für einen ordnungsgemäßen Gebrauch nicht beachten, übernehmen wir keine Haftung für daraus resultierende Verletzungen oder Sachschäden. Darüber hinaus erlischt in solchen Fällen die Gewährleistung/Garantie.

5.1 Allgemein

- Das Produkt ist kein Spielzeug. Halten Sie es von Kindern und Haustieren fern.
- Lassen Sie Verpackungsmaterial nicht achtlos herumliegen. Dieses könnte für Kinder zu einem gefährlichen Spielzeug werden.
- Falls Sie Fragen haben, die mit diesem Dokument nicht beantwortet werden können, wenden Sie sich an unseren technischen Kundendienst oder an sonstiges Fachpersonal.
- Lassen Sie Wartungs-, Anpassungs- und Reparaturarbeiten ausschließlich von einem Fachmann bzw. einer Fachwerkstatt durchführen.

5.2 Handhabung

- Gehen Sie stets vorsichtig mit dem Produkt um. Stöße, Schläge oder das Herunterfallen aus geringer Höhe können das Produkt beschädigen.

5.3 Betriebsumgebung

- Setzen Sie das Produkt keiner mechanischen Beanspruchung aus.
- Schützen Sie das Produkt vor extremen Temperaturen, starken Stößen, brennbaren Gasen, Dämpfen und Lösungsmitteln.
- Schützen Sie das Produkt vor hoher Feuchtigkeit und Nässe.
- Schützen Sie das Produkt vor direkter Sonneneinstrahlung.

5.4 Bedienung

- Sollten Sie Zweifel bezüglich des Betriebs, der Sicherheit oder dem Anschließen des Produkts haben, wenden Sie sich an einen Fachmann.
- Sollte kein sicherer Betrieb mehr möglich sein, nehmen Sie das Produkt außer Betrieb und schützen Sie es vor unbeabsichtigter Verwendung. Sehen Sie UNBEDINGT davon ab, das Produkt selbst zu reparieren. Der sichere Betrieb ist nicht mehr gewährleistet, wenn das Produkt:
 - sichtbare Schäden aufweist,

- nicht mehr ordnungsgemäß funktioniert,
- über einen längeren Zeitraum unter ungünstigen Umgebungsbedingungen gelagert wurde oder
- erheblichen Transportbelastungen ausgesetzt wurde.

5.5 Angeschlossene Geräte

- Beachten Sie auch die Sicherheitshinweise und Bedienungsanleitungen der übrigen Geräte, an die das Produkt angeschlossen wird.

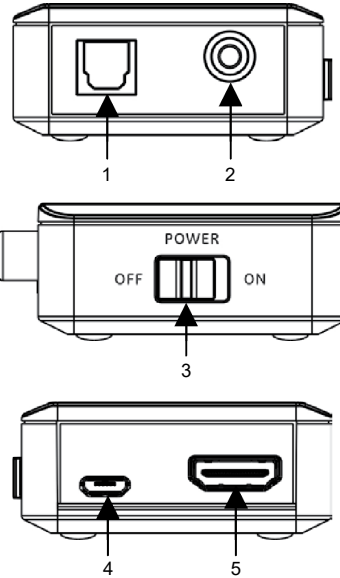
5.6 Netzteil



Verändern oder reparieren Sie keine Komponenten der Stromversorgung, einschließlich Netzstecker, Netzkabel und Netzteile. Verwenden Sie keine beschädigten Komponenten. Lebensgefahr durch Stromschlag!

- Schließen Sie das Produkt an einer Steckdose an, die jederzeit leicht zugänglich ist.
- Verwenden Sie ausschließlich das mitgelieferte Netzteil für die Stromversorgung.
- Als Spannungsquelle für das Netzteil darf nur eine haushaltsübliche Steckdose verwendet werden, die an das öffentliche Versorgungsnetz angeschlossen ist. Überprüfen Sie vor dem Anschluss des Netzteils, ob die Spannungsangaben auf dem Netzteil mit der Spannung in Ihrem Haushalt übereinstimmen.
- Das Netzteil darf nicht mit nassen Händen angeschlossen oder getrennt werden.
- Trennen Sie das Netzteil aus Sicherheitsgründen während eines Gewitters stets von der Stromversorgung.
- Sollte das Steckernetzteil Beschädigungen aufweisen, so fassen Sie das Netzteil nicht an, da dies zu einem tödlichen Stromschlag führen kann! Gehen Sie wie folgt vor:
 - Schalten Sie zuerst die Netzspannung zur Steckdose ab, an der das Steckernetzteil angeschlossen ist (zugehörigen Leitungsschutzschalter abschalten bzw. Sicherung herausdrehen, anschließend FI-Schutzschalter abschalten, sodass die Netzsteckdose allpolig von der Netzspannung getrennt ist).
 - Ziehen Sie das Netzteil aus der Steckdose.
 - Verwenden Sie ein neues Netzteil der gleichen Bauart. Verwenden Sie das beschädigte Netzteil nicht weiter.

6 Produktübersicht



- | | | | |
|---|--|---|--|
| 1 | TOSLINK: optischer Audioausgang | 2 | COAXIAL: koaxialer S/PDIF-Ausgang |
| 3 | POWER: EIN/AUS | 4 | DC 5V: Stromeingang |
| 5 | HDMI IN: HDMI-Eingang | | |

7 Anschluss

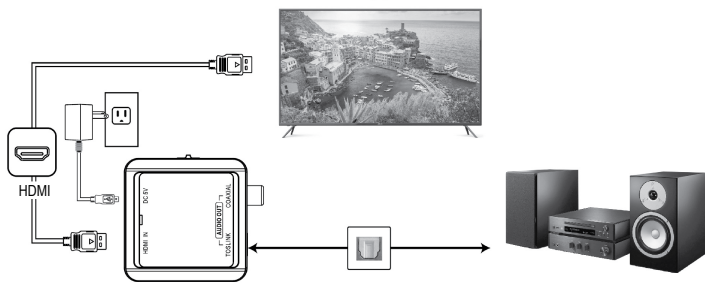
Wichtig:

- Um Audio-Störgeräusche während des Einrichtens zu vermeiden, schalten Sie alle Audio- und Videogeräte vor dem Anschließen aus.
- Schalten Sie das Gerät/die Geräte erst ein, wenn alle Verbindungen hergestellt sind.

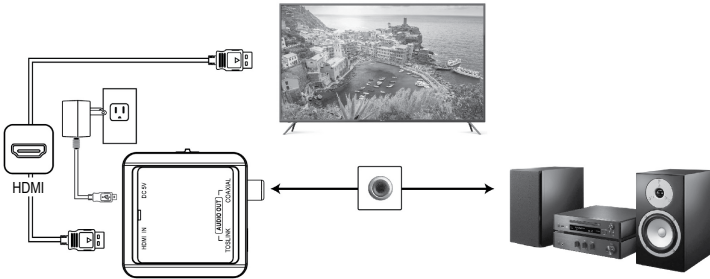
7.1 Toslink

Wichtig:

Das Glasfaserkabel ist empfindlich, gehen Sie beim Verkabeln des Geräts vorsichtig vor. Biegen Sie das Kabel nicht zu stark!



7.2 Coaxial S/PDIF



8 Reinigung und Wartung

Wichtig:

- Verwenden Sie keine aggressiven Reinigungsmittel, Reinigungsalkohol oder andere chemische Lösungsmittel. Diese können zu Schäden am Gehäuse und zu Fehlfunktionen des Produkts führen.
- Tauchen Sie das Produkt nicht in Wasser.

1. Trennen Sie das Produkt von der Stromversorgung.
2. Verwenden Sie zum Reinigen des Produkts ein trockenes, faserfreies Tuch.

9 Entsorgung



Alle Elektro- und Elektronikgeräte, die auf den europäischen Markt gebracht werden, müssen mit diesem Symbol gekennzeichnet werden. Dieses Symbol weist darauf hin, dass dieses Gerät am Ende seiner Lebensdauer getrennt von unsortiertem Siedlungsabfall zu entsorgen ist.

Jeder Besitzer von Altgeräten ist verpflichtet, Altgeräte einer vom unsortierten Siedlungsabfall getrennten Erfassung zuzuführen. Die Endnutzer sind verpflichtet, Altbatterien und Altkumulatoren, die nicht vom Altgerät umschlossen sind, sowie Lampen, die zerstörungsfrei aus dem Altgerät entnommen werden können, vor der Abgabe an einer Erfassungsstelle vom Altgerät zerstörungsfrei zu trennen.

Vertreiber von Elektro- und Elektronikgeräten sind gesetzlich zur unentgeltlichen Rücknahme von Altgeräten verpflichtet. Conrad stellt Ihnen folgende **kostenlose** Rückgabemöglichkeiten zur Verfügung (weitere Informationen auf unserer Internet-Seite):

- in unseren Conrad-Filialen
- in den von Conrad geschaffenen Sammelstellen
- in den Sammelstellen der öffentlich-rechtlichen Entsorgungsträger oder bei den von Herstellern und Vertreibern im Sinne des ElektroG eingerichteten Rücknahmesystemen

Für das Löschen von personenbezogenen Daten auf dem zu entsorgenden Altgerät ist der Endnutzer verantwortlich.

Beachten Sie, dass in Ländern außerhalb Deutschlands evtl. andere Pflichten für die Altgeräte-Rückgabe und das Altgeräte-Recycling gelten.

10 Technische Daten

10.1 Produkt

Netzeingang	Micro-USB 5 V/DC, 0,6 A
HDMI-Eingang	HDMI eARC/ARC (Typ A 19-polige Buchse)
Ausgang: Coaxial S/PDIF	Pegel (ohne Last): 1 V _{pp} ±10 %
Ausgang: Toslink	Signalübertragungsgeschwindigkeit: max. 25 Mbps
SPDIF-Ausgang	LPCM 2 CH, (Dolby®, DTS®), 5.1 CH
TMDS-Takt (Frequenzbereich)	25 – 165 MHz
Betriebsbedingungen	0 bis +43 °C, 10 – 85 % rF (nicht kondensierend)
Lagerbedingungen	+20 bis +60 °C, 10 – 85 % rF (nicht-kondensierend)
Abmessungen (B x H x T)	53 x 25 x 59 mm
Gewicht	ca. 35 g

10.2 Netzteil

Eingang	100 – 240 V/AC, 50/60 Hz, 0,15 A
Ausgangsspannung/-strom	5,0 V/DC, 0,6 A

Dies ist eine Publikation der Conrad Electronic SE, Klaus-Conrad-Str. 1, D-92240 Hirschau (www.conrad.com).

Alle Rechte einschließlich Übersetzung vorbehalten. Reproduktionen jeder Art, z. B. Fotokopie, Mikroverfilmung, oder die Erfassung in elektronischen Datenverarbeitungsanlagen, bedürfen der schriftlichen Genehmigung des Herausgebers. Nachdruck, auch auszugsweise, verboten. Die Publikation entspricht dem technischen Stand bei Drucklegung.

Copyright by Conrad Electronic SE.

*2523572_V2_0522_dh_mh_de 9007199781508107-1 I2/O2 en

**HDMI (eARC/ARC) to Toslink and Coaxial
Digital Audio Converter**

Item no: 2523572



1 Intended use

The product is an HDMI (eARC/ARC) to digital audio converter.
Digital S/PDIF outputs include:

- Toslink
- Coaxial

Power is supplied through a 5 V/DC microUSB input.

The product is intended for indoor use only. Do not use it outdoors.
Contact with moisture must be avoided under all circumstances.

If you use the product for purposes other than those described, the product may be damaged.
Improper use can result in short circuits, fires, electric shocks or other hazards.

The product complies with the statutory national and European requirements.

For safety and approval purposes, you must not rebuild and/or modify the product.

Read the operating instructions carefully and store them in a safe place. Make this product available to third parties only together with the operating instructions.

All company names and product names are trademarks of their respective owners. All rights reserved.
HDMI is a registered trademark of HDMI Licensing L.L.C.

2 Delivery contents

- Product
- Power adaptor
- Operating instructions

3 Latest product information

Download the latest product information at www.conrad.com/downloads or scan the QR code shown. Follow the instructions on the website.

4 Description of symbols

The following symbols are on the product/appliance or are used in the text:



The symbol warns of hazards that can lead to personal injury.



The symbol warns of dangerous voltage that can lead to personal injury by electric shock.

5 Safety instructions



Read the operating instructions carefully and especially observe the safety information. If you do not follow the safety instructions and information on proper handling, we assume no liability for any resulting personal injury or damage to property. Such cases will invalidate the warranty/guarantee.

5.1 General

- The product is not a toy. Keep it out of the reach of children and pets.
- Do not leave packaging material lying around carelessly. This may become dangerous playing material for children.
- If you have questions which remain unanswered by this information product, contact our technical support service or other technical personnel.
- Maintenance, modifications and repairs must only be completed by a technician or an authorised repair centre.

5.2 Handling

- Handle the product carefully. Jolts, impacts or a fall even from a low height can damage the product.

5.3 Operating environment

- Do not place the product under any mechanical stress.
- Protect the appliance from extreme temperatures, strong jolts, flammable gases, steam and solvents.
- Protect the product from high humidity and moisture.
- Protect the product from direct sunlight.

5.4 Operation

- Consult an expert when in doubt about the operation, safety or connection of the product.
- If it is no longer possible to operate the product safely, take it out of operation and protect it from any accidental use. DO NOT attempt to repair the product yourself. Safe operation can no longer be guaranteed if the product:
 - is visibly damaged,
 - is no longer working properly,
 - has been stored for extended periods in poor ambient conditions or
 - has been subjected to any serious transport-related stresses.

5.5 Connected devices

- Also observe the safety and operating instructions of any other devices which are connected to the product.

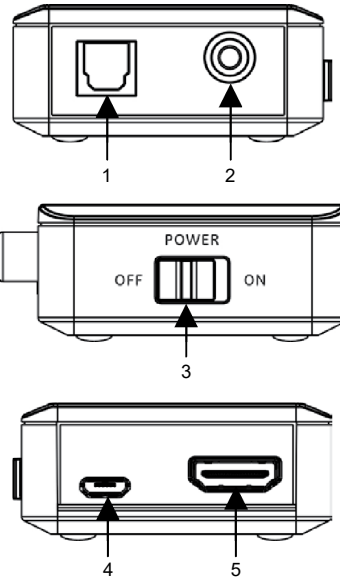
5.6 Power adapter



Do not modify or repair mains supply components including mains plugs, mains cables, and power supplies. Do not use damaged components. Risk of death by electric shock!

- Connect the appliance to a wall socket that can be accessed easily.
- As power supply, only use the supplied mains adaptor.
- Only connect the power adaptor to a normal mains socket connected to the public supply. Before plugging in the power adaptor, check whether the voltage stated on the power adaptor complies with the voltage of your electricity supplier.
- Never connect or disconnect power adaptors if your hands are wet.
- For safety reasons, disconnect the power adaptor from the mains socket during storms.
- Do not touch the power adaptor if there are any signs of damage, as this may cause a fatal electric shock! Take the following steps:
 - Switch off the mains voltage to the socket containing the power adaptor (switch off the corresponding circuit breaker or remove the safety fuse, and then switch off the corresponding RCD protective switch).
 - Unplug the power adaptor from the mains socket.
 - Use a new power adaptor of the same design. Do not use the damaged adapter again.

6 Product overview



- | | | | |
|---|-----------------------------------|---|------------------------------------|
| 1 | TOSLINK: optical audio out | 2 | COAXIAL: coaxial S/PDIF out |
| 3 | POWER: ON/ OFF | 4 | DC 5V: power input |
| 5 | HDMI IN: HDMI input | | |

7 Connection

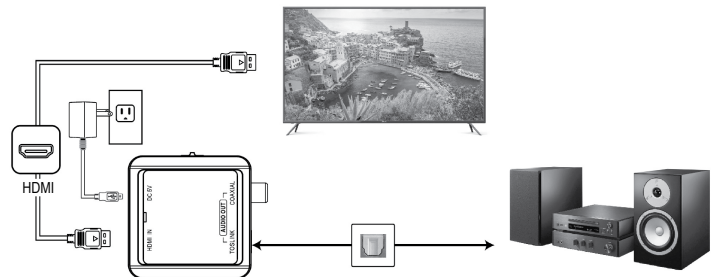
Important:

- Prevent audio connection noise from occurring during setup, switch all audio and video devices OFF before connection.
- Only switch the power ON after all connections are made.

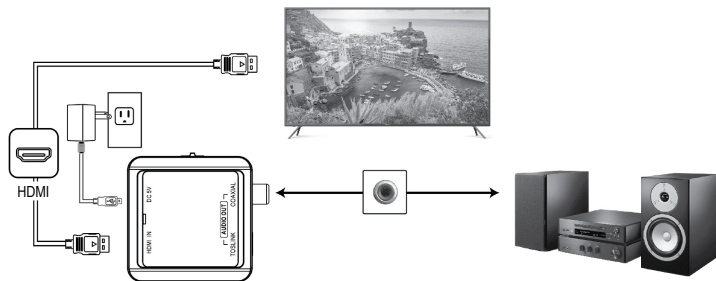
7.1 Toslink

Important:

The fibre cable is fragile, use care when wiring the equipment. Do not over bend!



7.2 Coaxial S/PDIF



8 Cleaning and care

Important:

- Do not use aggressive cleaning agents, rubbing alcohol or other chemical solutions. They damage the housing and can cause the product to malfunction.
- Do not immerse the product in water.

1. Disconnect the product from the power supply.
2. Clean the product with a dry, fibre-free cloth.

9 Disposal



This symbol must appear on any electrical and electronic equipment placed on the EU market. This symbol indicates that this device should not be disposed of as unsorted municipal waste at the end of its service life.

Owners of WEEE (Waste from Electrical and Electronic Equipment) shall dispose of it separately from unsorted municipal waste. Spent batteries and accumulators, which are not enclosed by the WEEE, as well as lamps that can be removed from the WEEE in a non-destructive manner, must be removed by end users from the WEEE in a non-destructive manner before it is handed over to a collection point.

Distributors of electrical and electronic equipment are legally obliged to provide free take-back of waste. Conrad provides the following return options **free of charge** (more details on our website):

- in our Conrad offices
- at the Conrad collection points
- at the collection points of public waste management authorities or the collection points set up by manufacturers or distributors within the meaning of the ElektroG

End users are responsible for deleting personal data from the WEEE to be disposed of.

It should be noted that different obligations about the return or recycling of WEEE may apply in countries outside of Germany.

10 Technical data

10.1 Product

Power input.....	MicroUSB 5 V/DC, 0.6 A
HDMI input.....	HDMI eARC/ARC (Type A 19-pin female)
Output: Coaxial S/PDIF	Level (No load): 1 V _{pp} ±10 %
Output: Toslink	Signal transmission speed: max. 25 Mbps
SPDIF output.....	LPCM 2 CH, (Dolby®, DTS®), 5.1 CH
TMDS clock (frequency range).....	25 – 165 MHz
Operating conditions.....	0 to +43 °C, 10 – 85 % RH (non-condensing)
Storage conditions.....	+20 to +60 °C, 10 – 85 % RH (non-condensing)
Dimensions (W x H x D).....	53 x 25 x 59 mm
Weight	approx. 35 g

10.2 Power adapter

Input	100 - 240 V/AC, 50/60 Hz, 0,15 A
Output	5.0 V/DC, 0.6 A

This is a publication by Conrad Electronic SE, Klaus-Conrad-Str. 1, D-92240 Hirschau (www.conrad.com).

All rights including translation reserved. Reproduction by any method (e.g. photocopying, microfilming or the capture in electronic data processing systems) requires prior written approval from the editor. Reprinting, also in part, is prohibited. This publication reflects the technical status at the time of printing.

Copyright by Conrad Electronic SE.

*2523572_V2_0522_dh_mh_en 9007199781508107-2 I2/O2 en

Ⓢ Mode d'emploi

Convertisseur audio numérique HDMI (eARC/ARC) vers Toslink et Coaxial

N° de commande 2523572



1 Utilisation prévue

Ce produit est un convertisseur HDMI (eARC/ARC) en signal audio numérique. Les sorties numériques S/PDIF comprennent :

- Toslink
- Coaxial

L'alimentation est fournie par une entrée microUSB de 5 V/CC.

Le produit est destiné uniquement à une utilisation à l'intérieur. Ne l'utilisez pas à l'extérieur.

Dans tous les cas, le contact avec l'humidité doit être évité.

Toute utilisation à des fins autres que celles décrites pourrait endommager le produit.

Une mauvaise utilisation peut entraîner des risques tels que des courts-circuits, des incendies, des chocs électriques, etc.

Ce produit est conforme aux exigences nationales et européennes en vigueur.

Pour des raisons de sécurité et d'homologation, toute restructuration et/ou modification du produit est interdite.

Lisez attentivement les instructions du mode d'emploi et conservez-le dans un endroit sûr. Ne mettez ce produit à la disposition de tiers qu'avec son mode d'emploi.

Tous les noms d'entreprises et appellations de produits sont des marques commerciales de leurs propriétaires respectifs. Tous droits réservés.

HDMI est une marque déposée de HDMI Licensing L.L.C.

2 Contenu de l'emballage

- Produit
- Adaptateur secteur
- Mode d'emploi

3 Dernières informations sur le produit

Téléchargez les dernières informations relatives au produit sur le site www.conrad.com/downloads ou scannez le code QR indiqué. Suivez les instructions figurant sur le site Web.

4 Description des symboles

Les symboles suivants figurent sur le produit/appareil ou sont utilisés dans le texte :



Le symbole met en garde contre les dangers pouvant entraîner des blessures corporelles.



Le symbole attire l'attention sur la présence d'une tension dangereuse pouvant entraîner des blessures par choc électrique.

5 Consignes de sécurité



Lisez attentivement le mode d'emploi et observez particulièrement les consignes de sécurité. Nous ne saurions être tenus pour responsables des blessures corporelles ou des dommages matériels résultant du non-respect des mises en garde et des indications relatives à une utilisation correcte figurant dans ce mode d'emploi. De tels cas entraînent l'annulation de la garantie.

5.1 Généralités

- Le produit n'est pas un jouet. Il doit rester hors de portée des enfants et des animaux domestiques.
- Ne laissez pas traîner le matériel d'emballage. Celui-ci peut se révéler dangereux si des enfants le prennent pour un jouet.
- Si vous avez des questions dont la réponse ne figure pas dans ce mode d'emploi, contactez notre service d'assistance technique ou un autre technicien spécialisé.
- Toute manipulation d'entretien, d'ajustement ou de réparation doit être effectuée par un spécialiste ou un atelier spécialisé.

5.2 Manipulation

- Manipulez le produit avec précaution. Des secousses, des chocs ou une chute, même de faible hauteur, peuvent endommager le produit.

5.3 Conditions environnementales de fonctionnement

- N'exposez pas le produit à des contraintes mécaniques.
- Gardez l'appareil à l'abri de températures extrêmes, de secousses intenses, de gaz inflammables, de vapeurs et de solvants.
- Protégez le produit de l'humidité et des moisissures.
- Protégez le produit de la lumière directe du soleil.

5.4 Fonctionnement

- En cas de doute sur l'utilisation, les mesures de sécurité ou le branchement de ce produit, consultez un expert.
- Si une utilisation du produit en toute sécurité n'est plus possible, arrêtez de l'utiliser et protégez-le de toute utilisation accidentelle. N'essayez PAS de réparer le produit vous-même. Un fonctionnement sûr ne peut plus être garanti si le produit :
 - est visiblement endommagé,
 - ne fonctionne plus correctement,
 - a été stocké pendant une période prolongée dans des conditions défavorables ou

- a été transporté dans des conditions très rudes.

5.5 Appareils raccordés

- Respectez également les informations concernant la sécurité et le mode d'emploi pour les autres appareils connectés à ce produit.

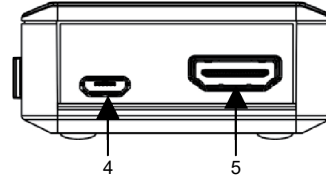
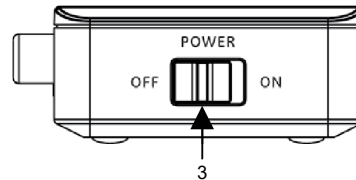
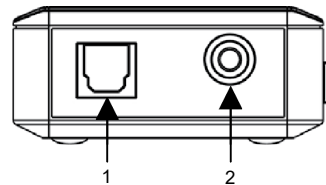
5.6 Bloc d'alimentation



Ne modifiez pas et ne réparez pas les composantes de l'alimentation secteur, notamment les prises secteur, les câbles secteur et les alimentations. N'utilisez pas d'accessoires endommagés. Risque d'électrocution mortelle !

- Branchez l'appareil sur une prise murale facilement accessible.
- Pour l'alimentation électrique, n'utilisez que l'adaptateur secteur fourni.
- Ne branchez le bloc d'alimentation qu'à une prise de courant normale raccordée au réseau public. Avant de brancher le bloc d'alimentation, vérifiez si la tension indiquée sur celui-ci est conforme à celle de votre fournisseur d'électricité.
- Ne branchez ou débranchez jamais les blocs d'alimentation si vos mains sont mouillées.
- Pour des raisons de sécurité, débranchez le bloc d'alimentation de la prise électrique en cas d'orage.
- Ne touchez pas le bloc d'alimentation s'il présente des signes de dommage, car cela pourrait provoquer un choc électrique mortel ! Suivez les étapes suivantes :
 - Coupez la tension secteur dans la prise de courant à laquelle est branché l'adaptateur secteur (coupez l'alimentation sur le disjoncteur correspondant ou retirez le fusible de sécurité, puis coupez l'alimentation sur l'interrupteur de protection RCD correspondant).
 - Débranchez le bloc d'alimentation de la prise secteur.
 - Utilisez un nouveau bloc d'alimentation de même modèle. N'utilisez plus l'adaptateur endommagé.

6 Aperçu du produit



- | | | | |
|---|---------------------------------------|---|---|
| 1 | TOSLINK : sortie audio optique | 2 | COAXIAL : sortie coaxiale S/PDIF |
| 3 | POWER : Marche/Arrêt | 4 | DC 5V : Entrée d'alimentation |
| 5 | HDMI IN : Entrée HDMI | | |

7 Connexion

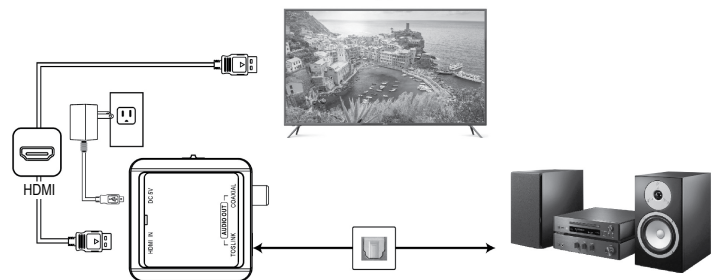
Important:

- Pour éviter tout bruit de connexion audio pendant la configuration, éteignez tous les appareils audio et vidéo avant la connexion.
- Ne mettez l'appareil sous tension qu'après avoir effectué toutes les connexions.

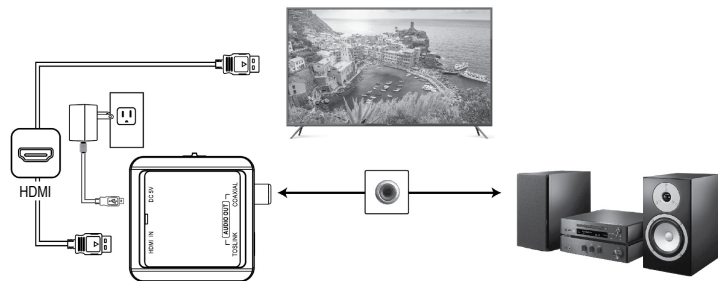
7.1 Toslink

Important:

Le câble en fibre est fragile, faites attention lors du câblage de l'équipement. Ne vous pliez pas trop !



7.2 Coaxial S/PDIF



8 Nettoyage et entretien

Important:

- N'utilisez pas de produits de nettoyage agressifs, d'alcool à friction ou d'autres solutions chimiques. Ils endommagent le boîtier et peuvent provoquer un dysfonctionnement du produit.
- Ne plongez pas le produit dans l'eau.

1. Débranchez le produit de l'alimentation électrique.
2. Nettoyez le produit à l'aide d'un chiffon sec et sans fibres.

9 Élimination des déchets



Tous les équipements électriques et électroniques mis sur le marché européen doivent être marqués de ce symbole. Ce symbole indique que cet appareil doit être éliminé séparément des déchets municipaux non triés à la fin de son cycle de vie.

Tout détenteur d'appareils usagés est tenu de les remettre à un service de collecte séparé des déchets municipaux non triés. Les utilisateurs finaux sont tenus de séparer, sans toutefois les détruire, les piles et accumulateurs usagés qui ne sont pas intégrés dans l'appareil usagé, ainsi que les lampes qui peuvent être enlevées de l'appareil usagé sans être détruites, avant de le remettre à un point de collecte.

Les distributeurs d'équipements électriques et électroniques sont légalement tenus de reprendre gratuitement les appareils usagés. Conrad vous offre les possibilités de retour **gratuit** suivantes (plus d'informations sur notre site Internet) :

- à nos filiales Conrad
- dans les centres de collecte créés par Conrad
- dans les points de collecte des organismes de droit public chargés de l'élimination des déchets ou auprès des systèmes de reprise mis en place par les fabricants et les distributeurs au sens de la loi sur les équipements électriques et électroniques (ElektroG)

L'utilisateur final est responsable de l'effacement des données personnelles sur l'équipement usagé à mettre au rebut.

Veuillez noter que dans les pays autres que l'Allemagne, d'autres obligations peuvent s'appliquer pour la remise et le recyclage des appareils usagés.

10 Caractéristiques techniques

10.1 Produit

Alimentation électrique	MicroUSB 5 V/CC, 0,6 A
Entrée HDMI	HDMI eARC/ARC (Type A 19 broches femelles)
Sortie : Coaxial S/PDIF	Niveau (sans charge) : 1 Vpp ±10 %
Sortie : Toslink	Vitesse de transmission du signal : 25 Mbps max.
Sortie SPDIF	LPCM 2 CH, (Dolby®, DTS®), 5.1 CH
Horloge TMDS (plage de fréquence)	25 – 165 MHz
Conditions de fonctionnement	0 à +43 °C, 10 à 85 % HR (sans condensation)
Conditions de stockage	+20 à +60 °C, 10 à 85 % HR (sans condensation)
Dimensions (l x H x P)	53 x 25 x 59 mm
Poids	env. 35 g

10.2 Bloc d'alimentation

Entrée	100-240 V/CA, 50/60 Hz, 0,15 A
Sortie	5,0 V/CC, 0,6 A

Ceci est une publication de Conrad Electronic SE, Klaus-Conrad-Str. 1, D-92240 Hirschau (www.conrad.com).

Tous droits réservés, y compris de traduction. Toute reproduction, quelle qu'elle soit (p. ex. photocopie, microfilm, saisie dans des installations de traitement de données) nécessite une autorisation écrite de l'éditeur. Il est interdit de le réimprimer, même par extraits. Cette publication correspond au niveau technique du moment de la mise sous presse.

Copyright by Conrad Electronic SE.

*2523572_V2_0522_dh_mh_fr 9007199781508107-3 I2/O2 en



1 Beoogd gebruik

Dit product is een HDMI (eARC/ARC) naar digitaal audio-omvormer. Digitale S/PDIF-uitgangen zijn:

- Toslink
- Coaxiaal

Het apparaat wordt van stroom voorzien via een 5 V/DC microUSB-ingang.

Het product is alleen bestemd voor gebruik binnenshuis. Gebruik het niet buitenshuis.

Contact met vocht moet absoluut worden vermeden.

Als het product voor andere doeleinden wordt gebruikt dan hier beschreven, kan het product worden beschadigd.

Verkeerd gebruik kan leiden tot kortsluiting, brand, elektrische schokken of andere gevaren.

Het product is voldoet aan de nationale en Europese wettelijke voorschriften.

Om veiligheids- en goedkeuringsredenen mag u niets aan dit product veranderen.

Lees de gebruiksaanwijzing goed door en bewaar deze op een veilige plek. Het product mag alleen samen met de gebruiksaanwijzing aan derden worden doorgegeven.

Alle bedrijfs- en productnamen zijn handelsmerken van de betreffende eigenaren. Alle rechten voorbehouden.

HDMI is een geregistreerd handelsmerk van de HDMI Licensing L.L.C.

2 Leveringsomvang

- Product
- Voedingsadapter
- Gebruiksaanwijzing

3 Meest recente productinformatie

Download de laatste productinformatie op www.conrad.com/downloads of scan de afgebeelde QR-code. Volg de aanwijzingen op de website.

4 Beschrijving van de symbolen

De volgende symbolen staan op het product/apparaat of worden gebruikt in de tekst:



Dit symbool waarschuwt voor gevaren die tot persoonlijk letsel kunnen leiden.



Dit symbool waarschuwt voor gevaarlijke spanning die kan leiden tot persoonlijk letsel door elektrische schokken.

5 Veiligheidsinstructies



Lees de gebruiksaanwijzing aandachtig door en neem vooral de veiligheidsinformatie in acht. Indien de veiligheidsinstructies en de aanwijzingen voor een juiste bediening in deze gebruiksaanwijzing niet worden opgevolgd, aanvaarden wij geen verantwoordelijkheid voor hieruit resulterende persoonlijk letsel of materiële schade. In dergelijke gevallen vervalt de aansprakelijkheid/garantie.

5.1 Algemeen

- Het artikel is geen speelgoed. Houd het buiten het bereik van kinderen en huisdieren.
- Laat verpakkingsmateriaal niet achteloos rondslingeren. Dit kan voor kinderen gevaarlijk speelgoed worden.
- Als u nog vragen hebt die niet door dit informatieproduct zijn beantwoord, neem dan contact op met onze technische klantendienst of ander technisch personeel.
- Laat onderhoud, aanpassingen en reparaties alleen uitvoeren door een vakman of in een daartoe bevoegde werkplaats.

5.2 Omgang

- Behandel het product met zorg. Schokken, stoten of zelfs een val van geringe hoogte kunnen het product beschadigen.

5.3 Bedrijfsomgeving

- Stel het product niet aan mechanische spanning bloot.
- Bescherm het product tegen extreme temperaturen, sterke schokken, brandbare gassen, stoom en oplosmiddelen.
- Bescherm het product tegen hoge luchtvochtigheid en vocht.
- Bescherm het product tegen direct zonlicht.

5.4 Bediening

- Neem contact op met een deskundige wanneer u twijfelt over de werking, veiligheid of verbinding van het product.
- Als het product niet langer veilig gebruikt kan worden, stel het dan buiten bedrijf en zorg ervoor dat niemand het per ongeluk kan gebruiken. Probeer het product NIET zelf te repareren. Veilig gebruik kan niet langer worden gegarandeerd als het product:
 - zichtbaar is beschadigd,
 - niet meer naar behoren werkt,
 - gedurende een langere periode onder slechte omstandigheden is opgeslagen of
 - onderhevig is geweest aan ernstige transportbelasting.

5.5 Aangesloten apparaten

- Neem tevens de veiligheids- en gebruiksinstructies van andere apparaten die op het product zijn aangesloten in acht.

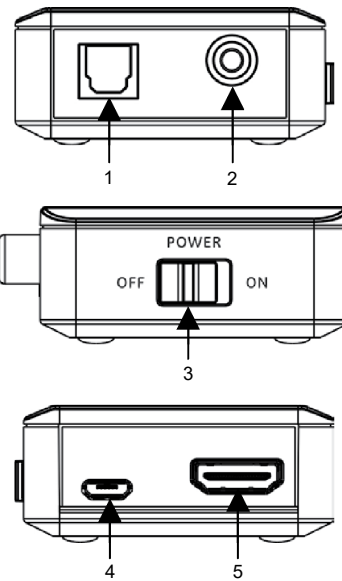
5.6 Netvoedingsadapter



Modificeer of repareer geen onderdelen van de voeding, inclusief netstekkers, netsnoeren en voedingen. Gebruik geen beschadigde onderdelen. Risico op een fatale elektrische schok!

- Verbind het apparaat met een stopcontact dat gemakkelijk bereikbaar is.
- Gebruik alleen de meegeleverde netvoedingsadapter voor de stroomvoorziening.
- Sluit de netvoedingsadapter uitsluitend aan op een goedgekeurd contactdoos van het openbare elektriciteitsnet. Controleer vóór het insteken van de netvoedingsadapter of de op de netvoedingsadapter aangegeven spanning overeenstemt met de spanning van uw stroomleverancier.
- Sluit de netvoedingsadapter niet aan en trek deze niet uit als uw handen nat zijn.
- Haal de netvoedingsadapter om veiligheidsredenen uit het stopcontact tijdens een storm.
- Raak de stroomadapter niet aan als deze tekenen van schade vertoont, omdat dit tot een fatale elektrische schok kan leiden! Ga als volgt te werk:
 - Schakel de netspanning op het stopcontact met de voedingsadapter uit (schakel de netspanning uit bij de bijbehorende stroomonderbreker en verwijder de zekering en schakel de netspanning ook uit bij de bijbehorende RCD-veiligheidsschakelaar).
 - Koppel de netvoedingsadapter los van het stopcontact.
 - Gebruik een nieuwe netvoedingsadapter van hetzelfde ontwerp. Gebruik niet langer de beschadigde netvoedingsadapter.

6 Productoverzicht



- | | | | |
|---|---------------------------------|---|-----------------------------------|
| 1 | TOSLINK: optische audio-uitgang | 2 | COAXIAAL: coaxiale S/PDIF-uitgang |
| 3 | POWER: AAN/UIT | 4 | DC 5V: voedingsingang |
| 5 | HDMI IN: HDMI-ingang | | |

7 Aansluiting

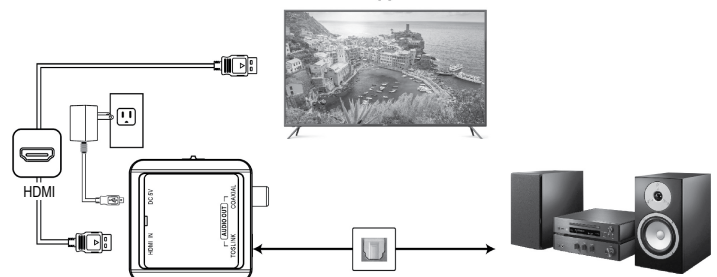
Belangrijk:

- Vermijd ruis in de audioverbinding tijdens het opstellen door alle audio- en videoapparatuur vóór de verbinding UIT te schakelen.
- Schakel de voeding pas AAN nadat alle aansluitingen tot stand zijn gebracht.

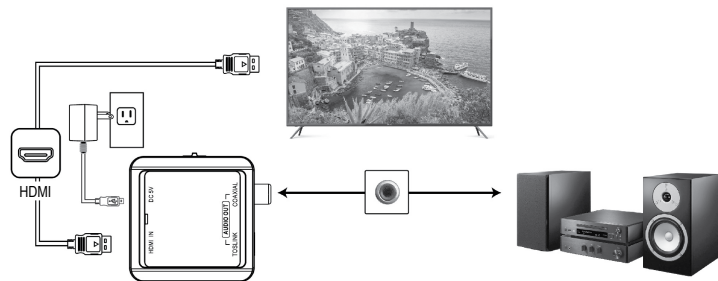
7.1 Toslink

Belangrijk:

De vezelkabel is fragiel, wees dus voorzichtig wanneer u de apparatuur verbindt. Niet overmatig verbuigen!



7.2 Coaxiale S/PDIF



8 Onderhoud en reiniging

Belangrijk:

- Gebruik geen agressieve reinigingsmiddelen, wrijfalcohol of andere chemische oplossingen. Ze beschadigen de behuizing en kunnen storingen in het product veroorzaken.
- Dompel het product niet in water.

1. Koppel het product los van de voeding.
2. Reinig het product met een droog, pluivrij doekje.

9 Verwijdering



Alle elektrische en elektronische apparatuur die op de Europese markt wordt gebracht, moet met dit symbool zijn gemarkeerd. Dit symbool geeft aan dat dit apparaat aan het einde van zijn levensduur gescheiden van het ongesorteerd gemeentelijk afval moet worden weggegooid.

Iedere bezitter van oude apparaten is verplicht om oude apparaten gescheiden van het ongesorteerd gemeentelijk afval af te voeren. Eindgebruikers zijn verplicht oude batterijen en accu's die niet bij het oude apparaat zijn ingesloten, evenals lampen die op een niet-destructieve manier uit het oude toestel kunnen worden verwijderd, van het oude toestel te scheiden alvorens ze in te leveren bij een inzamelpunt.

Distributeurs van elektrische en elektronische apparatuur zijn wettelijk verplicht om oude apparatuur **gratis** terug te nemen. Conrad geeft u de volgende gratis inlevermogelijkheden (meer informatie op onze website):

- in onze Conrad-filialen
- in de door Conrad gemaakte inzamelpunten
- in de inzamelpunten van de openbare afvalverwerkingsbedrijven of bij de terugnamesystemen die zijn ingericht door fabrikanten en distributeurs in de zin van de ElektroG

Voor het verwijderen van persoonsgegevens op het te verwijderen oude apparaat is de eindgebruiker verantwoordelijk.

Houd er rekening mee dat in landen buiten Duitsland andere verplichtingen kunnen gelden voor het inleveren van oude apparaten en het recyclen van oude apparaten.

10 Technische gegevens

10.1 Product

Ingangsvermogen.....	MicroUSB 5 V/DC, 0,6 A
HDMI-ingang	HDMI eARC/ARC (Type A 19-polig vrouwelijk)
Uitgang: Coaxiale S/PDIF	Niveau (nullast): 1 V _{pp} ±10 %
Uitgang: Toslink	Signaaloverdrachtssnelheid: max. 25 Mbps
SPDIF-uitgang	LPCM 2 CH, (Dolby®, DTS®), 5.1 CH
TMDS-klok (frequentiebereik).....	25 – 165 MHz
Operationele omstandigheden:	0 tot +43 °C, 10 – 85 % RV (niet condenserend)
Opslagcondities	+20 tot +60 °C, 10 – 85 % RV (niet condenserend)
Afmetingen (B x H x D).....	53 x 25 x 59 mm
Gewicht.....	ong. 35 g

10.2 Netvoedingsadapter

Ingang	100–240 VAC, 50/60 Hz, 0,15 A
Uitgang	5,0 V/DC, 0,6 A

Dit is een publicatie van Conrad Electronic SE, Klaus-Conrad-Str. 1, D-92240 Hirschau (www.conrad.com).

Alle rechten, vertaling inbegrepen, voorbehouden. Elke reproductie, ongeacht de methode, bijv. fotokopie, microverfilming of de registratie in elektronische gegevensverwerkingssystemen, vereist de voorafgaande schriftelijke toestemming van de uitgever. Nadruk, ook van uittreksels, verboden. De publicatie voldoet aan de technische stand bij het in druk bezorgen.

Copyright by Conrad Electronic SE.

*2523572_V2_0522_dh_mh_nl 9007199781508107-4 I2/O2 en