

LED-STAHLER 80W
LED-LAMP 80W
PROJECTEUR LED 80W
LED-werklamp 80W

as[®]
Schwabe

Art. 46346 - Optiline



3m H07RN-F 3G1,5



Bedienungsanleitung

Deutsch

Operating instructions

English

Gebruiksaanwijzing

Nederlandse

Mode d'emploi

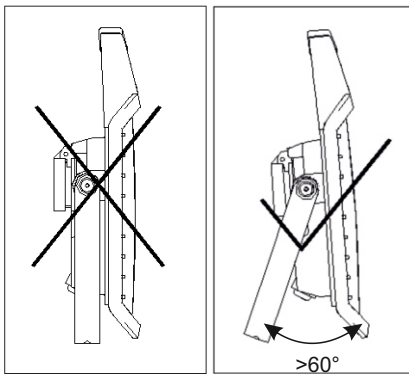
Français

Bedienungshinweise für LED Arbeitsleuchte 80W "Optiline"

Achtung! Lesen Sie die folgenden Anweisungen aufmerksam durch, um sicherzustellen, dass die Montage ordnungsgemäß durchgeführt wird. Bewahren Sie die Bedienungsanleitung sorgfältig auf.

Sicherheitshinweise

1. Vor Montage und Instandhaltung gewährleisten, dass die Versorgungsspannung ausgeschaltet ist, um elektrischen Schlag zu vermeiden.
2. Die Leuchte muss geerdet werden.
3. Als Netzkabel ist ein wasserdichtes Kabel H07RN-F 3 x 1,5 mm² zu verwenden.
4. Falls das äußere flexible Kabel dieser Leuchte beschädigt ist, darf es nur vom Hersteller, dessen Kundendienst oder einem qualifizierten Elektriker ausgetauscht werden, um Unfälle zu vermeiden.
5. Stellen Sie sicher, dass die Lampe einen sicheren Stand hat. Stellen Sie ebenso sicher, dass das Kabel nicht über scharfe Kanten oder Gegenstände gezogen wird und die Netzsteckerverbindung vor Regen und Feuchtigkeit ausreichend geschützt wird.
6. Das Gerät ist mit zwei Steckdosen ausgestattet. Der Ausgangsstrom darf insgesamt 16 A nicht übersteigen. (max. 3.000W)
7. Die Leuchte darf nur mit ausgeklapptem Bügel/Standfuß verwendet werden.



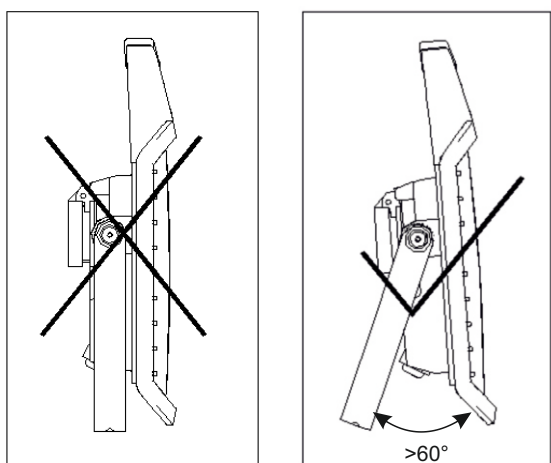
HINWEIS: Die Lichtquelle dieser Leuchte kann nicht gewechselt werden. Bei nicht funktionierender Lichtquelle ist die gesamte Leuchte zu ersetzen.

Technische Daten:

Nennspannung:	220 - 240V~ 50/60Hz
Leistung:	80Watt
Lichtstrom:	100% - 8.200 Lumen / 50% - 4.100Lumen
Lichtfarbe:	4.000 K
Leistungsfaktor:	>0,9
Ra:	>80
Schutz vor elektrischem Schlag:	I - Gehäuseschutz
max. projizierte Fläche:	0,07m ²

Attention: Please read the following instructions carefully to ensure that mounting operation will be carried out in the right way. These instructions should be properly preserved for future reference

1. Before mounting and maintenance please make sure that the electrical supply has been switched off to avoid electric shock.
2. The light must be earthed.
3. The power cord must be H07RN-F 3x 1.5 mm² cable waterproof.
4. If the external flexible cable or cord of this luminaire is damaged, it shall be exclusively replaced by the manufacturer or his service agent or a similar qualified person in order to avoid a hazard.
5. Get sure that the lamp has a good stand. Also make sure that the cable not pulled over sharp edges or objects and the power plug will be protected from rain and moisture.
6. The appliance is equipped with 2 sockets. Make sure that the summation of output electricity is less than 16A.(max. 3.000W)
7. The lamp only can be used with the bracket extended.



CAUTION: The lightsource of lamp can not be replaced, please replace a whole new lamp if the light source broken

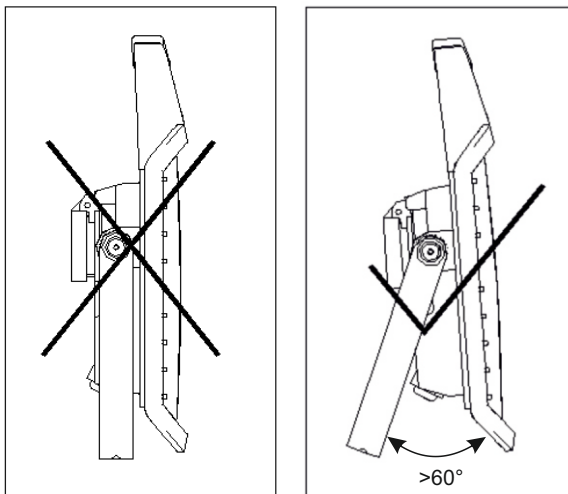
technical data:

Electric shock protection class: I
External light protection class: IP54
Lamp socket size: LED
Rated voltage: 220-240V~ 50Hz
4000K
100% - 8.200 Lumen / 50% - 4.100Lumen

Opgelet: Lees de volgende instructies aandachtig door om ervoor te zorgen dat de montage op de juiste manier wordt uitgevoerd. Bewaar de instructies voor toekomstig gebruik

Veiligheidsinstructies

1. Voor de montage en het onderhoud dient u ervoor te zorgen dat de elektrische voeding is uitgeschakeld om een elektrische schok te voorkomen.
2. De lamp moet geaard zijn.
3. De stroomkabel moet H07RN-F 3x 1,5 mm² kabel waterdicht zijn.
4. Als de buitenste flexibele kabel beschadigd of het snoer van de lamp is beschadigd, mag hij uitsluitend door de fabrikant of zijn vertegenwoordiger of een soortgelijk gekwalificeerde persoon worden vervangen om gevaar te voorkomen.
5. Voordat u onderhoudswerkzaamheden uitvoert, dient de stroom te worden uitgeschakeld. Het onderhoud dient alleen door een gekwalificeerde elektricien te worden uitgevoerd.
6. Het apparaat is voorzien van aansluitingen. Zorg ervoor dat de som van de uitgaande belasting lager is dan 16A.(max. 3.000W)
7. De lamp kan worden gebruikt in combinatie met de verlengbeugel.



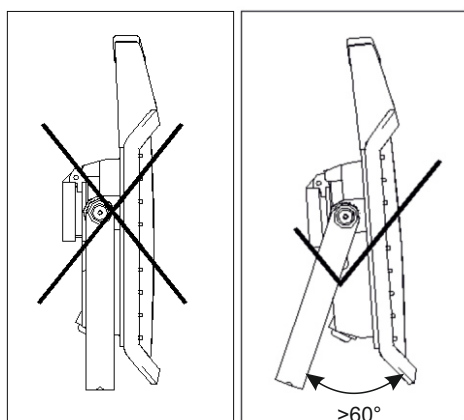
OPGELET: De lichtbron van de lamp kan niet worden vervangen, vervang alstublieft de complete lamp als de lichtbron defect is

Beschermingsklasse tegen elektrische schokken: I
Externe licht beschermingsklasse: IP54
Lampfitting formaat: LED
Nominale spanning: 220-240V~ 50Hz
4000K
100% - 8.200 Lumen / 50% - 4.100Lumen

Attention : Lisez attentivement le présent mode d'emploi afin de garantir un montage correct de l'appareil. Gardez soigneusement ce mode d'emploi afin de pouvoir vous y référer ultérieurement.

Mises en garde

- 1 Afin d'éviter tout risque de choc électrique, veillez à couper l'alimentation électrique avant toute manipulation de montage et d'entretien.
- 2 Cette lampe doit être mise à la terre.
- 3 Le câble d'alimentation doit être un câble étanche avec les spécifications suivantes H07RN-F 3x 1,5 mm².
- 4 Si le câble d'alimentation de l'appareil est endommagé, il doit impérativement être remplacé par le fabricant, son agent de réparation ou une personne de qualification similaire, pour des raisons de sécurité.
- 5 Coupez l'alimentation avant toute manipulation d'entretien. Seul un électricien qualifié est habilité à effectuer les opérations d'entretien.
- 6 L'appareil est équipé de prises. Veillez à ce que la consommation totale de sortie ne dépasse pas 16 A. (max. 3.000W)
- 7 La lampe ne doit fonctionner qu'avec le support déployé.



ATTENTION : Le luminaire de cette lampe ne peut pas être remplacé ; s'il se casse, toute la lampe doit être remplacée.

Classe de protection contre les chocs électriques : I

Classe de protection de la lampe externe : IP54

Taille ampoule : LED

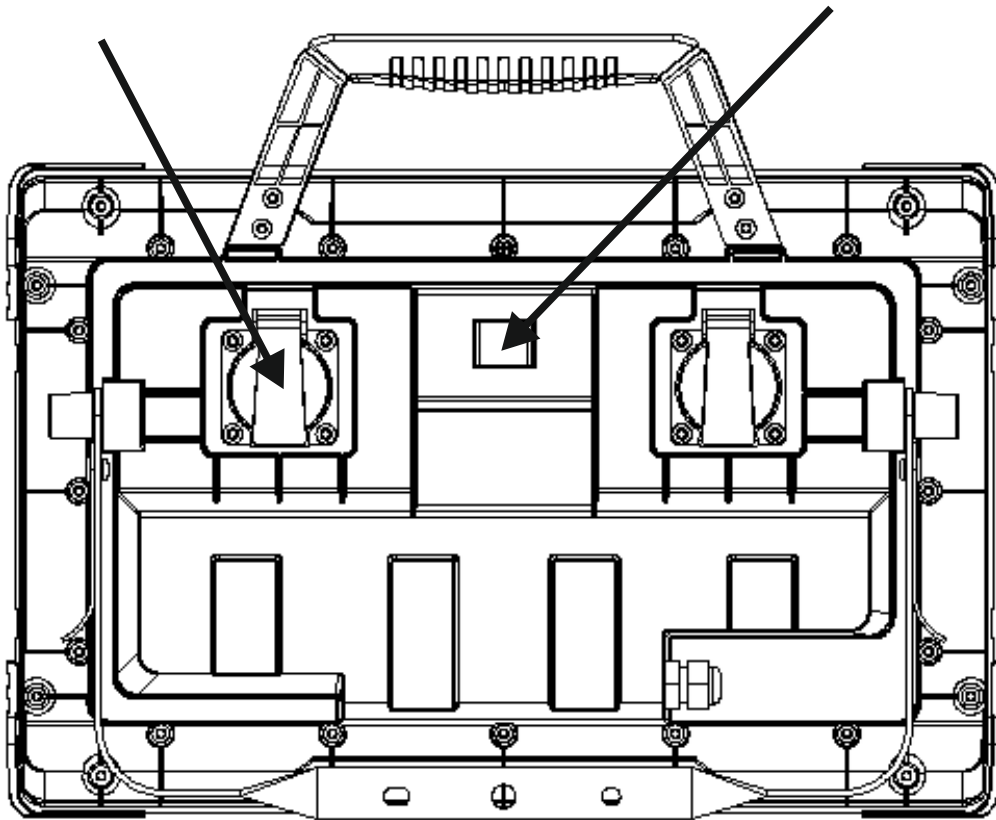
Tension Nominale : 220-240 V~ 50 Hz

4000K

100% - 8.200 Lumen / 50% - 4.100Lumen

Steckdose/socket

Schalter/switch



Konformitätserklärung

Hiermit erklärt die as - Schwabe GmbH, dass sich die LED Art. 46346 in Übereinstimmung mit den grundlegenden Anforderungen und den übrigen einschlägigen Bestimmungen der Niederspannungsrichtlinie 2014/35/EU befindet. Die Vollständige Konformitätserklärung kann auf dem Postweg unter der Adresse: **as - Schwabe GmbH, Merkurstr. 10, 72184 Eutingen** oder per Email unter **info@as-schwabe.de** angefordert werden.



Declaration of Conformity

Hereby we declare, that the LED art. 46346 complies with the essential requirements of the LV Directive 2014/35/EU the complete declaration of conformity can be ordered on postal way at: **as - Schwabe GmbH, Merkurstr. 10, 72184 Eutingen** or by email at **info@as-schwabe.de**

Innerhalb der EU weist dieses Symbol darauf hin, dass dieses Produkt nicht über den Hausmüll entsorgt werden darf. Altgeräte enthalten wertvolle recyclingfähige Materialien, die einer Verwertung zugeführt werden sollten und um der Umwelt bzw. der menschlichen Gesundheit nicht durch unkontrollierte Müllbeseitigung zu schaden. Bitte entsorgen Sie Altgeräte deshalb über geeignete Sammel-systeme oder senden Sie das Gerät zur Entsorgung an die Stelle, bei der Sie es gekauft haben. Diese wird dann das Gerät der stofflichen Verwertung zuführen .

This marking indicates that this product should not be disposed with other household wastes throughout the EU. To prevent possible harm to the environment or human health from uncontrolled waste disposal, recycle it responsibly to promote the sustainable reuse of material resources. To return your used device, please use the return and collection systems or contact the retailer where the product was purchased. They can take this product for environmental safe recycling.



Dit symbool geeft aan dat dit product in de EU niet met het restafval moet worden meegegeven. Voer het product op verantwoorde wijze af om mogelijk nadelige gevolgen door het ongecontroleerd storten van afval voor het milieu of de gezondheid te voorkomen en het hergebruik van materialen te bevorderen. Maak hiertoe gebruik van de inleveren inzamelsystemen in uw buurt of neem contact op met de leverancier waar het product is gekocht. Hij kan het innemen en milieuvriendelijk laten recycleren.

Dans l'UE, ce symbole indique que ce produit ne doit pas être éliminé avec les déchets ménagers. Les appareils usagés contiennent des matériaux précieux pouvant être recyclés qui doivent subir une revalorisation et afin de ne pas endommager l'environnement ou la santé humaine en raison d'une élimination des déchets non contrôlée. Veuillez par conséquent éliminer les appareils usagés via les systèmes de collecte adaptés ou envoyez l'appareil à l'endroit où vous l'avez acheté en vue de son élimination. Des responsables soumettront l'appareil à une revalorisation matérielle.