

Bedienungsanleitung

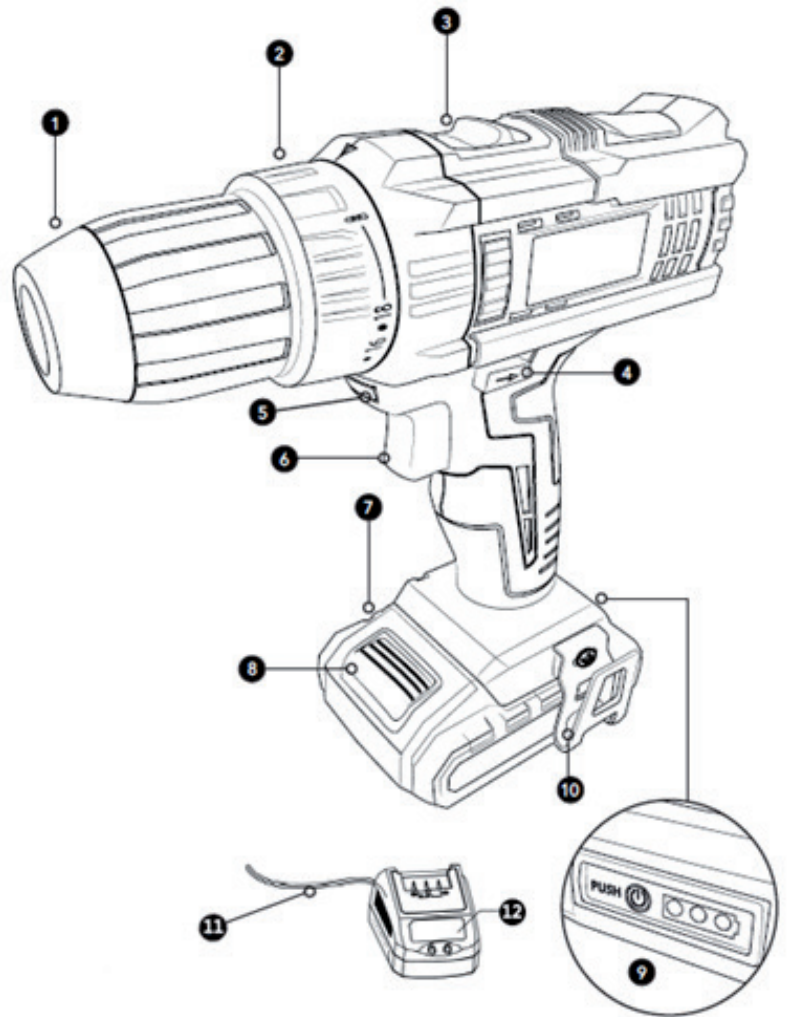
Akku-Schlagbohrmaschine mit Schraubfunktion



Lesen Sie diese Anleitung sorgfältig durch und verstehen Sie sie vor der Anwendung.

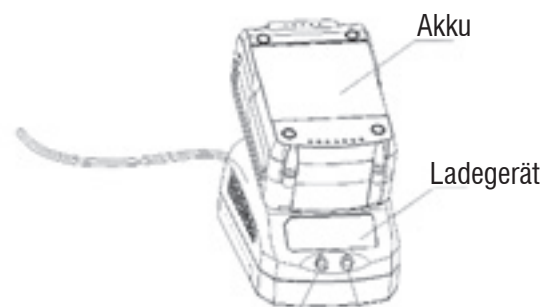
Werkzeug-Merkmale:

1. Schnellspannbohrfutter
2. Drehmomenteinstellung
3. Gangwahlschalter
4. Einsteller Drehrichtung (Links/Rechts/Gesperrt)
5. LED Arbeitslicht
6. Auslöseschalter / Geschwindigkeitsregler
7. Ladeanschluss (nicht Abgebildet)
8. Akku-Löseknopf
9. Akku-Ladeanzeige
10. Ladekontrollleuchte
11. Akku-Ladegerät/Ladekabel
12. Betriebslampe Ladegerät



AUFLADEN DES AKKUS

Um den Akku aufzuladen, nehmen Sie das Akkuladekabel vom Ladegerät (11) und schließen Sie es an eine geeignete Steckdose an. Schieben Sie den Akku wie rechts abgebildet in das Ladegerät, die Ladekontrollleuchte (12) leuchtet während des Ladevorgangs „ROT“. Wenn der Akku vollständig geladen ist, leuchtet die Ladekontrollleuchte (12) „GRÜN“.



Grün: Ladevorgang abgeschlossen.
Akku vollständig geladen

Rot: Ladevorgang
in Betrieb

BATTERIEANZEIGEN

Wenn Sie die Batteriestandsanzeige (9) drücken, leuchten die Stufen der Batteriestandsanzeige auf.

ROT + GELB + GRÜN = Voll aufgeladen

ROT + GELB = Teilweise aufgeladen

ROT = Muss aufgeladen werden.



EINSETZEN/ENTFERNEN DER BATTERIE

WARNUNG! Vergewissern Sie sich, dass das Gerät ausgeschaltet ist, bevor Sie irgendwelche Einstellungen vornehmen, oder entfernen Sie den 18-V-Akku. Halten Sie das Gerät mit einer Hand und den 20V Max Akku mit der anderen Hand. Zum Einsetzen schieben Sie den 18V-Akku in den Akkuschacht und vergewissern Sie sich, dass der Akku-Entriegelungsknopf (8) des 18V-Akkus einrastet und fest sitzt, bevor Sie das Gerät in Betrieb nehmen. Zum Entfernen drücken Sie den Batterie-Entriegelungsknopf und ziehen gleichzeitig die 18V-Batterie heraus.



EINSETZEN/ENTFERNEN VON BITS

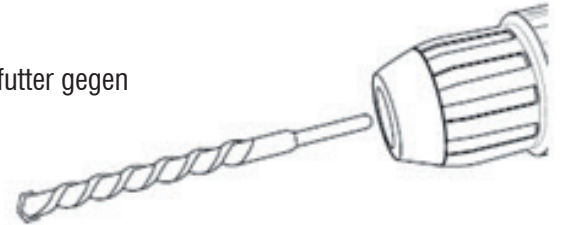
Halten Sie den Bohrer in einer Hand und drehen Sie das Schnellspannfutter (1) mit der anderen Hand im Uhrzeigersinn, bis es geöffnet ist.

Setzen Sie den gewählten Bit oder Bohrer ein und drehen Sie das Schnellspannfutter gegen den Uhrzeigersinn wieder fest.

Drücken Sie den Auslöser für die variable Drehzahl (6), um den Bohrer einzuschalten.

HINWEIS: Wenn der Bohrer betriebsbereit ist, leuchtet die LED-Leuchte (5) auf.

HINWEIS: Diese Bohrmaschine verfügt über eine elektrische Bremse, die sicherstellt, dass sie sofort stoppt, wenn der Auslöser für die variable Drehzahl losgelassen wird.



RICHTUNGSSTEUERUNG

Schieben Sie den Richtungssteuerungsschalter (4) nach rechts für Rechtslauf/Vorwärtslauf. Schieben Sie ihn nach links für Linkslauf/Rückwärtsdrehung.

Wenn der Richtungssteuerungsschalter in der Mitte steht, wird die Drehung arretiert.



VARIABLE GESCHWINDIGKEIT

Um die Schlagbohrmaschine zu betreiben, drücken Sie den Auslöser für die variable Drehzahl (6) und das Gerät schaltet sich ein.

Zum Ausschalten der Bohrmaschine lassen Sie den Auslöser für die variable Drehzahl los.

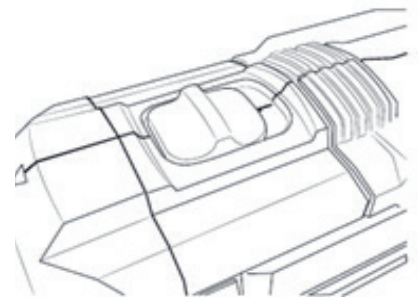


DREHZAHLREGELUNG

Neben der variablen Drehzahl verfügt der Bohrer auch über einen Drehzahlwähler (3), mit dem die Drehzahl des Geräts weiter eingestellt werden kann.

Drücken Sie den Drehzahlwähler nach vorne (zur Vorderseite der Bohrmaschine hin), um ihn in die Position für niedrige Drehzahl zu bringen. Dadurch wird die Geschwindigkeit verlangsamt, aber es steht mehr Leistung und Drehmoment zur Verfügung, was für hohe Leistungen nützlich ist.

Drücken Sie den Drehzahlwähler nach hinten (zur Rückseite der Bohrmaschine hin), um ihn in die Position für hohe Drehzahl zu stellen. Dadurch wird die Drehzahl erhöht, aber weniger Leistung und Drehmoment bereitgestellt.



EINSTELLEN DES DREHMOMENTS

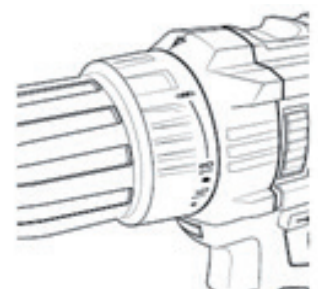
Das Drehmoment wird durch Drehen des Drehmoment-Einstellrings (2) eingestellt. Das Drehmoment ist größer, wenn es auf eine höhere Einstellung eingestellt ist.

Das Drehmoment wird in Abhängigkeit von Material, Länge und Art der Schraube eingestellt: 1-5 für das Eindrehen kleiner Schrauben.

6-10 zum Eindrehen von Schrauben in weiche Materialien.

11-20 für das Eindrehen von Schrauben in beide Arten von weichem/hartem Holz.

 Für schweres Bohren



Sicherheit am Arbeitsplatz:

1. Halten Sie den Bereich sauber und gut beleuchtet. Unübersichtliche oder dunkle Bereiche können Unfälle verursachen.
2. Verwenden Sie Elektrowerkzeuge nicht in explosionsgefährdeten Umgebungen, z.B. im Umfeld von brennbaren Flüssigkeiten, Gasen oder Staub. Elektrowerkzeuge erzeugen Funken, die den Staub bzw. die Dämpfe entzünden können.
3. Halten Sie Kinder und Personen während der Benutzung des Werkzeugs fern. Ablenkungen können dazu führen, dass Sie die Kontrolle über das Gerät verlieren.

Elektrische Sicherheit:

1. Es ist notwendig, dass die Stecker des Elektrowerkzeugs an den Sockel angepasst werden. Verändern Sie niemals den Stecker in irgendeiner Weise. Verwenden Sie keine Adapter mit geerdeten Werkzeugen. Unveränderte Stecker und angepasste Sockel verringern das Risiko eines elektrischen Schlages.
2. Vermeiden Sie den Kontakt mit geerdeten Gegenständen wie Rohren, Heizkörpern, Herden und Kühlschränken. Es besteht ein erhöhtes Risiko eines elektrischen Schlages, wenn Ihr Körper mit geerdeten Oberflächen in Berührung kommt.
3. Setzen Sie Elektrowerkzeuge nicht dem Regen oder nassen Bedingungen aus. Das Eindringen von Wasser in ein Werkzeug erhöht das Risiko eines elektrischen Schlages.
4. Verwenden Sie das Kabel nicht missbräuchlich. Verwenden Sie das Kabel nicht zum Tragen, Ziehen oder Ausstecken des Werkzeugs. Halten Sie das Kabel von Hitze, Öl, Kanten oder beweglichen Teilen fern. Beschädigte oder verschlungene Kabel erhöhen das Risiko eines elektrischen Schlages.
5. Wenn Sie ein Gerät im Freien betreiben, verwenden Sie ein für den Außeneinsatz geeignetes Verlängerungskabel. Die Verwendung eines für den Einsatz im Freien geeigneten Kabels verringert das Risiko eines elektrischen Schlages.
6. Wenn es notwendig ist, das Werkzeug an einem Ort mit Feuchtigkeit einzusetzen, verwenden Sie eine sichere Versorgung mit Fehlerstromschutzschalter (RCD). Die Verwendung eines FI-Schutzschalters verringert das Risiko eines elektrischen Schlages.

Persönliche Sicherheit:

1. Seien Sie sich dessen bewusst, was Sie tun, und setzen Sie bei der Verwendung des Tools Ihren gesunden Menschenverstand ein. Benutzen Sie das Gerät nicht, wenn Sie müde sind oder unter dem Einfluss von Drogen, Alkohol oder Medikamenten stehen. Ein Moment der Ablenkung bei der Benutzung eines Werkzeugs kann zu schweren Verletzungen führen.
2. Verwenden Sie Sicherheitsausrüstung. Tragen Sie immer einen Augenschutz. Sicherheitsausrüstung wie Staubmasken, rutschfeste Sicherheitsschuhe, Helme oder Gehörschutz, die unter geeigneten Bedingungen verwendet werden, verringern das Verletzungsrisiko.
3. Vermeiden Sie versehentliches Starten. Vergewissern Sie sich, dass der Schalter in der Aus-Stellung ist, bevor Sie das Gerät an die Stromversorgung oder die Batterie anschließen, sammeln oder transportieren. Das Tragen von Werkzeugen mit dem Finger am Abzug oder das Einstecken des Werkzeugs bei gezogenem Abzug kann zu Unfällen und Verletzungen führen.
4. Entfernen Sie jeden Einstellschlüssel, bevor Sie das Werkzeug einschalten. Ein Schlüssel, der an einem rotierenden Teil des Werkzeugs befestigt bleibt, kann zu Verletzungen führen.
5. Keine Eile. Achten Sie jederzeit auf einen guten Stand und auf Ausgewogenheit. Dies ermöglicht eine bessere Kontrolle über das Werkzeug in unerwarteten Situationen.
6. Kleiden Sie sich angemessen. Tragen Sie keine lose Kleidung oder Schmuck. Halten Sie Haare, Kleidung und Handschuhe von beweglichen Teilen fern. Lose Kleidung, Schmuck oder lange Haare können sich in beweglichen Teilen verfangen.
7. Wenn Geräte zum Anschluss von Geräten zur Absaugung und Staubabscheidung geliefert werden, stellen Sie sicher, dass diese angeschlossen und ordnungsgemäß verwendet werden. Die Verwendung von Staubsammelvorrichtungen kann die Risiken durch Staub reduzieren.

Verwendung und Wartung des Werkzeugs:

1. Zwingen Sie das Werkzeug nicht mit Gewalt. Verwenden Sie das richtige Werkzeug für die auszuführende Anwendung. Ein geeignetes Werkzeug wird die Arbeit besser und sicherer erledigen, wenn es für den Zweck verwendet wird, für den es gebaut wurde.
2. Verwenden Sie das Werkzeug nicht, wenn der Schalter das Ein- und Ausschalten nicht zulässt. Jedes Werkzeug, das nicht durch den Schalter gesteuert werden kann, ist gefährlich und muss repariert werden.
3. Trennen Sie die Stromversorgung oder das Batterieblockwerkzeug ab, bevor Sie das Zubehör wechseln oder das Werkzeug aufbewahren. Diese vorbeugenden Sicherheitsmaßnahmen verringern das Risiko eines versehentlichen Starts des Werkzeugs.
4. Halten Sie das Gerät von Kindern fern und lassen Sie es nicht von Personen benutzen, die mit dem Gerät nicht vertraut sind. Werkzeuge sind in der Hand von Unerfahrenen gefährlich.
5. Vergewissern Sie sich, dass die beweglichen Teile des Werkzeugs nicht ausgerichtet oder blockiert sind, dass keine Teile gebrochen sind oder andere Bedingungen vorliegen, die den Betrieb des Werkzeugs beeinträchtigen könnten. Bringen Sie das Werkzeug im Falle einer Beschädigung zu einem Reparaturdienst, bevor Sie es wieder verwenden. Viele Unfälle werden durch schlecht gewartete Werkzeuge verursacht.

Vorsichtsmaßnahmen für den Gebrauch:

1. Verwenden Sie kein anderes als das vom Hersteller angegebene Ladegerät. Ein Ladegerät, das zu einem Batterietyp passt, kann bei der Verwendung mit anderen Batterietypen eine Brandgefahr darstellen.
2. Verwenden Sie keine Werkzeuge mit anderen als den angegebenen Batterien. Die Verwendung eines anderen Batterietyps kann zu Verletzungs- und Brandgefahr führen.
3. Wenn die Batterien nicht verwendet werden, halten Sie sie von anderen Metallgegenständen wie Klammern, Münzen, Schlüsseln, Nägeln, Schrauben oder anderen kleinen Gegenständen fern, die zu einer Verbindung von einem Anschluss zum anderen führen können. Das Kurzschließen der Pole einer Batterie kann zu Verbrennungen oder Feuer führen.
4. Unter schlechten Bedingungen kann Flüssigkeit aus der Batterie ausgeschleudert werden; vermeiden Sie jeglichen Kontakt. Im Falle eines versehentlichen Kontakts mit Wasser spülen. Wenn die Flüssigkeit mit den Augen in Kontakt kommt, suchen Sie einen Arzt auf. Die ausgestoßene Batterieflüssigkeit kann Reizungen oder Verbrennungen verursachen.

Pflege und Wartung:

1. Reparaturen müssen von einem qualifizierten Experten durchgeführt werden, wobei nur identische Ersatzteile verwendet werden dürfen. Dadurch wird sichergestellt, dass die Sicherheit des Werkzeugs erhalten bleibt.
2. Nehmen Sie die Batterie aus dem Werkzeug und trennen Sie das Ladegerät vor der Reinigung von der Steckdose.

REINIGUNG

1. Halten Sie Schutzvorrichtungen, Entlüftungsöffnungen und das Motorgehäuse so sauber (staubfrei) wie möglich. Reinigen Sie das Werkzeug mit einem sauberen Tuch oder reinigen Sie es mit Druckluft bei niedrigem Druck.
2. Wir empfehlen, das Werkzeug direkt nach jedem Gebrauch zu reinigen.
3. Reinigen Sie das Werkzeug regelmäßig mit einem feuchten Tuch und etwas Seife. Verwenden Sie keine Reinigungs- oder Spülmittel, sie können die Kunststoffteile des Werkzeugs beschädigen. Achten Sie darauf, dass kein Wasser in das Werkzeug eindringt.

WARTUNG

1. Laden Sie die Batterie mindestens einmal pro Jahr auf, um die Lebensdauer der Batterie zu erhalten.

UMWELTSCHUTZ

Dieses Gerät verwendet elektronische Bauteile, die nicht im Hausmüll entsorgt werden sollten! Bitte helfen Sie mit, indem Sie mithelfen, Ressourcen und Umwelt zu schützen. Entsorgen Sie diese Produkte über die entsprechenden Recyclingdienste, falls vorhanden. Für Fragen zu diesem Thema, wenden Sie sich bitte an Ihre örtliche Abfallwirtschaft oder eine spezialisierte Stelle.

Entsorgung:

ENTSORGUNG DES GERÄTES

Dieses Gerät darf nicht mit dem normalen Hausmüll entsorgt werden! Entsorgen Sie das Gerät in geeigneter Weise. Weitere Informationen erhalten Sie bei Ihrem kommunalen Abfallentsorgungsdienst.

Geräte, die mit dem Adja-Cent-Symbol gekennzeichnet sind, dürfen nicht im Hausmüll entsorgt werden. Sie müssen solche alten Elektro- und Elektronikgeräte getrennt entsorgen.

Bitte erkundigen Sie sich bei Ihrer Gemeindeverwaltung über die Möglichkeiten einer korrekten Entsorgung.

Durch die getrennte Entsorgung schicken Sie Altgeräte zum Recycling oder für andere Formen der Wiederverwendung. Damit helfen Sie mit, dass in manchen Fällen kein schädliches Material in die Umwelt gelangt.

ENTSORGUNG DER VERPACKUNG

Die Verpackung besteht aus Karton und entsprechend gekennzeichneten Kunststoffen, die wiederverwertet werden können. Stellen Sie diese Materialien für das Recycling zur Verfügung.

