



**ACHTUNG:**  
Wärmeentwicklung. Lampe im Betrieb nicht abdecken.



Blicken Sie nie direkt in das Licht der LED-Arbeitsleuchte, um Augenschäden zu vermeiden.  
Blendgefahr! Nie direkt in die Augen von Menschen oder Tieren leuchten!

**Pflege und Wartung:**

Halten Sie die Lampe sauber. Wischen Sie regelmäßig mit einem leicht feuchten Tuch über das Gehäuse. Lagern Sie die Lampe an einem trockenen Platz. Laden Sie die Lampe mindestens alle drei Monate auf!



**Entsorgung:**  
Elektrogeräte gehören nicht in den Hausmüll. Bitte entsorgen Sie sie über die Sammelstellen in Ihrer Gemeinde. Bitte Lampe nur im entladenen Zustand bei der Rücknahmestelle abgeben.

KUNZER GmbH  
Römerstraße 17  
D-85661 Forstnigg



**KUNZER**  
Qualität verbindet

**NL-300**

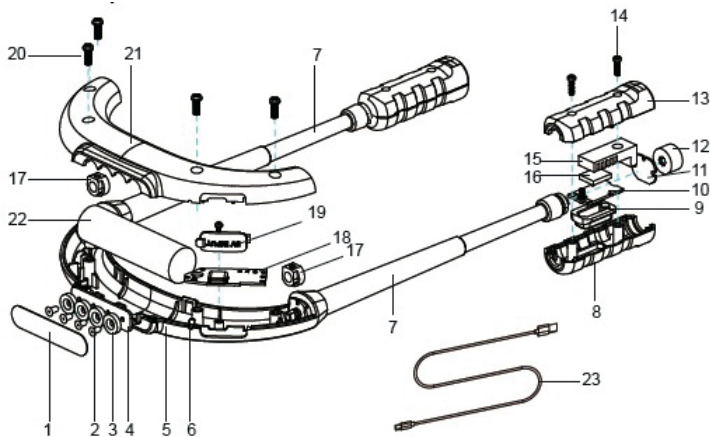
**Arbeitslampe mit LED-Technik**



**Spezifikationen:**

- Lichtstrom: 100%: 300 lm  
50%: 150 lm
- Leuchtdauer: 100%: 3 Std.  
50%: 6 Std.
- Ladezeit: 3,5 Std.
- Akku: 3,7 V Li-Ion; 2.200 mAh
- Starker Magnet im flexiblen Bügel
- USB-Ladekabel im Lieferumfang enthalten
- Abmessungen (LxBxH): 260 x 159 x 25 mm
- Gewicht: 185 g

**Explosionszeichnung:**



- |                           |                             |
|---------------------------|-----------------------------|
| 1: Abdeckung              | 15: Kühlplatte              |
| 2: Nieten                 | 16: Isolationsplatte        |
| 3: Magnete                | 17: Einsatz                 |
| 4: Metallplatte           | 18: Kontrollplatine         |
| 5: Oberes Nackengehäuse   | 19: Abdeckung Ladebuchse    |
| 6: Ladefunktionsanzeige   | 20: Schraube                |
| 7: Flexibler Schwanenhals | 21: Unteres Nackengehäuse   |
| 8: LED-Gehäuse, oben      | 22: Li-Ion Akku             |
| 9: Schalterkappe          | 23: USB-C-Ladekabel         |
| 10: Schalterplatte        | (im Lieferumfang enthalten) |
| 11: Aluminiumplatte       |                             |
| 12: Linse                 |                             |
| 13: LED-Gehäuse, unten    |                             |
| 14: Schraube              |                             |



**Sicherheitshinweise:**

- Benutzen Sie die Lampe nicht, wenn sie beschädigt ist.
- Die Lampe ist kein Spielzeug!  
Halten Sie Kinder vom Gerät und der Verpackung fern!
- Halten Sie die Lampe von Hitzequellen fern.
- Benutzen Sie die Lampe nicht in explosiver Umgebung, z.B. in der Nähe von entzündlichen Gasen oder Staub.
- Die Lampe dient als robuste, kompakte und leicht bedienbare, mobile Lichtquelle und darf nur bestimmungsgemäß verwendet werden.
- Die Lampe darf nur von Personen benutzt werden, die verantwortlich damit umgehen und die Bedienungsanleitung beachten und verstehen.
- Nur mit Originalzubehör laden.

**Anwendung:**

Die NL-300 wiederaufladbare Nackenleuchte wurde für die Wartung von Fahrzeugen oder für den Einsatz in mechanischen Werkstätten entwickelt. Ergonomisches Design für einen bequemen Nackensitz. Flexibler Schwanenhals für eine unbegrenzte Verstellung. Die zwei LED-Leuchten, die von beiden Schaltern gesteuert werden können, erzeugen 300 lm bei voller Leistung. Halten Sie den Schalter lange gedrückt, um die Dimmfunktion zu aktivieren. Die Magnetplatte auf der Rückseite ermöglicht die Befestigung der Leuchte an metallischen Oberflächen. Direktes Aufladen durch Typ-C-USB-Kabel (im Lieferumfang enthalten).