



1 Bestimmungsgemäße Verwendung

Bei diesem Produkt handelt es sich um eine LED-Flächenleuchte für die Unterputzmontage.

Über eine mobile Anwendung von TUYA lässt sich das Produkt bei bestehender Bluetooth-Verbindung auch aus der Ferne bequem steuern.

Das Produkt ist ausschließlich für den Innengebrauch bestimmt. Verwenden Sie es also nicht im Freien. Der Kontakt mit Feuchtigkeit ist in jedem Fall zu vermeiden.

Falls Sie das Produkt für andere als die zuvor genannten Zwecke verwenden, könnte das Produkt beschädigt werden.

Unsachgemäßer Gebrauch kann zu Kurzschluss, Feuer, Stromschlag oder anderen Gefährdungen führen.

Dieses Produkt entspricht den gesetzlichen, nationalen und europäischen Anforderungen.

Aus Sicherheits- und Zulassungsgründen dürfen Sie dieses Produkt nicht umbauen und/oder verändern. Lesen Sie sich die Bedienungsanleitung sorgfältig durch und bewahren Sie sie sicher auf. Geben Sie das Produkt nur zusammen mit der Bedienungsanleitung an Dritte weiter.

Alle enthaltenen Firmennamen und Produktbezeichnungen sind Warenzeichen der jeweiligen Inhaber. Alle Rechte vorbehalten.

2 Lieferumfang

- Flächenleuchte
- Bedienungsanleitung
- Stromversorgung

3 Neueste Informationen zum Produkt

Laden Sie die neuesten Produktinformationen unter www.conrad.com/downloads herunter oder scannen Sie den abgebildeten QR-Code. Folgen Sie den Anweisungen auf der Website.

4 Symbolerklärung



Dieses Symbol warnt vor Gefahren, die zu Verletzungen führen können.



Dieses Symbol warnt vor gefährlicher Spannung, die zu Verletzungen durch einen elektrischen Schlag führen kann.



Das Produkt entspricht der Schutzklasse II (verstärkte oder doppelte Isolierung / Schutzisolierung).



Das Produkt darf nur in trockenen, geschlossenen Innenräumen verwendet und betrieben werden. Das Produkt darf nicht feucht oder nass werden. Es besteht Lebensgefahr durch einen elektrischen Schlag!



Unabhängiges Vorschaltgerät. Die separate Installation ohne zusätzliches Gehäuse ist möglich.



In dem Produkt ist ein kurzschlussfester, geschlossener Sicherheitstransformator verbaut.

5 Sicherheitshinweise



Lesen Sie sich die Bedienungsanleitung sorgfältig durch und beachten Sie insbesondere die Sicherheitshinweise. Sollten Sie die in dieser Bedienungsanleitung enthaltenen Sicherheitshinweise und Informationen für einen ordnungsgemäßen Gebrauch nicht beachten, übernehmen wir keine Haftung für daraus resultierende Verletzungen oder Sachschäden. Darüber hinaus erlischt in solchen Fällen die Gewährleistung/Garantie.

5.1 Allgemein

- Das Produkt ist kein Spielzeug. Halten Sie es von Kindern und Haustieren fern.
- Lassen Sie Verpackungsmaterial nicht achtlos herumliegen. Dieses könnte für Kinder zu einem gefährlichen Spielzeug werden.
- Falls Sie Fragen haben, die mit diesem Dokument nicht beantwortet werden können, wenden Sie sich an unseren technischen Kundendienst oder an sonstiges Fachpersonal.
- Lassen Sie Wartungs-, Anpassungs- und Reparaturarbeiten ausschließlich von einem Fachmann bzw. einer Fachwerkstatt durchführen.

5.2 Handhabung

- Gehen Sie stets vorsichtig mit dem Produkt um. Stöße, Schläge oder das Herunterfallen aus geringer Höhe können das Produkt beschädigen.

5.3 Betriebsumgebung

- Setzen Sie das Produkt keiner mechanischen Beanspruchung aus.
- Schützen Sie das Produkt vor extremen Temperaturen, starken Stößen, brennbaren Gasen, Dämpfen und Lösungsmitteln.
- Schützen Sie das Produkt vor hoher Feuchtigkeit und Nässe.
- Schützen Sie das Produkt vor direkter Sonneneinstrahlung.
- Schalten Sie das Produkt niemals gleich dann ein, wenn dieses von einem kalten in einen warmen Raum gebracht wird. Das dabei entstehende Kondenswasser kann unter Umständen das Produkt zerstören. Lassen Sie das Produkt zuerst auf Zimmertemperatur kommen, bevor Sie es in Betrieb nehmen.

5.4 Bedienung

- Sollten Sie Zweifel bezüglich des Betriebs, der Sicherheit oder dem Anschließen des Produkts haben, wenden Sie sich an einen Fachmann.

- Sollte kein sicherer Betrieb mehr möglich sein, nehmen Sie das Produkt außer Betrieb und schützen Sie es vor unbeabsichtigter Verwendung. Sehen Sie UNBEDINGT davon ab, das Produkt selbst zu reparieren. Der sichere Betrieb ist nicht mehr gewährleistet, wenn das Produkt:

- sichtbare Schäden aufweist,
- nicht mehr ordnungsgemäß funktioniert,
- über einen längeren Zeitraum unter ungünstigen Umgebungsbedingungen gelagert wurde oder
- erheblichen Transportbelastungen ausgesetzt wurde.

5.5 Elektroinstallation

WARNUNG! Gefahr für die Sicherheit!

Der Einbau und Anschluss dieses Produkts darf nur durch Personen erfolgen, die entsprechende Kenntnisse und praktische Erfahrung im Umgang mit Elektroinstallationen vorweisen können! *)

Durch eine unsachgemäße Installation riskieren Sie:

- Ihr eigenes Leben.
- das Leben desjenigen, der das elektrische Gerät in Betrieb nimmt.
- beträchtliche Sachschäden, z. B. durch einen Brand
- die persönliche Haftung für Personen- und Sachschäden

Wenden Sie sich daher stets an einen Elektroinstallateur!

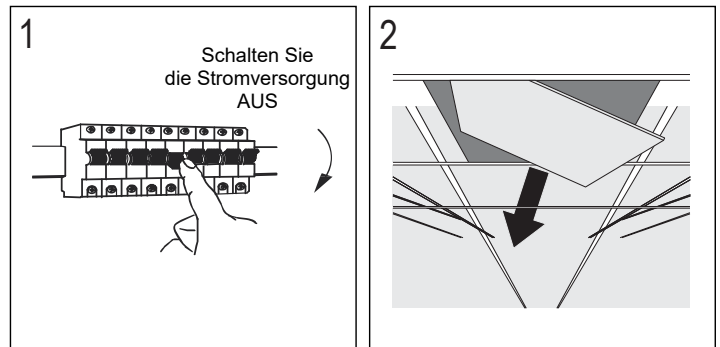
*) Erforderliche Fachkenntnisse für die Installation:

Für die Installation sind insbesondere Fachkenntnisse in den folgenden Bereichen erforderlich:

- Die anzuwendenden „fünf Sicherheitsregeln“: Freischalten (Trennen von der Spannungsversorgung); Gegen Wiedereinschalten sichern; Spannungsfreiheit allpolig feststellen; Erden und Kurzschließen; Benachbarte, unter Spannung stehende Teile abdecken oder abschränken
- Einsatz von geeigneten Werkzeugen, Messgeräten und persönlicher Schutzausrüstung, sofern dies erforderlich ist
- Auswertung von Messergebnissen
- Verwendung von elektrischem Installationsmaterial, um die Voraussetzungen für eine sichere Trennung von der Spannungsversorgung zu gewährleisten
- IP-Schutzarten
- Anbringung elektrischer Isoliermaterialien
- Art des Versorgungsnetzes (TN-System, IT-System, TT-System) und die daraus folgenden Anschlussbedingungen (klassische Nullung, Schutzerdung, erforderliche Zusatzmaßnahmen usw.)

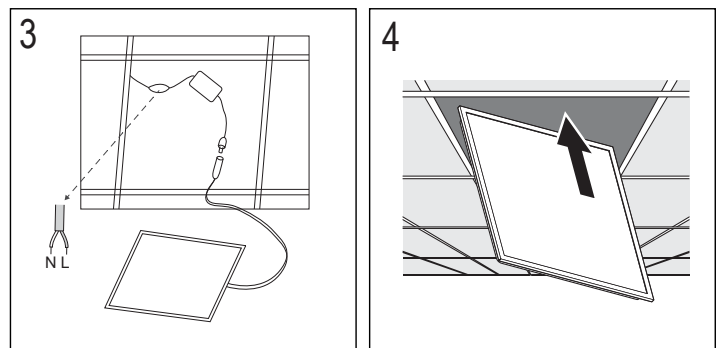
Sollten Sie auch nur in einem der oben genannten Bereiche nicht über ausreichend Kenntnisse verfügen, sollten Sie sowohl von der Montage als auch vom eigenständigen Anschließen unbedingt absehen und einen Fachmann beauftragen.

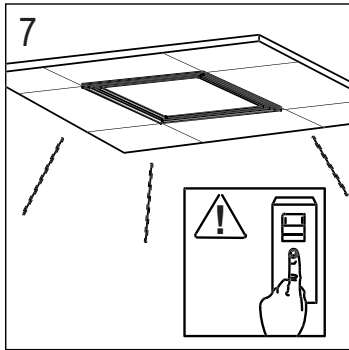
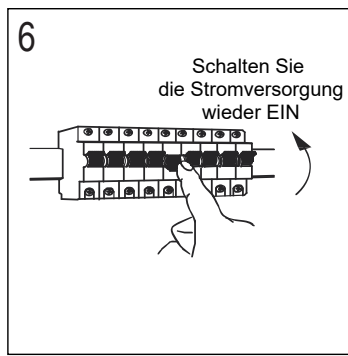
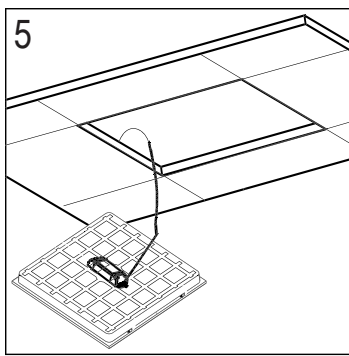
6 Montage und Anschluss



Wichtig:

Nullleiter (N): Blau
Phase (L): Braun





7 Mobile Anwendung „Smart Life - Smart Living“

7.1 Herunterladen der Anwendung

Sowohl für Android™ als auch für iOS stehen in den jeweiligen App-Stores kompatible Anwendungen zum Herunterladen zur Verfügung.

Suchen Sie nach der App „Smart Life - Smart Living“.

7.2 Koppeln des Leuchtmittels mit der App

Für die Steuerung über die mobile Anwendung muss das Produkt über Bluetooth mit der App gekoppelt sein.

Voraussetzungen:

- ✓ Auf Ihrem Mobilgerät ist die mobile Anwendung „Smart Life – Smart Living“ von TUYA installiert.
- ✓ Ihr mobiles Gerät muss sich in der Nähe des Produkts befinden.
- ✓ Auf Ihrem Mobilgerät sind die Bluetooth-Funktion und die Zugriffsberechtigung auf Ortungsdienste aktiviert.
- ✓ Das Produkt ist ordnungsgemäß montiert und an die Stromversorgung angeschlossen.

1. Schalten Sie die Leuchte EIN.
2. (Wenn die Leuchte nicht blinkt) aktivieren Sie den Kopplungsmodus nach dem folgenden Schaltmuster:
Ausschalten - Warten (2s) - Einschalten - Warten (2s) - Ausschalten - Warten (2s) - Einschalten.
→ Die Leuchte blinkt.
3. Rufen Sie dann die mobile App auf. Das Produkt wird Ihnen automatisch angezeigt. Befolgen Sie die Anweisungen auf dem Bildschirm, um die Einrichtung abzuschließen.
4. Sollte die Kopplung mit dem Produkt nicht möglich sein bzw. fehlschlagen, setzen Sie es auf die Werkseinstellungen zurück und wiederholen Sie die oben aufgeführten Schritte. Alternativ können Sie den Kopplungsvorgang auch wie folgt manuell einleiten:
Gerät hinzufügen → Leuchtmittel → Flächenleuchte → Flächenleuchte (BLE).
5. Befolgen Sie die Anweisungen auf dem Bildschirm, um die Einrichtung abzuschließen.
→ Sie können nun das Produkt über die App steuern.

Hinweis:

Um das Produkt über die App steuern zu können, muss der Netzschalter in der Stellung „ON“ bleiben.

7.3 Koppeln mehrerer Leuchtmittel

- Möchten Sie mehr als ein Leuchtmittel (max. 20) mit der App koppeln, müssen Sie zunächst einmal alle Leuchtmittel ordnungsgemäß montieren und anschließen. Wiederholen Sie dann die im Abschnitt „Koppeln des Leuchtmittels mit der App“ aufgeführten Schritte.
- Die Leuchtmittel werden Ihnen daraufhin in der App angezeigt und können anschließend sowohl einzeln als auch in Gruppen gesteuert werden.

8 Konformitätserklärung (DOC)

Hiermit erklärt Conrad Electronic SE, Klaus-Conrad-Straße 1, D-92240 Hirschau, dass dieses Produkt der Richtlinie 2014/53/EU entspricht.

- Der vollständige Text der EU-Konformitätserklärung ist unter der folgenden Internetadresse verfügbar: www.conrad.com/downloads

Geben Sie die Bestellnummer des Produkts in das Suchfeld ein. Anschließend können Sie die EU-Konformitätserklärung in den verfügbaren Sprachen herunterladen.

9 Reinigung

Wichtig:

- Verwenden Sie keine aggressiven Reinigungsmittel, Reinigungsalkohol oder andere chemische Lösungsmittel. Diese können zu Schäden am Gehäuse und zu Fehlfunktionen des Produkts führen.
- Tauchen Sie das Produkt nicht in Wasser.

1. Schalten Sie die Stromversorgung AUS.
2. Lassen Sie das Produkt dann auf die Umgebungstemperatur abkühlen.
3. Verwenden Sie zum Reinigen des Produkts ein trockenes, faserfreies Tuch.

10 Entsorgung



Alle Elektro- und Elektronikgeräte, die auf den europäischen Markt gebracht werden, müssen mit diesem Symbol gekennzeichnet werden. Dieses Symbol weist darauf hin, dass dieses Gerät am Ende seiner Lebensdauer getrennt von unsortiertem Siedlungsabfall zu entsorgen ist.

Jeder Besitzer von Altgeräten ist verpflichtet, Altgeräte einer vom unsortierten Siedlungsabfall getrennten Erfassung zuzuführen. Die Endnutzer sind verpflichtet, Altbatterien und Altkumulatoren, die nicht vom Altgerät umschlossen sind, sowie Lampen, die zerstörungsfrei aus dem Altgerät entnommen werden können, vor der Abgabe an einer Erfassungsstelle vom Altgerät zerstörungsfrei zu trennen.

Vertreiber von Elektro- und Elektronikgeräten sind gesetzlich zur unentgeltlichen Rücknahme von Altgeräten verpflichtet. Conrad stellt Ihnen folgende **kostenlose** Rückgabemöglichkeiten zur Verfügung (weitere Informationen auf unserer Internet-Seite):

- in unseren Conrad-Filialen
- in den von Conrad geschaffenen Sammelstellen
- in den Sammelstellen der öffentlich-rechtlichen Entsorgungsträger oder bei den von Herstellern und Vertriebern im Sinne des ElektroG eingerichteten Rücknahmesystemen

Für das Löschen von personenbezogenen Daten auf dem zu entsorgenden Altgerät ist der Endnutzer verantwortlich.

Beachten Sie, dass in Ländern außerhalb Deutschlands evtl. andere Pflichten für die Altgeräte-Rückgabe und das Altgeräte-Recycling gelten.

11 Technische Daten

11.1 Stromversorgung

Eingang	100 – 240 V/AC, 50/60 Hz
Ausgang	20 – 30 V/DC, 1400 mA
Treiber	Konstantstrom
Schutzklasse	II

11.2 Flächenleuchte

Eingang	20 – 30 V/DC
Leistungsaufnahme	0,8 W (Standby), max. 40 W
Schutzklasse	II
LED	SMD 2835 192 Stk. (jeweils 96 Stk. mit warmer und kalter Lichtfarbe) Lebensdauer: 36.000 h
Lichtstrom	180 – 3600 lm
Dimmbar	ja
Farbtemperatur	3000 – 6500 K
Abstrahlwinkel	180°
Schutzart	IP20
Betriebs-/Lagerbedingungen	-20 bis +45 °C, ≤90 % rF
Abmessungen (B x H x T)	595 x 595 x 10 mm
Gewicht	2,32 kg

11.3 Funkmodul (Flächenleuchte)

Bluetooth Version	5.0
Bluetooth-Protokoll	SIG Mesh
Frequenzbereich	2,4000 – 2,4835 GHz
Funkreichweite	30 m
Sendeleistung (Funk)	max. 10 dBm

11.4 Anwendung (App)

Unterstützte Betriebssysteme	iOS 10 oder aktueller, Android 5.0 oder aktueller
Name der Anwendung	Smart Life – Smart Living
Unterstützt	TUYA, Google Home, Alexa

Dies ist eine Publikation der Conrad Electronic SE, Klaus-Conrad-Str. 1, D-92240 Hirschau (www.conrad.com).

Alle Rechte einschließlich Übersetzung vorbehalten. Reproduktionen jeder Art, z. B. Fotokopie, Mikroverfilmung, oder die Erfassung in elektronischen Datenverarbeitungsanlagen, bedürfen der schriftlichen Genehmigung des Herausgebers. Nachdruck, auch auszugsweise, verboten. Die Publikation entspricht dem technischen Stand bei Drucklegung.

Copyright by Conrad Electronic SE.

*2525731_V3_1122_dh_mh_de 18014399081598475-1 I3/O3 en



1 Intended use

The product is a recessed mounted LED panel light.
 The product can be controlled via a TUYA mobile app using a Bluetooth connection.
 The product is intended for indoor use only. Do not use it outdoors.
 Contact with moisture must be avoided under all circumstances.
 If you use the product for purposes other than those described, the product may be damaged.
 Improper use can result in short circuits, fires, electric shocks or other hazards.
 The product complies with the statutory national and European requirements.
 For safety and approval purposes, you must not rebuild and/or modify the product.
 Read the operating instructions carefully and store them in a safe place. Make this product available to third parties only together with the operating instructions.
 All company names and product names are trademarks of their respective owners. All rights reserved.

2 Delivery contents

- Panel light
- Operating instructions
- Power supply

3 Latest product information

Download the latest product information at www.conrad.com/downloads or scan the QR code shown. Follow the instructions on the website.

4 Description of symbols



The symbol warns of hazards that can lead to personal injury.



The symbol warns of dangerous voltage that can lead to personal injury by electric shock.



Protection class 2 (double or reinforced insulation, protective insulation).



This product must only be used in dry, enclosed indoor areas. It must not become damp or wet, as this may cause a fatal electric shock!



Independent light control gear. Can be installed separately without an additional enclosure.



Safety isolating control gear with short circuit protection.

5 Safety instructions



Read the operating instructions carefully and especially observe the safety information. If you do not follow the safety instructions and information on proper handling, we assume no liability for any resulting personal injury or damage to property. Such cases will invalidate the warranty/guarantee.

5.1 General

- The product is not a toy. Keep it out of the reach of children and pets.
- Do not leave packaging material lying around carelessly. This may become dangerous playing material for children.
- If you have questions which remain unanswered by this information product, contact our technical support service or other technical personnel.
- Maintenance, modifications and repairs must only be completed by a technician or an authorised repair centre.

5.2 Handling

- Handle the product carefully. Jolts, impacts or a fall even from a low height can damage the product.

5.3 Operating environment

- Do not place the product under any mechanical stress.
- Protect the appliance from extreme temperatures, strong jolts, flammable gases, steam and solvents.
- Protect the product from high humidity and moisture.
- Protect the product from direct sunlight.
- Do not switch the product on after it has been taken from a cold to a warm environment. The condensation that forms might destroy the product. Allow the product to reach room temperature before you use it.

5.4 Operation

- Consult an expert when in doubt about the operation, safety or connection of the product.
- If it is no longer possible to operate the product safely, take it out of operation and protect it from any accidental use. DO NOT attempt to repair the product yourself. Safe operation can no longer be guaranteed if the product:
 - is visibly damaged,
 - is no longer working properly,
 - has been stored for extended periods in poor ambient conditions or
 - has been subjected to any serious transport-related stresses.

5.5 Electrical installation

WARNING! Safety hazard!

The product should only be installed by people with relevant electrical knowledge and experience! *)

If it is not installed properly, you risk:

- your own life
- the life of user of the electrical device
- severe damage to property, e.g., by fire
- personal liability for personal injury and material damage

Always consult an electrician!

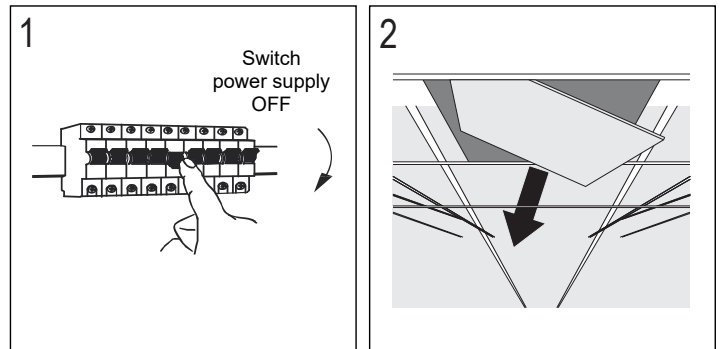
*) Technical knowledge required to perform the installation:

For the installation, the following specialist knowledge is required in particular:

- The "Five safety rules": Disconnect from the mains; protect against accidental switch-on; ensure there is no voltage; earth and short-circuit; cover or protect adjacent live parts
- Use of suitable tools, measuring devices and personal protective equipment, where necessary
- Analysis of measurement results
- Use of electrical installation materials to meet the requirements for disconnection
- IP protection ratings
- Installation of electrical installation materials
- Type of power supply (TN system, IT system, TT system) and the corresponding connection criteria (classic earthing, protective earthing, necessary additional measures etc.)

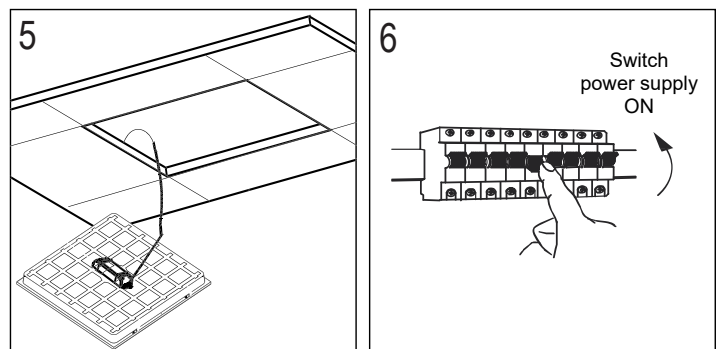
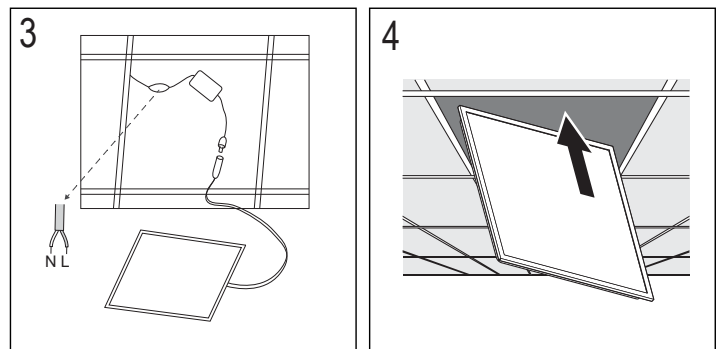
If you are not a professional, do not do it yourself, have it performed by a specialist.

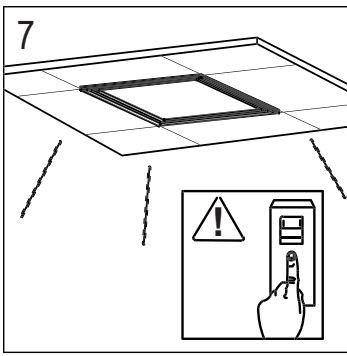
6 Installation



Important:

Neutral (N): Blue
 Live (L): Brown





7 Application "Smart Life - Smart Living"

7.1 Download application

Compatible Android™ and iOS apps are available from their respective app stores. Search for "Smart Life - Smart Living".

7.2 Light to app pairing

For mobile app control, you must connect mobile app and product via Bluetooth.

Preconditions:

- ✓ The TUYA mobile app "Smart Life - Smart Living" is installed on your mobile device.
- ✓ Your mobile device is near the product.
- ✓ Bluetooth and app access to location services are enabled on your mobile device.
- ✓ The product is installed and connected to the power supply.

1. Switch the light ON.
2. (If the light does not blink) activate the pairing mode by following the switching pattern: Switch off - Pause (2s) - Switch on - Pause (2s) - Switch off - Pause (2s) - Switch on.
→ The light blinks.
3. Open the mobile app, the product will automatically show up. Follow the onscreen instructions to complete the setup process.
4. If you fail to connect to the product, reset the light and repeat the above process or try connecting manually:
Add Device → Lighting → Panel Light → Panel Light (BLE).
5. Follow the onscreen instructions to complete the setup process.
→ You can now control the product using the app.

Note:

To control the product using the app, leave the main power switch ON.

7.3 Pairing multiple lights

- To pair more than one light (max. 20) to the app, first install all the lights and then repeat the steps shown in section "Light to app pairing".
- The lights will appear on the app and can then be controlled individually or in groups.

8 Declaration of Conformity (DOC)

Conrad Electronic SE, Klaus-Conrad-Straße 1, D-92240 Hirschau hereby declares that this product conforms to the 2014/53/EU directive.

- Click on the following link to read the full text of the EU declaration of conformity: www.conrad.com/downloads

Enter the product item number in the search box. You can then download the EU declaration of conformity in the available languages.

9 Cleaning

Important:

- Do not use aggressive cleaning agents, rubbing alcohol or other chemical solutions. They damage the housing and can cause the product to malfunction.
- Do not immerse the product in water.

1. Switch the power supply OFF.
2. Let the product cool down to ambient temperature.
3. Clean the product with a dry, fibre-free cloth.

10 Disposal



This symbol must appear on any electrical and electronic equipment placed on the EU market. This symbol indicates that this device should not be disposed of as unsorted municipal waste at the end of its service life.

Owners of WEEE (Waste from Electrical and Electronic Equipment) shall dispose of it separately from unsorted municipal waste. Spent batteries and accumulators, which are not enclosed by the WEEE, as well as lamps that can be removed from the WEEE in a non-destructive manner, must be removed by end users from the WEEE in a non-destructive manner before it is handed over to a collection point.

Distributors of electrical and electronic equipment are legally obliged to provide free take-back of waste. Conrad provides the following return options **free of charge** (more details on our website):

- in our Conrad offices
- at the Conrad collection points
- at the collection points of public waste management authorities or the collection points set up by manufacturers or distributors within the meaning of the ElektroG

End users are responsible for deleting personal data from the WEEE to be disposed of.

It should be noted that different obligations about the return or recycling of WEEE may apply in countries outside of Germany.

11 Technical data

11.1 Power supply

Input	100 – 240 V/AC, 50/60 Hz
Output.....	20 – 30 V/DC, 1400 mA
Driver.....	Constant current
Protection class	II

11.2 Panel light

Input	20 - 30 V/DC
Power	0.8 W (standby), max. 40 W
Protection class	II
LED.....	SMD 2835 192 pcs (96 pcs warm LED + 96 pcs cool LED) lifetime: 36000 hrs
Luminous flux	180 - 3600 lm
Dimmable	yes
Colour temperature.....	3000 - 6500 K
Beam Angle.....	180°
Ingress protection.....	IP20
Operating/Storage conditions.....	-20 to +45 °C, ≤90 % RH
Dimensions (W x H x D)	595 x 595 x 10 mm
Weight	2.32 kg

11.3 Panel light (wireless)

Bluetooth version	5.0
Bluetooth protocol.....	SIG mesh
Wireless frequency	2.4000 - 2.4835 GHz
Wireless range	30 m
Wireless transmission power	max. 10 dBm

11.4 Application

Supported OS.....	iOS 10 or above, Android 5.0 or above
Application name	Smart Life - Smart Living
Support.....	TUYA, Google Home, Alexa

This is a publication by Conrad Electronic SE, Klaus-Conrad-Str. 1, D-92240 Hirschau (www.conrad.com).

All rights including translation reserved. Reproduction by any method (e.g. photocopying, microfilming or the capture in electronic data processing systems) requires prior written approval from the editor. Reprinting, also in part, is prohibited. This publication reflects the technical status at the time of printing.

Copyright by Conrad Electronic SE.

*2525731_V3_1122_dh_mh_en 18014399081598475-2 I3/O3 en



1 Utilisation conforme

Le produit est un panneau lumineux à LED encastré.

Le produit peut être contrôlé via une application mobile TUYA à l'aide d'une connexion Bluetooth.

Le produit est destiné uniquement à une utilisation à l'intérieur. Ne l'utilisez pas à l'extérieur.

Dans tous les cas, le contact avec l'humidité doit être évité.

Toute utilisation à des fins autres que celles décrites pourrait endommager le produit.

Une mauvaise utilisation peut entraîner des risques tels que des courts-circuits, des incendies, des chocs électriques, etc.

Ce produit est conforme aux exigences nationales et européennes en vigueur.

Pour des raisons de sécurité et d'homologation, toute restructuration et/ou modification du produit est interdite.

Lisez attentivement les instructions du mode d'emploi et conservez-le dans un endroit sûr. Ne mettez ce produit à la disposition de tiers qu'avec son mode d'emploi.

Tous les noms d'entreprises et appellations de produits sont des marques commerciales de leurs propriétaires respectifs. Tous droits réservés.

2 Contenu de l'emballage

- Panneau lumineux
- Mode d'emploi
- Alimentation électrique

3 Dernières informations sur le produit

Téléchargez les dernières informations relatives au produit sur le site www.conrad.com/downloads ou scannez le code QR indiqué. Suivez les instructions figurant sur le site Web.

4 Description des symboles



Le symbole met en garde contre les dangers pouvant entraîner des blessures corporelles.



Le symbole attire l'attention sur la présence d'une tension dangereuse pouvant entraîner des blessures par choc électrique.



Classe de protection 2 (isolation double ou renforcée / isolation de protection).



Ce produit doit être utilisé uniquement dans des endroits fermés, secs et en intérieur. Il ne doit pas être humide ni mouillé, car cela pourrait causer une décharge électrique mortelle !



Appareils de commande d'éclairage indépendant Peut être installé séparément sans boîtier supplémentaire.



Appareils de commande de sécurité avec protection contre les courts-circuits.

5 Consignes de sécurité



Lisez attentivement le mode d'emploi et observez particulièrement les consignes de sécurité. Nous ne saurions être tenus pour responsables des blessures corporelles ou des dommages matériels résultant du non-respect des mises en garde et des indications relatives à une utilisation correcte figurant dans ce mode d'emploi. De tels cas entraînent l'annulation de la garantie.

5.1 Généralités

- Le produit n'est pas un jouet. Il doit rester hors de portée des enfants et des animaux domestiques.
- Ne laissez pas traîner le matériel d'emballage. Celui-ci peut se révéler dangereux si des enfants le prennent pour un jouet.
- Si vous avez des questions dont la réponse ne figure pas dans ce mode d'emploi, contactez notre service d'assistance technique ou un autre technicien spécialisé.
- Toute manipulation d'entretien, d'ajustement ou de réparation doit être effectuée par un spécialiste ou un atelier spécialisé.

5.2 Manipulation

- Manipulez le produit avec précaution. Des secousses, des chocs ou une chute, même de faible hauteur, peuvent endommager le produit.

5.3 Conditions environnementales de fonctionnement

- N'exposez pas le produit à des contraintes mécaniques.
- Gardez l'appareil à l'abri de températures extrêmes, de secousses intenses, de gaz inflammables, de vapeurs et de solvants.
- Protégez le produit de l'humidité et des moisissures.
- Protégez le produit de la lumière directe du soleil.
- N'allumez pas l'appareil après son passage d'un environnement froid à un environnement chaud. Cela peut causer la formation de condensation, qui peut détruire le produit. Laissez le produit atteindre la température ambiante avant de l'utiliser.

5.4 Fonctionnement

- En cas de doute sur l'utilisation, les mesures de sécurité ou le branchement de ce produit, consultez un expert.
- Si une utilisation du produit en toute sécurité n'est plus possible, arrêtez de l'utiliser et protégez-le de toute utilisation accidentelle. N'essayez PAS de réparer le produit vous-même. Un fonctionnement sûr ne peut plus être garanti si le produit :

- est visiblement endommagé,
- ne fonctionne plus correctement,
- a été stocké pendant une période prolongée dans des conditions défavorables ou
- a été transporté dans des conditions très rudes.

5.5 Installation électrique

AVERTISSEMENT ! Risque pour la sécurité !

Le produit ne doit être installé que par des personnes ayant des connaissances et une expérience pertinentes en matière d'électricité !*)

En cas de mauvaise installation, vous risquez :

- votre propre vie
- la vie de l'utilisateur de l'appareil électrique
- dommages matériels importants, p. ex. un incendie
- responsabilité personnelle quant aux dommages corporels et matériels

Consultez toujours un électricien !

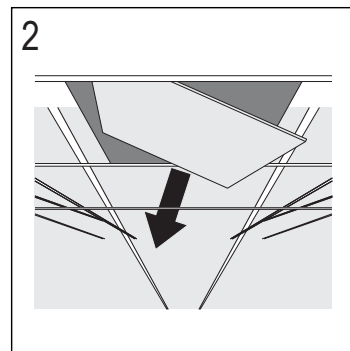
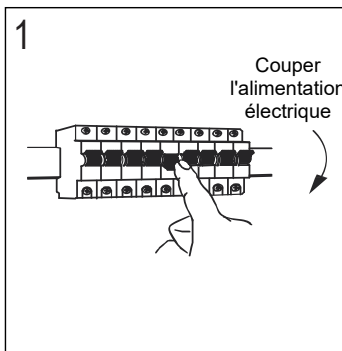
*) Connaissances techniques requises pour effectuer l'installation :

Pour l'installation, les connaissances spécialisées suivantes sont particulièrement requises :

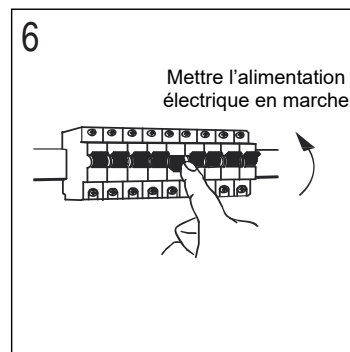
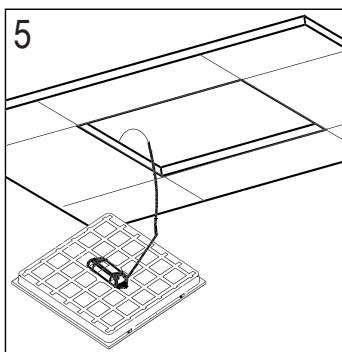
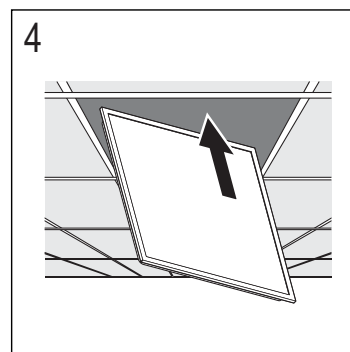
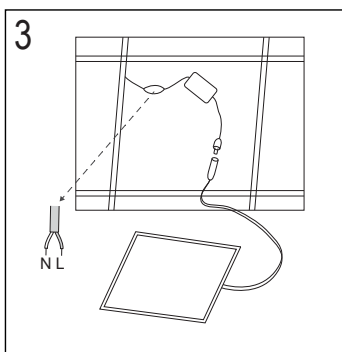
- Les « Cinq règles de sécurité » : Débrancher du secteur ; protéger contre une mise sous tension accidentelle ; s'assurer de l'absence de tension ; mise à la terre et court-circuit ; couvrir ou protéger les parties adjacentes sous tension
- Utilisation d'outils, de dispositifs de mesure et d'équipements de protection individuelle appropriés, le cas échéant
- Analyse des résultats des mesures
- Utilisation de matériaux d'installation électrique pour répondre aux exigences de déconnexion
- Indices de protection IP
- Installation de matériel d'installation électrique
- Le type d'alimentation électrique (schéma TN, schéma IT, schéma TT) et les critères de connexion correspondants (mise à la terre classique, mise à la terre de protection, mesures supplémentaires nécessaires, etc.)

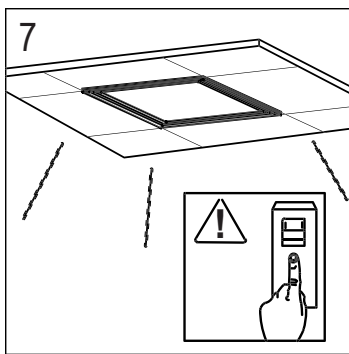
Si vous n'êtes pas un professionnel, ne le faites pas vous-même, faites-le réaliser par un spécialiste.

6 Installation



Important:
Neutre (N) : Bleu
Vif (V) : Marron





7 Application « Smart Life - Smart Living »

7.1 Téléchargement de l'application

Les applications compatibles avec Android™ et iOS sont disponibles dans les magasins d'applications respectifs.

Recherchez « Smart Life - Smart Living ».

7.2 Couplage de la lampe avec l'application

Pour le contrôle des applications mobiles, vous devez connecter l'application mobile et le produit via Bluetooth.

Conditions préalables:

- ✓ L'application mobile TUYA « Smart Life - Smart Living » est installée sur votre appareil mobile.
- ✓ Votre appareil mobile est à proximité du produit.
- ✓ L'accès du Bluetooth et de l'application aux services de localisation est activé sur votre appareil mobile.
- ✓ Le produit est installé et connecté à l'alimentation.

1. Allumez la lumière.
 2. (Si la lumière ne clignote pas) activez le mode d'appairage en suivant le schéma de commutation : Eteindre - Pause (2s) - Allumer - Pause (2s) - Eteindre - Pause (2s) - Allumer.
→ Le voyant clignote.
 3. Ouvrez l'application mobile, le produit apparaîtra automatiquement. Suivez les instructions à l'écran pour terminer le processus d'installation.
 4. Si vous ne parvenez pas à vous connecter au produit, réinitialisez la lumière et répétez le processus ci-dessus ou essayez de vous connecter manuellement : Ajouter un appareil → Éclairage → Panneau lumineux → Panneau lumineux (BLE).
 5. Suivez les instructions à l'écran pour terminer le processus d'installation.
- Vous pouvez maintenant contrôler le produit en utilisant l'application.

Remarque:

Pour contrôler le produit à l'aide de l'application, laissez l'interrupteur principal sur ON.

7.3 Couplage de plusieurs lampes

- Pour coupler plus d'une lampe (20 max.) à l'application, installez d'abord toutes les lampes, puis répétez les étapes indiquées à la section « Couplage de la lampe avec l'application ».
- Les lampes apparaissent sur l'application et peuvent ensuite être contrôlées individuellement ou en groupes.

8 Déclaration de conformité (DOC)

Conrad Electronic SE, Klaus-Conrad-Strasse 1, D-92240 Hirschau, déclare par la présente que ce produit est conforme à la directive 2014/53/UE.

- Le texte intégral de la déclaration de conformité UE est disponible via le lien suivant : www.conrad.com/downloads

Saisissez le numéro d'article dans le champ de recherche. Vous pouvez télécharger la déclaration de conformité UE dans les langues disponibles.

9 Nettoyage

Important:

- N'utilisez pas de produits de nettoyage agressifs, d'alcool à friction ou d'autres solutions chimiques. Ils endommagent le boîtier et peuvent provoquer un dysfonctionnement du produit.
- Ne plongez pas le produit dans l'eau.

1. Coupez l'alimentation électrique.
2. Laissez le produit refroidir à la température ambiante.
3. Nettoyez le produit à l'aide d'un chiffon sec et sans fibres.

10 Élimination des déchets



Tous les équipements électriques et électroniques mis sur le marché européen doivent être marqués de ce symbole. Ce symbole indique que cet appareil doit être éliminé séparément des déchets municipaux non triés à la fin de son cycle de vie.

Tout détenteur d'appareils usagés est tenu de les remettre à un service de collecte séparé des déchets municipaux non triés. Les utilisateurs finaux sont tenus de séparer, sans toutefois les détruire, les piles et accumulateurs usagés qui ne sont pas intégrés dans l'appareil usagé, ainsi que les lampes qui peuvent être enlevées de l'appareil usagé sans être détruites, avant de le remettre à un point de collecte.

Les distributeurs d'équipements électriques et électroniques sont légalement tenus de reprendre gratuitement les appareils usagés. Conrad vous offre les possibilités de retour **gratuit** suivantes (plus d'informations sur notre site Internet) :

- à nos filiales Conrad
- dans les centres de collecte créés par Conrad
- dans les points de collecte des organismes de droit public chargés de l'élimination des déchets ou auprès des systèmes de reprise mis en place par les fabricants et les distributeurs au sens de la loi sur les équipements électriques et électroniques (ElektroG)

L'utilisateur final est responsable de l'effacement des données personnelles sur l'équipement usagé à mettre au rebut.

Veuillez noter que dans les pays autres que l'Allemagne, d'autres obligations peuvent s'appliquer pour la remise et le recyclage des appareils usagés.

11 Caractéristiques techniques

11.1 Alimentation électrique

Entrée.....	100 - 240 V/CA, 50/60 Hz
Sortie.....	20 – 30 V/CC, 1400 mA
Pilote.....	Courant continu
Classe de protection.....	II

11.2 Panneau lumineux

Entrée.....	20 - 30 V/CC
Puissance.....	0,8 W (en veille), 40 W max.
Classe de protection.....	II
LED.....	SMD 2835 192 pcs (96 LED chaudes + 96 LED froides) durée de vie : 36 000 heures
Flux lumineux.....	180 - 3600 lm
Variable.....	oui
Température de couleur.....	3000 - 6500 K
Angle de rayonnement.....	180°
Protection contre les infiltrations.....	IP20
Conditions de fonctionnement / stockage.....	-20 à +45 °C, ≤90 % HR
Dimensions (L x H x P).....	595 x 595 x 10 mm
Poids.....	2,32 kg

11.3 Panneau lumineux (sans fil)

Version Bluetooth.....	5,0
Protocole Bluetooth.....	SIG mesh
Fréquence sans fil.....	2,4000 - 2,4835 GHz
Portée sans fil.....	30 m
Puissance de transmission sans fil.....	10 max.dBm

11.4 Application

Système d'exploitation pris en charge....	iOS 10 ou supérieur, Android 5.0 ou supérieur
Nom de l'application.....	Smart Life - Smart Living
Support.....	TUYA, Google Home, Alexa

Ceci est une publication de Conrad Electronic SE, Klaus-Conrad-Str. 1, D-92240 Hirschau (www.conrad.com).

Tous droits réservés, y compris de traduction. Toute reproduction, quelle qu'elle soit (p. ex. photocopie, microfilm, saisie dans des installations de traitement de données) nécessite une autorisation écrite de l'éditeur. Il est interdit de le réimprimer, même par extraits. Cette publication correspond au niveau technique du moment de la mise sous presse.

Copyright by Conrad Electronic SE.

*2525731_V3_1122_dh_mh_fr 18014399081598475-3 I3/O3 en



1 Beoogd gebruik

Het product is een inbouw LED-paneelverlichting. Het product kan worden bediend via de mobiele TUYA-app met behulp van een Bluetooth-verbinding. Het product is alleen bestemd voor gebruik binnenshuis. Gebruik het niet buitenshuis. Contact met vocht moet absoluut worden vermeden. Als het product voor andere doeleinden wordt gebruikt dan hier beschreven, kan het product worden beschadigd.

Verkeerd gebruik kan leiden tot kortsluiting, brand, elektrische schokken of andere gevaren. Het product is voldoet aan de nationale en Europese wettelijke voorschriften. Om veiligheids- en goedkeuringsredenen mag u niets aan dit product veranderen.

Lees de gebruiksaanwijzing goed door en bewaar deze op een veilige plek. Het product mag alleen samen met de gebruiksaanwijzing aan derden worden doorgegeven.

Alle bedrijfs- en productnamen zijn handelsmerken van de betreffende eigenaren. Alle rechten voorbehouden.

2 Leveringsomvang

- Paneelverlichting
- Gebruiksaanwijzing
- Stroomvoorziening

3 Meest recente productinformatie

Download de laatste productinformatie op www.conrad.com/downloads of scan de afgebeelde QR-code. Volg de aanwijzingen op de website.

4 Beschrijving van de symbolen



Dit symbool waarschuwt voor gevaren die tot persoonlijk letsel kunnen leiden.



Dit symbool waarschuwt voor gevaarlijke spanning die kan leiden tot persoonlijk letsel door elektrische schokken.



Beschermingsklasse 2 (dubbel of versterkte isolatie/beschermende isolatie).



Het product mag uitsluitend in droge, afgesloten binnenruimtes worden gebruikt. Het mag niet vochtig of nat worden, dit kan dodelijke elektrische schokken veroorzaken!



Onafhankelijke licht-voorschakelapparatuur Kan afzonderlijk worden geïnstalleerd zonder een extra behuizing.



Voorschakelapparatuur met beschermende isolatie en beveiliging tegen kortsluiting.

5 Veiligheidsinstructies



Lees de gebruiksaanwijzing aandachtig door en neem vooral de veiligheidsinformatie in acht. Indien de veiligheidsinstructies en de aanwijzingen voor een juiste bediening in deze gebruiksaanwijzing niet worden opgevolgd, aanvaarden wij geen verantwoordelijkheid voor hieruit resulteren persoonlijk letsel of materiële schade. In dergelijke gevallen vervalt de aansprakelijkheid/garantie.

5.1 Algemeen

- Het artikel is geen speelgoed. Houd het buiten het bereik van kinderen en huisdieren.
- Laat verpakkingsmateriaal niet achteloos rondslingeren. Dit kan voor kinderen gevaarlijk speelgoed worden.
- Als u nog vragen hebt die niet door dit informatieproduct zijn beantwoord, neem dan contact op met onze technische klantendienst of ander technisch personeel.
- Laat onderhoud, aanpassingen en reparaties alleen uitvoeren door een vakman of in een daartoe bevoegde werkplaats.

5.2 Omgang

- Behandel het product met zorg. Schokken, stoten of zelfs een val van geringe hoogte kunnen het product beschadigen.

5.3 Bedrijfsomgeving

- Stel het product niet aan mechanische spanning bloot.
- Bescherm het product tegen extreme temperaturen, sterke schokken, brandbare gassen, stoom en oplosmiddelen.
- Bescherm het product tegen hoge luchtvochtigheid en vocht.
- Bescherm het product tegen direct zonlicht.
- Schakel het product niet in nadat het van een koude naar een warme omgeving is verplaatst. De condensatie die zich dan vormt, kan het product permanent beschadigen. Laat het product op kamertemperatuur komen voordat u het gebruikt.

5.4 Bediening

- Neem contact op met een deskundige wanneer u twijfelt over de werking, veiligheid of verbinding van het product.
- Als het product niet langer veilig gebruikt kan worden, stel het dan buiten bedrijf en zorg ervoor dat niemand het per ongeluk kan gebruiken. Probeer het product NIET zelf te repareren. Veilig gebruik kan niet langer worden gegarandeerd als het product:
 - zichtbaar is beschadigd,
 - niet meer naar behoren werkt,

- gedurende een langere periode onder slechte omstandigheden is opgeslagen of
- onderhevig is geweest aan ernstige transportbelasting.

5.5 Elektrische installatie

WAARSCHUWING! Veiligheidsgevaar!

Het product dient uitsluitend te worden geïnstalleerd door personen met de vereiste technische kennis en ervaring! *)

Als het apparaat niet goed wordt geïnstalleerd, dan bestaat er een risico:

- voor uw eigen leven
 - voor het leven van de gebruiker van het elektrische apparaat
 - op ernstige schade aan eigendommen, bijvoorbeeld brandschade
 - persoonlijke aansprakelijkheid voor persoonlijk letsel en materiaalschade
- Raadpleeg altijd een elektricien!

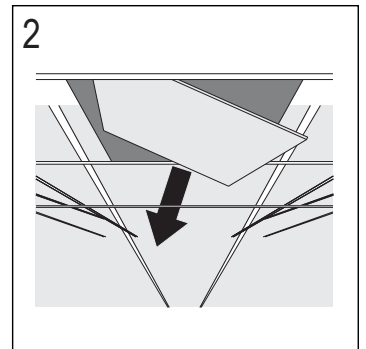
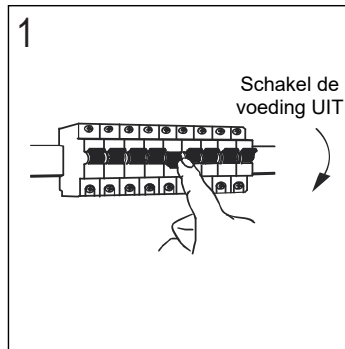
*) Technische kennis vereist voor het uitvoeren van de installatie:

Voor de installatie is de volgende gespecialiseerde kennis vereist, in het bijzonder:

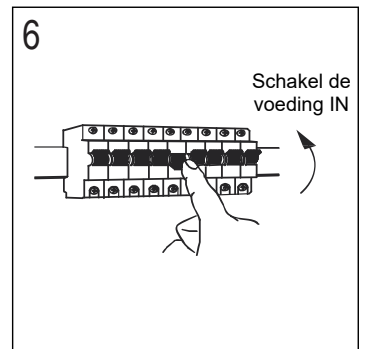
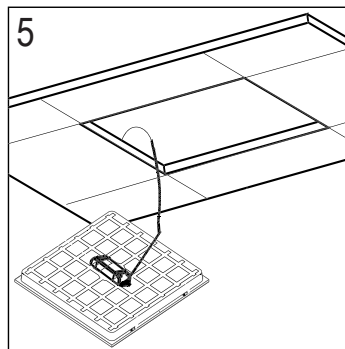
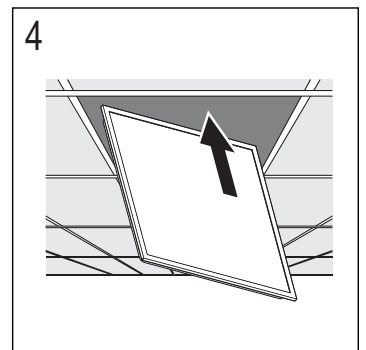
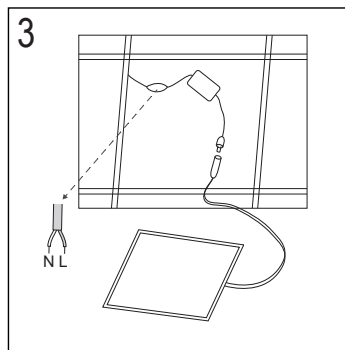
- De "Vijf Veiligheidsregels": Loskoppelen van de netvoeding; beveiliging tegen onbedoeld inschakelen; garanderen dat er geen spanning aanwezig is; aarde en kortsluiting; stroomgeleidende onderdelen in de buurt afdekken of beschermen
- Gebruik geschikt(e) gereedschap, meetapparatuur en persoonlijke beschermingsmiddelen wanneer nodig
- Analyse van meetresultaten
- Gebruik van elektrische installatiematerialen om te voldoen aan de vereisten voor stroomonderbreking
- IP-beschermingsklasse
- Installatie van elektrische installatiematerialen
- Het voedingstype (TN-systeem, IT-systeem, TT-systeem) en de corresponderende criteria voor aansluiting (klassieke aarding, beschermende aarding, vereiste aanvullende maatregelen, enz.)

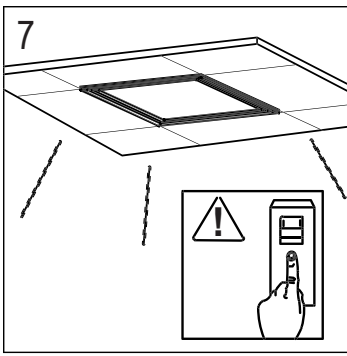
Als u geen professional bent, voer de installatie dan niet zelf uit, laat het over aan een specialist.

6 Installatie



Belangrijk:
Nul (N): Blauw
Fase (L): Bruin





7 Applicatie "Smart Life - Smart Living"

7.1 Applicatie downloaden

Compatibele Android™ en iOS-apps zijn verkrijgbaar via de betreffende app stores. Zoek naar "Smart Life - Smart Living".

7.2 Verlichting met app koppelen

Voor bediening via mobiele app moet u de mobiele app en het product via Bluetooth verbinden.

Voorwaarden:

- ✓ De mobiele TUYA-app "Smart Life - Smart Living" is geïnstalleerd op uw mobiele apparaat.
- ✓ Houd uw mobiele apparaat in de buurt van het product.
- ✓ Bluetooth en app-toegang tot locatieservices zijn ingeschakeld op uw mobiele apparaat.
- ✓ Het product is geïnstalleerd en aangesloten op de voeding.

1. Schakel het lampje in.
2. (Als het lampje niet knippert) activeer de koppelingsmodus door het schakelpatroon te volgen: Uitschakelen - Pauze (2s) - Inschakelen - Pauze (2s) - Uitschakelen - Pauze (2s) - Inschakelen.
→ Het lampje knippert.
3. Open de mobiele app, het product verschijnt automatisch. Volg de instructies op het scherm om het installatieproces te voltooien.
4. Als het product geen verbinding kan maken, stel dan de lampen opnieuw in en herhaal het bovenstaande proces of probeer handmatig verbinding te maken:
Apparaat toevoegen → Verlichting → Paneelverlichting → Paneelverlichting (BLE).
5. Volg de instructies op het scherm om het installatieproces te voltooien.
→ U kunt het product nu bedienen met de app.

Opmerking:

Laat de hoofdschakelaar AAN staan om het product met de app te bedienen.

7.3 Meerdere lampen koppelen

- Om meer dan één lamp (max. 20) aan de app te koppelen, installeer dan eerst alle lampen en herhaal vervolgens de stappen die worden beschreven in het gedeelte "Verlichting met app koppelen".
- De lampen verschijnen op de app en kunnen vervolgens individueel of in groepen worden bediend.

8 Conformiteitsverklaring (DOC)

Bij deze verklaart Conrad Electronic SE, Klaus-Conrad-Strasse 1, D-92240 Hirschau, dat dit product voldoet aan de Europese richtlijn 2014/53/EU.

- De volledige tekst van de EG-conformiteitsverklaring staat als download via het volgende internetadres ter beschikking: www.conrad.com/downloads

Voer het bestelnummer van het product in het zoekveld in; vervolgens kunt u de EU-conformiteitsverklaring downloaden in de beschikbare talen.

9 Reiniging

Belangrijk:

- Gebruik geen agressieve reinigingsmiddelen, wrijfalcohol of andere chemische oplossingen. Ze beschadigen de behuizing en kunnen storingen in het product veroorzaken.
- Dompel het product niet in water.

1. Schakel de voeding UIT.
2. Laat het product afkoelen tot omgevingstemperatuur.
3. Reinig het product met een droog, pluisvrij doekje.

10 Verwijdering



Alle elektrische en elektronische apparatuur die op de Europese markt wordt gebracht, moet met dit symbool zijn gemarkeerd. Dit symbool geeft aan dat dit apparaat aan het einde van zijn levensduur gescheiden van het ongesorteerd gemeentelijk afval moet worden weggegooid.

Iedere bezitter van oude apparaten is verplicht om oude apparaten gescheiden van het ongesorteerd gemeentelijk afval af te voeren. Eindgebruikers zijn verplicht oude batterijen en accu's die niet bij het oude apparaat zijn ingesloten, evenals lampen die op een niet-destructieve manier uit het oude toestel kunnen worden verwijderd, van het oude toestel te scheiden alvorens ze in te leveren bij een inzamelpunt.

Distributeurs van elektrische en elektronische apparatuur zijn wettelijk verplicht om oude apparatuur **gratis** terug te nemen. Conrad geeft u de volgende gratis inlevermogelijkheden (meer informatie op onze website):

- in onze Conrad-filialen
- in de door Conrad gemaakte inzamelpunten

- in de inzamelpunten van de openbare afvalverwerkingsbedrijven of bij de terugnamesystemen die zijn ingericht door fabrikanten en distributeurs in de zin van de ElektroG

Voor het verwijderen van persoonsgegevens op het te verwijderen oude apparaat is de eindgebruiker verantwoordelijk.

Houd er rekening mee dat in landen buiten Duitsland andere verplichtingen kunnen gelden voor het inleveren van oude apparaten en het recyclen van oude apparaten.

11 Technische gegevens

11.1 Stroomvoorziening

Ingang	100 – 240 V/AC, 50/60 Hz
Uitgang	20 – 30 V/DC, 1400 mA
Stuurprogramma.....	Constante stroom
Beschermingsklasse.....	II

11.2 Paneelverlichting

Ingang	20 - 30 V/DC
Vermogen.....	0,8 W (stand-by), max. 40 W
Beschermingsklasse.....	II
Led.....	SMD 2835 192 stuks (96 stuks warm LED + 96 stuks cool LED) levensduur: 36000 uur
Lichtstroom.....	180 - 3600 lm
Dimbaar.....	ja
Kleurtemperatuur.....	3000 - 6500 K
Straalhoek	180°
Beschermingsgraad.....	IP20
Bedrijfs-/opslagomstandigheden	-20 tot +45 °C, ≤90 % RV
Afmetingen (B x H x D).....	595 x 595 x 10 mm
Gewicht.....	2,32 kg

11.3 Paneelverlichting (draadloos)

Bluetooth versie	5.0
Bluetooth-protocol	SIG mesh
Draadloze frequentie	2,4000 - 2,4835 GHz
Draadloos bereik	30 m
Draadloos transmissievermogen	max. 10 dBm

11.4 Toepassing

Ondersteunde besturingssystemen.....	iOS 10 of hoger, Android 5.0 of hoger
Applicatiennaam	Smart Life - Smart Living
Ondersteuning	TUYA, Google Home, Alexa

Dit is een publicatie van Conrad Electronic SE, Klaus-Conrad-Str. 1, D-92240 Hirschau (www.conrad.com).

Alle rechten, vertaling inbegrepen, voorbehouden. Elke reproductie, ongeacht de methode, bijv. fotokopie, microverfilming of de registratie in elektronische gegevensverwerkingssystemen, vereist de voorafgaande schriftelijke toestemming van de uitgever. Nadruk, ook van uittreksels, verboden. De publicatie voldoet aan de technische stand bij het in druk bezorgen.

Copyright by Conrad Electronic SE.

*2525731_V3_1122_dh_mh_nl 18014399081598475-4 I3/O3 en