



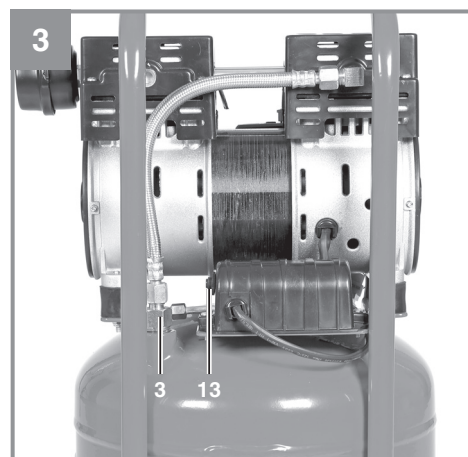
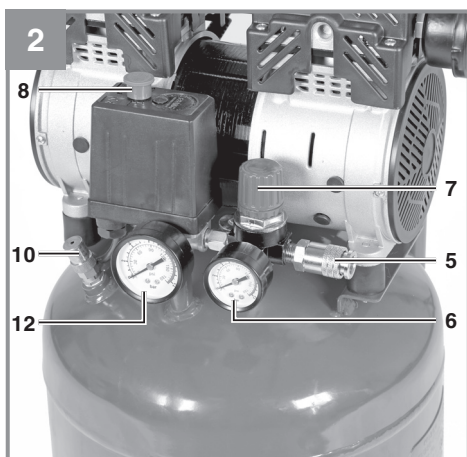
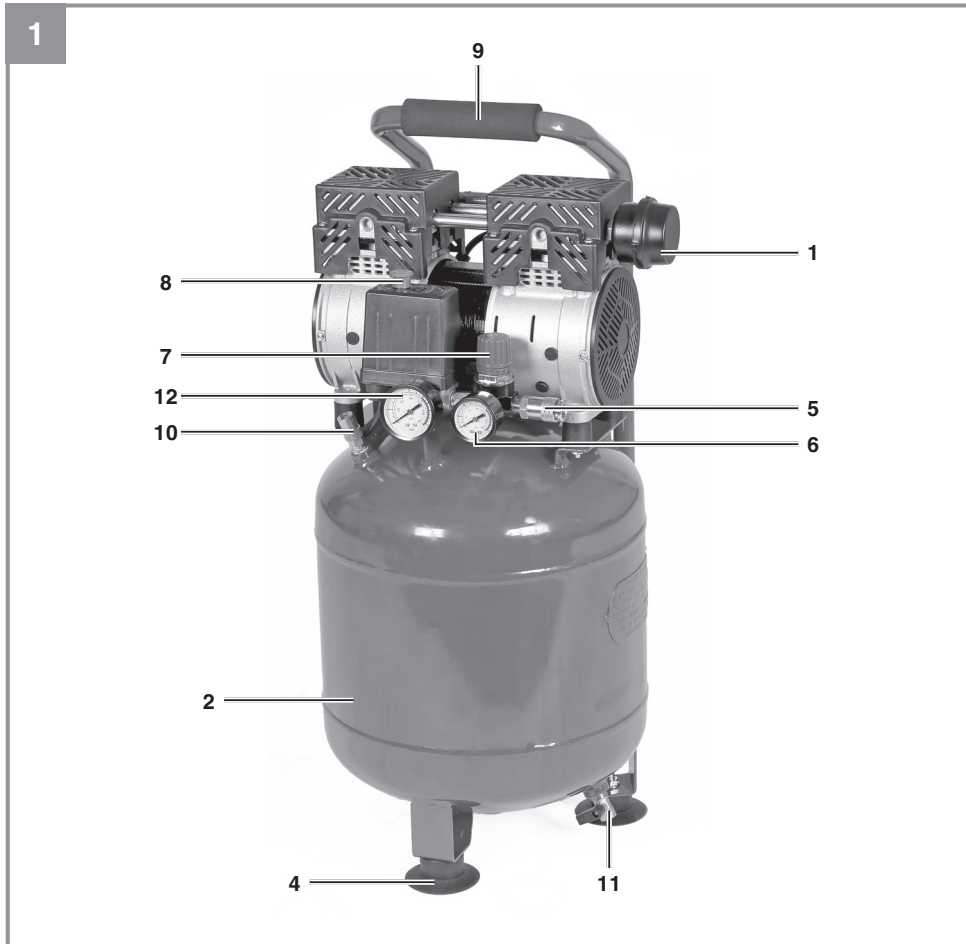
TE-AC 135/24 Silent Plus

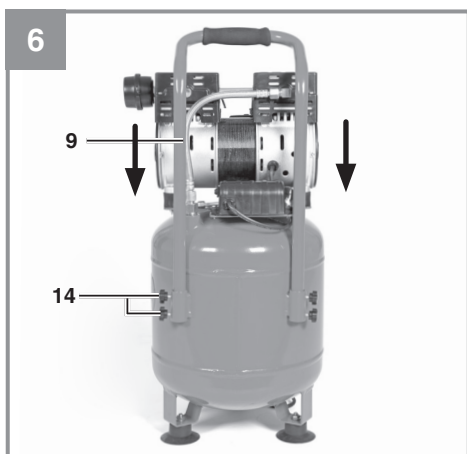
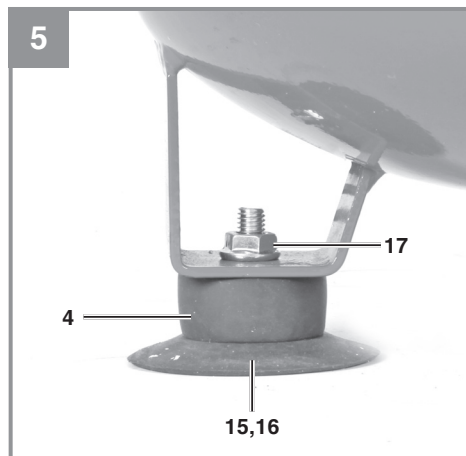
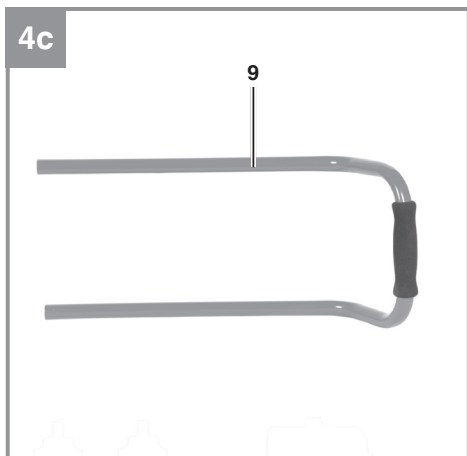
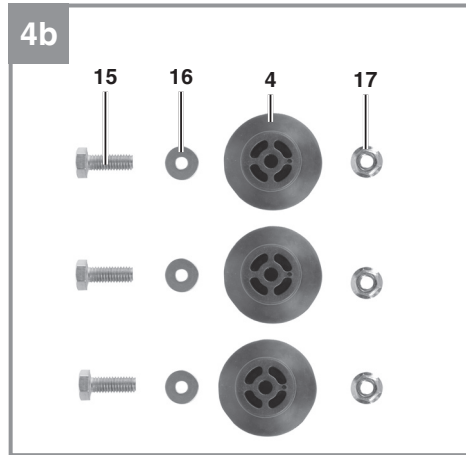
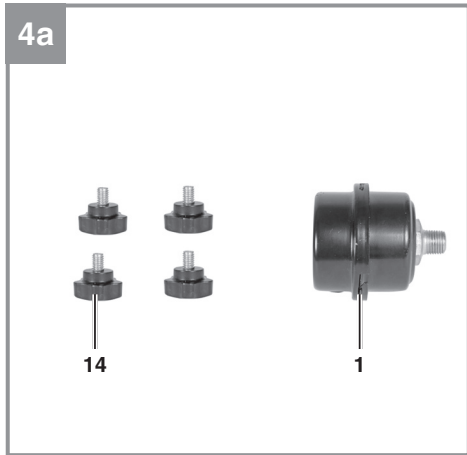
D	Originalbetriebsanleitung Kompressor	RO	Instrucțiuni de utilizare originale Compressor
GB	Original operating instructions Compressor	P	Manual de instruções original Compressor
F	Instructions d'origine Compresseur	PL	Instrukcja oryginalną Kompresor
I	Istruzioni per l'uso originali Compressore	TR	Orijinal Kullanma Talimatı Kompresör
CZ	Originální návod k obsluze Kompresor	EE	Originaalkasutusjuhend Kompresor
SK	Originálny návod na obsluhu Kompresor		
NL	Originele handleiding Compressor		
E	Manual de instrucciones original Compressor		
SLO	Originalna navodila za uporabo Kompresor		
H	Eredeti használati utasítás Kompreszor		

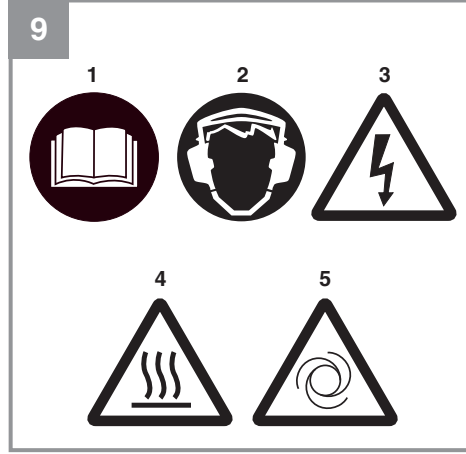
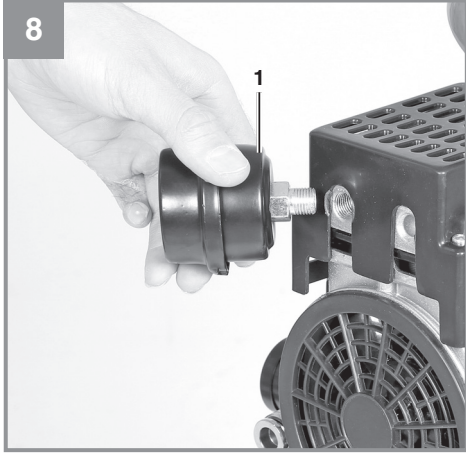


Art.-Nr.: 40.206.10

I.-Nr.: 21033







Gefahr!

Beim Benutzen von Geräten müssen einige Sicherheitsvorkehrungen eingehalten werden, um Verletzungen und Schäden zu verhindern. Lesen Sie diese Bedienungsanleitung / Sicherheitshinweise deshalb sorgfältig durch. Bewahren Sie diese gut auf, damit Ihnen die Informationen jederzeit zur Verfügung stehen. Falls Sie das Gerät an andere Personen übergeben sollten, händigen Sie diese Bedienungsanleitung / Sicherheitshinweise bitte mit aus. Wir übernehmen keine Haftung für Unfälle oder Schäden, die durch Nichtbeachten dieser Anleitung und den Sicherheitshinweisen entstehen.

Erklärung der verwendeten Symbole (siehe Bild 9)

1. **Gefahr!** - Zur Verringerung des Verletzungsrisikos Bedienungsanleitung lesen.
2. **Vorsicht! Tragen Sie einen Gehörschutz.** Die Einwirkung von Lärm kann Hörverlust bewirken.
3. **Warnung vor elektrischer Spannung!**
4. **Warnung vor heißen Teilen!**
5. **Warnung!** Die Einheit ist ferngesteuert und darf ohne Warnung anlaufen

1. Sicherheitshinweise

Die entsprechenden Sicherheitshinweise finden Sie im beiliegenden Heftchen!

Gefahr!

Lesen Sie alle Sicherheitshinweise und Anweisungen. Versäumnisse bei der Einhaltung der Sicherheitshinweise und Anweisungen können elektrischen Schlag, Brand und/oder schwere Verletzungen verursachen. **Bewahren Sie alle Sicherheitshinweise und Anweisungen für die Zukunft auf.**

Dieses Gerät ist nicht dafür bestimmt, durch Personen (einschließlich Kinder) mit eingeschränkten physischen, sensorischen oder geistigen Fähigkeiten oder mangels Erfahrung und/oder mangels Wissen benutzt zu werden, es sei denn, sie werden durch eine für ihre Sicherheit zuständige Person beaufsichtigt oder erhielten von ihr Anweisungen, wie das Gerät zu benutzen ist. Kinder sollten beaufsichtigt werden, um sicherzustellen, dass sie nicht mit dem Gerät spielen.

2. Gerätebeschreibung und Lieferumfang**2.1 Gerätebeschreibung (Bild 1-4)**

1. Ansaug-Luftfilter
2. Druckbehälter
3. Rückschlagventil
4. Standfuß
5. Schnellkupplung (geregelter Druckluft)
6. Manometer (eingestellter Druck kann abgelesen werden)
7. Druckregler
8. Ein-/Ausschalter
9. Transportgriff
10. Sicherheitsventil
11. Ablass-Hahn für Kondenswasser
12. Manometer (Kesseldruck kann abgelesen werden)
13. Überlastschalter
14. Griffschraube für Griffmontage
15. Schraube
16. Unterlegscheibe
17. Mutter

2.2 Lieferumfang

Bitte überprüfen Sie die Vollständigkeit des Artikels anhand des beschriebenen Lieferumfangs. Bei Fehlteilen wenden Sie sich bitte spätestens innerhalb von 5 Arbeitstagen nach Kauf des Artikels unter Vorlage eines gültigen Kaufbeleges an unser Service Center oder an den nächstgelegenen zuständigen Baumarkt. Bitte beachten Sie hierzu die Gewährleistungstabelle in den Garantiebestimmungen am Ende der Anleitung.

- Öffnen Sie die Verpackung und nehmen Sie das Gerät vorsichtig aus der Verpackung.
- Entfernen Sie das Verpackungsmaterial sowie Verpackungs- und Transportsicherungen (falls vorhanden).
- Überprüfen Sie, ob der Lieferumfang vollständig ist.
- Kontrollieren Sie das Gerät und die Zubehörteile auf Transportschäden.
- Bewahren Sie die Verpackung nach Möglichkeit bis zum Ablauf der Garantiezeit auf.

Gefahr!

Gerät und Verpackungsmaterial sind kein Kinderspielzeug! Kinder dürfen nicht mit Kunststoffbeuteln, Folien und Kleinteilen spielen! Es besteht Verschluckungs- und Erstickungsgefahr!

- Ansaug-Luftfilter
- Standfuß (3x)
- Transportgriff
- Griffschraube für Griffmontage (4x)
- Schraube (3x)
- Unterlegscheibe (3x)
- Mutter, für Standfuß-Montage (3x)
- Originalbetriebsanleitung
- Sicherheitshinweise

3. Bestimmungsgemäße Verwendung

Der Kompressor dient zum Erzeugen von Druckluft für druckluftbetriebene Werkzeuge.

Die Maschine darf nur nach ihrer Bestimmung verwendet werden. Jede weitere darüber hinausgehende Verwendung ist nicht bestimmungsgemäß. Für daraus hervorgerufene Schäden oder Verletzungen aller Art haftet der Benutzer/Bediener und nicht der Hersteller.

Bitte beachten Sie, dass unsere Geräte bestimmungsgemäß nicht für den gewerblichen, handwerklichen oder industriellen Einsatz konstruiert wurden. Wir übernehmen keine Gewährleistung, wenn das Gerät in Gewerbe-, Handwerks- oder Industriebetrieben sowie bei gleichzusetzenden Tätigkeiten eingesetzt wird.

4. Technische Daten

Netzanschluss: 220-240 V ~ 50 Hz
 Motorleistung: 750 W S3 50%
 Kompressor-Drehzahl min^{-1} : 1450
 Betriebsdruck bar: max. 8
 Druckbehältervolumen (in Liter): 24
 Theo. Ansaugleistung l/min : 135
 Abgabeleistung (Druckluft)
 bei 7 bar: 55 Liter/min
 Abgabeleistung (Druckluft)
 bei 4 bar: 73 Liter/min
 Schalleistungspegel L_{WA} in dB: 78
 Unsicherheit K_{WA} 0,58 dB
 Schalldruckpegel L_{pA} in dB: 57
 Unsicherheit K_{pA} 0,58 dB
 Schutzart: IP30
 Gerätegewicht in kg: ca. 22 kg

Geräusch

Die Geräuschemissionswerte wurden entsprechend EN ISO 3744 ermittelt.

5. Vor Inbetriebnahme

Überzeugen Sie sich vor dem Anschließen, dass die Daten auf dem Typenschild mit den Netzdaten übereinstimmen.

- Überprüfen Sie das Gerät auf Transportschäden. Etwaige Schäden sofort dem Transportunternehmen melden, mit dem der Kompressor angeliefert wurde.
- Die Aufstellung des Kompressors sollte in der Nähe des Verbrauchers erfolgen.
- Lange Luftleitungen und lange Zuleitungen (Verlängerungskabel) sind zu vermeiden.
- Auf trockene und staubfreie Ansaugluft achten.
- Den Kompressor nicht in feuchtem oder nassem Raum aufstellen.
- Der Kompressor darf nur in geeigneten Räumen (gut belüftet, Umgebungstemperatur $+5^{\circ}\text{C}$ bis 40°C) betrieben werden. Im Raum dürfen sich keine Stäube, keine Säuren, Dämpfe, explosive oder entflammbare Gase befinden.
- Der Kompressor ist geeignet für den Einsatz in trockenen Räumen. In Bereichen, in denen mit Spritzwasser gearbeitet wird, ist der Einsatz nicht zulässig.
- Betreiben Sie das Gerät nur auf festem, ebenem Untergrund
- Verwenden Sie flexible Schläuche um eine Übertragung von unzulässigen Lasten auf das Rohrleitungssystem an der Verbindung der Kompressoranlage zum Rohrleitungssystem zu vermeiden.
- Es ist notwendig Abscheider, Fänger und Abflussmöglichkeiten zu verwenden, die zur Bearbeitung der vom Kompressor produzierten Flüssigkeiten vor Inbetriebsetzen der Kompressoranlage erforderlich sind.
- Zuführschläuche bei Drücken über 7 bar sollten mit einem Sicherheitskabel (z. B. einem Drahtseil) ausgestattet werden.

6. Montage und Inbetriebnahme

Hinweis!

Vor der Inbetriebnahme das Gerät unbedingt komplett montieren!

6.1 Montage der Standfüße (4)

Die beiliegenden Standfüße (4) müssen entsprechend Bild 5 montiert werden.

6.2 Montage des Transportgriffes (9)

Den Transportgriff (9) wie in Bild 6 bis 7 gezeigt am Kompressor verschrauben.

6.3 Montage des Luftfilters (1)

Entfernen Sie mit einem Schraubenzieher den Transportdeckel am Luftfilteranschluss. Schrauben Sie den beiliegenden Luftfilter ein (Abb. 8).

6.4. Netzanschluss

- Der Motor ist mit einem Überlastschalter ausgestattet (Bild 3/Pos. 13). Bei Überlastung des Kompressors schaltet der Überlastschalter automatisch ab, um den Kompressor vor Überhitzung zu schützen. Sollte der Überlastschalter ausgelöst haben, schalten Sie den Kompressor am Ein-/Ausschalter (8) ab und warten Sie ab bis der Kompressor abgekühlt ist. Drücken Sie nun den Überlastschalter (13) ein und Schalten Sie den Kompressor wieder an.
- Lange Zuleitungen, sowie Verlängerungen, Kabeltrommeln usw. verursachen Spannungsabfall und können den Motoranlauf verhindern.
- Bei niedrigen Temperaturen unter +5°C ist der Motoranlauf durch Schwergängigkeit gefährdet.

6.5 Ein-/Ausschalter (8)

Durch Herausziehen des Ein-/Ausschalters (8) wird der Kompressor eingeschaltet. Zum Ausschalten des Kompressors muss der Ein-/Ausschalter (8) gedrückt werden. (Bild 2)

6.6 Druckeinstellung: (Abb. 1,2)

- Mit dem Druckregler (7) kann der Druck am Manometer (6) eingestellt werden.
- Der eingestellte Druck kann an der Schnellkupplung (5) entnommen werden.

6.7 Druckschaltereinstellung

Der Druckschalter ist werkseitig eingestellt.

Einschaltdruck ca. 6 bar

Ausschaltdruck ca. 8 bar

7. Austausch der Netzanschlussleitung

Gefahr!

Wenn die Netzanschlussleitung dieses Gerätes beschädigt wird, muss sie durch den Hersteller oder seinen Kundendienst oder eine ähnlich qualifizierte Person ersetzt werden, um Gefährdungen zu vermeiden.

8. Reinigung, Wartung und Ersatzteilbestellung

Gefahr!

Ziehen Sie vor allen Reinigungs- und Wartungsarbeiten den Netzstecker.

Warnung!

Warten Sie bis der Verdichter vollständig abgekühlt ist! Verbrennungsgefahr!

Warnung!

Vor allen Reinigungs- und Wartungsarbeiten ist der Kessel drucklos zu machen.

Warnung!

Schalten Sie nach der Benutzung das Gerät immer aus und ziehen Sie den Netzstecker.

8.1 Reinigung

- Halten Sie Schutzvorrichtungen, Luftschlitze und Motorenhäuser so staub- und schmutzfrei wie möglich. Reiben Sie das Gerät mit einem sauberen Tuch ab oder blasen Sie es mit Druckluft bei niedrigem Druck aus.
- Wir empfehlen, dass Sie das Gerät direkt nach jeder Benutzung reinigen.
- Reinigen Sie das Gerät regelmäßig mit einem feuchten Tuch und etwas Schmierseife. Verwenden Sie keine Reinigungs- oder Lösungsmittel; diese könnten die Kunststoffteile des Gerätes angreifen. Achten Sie darauf, dass kein Wasser in das Geräteinnere gelangen kann. Das Eindringen von Wasser in ein Elektrogerät erhöht das Risiko eines elektrischen Schlages.

- Schlauch und Spritzwerkzeuge müssen vor Reinigung vom Kompressor getrennt werden. Der Kompressor darf nicht mit Wasser, Lösungsmitteln o. Ä. gereinigt werden.

8.2 Kondenswasser (Abb. 1)

Hinweis! Für dauerhafte Haltbarkeit des Druckbehälters (2) ist nach jedem Betrieb das Kondenswasser durch Öffnen des Ablass-Hahns (11) abzulassen.

Kontrollieren Sie den Druckbehälter vor jedem Betrieb auf Rost und Beschädigungen. Der Kompressor darf nicht mit einem beschädigten oder rostigen Druckbehälter betrieben werden. Stellen Sie Beschädigungen fest, so wenden sie sich bitte an die Kundendienstwerkstatt.

8.3 Sicherheitsventil (10)

Das Sicherheitsventil ist auf den höchstzulässigen Druck des Druckbehälters eingestellt. Es ist nicht zulässig, das Sicherheitsventil zu verstellen oder dessen Plombe zu entfernen. Damit das Sicherheitsventil im Bedarfsfall richtig funktioniert, sollte dies von Zeit zu Zeit betätigt werden. Öffnen Sie dazu die Schraubkappe des Ventils, während der Kessel unter Druck steht. Nachdem Sie die Schraubkappe komplett geöffnet haben, müssen Sie an dieser ziehen, dann entweicht Luft am Ventil. Verschrauben Sie danach die Kappe wieder vollständig.

8.4 Reinigen des Ansaugfilters (1)

Der Ansaugfilter verhindert das Einsaugen von Staub und Schmutz. Es ist notwendig, diesen Filter mindestens alle 300 Betriebsstunden zu reinigen. Ein verstopfter Ansaugfilter vermindert die Leistung des Kompressors erheblich. Öffnen Sie die Gehäusehälften des Luftfilters. Blasen Sie alle Teile des Filters mit Druckluft bei niedrigem Druck (ca. 3 bar) aus und montieren Sie dann den Filter in umgekehrter Reihenfolge.

Achten Sie bei der Reinigung auf ausreichenden Schutz gegen Staub (z.B. geeigneter Mundschutz).

8.5 Lagerung

Warnung!

Ziehen Sie den Netzstecker, entlüften Sie das Gerät und alle angeschlossenen Druckluftwerkzeuge. Stellen Sie den Kompressor so ab, dass dieser nicht von Unbefugten in Betrieb genommen werden kann.

Warnung!

Den Kompressor nur in trockener und für Unbefugte unzugänglicher Umgebung aufbewahren. Nicht kippen, nur stehend aufbewahren!

8.6 Transport

- Transportieren Sie das Gerät nur am Transportgriff.
- Schützen Sie das Gerät gegen unerwartete Schläge bzw. Vibrationen.

8.7 Ersatzteilbestellung:

Bei der Ersatzteilbestellung sollten folgende Angaben gemacht werden;

- Typ des Gerätes
- Artikelnummer des Gerätes
- Ident-Nummer des Gerätes
- Ersatzteilnummer des erforderlichen Ersatzteils

Aktuelle Preise und Infos finden Sie unter www.Einhell-Service.com

9. Entsorgung und Wiederverwertung

Das Gerät befindet sich in einer Verpackung um Transportschäden zu verhindern. Diese Verpackung ist Rohstoff und ist somit wieder verwendbar oder kann dem Rohstoffkreislauf zurückgeführt werden. Das Gerät und dessen Zubehör bestehen aus verschiedenen Materialien, wie z.B. Metall und Kunststoffe. Defekte Geräte gehören nicht in den Hausmüll. Zur fachgerechten Entsorgung sollte das Gerät an einer geeigneten Sammelstellen abgegeben werden. Wenn Ihnen keine Sammelstelle bekannt ist, sollten Sie bei der Gemeindeverwaltung nachfragen.

10. Mögliche Ausfallursachen

Problem	Ursache	Lösung
Kompressor läuft nicht	<ol style="list-style-type: none"> 1. Netzspannung nicht vorhanden 2. Netzspannung zu niedrig 3. Außentemperatur zu niedrig 4. Motor überhitzt 	<ol style="list-style-type: none"> 1. Kabel, Netzstecker, Sicherung und Steckdose überprüfen. 2. Zu lange Verlängerungskabel vermeiden. Verlängerungskabel mit ausreichendem Aderquerschnitt verwenden. 3. Nicht unter +5° C Außentemperatur betreiben. 4. Motor abkühlen lassen ggf. Ursache der Überhitzung beseitigen.
Kompressor läuft, jedoch kein Druck	<ol style="list-style-type: none"> 1. Rückschlagventil (3) undicht 2. Dichtungen defekt 3. Ablass-Hahn für Kondenswasser undicht. 	<ol style="list-style-type: none"> 1. Rückschlagventil (3) austauschen. 2. Dichtungen überprüfen, defekte Dichtungen bei einer Fachwerkstatt ersetzen lassen. 3. Ablass-Hahn überprüfen, ggf. ersetzen.
Kompressor läuft, Druck wird am Manometer angezeigt, jedoch Werkzeuge laufen nicht.	<ol style="list-style-type: none"> 1. Schlauchverbindungen undicht. 2. Schnellkupplung undicht. 3. Zu wenig Druck am Druckregler eingestellt. 	<ol style="list-style-type: none"> 1. Druckluftschlauch und Werkzeuge überprüfen, ggf. austauschen. 2. Schnellkupplung überprüfen, ggf. ersetzen. 3. Druckregler weiter aufdrehen.



Nur für EU-Länder

Das Symbol des durchgestrichenen Mülleimers besagt, dass dieses Elektro- bzw. Elektronikgerät am Ende seiner Lebensdauer nicht im Hausmüll entsorgt werden darf, sondern vom Endnutzer einer getrennten Sammlung zugeführt werden muss.

Zur Rückgabe stehen in Ihrer Nähe kostenfreie Sammelstellen für Elektroaltgeräte sowie ggf. weitere Annahmestellen für die Wiederverwendung der Geräte zur Verfügung. Die Adressen können Sie von Ihrer Stadt- bzw. Kommunalverwaltung erhalten.

Auch Vertreiber mit einer Verkaufsfläche für Elektro- und Elektronikgeräte von mindestens 400 Quadratmetern sowie Vertreiber von Lebensmitteln mit einer Gesamtverkaufsfläche von mindestens 800 Quadratmetern, die mehrmals im Kalenderjahr oder dauerhaft Elektro- und Elektronikgeräte anbieten und auf dem Markt bereitstellen, sind verpflichtet unentgeltlich alte Elektro- und Elektronikgeräte zurückzunehmen. Diese müssen bei der Abgabe eines neuen Elektro- oder Elektronikgerätes an einen Endnutzer ein Altgerät des Endnutzers der gleichen Geräteart, das im Wesentlichen die gleichen Funktionen wie das neue Gerät erfüllt, am Ort der Abgabe oder in unmittelbarer Nähe hierzu unentgeltlich zurückzunehmen sowie ohne Kauf eines Elektro- oder Elektronikgerätes auf Verlangen des Endnutzers bis zu drei Altgeräte pro Geräteart, die in keiner äußeren Abmessung größer als 25 Zentimeter sind, im Einzelhandelsgeschäft oder in unmittelbarer Nähe hierzu unentgeltlich zurückzunehmen. Bei einem Vertrieb unter Verwendung von Fernkommunikationsmitteln gelten als Verkaufsflächen des Vertreibers alle Lager- und Versandflächen. Informieren Sie sich auch bei Ihrem Händler über die Rücknahmemöglichkeiten vor Ort.

Sofern das alte Elektro- bzw. Elektronikgerät personenbezogene Daten enthält, sind Sie selbst für deren Löschung verantwortlich, bevor Sie es zurückgeben.

Sofern dies ohne Zerstörung des alten Elektro- oder Elektronikgerätes möglich ist, entnehmen Sie diesem bitte alte Batterien oder Akkus sowie Altlampen, bevor sie es zur Entsorgung zurückgeben, und führen diese einer separaten Sammlung zu.

Der Nachdruck oder sonstige Vervielfältigung von Dokumentation und Begleitpapieren der Produkte, auch auszugsweise, ist nur mit ausdrücklicher Zustimmung der Einhell Germany AG zulässig.

Technische Änderungen vorbehalten

Service-Informationen

Wir unterhalten in allen Ländern, welche in der Garantiekunde benannt sind, kompetente Service-Partner, deren Kontakte Sie der Garantiekunde entnehmen. Diese stehen Ihnen für alle Service-Belange wie Reparatur, Ersatzteil- und Verschleißteil-Versorgung oder den Bezug von Verbrauchsmaterialien zur Verfügung.

Es ist zu beachten, dass bei diesem Produkt folgende Teile einem gebrauchsgemäßen oder natürlichen Verschleiß unterliegen bzw. folgende Teile als Verbrauchsmaterialien benötigt werden.

Kategorie	Beispiel
Verschleißteile*	Keilriemen, Luftfilter
Verbrauchsmaterial/ Verbrauchsteile*	
Fehlteile	

* nicht zwingend im Lieferumfang enthalten!

Bei Mängel oder Fehlern bitten wir Sie, den Fehlerfall im Internet unter www.Einhell-Service.com anzu-melden. Bitte achten Sie auf eine genaue Fehlerbeschreibung und beantworten Sie dazu in jedem Fall folgende Fragen:

- Hat das Gerät bereits einmal funktioniert oder war es von Anfang an defekt?
- Ist Ihnen vor dem Auftreten des Defektes etwas aufgefallen (Symptom vor Defekt)?
- Welche Fehlfunktion weist das Gerät Ihrer Meinung nach auf (Hauptsymptom)?
Beschreiben Sie diese Fehlfunktion.

Garantieurkunde

Sehr geehrte Kundin, sehr geehrter Kunde,

unsere Produkte unterliegen einer strengen Qualitätskontrolle. Sollte dieses Gerät dennoch einmal nicht einwandfrei funktionieren, bedauern wir dies sehr und bitten Sie, sich an unseren Servicedienst unter der auf dieser Garantiekarte angegebenen Adresse zu wenden. Gerne stehen wir Ihnen auch telefonisch über die angegebene Servicrufnummer zur Verfügung. Für die Geltendmachung von Garantieansprüchen gilt folgendes:

1. Diese Garantiebedingungen richten sich ausschließlich an Verbraucher, d. h. natürliche Personen, die dieses Produkt weder im Rahmen ihrer gewerblichen noch anderen selbständigen Tätigkeit nutzen wollen. Diese Garantiebedingungen regeln zusätzliche Garantieleistungen, die der u. g. Hersteller zusätzlich zur gesetzlichen Gewährleistung Käufern seiner Neugeräte verspricht. Ihre gesetzlichen Gewährleistungsansprüche werden von dieser Garantie nicht berührt. Unsere Garantieleistung ist für Sie kostenlos.
2. Die Garantieleistung erstreckt sich ausschließlich auf Mängel an dem von Ihnen in der Europäischen Union erworbenen neuen Gerät des u. g. Herstellers, die auf einem Material- oder Herstellungsfehler beruhen und ist nach unserer Wahl auf die Behebung solcher Mängel oder den Austausch des Geräts beschränkt. Bitte beachten Sie, dass unsere Geräte bestimmungsgemäß nicht für den gewerblichen, handwerklichen oder beruflichen Einsatz konstruiert wurden. Ein Garantievertrag kommt daher nicht zustande, wenn das Gerät innerhalb der Garantiezeit in Gewerbe-, Handwerks- oder Industriebetrieben verwendet wurde oder einer gleichzusetzenden Beanspruchung ausgesetzt war. Bei Artikel unter dem Brand „Professional“ gilt der Ausschluss für den gewerblichen, handwerklichen oder beruflichen Einsatz nicht.
3. Von unserer Garantie ausgenommen sind:
 - Schäden am Gerät, die durch Nichtbeachtung der Montageanleitung oder aufgrund nicht fachgerechter Installation, Nichtbeachtung der Gebrauchsanleitung (wie durch z.B. Anschluss an eine falsche Netzspannung oder Stromart) oder Nichtbeachtung der Wartungs- und Sicherheitsbestimmungen oder durch Aussetzen des Geräts an anomale Umweltbedingungen oder durch mangelnde Pflege und Wartung entstanden sind.
 - Schäden am Gerät, die durch missbräuchliche oder unsachgemäße Anwendungen (wie z.B. Überlastung des Gerätes oder Verwendung von nicht zugelassenen Einsatzwerkzeugen oder Zubehör), Eindringen von Fremdkörpern in das Gerät (wie z.B. Sand, Steine oder Staub, ...) Transportschäden, Gewaltanwendung oder Fremdeinwirkungen (wie z. B. Schäden durch Herunterfallen) entstanden sind.
 - Schäden am Gerät oder an Teilen des Geräts, die auf einen gebrauchsgemäßen, üblichen oder sonstigen natürlichen Verschleiß zurückzuführen sind. Beispielsweise unterliegen Akkus und Akkupacks einem natürlichen Verschleiß und sind konstruktionsbedingt auf eine begrenzte Zyklenzahl ausgelegt. Der Verschleiß wird insbesondere durch abverlangte Lasten, Ladegeschwindigkeiten aber auch durch Exposition gegenüber Hitze, Kälte, Vibration und Stöße negativ beeinflusst.
4. Die Garantiezeit beträgt 2 Jahre und beginnt mit dem Kaufdatum des Gerätes. Garantieansprüche sind vor Ablauf der Garantiezeit innerhalb von zwei Wochen, nachdem Sie den Defekt erkannt haben, geltend zu machen. Die Geltendmachung von Garantieansprüchen nach Ablauf der Garantiezeit ist ausgeschlossen. Die Reparatur oder der Austausch des Geräts führt weder zu einer Verlängerung der Garantiezeit noch wird eine neue Garantiezeit durch diese Leistung für das Gerät oder für etwaige eingebaute Ersatzteile in Gang gesetzt. Dies gilt auch bei Einsatz eines Vor-Ort Services.
5. Für die Geltendmachung Ihres Garantieanspruches melden Sie bitte das defekte Gerät an unter: www.Einhell-Service.com. Halten Sie bitte den Kaufbeleg oder andere Nachweise Ihres Kaufs des Neugeräts bereit. Geräte, die ohne entsprechende Nachweise oder ohne Typenschild eingeschendet werden, sind von der Garantieleistung aufgrund einer mangelnden Zuordnungsmöglichkeit ausgeschlossen. Ist der Defekt des Gerätes von unserer Garantieleistung erfasst, erhalten Sie umgehend ein repariertes oder neues Gerät zurück.
6. Wenn Sie das Gerät in ein anderes Land der Europäischen Union verbracht haben als das Land, in dem Sie das Gerät erworben haben, erbringen wir die Garantieleistung durch einen dortigen Servicepartner. Bei Verbringung außerhalb der Europäischen Union besteht kein Garantieanspruch.

Selbstverständlich beheben wir gegen Erstattung der Kosten auch gerne Defekte am Gerät, die vom Garantieumfang nicht oder nicht mehr erfasst sind. Dazu senden Sie das Gerät bitte an unsere Serviceadresse. Für Verschleiß-, Verbrauchs- und Fehlteile verweisen wir auf die Einschränkungen dieser Garantie gemäß den Service-Informationen dieser Bedienungsanleitung.

Garantiegeber ist: Einhell Germany AG, Wiesenweg, 94405 Landau/Isar (Deutschland)
Der Service wird erbracht durch: Einhell Service, Eschenstraße 6, 94405 Landau / Isar



**Sehr geehrte Kundin,
sehr geehrter Kunde,
LIEBE MÖGLICHMACHER,**

wir haben das Ziel, alles dafür zu tun, damit Sie mit Einhell all Ihre Projekte möglich machen können. Aus diesem Grund ist Service bei uns gelebter Anspruch: mit über 20 Jahren Erfahrung und mehr als 120 kompetenten und persönlichen Ansprechpartnern hat es sich der Einhell Service auf die Fahnen geschrieben, Sie bei allen Fragen zu Ihrem Produkt zu unterstützen. Dazu gehört ein beratendes Technikerteam, bis zu 10 Jahre Ersatzteilverfügbarkeit, 24 Stunden Versandservice, eine leistungsfähige Reparatur-Organisation und ein flächendeckendes Service-Partnernetz.

Über unser Onlineportal www.Einhell-Service.com sind viele unserer verfügbaren Services jetzt noch schneller und einfacher für Sie erreichbar – rund um die Uhr, sieben Tage die Woche.



Einhell Service
Eschenstraße 6
94405 Landau an der Isar

Telefon: 09951 - 959 2000
Telefax: 09951 - 959 1700
E-Mail: Service-DE@Einhell.com

Einhell-Service.com
>>>
Wir freuen uns auf Ihren Besuch unter

Danger!

When using the equipment, a few safety precautions must be observed to avoid injuries and damage. Please read the complete operating instructions and safety regulations with due care. Keep this manual in a safe place, so that the information is available at all times. If you give the equipment to any other person, hand over these operating instructions and safety regulations as well. We cannot accept any liability for damage or accidents which arise due to a failure to follow these instructions and the safety instructions.

Explanation of the symbols used (see Fig. 9)

1. **Danger!** - Read the operating instructions to reduce the risk of injury.
2. **Caution! Wear ear-muffs.** The impact of noise can cause damage to hearing.
3. **Beware of electrical voltage!**
4. **Beware of hot parts!**
5. **Warning!** The unit is remote-controlled and may start-up without warning.

1. Safety regulations

The corresponding safety information can be found in the enclosed booklet.

Danger!**Read all safety regulations and instructions.**

Any errors made in following the safety regulations and instructions may result in an electric shock, fire and/or serious injury.

Keep all safety regulations and instructions in a safe place for future use.

This appliance is not intended for use by persons (including children) with reduced physical, sensory or mental capabilities, or lack of experience and knowledge, unless they have been given supervision or instruction concerning use of the appliance by a person responsible for their safety. Children should be supervised to ensure that they do not play with the appliance.

2. Layout and items supplied**2.1 Layout (Fig. 1-4)**

1. Intake air filter
2. Pressure tank
3. Non-return valve
4. Foot

5. Quick-lock coupling (regulated compressed air)
6. Pressure gauge (for reading the set pressure)
7. Pressure regulator
8. ON/OFF switch
9. Transport handle
10. Safety valve
11. Drainage cock for condensation water
12. Pressure gauge (for reading the vessel pressure)
13. Overload switch
14. Handle screw for fitting the handle
15. Screw
16. Washer
17. Nut

2.2 Items supplied

Please check that the article is complete as specified in the scope of delivery. If parts are missing, please contact our service center or the sales outlet where you made your purchase at the latest within 5 working days after purchasing the product and upon presentation of a valid bill of purchase. Also, refer to the warranty table in the service information at the end of the operating instructions.

- Open the packaging and take out the equipment with care.
- Remove the packaging material and any packaging and/or transportation braces (if available).
- Check to see if all items are supplied.
- Inspect the equipment and accessories for transport damage.
- If possible, please keep the packaging until the end of the guarantee period.

Danger!

The equipment and packaging material are not toys. Do not let children play with plastic bags, foils or small parts. There is a danger of swallowing or suffocating!

- Intake air filter
- Foot (3x)
- Transport handle
- Handle screw for fitting the handle (4x)
- Screw (3x)
- Washer (3x)
- Nut for fitting the foot (3x)
- Original Operating Instructions
- Safety information

3. Proper use

The compressor is designed to generate compressed air for compressed air driven tools.

The equipment is to be used only for its prescribed purpose. Any other use is deemed to be a case of misuse. The user / operator and not the manufacturer will be liable for any damage or injuries of any kind caused as a result of this.

Please note that our equipment has not been designed for use in commercial, trade or industrial applications. Our warranty will be voided if the machine is used in commercial, trade or industrial businesses or for equivalent purposes.

4. Technical data

Mains connection: 220-240 V ~ 50 Hz
 Motor rating: 750 W S3 50%
 Compressor speed min⁻¹: 1450
 Operating pressure bar: max. 8
 Pressure vessel capacity (in liters): 24
 Theoretical suction rate l/min.: 135
 Output (compressed air)
 at 7 bar: 55 liters/min
 Output (compressed air)
 at 4 bar: 73 liters/min
 Sound power level L_{WA} in dB: 78
 Uncertainty K_{WA} 0.58 dB
 Sound pressure level L_{pA} in dB: 57
 Uncertainty K_{pA} 0.58 dB
 Protection type: IP30
 Weight of the unit in kg: approx. 22 kg

Noise

The noise emission values were measured in accordance with EN ISO 3744.

5. Before starting the equipment

Before you connect the equipment to the power supply make sure that the data on the rating plate are identical to the supply voltage.

- Check the equipment for damage which may have occurred in transit. Report any damage immediately to the transport company which was used to deliver the compressor.

- Install the compressor in the vicinity of the point of consumption.
- Avoid long air lines and supply lines (extension cables).
- Make sure that the intake air is dry and dust free.
- Do not install the compressor in a damp or wet room.
- The compressor may only be used in suitable rooms (with good ventilation and an ambient temperature from +5 °C to 40 °C). There must be no dust, acids, vapors, explosive gases or inflammable gases in the room.
- The compressor is designed to be used in dry rooms. It is prohibited to use the compressor in areas where work is conducted with sprayed water.
- Operate the equipment only on a firm, level surface.
- Use flexible hoses in order to prevent transmitting unacceptable loads to the pipeline system at the connection between the compressor system and the pipeline system.
- It is essential to use separators, traps and drains which process the liquids produced by the compressor before the compressor system is put into operation.
- Supply hoses at pressures above 7 bar should be equipped with a safety cable (e.g. a wire rope).

6. Assembly and starting

Important!

You must fully assemble the appliance before using it for the first time.

6.1 Fitting the supporting feet (4)

Fit the supplied supporting feet (4) as shown in Fig. 5.

6.2 Fitting the transport handle (9)

Screw the transport handle (9) to the compressor as shown in Figures 6 to 7.

6.3 Fitting the air filter (1)

Use a screwdriver to remove the transportation cover from the air filter connection. Screw in the supplied air filter (Fig. 8).

6.4. Power supply

- The motor is fitted with an overload switch (Fig. 3/Item 13). If the compressor overloads, the overload switch will switch off the equipment automatically to protect the compressor from overheating. If the overload switch triggers, switch off the compressor using the ON/OFF switch (8) and wait until the compressor cools down. Then press the overload switch (13) and restart the compressor.
- Long supply cables, extensions, cable reels etc. cause a drop in voltage and can impede motor start-up.
- At low temperatures below +5°C, sluggishness may make starting difficult or impossible.

6.5 On/Off switch (8)

To switch on the compressor, pull out the On/Off switch (8).

To switch off the compressor, press the On/Off switch (8) in again. (Figure 2).

6.6 Setting the pressure (Fig. 1,2)

- You can adjust the pressure on the pressure gauge (6) using the pressure regulator (7).
- The set pressure can be drawn from the quick-lock coupling (5).

6.7 Setting the pressure switch

The pressure switch is set at the factory.

Cut-in pressure approx. 6 bar

Cut-out pressure approx. 8 bar

7. Replacing the power cable

Danger!

If the power cable for this equipment is damaged, it must be replaced by the manufacturer or its after-sales service or similarly trained personnel to avoid danger.

8. Cleaning, maintenance and ordering of spare parts

Danger!

Pull out the power plug before doing any cleaning and maintenance work on the equipment.

Warning!

Wait until the compressor has completely cooled down. Risk of burns!

Warning!

Always depressurize the tank before carrying out any cleaning and maintenance work.

Warning!

After use, always switch off the equipment immediately and pull out the power plug.

8.1 Cleaning

- Keep all safety devices, air vents and the motor housing free of dirt and dust as far as possible. Wipe the equipment with a clean cloth or blow it with compressed air at low pressure.
- We recommend that you clean the device immediately each time you have finished using it.
- Clean the equipment regularly with a moist cloth and some soft soap. Do not use cleaning agents or solvents; these could attack the plastic parts of the equipment. Ensure that no water can seep into the device. The ingress of water into an electric tool increases the risk of an electric shock.
- You must disconnect the hose and any spraying tools from the compressor before cleaning. Do not clean the compressor with water, solvents or the like.

8.2 Condensed water (Fig. 1)

Important! To ensure a long service life of the pressure vessel (2), drain off the condensed water by opening the drainage cock (11) each time after using.

Check the pressure vessel for signs of rust and damage each time before using. Do not use the compressor with a damaged or rusty pressure vessel. If you discover any damage, please contact the customer service workshop.

8.3 Safety valve (10)

The safety valve has been set for the highest permitted pressure of the pressure vessel. It is prohibited to adjust the safety valve or remove its seal. Actuate the safety valve from time to time to ensure that it works when required. To do so, open the screw cap of the valve while the tank is under pressure. Once the screw cap has been fully opened you must pull it to let air escape through the valve. Then screw the cap fully back in place.

8.4 Cleaning the intake filter (1)

The intake filter prevents dust and dirt being drawn in. It is essential to clean this filter after at least every 300 hours in operation. A clogged intake filter will decrease the compressor's performance dramatically. Open the halves of the air filter housing. Use compressed air at low pressure (approx. 3 bar) to blow out all the parts of the filter and then assemble the filter in reverse order. When cleaning, take adequate precautions against dust (e.g. use a suitable face mask).

8.5 Storage

Warning!

Pull the mains plug out of the socket and ventilate the appliance and all connected pneumatic tools. Switch off the compressor and make sure that it is secured in such a way that it cannot be started up again by any unauthorized person.

Warning!

Store the compressor only in a dry location which is not accessible to unauthorized persons. Always store upright, never tilted!

8.6 Transport

- Transport the equipment only by carrying it by the transport handle.
- Protect the equipment against unexpected knocks and vibrations.

8.7 Ordering replacement parts:

Please quote the following data when ordering replacement parts:

- Type of machine
- Article number of the machine
- Identification number of the machine
- Replacement part number of the part required

For our latest prices and information please go to www.Einhell-Service.com

9. Disposal and recycling

The equipment is supplied in packaging to prevent it from being damaged in transit. The raw materials in this packaging can be reused or recycled. The equipment and its accessories are made of various types of material, such as metal and plastic. Never place defective equipment in your household refuse. The equipment should be taken to a suitable collection center for proper disposal. If you do not know the whereabouts of such a collection point, you should ask in your local council offices.

10. Possible causes of failure

Problem	Cause	Solution
The compressor does not start.	<ol style="list-style-type: none"> 1. No supply voltage. 2. Insufficient supply voltage. 3. Outside temperature is too low. 4. Motor is overheated. 	<ol style="list-style-type: none"> 1. Check the supply voltage, the power plug and the socket-outlet. 2. Make sure that the extension cable is not too long. Use an extension cable with large enough wires. 3. Never operate with an outside temperature of below +5° C. 4. Allow the motor to cool down. If necessary, remedy the cause of the overheating.
The compressor starts but there is no pressure.	<ol style="list-style-type: none"> 1. The non-return valve (3) leaks. 2. The seals are damaged. 3. The drainage cock for condensation water has a leak. 	<ol style="list-style-type: none"> 1. Have a service center replace the non-return valve (3). 2. Check the seals and have any damaged seals replaced by a service center. 3. Check the drainage cock and replace if necessary.
The compressor starts, pressure is shown on the pressure gauge, but the tools do not start.	<ol style="list-style-type: none"> 1. The hose connections have a leak. 2. A quick-lock coupling has a leak. 3. Insufficient pressure set on the pressure regulator. 	<ol style="list-style-type: none"> 1. Check the compressed air hose and tools and replace if necessary. 2. Check the quick-lock coupling and replace if necessary. 3. Increase the set pressure with the pressure regulator.

Disposal



Power tools, rechargeable batteries, accessories and packaging should be sorted for environmental-friendly recycling.

Do not dispose of power tools and batteries/rechargeable batteries into household waste!

Only for EU countries:

According to the Directive 2012/19/EU on waste electrical and electronic equipment and its transposition into national law, power tools that are no longer usable, and, according to the Directive 2006/66/EC, defective or drained batteries must be collected separately and disposed of in an environmentally correct manner.

If disposed incorrectly, waste electrical and electronic equipment may have harmful effects on the environment and human health, due to the potential presence of hazardous substances.

Only for United Kingdom:

According to The Waste Electrical and Electronic Equipment Regulations 2013 (SI 2013/3113) (as amended) and the Waste Batteries and Accumulators Regulations 2009 (SI 2009/890) (as amended), products that are no longer usable must be collected separately and disposed of in an environmentally friendly manner.

The reprinting or reproduction by any other means, in whole or in part, of documentation and papers accompanying products is permitted only with the express consent of the Einhell Germany AG.

Subject to technical changes

Service information

We have competent service partners in all countries named on the guarantee certificate whose contact details can also be found on the guarantee certificate. These partners will help you with all service requests such as repairs, spare and wearing part orders or the purchase of consumables.

Please note that the following parts of this product are subject to normal or natural wear and that the following parts are therefore also required for use as consumables.

Category	Example
Wear parts*	V-belt, air filter
Consumables*	
Missing parts	

* Not necessarily included in the scope of delivery!

In the event of defects or faults, please register the problem on the internet at www.Einhell-Service.com. Please ensure that you provide a precise description of the problem and answer the following questions in all cases:

- Did the equipment work at all or was it defective from the beginning?
- Did you notice anything (symptom or defect) prior to the failure?
- What malfunction does the equipment have in your opinion (main symptom)?
Describe this malfunction.

Warranty certificate

Dear Customer,

All of our products undergo strict quality checks to ensure that they reach you in perfect condition. In the unlikely event that this equipment develops a fault, please contact our service department at the address shown on this guarantee card. You can also contact us by telephone using the service number shown. Please note the following terms under which guarantee claims can be made:

1. These guarantee terms apply solely to consumers, i.e. natural persons, who do not want to use this product in connection with either their commercial or other self-employed activities. These guarantee terms regulate additional guarantee services which the undermentioned manufacturer promises to buyers of its new products in addition to their statutory rights of guarantee. Your statutory rights of guarantee are not affected by this guarantee. Our guarantee is free of charge to you.
2. The guarantee services cover only defects due to material or manufacturing faults on the new product which you have bought in the European Union from the undermentioned manufacturer and are limited to either the rectification of said defects or the replacement of the product, whichever we prefer. Please note that only equipment under the brand name "Professional" has been designed for use in commercial, trade or professional applications. For all other products the guarantee is invalidated if the equipment is used within the guarantee period in commercial, trade or industrial applications or for other equivalent activities.
3. Our guarantee does not cover:
 - Damage to the equipment caused by failure to comply with the installation/assembly instructions or by unprofessional installation; damage caused by failure to comply with the operating instructions (e.g. connection to the wrong mains voltage or current type); damage caused by failure to comply with the maintenance and safety regulations; damage caused by exposing the equipment to abnormal environmental conditions; damage resulting from poor care and maintenance.
 - Damage to the equipment caused by misuse or incorrect applications (e.g. overloading the equipment or using non-approved attachments or accessories); damage caused by foreign bodies (e.g. sand, stones, dust, ...) getting inside the equipment. Damage in transit; damage caused by force or external influences (e.g. by dropping the equipment).
 - Damage to the equipment or parts of the equipment which is owed to use-related, normal or otherwise natural wear. For example, batteries and battery packs are manufactured with a cycle limit for design-related reasons. Wear is negatively influenced in particular by load demands and charging speeds as well as exposure to heat, cold, vibration and impact.
4. The guarantee is valid for a period of 2 years starting from the purchase date of the equipment. Guarantee claims must be submitted before the end of the guarantee period and within two weeks of the defect being noticed. No guarantee claims will be accepted after the end of the guarantee period. The original guarantee period remains applicable to the equipment even if repairs are carried out or parts are replaced. In such cases, the work performed or parts fitted will not result in an extension of the guarantee period, and no new guarantee will become active for the work performed or for any replacement parts fitted. This also applies if on-site service is used.
5. To assert your guarantee claim, register the defective equipment at: www.Einhell-Service.com. You will need to provide proof of purchase of the new item of equipment. Equipment returned without such proof or without a rating plate are excluded from the guarantee services because of the lack of traceability. If the defect is covered by our guarantee, then either the item in question will be repaired immediately and returned to you or we will send you a new replacement.
6. If you have taken the equipment with you to a different EU country than where you bought it, we will arrange for a local service partner to provide the guarantee services. If you take the equipment outside the EU, the guarantee will not apply.

Of course, we are also happy to offer a chargeable repair service for any defects which are not covered or no longer covered by the scope of this guarantee. To take advantage of this service, please send the equipment to our service address. We draw attention to the restrictions of this guarantee concerning wear parts, consumables and missing parts as presented in the service information included in this operating manual.

Warrantor/ Service:

Einhell UK Ltd, Unit 10, 1st Floor, Champion's Business Park, Arrowe Brook Road, Upton, Wirral, CH49 0UQ

Danger !

Lors de l'utilisation d'appareils, il faut respecter certaines mesures de sécurité afin d'éviter des blessures et dommages. Veuillez donc lire attentivement ce mode d'emploi/ces consignes de sécurité. Veuillez à le conserver en bon état pour pouvoir accéder aux informations à tout moment. Si l'appareil doit être remis à d'autres personnes, veuillez à leur remettre aussi ce mode d'emploi/ces consignes de sécurité. Nous déclinons toute responsabilité pour les accidents et dommages dus au non-respect de ce mode d'emploi et des consignes de sécurité.

Explication des symboles utilisés (voir figure 9)

1. **Danger!** - Lisez ce mode d'emploi pour diminuer le risque de blessures.
2. **Prudence! Portez une protection de l'ouïe.** L'exposition au bruit peut entraîner une perte de l'ouïe.
3. **Attention à la tension électrique !**
4. **Attention aux pièces brûlantes !**
5. **Avertissement !** L'unité est commandée à distance et peut démarrer sans avertissement.

1. Consignes de sécurité

Vous trouverez les consignes de sécurité correspondantes dans le cahier en annexe.

Danger !

Veillez lire toutes les consignes de sécurité et instructions. Tout non-respect des consignes de sécurité et instructions peut provoquer une décharge électrique, un incendie et/ou des blessures graves.

Conservez toutes les consignes de sécurité et instructions pour une consultation ultérieure.

Cet appareil ne convient pas aux personnes (y compris les enfants) qui en raison de leurs capacités physiques, sensorielles ou intellectuelles ou leur manque d'expérience et/ou de connaissances ne peuvent pas l'utiliser de manière sûre, à moins d'être surveillées et de recevoir les instructions relatives à l'utilisation de l'appareil par une personne responsable de leur sécurité. Surveillez les enfants pour vous assurer qu'ils ne jouent pas avec l'appareil.

2. Description de l'appareil et volume de livraison**2.1 Description de l'appareil (figure 1-4)**

1. Filtre à air d'aspiration
2. Récipient sous pression
3. Clapet anti-retour
4. Pied d'appui
5. Raccord rapide (air comprimé réglé)
6. Manomètre (la pression réglée est lisible)
7. Manostat régulateur
8. Interrupteur marche/arrêt
9. Poignée de transport
10. Soupape de sécurité
11. Robinet de vidange pour eau de condensation
12. Manomètre (la pression du réservoir est lisible)
13. Interrupteur de surcharge
14. Vis de la poignée pour montage de la poignée
15. Vis
16. Rondelle
17. Écrou

2.2 Volume de livraison

Veillez contrôler si l'article est complet à l'aide de la description du volume de livraison. S'il manque des pièces, adressez-vous dans un délai de 5 jours maximum après votre achat à notre service après-vente ou au magasin où vous avez acheté l'appareil muni d'une preuve d'achat valable. Veuillez consulter pour cela le tableau des garanties dans les informations service après-vente à la fin du mode d'emploi.

- Ouvrez l'emballage et prenez l'appareil en le sortant avec précaution de l'emballage.
- Retirez le matériel d'emballage tout comme les sécurités d'emballage et de transport (s'il y en a).
- Vérifiez si la livraison est bien complète.
- Contrôlez si l'appareil et ses accessoires ne sont pas endommagés par le transport.
- Conservez l'emballage autant que possible jusqu'à la fin de la période de garantie.

Danger !

L'appareil et le matériel d'emballage ne sont pas des jouets ! Il est interdit de laisser des enfants jouer avec des sacs et des films en plastique et avec des pièces de petite taille. Ils risquent de les avaler et de s'étouffer !

- Filtre à air d'aspiration
- Pied d'appui (3x)
- Poignée de transport
- Vis de la poignée pour montage de la poignée (4x)
- Vis (3x)
- Rondelle (3x)
- Écrou, pour montage du pied d'appui (3x)
- Mode d'emploi d'origine
- Consignes de sécurité

3. Utilisation conforme à l'affectation

Le compresseur sert à produire de l'air comprimé pour les outils fonctionnant à l'air comprimé.

La machine doit exclusivement être employée conformément à son affectation. Chaque utilisation allant au-delà de cette affectation est considérée comme non conforme. Pour les dommages en résultant ou les blessures de tout genre, le producteur décline toute responsabilité et l'opérateur/l'exploitant est responsable.

Veillez au fait que nos appareils, conformément à leur affectation, n'ont pas été construits, pour être utilisés dans un environnement professionnel, industriel ou artisanal. Nous déclinons toute responsabilité si l'appareil est utilisé professionnellement, artisanalement ou dans des sociétés industrielles, tout comme pour toute activité équivalente.

4. Données techniques

Branchement réseau : 220-240 V ~ 50 Hz
 Puissance du moteur : 750 W S3 50%
 Vitesse de rotation du compresseur tr/min. : 1450
 Pression de service en bars : max. 8
 Volume du récipient sous pression (en litres) : 24
 Puissance d'aspiration théorique l/min : 135
 Puissance de sortie (air comprimé)
 à 7 bars : 55 litres/min
 Puissance de sortie (air comprimé)
 à 4 bars : 73 litres/min
 Niveau de puissance acoustique L_{WA} en dB : . 78
 Imprécision K_{WA} 0,58 dB
 Niveau de pression acoustique L_{pA} en dB : 57
 Imprécision K_{pA} 0,58 dB

Type de protection : IP30
 Poids de l'appareil en kg : env. 22 kg

Bruit

Les valeurs de niveau de bruit ont été déterminées conformément à EN ISO 3744.

5. Avant la mise en service

Assurez-vous, avant de brancher la machine, que les données se trouvant sur la plaque signalétique correspondent bien aux données du réseau.

- Contrôlez si l'appareil n'a pas subi de dommages de transport. Signalez immédiatement tout dommage au transporteur qui a livré le compresseur.
- Le compresseur doit être mis en place à proximité du consommateur.
- Il faut éviter les conduites d'air longues et les conduites d'alimentation longues (câble de rallonge).
- Veillez à ce que l'air aspiré soit sec et sans poussière.
- N'installez pas le compresseur dans un endroit humide ou mouillé.
- Le compresseur doit être utilisé uniquement dans des endroits adéquats (bonne ventilation, température ambiante +5 °C à 40 °C). La pièce doit être exempte de poussières, d'acides, de vapeurs, de gaz explosifs ou inflammables.
- Le compresseur est adapté pour être employé dans des endroits secs. Il ne peut être utilisé dans des zones où l'on travaille avec des projections d'eau.
- Exploitez l'appareil uniquement sur un support solide, et plat
- Utilisez des tuyaux flexibles afin d'éviter une transmission de charges inadmissibles sur le système de conduites situé au niveau du raccordement de l'installation de compression vers le système de conduites.
- Il est nécessaire d'utiliser des purgeurs, des pièges et des possibilités d'écoulement pour traiter les liquides produits par le compresseur avant la mise en marche de l'installation de compression.
- Les tuyaux d'amenée devraient être équipés d'un câble de sécurité (par ex. un câble en acier) en cas de pressions supérieures à 7 bars.

6. Montage et mise en service

Remarque !

Avant la mise en service, montez l'appareil impérativement dans son ensemble !

6.1 Montage des pieds d'appui (4)

Les pieds d'appui (4) joints doivent être montés conformément à la figure 5.

6.2 Montage de la poignée de transport (9)

Vissez la poignée de transport (9) comme indiqué dans les figures 6 à 7 sur le compresseur.

6.3 Montage du filtre à air (1)

Retirez à l'aide d'un tournevis le couvercle de transport du raccordement du filtre à air. Vissez le filtre à air ci-joint (fig. 8).

6.4. Branchement réseau

- Le moteur est doté d'un interrupteur de surcharge (figure 3/pos. 13). En cas de surcharge du compresseur, l'interrupteur de surcharge se déconnecte automatiquement afin de protéger le compresseur de la surchauffe. Si l'interrupteur de surcharge s'est déclenché, mettez le compresseur hors circuit par l'interrupteur marche/arrêt (8) et laissez refroidir le compresseur. Appuyez à présent sur l'interrupteur de surcharge (13) et remettez le compresseur en marche.
- Les longs câbles d'alimentation tout comme les rallonges, tambours de câble, etc. entraînent des chutes de tension et peuvent empêcher le démarrage du moteur.
- Lorsque la température descend en dessous de +5 °C, le moteur marche durement et peut ne pas démarrer.

6.5 Interrupteur marche/arrêt (8)

Le compresseur est mis en circuit en tirant l'interrupteur marche/arrêt (8).

Pour mettre le compresseur hors circuit, il faut appuyer sur l'interrupteur marche/arrêt (8). (figure 2)

6.6 Réglage de pression : (fig. 1,2)

- Le régulateur de pression (7) permet de régler la pression sur le manomètre (6).
- La pression réglée peut être prise au niveau du raccord rapide (5).

6.7 Réglage du manocontact

Le manocontact est réglé à l'usine.

Pression d'enclenchement env. 6 bars

Pression de mise hors circuit env. 8 bars

7. Remplacement de le câble d'alimentation réseau

Danger !

Si le câble d'alimentation réseau de cet appareil est endommagée, il faut la faire remplacer par le producteur ou son service après-vente ou par une personne de qualification semblable afin d'éviter tout risque.

8. Nettoyage, maintenance et commande de pièces de rechange

Danger !

Retirez la prise du réseau avant tout travail de nettoyage et de maintenance.

Avertissement !

Attendez que le compresseur soit complètement refroidi ! Risque de brûlure !

Avertissement !

Avant tous travaux de nettoyage et de maintenance, mettez le réservoir hors pression.

Avertissement !

Éteignez toujours l'appareil après utilisation et débranchez la fiche de contact.

8.1 Nettoyage

- Maintenez les dispositifs de protection, les fentes à air et le carter de moteur aussi propres (sans poussière) que possible. Frottez l'appareil avec un chiffon propre ou soufflez dessus avec de l'air comprimé à basse pression.
- Nous recommandons de nettoyer l'appareil directement après chaque utilisation.
- Nettoyez l'appareil régulièrement à l'aide d'un chiffon humide et un peu de savon. N'utilisez aucun produit de nettoyage ni détergeant; ils pourraient endommager les pièces en matières plastiques de l'appareil. Veillez à ce qu'aucune eau n'entre à l'intérieur de l'appareil. La pénétration de l'eau dans un

appareil électrique augmente le risque de décharge électrique.

- Détachez le tuyau et les outils de pulvérisation du compresseur avant de commencer le nettoyage. Le compresseur ne doit pas être lavé à l'eau, avec des solvants ou autres produits du même genre.

8.2 Eau de condensation (fig. 1)

Remarque ! Afin de maintenir le récipient sous pression (2) durablement en bon état, il convient de vidanger l'eau de condensation après chaque utilisation en ouvrant le bouchon fileté de vidange (11).

Contrôlez le récipient sous pression avant chaque service pour déceler la rouille et les détériorations. Il ne faut pas exploiter le compresseur avec un récipient sous pression rouillé ou endommagé. Si vous constatez des endommagements, adressez-vous au service après-vente.

8.3 Soupape de sécurité (10)

La soupape de sécurité est réglée sur la pression maximale admise du récipient sous pression. Il est interdit de dérégler la soupape de sécurité ou supprimer ses plombs. Pour que la vanne de sécurité fonctionne correctement en cas de besoin, il faut l'actionner de temps en temps. Ouvrez pour ce faire le bouchon à vis de la soupape pendant que la cuve est sous pression. Après avoir ouvert complètement le bouchon à vis, vous devez le tirer, et l'air s'échappe par la soupape. Ensuite, revissez complètement le bouchon.

8.4 Nettoyage du filtre d'aspiration (1)

Le filtre d'aspiration empêche d'aspirer de la poussière et des impuretés. Il faut nettoyer ce filtre au moins toutes les 300 heures de service. Un filtre d'aspiration bouché réduit énormément la puissance du compresseur. Ouvrez les moitiés du boîtier du filtre à air. Soufflez toutes les pièces du filtre avec de l'air comprimé à faible pression (env. 3 bars) et montez ensuite le filtre à air dans le sens inverse des étapes. Veillez lors du nettoyage à vous protéger suffisamment de la poussière (par ex. masque à poussière adéquat).

8.5 Stockage

Avertissement !

Débranchez la fiche de contact, ventilez l'appareil et tous les outils pneumatiques raccordés. Rangez le compresseur de façon à ce qu'aucune personne non autorisée ne puisse le mettre en service.

Avertissement !

Stockez le compresseur uniquement au sec et hors de portée des personnes non autorisées. Ne le renversez pas, stockez-le uniquement en position debout !

8.6 Transport

- Transportez l'appareil uniquement par la poignée de transport.
- Protégez l'appareil contre les chocs ou les vibrations inattendus.

8.7 Commande de pièces de rechange :

Pour les commandes de pièces de rechange, veuillez indiquer les références suivantes:

- Type de l'appareil
 - No. d'article de l'appareil
 - No. d'identification de l'appareil
 - No. de pièce de rechange de la pièce requise
- Vous trouverez les prix et informations actuelles à l'adresse www.Einhell-Service.com

9. Mise au rebut et recyclage

L'appareil se trouve dans un emballage permettant d'éviter les dommages dus au transport. Cet emballage est une matière première et peut donc être réutilisé ultérieurement ou être réintroduit dans le circuit des matières premières. L'appareil et ses accessoires sont en matériaux divers, comme par ex. des métaux et matières plastiques. Les appareils défectueux ne doivent pas être jetés dans les poubelles domestiques. Pour une mise au rebut conforme à la réglementation, l'appareil doit être déposé dans un centre de collecte approprié. Si vous ne connaissez pas de centre de collecte, veuillez vous renseigner auprès de l'administration de votre commune.

10. Origine possible des pannes

Problème	Origine	Solution
Le compresseur ne marche pas.	<ol style="list-style-type: none"> 1. Tension secteur pas présente. 2. Tension secteur trop basse. 3. Température extérieure trop faible. 4. Moteur surchauffé. 	<ol style="list-style-type: none"> 1. Contrôler le câble, la fiche de contact, le fusible et la prise de courant. 2. Évitez des rallonges de câble trop longues. Utilisez des rallonges de câble avec suffisamment de diamètre de brin. 3. Ne pas s'en servir à une température inférieure à +5°C. 4. Laisser refroidir le moteur, le cas échéant, éliminer l'origine de la surchauffe.
Le compresseur fonctionne, cependant aucune pression n'est présente.	<ol style="list-style-type: none"> 1. Soupape anti-retour (3) non étanche 2. Joints cassés. 3. Le robinet de vidange pour eau de condensation n'est pas étanche. 	<ol style="list-style-type: none"> 1. Remplacer la soupape anti-retour (3). 2. Contrôler les joints, faire remplacer les joints cassés dans un atelier. 3. Contrôlez le robinet de vidange, remplacez-le le cas échéant.
Le compresseur fonctionne, la pression est affichée sur le manomètre, mais les outils ne fonctionnent pas.	<ol style="list-style-type: none"> 1. Raccords de flexibles perméables. 2. Raccord rapide non étanche. 3. Pas assez de pression réglée sur le régulateur de pression. 	<ol style="list-style-type: none"> 1. Contrôler le tuyau d'air comprimé et les outils, le cas échéant, le remplacer. 2. Contrôler le raccord rapide, le cas échéant, le remplacer 3. Ouvrir encore le régulateur de pression.

Élimination des déchets



Pour une mise au rebut conforme à la réglementation, les appareils, les emballages, les piles et accus doivent être déposés dans un centre de collecte approprié. Si vous ne connaissez pas de centre de collecte, veuillez-vous renseigner auprès de l'administration de votre commune.

Ne jetez pas les outils électriques, les piles et les accus dans les ordures ménagères!

Uniquement pour les pays de l'UE :

Conformément à la directive européenne 2012/19/UE relative aux déchets d'équipements électriques et électroniques, les outils électroportatifs devenus inutilisables et conformément à la directive 2006/66/CE les piles/accus défectueux ou usagés doivent être récoltés à part et apportés dans un centre de collecte et de recyclage respectueux de l'environnement.

Valable uniquement pour la France:



Toute réimpression ou autre reproduction de la documentation et des papiers joints aux produits, même sous forme d'extraits, est uniquement permise une fois l'accord explicite de l'Einhell Germany AG obtenu.

Sous réserve de modifications techniques

Informations service après-vente

Nous disposons dans tous les pays mentionnés dans le bon de garantie de partenaires de service après-vente compétents dont vous trouverez les coordonnées dans le bon de garantie. Ceux-ci se tiennent à votre disposition pour tout ce qui concerne le service après-vente comme les réparations, l'approvisionnement en pièces de rechange et d'usure ou l'achat de pièces de consommation.

Il faut tenir compte du fait que pour ce produit les pièces suivantes sont soumises à une usure liée à l'utilisation ou à une usure naturelle ou que les pièces suivantes sont nécessaires en tant que consommables.

Catégorie	Exemple
Pièces d'usure*	courroie trapézoïdale, filtre à air
Matériel de consommation/ pièces de consommation*	
Pièces manquantes	

*Pas obligatoirement compris dans la livraison !

En cas de vices ou de défauts, nous vous prions d'enregistrer le cas du défaut sur internet à l'adresse www.Einhell-Service.com. Veuillez donner une description précise du défaut et répondre dans tous les cas aux questions suivantes :

- est-ce que l'appareil a fonctionné une fois ou était-il défectueux dès le départ ?
- avez-vous remarqué quelque chose avant la panne (symptôme avant la panne) ?
- quel est le défaut de fonctionnement de l'appareil à votre avis (symptôme principal) ?
Décrivez ce défaut de fonctionnement.

Bon de garantie

Chère cliente, cher client,

Nos produits sont soumis à un contrôle de qualité strict. Si toutefois cet appareil ne devait pas fonctionner correctement, nous en sommes désolés et nous vous prions de vous adresser à notre service après-vente à l'adresse indiquée sur le bon de garantie. Nous nous tenons également volontiers à votre disposition par téléphone au numéro de service après-vente indiqué. Pour faire valoir les droits à la garantie, les conditions suivantes s'appliquent :

1. Ces conditions de garantie s'adressent exclusivement aux consommateurs, c'est-à-dire aux personnes physiques qui ne souhaitent utiliser ce produit ni dans le cadre de leur activité commerciale, ni dans le cadre de toute autre activité indépendante. Ces conditions de garantie régulent les prestations de garantie supplémentaires que le fabricant mentionné ci-dessous promet aux acheteurs de ses appareils neufs en plus de la prestation de garantie légale. Vos droits légaux en matière de garantie restent inchangés. Notre prestation de garantie est gratuite pour vous.
2. La prestation de garantie s'étend exclusivement aux vices de l'appareil neuf du fabricant mentionné ci-dessous que vous avez acheté dans l'Union européenne et qui résultent d'une erreur de fabrication ou d'un défaut matériel. Il n'y a donc pas de contrat de garantie quand l'appareil a été utilisé professionnellement, artisanalement ou par des sociétés industrielles ou exposé à une sollicitation semblable pendant la durée de la garantie. La prestation de la garantie est assujettie, selon notre choix, soit à l'élimination du vice, soit au remplacement de l'appareil. Veuillez noter que nos appareils, conformément à leur affectation, n'ont pas été conçus pour un usage commercial, artisanal ou professionnel. La garantie ne s'applique donc pas, à partir du moment où l'appareil est utilisé professionnellement, artisanalement, par des sociétés industrielles, ou encore, exposé à une sollicitation semblable pendant la durée de la garantie. Pour les articles "Professional", les exclusions décrites préalablement, ne s'appliquent pas.
3. Sont exclus de notre garantie :
 - les dommages sur l'appareil liés au non-respect des instructions de montage ou à une installation incorrecte, au non-respect du mode d'emploi (par ex. raccordement à une tension de réseau ou à un type de courant incorrect) ou au non-respect des consignes de maintenance et de sécurité ou à une exposition de l'appareil à des conditions environnementales anormales ou à un manque d'entretien et de maintenance.
 - les dommages sur l'appareil provoqués par une utilisation abusive ou non conforme (par ex. surcharge de l'appareil ou utilisation d'outils ou d'accessoires non autorisés), la pénétration de corps étrangers dans l'appareil (par ex. sable, cailloux ou poussière, ...), les dommages dus au transport, l'utilisation de la force ou les influences extérieures (par ex. dommages causés par une chute).
 - les dommages sur l'appareil ou des parties de l'appareil imputables à l'usure normale liée à l'utilisation de l'appareil ou à toute autre usure naturelle. Par exemple, les accumulateurs et les blocs d'accumulateurs sont soumis à une usure naturelle et sont conçus pour un nombre limité de cycles. L'usure est influencée négativement notamment par les charges demandées, les vitesses de charge mais aussi par l'exposition à la chaleur, au froid, aux vibrations et aux chocs.
4. La durée de garantie est de 2 ans et débute à la date d'achat de l'appareil. Les droits à la garantie doivent être revendiqués avant l'expiration de la durée de garantie dans un délai de deux semaines après avoir constaté le défaut. La revendication de droits à la garantie après expiration de la durée de garantie est exclue. La réparation ou le remplacement de l'appareil n'entraîne ni une extension de la durée de garantie ni le début d'une nouvelle durée de garantie pour cet appareil ou toute autre pièce de rechange installée sur l'appareil. Cela s'applique également lors d'une intervention du service après-vente sur place.
5. Pour faire valoir vos droits à la garantie, veuillez signaler l'appareil défectueux à l'adresse suivante : www.Einhell-Service.com. Veuillez vous munir de la preuve d'achat ou de tout autre justificatif de l'achat de votre nouvel appareil. Les appareils envoyés sans les justificatifs correspondants ou sans plaque signalétique sont exclus de la prestation de garantie en raison de l'impossibilité de les attribuer. Si le défaut de l'appareil est couvert par notre garantie, vous recevrez sans délai un appareil réparé ou un nouvel appareil.
6. Si vous avez amené l'appareil dans un pays de l'Union européenne autre que celui dans lequel vous l'avez acheté, nous fournissons la prestation de garantie par le biais d'un partenaire de service local. Il n'y a aucun droit de garantie en cas de transfert hors de l'Union européenne.

Bien entendu, nous réparons volontiers les défauts de votre appareil qui ne sont pas ou plus compris dans l'étendue de la garantie contre remboursement des frais. Pour ce faire, veuillez envoyer l'appareil à notre adresse de service après-vente. Pour les pièces d'usure, de consommation et les pièces manquantes, nous renvoyons aux restrictions de cette garantie conformément aux informations de service des présentes instructions d'utilisation.

Garant: Einhell France SAS, ZAC Paris Nord, 22, Avenue des Nations - Le Rabelais, BP 59018 - 93420 Villepinte
Service: Einhell Compiègne, Route de Choisy 3, 60200 Compiègne

Pericolo!

Nell'usare gli apparecchi si devono rispettare diverse avvertenze di sicurezza per evitare lesioni e danni. Quindi leggete attentamente queste istruzioni per l'uso/le avvertenze di sicurezza. Conservate bene le informazioni per averle a disposizione in qualsiasi momento. Se date l'apparecchio ad altre persone, consegnate queste istruzioni per l'uso/le avvertenze di sicurezza insieme all'apparecchio. Non ci assumiamo alcuna responsabilità per incidenti o danni causati dal mancato rispetto di queste istruzioni e delle avvertenze di sicurezza.

Spiegazione dei simboli utilizzati (vedi Fig. 9)

1. **Pericolo!** - Per ridurre il rischio di lesioni leggete le istruzioni per l'uso.
2. **Attenzione! Portate cuffie antirumore.** L'effetto del rumore può causare la perdita dell'udito.
3. **Fate attenzione alla tensione elettrica!**
4. **Fate attenzione alle parti molto calde!**
5. **Avvertimento!** L'unità è telecomandata e può mettersi in moto senza avvertimento.

1. Avvertenze sulla sicurezza

Le relative avvertenze di sicurezza si trovano nell'opuscolo allegato.

Pericolo!

Leggete tutte le avvertenze di sicurezza e le istruzioni. Dimenticanze nel rispetto delle avvertenze di sicurezza e delle istruzioni possono causare scosse elettriche, incendi e/o gravi lesioni.

Conservate tutte le avvertenze e le istruzioni per eventuali necessità future.

Questo apparecchio non è destinato ad essere usato da persone (bambini compresi) con capacità fisiche, sensoriali o mentali limitate o che manchino di esperienza e/o conoscenze, a meno che non vengano sorvegliati da una persona responsabile per la loro sicurezza o abbiano ricevuto da essa istruzioni su come usare l'apparecchio. I bambini devono essere sorvegliati per assicurarsi che non giochino con l'apparecchio.

2. Descrizione dell'apparecchio ed elementi forniti

2.1 Descrizione dell'apparecchio (Fig. 1-4)

1. Filtro dell'aria di aspirazione
2. Serbatoio a pressione
3. Valvola antiritorno
4. Piede di appoggio
5. Attacco rapido (aria compressa regolata)
6. Manometro (indica la pressione impostata)
7. Regolatore di pressione
8. Interruttore ON/OFF
9. Maniglia di trasporto
10. Valvola di sicurezza
11. Tappo a rubinetto di scarico dell'acqua di condensa
12. Manometro (indica la pressione del serbatoio)
13. Interruttore di sovraccarico
14. Viti dell'impugnatura per il montaggio dell'impugnatura
15. Vite
16. Rosetta
17. Dado

2.2 Elementi forniti

Verificate che l'articolo sia completo sulla base degli elementi forniti descritti. In caso di parti mancanti, rivolgetevi al nostro Centro Servizio Assistenza o al punto vendita in cui avete acquistato l'apparecchio presentando un documento di acquisto valido entro e non oltre i 5 giorni lavorativi dall'acquisto dell'articolo. Al riguardo fate attenzione alla Tabella Garanzia nelle informazioni sul Servizio Assistenza alla fine delle istruzioni.

- Aprite l'imballaggio e togliete con cautela l'apparecchio dalla confezione.
- Togliete il materiale d'imballaggio e anche i fermi di trasporto / imballo (se presenti).
- Controllate che siano presenti tutti gli elementi forniti.
- Verificate che l'apparecchio e gli accessori non presentino danni dovuti al trasporto.
- Se possibile, conservate l'imballaggio fino alla scadenza della garanzia.

Pericolo!

L'apparecchio e il materiale d'imballaggio non sono giocattoli! I bambini non devono giocare con sacchetti di plastica, film e piccoli pezzi! Sussiste pericolo di ingerimento e soffocamento!

- Filtro dell'aria di aspirazione
- Base di appoggio (3x)
- Maniglia di trasporto
- Viti dell'impugnatura per il montaggio dell'impugnatura (4x)
- Vite (3x)
- Rosetta (3x)
- Dado, per montaggio piede di appoggio (3x)
- Istruzioni per l'uso originali
- Avvertenze di sicurezza

3. Utilizzo proprio

Il compressore serve per produrre aria compressa per apparecchi azionati con aria compressa.

L'apparecchio deve venire usato solamente per lo scopo a cui è destinato. Ogni altro tipo di uso che esuli da quello previsto non è un uso conforme. L'utilizzatore/l'operatore, e non il costruttore, è responsabile dei danni e delle lesioni di ogni tipo che ne risultino.

Tenete presente che i nostri apparecchi non sono stati costruiti per l'impiego professionale, artigianale o industriale. Non ci assumiamo alcuna garanzia quando l'apparecchio viene usato in imprese commerciali, artigianali o industriali, o in attività equivalenti.

4. Caratteristiche tecniche

Collegamento alla rete:220-240 V ~ 50 Hz
 Potenza del motore: 750 W S3 50%
 Numero di giri del compressore min⁻¹: 1450
 Pressione di esercizio bar:max. 8
 Volume del serbatoio a pressione (in litri): 24
 Potenza di aspirazione teorica l/min.: 135
 Potenza erogata (aria compressa)
 a 7 bar: 55 litri/min
 Potenza erogata (aria compressa)
 a 4 bar: 73 litri/min
 Livello di potenza acustica L_{WA} n dB: 78
 Incertezza K_{WA} 0,58 dB
 Livello di pressione acustica L_{pA} in dB: 57
 Incertezza K_{pA} 0,58 dB
 Tipo di protezione: IP30
 Peso dell'apparecchio in kg: ca. 22 kg

Rumore

I valori di emissione dei rumori sono stati rilevati secondo la norma EN ISO 3744.

5. Prima della messa in esercizio

Prima di inserire la spina nella presa di corrente, assicuratevi che i dati sulla targhetta di identificazione corrispondano a quelli di rete.

- Verificate che l'apparecchio non presenti danni dovuti al trasporto. Comunicate subito alla ditta di trasporti eventuali danni del compressore al momento della consegna.
- L'installazione del compressore dovrebbe avvenire nelle vicinanze dell'utenza.
- Si devono evitare lunghe tubazioni dell'aria e lunghi cavi di alimentazione (cavi di prolunga).
- Accertatevi che l'aria aspirata sia asciutta e priva di polvere.
- Non installate il compressore in un ambiente umido o bagnato.
- Il compressore deve venire usato soltanto in luoghi adatti (ben aerati, temperatura ambiente da +5°C a 40°C). Nel locale non ci devono essere polveri, acidi, vapori, gas esplosivi o infiammabili.
- Il compressore è adatto per l'uso in luoghi asciutti. Non è consentito l'uso in zone in cui si lavora con spruzzi d'acqua.
- Utilizzate l'apparecchio solo su una superficie piana e solida.
- Utilizzate tubi flessibili per evitare di trasferire carichi eccessivi sul sistema di tubazioni attraverso il collegamento dell'impianto del compressore a tale sistema.
- Si devono usare separatori, captatori e dispositivi di scarico che sono necessari per trattare i liquidi prodotti dal compressore prima della messa in esercizio dell'apparecchio del compressore.
- I tubi flessibili di alimentazione dovrebbero essere dotati di un cavo di sicurezza (ad es. un cavo di acciaio) in caso di pressioni superiori ai 7 bar.

6. Montaggio e messa in esercizio

Avvertenza!

Prima della messa in esercizio montate assolutamente l'apparecchio in modo completo!

6.1 Montaggio dei piedi di appoggio (4)

I piedi di appoggio (4) acclusi devono venire montati secondo la Fig. 5.

6.2 Montaggio della maniglia di trasporto (9)

Avvitare la maniglia di trasporto (9) al compressore come mostrato nelle Fig. da 6 a 7.

6.3 Montaggio del filtro dell'aria (1)

Togliete con un cacciavite il coperchio di trasporto dall'attacco del filtro dell'aria. Avvitare il filtro dell'aria fornito (Fig. 8).

6.4. Collegamento alla rete

- Il motore è dotato di un interruttore di sovraccarico (Fig. 3/Pos. 13). In caso di sovraccarico del compressore l'interruttore di sovraccarico lo disinserisce automaticamente per proteggere il compressore dal surriscaldamento. Se dovesse essere intervenuto l'interruttore di sovraccarico, spegnete il compressore con l'interruttore ON/OFF (8) e attendete fino a quando il compressore si sia raffreddato. Premete quindi l'interruttore di sovraccarico (13) e riaccendete il compressore.
- I cavi lunghi di alimentazione nonché prolunghine, avvolgicavi, ecc. causano un calo di tensione e possono impedire l'avvio del motore.
- In caso di temperature inferiori a +5°C l'avvio del motore può essere più difficile.

6.5 Interruttore ON/OFF (8)

Il compressore viene inserito tirando l'interruttore ON/OFF (8).

Per disinserire il compressore si deve premere l'interruttore ON/OFF (8). (Fig. 2)

6.6 Regolazione della pressione (Fig. 1,2)

- Con il regolatore di pressione (7) si può regolare la pressione sul manometro (6).
- La pressione regolata può essere rilevata sull'attacco rapido (5).

6.7 Impostazione del regolatore della pressione

Il regolatore della pressione è stato regolato in fabbrica.

Pressione di inserimento ca. 6 bar

Pressione di disinserimento ca. 8 bar

7. Sostituzione del cavo di alimentazione

Pericolo!

Se il cavo di alimentazione di questo apparecchio viene danneggiato deve essere sostituito dal produttore, dal suo servizio di assistenza clienti o da una persona al pari qualificata al fine di evitare pericoli.

8. Pulizia, manutenzione e ordinazione dei pezzi di ricambio

Pericolo!

Prima di qualsiasi lavoro di pulizia e di manutenzione staccate la spina dalla presa di corrente.

Avvertimento!

Attendete fino a quando il compressore si sia completamente raffreddato! Pericolo di ustioni!

Avvertimento!

Prima di ogni lavoro di pulizia e manutenzione si deve eliminare la pressione dal serbatoio!

Avvertimento!

Dopo l'uso spegnete l'apparecchio e staccate la spina dalla presa di corrente.

8.1 Pulizia

- Tenete il più possibile i dispositivi di protezione, le fessure di aerazione e la carcassa del motore liberi da polvere e sporco. Strofinare l'apparecchio con un panno pulito o soffiare con l'aria compressa a pressione bassa.
- Consigliamo di pulire l'apparecchio subito dopo averlo usato.
- Pulite l'apparecchio regolarmente con un panno asciutto ed un po' di sapone. Non usate detersivi o solventi perché questi ultimi potrebbero danneggiare le parti in plastica dell'apparecchio. Fate attenzione che non

possa penetrare dell'acqua nell'interno dell'apparecchio. La penetrazione di acqua in un elettrodomestico aumenta il rischio di una scossa elettrica.

- Il tubo e gli utensili di spruzzo devono essere separati dal compressore prima della pulizia. Il compressore non deve venire pulito con acqua, solventi o simili.

8.2 Acqua di condensa (Fig. 1)

Avvertenza! Per una durata prolungata del serbatoio a pressione (2), dopo ogni utilizzo è necessario scaricare l'acqua di condensa aprendo il rubinetto di scarico (11).

Prima dell'utilizzo controllate sempre che il serbatoio a pressione non presenti danni e ruggine. Il compressore non deve venire usato con un serbatoio a pressione danneggiato o arrugginito. Se notate dei danni, rivolgetevi all'officina del servizio assistenza clienti.

8.3 Valvola di sicurezza (10)

La valvola di sicurezza è impostata sulla massima pressione consentita per il recipiente a pressione. Non è consentito modificare la regolazione della valvola di sicurezza o togliere il sigillo di piombo. La valvola di sicurezza deve essere attivata di quando in quando in modo che funzioni correttamente in caso di necessità. Aprite a tale scopo il tappo a vite della valvola mentre il serbatoio è sotto pressione. Dopo aver aperto completamente il tappo a vite dovete tirarlo in modo che l'aria fuoriesca dalla valvola. Riavvitare poi completamente il tappo.

8.4 Pulizia del filtro di aspirazione (1)

Il filtro di aspirazione impedisce che vengano aspirati polvere e sporco. Questo filtro deve essere pulito almeno ogni 300 ore di esercizio. Un filtro di aspirazione ostruito riduce notevolmente il rendimento del compressore. Aprite le metà dell'involucro del filtro dell'aria. Pulite tutte le parti del filtro dirigendo su di esse un getto di aria compressa a bassa pressione (ca. 3 bar) e poi montate il filtro seguendo l'ordine inverso.

Durante la pulizia controllate di essere protetti a sufficienza dalla polvere (ad es. con mascherina adatta).

8.5 Conservazione

Avvertimento!

Staccate la spina dalla presa di corrente, sfiatate l'apparecchio e tutti gli utensili ad aria compressa ad esso collegati. Tenete il compressore in modo tale che non possa essere messo in funzione da persone non autorizzate.

Avvertimento!

Tenete il compressore solo in un ambiente asciutto e non accessibile per persone non autorizzate. Non ribaltatelo, conservatelo solo diritto!

8.6 Trasporto

- Trasportate l'apparecchio solo prendendolo per la maniglia di trasporto.
- Proteggete l'apparecchio da vibrazioni ovvero colpi inaspettati.

8.7 Ordinazione di pezzi di ricambio:

Volendo commissionare dei pezzi di ricambio, si dovrebbe dichiarare quanto segue:

- modello dell'apparecchio
- numero dell'articolo dell'apparecchio
- numero d'ident. dell'apparecchio
- numero del pezzo di ricambio del ricambio necessitato.

Per i prezzi e le informazioni attuali si veda www.Einhell-Service.com

9. Smaltimento e riciclaggio

L'apparecchio si trova in un imballaggio per evitare i danni dovuti al trasporto. Questo imballaggio rappresenta una materia prima e può perciò essere utilizzato di nuovo o riciclato. L'apparecchio e i suoi accessori sono fatti di materiali diversi, per es. metallo e plastica. Gli apparecchi difettosi non devono essere gettati nei rifiuti domestici. Per uno smaltimento corretto l'apparecchio va consegnato ad un apposito centro di raccolta. Se non vi è noto nessun centro di raccolta, rivolgetevi per informazioni all'amministrazione comunale.

10. Possibili cause di anomalie

Problema	Causa	Soluzione
Il compressore non funziona	<ol style="list-style-type: none">1. Manca la tensione di rete2. Tensione di rete troppo bassa3. Temperatura esterna troppo bassa4. Motore surriscaldato	<ol style="list-style-type: none">1. Controllare cavo, spina di rete, fusibile e presa di corrente2. Evitate cavi di prolunga troppo lunghi. Usate cavi di prolunga con una sezione sufficiente del conduttore3. Non farlo funzionare ad una temperatura esterna inferiore a +5°C4. Fate raffreddare il motore ed eventualmente eliminate la causa del surriscaldamento
Il compressore funziona, ma non produce aria compressa	<ol style="list-style-type: none">1. Valvola antiritorno (3) perde2. Guarnizioni rovinata.3. Rubinetto di scarico dell'acqua di condensa perde.	<ol style="list-style-type: none">1. Sostituite la valvola antiritorno (3).2. Controllate le guarnizioni, fare sostituire le guarnizioni difettose da un'officina specializzata.3. Controllate ed eventualmente sostituite il rubinetto di scarico.
Il manometro indica pressione, ma gli utensili non funzionano	<ol style="list-style-type: none">1. Perdite nei collegamenti del tubo.2. Perdite all'accoppiamento rapido.3. Impostata pressione troppo bassa sul regolatore di pressione	<ol style="list-style-type: none">1. Controllate il tubo dell'aria compressa, eventualmente sostituitelo2. Controllate ed eventualmente sostituite l'accoppiamento rapido3. Aprite maggiormente il regolatore di pressione.

Smaltimento



Avviare ad un riciclaggio rispettoso dell'ambiente elettrodomestici, batterie, accessori ed imballaggi non più impiegabili.

Non gettare elettrodomestici e batterie/pile tra i rifiuti domestici!

Per un corretto smaltimento verificare sempre le disposizioni del proprio comune.

Solo per i Paesi UE:

Ai sensi della Direttiva Europea 2012/19/UE sui rifiuti di apparecchiature elettriche ed elettroniche e del suo recepimento nel diritto nazionale, gli elettrodomestici non più utilizzabili e, ai sensi della Direttiva Europea 2006/66/CE, le batterie/le pile difettose o esauste, andranno raccolti separatamente e riciclati nel rispetto dell'ambiente.

In caso di smaltimento improprio, le apparecchiature elettriche ed elettroniche potrebbero avere effetti nocivi sull'ambiente e sulla salute umana a causa della possibile presenza di sostanze nocive.

La ristampa o l'ulteriore riproduzione, anche parziale, della documentazione o dei documenti d'accompagnamento dei prodotti è consentita solo con l'esplicita autorizzazione da parte della Einhell Germany AG.

Con riserva di apportare modifiche tecniche

Informazioni sul Servizio Assistenza

In tutti i Paesi indicati nel certificato di garanzia disponiamo di competenti partner per il Servizio Assistenza (per i relativi dati di contatto si veda il certificato di garanzia), che sono a vostra disposizione per tutte le richieste di assistenza come riparazione, fornitura di pezzi di ricambio e parti di usura o vendita di materiali di consumo.

Si deve tenere presente che le seguenti parti di questo prodotto sono soggette a un'usura naturale o dovuta all'uso ovvero che le seguenti parti sono necessarie come materiali di consumo.

Categoria	Esempio
Parti soggette ad usura *	Cinghia trapezoidale, filtro dell'aria
Materiale di consumo/parti di consumo *	
Parti mancanti	

* non necessariamente compreso tra gli elementi forniti!

In presenza di difetti o errori vi preghiamo di denunciare il caso sul sito internet www.Einhell-Service.com. Vi preghiamo di descrivere con precisione l'anomalia e a tal riguardo di rispondere in ogni caso alle seguenti domande:

- L'apparecchio ha già funzionato una volta o era difettoso fin dall'inizio?
- Avete notato qualcosa prima che si manifestasse il difetto (sintomo prima del difetto)?
- A vostro parere che cosa non funziona nell'apparecchio (sintomo principale)?
Descrivete che cosa non funziona.

Certificato di garanzia

Gentili clienti,

i nostri prodotti sono soggetti ad un rigido controllo di qualità. Se l'apparecchio non dovesse tuttavia funzionare correttamente, ci scusiamo e vi preghiamo di rivolgervi al nostro servizio di assistenza clienti all'indirizzo indicato in questa scheda di garanzia. Siamo a vostra disposizione anche telefonicamente al numero del Servizio Assistenza indicato. Per la rivendicazione dei diritti di garanzia vale quanto segue:

1. Le presenti condizioni di garanzia si rivolgono esclusivamente a consumatori, vale a dire a persone fisiche che non intendono utilizzare questo prodotto né in ambito professionale né per altre attività di lavoro autonomo. Le presenti condizioni di garanzia regolano prestazioni di garanzia supplementari che il produttore sotto indicato concede in aggiunta alla garanzia legale agli acquirenti di nuovi apparecchi. La presente garanzia non tocca i vostri diritti al ricorso in garanzia previsti dalla legge. Le nostre prestazioni di garanzia sono per voi gratuite.
2. La prestazione di garanzia riguarda esclusivamente i difetti di un nuovo apparecchio di marca Einhell da voi acquistato nell'Unione Europea, riconducibili a difetti di materiale o di produzione, ed è limitata, a nostra discrezione, all'eliminazione di questi difetti dell'apparecchio o alla sostituzione dell'apparecchio stesso. Tenete presente che i nostri apparecchi non sono stati progettati per l'impiego artigianale, professionale o imprenditoriale. Pertanto un contratto di garanzia non viene concluso se l'apparecchio è stato usato entro il periodo di garanzia in attività artigianali, imprenditoriali o industriali o se è stato sottoposto a sollecitazioni equivalenti. Nel caso di articoli della gamma „Professional“ acquistati con PIVA non vale l'esclusione per l'impiego artigianale, professionale o imprenditoriale.
3. Sono esclusi dalla nostra garanzia:
 - Danni all'apparecchio causati dalla mancata osservanza delle istruzioni di montaggio o per un'installazione non corretta, dalla mancata osservanza delle istruzioni per l'uso (come ad es. collegamento a una tensione di rete o a un tipo di corrente non corretti), dalla mancata osservanza delle norme relative alla manutenzione e alla sicurezza, dall'esposizione dell'apparecchio a condizioni ambientali anomale o per la mancata esecuzione di pulizia e manutenzione.
 - Danni all'apparecchio dovuti a usi impropri o illeciti (come per es. sovraccarico dell'apparecchio o utilizzo di utensili di ricambio o accessori non consentiti e non originali), alla penetrazione di corpi estranei nell'apparecchio (come per es. sabbia, pietre o polvere, ...) danni dovuti al trasporto, all'impiego della forza o a influssi esterni (come per es. danni causati da caduta).
 - Danni all'apparecchio o a parti di esso da ricondurre a un'usura comune, dovuta all'uso o di altro tipo di usura naturale. Le batterie e i pacchi batterie sono soggetti a un invecchiamento naturale e per motivi strutturali hanno un numero limitato di cicli di ricarica. Sull'usura influiscono negativamente i carichi a cui viene sottoposta e le velocità di ricarica, ma anche l'esposizione al calore, al freddo, alle vibrazioni e agli urti.
4. Il periodo di garanzia è 2 anni e inizia alla data d'acquisto dell'apparecchio; in caso di articoli acquistati con P.Iva il periodo di garanzia è di 1 anno. I diritti di garanzia devono essere fatti valere prima della scadenza del periodo di garanzia, entro due settimane dopo avere accertato il difetto. È esclusa la rivendicazione di diritti di garanzia dopo la scadenza del relativo periodo. La riparazione o la sostituzione dell'apparecchio non comporta una proroga del periodo di garanzia. Ciò vale anche nel caso di riparazione o sostituzione effettuata da un centro di assistenza autorizzato.
5. Per rivendicare il diritto di garanzia conservate il documento di acquisto o altri documenti come prova dell'acquisto del vostro apparecchio nuovo. Apparecchi inviati senza i relativi documenti o senza targhetta d'identificazione sono esclusi dalla prestazione di garanzia perché non possono essere classificati in modo corretto. Se il difetto dell'apparecchio rientra nella nostra prestazione di garanzia, riceverete prontamente l'apparecchio riparato o un apparecchio sostitutivo.
6. Se avete portato l'apparecchio in un paese dell'Unione Europea diverso da quello in cui lo avete acquistato, la prestazione di garanzia viene fornita tramite un partner del Servizio assistenza locale. Se viene trasferito al di fuori dell'Unione Europea non sussiste diritto di garanzia.

Naturalmente offriamo anche un servizio di riparazione a pagamento, su apparecchi fuori dal periodo di garanzia legale o su difetti non coperti dalle condizioni di garanzia. Per usufruire di tali servizi potete far riferimento ad uno dei nostri Centri di Assistenza. Potete consultare l'elenco dei Centri Assistenza autorizzati sul nostro sito www.einhell.it. Per parti mancanti, di consumo e soggette a usura rimandiamo alle limitazioni di questa garanzia secondo le informazioni sul Servizio Assistenza di queste istruzioni per l'uso.

Servizio Clienti Einhell Italia: email: service-italia@einhell.com; tel: 031 800863
Giorni e orari di apertura: LUN - VEN dalle 9:00 alle 12:00 e dalle 14:00 alle 17:00
Garante del servizio: Einhell Italia S.r.l., Via Delle Acacie snc, I-22070 Binago - Como

Nebezpečí!

Při používání přístrojů musí být dodržována určitá bezpečnostní opatření, aby se zabránilo zraněním a škodám. Přečtěte si proto pečlivě tento návod k obsluze / bezpečnostní pokyny. Dobře si ho/ je uložte, abyste měli tyto informace kdykoliv po ruce. Pokud předáte přístroj jiným osobám, předejte s ním prosím i tento návod k obsluze/ bezpečnostní pokyny. Nepřebíráme žádné ručení za škody a úrazy vzniklé v důsledku nedodržování tohoto návodu k obsluze a bezpečnostních pokynů.

Vysvětlení použitých symbolů (viz obr. 9)

- Nebezpečí!** - Ke snížení rizika zranění si přečíst návod k obsluze.
- Varování! Noste ochranu sluchu.** Působení hluku může způsobit ztrátu sluchu.
- Varování před elektrickým napětím!**
- Varování před horkými díly!**
- Varování!** Jednotka je řízena dálkově a může se spustit bez varování.

1. Bezpečnostní pokyny

Příslušné bezpečnostní pokyny naleznete v příložené brožurce.

Nebezpečí!

Přečtěte si všechny bezpečnostní pokyny a instrukce. Zanedbání při dodržování bezpečnostních pokynů a instrukcí mohou mít za následek úder elektrickým proudem, požár a/nebo těžká zranění. **Všechny bezpečnostní pokyny a instrukce si uložte pro budoucí použití.**

Tento přístroj není určen k tomu, aby ho obsluhovaly osoby (včetně dětí) s omezenými fyzickými, senzoryckými nebo duševními schopnostmi nebo s nedostatkem zkušeností a/nebo s nedostatkem znalostí, leda že by byly pod dohledem osoby odpovědné za jejich bezpečnost nebo od ní obdržely pokyny, jak přístroj používat. Děti by měly být pod dohledem, aby bylo zaručeno, že si nebudou s přístrojem hrát.

2. Popis přístroje a rozsah dodávky**2.1 Popis přístroje (obr. 1-4)**

- Sací vzduchový filtr
- Tlaková nádoba
- Zpětný ventil

- Podstavec
- Rychlospojka (regulovaný stlačený vzduch)
- Manometr (nastavený tlak může být odečten)
- Regulátor tlaku
- Zapínač/vypínač
- Přepavní rukojeť
- Pojistný ventil
- Vypouštěcí kohout na kondenzovanou vodu
- Manometr (tlak tlakové nádoby může být odečten)
- Vypínač na přetížení
- Šroub pro montáž rukojeti
- Šroub
- Podložka
- Matice

2.2 Rozsah dodávky

Zkontrolujte prosím úplnost výrobku na základě popsaného rozsahu dodávky. V případě chybějících dílů se prosím obraťte nejpozději během 5 pracovních dnů po zakoupení výrobku za předložení platného dokladu o koupi na naše servisní středisko nebo prodejnu, kde jste přístroj zakoupili. Dbejte prosím na tabulku o záruce v servisních informacích na konci návodu.

- Otevřete balení a přístroj opatrně vyjměte z balení.
- Odstraňte obalový materiál a ochrany balení / dopravní pojistky (jsou-li k dispozici).
- Překontrolujte, zda je rozsah dodávky úplný.
- Zkontrolujte přístroj a příslušenství, zda nebyly při přepravě poškozeny.
- Balení si pokud možno uložte až do uplynutí záruční doby.

Nebezpečí!

Přístroj a obalový materiál nejsou dětská hračka! Děti si nesmějí hrát s plastovými sáčky, fóliemi a malými díly! Hrozí nebezpečí spolknutí a udušení!

- Sací vzduchový filtr
- Noha (3x)
- Přepavní rukojeť
- Šroub pro montáž rukojeti (4x)
- Šroub (3x)
- Podložka (3x)
- Matice, pro montáž nohy (3x)
- Originální návod k použití
- Bezpečnostní pokyny

3. Použití podle účelu určení

Kompresor slouží k výrobě stlačeného vzduchu pro nástroje provozované se stlačeným vzduchem.

Přístroj smí být používán pouze podle svého účelu určení. Každé další, toto překračující použití, neodpovídá použití podle účelu určení. Za z toho vyplývající škody nebo zranění všeho druhu ručí uživatel/obsluhující osoba a ne výrobce.

Dbejte prosím na to, že naše přístroje nebyly podle svého účelu určení konstruovány pro živnostenské, řemeslnické nebo průmyslové použití. Nepřebíráme proto žádné ručení, pokud je přístroj používán v živnostenských, řemeslných nebo průmyslových podnicích a při srovnatelných činnostech.

4. Technická data

Síťová přípojka: 220-240 V ~ 50 Hz
 Výkon motoru: 750 W S3 50%
 Počet otáček kompresoru min⁻¹: 1 450
 Provozní tlak v barech: max. 8
 Objem tlakové nádrže (v litrech): 24
 Teor. sací výkon l/min: 135
 Odevzdaný výkon (stlačený vzduch)
 při 7 barech: 55 litrů/min
 Odevzdaný výkon (stlačený vzduch)
 při 4 barech: 73 litrů/min
 Hladina akustického výkonu L_{WA} in dB: 78
 Nejistota K_{WA} 0,58 dB
 Hladina akustického tlaku L_{PA} v dB: 57
 Nejistota K_{PA} 0,58 dB
 Třída ochrany: IP30
 Hmotnost přístroje v kg: cca 22 kg

Hluk

Hodnoty emise hluku změřeny podle normy EN ISO 3744.

5. Před uvedením do provozu

Před připojením se ujistěte, zda údaje na typovém štítku souhlasí s údaji sítě.

- Zkontrolujte přístroj, zda nebyl při přepravě poškozen. Eventuální poškození ihned nahl-

aste přepravní firmě, která kompresor dodala.

- Instalace kompresoru by měla být provedena v blízkosti spotřebiče.
- Vyhněte se dlouhým vzduchovým a přívodním vedením (prodlužovací kabel).
- Dbejte na suchý a bezprašný nasávaný vzduch.
- Kompresor neumísťujte ve vlhké nebo mokré místnosti.
- Kompresor smí být provozován pouze ve vhodných místnostech (dobře větrané, teplota okolí +5°C až 40°C). V místnosti nesmí být žádné prachy, kyseliny, výpary, výbušné nebo zápalné plyny.
- Kompresor je vhodný k použití v suchých místnostech. V oblastech, ve kterých se pracuje se stříkající vodou, není použití přípustné.
- Přístroj provozujte pouze na pevném, rovném podkladu.
- Používejte pružné hadice, abyste zabránili přenosu nepřipustné zátěže na potrubní systém na místě spojení kompresorové stanice k potrubnímu systému.
- Je nutné používat odlučovače, lapáky a odtokové prostředky, které jsou potřebné ke zpracování kompresorem vytvářených tekutin před uvedením kompresorové stanice do provozu.
- Přívodní hadice by měly být v případě tlaku nad 7 barů vybaveny bezpečnostním kabelem (např. drátěným lanem).

6. Montáž a uvedení do provozu

Upozornění!

Před uvedením do provozu přístroj bezpodmínečně kompletně smontujte!

6.1 Montáž nohou (4)

Příložené nohy (4) musí být namontovány příslušně podle obrázku 5.

6.2 Montáž přepravní rukojeti (9)

Přepravní rukojeť (9) přišroubujte na kompresor tak, jak je znázorněno na obr. 6 až 7.

6.3 Montáž vzduchového filtru (1)

Pomocí šroubováku odstraňte přepravní víčko na přípojce vzduchového filtru. Našroubujte příložený vzduchový filtr (obr. 8).

6.4. Připojení na síť

- Motor je vybaven vypínačem na přetížení (obr. 3/pol. 13). Při přetížení kompresoru se vypínač na přetížení automaticky vypne, aby chránil kompresor před přehřátím. Pokud by vypínač na přetížení zareagoval, vypněte kompresor pomocí za-/vypínače (8) a vyčkejte, až se kompresor ochladí. Nyní stlačte vypínač na přetížení (13) a kompresor opět zapněte.
- Dlouhá přívodní vedení, jakož i prodloužení, kabelové bubny atd. způsobují pokles napětí a mohou zabránit naběhnutí motoru.
- Při nízkých teplotách pod +5 °C je naběhnutí motoru ohroženo těžkým chodem.

6.5 Za-/vypínač (8)

Vytažením za-/vypínače (8) se kompresor zapne. Pro vypnutí kompresoru se musí stisknout za-/vypínač (8). (obr. 2)

6.6 Nastavení tlaku: (obr. 1,2)

- Tlak na manometru (6) může být nastaven pomocí regulátoru tlaku (7).
- Nastavený tlak může být odebrán z rychlospojky (5).

6.7 Nastavení tlakového spínače

Tlakový spínač je nastaven z výroby. Zapínací tlak cca 6 barů
Vypínací tlak cca 8 barů

7. Výměna síťového napájecího vedení

Nebezpečí!

Pokud je síťové napájecí vedení poškozeno, musí být nahrazeno výrobcem nebo jeho zákaznickým servisem nebo kvalifikovanou osobou, aby se zabránilo nebezpečím.

8. Čištění, údržba a objednání náhradních dílů

Nebezpečí!

Před všemi čisticími a údržbovými pracemi vytáhněte síťovou zástrčku.

Varování!

**Počkejte, až kompresor úplně vychladne!
Nebezpečí popálení!**

Varování!

Před všemi čisticími a údržbovými pracemi musí být tlaková nádoba beztlaká.

Varování!

Po použití přístroj vždy vypněte a vytáhněte síťovou zástrčku.

8.1 Čištění

- Udržujte bezpečnostní zařízení, větrací otvory a kryt motoru tak prostě prachu a nečistot, jak jen to je možné. Otřete přístroj čistým hadrem nebo ho profoukněte stlačeným vzduchem při nízkém tlaku.
- Doporučujeme přímo po každém použití přístroj vyčistit.
- Pravidelně přístroj čistěte vlhkým hadrem a trochou mazlavého mýdla. Nepoužívejte čisticí prostředky nebo rozpouštědla; tyto by mohly narušit plastové díly přístroje. Dbejte na to, aby se do přístroje nedostala voda. Vniknutí vody do elektrického přístroje zvyšuje riziko úderu elektrickým proudem.
- Hadice a stříkací nástroje se před čištěním musí z kompresoru odstranit. Kompresor se nesmí čistit pomocí vody, rozpouštědel, apod.

8.2 Kondenzovaná voda (obr. 1)

Upozornění! Pro trvalou životnost tlakové nádrže (2) je třeba po každém použití vypustit kondenzovanou vodu otevřením vypouštěcího kohoutu (11). Před každým použitím zkontrolujte tlakovou nádrž, zda není zrezivělá nebo poškozená. Kompresor nesmí být provozován s poškozenou nebo zrezivělou tlakovou nádrží. Pokud zjistíte poškození, obraťte se prosím na zákaznický servis.

8.3 Pojistný ventil (10)

Bezpečnostní ventil je nastaven na nejvyšší přípustný tlak tlakové nádoby. Není přípustné bezpečnostní ventil přestavovat nebo odstranit jeho plombu. Odšroubujte šroubovací krytku ventilu, zatímco je kotel pod tlakem. Po kompletním otevření šroubovací krytky se za ni musí zatáhnout, aby z ventilu unikl vzduch. Krytku poté opět kompletně našroubujte.

8.4 Čištění sacího filtru (1)

Sací filtr zabraňuje nasávání prachu a nečistot. Je nutné čistit tento filtr minimálně každých 300 provozních hodin. Ucpaný sací filtr výrazně snižuje výkon kompresoru. Otevřete poloviny tělesa vzduchového filtru. Profoukněte všechny díly filtru pomocí stlačeného vzduchu při nízkém tlaku (cca 3 bary) a pak smontujte filtr v opačném pořadí. Při čištění dbejte na dostatečnou ochranu proti prachu (např. vhodná ochranná maska na ústa).

8.5 Uložení

Varování!

Vytáhněte síťovou zástrčku, odvzdušněte přístroj a všechny připojené pneumatické nástroje. Kompresor odstavte tak, aby nemohl být uveden do provozu nepovolanými osobami.

Varování!

Kompresor skladujte pouze v suchém a pro nepovolané osoby nepřístupném okolí. Nenaklánejte, skladujte pouze ve svislé poloze!

8.6 Přeprava

- Přístroj přepravujte pouze za přepravní rukojeť.
- Chraňte přístroj před neočekávanými nárazy, resp. vibracemi.

8.7 Objednání náhradních dílů:

Při objednávce náhradních dílů je třeba uvést následující údaje:

- Typ přístroje
- Číslo artiklu přístroje
- Identifikační číslo přístroje
- Číslo požadovaného náhradního dílu

Aktuální ceny a informace naleznete na www.Einhell-Service.com

9. Likvidace a recyklace

Přístroj je uložen v balení, aby bylo zabráněno poškození při přepravě. Toto balení je surovina a tím znovu použitelné nebo může být dáno zpět do cirkulace surovin. Přístroj a jeho příslušenství jsou vyrobeny z rozdílných materiálů, jako např. kov a plasty. Defektní přístroje nepatří do domovního odpadu. K odborné likvidaci by měl být přístroj odevzdán na příslušném sběrném místě. Pokud žádné takové sběrné místo neznáte, měli byste se informovat na místním zastupitelství.

Likvidace



Elektronářadí, akumulátory, příslušenství a obaly se musí odevzdat k ekologické recyklaci.

Elektronářadí a akumulátory/baterie nevyhazujte do domovního odpadu!

Pouze pro země EU:

Podle evropské směrnice 2012/19/EU o odpadních elektrických a elektronických zařízeních a jejího provedení ve vnitrostátním právu se musí již nepoužitelné elektrické nářadí a podle evropské směrnice 2006/66/ES vadné nebo opotřebované akumulátory/baterie shromažďovat odděleně a odevzdat k ekologické recyklaci.

Při nesprávné likvidaci mohou odpadní elektrická a elektronická zařízení kvůli svému potenciálně nebezpečnému obsahu poškodit životní prostředí a lidské zdraví.

Patisk nebo jiné rozmnožování dokumentace a průvodních listin, také ve výtazcích, je přípustný pouze s výslovným souhlasem firmy Einhell Germany AG.

Technické změny vyhrazeny

10. Možné příčiny výpadku

Problém	Příčina	Řešení
Kompresor neběží.	<ol style="list-style-type: none"> 1. Není k dispozici síťové napětí. 2. Moc nízké síťové napětí. 3. Moc nízká vnější teplota. 4. Přehřátý motor. 	<ol style="list-style-type: none"> 1. Překontrolovat kabel, síťovou zástrčku, pojistku a zásuvku. 2. Vyhnout se použití moc dlouhých prodlužovacích kabelů. Používat prodlužovací kabely s dostatečným průřezem žíly. 3. Neprovozovat při vnější teplotě nižší než +5 °C. 4. Motor nechat ochladit, event. odstranit příčinu přehřátí.
Kompresor běží, ovšem není k dispozici tlak.	<ol style="list-style-type: none"> 1. Netěsný zpětný ventil (3). 2. Zničená těsnění. 3. Vypouštěcí kohout na kondenzovanou vodu netěsní. 	<ol style="list-style-type: none"> 1. Vyměnit zpětný ventil (3). 2. Těsnění překontrolovat, zničená těsnění nechat vyměnit v odborném servisu. 3. Překontrolujte vypouštěcí kohout, příp. ho vyměňte.
Kompresor běží, na manometru je ukázován tlak, ovšem nástroje neběží.	<ol style="list-style-type: none"> 1. Netěsné hadicové spojení. 2. Netěsná rychlospojka. 3. Na regulátoru tlaku je nastaven moc nízký tlak. 	<ol style="list-style-type: none"> 1. Překontrolovat hadici stlačeného vzduchu a nástroje, event. vyměnit. 2. Překontrolovat rychlospojku, event. vyměnit. 3. Regulátor tlaku více otevřít.

Servisní informace

Ve všech zemích uvedených v záručním listu máme kompetentní servisní partnery, jejichž kontaktní údaje naleznete v záručním listu. Jsou Vám k dispozici pro všechny servisní požadavky jako opravy, objednávání náhradních a rychle opotřebitelných dílů nebo nákup spotřebních materiálů.

Je třeba dbát na to, že u tohoto přístroje podléhají následující díly opotřebení přiměřenému použití nebo přirozenému opotřebení, resp. jsou potřebné jako spotřební materiál.

Kategorie	Příklad
Rychle opotřebitelné díly*	Klínový řemen, vzduchový filtr
Spotřební materiál/spotřební díly*	
Chybějící díly	

* není nutně obsaženo v rozsahu dodávky!

V případě nedostatků nebo chyb Vás žádáme, abyste příslušnou chybu nahlásili na internetové stránce www.Einhell-Service.com. Dbejte prosím na přesný popis chyby a odpovězte přítom v každém případě na následující otázky:

- Fungoval přístroj předtím nebo byl od začátku defektní?
- Všimli jste si něčeho před vyskytnutím poruchy (příznak před poruchou)?
- Jakou chybnou funkci přístroj podle Vašeho názoru vykazuje (hlavní příznak)?
Popište tuto chybnou funkci.

Záruční list

Vážená zákaznice, vážený zákazníku,

naše výrobky podléhají přísné kontrole kvality. Pokud i přesto tento přístroj bezvadně nefunguje, je nám to velice líto a prosíme Vás, abyste se obrátili na naši servisní službu na adrese uvedené na tomto záručním listu. Rádi Vám budeme k dispozici také telefonicky na uvedeném servisním telefonním čísle. Pro uplatňování požadavků poskytnutí záruky platí následující:

1. Tyto záruční podmínky jsou určeny výlučně pro spotřebitele, tzn. fyzické osoby, které tento výrobek nebudou používat ani v rámci své profesní, ani jiné výdělečně činné aktivity. Tyto záruční podmínky upravují dodatečné záruky, které níže uvedený výrobce poskytuje kupujícím nových přístrojů navíc k zákonné záruce. Vaše zákonem stanovené nároky na záruku zůstanou touto zárukou nedotčeny. Naše záruka je pro Vás bezplatná.
2. Záruka se vztahuje pouze na vady nového přístroje, zakoupeného v Evropské unii od níže uvedeného výrobce, které jsou způsobeny vadou materiálu nebo výrobní vadou, a podle našeho uvážení je omezena na opravu těchto vad nebo výměnu přístroje. Upozorňujeme, že naše spotřebiče nejsou určeny pro živnostenské, řemeslné nebo odborné použití. Záruční smlouva proto není uzavřena, pokud byl přístroj v záruční době používán v živnostenských, řemeslnických nebo průmyslových podnicích nebo byl vystaven obdobnému namáhání. Na položky pod značkou „Professional“ se nevztahuje výjimka pro živnostenské, řemeslné nebo profesionální použití.
3. Z naší záruky jsou vyloučeny:
 - Škody na přístroji, které vznikly nedodržením montážního návodu nebo na základě neoborné instalace, nedodržením návodu k použití (jako např. připojení na chybné síťové napětí nebo druh el. proudu), nebo nedodržením pokynů k údržbě a bezpečnostních pokynů, vystavením přístroje nepřírodným povětrnostním podmínkám nebo nedostatečnou péčí a údržbou.
 - Škody na přístroji, které vznikly neoprávněným nebo nesprávným použitím (jako např. přetížení přístroje nebo použití neschválených přídavných nástrojů nebo příslušenství), vniknutím cizích těles do přístroje (jako např. písek, kameny nebo prach, škody při přepravě), používáním násilí nebo cizím působením (jako např. škody způsobené pádem).
 - Škody na přístroji nebo na dílech přístroje, které jsou způsobeny běžným opotřebením přiměřeného použití nebo jiným přirozeným opotřebením.
4. Záruční doba činí 24 měsíců a začíná datem koupě přístroje. Požadavky poskytnutí záruky musí být uplatňovány před uplynutím záruční doby během dvou týdnů poté, co byla vada zjištěna. Uplatňování požadavků poskytnutí záruky po uplynutí záruční doby je vyloučeno. Oprava nebo výměna přístroje nevede ani k prodloužení záruční doby, ani nedojde tímto výkonem k zahájení nové záruční doby pro tento přístroj nebo pro jakékoli zabudované náhradní díly. To platí také při využití místního servisu.
5. Pro uplatňování požadavků na poskytnutí záruky nahlaste prosím váš defektní přístroj na: www.Einhell-Service.com. Mějte připravenou nákupní účtenku nebo jiné doklady o vašem nákupu. Přístroje, které jsou zaslány bez odpovídajících dokladů a bez typového štítku, jsou ze záručního plnění vyloučeny z důvodu nedostatečné možnosti jednoznačného přiřazení. Pokud je defekt přístroje zahrnut v naší záruce, obdržíte obratem zpátky opravený nebo nový přístroj.
6. Pokud jste spotřebič odvezli do jiné země Evropské unie, než ve které jste spotřebič zakoupili, poskytneme vám záruční servis prostřednictvím tamního servisního partnera. Na zásilky mimo Evropskou unii se nevztahuje žádný nárok na záruku.

Samozřejmě Vám rádi odstraníme nedostatky na přístroji na Vaše náklady, pokud tyto nedostatky nejsou už nejsou zahrnuty v rozsahu záruky. V takovém případě nám prosím zašlete přístroj na naši servisní adresu. V případě rychle opotřebitelných dílů, spotřebních dílů a chybějících dílů poukazujeme na omezení této záruky podle servisních informací uvedených v tomto návodu k obsluze.

Garantem je: Einhell Germany AG, Wiesenweg, 94405 Landau/Isar (Německo).
Službu poskytuje: Einhell Service, Eschenstraße 6, 94405 Landau / Isar (Německo)

Nebezpečenstvo!

Pri používaní prístrojov sa musia dodržiavať príslušné bezpečnostné opatrenia, aby bolo možné zabrániť prípadným zraneniam a vecným škodám. Preto si starostlivo prečítajte tento návod na obsluhu/bezpečnostné pokyny. Následne ich starostlivo uschovajte, aby ste mali vždy k dispozícii potrebné informácie. V prípade, že budete prístroj požičiavať tretím osobám, prosím odovzdajte im spolu s prístrojom tento návod na obsluhu/bezpečnostné pokyny. Nepreberáme žiadne ručenie za nehody ani škody, ktoré vzniknú nedodržaním tohto návodu na obsluhu a bezpečnostných pokynov.

Vysvetlenie použitých symbolov (pozri obr. 9)

- Nebezpečenstvo!** - Aby ste znížili riziko poranenia, prečítajte si návod na obsluhu.
- Pozor! Používajte ochranu sluchu.** Pôsobenie hluku môže spôsobiť poškodenie sluchu.
- Výstraha pred elektrickým napätím!**
- Výstraha pred horúcimi dielmi!**
- Varovanie!** Jednotka je riadená diaľkovo a môže sa rozbehnúť bez predchádzajúceho varovania.

1. Bezpečnostné pokyny

Príslušné bezpečnostné pokyny nájdete v priloženej brožúrke.

Nebezpečenstvo!

Prečítajte si všetky bezpečnostné predpisy a pokyny. Nedostatky pri dodržovaní bezpečnostných predpisov a pokynov môžu mať za následok úraz elektrickým prúdom, vznik požiaru a/alebo ťažké poranenia. **Všetky bezpečnostné predpisy a pokyny si odložte pre budúce použitie.**

Tento prístroj nie je určený na to, aby ho mohli používať osoby (vrátane detí) s obmedzenými fyzickými, zmyslovými alebo psychickými schopnosťami alebo osoby s nedostatočnými skúsenosťami a/alebo nedostatočnými vedomosťami, také používanie je možné len v tom prípade, ak budú pod dozorom osoby zodpovednej za ich bezpečnosť alebo ak boli zaškolené o používaní prístroja. Deti by mali byť pod dozorom, aby bolo možné zabezpečiť, že sa nebudú s prístrojom hrať.

2. Popis prístroja a objem dodávky

2.1 Popis prístroja (obr. 1-4)

- Nasávací vzduchový filter
- Tlaková nádoba
- Spätňý ventil
- Podstavcová noha
- Rýchlospojka (regulovaný stlačený vzduchu)
- Manometer (na odčítanie nastaveného tlaku)
- Regulátor tlaku
- Vypínač zap/vyp
- Prepravná rukoväť
- Poistný ventil
- Vypúšťací kohút na kondenzovanú vodu
- Manometer (na odčítanie tlaku kotla)
- Ochranný vypínač
- Ručná skrutka pre montáž rukoväte
- Skrutka
- Podložka
- Matica

2.2 Objem dodávky

Prosím, skontrolujte kompletnosť výrobku na základe uvedeného objemu dodávky. V prípade chýbajúcich častí sa prosím obráťte najneskôr do 5 pracovných dní od zakúpenia výrobku s predložením platného dokladu o kúpe na naše servisné stredisko alebo na obchod, v ktorom ste prístroj zakúpili. Prosím, dbajte pritom na záručnú tabuľku uvedenú v servisných informáciách na konci návodu.

- Otvorte balenie a opatrne vyberte prístroj von z balenia.
- Odstráňte obalový materiál ako aj obalové/transportné poistky (pokiaľ sú obsiahnuté).
- Skontrolujte, či obsah dodávky kompletný.
- Skontrolujte, či nedošlo k poškodeniu prístroja a príslušenstva transportom.
- Pokiaľ možno, uschovajte si obal až do konca záručnej doby.

Nebezpečenstvo!

Prístroj a obalový materiál nie sú hračky! Deti sa nesmú hrať s plastovými vreckami, fóliami ani malými dielmi! Hrozí nebezpečenstvo prehltnutia a udusení!

- Nasávací vzduchový filter
- Podstavcová noha (3x)
- Transportná rukoväť
- Ručná skrutka pre montáž rukoväte (4x)
- Skrutka (3x)
- Podložka (3x)
- Matica, pre montáž podstavcovej nohy (3x)

- Preklad originálneho návodu na obsluhu
- Bezpečnostné pokyny

3. Správne použitie prístroja

Kompresor slúži na výrobu stlačeného vzduchu pre pneumaticky poháňané nástroje.

Prístroj smie byť použitý len na ten účel, na ktorý bol určený. Akékoľvek iné odlišné použitie sa považuje za nespĺňajúce účel použitia. Za škody alebo zranenia akéhokoľvek druhu spôsobené nesprávnym používaním ručí používateľ / obsluhujúca osoba, nie však výrobca.

Prosím berte ohľad na skutočnosť, že naše prístroje neboli svojim určením konštruované na profesionálne, remeselnícke ani priemyselné použitie. Nepreberáme žiadne záručné ručenie, ak sa prístroj bude používať v profesionálnych, remeselníckych alebo priemyselných prevádzkach ako aj na činnosti rovnocenné s takýmto použitím.

4. Technické údaje

Sieťové pripojenie: 220-240 V ~ 50 Hz
 Výkon motora: 750 W S3 50%
 Otáčky kompresora min⁻¹: 1450
 Prevádzkový tlak v baroch: max. 8
 Objem tlakovej nádrže (v litroch): 24
 Teor. nasávací výkon l/min.: 135
 Výstupný výkon (stlačený vzduch)
 pri 7 baroch: 55 litrov/min
 Výstupný výkon (stlačený vzduch)
 pri 4 baroch: 73 litrov/min
 Hladina akustického výkonu L_{WA} v dB: 78
 Faktor neistoty K^{WA} 0,58 dB
 Hladina akustického tlaku L_{pA} v dB: 57
 Faktor neistoty K_{pA} 0,58 dB
 Druh ochrany: IP30
 Hmotnosť prístroja v kg: cca 22 kg

Hluk

Emisné hodnoty hluku boli merané podľa EN ISO 3744.

5. Pred uvedením do prevádzky

Presvedčte sa pred zapojením prístroja do siete o tom, či údaje na typovom štítku prístroja súhlasia s údajmi elektrickej siete.

- Skontrolujte prípadné poškodenie transportom. Akékoľvek poškodenia ihneď ohláste dopravnej spoločnosti, ktorá dodala zakúpený kompresor.
- Postavenie kompresora by sa malo uskutočniť v blízkosti spotrebiča.
- Dlhé vzduchové vedenia a dlhé prírodné vedenia (predlžovacie káble) sa neodporúčajú.
- Dbajte na suchý a bezprašný nasávaný vzduch.
- Neumiestňujte kompresor vo vlhkej alebo mokrej miestnosti.
- Kompresor smie byť používaný len vo vhodných miestnostiach (dobře vetraných, s teplotou okolia +5 °C až 40 °C). V miestnostiach sa nesmie nachádzať prach, kyseliny, výpary, explozivne ani zápalné plyny.
- Kompresor je vhodný pre použitie v suchých miestnostiach. V oblastiach, kde sa pracuje so striekajúcou vodou, je použitie prístroja zakázané.
- Prevádzkujte prístroj len na pevnom, rovnom podklade
- Používajte flexibilné hadice, aby sa zabránilo prenosu neprípustnej záťaže na systém potrubných rozvodov na spojení kompresorového zariadenia k systému potrubných rozvodov.
- Je nevyhnutné, aby sa použili odlučovače, zachytávače a odtokové prostriedky, ktoré sú potrebné pre spracovanie kompresorom vytváraných tekutín pred uvedením kompresorového zariadenia do prevádzky.
- V prípade tlaku vyššieho ako 7 barov by mali byť privádzacie hadice vybavené bezpečnostným káblom (napr. drôteným lanom).

6. Montáž a uvedenie do prevádzky

Upozornenie!
Pred uvedením do prevádzky prístroj bezpodmienečne kompletne zmontovať!

6.1 Montáž podstavcových nôh (4)

Priložené podstavcové nohy (4) sa musia namontovať podľa obrázku 5.

6.2 Montáž transportnej rukoväti (9)

Transportnú rukoväť (9) naskrutkovať na kompresor podľa obrázkov 6 až 7.

6.3 Montáž vzduchového filtra (1)

Odstráňte pomocou skrutkovača transportný kryt na prípojke vzduchového filtra. Priskrutkujte priložený vzduchový filter (obr. 8).

6.4 Sieťové pripojenie

- Motor je vybavený záťažovým vypínačom (obr. 3/pol. 13). Pri preťažení kompresora sa automaticky vypne záťažový vypínač, aby ochránil kompresor pred prehriatím. V prípade aktivovania záťažového vypínača kompresor vypnite pomocou vypínača zap/vyp (8) a počkajte, kým sa kompresor neochladí. Zatláčte potom ochranný vypínač (13) a znovu zapnite kompresor.
- Dlhé privodné vedenia, ako aj predlžovacie káble, káblové bubny atď. spôsobujú zníženie napätia a môžu tak zabrániť rozbehnutiu motora.
- Pri nízkych teplotách pod +5 °C je nábeh motora ohrozený ťažkým chodom.

6.5 Vypínač zap/vyp (8)

Vytiahnutím vypínača zap/vyp (8) sa kompresor zapína.

Aby sa kompresor vypol, musí sa vypínač zap/vyp (8) zatlačiť. (obr. 2)

6.6 Nastavenie tlaku: (obr. 1,2)

- Pomocou regulátora tlaku (7) sa dá na manometri (6) nastaviť tlak.
- Nastavený tlak sa dá odčítať na rýchlospojke (5).

6.7 Nastavenia tlaku

Tlakový spínač je nastavený výrobcom.

Zapínací tlak cca 6 bar

Vypínací tlak cca 8 bar

7. Výmena sieťového prípojného vedenia

Nebezpečenstvo!

V prípade poškodenia sieťového prípojného vedenia prístroja sa musí vedenie vymeniť výrobcom alebo jeho zákazníckym zastúpením alebo podobne kvalifikovanou osobou, aby sa zabránilo rizikám.

8. Čistenie, údržba a objednanie náhradných dielov

Nebezpečenstvo!

Pred všetkými čistiacimi a údržbovými prácami vyťahnite kábel zo siete.

Výstraha!

Počkajte, kým je kompresor úplne vychladnutý! Nebezpečenstvo popálenia!

Výstraha!

Pred všetkými čistiacimi a údržbovými prácami zbavíť kotol tlaku.

Výstraha!

Po použití prístroj vždy vypnite a vyťahnite elektrickú zástrčku zo siete.

8.1 Čistenie

- Udržujte ochranné zariadenia, vzduchové otvory a kryt motora vždy v čistom stave bez prachu a nečistôt. Utrite prístroj čistou utierkou alebo ho vyčistite vyfúkaním stlačeným vzduchom pri nastavení na nízky tlak.
- Odporúčame, aby ste prístroj čistili priamo po každom použití.
- Čistite prístroj pravidelne pomocou vlhkej utierky a malého množstva tekutého mydla. Nepoužívajte žiadne agresívne čistiace prostriedky ani riedidlá; tieto prostriedky by mohli napadnúť umelohmotné diely prístroja. Dbajte na to, aby sa do vnútra prístroja nedostala voda. Vniknutie vody do elektrického prístroja zvyšuje riziko úrazu elektrickým prúdom.
- Hadica a striekacie nástroje sa musia pred čistením odpojiť z kompresora. Kompresor nesmie byť čistený vodou, rozpúšťadlami a pod.

8.2 Kondenzovaná voda (obr. 1)

Upozornenie! Pre dlhodobú trvanlivosť tlakovej nádoby (2) sa musí po každej prevádzke vypustiť kondenzovaná voda otvorením vypúšťacieho kohúta (11).

Skontrolujte tlakovú nádobu pred každým použitím, či nie je skorodovaná alebo poškodená. Kompresor sa nesmie prevádzkovať s poškodenou alebo skorodovanou tlakovou nádobou. V prípade, že sa zistia poškodenia, obráťte sa prosím na zákaznícky servis.

8.3 Bezpečnostný ventil (10)

Bezpečnostný ventil je nastavený na najvyšší prípustný tlak v Nie je prípustné meniť nastavenie bezpečnostného ventilu alebo odstraňovať z neho plombu. Z dôvodu správnej funkcie bezpečnostného ventilu v prípade potreby, by sa mal tento ventil občas aktivovať. Otvorte skrutkovaciu hlavicu ventilu, pokým je kotol pod tlakom. Keď ste skrutkovaciu hlavicu úplne otvorili, musíte za ňu zatiahnuť, aby cez ventil unikol vzduch. Potom hlavicu znovu úplne zaskrutkujte.

8.4 Čistenie nasávacieho filtra (1)

Nasávací filter zabráňuje nasávaniu prachu a nečistôt. Je potrebné, aby sa tento filter čistil minimálne každých 300 prevádzkových hodín. Upchatý nasávací filter značne znižuje výkon kompresora. Otvorte dvere polovice krytu vzduchového filtra. Všetky časti filtra vyfúkajte stlačeným vzduchom pri nízkom tlaku (cca 3 bary) a filter znovu zmontujte v opačnom poradí. Pri čistení dbajte na dostatočnú ochranu proti prachu (napr. vhodné ochranné rúško).

8.5 Skladovanie

Výstraha!

Vytiahnite elektrickú zástrčku zo siete, odvdzdušnite prístroj a všetky zapojené pneumatické prístroje. Kompresor odstavte tak, aby nemohol byť uvedený do prevádzky nepovolanou osobou.

Výstraha!

Kompresor skladovať len v suchom prostredí, ktoré je neprístupné nepovolaným osobám. Nepreklápať, ale skladovať v postavenom stave!

8.6 Transport

- Prístroj prenášajte len za transportnú rukoväť.
- Chráňte prístroj pred neočakávanými otrasmi alebo vibráciami.

8.7 Objednávanie náhradných dielov:

Pri objednávaní náhradných dielov je potrebné uviesť nasledovné údaje:

- Typ prístroja
- Výrobné číslo prístroja
- Identifikačné číslo prístroja
- Číslo potrebného náhradného dielu

Aktuálne ceny a informácie nájdete na stránke www.Einhell-Service.com

9. Likvidácia a recyklácia

Prístroj sa nachádza v obale za účelom zabránenia poškodeniu pri transporte. Tento obal je vyrobený zo suroviny a tým pádom je ho možné znovu použiť alebo sa môže dať do zberu na recykláciu surovín. Prístroj a jeho príslušenstvo sa skladajú z rôznych materiálov, ako sú napr. kovy a plasty. Poškodené prístroje nepatria do domového odpadu. Prístroj by sa mal odovzdať k odbornej likvidácii na príslušnom zbernom mieste. Pokiaľ Vám nie je známe takéto zberné miesto, informujte sa prosím na miestnej samospráve.

10. Možné príčiny poruchy

Problém	Príčina	Riešenie
Kompresor nebeží.	<ol style="list-style-type: none"> 1. Nie je k dispozícii sieťové napätie. 2. Príliš nízke sieťové napätie. 3. Vonkajšia teplota príliš nízka. 4. Prehriaty motor. 	<ol style="list-style-type: none"> 1. Skontrolovať kábel, sieťovú zástrčku, poistku a zásuvku. 2. Nepoužívať príliš dlhé predlžovacie káble. Použiť predlžovací kábel s dostatočným prierezom žily. 3. Neprevádzkovať pri vonkajšej teplote nižšej ako +5°. 4. Motor nechať vychladnúť prípadne odstrániť príčinu prehriatia.
Kompresor beží, avšak bez tlaku.	<ol style="list-style-type: none"> 1. Spätný ventil (3) je netesný. 2. Tesnenia sú poškodené. 3. Vypúšťací kohút na kondenzovanú vodu je netesný. 	<ol style="list-style-type: none"> 1. Vymeniť spätný ventil (3). 2. Skontrolovať tesnenia, opotrebované tesnenia nechať vymeniť v odbornom servise. 3. Skontrolujte vypúšťací kohút, v prípade potreby ho vymeňte.
Kompresor beží, tlak sa zobrazuje na manometri, ale nástroje nebežia.	<ol style="list-style-type: none"> 1. Netesné hadicové spoje. 2. Netesná rýchlospojka. 3. Nastavený príliš nízky tlak na regulátore tlaku. 	<ol style="list-style-type: none"> 1. Skontrolovať pneumatickú hadicu a nástroje, v prípade potreby vymeniť. 2. Skontrolovať rýchlospojku, v prípade potreby vymeniť. 3. Regulátor tlaku ďalej povoliť.

Likvidácia



Elektrické náradie, batérie, príslušenstvo a obaly sa musia odovzdať na ekologickú recykláciu.
Elektrické náradie a akumulátory/batérie nevyhadzujte do domového odpadu!

Len pre krajiny EÚ:

Podľa európskej smernice 2012/19/EÚ o odpade z elektrických a elektronických zariadení a podľa jej transpozície v národnom práve sa musí už nepoužiteľné elektrické náradie a, podľa európskej smernice 2006/66/ES, poškodené alebo vybité akumulátory/batérie zbierať separovane a odovzdať na recykláciu v súlade s ochranou životného prostredia.

Ak sa odpad z elektrických a elektronických zariadení nelikviduje správne, môže poškodiť životné prostredie a ľudské zdravie kvôli svojmu potenciálne nebezpečnému obsahu.

Dodatočná tlač alebo iné reprodukovanie dokumentácie a sprievodných dokladov výrobkov, taktiež ich častí, je prípustná len s výslovným súhlasom spoločnosti Einhell Germany AG.

Technické zmeny vyhradené

Servisné informácie

Vo všetkých krajinách uvedených na záručnom liste máme kompetentných servisných partnerov, ktorých kontakty je možné prevziať zo záručného listu. Sú Vám k dispozícii pre akékoľvek servisné požiadavky ako opravy, objednávanie náhradných a opotrebovaných dielov alebo nákup spotrebných materiálov.

Je potrebné dbať na to, že v prípade tohto výrobku podliehajú nasledujúce diely bežnému pracovnému alebo prirodzenému opotrebeniu, resp. sú nasledujúce diely považované za spotrebný materiál.

Kategória	Príklad
Diely podliehajúce opotrebeniu*	Klinový remeň, vzduchový filter
Spotrebný materiál / spotrebné diely*	
Chýbajúce diely	

* nie je bezpodmienečne obsiahnuté v objeme dodávky!

V prípade nedostatkov alebo chýb Vás prosíme, aby ste príslušnú chybu nahlásili na adrese www.Einhell-Service.com. Prosím, dbajte na presný popis chyby a odpovedzte pritom v každom prípade na nasledujúce otázky:

- Fungoval prístroj predtým alebo bol od začiatku chybný?
- Všimli ste si niečo pred vyskytnutím poruchy (symptóm pred poruchou)?
- Aké chybné funkcie podľa Vás prístroj vykazuje (hlavný symptóm)?
Popíšte túto chybnú funkciu.

Záručný list

Vážená zákaznička, vážený zákazník,
naše výrobky podliehajú prísnej kontrole kvality. V prípade, že nebude prístroj napriek tomu bezchybne fungovať, je nám to veľmi ľúto a prosíme Vás, aby ste sa obrátili na našu servisnú službu na adrese uvedenej na tomto záručnom liste. Radi Vám budeme k dispozícii taktiež telefonicky na uvedenom servisnom telefóne. Pre uplatnenie nárokov na záručné plnenie platia nasledujúce podmienky:

1. Tieto záručné podmienky sa týkajú výlučne štandardných spotrebiteľov, t.j. takých osôb, ktoré tento výrobok nechcú používať na účely v rámci svojich remeselníckych činností ani na iné samostatne zárobkové činnosti. Tieto záručné podmienky upravujú dodatočné záručné plnenia, ktoré nižšie uvedený výrobca poskytuje kupujúcim svojich nových prístrojov dodatočne k zákonnej záruke. Vaše zákonné nároky na záruku nie sú touto zárukou dotknuté. Naše záručné plnenie je pre Vás zadarmo.
2. Záruka sa vzťahuje len na chyby nového prístroja zakúpeného v Európskej únii od nižšie uvedeného výrobcu, ktoré sú spôsobené chybou materiálu alebo spracovania a je obmedzená na opravu takýchto chýb alebo výmenu prístroja podľa nášho výberu. Upozorňujeme, že naše spotrebiče nie sú určené na obchodné, remeselné alebo profesionálne použitie. Záruka sa preto neposkytuje, ak sa spotrebič počas záručnej doby používal v obchodných, remeselných alebo priemyselných podnikoch alebo ak bol vystavený namáhaniu rovnocennému s takýmto použitím. Na položky pod značkou „Professional“ sa nevzťahuje výnimka pre obchodné, remeselné alebo profesionálne použitie.
3. Z našej záruky sú vylúčené:
 - Škody na prístroji, ktoré boli spôsobené nedodržaním montážneho návodu alebo na základe neodporovanej inštalácie, nedodržaním návodu na použitie (ako napr. pripojením na nesprávne sieťové napätie alebo druh prúdu) alebo nedodržaním pokynov pre údržbu a bezpečnostných pokynov alebo vystavením prístroja abnormálnym poveternostným podmienkam alebo nedostatočnou starostlivosťou a údržbou.
 - Škody na prístroji, ktoré boli spôsobené zneužívaním alebo nesprávnym používaním (ako napr. preťaženie prístroja alebo použitie neprípustných pracovných nástrojov alebo príslušenstva), vniknutím cudzích telies do prístroja (ako napr. piesok, kamene alebo prach, prepravné poškodenia), použitím násillia alebo cudzieho pôsobenia (napr. škody spôsobené pádom).
 - Škody na prístroji alebo na častiach prístroja, ktoré zodpovedajú príslušnému pracovnému, bežnému alebo inému prirodzenému opotrebeniu.
4. Doba záruky je 24 mesiacov a začína plynúť od dátumu zakúpenia prístroja. Nároky na záruku sa musia uplatniť pred koncom uplynutia záručnej doby do dvoch týždňov od zistenia nedostatku. Uplatnenie nárokov na záruku po uplynutí záručnej doby je vylúčené. Oprava alebo výmena prístroja nevedie k predĺženiu záručnej doby ani nedochádza na základe tohto plnenia ku vzniku novej záručnej doby pre prístroj ani pre akékoľvek inštalované náhradné diely. To platí taktiež pri použití miestneho servisu.
5. Pre uplatnenie Vášho nároku, prosím nahláste defektný prístroj na adrese: www.Einhell-Service.com. Prosíme, aby ste mali k dispozícii účtenku alebo iné doklady o zakúpení nového prístroja. Prístroje, ktoré budú zaslané bez príslušných dokladov alebo bez typového štítku, budú vylúčené zo záručného plnenia kvôli nedostatočnej možnosti identifikácie. Ak spadá defekt prístroja pod naše záručné plnenie, dostanete obratom naspäť opravený alebo nový prístroj.

Samozrejme Vám radi opravíme nedostatky na prístroji na Vaše náklady, ak tieto nedostatky nespádajú alebo už nespádajú do rozsahu záruky. Prosím, pošlite nám v takom prípade prístroj na našu servisnú adresu. Ohľadne opotrebovaných, spotrebných a chýbajúcich dielov poukazujeme na obmedzenia tejto záruky podľa servisných informácií uvedených v tomto návode na obsluhu.

Ak ste spotrebič preniesli do inej krajiny Európskej únie, ako je krajina, v ktorej ste spotrebič zakúpili, záručný servis vám poskytneme prostredníctvom tamojšieho servisného partnera. Na zásielky mimo Európskej únie sa nevzťahuje žiadna záruka.

Garantom je: Einhell Germany AG, Wiesenweg, 94405 Landau/Isar (Nemecko).
Službu poskytuje: Einhell Service, Eschenstraße 6, 94405 Landau / Isar (Nemecko)

Gevaar!

Bij het gebruik van toestellen dienen enkele veiligheidsmaatregelen te worden nageleefd om lichamelijk gevaar en schade te voorkomen. Lees daarom deze handleiding / veiligheidsinstructies zorgvuldig door. Bewaar deze goed zodat u de informatie op elk moment kunt terugvinden. Mocht u dit toestel aan andere personen doorgeven, gelieve dan deze handleiding / veiligheidsinstructies mee te geven. Wij zijn niet aansprakelijk voor ongevallen of schade die te wijten zijn aan niet-naleving van deze handleiding en van de veiligheidsinstructies.

Verklaring van de gebruikte symbolen (zie afbeelding 9)

1. **Gevaar!** - Handleiding lezen om het letselschade te verminderen.
2. **Voorzichtig! Draag een gehoorbeschermer.** Lawaai kan aanleiding geven tot gehoorverlies.
3. **Waarschuwing voor elektrische spanning!**
4. **Waarschuwing voor warme delen!**
5. **Waarschuwing!** De eenheid wordt op afstand gestuurd en mag zonder waarschuwing starten.

1. Veiligheidsaanwijzingen

De overeenkomstige veiligheidsinstructies vindt u in de bijgaande brochure.

Gevaar!

Lees alle veiligheidsinstructies en aanwijzingen. Nalatigheden bij de inachtneming van de veiligheidsinstructies en aanwijzingen kunnen elektrische schok, brand en/of zware letsels tot gevolg hebben. **Bewaar alle veiligheidsinstructies en aanwijzingen voor de toekomst.**

Dit gereedschap is niet bedoeld om door personen (inclusief kinderen) met een beperkt fysiek, sensorisch en geestelijk vermogen of door personen, die niet de nodige ervaring en/of kennis hebben, te worden gebruikt, tenzij dit onder toezicht van een persoon gebeurt die verantwoordelijk is voor hun veiligheid of die hen aanwijst, hoe het gereedschap moet worden gebruikt. Op kinderen moet toezicht worden gehouden om te voorkomen dat ze met het gereedschap spelen.

2. Beschrijving van het gereedschap en leveringsomvang**2.1 Beschrijving van het gereedschap (fig. 1-4)**

1. Aanzuigluchtfilter
2. Drukvat
3. Terugslagklep
4. Standvoet
5. Snelkoppeling (geregelde perslucht)
6. Manometer (ingestelde druk kan worden afgelezen)
7. Drukregelaar
8. Aan/Uit-schakelaar
9. Transportgreep
10. Veiligheidsventiel
11. Aflaatkraan voor condenswater
12. Manometer (keteldruk kan worden afgelezen)
13. Overbelastingsschakelaar
14. Gripschroef voor montage van de greep
15. Schroef
16. Onderlegplaatje
17. Moer

2.2 Leveringsomvang

Gelieve de volledigheid van het artikel te controleren aan de hand van de beschreven omvang van de levering. Indien er onderdelen ontbreken, gelieve u dan binnen 5 werkdagen na aankoop van het artikel te wenden tot ons servicecenter of tot het verkooppunt waar u het apparaat heeft gekocht, en leg een geldig bewijs van aankoop voor. Gelieve daarvoor de garantietabel in de serviceinformatie aan het einde van de handleiding in acht te nemen.

- Open de verpakking en neem het toestel voorzichtig uit de verpakking.
- Verwijder het verpakkingsmateriaal alsmede verpakkings-/transportbeveiligingen (indien aanwezig).
- Controleer of de leveringsomvang compleet is.
- Controleer het toestel en de accessoires op transportschade.
- Bewaar de verpakking indien mogelijk tot het verloop van de garantieperiode.

Gevaar!

Het toestel en het verpakkingsmateriaal zijn geen speelgoed voor kinderen! Kinderen mogen niet met plastic zakken, folies en kleine stukken spelen! Er bestaat inslik- en verstikkingsgevaar!

- Aanzuigluchtfiter
- Standvoet (3x)
- Transportgreep
- Gripschroef voor montage van de greep (4x)
- Schroef (3x)
- Onderlegplaatje (3x)
- Moer voor montage van de standvoet (3x)
- Originele handleiding
- Veiligheidsinstructies

3. Reglementair gebruik

De compressor dient om perslucht voor pneumatische gereedschappen te genereren.

De machine mag slechts voor werkzaamheden worden gebruikt waarvoor ze bedoeld is. Elk ander verder gaand gebruik is niet reglementair. Voor daaruit voortvloeiende schade of verwondingen van welke aard dan ook is de gebruiker/bediener, niet de fabrikant, aansprakelijk.

Wij wijzen erop dat onze gereedschappen overeenkomstig hun bestemming niet geconstrueerd zijn voor commercieel, ambachtelijk of industrieel gebruik. Wij geven geen garantie indien het gereedschap in ambachtelijke of industriële bedrijven alsmede bij gelijk te stellen activiteiten wordt gebruikt.

4. Technische gegevens

Netaansluiting: 220-240 V ~ 50 Hz
 Motorvermogen: 750 W S3 50%
 Compressortoerental t/min.: 1450
 Bedrijfsdruk bar: max. 8
 Inhoud van het drukvat (in liter): 24
 Theoretische aanzuigcapaciteit l/min.: 135
 Afgegeven debiet (perslucht)
 bij 7 bar: 55 liter/min
 Afgegeven debiet (perslucht)
 bij 4 bar: 73 liter/min
 Geluidsvermogen L_{WA} in dB: 78
 Onzekerheid K_{WA} 0,58 dB
 Geluidsdrukniveau L_{pA} in dB: 57
 Onzekerheid K_{pA} 0,58 dB
 Beschermklasse: IP30
 Gewicht van het apparaat in kg: ca. 22 kg

Geluid

De geluidsemissiewaarden werden vastgesteld conform EN ISO 3744.

5. Vóór inbedrijfstelling

Controleer of de gegevens vermeld op het typeplaatje overeenkomen met de gegevens van het stroomnet, alvorens het apparaat aan te sluiten.

- Controleer het apparaat op transportschade. Eventuele schade meteen melden aan de transportonderneming die de compressor heeft geleverd.
- De compressor moet worden opgesteld in de buurt van de gebruiker.
- Lange luchtleidingen en lange toevoerleidingen (verlengkabels) moeten worden vermeden.
- Ervoor zorgen dat de aanzuiglucht droog en stofvrij is.
- De compressor niet opstellen in een vochtige of natte ruimte.
- De compressor mag alleen in geschikte ruimtes (goed geventileerd, omgevingstemperatuur +5°C tot 40°C) worden ingezet. In de ruimte mogen geen stof, geen zuren, dampen of explosieve of ontvlambare gassen aanwezig zijn.
- De compressor is geschikt de inzet in droge ruimtes. Hij mag niet worden ingezet in omgevingen waarin met spatwater wordt gewerkt.
- Zet het apparaat alleen in op een stabiele, vlakke ondergrond.
- Gebruik flexibele slangen om een overbrenging van ontoelaatbare lasten op het buisleidingsysteem aan de verbinding van de compressorinstallatie naar het buisleidingsysteem te vermijden.
- Het is noodzakelijk om vóór het inbedrijfstellen van de compressorinstallatie afscheiders, opvanginrichtingen en afvoermogelijkheden te voorzien, die vereist zijn voor de bewerking van de door de compressor geproduceerde vloeistoffen.
- Toevoerslangen moeten bij drukken hoger dan 7 bar met een veiligheidskabel (bijv. een draadkabel) worden uitgerust.

6. Montage en inbedrijfstelling

Aanwijzing!

Vóór de inbedrijfstelling het apparaat zeker volledig monteren!

6.1 Montage van de standvoeten (4)

De meegeleverde standvoeten (4) moeten worden gemonteerd zoals getoond in afb. 5.

6.2 Montage van de transportgreep (9)

De transportgreep (9) zoals getoond in afbeelding 6 en 7 vastschroeven aan de compressor.

6.3 Montage van het luchtfilter (1)

Verwijder met een schroevendraaier het transportdeksel aan de luchtfilteraansluiting. Schroef het meegeleverde luchtfilter erin (afb. 8).

6.4. Netaansluiting

- De motor is uitgerust met een overbelastingsschakelaar (afbeelding 3, pos. 13). Bij overbelasting van de compressor schakelt de overbelastingsschakelaar automatisch uit om de compressor te beschermen tegen oververhitting. Mocht de overbelastingsschakelaar hebben gereageerd, schakel de compressor dan uit aan de Aan/Uit-schakelaar (8) en wacht af tot de compressor is afgekoeld. Druk nu de overbelastingsschakelaar (13) in en schakel de compressor weer in.
- Lange leidingen en verlengkabels, kabeltrommels enz. leiden tot spanningsverlies en kunnen het starten van de motor verhinderen.
- Bij lage temperaturen onder +5°C start de motor eventueel moeilijk als gevolg van stroefheid.

6.5 Aan/Uit-schakelaar (8)

De compressor wordt ingeschakeld door de Aan/Uit-schakelaar (8) uit te trekken.

Om de compressor uit te schakelen moet de Aan/Uit-schakelaar (8) opnieuw worden ingedrukt (afb. 2).

6.6 Drukinstelling (afb. 1, 2)

- Met de drukregelaar (7) kan de druk aan de manometer (6) worden ingesteld.
- De ingestelde druk kan aan de snelkoppeling (5) worden afgelezen.

6.7 Instelling van de drukschakelaar

De drukschakelaar is in de fabriek ingesteld.

Inschakeldruk ca. 6 bar

Uitschakeldruk ca. 8 bar

7. Vervanging van de netaansluitleiding

Gevaar!

Als de netaansluitleiding van dit apparaat beschadigd wordt, dan moet hij door de fabrikant of diens klantendienst of door een gelijkwaardig gekwalificeerde persoon vervangen worden, om gevaren te vermijden.

8. Reiniging, onderhoud en bestellen van wisselstukken

Gevaar!

Trek vóór alle reinigings- en onderhoudswerkzaamheden de netstekker uit het stopcontact.

Waarschuwing!

Wacht tot de compressor volledig is afgekoeld! Verbrandingsgevaar!

Waarschuwing!

Vóór alle reinigings- en onderhoudswerkzaamheden moet de ketel drukloos worden gemaakt.

Waarschuwing!

Zet het apparaat na gebruik altijd uit en trek de netstekker uit het stopcontact.

8.1 Reiniging

- Hou de veiligheidsinrichtingen, de ventilatiespleten en het motorhuis zo veel mogelijk vrij van stof en vuil. Wrijf het toestel met een schone doek af of blaas het met perslucht bij lage druk schoon.
- Het is aan te bevelen het toestel direct na elk gebruik te reinigen.
- Reinig het toestel regelmatig met een vochtige doek en wat zachte zeep. Gebruik geen reinigings- of oplosmiddelen; die zouden de kunststofcomponenten van het toestel kunnen aantasten. Let er goed op dat geen water in het toestel terechtkomt. Door binnendringen van water in een elektrische apparatuur verhoogt het risico van een elektrische schok.

- Slang en spuitgereedschappen moeten vóór reiniging van de compressor worden geïsoleerd. De compressor mag niet met water, oplosmiddelen e.d. worden gereinigd.

8.2 Condenswater (afb. 1)

Aanwijzing! Voor een duurzame bestendigheid van het drukvat (2) moet het condenswater na elke inzet worden afgelaten door de aflaatkraan (11) open te draaien.

Controleer het drukvat vóór elk gebruik op roest en beschadigingen. De compressor mag niet met een beschadigd of roestig drukvat worden ingezet. Indien u beschadigingen vaststelt, gelieve u dan tot een werkplaats van de klantendienst te wenden.

8.3 Veiligheidsventiel (10)

De veiligheidsklep is afgesteld op de maximaal toegestane druk van het drukvat. Het is niet toelaatbaar de veiligheidsklep te verstellen of de verzegeling ervan te verwijderen. Om te verzekeren dat de veiligheidsklep, indien nodig, naar behoren werkt, dient u de klep van tijd tot tijd in werking te stellen. Open daarvoor de schroefkap van het ventiel, terwijl de ketel onder druk staat. Nadat u de schroefkap helemaal heeft geopend, moet u eraan trekken en ontsnapt er lucht aan het ventiel. Schroef de kap daarna weer volledig vast.

8.4 Reinigen van het aanzuigfilter (1)

Het aanzuigfilter voorkomt het binnenzuigen van stof en vuil. Dit filter moet minstens om de 300 bedrijfsuren worden gereinigd. Een verstopt geraakt aanzuigfilter vermindert aanzienlijk het vermogen van de compressor. Open de helften van de behuizing van het luchtfilter. Blaas alle delen van het filter bij lage druk (ca. 3 bar) uit met perslucht en monteer het filter dan in omgekeerde volgorde. Zorg bij de reiniging voor voldoende bescherming tegen stof (bijv. geschikt mondmasker).

8.5 Opslag

Waarschuwing!

Trek de netstekker uit het stopcontact, ontlucht het apparaat en alle aangesloten pneumatische gereedschappen. Berg de compressor zo op, dat hij niet door onbevoegden in bedrijf kan worden genomen.

Waarschuwing!

De compressor alleen in een droge en voor onbevoegden ontoegankelijke omgeving opbergen. Niet kantelen, alleen staand opbergen!

8.6 Transport

- Transporteer het apparaat alleen aan de transportgreep.
- Bescherm het apparaat tegen onverwachte schokken resp. trillingen.

8.7 Bestellen van wisselstukken:

Gelieve bij het bestellen van wisselstukken volgende gegevens te vermelden:

- Type van het toestel
- Artikelnummer van het toestel
- Ident-nummer van het toestel
- Wisselstuknummer van het benodigd stuk

Actuele prijzen en info vindt u terug onder www.Einhell-Service.com

9. Verwijdering en recyclage

Het toestel bevindt zich in een verpakking om transportschade te voorkomen. Deze verpakking is een grondstof en bijgevolg herbruikbaar of kan naar de grondstofkringloop worden teruggevoerd. Het toestel en zijn accessoires bestaan uit diverse materialen, zoals b.v. metaal en kunststof. Defecte toestellen horen niet thuis in het huisvuil. Om zich van het toestel naar behoren te ontdoen dient het naar een geschikte verzamelplaats te worden gebracht. Als u geen verzamelplaats kent gelieve u dan bij de gemeente te informeren.

10. Mogelijke uitvaloorzaken

Probleem	Oorzaak	Oplossing
De compressor draait niet.	<ol style="list-style-type: none"> 1. Netspanning ontbreekt. 2. Netspanning te laag. 3. Buitentemperatuur te laag. 4. Motor oververhit. 	<ol style="list-style-type: none"> 1. Kabel, netstekker, zekering en stopcontact controleren. 2. Te lange verlengkabel vermijden. Verlengkabel met een voldoende aderdoorsnede gebruiken. 3. Niet onder +5° buitentemperatuur gebruiken. 4. Motor laten afkoelen, indien nodig, de oorzaak van de oververhitting verhelpen.
Compressor draait, maar bouwt geen druk op.	<ol style="list-style-type: none"> 1. Terugslagklep (3) lek. 2. Dichtingen defect. 3. Aflaatkraan voor condenswater on dicht. 	<ol style="list-style-type: none"> 1. Terugslagklep (3) door een vakwerkplaats laten vervangen. 2. Dichtingen controleren, defecte dichtingen door een vakwerkplaats laten vervangen. 3. Aflaatkraan controleren, indien nodig vervangen.
Compressor draait, druk wordt op de manometer aangeduid, maar de gereedschappen draaien niet.	<ol style="list-style-type: none"> 1. Slangverbindingen on dicht. 2. Snelkoppeling on dicht. 3. Druk op de drukregelaar te laag afgesteld. 	<ol style="list-style-type: none"> 1. Perslucht slang en gereedschappen controleren, indien nodig vervangen. 2. Snelkoppeling controleren, indien nodig vervangen. 3. Drukregelaar verder opendraaien.

Afvalverwijdering



Elektrische gereedschappen, accu's, accessoires en bijbehorende verpakkingen moeten op een voor het milieu verantwoorde wijze worden gerecycled.

Gooi elektrische gereedschappen, accu's en batterijen niet bij het huisvuil, maar breng ze naar een inzamelpunt.

Alleen voor landen binnen de EU:

Volgens de Europese richtlijn 2012/19/EU inzake afgedankte elektrische en elektronische apparatuur, en de implementatie hiervan in nationaal recht, moeten niet bruikbare elektrische gereedschappen op een voor het milieu verantwoorde wijze worden ingezameld en gerecycled. Volgens de Europese richtlijn 2006/66/EG moeten defecte of verbruikte accu's/batterijen apart worden ingezameld en op een voor het milieu verantwoorde wijze worden gerecycled.

Bij een verkeerde afvoer kunnen afgedankte elektrische en elektronische apparaten vanwege de mogelijke aanwezigheid van gevaarlijke stoffen schadelijke uitwerkingen op het milieu en de gezondheid van mensen hebben.

Nadruk of andere reproductie van documentatie en geleidepapieren van de producten, geheel of gedeeltelijk, enkel toegestaan mits uitdrukkelijke toestemming van Einhell Germany AG.

Technische wijzigingen voorbehouden

Service-informatie

Wij werken in alle landen die in het garantiebewijs zijn genoemd, samen met competente servicepartners, wier contactgegevens u kunt afleiden uit het garantiebewijs. Deze staan voor alle diensten zoals reparatie, het verschaffen van wisselstukken of slijtdelen of voor de aankoop van verbruiksmaterialen te uwer beschikking.

U moet er rekening mee houden dat bij dit product de volgende delen onderhevig zijn aan een slijtage door gebruik of een natuurlijke slijtage, resp. dat de volgende delen nodig zijn als verbruiksmaterialen.

Categorie	Voorbeeld
Slijtstukken*	V-snaar, luchtfilter
Verbruiksmateriaal/verbruiksstukken*	
Ontbrekende onderdelen	

* niet verplicht bij de leveringsomvang begrepen!

Bij gebreken of defecten verzoeken wij u om de fout te melden op het internet onder www.Einhell-Service.com. Gelieve te zorgen voor een nauwkeurige beschrijving van de fout en daarbij in elk geval de volgende vragen te beantwoorden:

- Heeft het toestel reeds eenmaal gewerkt of was het vanaf het begin defect?
- Is u iets opgevallen voordat het defect zich voordeed (symptoom vóór het defect)?
- Welke foutieve werkwijze vertoont het toestel volgens u (hoofdsymptoom)?
Beschrijf deze foutieve werkwijze.

Garantiebewijs

Geachte klant,
onze producten worden onderworpen aan een strenge kwaliteitscontrole. Mocht dit apparaat echter ooit niet naar behoren functioneren, dan spijt dat ons ten zeerste en vragen wij u om zich tot onze servicedienst onder het adres vermeld op dit garantiebewijs te wenden. Wij staan ook graag telefonisch tot uw dienst op het vermelde servicenummer. Voor het indienen van garantieclaims geldt het volgende:

1. Deze garantievoorwaarden zijn uitsluitend gericht aan de gebruikers, d.w.z. natuurlijke personen die dit product niet in het kader van hun ambachtelijke noch van een andere zelfstandige activiteit willen gebruiken. Deze garantievoorwaarden regelen aanvullende garantieprestaties, die de hieronder genoemde fabrikant kopers van zijn nieuwe apparaten toezegt in aanvulling tot de wettelijke garantie. Uw wettelijke rechten op garantie blijven onaangetaast door deze garantie. Onze garantieprestatie is voor u kosteloos.
2. De garantie geldt uitsluitend voor gebreken aan het door u binnen de Europese Unie aangekochte nieuwe apparaat van de hieronder genoemde fabrikant die berusten op een materiaal- of productiefout, en is naar onze keuze beperkt tot het verhelpen van een dergelijk gebrek of de vervanging van het apparaat. Wij wijzen erop dat onze apparaten overeenkomstig hun doelmatig gebruik niet zijn ontworpen voor commerciële, ambachtelijke of beroepsmatige inzet. Een garantiecontract komt derhalve niet tot stand, als het apparaat binnen de garantieperiode in commerciële, ambachtelijke, of industriële bedrijven werd ingezet of werd blootgesteld aan een belasting die daarmee gelijkstaat. Bij artikelen onder het merk 'Professional' geldt de uitsluiting voor de industriële, ambachtelijke of beroepsmatige inzet niet.
3. Van onze garantie zijn uitgesloten:
 - Schade aan het apparaat als gevolg van niet-inachtneming van de montagehandleiding of op grond van ondeskundige installatie, niet-inachtneming van de gebruiksaanwijzing (zoals bijv. door aansluiting aan een verkeerde netspanning of stroomsoort) of niet-inachtneming van de onderhouds- en veiligheidsvoorschriften, of door het apparaat bloot te stellen aan abnormale omgevingsvoorwaarden of gebrekkige verzorging en onderhoud.
 - Schade aan het apparaat als gevolg van misbruik of ondeskundige toepassingen (zoals bijv. overbelasting van het apparaat of de inzet van niet toegelaten inzetgereedschappen of toebehoren), binnendringen van vreemde voorwerpen in het apparaat (zoals bijv. zand, stenen of stof, ...) Transportschade die is ontstaan door geweld of externe inwerkingen (zoals bijv. schade door vallen).
 - Schade aan het apparaat of aan delen van het apparaat die kan worden herleid tot slijtage door het gebruik, of tot gewoontelijke of natuurlijke slijtage. Accu's en accupacks zijn bijvoorbeeld onderhevig aan een natuurlijke slijtage, en afhankelijk van hun constructie ontworpen voor een beperkt aantal cycli. De slijtage wordt met name negatief beïnvloed door geveerde lasten, laadsnelheden, maar ook door blootstelling aan hitte, koude, trilling en stoten.
4. De garantieperiode bedraagt 2 jaar en gaat in op de datum van aankoop van het apparaat. Garantieclaims moeten vóór afloop van de garantieperiode binnen twee weken na het vaststellen van het defect worden ingediend. Het indienen van garantieclaims na afloop van de garantieperiode is uitgesloten. De reparatie of vervanging van het apparaat leidt niet tot een verlenging van de garantieperiode en er wordt geen nieuwe garantieperiode toegezegd voor het apparaat of eventuele ingebouwde vervangingsonderdelen. Dit geldt ook bij inzet van de service ter plaatse.
5. Gelieve om uw garantieclaim in te dienen contact op te nemen met de winkel waar u het apparaat heeft aangekocht. Houd het aankoopbewijs of een ander bewijs van uw aankoop van het nieuwe apparaat bij de hand. Apparaten die zonder bijhorend bewijs of zonder typeplaatje worden toegestuurd, zijn op grond van de onmogelijkheid om deze toe te kennen uitgesloten van de garantie. Als het defect van het apparaat door onze garantie wordt gedekt, dan krijgt u onmiddellijk een gerepareerd of nieuw apparaat terugbezorgd.
6. Wanneer u het apparaat naar een ander land van de Europese Unie heeft gebracht dan het land waar u het heeft aangekocht, dan vervullen wij onze garantieplicht door een servicepartner aldaar. Als het buiten de Europese Unie is gebracht, dan bestaat er geen recht op garantie.

Het spreekt voor zich dat wij tegen vergoeding van de kosten ook graag defecten aan het apparaat verhelpen, die door de omvang van de garantie niet of niet meer zijn gedekt. Hiervoor kunt u contact opnemen met de servicepartner in uw land. . Voor slijtgedelen, verbruiksmateriaal en ontbrekende delen wordt verwezen naar de beperkingen van deze garantie conform de service-informatie van deze handleiding.

Garantie / Service: Einhell SAS, Schapenweide 1-A3, 4824AN Breda Nederland

Peligro!

Al usar aparatos es preciso tener en cuenta una serie de medidas de seguridad para evitar lesiones o daños. Por este motivo, es preciso leer atentamente este manual de instrucciones/advertencias de seguridad. Guardar esta información cuidadosamente para poder consultarla en cualquier momento. En caso de entregar el aparato a terceras personas, será preciso entregarles, asimismo, el manual de instrucciones/advertencias de seguridad. No nos hacemos responsables de accidentes o daños provocados por no tener en cuenta este manual y las instrucciones de seguridad.

Explicación de los símbolos empleados (véase fig. 9)

1. **Peligro!** - Leer el manual de instrucciones para reducir cualquier riesgo de sufrir daños.
2. **Cuidado! Usar protección para los oídos.** La exposición al ruido puede ser perjudicial para el oído.
3. **¡Atención! ¡Tensión eléctrica!**
4. **¡Atención! ¡Piezas calientes!**
5. **¡Aviso!** La unidad está teledirigida y se puede poner en marcha sin necesidad de aviso.

1. Instrucciones de seguridad

Encontrará las instrucciones de seguridad correspondientes en el prospecto adjunto.

Peligro!

Lea todas las instrucciones de seguridad e indicaciones. El incumplimiento de dichas instrucciones e indicaciones puede provocar descargas, incendios y/o daños graves. **Guarde todas las instrucciones de seguridad e indicaciones para posibles consultas posteriores.**

Este aparato no ha sido concebido para ser utilizado por personas (incluyendo niños) cuyas capacidades estén limitadas física, sensorial o psíquicamente, o que no dispongan de la experiencia y/o los conocimientos necesarios. Las personas aptas deberán recibir formación o instrucciones necesarias sobre el funcionamiento del aparato por parte de una persona responsable para su seguridad.

Vigilar a los niños para asegurarse de que no jueguen con el aparato.

2. Descripción del aparato y volumen de entrega**2.1 Descripción del aparato (fig. 1-4)**

1. Filtro de aire de aspiración
2. Recipiente de presión
3. Válvula de retención
4. Pata de apoyo
5. Acoplamiento rápido (aire comprimido regulado)
6. Manómetro (para leer la presión ajustada)
7. Regulador de presión
8. Interruptor ON/OFF
9. Empuñadura para transporte
10. Válvula de seguridad
11. Llave de purga para agua de condensación
12. Manómetro (para leer la presión de la caldera)
13. Interruptor de sobrecarga
14. Tornillo moleteado para montar la empuñadura
15. Tornillo
16. Arandela
17. Tuerca

2.2 Volumen de entrega

Sirviéndose de la descripción del volumen de entrega, comprobar que el artículo esté completo. Si faltase alguna pieza, dirigirse a nuestro Service Center o a la tienda especializada más cercana en un plazo máximo de 5 días laborales tras la compra del artículo presentando un recibo de compra válido. A este respecto, observar la tabla de garantía de las condiciones de garantía que se encuentran al final del manual.

- Abrir el embalaje y extraer cuidadosamente el aparato.
- Retirar el material de embalaje, así como los dispositivos de seguridad del embalaje y para el transporte (si existen).
- Comprobar que el volumen de entrega esté completo.
- Comprobar que el aparato y los accesorios no presenten daños ocasionados durante el transporte.
- Si es posible, almacenar el embalaje hasta que transcurra el periodo de garantía.

Peligro!

¡El aparato y el material de embalaje no son un juguete! ¡No permitir que los niños jueguen con bolsas de plástico, láminas y piezas pequeñas! ¡Riesgo de gestión y asfixia!

- Filtro de aire de aspiración
- Pata de apoyo (3 uds.)
- Empuñadura para transporte
- Tornillo moleteado para montar la empuñadura (4 uds.)
- Tornillo (3 uds.)
- Arandela (3 uds.)
- Tuerca, para el montaje de la pata de apoyo (3 uds.)
- Manual de instrucciones original
- Instrucciones de seguridad

3. Uso adecuado

El compresor sirve para generar aire comprimido para aquellas herramientas que lo necesiten con el fin de funcionar.

Utilizar la máquina sólo en los casos que se indiquen explícitamente como de uso adecuado. Cualquier otro uso no será adecuado. En caso de uso inadecuado, el fabricante no se hace responsable de daños o lesiones de cualquier tipo; el responsable es el usuario u operario de la máquina.

Tener en consideración que nuestro aparato no está indicado para un uso comercial, industrial o en taller. No asumiremos ningún tipo de garantía cuando se utilice el aparato en zonas industriales, comerciales o talleres, así como actividades similares.

4. Características técnicas

Tensión de red: 220-240 V ~ 50 Hz
 Potencia del motor: 750 W S3 50%
 Velocidad del compresor r.p.m.: 1450
 Presión de servicio bar: máx. 8
 Volumen del recipiente de presión (en litros): . 24
 Potencia de aspiración teórica l/min.: 135
 Potencia generada (aire comprimido)
 a 7 bar: 55 l/min
 Potencia generada (aire comprimido)
 a 4 bar: 73 l/min
 Nivel de potencia acústica L_{WA} en dB: 78
 Imprecisión K_{WA} 0,58 dB
 Nivel de presión acústica L_{pA} en dB: 57
 Imprecisión K_{pA} 0,58 dB
 Tipo de protección: IP30
 Peso del aparato en kg: aprox. 22 kg

Ruido

Los valores de emisión de ruidos se han determinado conforme a EN ISO 3744.

5. Antes de la puesta en marcha

Antes de conectar la máquina, asegurarse de que los datos de la placa de identificación coincidan con los datos de la red eléctrica.

- Comprobar que el aparato no haya sufrido ningún daño ocasionado por el transporte. Comunicar inmediatamente los daños eventuales a la empresa encargada de transportar el compresor.
- El compresor se deberá instalar en las inmediaciones del consumidor.
- Evitar conductos de aire y cables (alargaderas) largos.
- Asegurar que el aire de aspiración sea seco y esté libre de polvo.
- No colocar el compresor en salas húmedas.
- El compresor solo podrá ser operado en recintos apropiados (con ventilación óptima, temperatura ambiente +5° a +40°C). En la sala no debe haber polvo, ácido, vapor ni gas explosivo o inflamable.
- El compresor es apto para su uso en recintos secos. No se permite su uso en áreas de trabajo donde se produzcan salpicaduras.
- Operar el aparato únicamente sobre una base firme y plana
- Emplear mangueras flexibles para evitar que se transmitan cargas inadmisibles al sistema de conductos en la conexión de la instalación de compresión al sistema de conductos.
- Es necesario emplear un separador, colector y posibilidades de desagüe según se requiera para procesar los líquidos que genera el compresor antes de la puesta en marcha de la instalación de compresión.
- Las mangueras de alimentación deben estar equipadas con un cable de seguridad (p. ej. un cable metálico) cuando las presiones sean superiores a los 7 bar.

6. Montaje y puesta en servicio

¡Advertencia!

¡Montar completamente el aparato antes de ponerlo en servicio!

6.1 Montaje de las patas de apoyo (4)

Montar las patas de apoyo (4) adjuntas siguiendo las indicaciones de la fig. 5.

6.2 Montaje de la empuñadura para transporte (9)

Atornillar la empuñadura para el transporte (9) al compresor según se muestra en las fig. 6 a 7.

6.3 Montaje del filtro de aire (1)

Con ayuda de un destornillador, retirar la tapa de transporte en la conexión del filtro de aire. Atornillar el filtro de aire incluido en el volumen de entrega (fig. 8).

6.4. Tensión de red

- El motor está dotado de un interruptor de sobrecarga (fig. 3/pos. 13). Si se sobrecarga el compresor el interruptor de sobrecarga se conecta automáticamente para proteger al compresor de un sobrecalentamiento. Si salta el interruptor de sobrecarga, desconectar el compresor en el interruptor ON/OFF (8) y esperar hasta que se enfríe. Pulsar el interruptor de sobrecarga (13) y volver a conectar el compresor.
- El cableado de gran longitud, como, p. ej. las alargaderas, los tambores de arrollamiento de cable, etc. causan cortes de corriente y pueden dificultar la marcha de la máquina.
- Las bajas temperaturas, inferiores a 5°C, pueden dificultar la marcha del motor.

6.5 Interruptor ON/OFF (8)

El compresor se enciende tirando del interruptor ON/OFF (8).

Para apagar el compresor, simplemente presionar el interruptor ON/OFF (8). (Fig. 2)

6.6 Ajuste de presión: (Fig. 1,2)

- La presión se puede regular en el manómetro (6) con el regulador de presión (7).
- La presión regulada se puede obtener del acoplamiento rápido (5).

6.7 Ajuste del controlador de presión

El controlador de presión viene ajustado de fábrica.

Presión de conexión aprox. 6 bar

Presión de desconexión aprox. 8 bar

7. Cambio del cable de conexión a la red eléctrica

¡Peligro!

Cuando el cable de conexión a la red de este aparato esté dañado, deberá ser sustituido por el fabricante o su servicio de asistencia técnica o por una persona cualificada para ello, evitando así cualquier peligro.

8. Mantenimiento, limpieza y pedido de piezas de repuesto

¡Peligro!

Desenchufar el cable antes de realizar cualquier trabajo de mantenimiento o de limpieza.

¡Aviso!

¡Esperar hasta que el compresor esté totalmente frío! ¡Peligro de sufrir quemaduras!

¡Aviso!

¡Eliminar la presión de la caldera antes de efectuar los trabajos de mantenimiento y limpieza!

¡Aviso!

Apagar siempre el aparato cuando se deje de usar y desenchufarlo de la corriente.

8.1 Limpieza

- Reducir al máximo posible la suciedad y el polvo en los dispositivos de seguridad, las rendijas de ventilación y la carcasa del motor. Frotar el aparato con un paño limpio o soplarlo con aire comprimido manteniendo la presión baja.
- Se recomienda limpiar el aparato tras cada uso.
- Limpiar el aparato con regularidad con un paño húmedo y un poco de jabón blando. No utilizar productos de limpieza o disolventes ya que se podrían deteriorar las piezas de plástico del aparato. Es preciso tener en cuenta que no entre agua en el interior del aparato.

Si entra agua en el aparato eléctrico existirá mayor riesgo de una descarga eléctrica.

- Antes de realizar la limpieza separar del compresor la manguera y las herramientas de pulverizado. No limpiar el compresor con agua, disolventes o similares.

8.2 Agua de condensación (fig. 1)

¡Advertencia! Para conseguir una prolongada vida útil del recipiente de presión (2), después de cada funcionamiento debe evacuarse el agua de condensación abriendo la llave de purga (11). Antes de cada funcionamiento, comprobar que el recipiente de presión no esté dañado ni oxidado. El compresor no debe utilizarse con un recipiente de presión dañado u oxidado. Si detecta algún daño, deberá ponerse en contacto con el taller del servicio técnico.

8.3 Válvula de seguridad (10)

La válvula de seguridad está regulada a la presión mayor admitida del recipiente de presión. No está permitido reajustar la válvula de seguridad o retirar su precinto. Para que la válvula de seguridad funcione correctamente cuando resulte necesaria, activarla de vez en cuando. Para ello, abrir el tapón roscado de la válvula mientras el recipiente esté bajo presión. Una vez abierto el tapón roscado por completo, hay que tirar de él y a continuación el aire sale de la válvula. Después volver a enroscar bien el tapón.

8.4 Limpieza del filtro de aspiración (1)

El filtro de aspiración impide aspirar polvo y suciedad. Es necesario limpiar dicho filtro como mín. cada 300 horas de servicio. Un filtro de aspiración atascado reduce considerablemente la potencia del compresor. Abrir las dos mitades de la carcasa del filtro de aire. Aplicar aire comprimido a todas las piezas del filtro a baja presión (aprox. 3 bar) y montar a continuación el filtro siguiendo el orden contrario.

Durante la limpieza es preciso asegurar que se lleva la protección necesaria contra el polvo (p. ej. mascarilla adecuada).

8.5 Almacenamiento

¡Aviso!

Desenchufar el aparato y purgar de aire el aparato y todas las herramientas de aire comprimido conectadas. Colocar el compresor de manera que no se pueda conectar de forma inesperada.

¡Aviso!

Guardar el compresor sólo en un entorno seco y al que no se pueda acceder sin autorización. ¡No inclinarlo, guardarlo sólo de pie!

8.6 Transporte

- Transportarlo solo por la empuñadura de transporte.
- Proteger el aparato contra golpes o vibraciones inesperadas.

8.7 Pedido de piezas de recambio:

Al solicitar recambios se indicarán los datos siguientes:

- Tipo de aparato
- No. de artículo del aparato
- No. de identidad del aparato
- No. del recambio de la pieza necesitada.

Encontrará los precios y la información actual en www.Einhell-Service.com

9. Eliminación y reciclaje

El aparato está protegido por un embalaje para evitar daños producidos por el transporte. Este embalaje es materia prima y, por eso, se puede volver a utilizar o llevar a un punto de reciclaje. El aparato y sus accesorios están compuestos de diversos materiales, como, p. ej., metal y plástico. Los aparatos defectuosos no deben tirarse a la basura doméstica. Para su eliminación adecuada, el aparato debe entregarse a una entidad recolectora prevista para ello. En caso de no conocer ninguna, será preciso informarse en el organismo responsable del municipio.

10. Posibles causas de fallo

Problema	Causa	Solución
El compresor no funciona.	<ol style="list-style-type: none"> 1. No dispone de tensión de red. 2. Tensión de red demasiado baja. 3. Temperatura exterior demasiado baja. 4. El motor se ha sobrecalentado. 	<ol style="list-style-type: none"> 1. Comprobar el cable, el enchufe, el fusible y la toma de corriente. 2. Evitar alargaderas excesivamente largas. Utilizar alargaderas con sección de cable suficiente. 3. No poner en funcionamiento cuando la temperatura exterior sea inferior a +5°C. 4. Dejar enfriar el motor y, en caso necesario, solucionar la causa del sobrecalentamiento.
El compresor está en marcha pero no hay presión.	<ol style="list-style-type: none"> 1. La válvula de retención (3) presenta fugas 2. Las juntas están rotas. 3. La llave de purga para agua de condensación presenta fugas. 	<ol style="list-style-type: none"> 1. Cambiar la válvula de retención (3) en un taller especializado. 2. Comprobar las juntas, cambiar las juntas en mal estado en un taller especializado. 3. Comprobar o sustituir, de ser necesario, la llave de purga.
El compresor está en marcha, el manómetro indica la presión pero las herramientas no funcionan.	<ol style="list-style-type: none"> 1. Las conexiones de manguera presentan fugas. 2. El acoplamiento rápido presenta fugas. 3. Insuficiente presión ajustada en el regulador de presión. 	<ol style="list-style-type: none"> 1. Comprobar la manguera de aire comprimido y las herramientas, en caso necesario cambiarlas. 2. Comprobar el acoplamiento rápido y, de ser necesario, cambiarlo. 3. Seguir abriendo el regulador de presión.

Eliminación



Las herramientas eléctricas, baterías, accesorios y embalajes deberán someterse a un proceso de recuperación que respete el medio ambiente.

¡No arroje las herramientas eléctricas, acumuladores o pilas a la basura!

Este producto debe depositarse como residuo en un lugar de recogida adecuado para su reciclaje

Sólo para los países de la UE:

De acuerdo con la directiva europea 2012/19/UE sobre aparatos eléctricos y electrónicos de desecho y su realización en la legislación nacional y la directiva europea 2006/66/CE, las herramientas eléctricas que ya no son aptas para su uso y respectivamente los acumuladores/las pilas defectuosos o vacíos deberán ser recogidos por separado y reciclados de manera respetuosa con el medio ambiente.

En el caso de una eliminación inadecuada, los aparatos eléctricos y electrónicos pueden tener efectos nocivos para el medio ambiente y la salud humana debido a la posible presencia de sustancias peligrosas.

Sólo está permitido copiar la documentación y documentos anexos del producto, o extractos de los mismos, con autorización expresa de Einhell Germany AG.

Nos reservamos el derecho a realizar modificaciones técnicas

Información de servicio

En todos los países mencionados en el certificado de garantía disponemos de distribuidores competentes cuyos datos de contacto podrán consultar en dicho certificado. Dichos distribuidores están a su disposición para cualquier asunto relacionado con el servicio como reparación, suministro de piezas de repuesto y desgaste, o con respecto a los materiales de consumo.

Es preciso tener en cuenta, que las siguientes piezas de este producto se someten a desgaste natural o provocado por el uso o que se necesitan las siguientes piezas como materiales de consumo.

Categoría	Ejemplo
Piezas de desgaste*	Correa trapezoidal, filtro de aire
Material de consumo/Piezas de consumo*	
Falta de piezas	

*¡no tiene por qué estar incluido en el volumen de entrega!

En caso de deficiencia o fallo, rogamos que lo registre en la página web www.Einhell-Service.com. Describa exactamente el fallo y responda siempre a las siguientes preguntas:

- ¿Ha funcionado el aparato en algún momento o estaba defectuoso desde el principio?
- ¿Le ha llamado algo la atención antes de surgir el fallo (indicio antes del fallo)?
- ¿Qué fallo de funcionamiento le parece que presenta el aparato (indicio principal)?
Describa ese fallo en el funcionamiento.

Certificado de garantía

Estimado cliente:

Nuestros productos están sometidos a un estricto control de calidad. No obstante, lamentaríamos que este aparato dejara de funcionar correctamente, en tal caso, le rogamos que se dirija a nuestro servicio de atención al cliente en la dirección indicada en la parte inferior de la presente tarjeta de garantía. Con mucho gusto le atenderemos también telefónicamente en el número de servicio indicado a continuación. Para hacer válido el derecho de garantía, proceda de la siguiente forma:

1. Estas condiciones de garantía van dirigidas exclusivamente a los consumidores, es decir, personas naturales que no desean emplear este producto en el marco de su actividad comercial ni autónoma. Estas condiciones de garantía regulan prestaciones adicionales de garantía que el fabricante abajo mencionado promete, de manera adicional a la garantía legal, a los compradores de sus nuevos aparatos. Las prestaciones de garantía que le corresponden conforme a ley no se ven afectadas por la presente. Nuestra prestación de garantía es gratuita para usted.
2. La garantía se extiende exclusivamente a defectos en un aparato nuevo del fabricante abajo mencionado adquirido por usted en la Unión Europea, ocasionados por fallos de material o de producción, y está limitada, según nuestra elección, a la reparación de los defectos o al cambio del aparato. Es preciso tener en consideración que nuestro aparato no está indicado para un uso comercial, profesional o en taller. Por lo tanto, no procederá un contrato de garantía cuando se utilice el aparato dentro del periodo de garantía en establecimientos industriales, comerciales o talleres, así como actividades similares. En caso de artículos de la línea „Professional“ no se aplica la exclusión del uso comercial, profesional o en taller.
3. Nuestra garantía no cubre:
 - Daños en el aparato ocasionados por la no observancia de las instrucciones de montaje o por una instalación no profesional, no observancia de las instrucciones de uso (como, p. ej., conexión a una tensión de red o corriente no indicada) o la no observancia de las disposiciones de mantenimiento y seguridad o por la exposición del aparato a condiciones anormales del entorno o por la falta de cuidado o mantenimiento.
 - Daños en el aparato ocasionados por aplicaciones impropias o indebidas (como, p. ej., sobrecarga del aparato o uso de herramientas o accesorios no homologados), introducción de cuerpos extraños en el aparato (como, p. ej., arena, piedras o polvo...), daños producidos por el transporte, uso violento o influencias externas (como, p. ej., daños por caídas).
 - Daños en el aparato o en piezas del aparato provocados por el desgaste natural, habitual o producido por el uso. Por ejemplo, las baterías están sometidas a un desgaste natural y debido a su estructura están diseñadas para un número de ciclos limitado. El desgaste se ve influenciado negativamente por las velocidades de carga, cargas demandadas, pero también por la exposición al calor, frío, vibración y sacudidas.
4. El periodo de garantía es de 2 años y comienza en la fecha de compra del artículo. Puede ampliar a 3 años su plazo de garantía si registra en nuestra web en los primeros 30 días desde la fecha de compra su artículo. El derecho de garantía vence una vez transcurrido el plazo de garantía. La reparación o cambio del aparato no conlleva una prolongación del plazo de garantía, ni un nuevo plazo de garantía. In para el artículo ni para las piezas de repuesto montadas. Esto también se aplica en el caso de un servicio in situ.
5. Para hacer efectivo su derecho a garantía, registre su aparato defectuoso en: www.einhell.es. Tenga a mano el recibo de compra o cualquier otro comprobante que acredite la compra del aparato nuevo. La garantía no cubre aquellos aparatos que se envíen sin el comprobante pertinente o sin la placa de identificación puesto que resulta difícil localizarlos. Si nuestra prestación de garantía incluye el defecto aparecido en el aparato, recibirá de inmediato un aparato reparado o nuevo de vuelta.
6. Si ha trasladado el aparato a otro país de la Unión Europea distinto al país en el que ha adquirido el aparato, prestaremos el servicio de garantía a través de un distribuidor local. En caso de traslado fuera de la Unión Europea desaparecerá el derecho de garantía.

Naturalmente, también solucionaremos los defectos del aparato que no se encuentren comprendidos o ya no se encuentren dentro del periodo de garantía.

Para ello, consulte en nuestro mail de servicio postventa-es@einhell.com como tiene que proceder.

Servicio tecnico: Comercial Einhell S.A., Rua da Aldaia, 225, Apartado 2100, 4410-459 Arcozelo VNG

Nevarnost!

Pri uporabi naprav je potrebno upoštevati nekaj varnostnih ukrepov, da bi preprečili poškodbe in materialno škodo. Zato skrbno preberite ta navodila za uporabo/varnostne napotke. Le-te dobro shranite tako, da boste imeli zmeraj pri roki potrebne informacije. Če bi napravo izročili drugim osebam, Vas prosimo, da jim izročite tudi ta navodila za uporabo/varnostne napotke. Ne prevzemamo nobene odgovornosti za nezgode ali škodo, ki bi nastale zaradi neupoštevanja teh navodil za uporabo in varnostnih napotkov.

Pojasnilo uporabljenih simbolov (glejte sliko 9)

- Nevarnost!** - Da bi zmanjšali tveganje poškodb, preberite navodila za uporabo!
- Pozor! Uporabljajte zaščito za ušesa.** Učinkovanje hrupa lahko povzroči izgubo sluha.
- Opozorilo pred električno napetostjo!**
- Opozorilo pred vročimi deli!**
- Opozorilo!** Enota se upravlja na daljavo in se lahko zažene brez opozorila.

1. Varnostni napotki

Odgovarjajoče varnostne napotke lahko preberete v priloženi knjižici!

Nevarnost!**Preberite varnostne napotke in navodila.**

Neupoštevanje varnostnih napotkov in navodil ima lahko za posledico električni udar, požar in/ali hude poškodbe. **Shranite vse varnostne napotke in navodila za kasnejšo uporabo.**

Ta naprava ni namenjena, da bi jo uporabljale osebe (vključno otroci) z omejenimi fizičnimi, senzoričnimi ali duševnimi sposobnostmi ali zaradi pomanjkanja izkušenj in/ali pomanjkanja znanja razen, če so pod nadzorom za njihovo varnost pristojne osebe ali, če so prejele od takšne osebe navodila kako uporabljati napravo. Otroci morajo biti pod nadzorom, da bo zagotovljeno, da se ne bodo igrali z napravo.

2. Opis naprave na obseg dobave**2.1 Opis naprave (Slika 1-4)**

- Sesalni zračni filter
- Tlačni zbiralnik
- Protipovratni ventil

- Podstavek
- Hitra sklopka (uravnavan stisnjen zrak)
- Manometer (odčitane lahko nastavljen tlak)
- Tlačni regulator
- Stikalo za vklop/izklop
- Transportni ročaj
- Varnostni ventil
- Izpustna pipa za kondenzno vodo
- Manometer (za odčitavanje tlaka kotla)
- Stikalo proti preobremenitvam
- Vijak ročaja za montažo ročaja
- Vijak
- Podložka
- Matica

2.2 Obseg dobave

S pomočjo opisanega obsega dobave preverite, ali je artikel popoln. Če deli manjkajo, se najkasneje v 5 delovnih dnevih po nakupu izdelka obrnite na naš servisni center ali na prodajno mesto, kjer ste napravo kupili, in predložite račun. Upoštevajte preglednico garancijskih storitev ob koncu tega navodila.

- Odprite embalažo in previdno vzemite napravo iz embalaže.
- Odstranite embalažni material in embalažne in transportne varovalne priprave (če obstajajo).
- Preverite, če je obseg dobave popoln.
- Preverite morebitne poškodbe naprave in delov pribora, do katerih bi lahko prišlo med transportom.
- Po možnosti shranite embalažo do poteka garancijskega roka.

Nevarnost!

Naprava in embalažni material nista igrača za otroke! Otroci se ne smejo igrati s plastičnimi vrečkami, folijo in malimi deli opreme! Obstaja nevarnost zadušitve in zaužitja takšnih delov materiala!

- Sesalni zračni filter
- Podstavek (3x)
- Transportni ročaj
- Vijak za ročaj za montažo ročaja (4x)
- Vijak (3x)
- Podložka (3x)
- Matica, za montažo oporne noge (3x)
- Originalna navodila za uporabo
- Varnostna navodila

3. Predpisana namenska uporaba

Kompresor proizvaja stisnjen zrak za orodje, ki ga poganja stisnjen zrak.

Ta stroj se lahko uporablja le v skladu z njegovo namembnostjo. Vsaka druga uporaba šteje kot nenamenska nedovoljena uporaba. Za kakršnekoli poškodbe ali škodo, ki bi nastale zaradi nedovoljene uporabe, nosi odgovornost uporabnik/upravljalca in ne proizvajalec.

Prosimo, da upoštevate, da naše naprave niso bile konstruirane za namene uporabe v obrtništvu ali industriji. Ne prevzemamo nobene odgovornosti, če je bila naprava uporabljena v obrtništvu ali industriji ter v podobnih dejavnostih.

4. Tehnični podatki

Omrežni priključek:	220-240 V ~ 50 Hz
Moč motorja:	750 W S3 50%
Št. vrtljajev kompresorja min ⁻¹ :	1450
Obratovalni tlak v barih:	najv. 8
Prostornina tlačne posode (v litrih):	24
Teor. sesalna količina l/min:	135
Lzhodna moč (stisnjeni zrak)	
pri 7 barih:	55 litrov/min
Lzhodna moč (stisnjeni zrak)	
pri 4 barih:	73 litrov/min
Raven zvočnega hrupa L_{WA} v dB:	78
Negotovost K_{WA}	0,58 dB
Raven zvočnega tlaka L_{pA} v dB:	57
Negotovost K_{pA}	0,58 dB
Vrsta zaščite:	IP30
Teža naprave v kg:	pribl. 22 kg

Hrup

Emisijske vrednosti hrupa so bile ugotovljene v skladu z EN 3744.

5. Pred uporabo

Pred priključitvijo preverite, ali se podatki na tipski tablici ujemajo z omrežnimi podatki.

- Preglejte, ali se je naprava med transportom poškodovala. Morebitne poškodbe takoj prijavite transportnemu podjetju, ki vam je dostavilo kompresor.

- Kompresor je treba postaviti v bližino porabnika.
- Če je mogoče, ne uporabljajte dolgih zračnih vodov in dovodov (podaljševalni kabel).
- Sesalni zrak mora biti čist in brez prahu.
- Kompresorja ne postavljajte v vlažnem ali mokrem prostoru.
- Kompresor je dovoljeno uporabljati samo v primernih prostorih (dobro prezračevani, temperatura okolja +5 °C do 40 °C). V prostoru ne sme biti prahu, kislin, hlapov in eksplozivnih ali vnetljivih plinov.
- Kompresor je primeren za uporabo v suhih prostorih. Na območjih, kjer se uporabljajo vodni curki, kompresorja ni dovoljeno uporabljati.
- Napravo uporabljajte samo na trdi, ravni podlagi.
- Za preprečitev prenosa nedovoljenih obremenitev na sistem cevni napeljav uporabite gibke cevi na povezavi kompresorske naprave do sistema cevni napeljav.
- Uporabljati morate ločilnik, lovilnik in možnost odtoka za tekočin, ki nastanejo v kompresorju, preden se kompresorska naprava zažene.
- Dovajalne cevi pri tlaku nad 7 barov morajo biti opremljene z varnostnim kablom (npr. jekleno vrvjo).

6. Montaža in zagon

Napotek!

Pred zagonom napravo obvezno v celoti montirajte!

6.1 Montaža opornih nog (4)

Priložene stojne noge (4) morajo biti nameščene v skladu s prikazom na sliki 5.

6.2 Montaža transportnega ročaja (9)

Transportni ročaj (9) privijačite na kompresor, kot prikazujeta sliki 6 do 7.

6.3 Montaža zračnega filtra (1)

Z izvijačem odstranite transportni pokrov na priključku zračnega filtra. Uvijte priložen zračni filter (sl. 8).

6.4. Omrežni priključek

- Motor je opremljen s stikalom za zaščito pred preobremenitvijo (sl. 3/poz. 13). Pri preobremenitvi kompresorja se preobremenitveno stikalo samodejno izklopi, da kompresor zaščiti pred pregretjem. Če se preobremenitveno stikalo sproži, izklopite stikalo za vklop/izklop na kompresorju (8) in počakajte, da se kompresor ohladi. Sedaj vtisnite preobremenitveno stikalo (13) in kompresor ponovno vklopite.
- Dolgi dovodi in podaljški, kablanski bobni itd. povzročajo padec napetosti in lahko preprečijo zagon motorja.
- Pri nizkih temperaturah pod +5 °C bo zagon motorja otežen, ker se bo motor le stežka vrтел.

6.5 Stikalo za vklop/izklop (8)

Ko izvlečete stikalo za vklop/izklop (8), se vklopi kompresor.

Za izklop kompresorja morate stisniti stikalo za vklop/izklop (8). (slika 2)

6.6 Nastavitev tlaka: (sl. 1, 2)

- S tlačnim regulatorjem (7) nastavite tlak na manometru (6).
- Nastavljen tlak lahko odčitate na hitri sklopki (5).

6.7 Nastavitve tlačnega stikala

Tlačno stikalo je nastavljeno tovarniško.

Vklopni tlak je pribl. 6 barov.

Izklopni tlak je pribl. 8 barov.

7. Zamenjava električnega priključnega kabla

Nevarnost!

Če se električni priključni kabel te naprave poškoduje, ga mora zamenjati proizvajalec ali njegova servisna služba ali podobno strokovno usposobljena oseba, da bi preprečili ogrožanje varnosti.

8. Čiščenje, vzdrževanje in naročanje nadomestnih delov

Nevarnost!

Pred vsakim čiščenjem in vzdrževanjem izvalcite omrežno stikalo.

Opozorilo!

Počakajte, da se kompresor popolnoma ohladi! Nevarnost opeklin!

Opozorilo!

Pred vsakim čiščenjem in vzdrževanjem odstranite ves tlak iz kotla!

Opozorilo!

Po uporabi napravo vedno izklopite in izvalcite omrežni vtič.

8.1 Čiščenje

- Zaščitno opremo, zračne reže in ohišje motorja vzdržujte kar se le da v stanju brez prisotnosti prahu in umazanije. Napravo obrišite s suho krpo ali s komprimiranim zrakom pod nizkim pritiskom.
- Priporočamo, da napravo očistite neposredno po vsakem končanem delu.
- Redno čistite napravo z vlažno krpo in nekaj milnice. Ne uporabljajte nobenih čistilnih ali razredčilnih sredstev; le-ta lahko poškodujejo plastične dele naprave. Pazite na to, da ne pride voda v notranjost naprave. Vstop vode v električno napravo povečuje tveganje električnega udara.
- Gibko cev in brizgalno orodje je treba pred čiščenjem ločiti od kompresorja. Kompresorja ni dovoljeno čistiti z vodo, razredčili ipd.

8.2 Kondenzna voda (Slika 1)

Napotek! Za dolgoročno trajnost tlačnega zbiralnika (2) morate po vsakem delu odpreti izpustno pipo (11) in izpustiti kondenzat.

Tlačni zbiralnik pred vsako uporabo preglejte, da ni zarjavel ali poškodovan. Kompresorja ni dovoljeno uporabljati s poškodovanim ali zarjavelim tlačnim zbiralnikom. Če najdete poškodbe, se obrnite na službo za stranke.

8.3 Varnostni ventil (10)

Varnostni ventil je nastavljen na najvišji tlak, ki je dovoljen v tlačni posodi. Prepovedano je spreminjati nastavitve na varnostnem ventilu ali pa z njega odstraniti plombo. Da bo varnostni ventil po potrebi deloval pravilno, ga ne potrebno od časa do časa sprožiti. V ta namen odprite navojno kapo ventila, medtem ko je kotel pod tlakom. Potem ko ste navojno kapo popolnoma odprli, jo morate povleči, da bo skozi ventil izhajal zrak. Nato navojno kapo popolnoma privijte nazaj.

8.4 Čiščenje sesalnega filtra (1)

Sesalni filter preprečuje vsesavanje prahu in umazanije. Ta filter je treba čistiti vsakih 300 obratovanih ur. Zamašen sesalni filter znatno zmanjša moč kompresorja. Odprite polovici ohišja zračnega filtra. Vse dele filtra izpihajte s stisnjenim zrakom ob nizkem tlaku (ca. 3 bare) in nato filter montirajte v obratnem vrstnem redu.

Pri čiščenju pazite na ustrezno zaščito pred prahom (nosite npr. masko).

8.5 Položaj

Opozorilo!

Izvlcite električni vtič, odzračite napravo in vso priključeno orodje na stisnjen zrak. Kompressor postavite tako, da bo nedostopen nepooblaščenim osebam.

Opozorilo!

Kompresor hranite samo v suhem in nepooblaščenim osebam nedostopnem okolju. Ne nagibajte ga, ampak ga skladiščite samo v pokončnem položaju!

8.6 Transport

- Napravo transportirajte samo s transportnim ročajem
- Napravo zaščitite pred nepričakovanimi udarci ali tresljaji.

8.7 Naročanje nadomestnih delov:

Pri naročanju nadomestnih delov je potrebno navesti naslednje navedbe:

- Tip naprave
- Art. številko naprave
- Ident- številko naprave
- Številka potrebnega nadomestnega dela

Aktualne cene in informacije najdete na spletni strani www.Einhell-Service.com

9. Odstranjevanje in ponovna uporaba

Naprava se nahaja v embalaži, da ne bi prišlo do poškodb med transportom. Ta embalaža je surovina in s tem ponovno uporabna ali pa jo je možno reciklirati. Naprava in njen pribor sta izdelana iz različnih materialov kot npr. kovine in plastika. Okvarjene naprave ne sodijo med gospodinjske odpadke. Napravo odložite na ustreznem zbirališču, da bo pravilno odstranjena. Če ne poznate primernih zbirališč, se pozanimajte pri svoji občinski upravi.

Odlaganje



Poskrbite za okolju prijazno recikliranje električnih orodij, akumulatorskih baterij, pribora in embalaž. Električnih orodij in akumulatorskih/običajnih baterij ne smete odvreči med gospodinjske odpadke!

Zgolj za države Evropske unije:

V skladu z Direktivo 2012/19/EU o odpadni električni in elektronski opremi in njenim prenosom v nacionalno zakonodajo se morajo odslužena električna orodja zbirati ločeno in odstraniti na okolju prijazen način.

Prav tako se morajo v skladu z Direktivo 2006/66/ES pokvarjene ali odslužene akumulatorske baterije in baterije za enkratno uporabo zbirati ločeno in odstraniti na okolju prijazen način. Odpadna električna in elektronska oprema, ki ni zavržena strokovno, lahko negativno vpliva na okolje in zdravje ljudi, saj morda vsebuje nevarne snovi.

Ponatis ali kakršnokoli razmnoževanje dokumentacije in spremljajočih papirjev o proizvodu, tudi po izvlečkih, je dovoljeno samo z izrecnim soglasjem Einhell Germany AG.

Pridržana pravica do tehničnih sprememb

10. Možni vzroki okvare

Težava	Vzrok	Rešitev
Kompresor ne deluje.	<ol style="list-style-type: none"> 1. Ni električnega napajanja. 2. Prenizka električna napetost. 3. Prenizka zunanja temperatura. 4. Motor je pregret. 	<ol style="list-style-type: none"> 1. Preverite kabel, električni vtič, varovalko in vtičnico. 2. Ne uporabljajte predolgh podaljševalnih kablov. Uporabite podaljševalni kabel z zadostnim presekom žil. 3. Ne uporabljajte pri zunanji temperaturi pod +5 °C. 4. Počakajte, da se motor ohladi in odstranite vzrok pregretja.
Kompresor deluje, vendar ni pritiska.	<ol style="list-style-type: none"> 1. Protipovratni ventil (3) ne tesni. 2. Tesnila so poškodovana. 3. Izpustni vijak za kondenzat (11) ne tesni. 	<ol style="list-style-type: none"> 1. Zamenjajte protipovratni ventil (3). 2. Preverite tesnila. Poškodovana tesnila naj vam zamenjajo v servisni delavnici. 3. Z roko zategnite vijak. Preverite in po potrebi zamenjajte tesnilo na vijaku.
Kompresor deluje, tlak je prikazan na manometru, vendar orodje ne deluje.	<ol style="list-style-type: none"> 1. Cevni priključki ne tesnijo. 2. Hitra sklopka ne tesni. 3. Na tlačnem regulatorju je nastavljen prenizek tlak. 	<ol style="list-style-type: none"> 1. Preverite in po potrebi zamenjajte gibko cev za stisnjen zrak in orodje. 2. Preverite in po potrebi zamenjajte hitro sklopko. 3. Tlačni regulator bolj odprite.

Servisne informacije

V vseh državah, ki so navedene v garancijski listini, sodelujemo s kompetentnimi servisnimi partnerji, katerih kontakti so razvidni iz garancijske listine. Na voljo so vam za vse potrebne servisne storitve, kot so popravila, oskrba z nadomestnimi in obrabnimi deli ali oskrba s potrošnimi materiali.

Upoštevajte, da so nekateri deli tega izdelka izpostavljeni naravni obrabi zaradi uporabe oz. da so nekateri deli potrošni material.

Kategorija	Primer
Obrabni deli*	Klinasti jermek, zračni filter
Obrabni material/ obrabni deli*	
Manjkajoči deli	

* ni nujno, da je v obsegu dobave!

Pri pomanjkljivostih ali napakah vas prosimo, da napako prijavite na www.Einhell-Service.com. Napako kar najbolj natančno opišite in v vsakem primeru odgovorite na naslednja vprašanja:

Odgovorite na naslednja vprašanja:

- Je naprava nekoč delovala, ali je bila od vsega začetka okvarjena?
- Ste pred okvaro opazili kaj neobičajnega (simptom ali okvaro)?
- Kaj na napravi po vašem mnenju ne dela (glavni znak)?
Opišite to napačno delovanje.

Garancijska listina

Spoštovana stranka,
naši izdelki so prestali stroga preverjanja kakovosti. V kolikor ta naprava ne bo več delovala brezhibno, nam je to iskreno žal in vas prosimo, da se obrnete na naš servis, naveden na tej garancijski kartici. Prav tako se na nas lahko obrnete na navedeno telefonsko številko servisa. Za uveljavitev garancijskih zahtevkov velja naslednje:

1. Ti garancijski pogoji so usmerjeni izključno na potrošnika, tj. fizične osebe, ki želijo ta izdelek uporabljati v sklopu obrti ali druge samostojne dejavnosti. Ti garancijski pogoji določajo dodatna jamstva, ki jih proizvajalec poleg zakonskega jamstva zagotavlja kupcem novih naprav. Ta garancija ne posega v vaše zakonske garancijske zahtevke. Naše jamstvo je za vas brezplačno.
2. Jamstvo izključno pokriva okvare novih naprav proizvajalca, kupljenih v EU, ki se nanašajo na materialno napako ali napako proizvajalca, in je po naši presoji omejeno na odpravljanje takšnih okvar ali zamenjavo naprave. Upoštevajte, da naše naprave niso bile izdelane za namene uporabe v obrtništvu ali za poklicno uporabo. Garancijska pogodba se tako ne sklene, če se je naprava v garancijskem obdobju uporabljala v obrti, trgovini ali industriji oz. je bila izpostavljena enakovredni stopnji obrabe. Pri artiklih, ki jih uvrščamo v znamko »Professional« izključitev za obrt, rokodelstvo ali poklicno uporabo ne velja.
3. Garancija ne vključuje:
 - Škode na napravi, nastale zaradi neupoštevanja navodil za montažo ali zaradi neustrezne namestitve, neupoštevanja navodil za uporabo (npr. priklop na napačno omrežno napetost ali vrsto električnega toka), neupoštevanja določil za vzdrževanje in varnostnih napotkov, izpostavljanja naprave neprimernim okoljskim pogojem oz. zaradi neustrezne nege ter vzdrževanja.
 - Škode na napravi, nastale zaradi malomarne ali nepredvidene uporabe (npr. prekomerna obremenitev naprave ali uporaba nedovoljenih orodij oz. pripomočkov za uporabo) in vdora tujkov v napravo (npr. pesek, kamenčki ali prašni delci ...). Transportne škode, nasilne uporabe ali tujih vplivov (npr. škoda zaradi padca).
 - Škode na napravi ali delih naprave, nastale zaradi običajne ali naravne obrabe. Tako so denimo akumulatorji ali paketi akumulatorjev izpostavljeni naravni obrabi in so konstrukcijsko predvideni za določeno število polnilnih ciklov. Na obrabo zlasti negativno vplivajo podaljšana obremenitev, hitrosti polnjenja in izpostavljenost vročini, mrazu, tresljam in udarcem.
4. Garancijsko obdobje znaša dve leti in se prične z datumom nakupa naprave. Garancijski zahtevke je treba vložiti pred potekom garancijskega obdobja v dveh tednih, ko ste opazili okvaro. Garancijski zahtevki, vloženi po poteku garancijskega obdobja, so nični. Zaradi popravila ali zamenjave naprave se ne podaljša garancijsko obdobje in prav tako se ne začne novo garancijsko obdobje za napravo oz. vgrajene nadomestne dele. To prav tako velja pri uveljavitvi servisna na mestu uporabe.
5. Če želite vložiti garancijski zahtevek, okvarjeno napravo prijavite na naslovu: www.Einhell-Service.com. Pripravite račun ali drugo potrdilo nakupa nove naprave. Naprave, posredovane brez ustreznih dokazil ali tipskih ploščic, so izvzete iz jamstva zaradi pomanjkljive kategorizacije. Če okvaro naprave krije naše jamstvo, boste v najkrajšem možnem času prejeli popravljeno ali novo napravo.
6. Če ste napravo uporabljali v drugi državi članici EU, kot v državi, v kateri ste napravo kupili, se jamstvo prenese na lokalnega servisnega partnerja. Garancijskega zahtevka ni mogoče uveljavljati, če je bilo blago odposlano izven EU.

Proti povračilu stroškov vam nudimo popravilo okvarjenih naprav, za katere je garancijsko obdobje že poteklo. V ta namen napravo odpošljite na naš servisni naslov. Pri obrabi, potrošnih in manjkajočih delih se sklicujemo na omejitve tega jamstva v skladu z informacijami o servisu, navedenih v teh navodilih za uporabo.

Porok/ Storitve: Einhell Croatia d.o.o., Pustodol Začretski 19/H, 49223 Sv. Križ Začretje, Hrvatska

Veszély!

A készülékek használatánál, a sérülések és a károk megakadályozásának az érdekébe be kell tartani egy pár biztonsági intézkedést. Ezért ezt a használati utasítást / biztonsági utasításokat gondosan átolvasni. Őrizze ezeket jól meg, azért hogy mindenkor a rendelkezésére álljanak az információk. Ha más személyeknek adná át a készüléket, akkor kérjük kézbesítse ki vele együtt ezt a használati utasítást / biztonsági utasításokat is. Nem vállalunk felelőséget olyan balesetekért vagy károkért, amelyek ennek az utasításnak és a biztonsági utasításoknak a figyelmen kívül hagyásából keletkeznek.

A használt szimbólumok magyarázata (lásd a 9-es képet)

1. **Veszély!** - Sérülés veszélyének a lecsökkenéséhez olvassa el a használati utasítást.
2. **Vigyázat! Hordjon egy zajcsökkentő fülvédőt.** A zaj behatása hallásvesztéshez vezethet.
3. **Figyelmeztetés az elektromos feszültség elől!**
4. **Figyelmeztetés a forró részek elől!**
5. **Figyelmeztetés!** Az egység távirányított és figyelmeztetés nélkül megindulhat.

1. Biztonsági utasítások

A megfelelő biztonsági utasítások a mellékelt füzetcskében találhatóak!

Veszély!

Olvason minden biztonsági utalást és utasítást el. A biztonsági utalások és utasítások betartásán belüli mulasztások következménye áramcsapás, tűz és/vagy nehéz sérülések lehetnek. **Őrizze meg a biztonsági utalásokat és utasításokat a jövőre nézve.**

Ez a készülék nem lett olyan személyek általi (gyerekeket is beleértve) használatra meghatározva, akik csak egy korlátolt pszichikai, szenzórius vagy szellemi képességgel rendelkeznek vagy akik nem rendelkeznek elegendő tapasztalattal és/vagy tudással, kivéve ha egy a biztonságukért felelős személy által felügyelve vannak, vagy ha utasításokat kaptak tőle, hogy a készüléket hogyan kell használni. Gyerekeket felül kellene ügyelni, azért hogy biztosítva legyen, hogy nem játszanak a készülékkel.

2. A készülék leírása és a szállítás terjedelme**2.1 A készülék leírása (képek 1-től - 4-ig)**

1. Beszívó-légszűrő
2. Nyomótartály
3. Visszacsapó szelep
4. Állóláb
5. Gyorskuplung (szabályozott sűrített levegő)
6. Manométer (le lehet olvasni a beállított nyomást)
7. Nyomásszabályozó
8. Be-/ki- kapcsoló
9. Szállítófogantyú
10. Biztonsági szelep
11. Leesztő-csap a kondenzvízhez
12. Manométer (le lehet olvasni a kazánnyomást)
13. Túlterhelés elleni kapcsoló
14. Fogantyú csavar a fogantyú felszereléséhez
15. Csavar
16. Alátétkorong
17. Anya

2.2 A szállítás terjedelme

Kérjük a leírt szállítási terjedelem alapján leellenőrizni a cikk teljességét. Hiányzó részek esetén forduljon a cikk vásárlása után legkésőbb 5 munkanapon belül egy érvényes vásárlási igazolás felmutatása mellett a szervizközponthoz vagy a eladóhelyhez, ahol vette a készüléket. Kérjük vegye ehhez figyelembe az utasítás végén a szervíz-információkban található szavatossági táblázatot.

- Nyissa ki a csomagolást és vegye ki óvatosan a készüléket a csomagolásból.
- Távolítsa el a csomagolási anyagot valamint a csomagolási- / és szállítási biztosítékot (ha létezik).
- Ellenőrizze le, hogy teljes a szállítás terjedelme.
- Ellenőrizze le a készüléket és a tartozékrészeket szállítási károkra.
- Ha lehetséges, akkor őrizze meg a csomagolást a garanciaidő lejáratának a végéig.

Veszély!

A készülék és a csomagolási anyag nem gyerekjáték! Nem szabad a gyerekeknek a műanyagtasakokkal, foliákkal és aprórészekkel játszaniuk! Fennáll a lenyelés és a megfulladás veszélye!

- Beszívó-légszűrő
- Állóláb (3x)

- Szállítófogantyú
- Fogantyúcsavar a fogantyú felszereléshez (4x)
- Csavar (3x)
- Alátétkorong (3x)
- Anya, az állóláb-felszereléshez (3x)
- Eredeti üzemeltetési útmutató
- Biztonsági utasítások

3. Rendeltetészerű használat

A kompresszor, a sűrített levegő által meghajtott szerszámoknál a sűrített levegő létrehozására szolgál.

A készüléket csak rendeltetése szerint szabad használni. Ezt túlhaladó bármilyen használat, nem számít rendeltetészerűnek. Ebből adódó bármilyen kárért vagy bármilyen fajta sérülésért a használó ill. a kezelő felelős és nem a gyártó.

Kérjük vegye figyelembe, hogy a készülékeink rendeltetésük szerint nem az ipari, kézműipari vagy gyári használatra lettek konstruálva. Nem vállalunk szavatosságot, ha a készülék ipari, kézműipari vagy gyári üzemek területén valamint egyenértékű tevékenységek területén van használva.

4. Technikai adatok

Hálózati csatlakozás: 220-240 V ~ 50 Hz
 Motor teljesítmény: 750 W S3 50%
 Kompresszor-fordulatszám perc⁻¹: 1450
 Üzemnyomás bar: max. 8
 Nyomótartály űrtartalom (literben): 24
 Teo. Beszívási teljesítmény l/perc: 135
 Teljesítményleadás (sűrített levegő)
 7 bar-nál: 55 liter/perc
 Teljesítményleadás (sűrített levegő)
 4 bar-nál: 73 liter/perc
 Hangteljesítményszint L_{WA} dB-ben: 78
 Bizonytalanság K_{WA} 0,58 dB
 Hangnyomásszint L_{pA} dB-ben: 57
 Bizonytalanság K_{pA} 0,58 dB
 Védelmi rendszer: IP30
 A készülék súlya kg-ban: cca. 22 kg

Zajszint

A zajkibocsátási értékek az EN ISO 3744 szerint lettek meghatározva.

5. Beüzemeltetés előtt

Győződjön meg a hozzácsatlakoztatás előtt arról, hogy a típustáblán megadott adatok megegyeznek a hálózati adatokkal.

- Ellenőrizze le a készüléket szállítási károkra. Esetleges sérüléseket azonnal jelenteni a szállítványozó vállalatnál, amelyik leszállította a kompresszort.
- A kompresszort a fogyasztó közelében kellenne felállítani.
- El kell kerülni a hosszú légvezeték és a hosszú csatlakozók (hosszabbítókábelek) használatát.
- Ügyelni egy száraz és pormentes légbeszívásra.
- Ne állítsa fel nedves vagy vizes teremben a kompresszort.
- A kompresszort csak megfelelő termekben szabad üzemeltetni (jól szellőztetett, környezeti hőmérséklet +5°C-tól 40°C-ig. A teremben nem szabad poroknak, savaknak, páráknak, robbanékony vagy gyullékony gázoknak lennie.
- A kompresszor száraz termekben levő használatra alkalmas. Tilos olyan részlegekben használni, ahol fröccsenővízzel dolgoznak.
- A készüléket csak egy szilárd, sima talajon üzemeltetni.
- Flexibilis tömlőket használni azért, hogy elkerülje a kompresszor szerelvényeknek a csővezetőszerelvényekhez levő csatlakozásánál, a nem engedélyezett terhek átvitelét a csővezetőszerelvényekre.
- Szükséges olyan szeparátor, felfogó és lefolyó lehetőségeknek a használata, amelyek szükségesek a kompresszor szerelvényének az üzembe vétele előtt, a kompresszor által termelt folyadékok feldolgozására.
- Az bevezető tömlőknek 7 bar felett egy biztonsági kábellel (mint például egy drótkötéllal) kellene felszerelve lenniük.

6. Összeszerelés és beüzemeltetés

Utasítás!

A beüzemeltetés előtt a készüléket okvetlenül komplett összeszerelni!

6.1 Az állólábak felszerelése (4)

A mellékelt állólábakat (4) az 5-ös képnek megfelelően kell felszerelni.

6.2 A szállítófogantyú (9) felszerelése

A 6-tól - 7-ig levő képeken mutatottak szerint rácsavarozni a kompresszoron a szállítófogantyút (9).

6.3 A légszűrő (1) összeszerelése

Egy csavarhúzóval eltávolítani a légszűrőcsatlakozás szállító fedelét. Csavarja be a mellékelt légszűrőt (8-as ábra).

6.4. Hálózati csatlakozás

- A motor egy túlterhelés elleni kapcsolóval van felszerelve (3-as kép/poz. 13). A kompresszor túlterhelésének az esetében automatikusan lekapcsol a túlterhelés elleni kapcsoló, azért hogy óvja a kompresszort a túlhevülés elől. Ha kioldott volna a túlterhelés elleni kapcsoló, akkor kapcsolja le a be-/ kikapcsolón (8) a kompresszort és várja meg amíg le nem hült a kompresszor. Nyomja be a túlterhelés elleni kapcsolót (13) és kapcsolja ismét be a kompresszort.
- Hosszú betáplálási vezetékek, valamint hosszabbítók, kábeldobok stb. feszültségesést okoznak és megakadályozhatják a motorindítást.
- Alacsony hőmérsékleteknél +5°C alatt nehéz járatóság által veszélyeztetve van a motorindítás.

6.5 Be-/ki- kapcsoló (8)

A be-/ki-kapcsoló (8) kihúzása által lesz bekapcsolva a kompresszor.

A kompresszor kikapcsolásához meg kell nyomni a be-/ki-kapcsolót (8). (2-es kép)

6.6 Nyomásbeállítás: (1-es, 2-es ábra)

- A nyomásszabályozóval (7) lehet a manométeren (6) beállítani a nyomást.
- A beállított nyomást a gyorskplungon (5) lehet levenni.

6.7 Nyomáskapcsoló beállítás

A nyomáskapcsoló gyárilag be van állítva.

Bekapcsolási nyomás cca. 6 bar

Kikapcsolási nyomás cca. 8 bar

7. A hálózati csatlakozásvezeték kicserélése

Veszély!

Ha ennek a készüléknek a hálózatra csatlakoztató vezetéke megsérült, akkor ezt a gyártó vagy annak a vevőszolgáltatása, vagy egy hasonlóan szakképzett személy által ki kell cseréltetni, azért hogy elkerülje a veszélyeztetéseket.

8. Tisztítás, karbantartás és pótalkatrészrendelés

Veszély!

Minden tisztítási és karbantartási munka előtt kihúzni a hálózati csatlakozót.

Figyelmeztetés!

Várja meg amíg a tömörítő teljesen le nem hült! Megégetés veszélye!

Figyelmeztetés!

Minden tisztítási és karbantartási munka előtt a kazánt nyomásnélkülire kell tenni.

Figyelmeztetés!

Kapcsolja ki használat után a készüléket és húzza ki a hálózati csatlakozót.

8.1 Tisztítás

- Tartsa a védőberendezéseket, szellőztető réseket és a gépházat annyira por- és piszokmentesen, amennyire csak lehet. Dörzsölje le a készüléket egy tiszta posztóval vagy pedig fújja ki alacsony nyomás alatt sűrített levegővel.
- Ajánljuk, hogy minden használat után azonnal kitisztítsa a készüléket.
- A készüléket rendszeresen egy nedves posztóval és egy kevés kenőszappannal megtisztítani. Ne használjon tisztító vagy oldó szereket; ezek megtámadhatják a készülék műanyagrészeit. Ügyeljen arra, hogy ne kerüljön víz a készülék belsejébe. A víz elektromos készülékbe való behatolása megnöveli az áramcsapás veszélyét.

- Tisztítás előtt le kell választani a tömlőt és a permetező szerszámokat a kompresszorról. Nem szabad a kompresszort vízzel, oldószerrel vagy hasonlóakkal tisztítani.

8.2 Kondenzvíz (1-es ábra)

Utasítás! A nyomótartály (2) maradandó tartóságához minden üzem után a leeresztő-csap (11) megnyitása által le kell engedni a kondenzvizet. Minden üzem előtt a nyomótartályt rozsdára és sérülésekre leellenőrizni. Nem szabad a kompresszort sérült vagy rozsdás nyomótartállyal üzemeltetni. Ha sérüléseket állapítana meg, akkor kérjük forduljon a vevőszolgálati szakműhelyhez.

8.3 Biztonsági szelep (10)

A biztonsági szelep a nyomótartály legnagyobb engedélyezett nyomására van beállítva. Nem engedélyezett a biztonsági szelep elállítása vagy ólomzárjának az eltávolítása. Annak érdekében, hogy a biztonsági szelep szükség esetén rendszeren működjön, időről időre üzemeltetni kellene. Nyissa ki ahhoz, mialatt a kazán nyomás alatt áll, a szelep csavaros zárófejét. Miután teljesen kinyitott a csavaros zárófejet, húznia kell azon, akkor a szelepen eltávozik a levegő. Csavarozza azután ismét teljesen fel a zárófejet.

8.4 A beszívószűrő tisztítása (1)

A beszívószűrő megakadályozza a por és a piszok beszívását. Ezt a szűrőt legalább minden 300 üzemóra után meg kell tisztítani. Egy eldugult beszívószűrő jelentősen lecsökkenti a kompresszor teljesítményét. Nyissa ki a légszűrő gépházfeleit. Alacsony nyomás mellett (cca. 3 bar) a szűrő minden részét sűrített levegővel kifújni és azután a szűrőt az ellenkező sorrendben ismét összeszerelni.

A tisztításnál ügyelni elegendő védelemre a por elöl (mint például egy megfelelő arcmaszk által).

8.5 Tárolás

Figyelmeztetés!

Húzza ki a hálózati csatlakozót, légtelenítse ki a készüléket és minden csatlakoztatott préslegherszámot. Állítsa úgy le a kompresszort, hogy jogosulatlanok ne tudják üzembe venni.

Figyelmeztetés!

A kompresszort csak száraz és jogosulatlanok számára nem hozzáférhető környezetben tárolni. Ne döntse meg, csak állva tárolni!

8.6 Szállítás

- A készüléket csak a szállítási fogantyúnál fogva szállítani.
- Védje a készüléket váratlan ütések ill. vibrációk elől.

8.7 A pótalkatrész megrendelése:

Pótalkatrész megrendésénél a következő adatokat kellene megadni:

- A készülék típusát
- A készülék cikk-számát
- A készülék ident- számát
- A szükséges pótalkatrész pótalkatrész számát

Aktuális árak és információk a www.Einhell-Service.com alatt találhatóak.

9. Megsemmisítés és újrahasznosítás

A szállítási károk megakadályozásához a készülék egy csomagolásban található. Ez a csomagolás nyersanyag és ezáltal ismét felhasználható vagy pedig visszavezethető a nyersanyag körforgáshoz. A készülék és annak a tartozékai különböző anyagokból állnak, mint például fémből és műanyagokból. Defektes készülékek nem tartoznak a házi hulladékok közé. Szakszerű megsemmisítéshez le kellene adni a készüléket egy megfelelő gyűjtőhelyen. Ha nem ismer gyűjtőhelyeket, akkor érdeklődjön utána a községi önkormányzatnál.

10. Lehetséges kiesési okok

Problem	Ursache	Lösung
Nem fut a kompresszor	1. Hiányzik a hálózati feszültség 2. Túl alacsony a hálózati feszültség 3. Túl alacsony a kinti hőmérséklet 4. Túlhevült a motor	1. Leellenőrizni a kábelt, biztosítékot és a dugaszoló aljzatot. 2. Kerülje el a túl hosszú hosszabbítókábelt. Elegendő keresztmetszetű hosszabbítókábelt használni. 3. Ne üzemeltesse + 5°C kinti hőmérséklet alatt. 4. Hagyni a motort lehűlni adott esetben eltávolítani a túlhevülés okát.
A kompresszor fut, de nincs nyomás	1. Szivárgó a visszacsapó szelep (3). 2. Tönkre van a tömítés. 3. Szivárgós a kondenzvíz leeresztő-csapja	1. Kicserélni a visszacsapó szelepet (3). 2. Leellenőrizni a tömítéseket, a tönkrement tömítéseket egy szakműhelyben kicseréltetni. 3. Leellenőrizni a leeresztő-csapot, adott esetben kicserélni.
Fut a kompresszor, a manométeren nyomás van kijelezve, de a szerszámok nem futnak.	1. Szivárgóak a tömlőcsatlakozások. 2. Szivárgós a gyorskuplung. 3. Túl kis nyomás van a nyomásszabályozón beállítva.	1. Leellenőrizni a préslégtömlőt és a szerszámokat, adott esetben kicserélni. 2. Leellenőrizni a gyorskuplungot, adott esetben kicserélni. 3. Jobban kinyitni a nyomásszabályozót.

Ártalmatlanítás

Az elektromos kéziszerszámokat, az akkumulátorokat, a tartozékokat és a csomagolást a környezetvédelmi szempontoknak megfelelően kell a környezetbarát újrahasznosításhoz szétválogatni, előkészíteni. Ne dobja ki az elektromos kéziszerszámokat és az akkumulátorokat/elemeket a háztartási szemétkébe!

Csak az EU tagországok számára:

Az elektromos és elektronikus berendezések hulladékairól szóló 2012/19/EU európai irányelvnek és a nemzeti jogba való átültetésének megfelelően a már nem használható elektromos kéziszerszámokat és a 2006/66/EK európai irányelvnek megfelelően a már nem használható akkumulátorokat/ elemeket külön kell gyűjteni, és a környezetvédelmi szempontoknak megfelelően kell ártalmatlanítani, újrafelhasználásra leadni. Helytelen ártalmatlanítás esetén a már használhatatlan elektromos és elektronikus készülékek a bennük található veszélyes anyagok következtében káros hatással lehetnek a környezetre és az emberek egészségére.

A termékek dokumentációjának és a kísérőpapírjainak az utánnymtatása vagy egyéb sokszorosítása, kivonatosan is csak az Einhell Germany AG kihangsúlyozott beleegyezésével engedélyezett.

Technikai változtatások jogát fenntartva

Szervíz-információk

A garanciaokmányokban megnevezett minden országban kompetens szervíz-partnereket tartunk fenn, akik kontaktusi lehetőségét kérjük vegye ki a garanciaokmányból. Ezek minden szervíz-ügyben mint javítás, pótalkatrész- és gyorsan kopó rész-ellátás vagy a fogyóeszközök megrendelhetőségével kapcsolatban a rendelkezésére állnak.

Figyelembe kell venni, hogy ennél a termékénél a következő részek már használat szerinti vagy természetes kopásnak vannak alávetve ill. a következő részekre van mint fogyóeszközökre szükség.

Kategória	Példa
Gyorsan kopó részek*	Ékszíj, légszűrő
Fogyóeszköz/ fogyórészek*	
Hiányzó részek	

* nincs okvetlenül a szállítás terjedelmében!

Hiányok vagy hibák esetén kérjük a hibaesetet a www.Einhell-Service.com alatt bejelenteni. Kérjük ügyeljen egy pontos hibaleírásra és felelje meg mindenesetre a következő kérdéseket:

- Működött már egyszer a készülék, vagy elejétől kezdve már defekt volt?
- Feltűnt Önnek a defekt fellépése előtt valami a készüléken (tünet a defekt előtt)?
- Az Ön véleménye szerint mi a készülék hibás működése (főtünet)?
Írja le ezt a hibás működést.

Garanciaokmány

Tisztelt Vevő,

termékeink szigorú minőségi ellenőrzés alá vannak vetve. Ha ez a készülék mégis egyszer nem működne kifogástalanul, akkor azt nagyon sajnáljuk és kérjük Önt, forduljon a szervízszolgáltatásunkhoz amely ebben a garanciaútlevelemben megadott cím alatt található. Szívesen állunk a rendelkezésére telefonon is, az alul megadott szervíz telefonszám alatt. A garanciaigény érvényesítésével kapcsolatban a következő érvényes:

- Ezek a garanciafeltételek csak kizárólagosan a fogyasztóknak szólnak, ez annyit jelent hogy természetes személyeknek, akik nem szánják ezt a terméket sem üzemszerű sem egyéb önálló tevékenységeik körén belüli használatra. Ezek a garanciafeltételek szabályozzák a kiegészítő garanciateljesítményeket, amelyeket a lent megnevezett gyártó a vásárlóknak az új készülékeire ígér a törvényileg előírt garanciaszolgáltatáshoz kiegészítően. A jogi szavatossági igényei, nincsenek ez a garancia által érintve. A garanciateljesítményünk az Ön számára ingyenes.
- A garanciateljesítmény csak kizárólagosan az Ön által az európai egyesületen belül, a lent megnevezett gyártótól, megvásárolt új készüléken felmerülő olyan hibákra terjed ki, amelyek egy anyaghibán vagy egy gyári hibán alapszanak és korlátolva van választásunk szerint, vagy ezeknek a hibáknak az elhárítására vagy a készülék kicserélésére. Kérjük vegye figyelembe, hogy a készülékeink rendeltetésük szerint nem az ipari, kézműipari vagy szakmai használatra lettek konstruálva. Ezért a garanciaszerződés nem jön létre, ha a készülék a garancia ideje alatt kisipari, kézműipari vagy ipari üzemek területén lett használva vagy ha, egyenértékű igénybevételnek lett kitéve. A „Professzionális” márka alatti cikkekre nem érvényes az ipari, kézművesi vagy szakmai felhasználásra szóló kizárás.
- A szavatosságunk alól ki vannak véve:
 - Olyan károk a készüléken, amelyek az összeszerelési utasítás figyelmen kívül hagyása vagy amelyek a nem szakszerű felszerelés, a használati utasítás figyelmen kívül hagyása (mint például egy rossz hálózati feszültségre vagy áramfajtára való rákapsolás), vagy a karbantartási és biztonsági határozatok figyelmen kívül hagyása vagy a készüléknek egy nem normális környezeti feltételeknek történő kitétele vagy egy hiányos ápolás és karbantartás által keletkeztek.
 - Károk a készüléken, amelyek egy rossz bánásmód vagy nem szakszerű használatok (mint például a készülék túlterhelése vagy nem engedélyezett betétszerszámok vagy tartozékok használata), idegen testeknek a készülékbe levő behatolása (mint például homok, kövek és por, ...) szállítási károk, erőszak kifejtése vagy külső behatások (mint például leesés általi károk) által keletkeztek.
 - Károk a készüléken vagy a készülék részein, amelyek a használatnak megfelelő, szokásos vagy egyéb természetes elkopásra vezethetőek vissza. Például az akkuk és az akku csomagok természetes elhasználódás alá esnek és a konstrikciójuk által egy korlátolt ciklusszámmal vannak méretezve. Az elhasználódás különösen az igénybevett terhelésektől, töltési sebességektől de a hőségnek, hidegnek, vibrációnak és ütésnek való kitétség által is negatívan be lesz folyósolva.
- A garancia időtartama 2 év és a készülék vásárlási napjával kezdődik. Garanciaigényeket a garancia idő lejáratá előtt kell, két héten belül, a defekt felismerése után érvényesíteni. Ki van zárva a garanciaigények érvényesítése a garanciaidő letelte után. A készülék javítása vagy kicserélése nem hosszabbítja meg a szavatosság idejét, se nem indul ez a teljesítmény által egy új garanciaidő a készülékre vagy az esetleg beépített pótalkatrészekre. Ez egy helyszíni szervíz esetében is érvényes.
- A garanciajogának az érvényesítéséhez kérjük jelentse be a defektes készüléket a következő cím alatt: www.Einhell-Service.com. Kérjük tartsa készenlétben az új készülék ön általi vásárlásának a bizonylatát vagy más igazolásait. Olyan készülékeket, amelyek megfelelő igazolás vagy típus tábla nélkül kerülnek beküldésre, azok a hiányzó hozzárrendelési lehetőség miatt ki vannak zárva a garanciateljesítmény alól. Ha a készülék defektjére kiterjed a garanciateljesítményünk, akkor azonnal visszajut egy megjavított vagy egy új készüléket.
- Ha a készüléket az európai egyesület más országába vitte át, mint az az ország ahol megvásárolta a készüléket, akkor a garanciateljesítményt egy ottani partnerszervíz által végeztetjük el. Az európai egyesületen kívülré való elvitelnél nem áll fenn a garanciajogosultság.

Magától érthető, hogy a költségek megtérítése ellenében szívesen megjavítsuk azokat a készüléken levő defekteket, amelyek nem esnek a garancia terjedelme alá vagy amelyeket már nem érinti a garancia. Ehhez kérjük a készüléket a szervízcímünkre beküldeni. Ennek a használati utasításnak a szervíz-információja szerint utalunk ennek a garanciának a gyorsan kopó részekkel, használati részekkel és hiányzó részekkel kapcsolatban fennálló fenntartásaira.

Kezes/ Szolgáltatás: Einhell Hungária Kft., 2092. Budakeszi Budaörsi u. 2749/2

Pericol!

La utilizarea aparatelor trebuie respectate câteva măsuri de siguranță, pentru a evita accidentele și daunele. De aceea, citiți cu grijă instrucțiunile de utilizare/indicațiile de siguranță. Păstrați aceste materiale în bune condiții, pentru ca aceste informații să fie disponibile în orice moment. Dacă predați aparatul altor persoane, înmânați-le și aceste instrucțiuni de utilizare /indicații de siguranță. Nu ne asumăm nici o răspundere pentru accidente sau daune care rezultă din nerespectarea acestor instrucțiuni de utilizare și a indicațiilor de siguranță.

Explicarea simbolurilor utilizate**(a se vedea figura 9)**

1. **Pericol!** – Citiți manualul de utilizare pentru a reduce riscul producerii unui accident.
2. **Atenție! Purtați protecție antifonică.** Expunerea la zgomot poate provoca pierderea auzului.
3. **Atenție la tensiunea electrică**
4. **Atenție la părțile fierbinți**
5. **Avertisment!** Unitatea pornește în mod automat, fără avertisment, în cazul în care presiunea scade sub nivelul presiunii de pornire!

1. Indicații de siguranță

Indicațiile de siguranță corespunzătoare le găsiți în broșura anexată!

Pericol!**Citiți indicațiile de siguranță și îndrumările.**

Nerespectarea indicațiilor de siguranță și a îndrumărilor poate avea ca urmare electrocutare, incendiu și/sau răniri grave. **Păstrați pentru viitor toate indicațiile de siguranță și îndrumările.**

Acest aparat nu este destinat a fi utilizat de persoane (inclusiv copii) cu capacități fizice, senzoriale sau mentale limitate sau care nu au experiență și/sau cunoștințe, cu excepția cazului în care sunt supravegheate de o persoană responsabilă pentru siguranța lor sau atunci când primesc de la această persoană instrucțiuni despre modul în care se utilizează aparatul. Copiii trebuie să fie supravegheați pentru a asigura că aceștia nu se joacă la aparat.

2. Descrierea aparatului și cuprinsul livrării**2.1 Descrierea aparatului (Fig. 1-4)**

1. Filtru de aspirație
2. Recipient de presiune
3. Ventil de reținere
4. Picior suport
5. Cuplaj rapid (presiunea aerului comprimat reglată)
6. Manometru (presiunea reglată poate fi citită)
7. Regulator presiune
8. Întrerupător pornire/oprire
9. Mâner de transport
10. Supapă de siguranță
11. Robinet de scurgere a apei de condens
12. Manometru (presiunea din recipient poate fi citită)
13. Întrerupător de suprasarcină
14. Șurub pentru montarea mânerului
15. Șurub
16. Șaibă intermediară
17. Piuliță

2.2 Cuprinsul livrării

Vă rugăm să verificați integralitatea articolului în baza cuprinsului livrării descris. În cazul în care lipsesc piese, vă rugăm să vă adresați în interval de maxim 5 zile lucrătoare de la cumpărarea articolului la centrul nostru de service sau la magazinul la care ați achiziționat aparatul, prezentați în acest caz un bon de cumpărare valabil. Vă rugăm să țineți cont de tabelul de garanție cuprins în informațiile de service din capătul instrucțiunilor de utilizare.

- Deschideți ambalajul și scoateți aparatul cu grijă.
- Îndepărtați ambalajul, precum și siguranțele de ambalare și de transport (dacă există).
- Verificați dacă livrarea este completă.
- Controlați aparatul și accesoriile dacă nu prezintă pagube de transport.
- Păstrați ambalajul după posibilitate, până la expirarea duratei de garanție.

Pericol!

Aparatul și ambalajul nu sunt jucării pentru copii! Copiilor le este interzis să se joace cu pungii din material plastic, folii și piese mici! Există pericolul de înghițire și sufocare!

- Filtru de aspirație
- Picior suport (3x)
- Mâner de transport

- Șurub pentru montarea mânerului (4x)
- Șurub (3x)
- Șaibă intermediară (3x)
- Piuliță pentru montarea piciorului suport (3x)
- Instrucțiuni de utilizare originale
- Indicații de siguranță

3. Utilizarea conform scopului

Compresorul servește la producerea de aer comprimat pentru sculele cu acționare pneumatică.

Aparatul poate fi utilizat numai în conformitate cu scopul pentru care a fost creat. Orice utilizare care depășește acest domeniu este considerată neconformă. Pentru eventualele daune sau accidente de orice tip rezultate ca urmare a utilizării neconforme a aparatului răspunde utilizatorul/operatorul și nu producătorul.

Vă rugăm să țineți de asemenea cont de faptul că aparatele noastre nu sunt construite pentru utilizare în scopuri meșteșugărești sau industriale. Nu ne asumăm nicio răspundere pentru eventualele probleme survenite ca urmare a utilizării aparatului în întreprinderi lucrativ, meșteșugărești sau industriale precum și în alte activități similare.

4. Date tehnice

Tensiune de alimentare: 220 - 240 V~ 50 Hz
 Putere motor: 750 W S3 50%
 Turație compresor min⁻¹: 1450
 Presiune de lucru în bari: max. 8
 Volum recipient de presiune (în litri): 24
 Capacitate de sucțiune teoretică l/min.: 135
 Putere de ieșire (aer comprimat)
 la 7 bari: 55 litri/min
 Putere de ieșire (aer comprimat)
 la 4 bari: 73 litri/min
 Nivelul capacității sonore L_{WA} în dB: 78
 Nesiguranța K_{WA} 0,58 dB
 Nivelul presiunii sonore L_{pA} în dB: 57
 Nesiguranța K_{pA} 0,58 dB
 Tip de protecție: IP30
 Greutate aparat în kg: cca. 22 kg

Zgomotul

Valorile emisiei sonore au fost evaluate conform EN ISO 3744.

5. Înainte de punerea în funcțiune

Înainte de racordare, asigurați-vă că datele de pe plăcuța de identificare a aparatului corespund cu datele de rețea.

- Verificați aparatul dacă nu prezintă pagube rezultate în timpul transportului. Eventuale pagube trebuie anunțate imediat firmei de transport prin intermediul căreia a fost livrat compresorul.
- Compresorul trebuie amplasat în apropierea consumatorului.
- Se vor evita furtunuri de aer și cabluri de alimentare (cabluri prelungitoare) lungi.
- Aveți grijă ca aerul aspirat să fie uscat și lipsit de praf.
- Nu amplasați compresorul într-un spațiu umed sau ud.
- Utilizarea compresorului este permisă numai în încăperi adecvate (bine aerisite, cu temperatura ambiantă între +5°C și 40°C). În încăperea nu trebuie să existe praf, acizi, aburi, gaze explozive sau inflamabile.
- Compresorul este adecvat pentru utilizarea în încăperi uscate. Nu este permisă utilizarea în încăperi în care se lucrează cu apă pulverizată.
- Utilizați aparatul numai pe o suprafață stabilă și plană
- Utilizați furtunuri flexibile pentru a împiedica o transmitere de sarcini nepermise pe sistemul de conducte la îmbinarea instalației de comprimare cu sistemul de conducte.
- Este necesară utilizarea de separatoare, dispozitive de prindere și posibilități de scurgere, care sunt necesare la prelucrarea lichidelor produse de compresor înainte de punerea în funcțiune a instalației de comprimare.
- La presiuni mai ridicate de 7 bari furtunurile de alimentare trebuie prevăzute cu un cablu de siguranță (de ex. cablu din oțel).

6. Montarea și punerea în funcțiune

Indicație!

Înainte de punerea în funcțiune a aparatului, acesta se va monta neapărat complet!

6.1 Montarea picioarelor suport (4)

Picioarele suport (4) atașate trebuie montat conform figurii 5.

6.2 Montarea mânerului de transport (9)

Înșurubați mânerul de transport (9) pe compresor așa cum este arătat în figurile 6 și 7.

6.3 Montarea filtrului de aer (1)

Îndepărtați capacul de transport de pe racordul filtrului de aer cu ajutorul unei șurubelnițe. Înșurubați filtrul de aer alăturat (Fig. 8).

6.4 Racordul la rețea

- Motorul este dotat cu un întrerupător de suprasarcină (Fig. 3/Poz. 13). În caz de suprasarcină, întrerupătorul de suprasarcină se decuplează automat, pentru evitarea supraîncălzirii compresorului. În cazul în care s-a desclanșat întrerupătorul de suprasarcină, opriți compresorul cu ajutorul întrerupătorului pornire/oprire (8) și așteptați până când acesta s-a răcit. Apăsăți acum întrerupătorul de suprasarcină (13) și porniți din nou compresorul.
- Cablurile lungi precum și cele prelungitoare, tamburii de cablu etc., duc la scăderea tensiunii și pot împiedica pornirea motorului.
- La temperaturi scăzute sub +5°C pornirea motorului este periclitată de mersul greoi.

6.5 Întrerupător pornire/oprire (8)

Compresorul se pornește prin tragerea afară a întrerupătorului pornire/oprire (8).

Pentru oprirea compresorului trebuie apăsat întrerupătorul pornire/oprire (8). (Fig. 2)

6.6 Reglarea presiunii: (Fig. 1, 2)

- Cu ajutorul regulatorului de presiune (7) poate fi reglată presiunea la manometru (6).
- Presiunea reglată poate fi preluată cu ajutorul cuplajului rapid (5).

6.7 Reglajul presostatului

Presostatul este reglat din fabrică.

Presiunea de pornire cca. 6 bari

Presiunea de oprire cca. 8 bari

7. Schimbarea cablului de racord la rețea

Pericol!

În cazul deteriorării cablului de racord la rețea a acestui aparat, pentru a evita pericolele acesta trebuie înlocuit de către producător sau un scriver-clienti sau de o persoană cu calificare similară.

8. Curățirea, întreținerea și comanda pieselor de schimb

Pericol!

Înainte de toate lucrările de curățare și întreținere scoateți ștecherul din priză.

Avertisment!

Așteptați până când camera de compresie s-a răcit complet! Pericol de ardere!

Avertisment!

Înainte de toate lucrările de curățare și întreținere recipientul se va scoate de sub presiune.

Avertisment!

Deconectați întotdeauna aparatul după utilizare și scoateți ștecherul din priză.

8.1 Curățarea

- Păstrați cât mai curat posibil dispozitivele de protecție, șlițurile de aerisire și carcasa motorului. Ștergeți aparatul cu o cârpă curată sau curățați-l cu aer comprimat la o presiune mică.
- Recomandăm curățarea aparatului imediat după fiecare utilizare.
- Curățați aparatul cu regularitate cu o cârpă umedă și puțin săpun. Nu folosiți detergenți sau solvenți pentru curățare; acestea ar putea ataca părțile din material plastic ale aparatului. Fiți atenți să nu intre apă în interiorul aparatului. Pătrunderea apei în aparatul electric mărește riscul de electrocutare.
- Înainte de curățare, furtunul și uneltele de stropit se vor demonta de pe compresor. Compresorul nu se va curăța cu apă, solvenți sau ceva asemănător.

8.2 Apa de condens (Fig. 1)

Indicație! Pentru o viață de lungă durată a recipientului de presiune (2) trebuie evacuată apa de condens după fiecare utilizare prin deschiderea robinetului de evacuare (11).

Înainte de fiecare utilizare verificați recipientul de presiune dacă nu prezintă rugină și deteriorări.

Este interzisă utilizarea compresorului cu un recipient de presiune deteriorat sau ruginit. În cazul în care constatați deteriorări, vă rugăm să vă adresați unui atelier service pentru clienți.

8.3 Ventil de siguranță (10)

Ventilul de siguranță este reglat pe presiunea maximă admisă a recipientului de presiune. Nu este permisă modificarea ventilului de siguranță și îndepărtarea plombei. Pentru ca ventilul de siguranță în caz de necesitate să funcționeze corect, acesta trebuie acționat din când în când. Deschideți pentru aceasta capacul cu filet al ventilului în timp ce recipientul se află sub presiune. După ce ați deschis complet capacul cu filet, trageți de acesta, astfel încât să fie eliberat aer la ventil. Închideți după aceea capacul complet.

8.4 Curățarea filtrului de aspirație (1)

Filtrul de aspirație împiedică aspirarea prafului și a murdăriei. Este necesar ca acest filtru să fie curățat cel puțin la fiecare 300 de ore de funcționare. Un filtru de aspirație înfundat reduce considerabil puterea compresorului. Deschideți jumătățile carcasi filtrului de aer. Suflați toate componentele filtrului cu aer comprimat la presiune mică (cca. 3 bari) și montați apoi filtrul în ordine inversă.

Țineți cont în timpul curățării la o protecție suficientă împotriva prafului (de ex. protecție respiratorie adecvată).

8.5 Depozitarea

Avertisment!

Scoateți ștecherul din priză, aerisiți aparatul și toate sculele pneumatice racordate. Depozitați compresorul astfel încât să nu poată fi pus în funcțiune de către persoane neautorizate.

Avertisment!

Compresorul se va păstra numai în locuri uscate, inaccesibile persoanelor neautorizate. Nu înclinați compresorul, păstrați-l numai în poziție verticală!

8.6 Transportul

- Transportați aparatul numai prin intermediul mânerului de transport.
- Feriți aparatul de lovituri neașteptate respectiv de vibrații.

8.7 Comanda pieselor de schimb:

La comanda pieselor de schimb trebuie comunicate următoarele informații;

- Tipul aparatului
- Numărul articolului aparatului
- Numărul de identificare al aparatului
- Numărul de piesă de schimb al piesei de schimb necesare

Informații și prețuri actuale găsiți la adresa www.Einhell-Service.com

9. Eliminarea și reciclarea

Aparatul se află într-un ambalaj pentru a împiedica pagubele de transport. Acest ambalaj este o materie primă și este astfel reutilizabil sau poate fi readus în circuitul de revalorificare a materiilor prime. Aparatul și piesele sale auxiliare sunt construite din diferite materiale, cum ar fi de exemplu metal sau material plastic. Aparatele electrice nu se vor arunca la gunoierul menajer. Pentru salubritatea corespunzătoare, aparatul se va preda la un centru de colectare. Dacă nu aveți cunoștință unde se află un centru de colectare, informați-vă în acest sens la administrația comunală.

10. Deranjamentele posibile

Problema	Soluția	Cauza
Compresorul nu merge	<ol style="list-style-type: none"> 1. Nu există tensiune de rețea 2. Tensiunea de rețea prea mică 3. Temperatura exterioară prea mică 4. Motorul supraîncălzit 	<ol style="list-style-type: none"> 1. Se verifică cablul, ștecherul, siguranța și priza. 2. Se evită cablurile prelungitoare prea lungi. Se folosesc cabluri prelungitoare cu diametrul fibrelor suficient de mare. 3. Nu se va folosi la temperaturi exterioare mai mici de +5 °C. 4. Se lasă motorul să se răcească, eventual se îndepărtează cauza supraîncălzirii.
Compresorul merge însă nu are presiune	<ol style="list-style-type: none"> 1. Ventilul de refulare (3) neetanș 2. Garnituri deteriorate. 3. Șurubul de scurgere a apei de condens (11) neetanș. 	<ol style="list-style-type: none"> 1. Se înlocuiește ventilul de refulare (3). 2. Se controlează garniturile, garniturile deteriorate se vor înlocui într-un atelier de specialitate. 3. Șurubul se strânge cu mâna. Se controlează garnitura de pe șurub, eventual se înlocuiește.
Compresorul merge, presiunea este indicată la manometru însă echipamentele atașate nu funcționează.	<ol style="list-style-type: none"> 1. Legăturile prin furtun neetanșe. 2. Cuplajul rapid neetanș. 3. Presiunea reglată la regulatorul de presiune prea mică. 	<ol style="list-style-type: none"> 1. Se controlează furtunul de aer comprimat și uneltele atașate, eventual se înlocuiesc. 2. Se controlează cuplajul rapid, eventual de înlocuiește. 3. Se deschide din nou regulatorul de presiune.

Eliminare

Sculele electrice, acumulatorii, accesoriile și ambalajele trebuie direcționate către o stație de revalorificare ecologică.

Nu aruncați sculele electrice și acumulatorii/ bateriile în gunoiul menajer!

Numai pentru țările UE:

Conform Directivei Europene 2012/19/UE privind deșeurile de echipamente electrice și electronice și transpunerea acesteia în legislația națională, sculele electrice scoase din uz și, conform Directivei Europene 2006/66/CE, acumulatorii/bateriile defecți/defecte sau uzate/uzate trebuie colectați/colectate separat și predați/predate la un centru de reciclare ecologică.

În cazul eliminării necorespunzătoare, aparatele electrice și electronice pot avea un efect nociv asupra mediului și sănătății din cauza posibilei prezențe a substanțelor periculoase.

Retipărirea sau orice altă multiplicare a documentației și documentelor însoțitoare ale produselor, chiar și parțial, este permisă numai cu acordul în mod expres a firmei Einhell Germany AG.

Ne rezervăm dreptul pentru modificări de ordin tehnic

Informații de service

În toate țările menționate în certificatul de garanție dispunem de parteneri de service competenți, datele de contact ale acestora le puteți găsi în certificatul de garanție. Acești parteneri vă stau la dispoziție pentru toate problemele referitoare la service, piese de schimb și de uzură sau aprovizionarea cu materiale de consum.

Se va ține cont de faptul că la acest produs, următoarele piese sunt supuse unei uzuri naturale sau datorate utilizării resp. că aceste piese sunt necesare ca materiale de consum.

Categorie	exemplu
Piese de uzură*	Curea trapezoidală, filtru de aer
Material de consum/ Piese de consum*	
Piese lipsă	

* nu este cuprins în livrare în mod obligatoriu!

În caz de deteriorări sau defecte, vă rugăm să anunțați acest lucru pe pagina de internet www.Einhell-Service.com. Vă rugăm să țineți cont de descrierea exactă a defecțiunii și răspundeți în orice caz la următoarele întrebări:

- A funcționat aparatul o dată sau a fost de la început defect?
- Ați remarcat ceva înainte de defectarea aparatului (simptom înainte de defectare)?
- Ce fel de defecțiune prezintă aparatul după părerea dumneavoastră (simptom principal)?
Descrieți această defecțiune.

Certificat de garanție

Stimată clientă, stimate client,
produsele noastre sunt supuse unui control de calitate riguros. Dacă totuși vreodată acest aparat nu va funcționa ireproșabil, ne pare foarte rău și vă rugăm să vă adresați centrului nostru service, la adresa indicată la finalul acestui certificat de garanție. Bineînțeles că vă stăm și la telefon cu plăcere la dispoziție, la numărul de service menționat. Pentru revendicarea pretențiilor de garanție trebuie ținut cont de următoarele:

1. Aceste condiții de garanție se adresează exclusiv consumatorilor, deci persoanelor fizice, care nu doresc să utilizeze acest produs în cadrul unor activități lucrative sau pentru activități profesionale independente. Aceste condiții de garanție reglementează prestațiile de garanție suplimentare, pe care producătorul jos numit le promite cumpărătorilor săi la cumpărarea unui aparat nou, suplimentar garanției legale. Pretențiile dumneavoastră de garanție legale nu sunt atinse de această garanție. Prestația noastră de garanție este gratuită pentru dumneavoastră.
2. Prestația de garanție se extinde în exclusivitate asupra defectelor la aparatul nou achiziționat de dumneavoastră de la producătorul jos numit în Uniunea Europeană, care provin din erori de material sau de fabricație și se limitează, în funcție de decizia noastră, la remedierea acestor defecte sau la schimbarea aparatului. Vă rugăm să țineți de asemenea cont de faptul că aparatele noastre nu sunt construite pentru utilizare în scopuri lucrative, meșteșugărești sau profesionale. Din acest motiv nu se va încheia un contract de garanție, atunci când aparatul este folosit în perioada de garanție în întreprinderi lucrative, meșteșugărești sau industriale precum și pentru activități similare. Pentru articolele sub marca „Profesional”, excluderea pentru uz lucrativ, meșteșugăresc sau profesional nu se aplică.
3. Excluse de la garanție sunt următoarele:
 - Deteriorări datorate neluării în considerare a instrucțiunilor de montare, a instrucțiunilor de utilizare sau instalării necompetente (cum ar fi de exemplu racordarea la o tensiune de rețea greșită sau la un curent greșit), neluării în considerare a prescripțiilor referitoare la lucrările de întreținere și siguranță, expunerea aparatului la condiții de mediu anormale sau îngrijire și întreținere insuficientă.
 - Deteriorări ale aparatului, cauzate de utilizarea abuzivă sau improprie (cum ar fi suprasolicitarea aparatului sau folosirea uneltelor atașabile sau auxiliarelor neadmiși), intrarea corpurilor străine în aparat (cum ar fi nisip, pietre sau praf), deteriorări din timpul transportului, recurgerea la violență sau influențe străine (cum ar fi de exemplu deteriorări datorită căderii).
 - Deteriorări ale aparatului sau ale unor părți ale acestuia, care se explică prin uzură normală, conformă utilizării sau altă uzură naturală. De exemplu, acumulatorii și pachetele de acumulatori sunt supuse uzurii naturale și sunt proiectate pentru un număr limitat de cicluri. Uzura este influențată negativ în special de sarcinile solicitate, vitezele de încărcare, dar și de expunerea la căldură, frig, vibrații și șocuri.
4. Durata de garanție este de 2 ani și începe din ziua cumpărării aparatului. Pretențiile de garanție se vor revendica în interval de două săptămâni de la data apariției defectului. Este exclusă revendicarea pretenției de garanție după expirarea duratei de garanție. Repararea sau schimbarea aparatului nu duce nici la prelungirea duratei de garanție și nici nu se va fixa o durată de garanție nouă pentru prestația efectuată la acest aparat sau pentru o piesă schimbată la acesta. Acest lucru este valabil și în cazul unui service la fața locului.
5. Pentru revendicarea pretențiilor de garanție, vă rugăm să anunțați aparatul defect la: www.Einhell-Service.com. Vă rugăm să aveți pregătit bonul de cumpărare sau altă dovadă de cumpărare a aparatului dvs. nou. Aparatele trimise fără dovadă corespunzătoare sau fără plăcută de identificare sunt excluse de la prestația de garanție, datorită posibilităților insuficiente de alocare. Dacă defectul aparatului este cuprins în prestațiile noastre de garanție, veți primi imediat înapoi aparatul reparat sau un aparat nou.
6. Dacă ați dus aparatul într-o țară din Uniunea Europeană, alta decât țara în care ați achiziționat aparatul, vă oferim prestația de garanție printr-un partener de service local. Nu există nicio pretenție de garanție dacă aparatele sunt duse în afara Uniunii Europene.

Bineînțeles că remediem cu plăcere contra cost și defecte la aparate care nu sunt sau nu mai sunt cuprinse în prestațiile de garanție. Pentru aceasta, vă rugăm să trimiteți aparatul la adresa noastră de service. La piesele de uzură, de consum și piesele lipsă vă informăm în mod expres, că trebuie avute în vedere restricțiile garanției menționate în informațiile de service ale acestor instrucțiuni de utilizare.

Parc Industrial Dragomirești, Aleea Maria Laura nr.5, Hala B1, Comuna Dragomirești-Vale,
Sat Dragomirești-Deal, Județul Ifov, 077096. Tel: 021.318.55.44, officero@einhell.com

Perigo!

Ao utilizar ferramentas, devem ser respeitadas algumas medidas de segurança para prevenir ferimentos e danos. Por conseguinte, leia atentamente este manual de instruções / estas instruções de segurança. Guarde-o num local seguro, para que o possa consultar sempre que necessário. Caso passe o aparelho a outras pessoas, entregue também este manual de instruções / estas instruções de segurança. Não nos responsabilizamos pelos acidentes ou danos causados pela não observância deste manual e das instruções de segurança.

Explicação dos símbolos utilizados (ver figura 9)

1. **Perigo!** - Para reduzir o risco de ferimentos leia o manual de instruções.
2. **Cuidado! Use uma proteção auditiva.** O ruído pode provocar danos no aparelho auditivo.
3. **Aviso sobre tensão elétrica!**
4. **Aviso sobre peças quentes!**
5. **Aviso!** A unidade é comandada à distância e pode começar a funcionar sem qualquer aviso prévio.

1. Instruções de segurança

As instruções de segurança correspondentes encontram-se na brochura fornecida.

Perigo!

Leia todas as instruções de segurança e indicações. O incumprimento das instruções de segurança e indicações pode provocar choques eléctricos, incêndios e/ou ferimentos graves.
Guarde todas as instruções de segurança e indicações para mais tarde consultar.

Este aparelho não se destina a ser usado por pessoas (inclusive crianças) com limitações físicas, sensoriais ou psíquicas e experiência ou conhecimento insuficientes, a não ser quando acompanhadas de uma pessoa responsável pela sua segurança ou que instrua sobre como se deve utilizar a máquina. As crianças devem ser mantidas sob vigilância para garantir que não brincam com o aparelho.

2. Descrição do aparelho e material a fornecer**2.1 Descrição do aparelho (figura 1-4)**

1. Filtro de ar aspirado
2. Recipiente sob pressão
3. Válvula de retenção
4. Apoio
5. Acoplamento rápido (ar comprimido regulado)
6. Manómetro (permite consultar a pressão ajustada)
7. Redutor
8. Interruptor para ligar/desligar
9. Pega de transporte
10. Válvula de segurança
11. Torneira de drenagem para água condensada
12. Manómetro (permite consultar a pressão da caldeira)
13. Disjuntor
14. Parafuso de pega para a montagem da pega
15. Parafuso
16. Anilha
17. Porca

2.2 Material a fornecer

Com a ajuda da descrição do material a fornecer, verifique se o artigo se encontra completo. Caso falem peças, dirija-se num prazo máximo de 5 dias úteis após a compra do artigo a um dos nossos Service Center ou ao ponto de venda onde adquiriu o aparelho, fazendo-se acompanhar de um talão de compra válido. Para o efeito, consulte a tabela da garantia que se encontra nas informações do serviço de assistência técnica no fim do manual.

- Abra a embalagem e retire cuidadosamente o aparelho.
- Remova o material da embalagem, assim como os dispositivos de segurança da embalagem e de transporte (caso existam).
- Verifique se o material a fornecer está completo
- Verifique se o aparelho e as peças acessórias apresentam danos de transporte.
- Se possível, guarde a embalagem até ao termo do período de garantia.

Perigo!

O aparelho e o material da embalagem não são brinquedos! As crianças não devem brincar com sacos de plástico, películas ou peças de pequena dimensão! Existe o perigo de deglutição e asfixia!

- Filtro de ar aspirado
- Apoio (3x)
- Pega de transporte
- Parafuso de pega para a montagem da pega (4x)
- Parafuso (3x)
- Anilha (3x)
- Porca para montagem do apoio (3x)
- Manual de instruções original
- Instruções de segurança

3. Utilização adequada

O compressor destina-se à produção de ar comprimido para ferramentas que funcionam a ar comprimido.

A máquina só pode ser utilizada para os fins a que se destina. Qualquer outro tipo de utilização é considerado inadequado. Os danos ou ferimentos de qualquer tipo daí resultantes são da responsabilidade do utilizador/operador e não do fabricante.

Chamamos a atenção para o facto de os nossos aparelhos não terem sido concebidos para uso comercial, artesanal ou industrial. Não assumimos qualquer responsabilidade se o aparelho for utilizado no comércio, artesanato ou indústria ou em actividades equiparáveis.

4. Dados técnicos

Ligação à rede: 220-240 V ~ 50 Hz
 Potência do motor: 750 W S3 50%
 Rotações do compressor em r.p.m.: 1450
 Pressão de serviço em bar: máx. 8
 Volume dos recipientes sob pressão (em litros): 24
 Potência de aspiração teórica l/min.: 135
 Potência de saída (ar comprimido)
 com 7 bar: 55 litros/min
 Potência de saída (ar comprimido)
 com 4 bar: 73 litros/min
 Nível de potência acústica L_{WA} em dB: 78
 Incerteza K_{WA} 0,58 dB
 Nível de pressão acústica L_{pA} em dB: 57
 Incerteza K_{pA} 0,58 dB
 Grau de protecção: IP30
 Peso do aparelho em kg: aprox. 22 kg

Ruído

Os valores de emissão de ruídos foram apurados de acordo com a EN ISO 3744.

5. Antes da colocação em funcionamento

Antes de estabelecer a ligação, certifique-se de que os dados constantes da placa de características correspondem aos dados de rede.

- Verifique se o aparelho tem danos de transporte. No caso de eventuais danos, informe de imediato o transitário que transportou o compressor.
- O compressor deve ser instalado perto do consumidor.
- Deve evitar tubos de ar e cabos de alimentação longos (cabo de extensão).
- Cuidado com o ar aspirado seco e sem pó.
- Não monte o compressor em salas húmidas ou molhadas.
- O compressor só pode ser colocado em funcionamento em espaços apropriados (bem arejados, temperatura ambiente +5 °C até +40 °C). Na sala não se podem encontrar poeiras, ácidos, vapores, explosivos ou gases inflamáveis.
- O compressor foi concebido para a utilização em espaços secos. A utilização não é permitida em áreas onde ocorra a projecção de água.
- Opere o aparelho apenas sobre bases sólidas e planas
- Utilize mangueiras flexíveis para evitar a transferência de cargas indevidas para o sistema de tubagem na ligação da unidade de compressor ao sistema de tubagem.
- Antes de se colocar a unidade de compressor em funcionamento, deve-se utilizar os separadores, coletores e escoadouros necessários para o tratamento dos líquidos produzidos pelo compressor.
- Para pressões superiores a 7 bar, as mangueiras de alimentação devem ser equipadas com um cabo de segurança (p. ex. um cabo de aço).

6. Montagem e colocação em funcionamento

Nota!

Antes de colocar em funcionamento, montar o aparelho por completo!

6.1 Montagem dos apoios (4)

Os apoios (4) fornecidos têm de ser montados de acordo com a figura 5.

6.2 Montagem da pega de transporte (9)

Aparafuse a pega de transporte (9) no compressor, tal como representado nas figuras 6 a 7.

6.3 Montagem do filtro do ar (1)

Com uma chave de fendas retire a tampa de transporte na ligação do filtro de ar. Aparafuse o filtro de ar fornecido (fig. 8).

6.4. Ligação à rede

- O motor encontra-se equipado com um disjuntor (figura 3/pos. 13). Em caso de sobrecarga do compressor, o disjuntor desliga-se automaticamente para proteger o compressor contra sobreaquecimento. Caso o disjuntor tenha disparado, desligue o compressor no interruptor para ligar/desligar (8) e aguarde até o compressor arrefecer. Prima o disjuntor (13) e volte a ligar o compressor.
- Os cabos de alimentação longos, as extensões, os tambores para cabos, etc. causam queda de tensão e podem impossibilitar o arranque do motor.
- Com temperaturas inferiores a +5 °C, a falta de mobilidade compromete o arranque do motor.

6.5 Interruptor para ligar/desligar (8)

Ligue o compressor puxando o interruptor para ligar/desligar (8).

Para desligar o compressor tem de pressionar o interruptor para ligar/desligar (8). (Figura 2)

6.6 Regulação da pressão (fig. 1, 2)

- Com o redutor (7) pode ajustar a pressão no manómetro (6).
- A pressão ajustada pode ser apurada no aco- plamento rápido (5).

6.7 Ajuste do interruptor manométrico

O interruptor manométrico encontra-se ajustado de fábrica.

Pressão de ligação aprox. 6 bar

Pressão de desligamento aprox. 8 bar

7. Substituição do cabo de ligação à rede

Perigo!

Para evitar perigos, sempre que o cabo de ligação à rede deste aparelho for danificado, é necessário que seja substituído pelo fabricante ou pelo seu serviço de assistência técnica ou por uma pessoa com qualificação.

8. Limpeza, manutenção e encomenda de peças sobressalentes

Perigo!

Retire a ficha de alimentação da respetiva tomada sempre que sejam realizados trabalhos de limpeza e de manutenção.

Aviso!

Espere até que o compressor esteja completamente frio! Perigo de queimaduras!

Aviso!

Retire a pressão da caldeira antes de efetuar todos os trabalhos de limpeza e de manutenção.

Aviso!

Após a utilização, desligue sempre o aparelho e retire a ficha de alimentação.

8.1 Limpeza

- Mantenha os dispositivos de segurança, ranhuras de ventilação e a carcaça do motor o mais limpo possível. Esfregue o aparelho com um pano limpo ou sobre com ar comprimido a baixa pressão.
- Aconselhamos a limpar o aparelho directamente após cada utilização.
- Limpe regularmente o aparelho com um pano húmido e um pouco de sabão. Não utilize detergentes ou solventes; estes podem corroer as peças de plástico do aparelho. Certifique-se de que não entra água para o

interior do aparelho. A entrada de água num aparelho eléctrico aumenta o risco de choque eléctrico.

- Antes da limpeza separe a mangueira e os respetivos bicos do compressor. Não limpe o compressor com água, solventes ou outros produtos idênticos.

8.2 Água condensada (fig. 1)

Nota! Para assegurar uma grande durabilidade do recipiente sob pressão (2) é conveniente escoar a água condensada após cada colocação em funcionamento, abrindo a torneira de escape (11).

Verifique o recipiente sob pressão antes de cada colocação em funcionamento quanto à existência de ferrugem e danos. O compressor não pode ser colocado em funcionamento se o recipiente sob pressão apresentar ferrugem ou estiver danificado. Se detetar danos, dirija-se à oficina de assistência técnica.

8.3 Válvula de segurança (10)

A válvula de segurança é ajustada pela pressão admissível do recipiente sob pressão. Não é permitido ajustar a válvula de segurança, ou remover o seu selo de chumbo. Para que a válvula de segurança funcione correctamente em caso de necessidade, deverá ser accionada de tempos a tempos. Para tal, abra a tampa roscada da válvula enquanto a caldeira estiver sob pressão. Depois de ter aberto completamente a tampa roscada, tem de a puxar e o ar sai então pela válvula. A seguir, volte a enroscar a tampa completamente.

8.4 Limpeza do filtro de aspiração (1)

O filtro de aspiração impede a sucção de pó e sujidade. Este filtro tem de ser limpo, pelo menos, todas as 300 horas de serviço. Um filtro de aspiração entupido reduz significativamente a potência do compressor. Abra as metades da carcaça do filtro de ar. Sobre todas as peças do filtro com ar comprimido a baixa pressão (aprox. 3 bar) e monte então o filtro na sequência inversa. Durante a limpeza, certifique-se de que está devidamente protegido contra o pó (p. ex. com uma máscara adequada).

8.5 Armazenagem

Aviso!

Retire a ficha da corrente, faça a sangria do aparelho e de todas as ferramentas de ar comprimido ligadas ao aparelho. Desligue o compressor de modo a evitar uma entrada em funcionamento indesejada.

Aviso!

Guarde o compressor apenas em espaços secos e inacessíveis a estranhos. Não vire, guarde de pé!

8.6 Transporte

- Transporte o aparelho apenas pela pega de transporte.
- Proteja o aparelho contra choques inesperados ou vibrações.

8.7 Encomenda de peças sobressalentes:

Ao encomendar peças sobressalentes, devem-se fazer as seguintes indicações:

- Tipo da máquina
- Número de artigo da máquina
- Número de identificação da máquina
- Número da peça sobressalente necessária

Pode encontrar os preços e informações actuais em www.Einhell-Service.com

9. Eliminação e reciclagem

O aparelho encontra-se dentro de uma embalagem para evitar danos de transporte. Esta embalagem é matéria-prima, podendo ser reutilizada ou reciclada. O aparelho e os respectivos acessórios são de diferentes materiais, como p. ex. o metal e o plástico. Não deite os aparelhos defeituosos para o lixo doméstico. Para uma eliminação ecologicamente correcta, o aparelho deve ser entregue num local de recolha adequado. Se não tiver conhecimento de nenhum local de recolha, informe-se junto da sua administração autárquica.

10. Causas para possíveis falhas

Problema	Solução	Causa
O compressor não funciona	<ol style="list-style-type: none"> 1. Tensão de rede inexistente 2. Tensão de rede demasiado baixa 3. Temperatura exterior demasiado baixa 4. Sobreaquecimento do motor 	<ol style="list-style-type: none"> 1. Verifique cabo, ficha de corrente, fusível e tomada 2. Evite cabos de extensão demasiado longos. Utilize um cabo de extensão com uma secção transversal suficiente. 3. Não utilize com temperaturas exteriores inferiores a +5° C. 4. Deixe o motor arrefecer e, se for caso disso, elimine as causas para o sobreaquecimento.
O compressor funciona mas não tem pressão	<ol style="list-style-type: none"> 1. Fuga na válvula de retenção (3). 2. Juntas danificadas. 3. Torneira de drenagem para água condensada com fuga. 	<ol style="list-style-type: none"> 1. Substitua a válvula de retenção (3). 2. Verifique as juntas, substitua as juntas danificadas numa oficina especializada. 3. Verificar a torneira de drenagem, se necessário, substituir.
O compressor funciona, é indicada pressão no manómetro, mas as ferramentas não funcionam.	<ol style="list-style-type: none"> 1. Ligação da mangueira com fugas. 2. Acoplamento rápido com fugas. 3. Pressão ajustada é demasiado reduzida. 	<ol style="list-style-type: none"> 1. Verifique a mangueira de ar comprimido e as ferramentas e substitua-as, se necessário. 2. Verifique o acoplamento rápido e substitua-o, se necessário. 3. Abra o regulador de pressão.

Eliminação



As ferramentas elétricas, as baterias, os acessórios e as embalagens devem ser enviados a uma reciclagem ecológica de matéria prima.

Não deitar ferramentas elétricas e baterias/ pilhas no lixo doméstico!

Apenas para países da UE:

Conforme a Diretiva Europeia 2012/19/UE relativa aos resíduos de equipamentos elétricos e eletrônicos e a sua implementação na legislação nacional, é necessário recolher separadamente as ferramentas elétricas que já não são usadas e, de acordo com a Diretiva Europeia 2006/66/CE, as baterias/ pilhas defeituosas e encaminhá-las para uma reciclagem ecológica.

No caso de uma eliminação incorreta, os aparelhos elétricos e eletrônicos antigos podem ter efeitos nocivos no ambiente e na saúde humana devido à possível presença de substâncias perigosas.

A reprodução ou duplicação, mesmo que parcial, da documentação e dos anexos dos produtos carece da autorização expressa da Einhell Germany AG.

Reservado o direito a alterações técnicas

Informações do serviço de assistência técnica

Estamos representados em todos os países mencionados no certificado de garantia por agentes autorizados competentes, cujos contactos poderá encontrar no certificado de garantia. Estes encontram-se ao seu dispor para todos os serviços de que necessita, tais como reparações, fornecimento de peças sobressalentes e peças desgastadas ou a aquisição de consumíveis.

Deve-se ter em atenção que, neste produto, as seguintes peças estão sujeitas a um desgaste natural ou decorrente da sua utilização, ou então são necessárias como consumíveis.

Categoria	Exemplo
Peças de desgaste*	Correia trapezoidal, filtro de ar
Consumíveis/peças consumíveis*	
Peças em falta	

* não incluído obrigatoriamente no material a fornecer!

Em caso de deficiências ou erros, pedimos-lhe que comunique o problema através da página de Internet www.Einhell-Service.com. Certifique-se de que faz uma descrição exacta do problema, respondendo sempre às seguintes questões:

- O aparelho já funcionou alguma vez ou possui o defeito desde o início?
- Antes do surgimento do defeito, apercebeu-se de algo estranho (sintoma antes do defeito)?
- Na sua opinião, que erro de funcionamento apresenta o aparelho (sintoma principal)?
Descreva este erro de funcionamento.

Certificado de garantia

Estimado(a) cliente,

os nossos produtos são submetidos a um rigoroso controlo de qualidade. Se, ainda assim, o aparelho não funcionar nas devidas condições, lamentamos esse facto e pedimos-lhe que se dirija ao estabelecimento onde adquiriu o nosso produto para ativar a garantia. Se preferir, também pode contactar-nos telefonicamente através do número de assistência técnica indicado. O exercício dos direitos de garantia está sujeito às seguintes condições:

1. As presentes condições de garantia dirigem-se exclusivamente aos consumidores, ou seja, pessoas naturais, que não desejam utilizar este produto quer no âmbito da sua atividade comercial quer de outra atividade independente. As presentes condições de garantia regem as prestações de garantia adicionais com que o fabricante abaixo designado se compromete, além dos termos legais de garantia, para com os compradores dos seus novos aparelhos. Não afetam os seus direitos legais de garantia. O nosso serviço de garantia é prestado gratuitamente.
2. O serviço de garantia cobre exclusivamente as deficiências no novo aparelho do fabricante abaixo designado, adquirido por si na União Europeia, e que sejam decorrentes de erros de material ou de fabrico comprovados, e está, por nossa opção, limitado à eliminação de tal falta ou à substituição do mesmo. Chamamos a atenção para o facto de os nossos aparelhos não terem sido concebidos para uso comercial, artesanal ou profissional. Não haverá, por isso, lugar a um contrato de garantia no caso de o aparelho ter sido utilizado, dentro do período de garantia, em empresas do setor comercial, artesanal ou industrial ou atividades equiparáveis. Para os artigos com a marca "Profissional", a exclusão para uso comercial, artesanal ou profissional não se aplica. Aplicamos os prazos legais em vigor.
3. Excluídos pela nossa garantia estão:
 - Danos no aparelho resultantes da inobservância das instruções de montagem ou de uma instalação incorreta, da inobservância do manual de instruções (como p. ex. a ligação a uma tensão de rede ou tipo de corrente errada) ou da inobservância das disposições de segurança ou da exposição do aparelho a condições ambientais anormais ou de uma conservação e manutenção insuficientes.
 - Danos no aparelho resultantes de utilizações abusivas ou indevidas (como p. ex. uma sobrecarga do aparelho ou utilização de ferramentas de trabalho ou acessórios não autorizados), a penetração de corpos estranhos no aparelho (como p. ex. areia, pedras ou pó, ...), danos de transporte, uso de força ou impactos externos (como p. ex. danos resultantes de quedas).
 - Danos no aparelho ou nas peças do aparelho associados a um desgaste decorrente do uso, um desgaste natural habitual ou de outro tipo. Por exemplo, as baterias e os acumuladores estão sujeitos a um desgaste natural e foram construtivamente concebidas para um número limitado de ciclos. O desgaste sofre uma influência negativa, em particular, devido a cargas exigentes e velocidades de carregamento, mas também devido à exposição ao calor, frio, vibrações e choques.
4. O período de garantia é de 2 anos a contar da data de compra do aparelho. Pode estender o período de garantia para 3 anos se registrar o produto no nosso site nos primeiros 30 dias a partir da data da compra. Os direitos de garantia devem ser reclamados dentro do período de garantia, no prazo de duas semanas após ter sido detetado o defeito. Está excluída a reclamação de direitos de garantia após o termo do período de garantia. A reparação ou a substituição do aparelho não implica o prolongamento do período de garantia nem dá origem à contagem de um novo período de garantia para o aparelho ou para eventuais peças sobressalentes montadas no mesmo. O mesmo se aplica no caso de a assistência técnica ter sido prestada no local.
5. Para ativar a garantia, pedimos-lhe que se dirija ao estabelecimento onde adquiriu o nosso produto. Tenha à disposição o talão ou outro comprovativo de compra do aparelho novo. Os aparelhos enviados sem o respetivo comprovativo ou sem a placa de características serão excluídos pelo serviço de garantia devido à falta de atribuição. Se o defeito do aparelho estiver abrangido pelo nosso serviço de garantia, ser-lhe-á enviado um aparelho novo ou reparado o mais breve quanto possível.
6. Caso o aparelho tenha sido transferido para um outro país da União Europeia diferente do país onde adquiriu o aparelho, o serviço de garantia será prestado por um parceiro de serviço de assistência técnica local. A transferência para fora da União Europeia faz cessar os direitos de garantia.

Naturalmente, também teremos todo o gosto em efetuar reparações que não estão, ou deixaram de estar, abrangidas pelo serviço de garantia. Nesse caso, terá de suportar os custos da reparação. Para este efeito, deverá enviar o aparelho para a morada do nosso serviço de assistência técnica. Para peças de desgaste, consumíveis e em falta, consulte as restrições desta garantia, de acordo com as informações do serviço de assistência técnica deste manual de instruções.

Fiador/ Serviço: Einhell Portugal Lda., Rua da Aldeia, 225, 4410-459 Arcozelo (VNG)

Niebezpieczeństwo!

Podczas użytkowania urządzenia należy przestrzegać wskazówek bezpieczeństwa w celu uniknięcia zranień i uszkodzeń. Z tego względu proszę dokładnie zapoznać się z instrukcją obsługi/ wskazówkami bezpieczeństwa. Proszę zachować instrukcję i wskazówki, aby można było w każdym momencie do nich wrócić. W razie przekazania urządzenia innej osobie, proszę wręczyć jej również instrukcję obsługi/ wskazówki bezpieczeństwa. Nie odpowiadamy za wypadki i uszkodzenia zaistniałe w wyniku nieprzestrzegania niniejszej instrukcji i wskazówek bezpieczeństwa.

Objaśnienie użytych symboli (patrz rys. 9)

1. **Niebezpieczeństwo!** - Aby zmniejszyć ryzyko zranienia, należy przeczytać instrukcję obsługi.
2. **Ostrożnie! Nosić nauszники ochronne.** Hałas powoduje postępującą utratę słuchu.
3. **Ostrzeżenie! Napięcie elektryczne!**
4. **Ostrzeżenie! Gorące części!**
5. **Ostrzeżenie!** To urządzenie jest zdalnie sterowane i może uruchomić się bez ostrzeżenia.

1. Wskazówki bezpieczeństwa

Właściwe wskazówki bezpieczeństwa znajdują się w załączonym zeszytce!

Niebezpieczeństwo!

Przeczytać wszystkie wskazówki bezpieczeństwa i instrukcję. Nieprzestrzeganie instrukcji i wskazówek bezpieczeństwa może wywołać porażenia prądem, niebezpieczeństwo pożaru lub ciężkie zranienia. **Proszę zachować na przyszłość wskazówki bezpieczeństwa i instrukcję.**

Urządzenie nie jest przeznaczone do użytkowania przez osoby (włącznie z dziećmi) z ograniczonymi zdolnościami fizycznymi, sensorycznymi lub umysłowymi lub które mają niewystarczające doświadczenie lub wiedzę do momentu, aż nie zostaną pouczone lub przyuczone do użytkowania urządzenia przez osobę, która jest odpowiedzialna za ich bezpieczeństwo. Uważać na dzieci, żeby nie bawiły się urządzeniem.

2. Opis urządzenia i zakres dostawy

2.1 Opis urządzenia (rys. 1-4)

1. Filtr zasysanego powietrza
2. zbiornik ciśnieniowy
3. Zawór zwrotny
4. Nóżka
5. Szybkozłączka (regulowane sprężone ciśnienie)
6. Manometr (możliwość odczytania ustawionego ciśnienia)
7. Regulator ciśnienia
8. Włącznik/Wyłącznik
9. Uchwyt transportowy
10. Zawór bezpieczeństwa
11. Kurek spustowy skondensowanej wody
12. Manometr (możliwość odczytania ciśnienia zbiornika)
13. Wyłącznik przeciążeniowy
14. Pokrętko ze śrubą do montażu uchwytu
15. Śruba
16. Podkładka
17. Nakrętka

2.2 Zakres dostawy

Prosimy sprawdzić na podstawie podanego zakresu dostawy czy produkt jest kompletny. Jeżeli stwierdzono brak części, prosimy zwrócić się w ciągu 5 dni roboczych od zakupu produktu do naszego centrum serwisowego lub punktu zakupu urządzenia przedstawiając dowód zakupu. Prosimy wziąć pod uwagę umieszczoną w informacjach serwisowych na końcu tej instrukcji tabelę świadczeń gwarancyjnych.

- Otworzyć opakowanie i ostrożnie wyciągnąć urządzenie.
- Zdjąć opakowanie oraz zabezpieczenia do transportu (jeśli jest).
- Sprawdzić, czy dostawa jest kompletna.
- Sprawdzić, czy urządzenie i wyposażenie dodatkowe nie zostały uszkodzone w transporcie.
- W razie możliwości zachować opakowanie, aż do upływu czasu gwarancji.

Niebezpieczeństwo!

Urządzenie i opakowanie nie są zabawkami! Dzieci nie mogą bawić się częściami z tworzywa sztucznego, folią i małymi elementami! Niebezpieczeństwo połknięcia i uduszenia się!

- Filtr zasysanego powietrza
- Stopka (3 szt.)

- Uchwyt transportowy
- Pokrętko ze śrubą do montażu uchwytu (4 szt.)
- Śruba (3 szt.)
- Podkładka (3 szt.)
- Nakrętka do zamontowania stopki (3 szt.)
- Oryginalna instrukcja obsługi
- Wskazówki bezpieczeństwa

3. Użycie zgodne z przeznaczeniem

Kompresor przeznaczony jest do produkcji sprężonego powietrza do urządzeń pneumatycznych.

Urządzenie używać tylko zgodnie z jego przeznaczeniem. Każde użycie, odbiegające od opisanego w niniejszej instrukcji jest niezgodne z przeznaczeniem urządzenia. Za powstałe w wyniku niewłaściwego użytkowania szkody lub zranienia odpowiedzialność ponosi użytkownik/ właściciel, a nie producent.

Proszę pamiętać o tym, że nasze urządzenie nie jest przeznaczone do zastosowania zawodowego, rzemieślniczego lub przemysłowego. Umowa gwarancyjna nie obowiązuje, gdy urządzenie było stosowane w zakładach rzemieślniczych, przemysłowych lub do podobnych działalności.

4. Dane techniczne

Podłączenie do sieci:220-240V ~ 50 Hz
 Moc silnika:750 W S3 50%
 Liczba obrotów kompresora na minutę: 1450
 Ciśnienie robocze w barach: maks. 8
 Pojemność zbiornika ciśnieniowego (w litrach): 24
 Teor. moc ssania w l/min.: 135
 Wydajność (sprężone powietrze) przy ciśnieniu 7 bar:55 l/min
 Wydajność (sprężone powietrze) przy ciśnieniu 4 bar:73 l/min
 Poziom mocy akustycznej L_{WA} w dB: 78
 Odchylenie K_{WA} 0,58 dB
 Poziom ciśnienia akustycznego L_{pA} w dB: 57
 Odchylenie K_{pA} 0,58 dB
 Stopień ochrony: IP30
 Waga urządzenia w kg: ok. 22 kg

Hałas

Wartości emisji hałasu zostały zmierzone zgodnie z normą EN ISO 3744.

5. Przed uruchomieniem

Sprawdzić przed podłączeniem maszyny czy dane na tabliczce znamionowej zgadzają się z wartością napięcia w sieci zasilającej.

- Sprawdzić, czy urządzenie nie zostało uszkodzone podczas transportu. Wszelkie uszkodzenia należy natychmiast zgłosić firmie transportowej, która dostarczyła kompresor.
- Kompresor należy ustawić w pobliżu odbiornika, który zasilany jest sprężonym powietrzem.
- Należy unikać długich przewodów powietrza i długich przewodów zasilających (przedłużaczy).
- Zapewnić, że powietrze zasysane przez urządzenie jest suche i niezanieczyszczone pyłem.
- Nie ustawiać kompresora w wilgotnym lub mokrym pomieszczeniu.
- Kompresor może być używany wyłącznie w odpowiednich pomieszczeniach (dobrze wentylowanych, z temperaturą otoczenia w zakresie od +5°C do 40°C). W pomieszczeniu nie mogą się znajdować żadne pyły, kwasy, opary ani wybuchowe lub palne gazy.
- Kompresor nadaje się do użytku w suchych pomieszczeniach. Zabrania się stosowania urządzenia tam, gdzie możliwy jest kontakt z pryskającą wodą.
- Podczas eksploatacji urządzenie powinno się zawsze znajdować na twardym, równym podłożu
- Aby zapobiec przenoszeniu niedopuszczalnych obciążeń na przewody rurowe w punkcie podłączenia do instalacji kompresora konieczne jest użycie elastycznych węży.
- Konieczne jest użycie separatorów, łapaczy i zapewnienie możliwości odpływu, ponieważ są one niezbędne do obróbki cieczy produkowanych przez kompresor przed uruchomieniem instalacji kompresora.
- W przypadku ciśnień powyżej 7 bar węże zasilania powinny być wyposażone w przewód bezpieczeństwa (np. linkę stalową).

6. Montaż i uruchomienie

Wskazówka!

Przed uruchomieniem urządzenia musi ono zostać całkowicie zmontowane!

6.1 Montaż stopki (4)

Zamontować dostarczone wraz z urządzeniem stopki (4) tak jak pokazano na rys. 5.

6.2 Montaż uchwyty transportowego (9)

Przykręcić śrubami uchwyty transportowy (9) do kompresora tak rys. 6 i 7.

6.3 Montaż filtra powietrza (1)

Używając wkrętaka zdjąć pokrywę transportową z przyłącza filtra powietrza. Wkręcić dostarczony z urządzeniem filtr powietrza (rys. 8).

6.4. Przyłączenie do sieci

- Silnik urządzenia chroniony jest przed przeciążeniem przez wyłącznik przeciążeniowy (rys. 3 / rys. 13). W przypadku przeciążenia wyłącznik przeciążeniowy wyłącza kompresor, aby chronić go przed przegrzaniem. Jeżeli wyłącznik przeciążeniowy zadziałał, włącznikiem/ wyłącznikiem (8) wyłączyć kompresor i odczekać aż kompresor ostygnie. Wcisnąć wyłącznik przeciążeniowy (13) i z powrotem włączyć kompresor.
- Długie przewody zasilające oraz przedłużacze, bębny kablowe itp. powodują spadek napięcia i mogą utrudnić rozruch silnika.
- Przy niskich temperaturach (poniżej +5°C) opór mechaniczny utrudnia rozruch silnika.

6.5 Włącznik/wyłącznik (8)

Aby włączyć kompresor wyciągnąć włącznik/ wyłącznik (8).

Aby wyłączyć kompresor wcisnąć włącznik/ wyłącznik (8). (Rys. 2)

6.6 Regulacja ciśnienia: (rys. 1,2)

- Regulator ciśnienia (7) służy do regulacji ciśnienia na manometrze (6).
- Z szybkozłączki (5) można pobrać sprężone powietrze o ustawionej wartości ciśnienia.

6.7 Regulacja wyłącznika ciśnieniowego

Wyłącznik ciśnieniowy jest ustawiony fabrycznie. Ciśnienie włączenia ok. 6 bar
Ciśnienie wyłączenia ok. 8 bar

7. Wymiana przewodu zasilającego

Niebezpieczeństwo!

W razie uszkodzenia przewodu zasilającego, przewód musi być wymieniony przez autoryzowany serwis lub osobę posiadającą podobne kwalifikacje, aby uniknąć niebezpieczeństwa.

8. Czyszczenie, konserwacja i zamawianie części zamiennych

Niebezpieczeństwo!

Przed wszelkimi pracami związanymi z czyszczeniem i konserwacją należy wyjąć wtyczkę zasilania z gniazdka.

Ostrzeżenie!

Odczekać, aż sprężarka całkowicie ostygnie! Niebezpieczeństwo oparzenia!

Ostrzeżenie!

Przed rozpoczęciem czyszczenia lub konserwacji urządzenia całkowicie spuścić ciśnienie ze zbiornika.

Ostrzeżenie!

Zawsze po zakończeniu pracy z urządzeniem należy je wyłączyć i wyciągnąć wtyczkę z gniazdka.

8.1 Czyszczenie

- Urządzenia zabezpieczające, szczeliny powietrza i obudowa silnika powinny być w miarę możliwości zawsze wolne od pyłu i zanieczyszczeń. Urządzenie wycierać czystą ściereczką lub przedmuchać sprężonym powietrzem o niskim ciśnieniu.
- Zaleca się czyszczenie urządzenia bezpośrednio po każdorazowym użyciu.
- Urządzenie czyścić regularnie wilgotną ściereczką z niewielką ilością szarego mydła. Nie używać żadnych środków czyszczących ani rozpuszczalników; mogą one uszkodzić części urządzenia wykonane z tworzywa sztucznego. Należy uważać, aby do wnętrza urządzenia nie dostała się woda. Wniknięcie wody do urządzenia podwyższa ryzyko porażenia prądem.
- Przed czyszczeniem węża i narzędzi natryskowych należy odłączyć je od kompresora. Zabrania się czyszczenia kompresora przy użyciu wody, rozpuszczalników itp.

8.2 Woda skondensowana (rys. 1)

Wskazówka! Aby zapewnić jak najdłuższą trwałość zbiornika ciśnieniowego (2) po każdej eksploatacji odkręcić kurek spustowy (11) i spuścić wodę skondensowaną.

Przed każdym użyciem sprawdzić czy zbiornik ciśnieniowy nie jest uszkodzony i czy nie ma na nim rdzy. Zabrania się uruchamiania kompresora z uszkodzonym lub zardzewiałym zbiornikiem ciśnieniowym. Jeżeli stwierdzono uszkodzenia, należy zwrócić do warsztatu serwisowego producenta.

8.3 Zawór bezpieczeństwa (10)

Zawór bezpieczeństwa ustawiony jest na najwyższe dopuszczalne ciśnienie zbiornika ciśnieniowego. Niedopuszczalne jest przestawianie zaworu bezpieczeństwa lub usunięcie jego plomby. Aby zawór bezpieczeństwa właściwie funkcjonował, gdy zajdzie taka konieczność, powinien zostać od czasu do czasu uruchomiony. Aby zawór bezpieczeństwa właściwie funkcjonował, gdy zajdzie taka konieczność, powinien zostać od czasu do czasu uruchomiony. Pociągnąć tak mocno pierścień, aż sprężone powietrze zostanie wydmuchane w słyszalny sposób. Następnie puścić pierścień.

8.4 Czyszczenie filtra zasysanego powietrza (1)

Filtr zasysanego powietrza zapobiega zasysaniu kurzu i brudu. Konieczne jest czyszczenie filtra co najmniej co 300 godzin pracy. Zapchany filtr zasysanego powietrza powoduje bardzo mocny spadek mocy kompresora. Otworzyć obie połowy obudowy filtra powietrza. Przedmuchać wszystkie części filtra sprężonym powietrzem pod niskim ciśnieniem (ok. 3 bar) i złożyć filtr wykonując te same czynności w odwrotnej kolejności. Podczas czyszczenia należy użyć odpowiednich środków zabezpieczających przed pyłem (np. odpowiedniej maski przeciwpyłowej).

8.5 Przechowywanie

Ostrzeżenie!

Wyciągnąć wtyczkę z gniazdka, spuścić sprężone powietrze z urządzenia i podłączonych narzędzi pneumatycznych. Przechowywać kompresor w takim miejscu, aby nie mógł zostać uruchomiony przez osoby niepowołane.

Ostrzeżenie!

Kompresor należy przechowywać w suchym i niedostępnym dla osób niepowołanych miejscu. Nie przechylać - przechowywać zawsze w pozycji pionowej!

8.6 Transport

- Podczas transportowania urządzenia trzymać je tylko i wyłącznie za uchwyt transportowy.
- Chronić urządzenie przed wszelkimi uderzeniami i wibracjami.

8.7 Zamawianie części wymiennych:

Podczas zamawiania części zamiennych należy podać następujące dane:

- Typ urządzenia
- Numer artykułu urządzenia
- Numer identyfikacyjny urządzenia
- Numer części zamiennej

Aktualne ceny artykułów i informacje znajdują się na stronie: www.Einhell-Service.com

9. Utylizacja i recykling

Sprzęt umieszczony jest w opakowaniu zapobiegającym uszkodzeniom w czasie transportu. Opakowanie jest surowcem i nadaje się do powtórnego użytku lub do recyklingu. Urządzenie oraz jego osprzęt składają się z różnych rodzajów materiałów, jak np. metal i tworzywa sztuczne. Nie wyrzucać uszkodzonych urządzeń do śmietnika! W celu odpowiedniej utylizacji należy oddać urządzenie do specjalistycznego punktu zbiórki odpadów. Informacji o specjalistycznych punktach zbiórki odpadów udziela administracja komunalna.

10. Możliwe przyczyny usterek

Problem	Przyczyna	Rozwiązanie
Kompresor nie działa	<ol style="list-style-type: none"> 1. Brak napięcia 2. Za niskie napięcie 3. Za niska temperatura zewnętrzna 4. Przegrzany silnik 	<ol style="list-style-type: none"> 1. Sprawdzić kabel, wtyczkę, bezpieczniki i gniazdko. 2. Unikać za długich przedłużaczy. Stosować przedłużacze z wystarczającym przekrojem. 3. Nie użytkować, gdy temperatura zewnętrzna spadnie poniżej +5° C 4. Pozwolić silnikowi ostygnąć, usunąć przyczynę przegrzania.
Kompresor działa, jednak brak ciśnienia	<ol style="list-style-type: none"> 1. Nieszczelny zawór zwrotny (3). 2. Zniszczone uszczelki 3. Nieszczelny kurek spustowy skondensowanej wody. 	<ol style="list-style-type: none"> 1. Wymienić zawór zwrotny (3). 2. Sprawdzić uszczelki, wymienić zniszczone uszczelki w autoryzowanym serwisie. 3. Sprawdzić kurek spustowy i w razie potrzeby wymienić.
Kompresor działa, ciśnienie jest wskazywane na manometrze, jednak narzędzia nie działają.	<ol style="list-style-type: none"> 1. Nieszczelne łącze węzowe 2. Nieszczelne sprzęgło szybkodziałające 3. Za małe ciśnienie ustawione na regulatorze ciśnienia 	<ol style="list-style-type: none"> 1. Sprawdzić wąż pneumatyczny i narzędzia, ewentualnie wymienić 2. Sprawdzić sprzęgło szybkodziałające, ewentualnie wymienić. 3. Dokręcić regulator ciśnienia.



Symbol przekreślonego kołowego kontenera na odpady jest symbolem selektywnego zbierania odpadów. Zużyty sprzęt: elektronarzędzia, akumulatory, osprzęt i opakowania, nie można umieszczać łącznie z innymi odpadami. Symbol ten oznacza jednocześnie, że sprzęt został wprowadzony do obrotu po dniu 13 sierpnia 2005 r. Jednocześnie informujemy, że: 1) na terenie RP istnieje system zbierania, w tym zwrotu, zużytego sprzętu – w tym punkty selektywnej zbiórki i/lub lokalne punkty zbiórki, sklepy czy inne punkty sprzedaży sprzętu. Szczegółową informację uzyskasz u swojego sprzedawcy; 2) każde gospodarstwo domowe spełnia istotną rolę w przyczynianiu się do ponownego użycia i odzysku, w tym recyklingu, zużytego sprzętu; 3) do produkcji sprzętu użyto niebezpiecznych: substancji, mieszanin oraz części składowych, które mogą powodować potencjalne, niebezpieczne skutki dla środowiska i zdrowia ludzi, dlatego też konieczne jest prawidłowe użytkowanie sprzętu oraz jego recykling.

Należy pamiętać o tym, aby przed oddaniem urządzenia do utylizacji wyjąć z niego akumulatory i elementy oświetleniowe (np. żarówkę).

Przedruk lub innego rodzaju powielanie dokumentacji wyrobów oraz dokumentów towarzyszących, nawet we fragmentach dopuszczalne jest tylko za wyraźną zgodą firmy Einhell Germany AG.

Zmiany techniczne zastrzeżone

Informacje serwisowe

Posiadamy partnerów serwisowych we wszystkich krajach wymienionych w tym certyfikacie gwarancji. Odpowiednie dane kontaktowe znajdują Państwo w tym certyfikacie gwarancji. Nasi partnerzy są do Państwa dyspozycji we wszystkich kwestiach serwisowych takich jak naprawa, zamawianie części zamiennych i zużywalnych oraz materiałów eksploatacyjnych.

Należy wziąć pod uwagę, że następujące części tego produktu podlegają normalnemu podczas eksploatacji lub naturalnemu zużyciu bądź że następujące części konieczne są jako materiały eksploatacyjne.

Kategoria	Przykład
Części zużywające się*	Pasek klinowy, filtr powietrza
Materiał eksploatacyjny/części eksploatacyjne*	
Brakujące części	

* nie zawsze wchodzi w zakres dostawy!

W przypadku stwierdzenia wad lub błędów prosimy o odpowiednie zgłoszenie na stronie internetowej www.Einhell-Service.com. Prosimy zamieścić dokładny opis błędu oraz odpowiedzieć na poniższe pytania:

- Czy urządzenie na początku działało czy też było uszkodzone od samego początku?
- Czy przed wystąpieniem usterki zwrócili Państwo uwagę na coś szczególnego (oznaki przed usterką)?
- Pod jakim względem urządzenie działa Państwa zdaniem nieprawidłowo (główny objaw)?
Prosimy o podanie opisu.

Certyfikat gwarancji

Szanowny kliencie, szanowna klientko!

Nasze produkty podlegają surowej kontroli jakości. Jeżeli pomimo tego stwierdzą Państwo usterki w funkcjonowaniu urządzenia, przepraszamy za spowodowane niedogodności i prosimy o zwrócenie się do naszego biura serwisowego pod wskazanym na karcie gwarancyjnej adresem. Jesteśmy również do Państwa dyspozycji pod wskazanym numerem telefonu biura serwisowego. Dla spełnienia roszczeń gwarancyjnych obowiązują następujące postanowienia:

1. Warunki gwarancji odnoszą się jedynie do konsumentów, tzn. osób fizycznych, które nie używają tego produktu do działalności przemysłowej, rzemieślniczej lub innej działalności gospodarczej. Poniższe warunki gwarancji obejmują świadczenia w ramach dodatkowej gwarancji, które producent urządzenia oferuje nabywcom nowych urządzeń dodatkowo do przysługującej zgodnie z przepisami prawa rękojmi. Poprzez udzielenie tej gwarancji przyznane Państwu ustawowo uprawnienia z tytułu rękojmi nie ulegają zmianie. Nasze świadczenia gwarancyjne udzielane są Państwu bezpłatnie.
2. Świadczenie gwarancyjne obejmuje wyłącznie wady nowego urządzenia wymienionego niżej producenta wynikające z błędów w produkcji urządzenia lub w materiale, o ile urządzenie zostało nabyte na terenie Unii Europejskiej i ogranicza się do usunięcia powyższych wad bądź wymiany urządzenia, według decyzji producenta. Prosimy pamiętać o tym, że zgodnie z przeznaczeniem nasze produkty nie zostały skonstruowane do prac w ramach działalności o charakterze gospodarczym, rzemieślniczym bądź profesjonalnym. Tym samym, w przypadku użytku urządzenia podczas okresu gwarancyjnego w zakładach rzemieślniczych, przemysłowych i innej działalności gospodarczej lub eksploatacji pod podobnym obciążeniem postanowienia umowy gwarancyjnej tracą moc. W przypadku artykułów należących do linii wyrobów „Professional” powyższe wykluczenie odnośnie użytkowania w ramach działalności o charakterze gospodarczym, rzemieślniczym bądź profesjonalnym nie ma zastosowania.
3. Gwarancji nie podlegają:
 - szkody wynikające z niestosowania się do instrukcji montażu lub nieprawidłowej instalacji, nieprzestrzegania instrukcji obsługi (np. podłączenie do nieprawidłowego napięcia sieciowego lub nieprawidłowego rodzaju prądu), nieprzestrzegania zaleceń odnośnie konserwacji i bezpieczeństwa, oddziaływania anormalnych warunków otoczenia (np. uszkodzenia na skutek upadku urządzenia), jak i szkody powstałe na skutek niedostatecznej konserwacji i pielęgnacji urządzenia.
 - szkody wynikające z niedozwolonego lub nieprawidłowego stosowania urządzenia (np. przeciążenia urządzenia lub stosowanie innych niż zalecane narzędzi i akcesoriów), nieprzestrzegania zaleceń odnośnie konserwacji i bezpieczeństwa, szkody powstałe na skutek ciał obcych w urządzeniu (np. piasek, kamienie, pył lub kurz oraz szkody podczas transportu), stosowania siły przy obsłudze urządzenia lub oddziaływania zewnętrznego (np. uszkodzenia na skutek upadku urządzenia).
 - uszkodzenia urządzenia lub jego części, które powstały na skutek normalnego prawidłowego lub innego naturalnego zużycia. Przykładowo akumulatory podlegają naturalnemu zużyciu i odpowiednio do ich budowy zdolne są do ograniczonej liczby cykli. Negatywny wpływ na zużycie mają obciążenia, którym są one poddawane, prędkość ładowania oraz ekspozycja ich na działanie wysokich bądź niskich temperatur, wibracji i uderzeń.
4. Okres gwarancji wynosi 2 lata licząc od dnia kupna urządzenia. Roszczenia gwarancyjne winny być zgłaszane przed upływem dwóch tygodni od momentu stwierdzenia usterki. Po upływie okresu objętego gwarancją wyklucza się możliwość spełnienia roszczeń gwarancyjnych. Naprawa bądź wymiana urządzenia nie powodują przedłużenia okresu gwarancyjnego ani rozpoczęcia biegu nowego okresu gwarancyjnego na zamienione urządzenie ani na zastosowane części zamienne. Obowiązuje to również w przypadku interwencji serwisowej na miejscu.
5. W celu przedstawienia roszczeń gwarancyjnych należy zgłosić uszkodzone urządzenie na następującej stronie: www.Einhell-Service.com. Proszę mieć przygotowany rachunek lub inny dokument zakupu nowego urządzenia. Urządzenia, które przysłane zostały bez dowodu zakupu lub tabliczki znamionowej, nie są objęte świadczeniami gwarancyjnymi, ponieważ nie ma możliwości ich przyporządkowania. Jeżeli wada objęta jest świadczeniem gwarancyjnym, otrzymają Państwo niezwłocznie naprawione lub nowe urządzenie.
6. Jeżeli urządzenie zostało przewiezione do innego państwa Unii Europejskiej niż państwo, w którym je nabyto, wówczas świadczenie gwarancyjne zostanie udzielone przez lokalnego partnera serwisowego. Roszczenie z tytułu gwarancji nie przysługuje, jeżeli urządzenie zostało wywiezione poza teren Unii Europejskiej.

Naturalnie istnieje możliwość usunięcia usterek i wad nieobjętych gwarancją bądź po jej upływie za zwrotem kosztów. W tym celu prosimy przesłać urządzenia na adres naszego biura serwisowego. W przypadku części zużywających się, materiałów eksploatacyjnych oraz brakujących części zwracamy uwagę na ograniczenia tej gwarancji zgodnie z informacjami serwisowymi zamieszczonymi w tej instrukcji obsługi.

Gwarant/ Usługa: Einhell Polska sp. Z.o.o.ul. Wymysłowskiego 1, PL-55-080 Nowa Wieś Wroclawska

Tehlike!

Yaralanmaları ve hasarları önlemek için aletlerin kullanımında bazı iş güvenliği önlemlerinin alınması gereklidir. Bu nedenle Kullanma Talimatını / Güvenlik Uyarılarını dikkatlice okuyun. İçerdiği bilgilere her zaman ulaşabilmek için kullanma talimatını iyi bir yerde saklayın. Aleti kullanmak için başka kişilere verdiğinizde bu Kullanma Talimatını / Güvenlik Uyarılarını da birlikte verin. Firmamız, kullanma talimatına riayet etmemekten kaynaklanan iş kazaları ve hasarlardan herhangi bir sorumluluk üstlenmez.

Kullanılan sembollerin açıklanması (bkz. Şekil 9)

- Tehlike!** - Yaralanma riskini azaltmak için Kullanma Talimatını okuyunuz.
- Dikkat! Kulaklık takın.** Çalışma esnasında oluşan gürültü işitme kaybına yol açabilir.
- Elektrik gerilimi ikazı!**
- Kızgın parça ikazı!**
- İkaz!** Bu ünite uzaktan kumandalıdır ve herhangi bir ikaz sinyali vermeden çalışmaya başlar.

1. Güvenlik uyarıları

Güvenlik uyarıları ekteki kitapçıkta bulunur!

Tehlike!

Tüm güvenlik bilgileri ve talimatları okuyunuz. Güvenlik bilgileri ve talimatlarda belirtilen direktiflere aykırı hareket edilmesi sonucunda elektrik çarpması, yangın ve/veya ağır yaralanmalar meydana gelebilir. **Gelecekte kullanmak üzere tüm güvenlik bilgileri ve talimatları saklayın.**

Bu cihazın kısıtlı fiziksel, sensörük veya zihinsel özelliklere kişiler veya tecrübesiz ve/veya gerekli bilgiye sahip olmayan kişiler (çocuklar dahil) tarafından kullanılması yasaktır. Bu kişilerin ancak, kendi güvenlikleri için tayin edilmiş görevliler tarafından gözetim altında tutulduğunda veya bu kişiler tarafından cihazı nasıl kullanacaklarına dair bilgi verildiğinde cihazı kullanmalarına izin verilmiştir. Cihaz ile oynamalarını önlemek için çocuklar cihazı kullanırken gözetim altında tutulmalıdır.

2. Alet açıklaması ve sevkiyatın içeriği**2.1 Alet açıklaması (Şekil 1-4)**

- Emiş hava filtresi
- Basınç kazanı
- Çekvalf
- Ayak
- Hızlı kuplaj (regülasyonlu basınçlı hava)
- Manometre (ayarlanan basınç değeri okunabilir)
- Basınç regülatörü
- Açık/Kapalı şalteri
- Transport sapı
- Emniyet valfi
- Yoğuşma suyu boşaltma vanası
- Manometre (kazan basınç değeri okunabilir)
- Aşırı yük şalteri
- Sap montajı civatası
- Civata
- Rondela
- Somun

2.2 Sevkiyatın içeriği

Satın almış olduğunuz ürünün eksik parçası olup olmadığını sevkiyatın içeriği listesi ile kontrol edin. Herhangi bir parçanın eksik olması durumunda ürünü satın aldıktan sonra en geç 5 iş günü içinde geçerli fiş veya faturayı ibraz ederek servis merkezine veya aleti satın aldığınız mağazaya başvurun. Bu konuda kullanma talimatının sonunda bulunan servis bilgilerindeki garanti hizmetleri tablosunu dikkate alınız.

- Ambalajı açın ve aleti dikkatlice ambalajın içinden çıkarın.
- Ambalaj malzemelerini ve ambalaj ve transport emniyetlerini sökün (bulunması halinde).
- Ambalaj içindeki parçaların eksik olup olmadığını kontrol edin.
- Alet ve aksesuar parçalarının transport esnasında hasar görüp görmediğini kontrol edin.
- Garanti süresi doluncaya kadar mümkün olduğunda ambalaj malzemelerini saklayın.

Tehlike!

Alet ve ambalaj malzemeleri oyuncak değildir! Çocukların plastik poşet, folyo ve küçük parçalar ile oynaması yasaktır! Çocukların küçük parçaları yutma ve poşetler nedeniyle boğulma tehlikesi vardır!

- Emiş hava filtresi
- Ayak (3x)

- Transport sapı
- Sap montajı civatası (4x)
- Civata (3x)
- Rondela (3x)
- Somun, ayak montajı için (3x)
- Orijinal kullanma talimatı
- Güvenlik uyarıları

3. Kullanım amacına uygun kullanım

Kompresör, havalı aletler için gerekli basınçlı havayı oluşturur.

Makine yalnızca kullanım amacına göre kullanılacaktır. Kullanım amacının dışındaki tüm kullanımlar makinenin kullanılması için uygun değildir. Bu tür kullanım amacı dışındaki kullanımlardan kaynaklanan hasar ve yaralanmalarda, yalnızca kullanıcı/işletici sorumlu olup üretici firma sorumlu tutulamaz.

Lütfen cihazlarımızın ticari, zanaatkarlar veya endüstriyel kullanım için uygun olmadığını ve bu kullanımlar için tasarlanmadığını dikkate alın. Aletin ticari, zanaatkarlar veya endüstriyel veya benzer kullanımlarda kullanılmasından kaynaklanan hasarlar garanti kapsamına dahil değildir.

4. Teknik özellikler

Şebeke bağlantısı: 220-240 V ~ 50 Hz
 Motor gücü: 750 W S3 50%
 Kompresör devri dev/dak: 1450
 İşletme basıncı bar: maks. 8
 Basınç kazanı hacmi (litre): 24
 Teoretik emme gücü lt./dk.: 135
 Çıkış gücü (basınçlı hava) 7 bar: 55 Litre/dk.
 Çıkış gücü (basınçlı hava) 4 bar: 73 Litre/dk.
 Ses güç seviyesi L_{WA} dB: 78
 Sapma K_{WA} 0,58 dB
 Ses basınç seviyesi L_{pA} dB: 57
 Sapma K_{pA} 0,58 dB
 Koruma türü: IP30
 Alet ağırlığı kg: yakl. 22 kg

Gürültü

Gürültü emisyon değerleri EN ISO 3744 standardı uyarınca belirlenmiştir.

5. Çalıştırmadan önce

Makineyi çalıştırmadan önce mevcut şebeke gerilimi ile tip etiketi üzerinde belirtilen gerilim değerinin aynı olup olmadığını kontrol edin.

- Kompresörde transport hasarları bulunup bulunmadığını kontrol edin. Olası hasarları derhal kompresörün teslimatını yapan transport şirketine bildirin.
- Kompresör tüketicinin yakınında kurulmalıdır.
- Uzun hava boruları veya uzatma kablolarının kullanılmasından kaçınılmalıdır.
- Emilen havanın kuru ve tozsuz olmasına dikkat edilmelidir.
- Kompresörü nemli veya ıslak mekanlarda kurmayın.
- Kompresör sadece uygun mekanlarda (iyi derecede havalandırılmış ortam sıcaklığında +5°C ile 40°C arası) işletilecektir. Mekan içinde toz, asit, gaz, patlayıcı veya yanıcı gaz bulunmamalıdır.
- Kompresör kuru mekanlarda çalışma için uygundur. Su püskürtmesi ile çalışılan mekanlarda kompresörü kullanılması yasaktır.
- Kompresörü sadece düz ve sağlam bir zeminde çalıştırın.
- Kompresörden boru sistemine giden bağlantı ünitesi üzerine aşırı yük binmesini önlemek için esnek hortum kullanın.
- Kompresörü işleme almadan önce kompresör tarafından oluşturulan sıvıların defedilmesi için separatör, sıvı tutucu ve deşarj olanaklarının kullanılması gereklidir.
- 7 bar üzerindeki besleme hortumlarının sabitlenmesinde emniyet teli (örneğin çelik tel) kullanılacaktır.

6. Kullanma

Dikkat!

Çalıştırmadan önce aleti mutlaka komple monte edin!

6.1. Ayakların montajı (4)

Kompresör ile birlikte gönderilmiş olan ayaklar (4) 5 nolu çizimde gösterildiği gibi monte edilecektir.

6.2. Taşıma sapının montajı (9)

Taşıma sapını (9) 6-7 nolu şekilde gösterildiği gibi kompresöre monte edilecektir.

6.3 Hava filtresinin montajı (1)

Hava filtresi bağlantısındaki transport kapağını tornavida ile sökün. Kompresör ile birlikte gönderilmiş olan hava filtresini takın (Şekil 8).

6.4. Elektrik bağlantısı

- Motor, aşırı yük koruma şalteri ile donatılmıştır (Şekil 3/Poz. 13). Kompresöre aşırı yüklenildiğinde aşırı yük koruma şalteri kompresörü, aşırı ısınmaya karşı korumak için otomatik olarak kapatır. Aşırı yük koruma şalteri devreye girdiğinde kompresörü Açık/Kapalı şalteri (8) ile kapatın ve kompresörün soğumasını bekleyin. Soğuduktan sonra aşırı yük koruma şalterine (13) basın ve kompresörü tekrar çalıştırın.
- Uzun kablo hatları, uzatma kabloları ve makaralı kablolar gerilim düşüklüğüne sebep olabilir ve motorun çalışmasını engelleyebilir.
- +5°C altındaki düşük dış hava sıcaklıklarında motor zor çalışmaya başlayabilir.

6.5 Açık/Kapalı şalteri(8)

Açık/Kapalı şalterini (8) dışarı çektiğinizde kompresör çalışır. Kompresörü kapatmak için Açık/Kapalı şalterine (8) basın. (Şekil 2)

6.6 Basınç ayarı: (Şekil 1,2)

- Basınç regülatörü (7) ile istenilen basınç değeri manometrede (6) ayarlanabilir.
- Ayarlanmış olan basınç hızlı kuplajdaki (5) armatürden alınabilir.

6.7 Basınç şalteri ayarı

Basınç şalteri fabrika çıkışında ayarlanmıştır. Açma basıncı yakl. 6 bar
Kapatma basıncı yakl. 8 bar

7. Elektrik kablosunun değiştirilmesi

Tehlike!

Bu aletin elektrik kablosu hasar gördüğünde oluşabilecek herhangi bir tehlikenin önlenmesi için kablo, üretici firma veya yetkili servis veya uzman bir personel tarafından değiştirilecektir.

8. Temizleme, Bakım ve Yedek Parça Siparişi

Tehlike!

Temizleme ve bakım çalışmalarına başlamadan önce elektrik kablosunun fişini prizden çıkarın.

İkaz!

Temizleme işlemine başlamadan önce kompresörün tamamen soğumasını bekleyin! Yanma tehlikesi!

İkaz!

Temizleme ve bakım çalışmalarına başlamadan önce kazan basıncını sıfırlayın.

İkaz!

Kompresörü kullandıktan sonra daima kapatın ve fişli prizden çıkarın

8.1 Temizleme

- Koruma tertibatı, havalandırma delikleri ve motor gövdesini mümkün olduğunca toz ve kirden temiz tutun. Aleti temiz bir bez ile silin veya düşük basınçlı hava ile üfleyerek temizleyin.
- Aleti kullandıktan hemen sonra temizlemenizi tavsiye ederiz.
- Aleti düzenli olarak nemli bir bezle ve sıvı sabunla temizleyin. Temizleme deterjanı veya solvent malzemesi kullanmayınız, bu malzemeler aletin plastik parçalarına zarar verebilir. Cihazın içine su girmemesine dikkat edin. Elektrikli aletin içine su girmesi elektrik çarpması riskini yükseltir.
- Hortum ve tabanca takımları temizleme çalışmasına başlanmadan önce kompresörden sökülmelidir. Kompresörün su, solvent, vs. gibi malzemeler ile temizlenmesi yasaktır.

8.2 Yoğuşma suyu (Şekil 1)

Uyarı! Basınç kazanı (2) kullanım ömrünü sürekliliği için her işletim sonunda yoğuşma suyunu, boşaltma civatasını (11) açarak boşaltmak gerekir. Her işletmeye başlamadan önce kazanın pas ve hasar olup olmadığını kontrol edin. Kompresörün hasarlı veya paslanmış kazan ile çalıştırılması yasaktır. Herhangi bir hasar tespit ettiğinizde müşteri hizmetlerine başvurun.

8.3 Emniyet valfi (10)

Emniyet ventili, basınç tüpünün azami basıncına göre ayarlanmıştır. Emniyet ventilinin ayarını

değiřtirmek veya mühürünü çıkarmak yasaktır. Gerekl olduğu durumlarda devreye girmesini doğru fonksiyon edebilmesini sağlayabilmek için emniyet ventiline arada bir basılarak devreye alınacaktır. Bunun için kazan basınç altındayken valfin vidalı kapağını açın. Vidalı kapağı komple açtıktan sonra kapağı çektiğinizde valftaki hava boşalır. Hava boşaldıktan sonra kapağı döndürerek tekrar tamamen kapatın.

8.4 Emiř hava filtresinin (1) temizlenmesi

Hava filtresi toz ve kir emilmesini önler. Bu filtrenin her 300 işletme saatinde bir temizlenmesi gereklidir. Tıkanmış olan bir hava filtresi kompresör performansını önemli derecede azaltır. Hava filtresindeki civatayı açın ve böylece gövde parçalarının açılması mümkün olur. Filtrenin bütün parçalarını düşük basınçlı (yakl. 3 bar) hava ile temizleyin ve temizleme işleminden sonra tekrar sökme işleminin tersi yönünde yerine monte edin. Temizleme işlemi esnasında toza karşı yeterli bir koruma önlemi (örneğin uygun ağız maskesi takın)

8.5 Depolama

İkaz!

Elektrik kablosunun fişini prizden çıkarın, makinenin ve bağı olan tüm basınçlı hava ile çalışan aletlerin havasını alın. Kompresörü, izinli olmayan kişilerin çalıştıramayacağı şekilde saklayın.

Dikkat!

Kompresör sadece kuru ve izinli olmaya kişilerin giremeyeği bir yerde saklanacaktır. Kompresörü devirmeyin, sadece dikey konumda saklayın!

8.6 Transport

- Kompresörü sadece saplarından tutarak taşıyın.
- Kompresörü beklenmedik darbe ve titreşimlere karşı koruyun.

8.7 Yedek parça sipariři:

Yedek parça sipariři yapılırken řu bilgiler verilmelidir:

- Cihaz tipi
- Cihazın ürün numarası
- Cihazın kod numarası
- İstenilen yedek parçanın yedek parça numarası

Güncel bilgiler ve fiyatlar internette www.Einhell-Service.com sayfasında açıklanmıştır.

9. Bertaraf etme ve geri kazanım

Transport hasarlarını önlemek için alet bir ambalaj içinde sevk edilir. Bu ambalaj hammaddedir ve böylece geri kazanılabilir veya geri kazanım sistemine iade edilebilir. Alet ve aksesuarları örneğin metal ve plastik gibi çeşitli malzemelerden meydana gelir. Arızalı parçaları evsel atıkların atıldığı çöpe atmayın. Alet, yönetmeliklere uygun şekilde bertaraf edilmesi için özel atık toplama merkezlerine teslim edilmelidir. Bu atık toplama merkezlerinin nerede olduğunu yerel yönetimlerden öğrenebilirsiniz.

Tasfiye (İmha Etmek)



Elektrikli el aletleri, řarj edilebilir aküler, aksesuarlar ve ambalaj malzemeleri çevre dostu geri dönüşüm için ayrılmalıdır. Elektrikli el aletlerini ve aküleri/řarj edilebilir pilleri ev çöpüne atmayın!

Yalnızca AB ülkeleri için:

Atık elektrikli ve elektronik cihazlara ve bunun ulusal yasalara aktarılmasına ilişkin 2012/19/EU sayılı Direktife göre, artık kullanılmayan elektrikli el aletleri ve 2006/66/EC sayılı Direktife göre arızalı veya kullanım ömrünü tamamlamış aküler/piller ayrı ayrı toplanmalı ve çevre kurallarına uygun şekilde imha edilmelidir.

Atık elektrikli ve elektronik ekipmanlar uygun şekilde imha edilmezse potansiyel olarak tehlikeli maddelerin varlığı nedeniyle çevre ve insan sağlığı üzerinde zararlı etkileri olabilir.

Ürünlerinin dokümantasyonu ve evraklarının kısmen olsa dahi kopyalanması veya başka şekilde çoğaltılması, yalnızca Einhell Germany AG firmasının özel onayı alınmak şartıyla serbesttir.

Teknik deęişiklikler olabilir

10. Olası arıza sebepleri

Arıza	Sebebi	Lösung
Kompresör çalışmıyor	1. Şebeke gerilimi bağlı değil 2. Şebeke gerilimi çok düşük 3. Dış hava sıcaklığı çok düşük 4. Motor aşırı ısınmıştır	1. Kablo, fiş, sigorta ve prizi kontrol edin. 2. Çok uzun uzatma kablosu kullanmaktan kaçının. Uzatma kablosunun kablo kesiti yeterli olmalıdır. 3. Kompresörü +5° C dış hava sıcaklığının altında çalıştırmayın. 4. Motorun soğumasını bekleyin gerektiğinde aşırı ısınmanın sebebini gidirin.
Kompresör çalışıyor fakat basınç yok	1. Çekvalfda (3) kaçak var 2. Contalar arızalı. 3. Yoğuşma suyu boşaltma civatasında (11) kaçak var.	1. Çekvalfi (3) değiştirin. 2. Contaları kontrol edin, arızalı contaların uzman bir servis tarafından değiştirilmesini sağlayın. 3. Civatayı elden sıkın. Civata üzerindeki contayı kontrol edin, gerektiğinde değiştirin.
Kompresör çalışıyor, manometrede basınç gösteriliyor, fakat aletler çalışmıyor.	1. Hortum bağlantılarında kaçak var. 2. Hızlı kuplajda kaçak var. 3. Basınç regülatöründe çok küçük bir basınç değeri ayarlanmıştır.	1. Basınçlı hava hortumunu ve aletleri kontrol edin, gerektiğinde değiştirin. 2. Hızlı kuplajı kontrol edin, gerektiğinde değiştirin. 3. Basınç regülatörünü biraz daha açın..

Servis Bilgileri

Garanti Belgesinde belirttiğimiz ülkelerde uzman servis partnerleri ile birlikte çalışırız, bu partnerlerin irtibat bilgileri Garanti Belgesinde açıklanmıştır. Onarım, yedek parça ve sarf malzemesi ihtiyaçlarında bu partner kuruluşlarımız sizlere memnuniyetle yardımcı olacaktır.

Bu ürünümüzde aşağıda açıklanan parçalar doğal veya kullanımdan kaynaklanan bir aşınmaya maruz kalırlar ve aşağıda açıklanan sarf malzemelerine ihtiyaç duyulur.

Kategori	Örnek
Aşınma parçaları*	Kayış, hava filtresi
Sarf malzemesi/ Sarf parçaları*	
Eksik parçalar	

* sevkiyatın içeriğine dahil olması zorunlu değildir!

Ayıplı mal veya eksik parça söz konusu olduğunda durumu internette www.Einhell-Service.com sayfasına bildirmenizi rica ederiz. Arıza bildiriminizde arızayı ayrıntılı olarak açıklayın ve bunun için aşağıda açıklanan soruları cevaplayın:

- Alet hiç bir kez çalıştı mı yoksa baştan beri mi arızalıydı?
- Arıza meydana gelmeden önce herhangi anormal bir durum dikkatinizi çekti mi (arıza öncesi semptomları)?
- Sizce aletin arızalı ana işlevi nedir (ana semptom)?
Bu işlevi açıklayınız.

Garanti belgesi

Sayın Müşterimiz,

ürünlerimiz üretim esnasında sıkı bir kalite kontrolünden geçirilir. Buna rağmen aletiniz tam doğru şekilde çalışmadığında ve bozulduğunda bu durumdan çok üzgün olduğumuzu belirtir ve bozuk olan aleti Garanti Belgesi üzerinde açıklanan adrese göndermenizi veya aleti satın aldığınız mağazaya başvurmanızı rica ederiz. Açıklanan servis telefon numarasından bizi her zaman arayabilirsiniz, size memnuniyetle yardımcı oluruz. Garanti haklarından faydalanmak için aşağıdaki kurallar geçerlidir:

1. Bu garanti koşulları sadece, ürünü ticari olarak veya serbest meslek uygulamalarında kullanmayacak olan tüketiciler yani gerçek kişiler için geçerlidir. Bu garanti koşulları, ilgili üretici firmanın yasal garanti hükümlerine ek olarak yeni ürünler için müşterilerine tanıdığı ek maddeleri düzenler. Kanuni Garanti Haklarınız bu garanti düzenlemesinden etkilenmez ve saklı kalır. Garanti kapsamında sunduğumuz hizmetler ücretsizdir.
2. Söz konusu garanti hizmeti kapsamı sadece Avrupa Birliği üyesi ülkede ilgili üretici firmadan satın aldığınız yeni alet için geçerli olup malzeme veya imalat hatasını kapsar. Ayrılmış malın telafisi, ilgili arızanın giderilmesi veya aletin yenisi ile değiştirilmesi ile sınırlıdır ve bu seçim firmamıza aittir. Lütfen aletlerimizin ticari, zanaatkarlar veya endüstriyel kullanım için uygun olmadığını ve bu kullanımlar için tasarlanmadığını dikkate alın. Bu nedenle aletin garanti süresi dahilinde ticari, zanaatkarlar veya endüstriyel veya benzer kullanımlarda kullanılması durumunda garanti sözleşmesi oluşmaz. „Professional“ markası altında satılan ürünler için ticari, zanaatkarlar veya endüstriyel kullanım ibaresi geçerli değildir ve bu tür kullanımlarda da garanti geçerlidir.
3. Garanti kapsamına dahil olmayan durumlar:
 - Montaj talimatına veya yönetmeliklere aykırı yapılan montajlardan ve tesisatlardan kaynaklanan hasarlar, kullanma talimatına riayet etmeme nedeniyle oluşan hasarlar (örneğin yanlış bir şebeke gerilimine veya akım türüne bağlama gibi), kullanım amacına veya talimatlara aykırı kullanımdan kaynaklanan hasarlar veya bakım ve güvenlik talimatlarına riayet edilmemesinden kaynaklanan hasarlar veya aletin anormal çevre koşullarına maruz bırakılması veya bakım ve temizlik çalışmalarının yetersiz olmasından kaynaklanan hasarlar.
 - Kullanım amacına veya talimatlara aykırı kullanımdan kaynaklanan hasarlar (örneğin alete aşırı yüklenme veya kullanımına izin verilmeyen alet veya aksesuar), aletin içine yabancı maddenin girmesi (örneğin kum, taş veya toz, transport hasarları), zor kullanma veya harici zorlamalardan kaynaklanan hasarlar.
 - Kullanıma bağlı olağan veya diğer doğal aşınma nedeniyle oluşan hasarlar. Örneğin akü ve akü paketleri doğal bir aşınmaya maruz kalır ve tasarımı gereği, belirli bir şarj etme sayısı ile sınırlıdır. Bu aşınma özellikle, aletten çekilen yük, şarj etme hızları ile ısı, soğuk, titreşim ve darbe koşullarına bağlı olarak olumsuz yönde etkilenir.
4. Garanti süresi 2 yıldır ve garanti süresi aletin satın alındığı tarihte başlar. Arızayı tespit ettiğinizde garanti hakkından faydalanma talebi, garanti süresi dolmadan iki hafta önce bildirilmelidir. Garanti süresi dolduktan sonra garanti hakkından faydalanma talebinde bulunulamaz. Aletin onarılması veya değiştirilmesi garanti süresinin uzamasına yol açmaz ayrıca onarılan alet veya takılan parçalar için yeni bir garanti süresi oluşmaz. Bu aynı zamanda yerinde verilen Servis Hizmetleri için de geçerlidir.
5. Garanti haklarınızdan faydalanmak istediğinizde arzalı aleti www.Einhell-Service.com sayfasına bildirin. Kasa fişi veya yeni aletinizi satın aldığınızı belgeleyen diğer bir evrağı hazır tutun. Kasa fişi veya tip etiketi olmaksızın gönderilen aletler, aletin tam olarak tanımlanma olanağının bulunmaması nedeniyle garanti hizmetleri dışındadır. Aletinizin arızası garanti hizmetleri kapsamındaysa en kısa zamanda onarılmış veya yeni bir alet adresinize gönderilecektir.
6. Aleti, Avrupa Birliği üyesi başka bir ülkeye götürerek o ülkede kullandığınızda garanti kapsamındaki hizmetler, o ülkede bulunan yetkili servisler tarafından verilir. Aleti, Avrupa Birliği üyesi olmayan başka bir ülkeye götürdüğünüzde garanti hakkınız bulunmaz.

Ayrıca garanti kapsamına dahil olmayan veya garanti süresi dolan arızaları ücreti karşılığında memnuniyetle onarıyoruz. Bunun için aleti lütfen Servis adresimize gönderin. Aşınma, sarf ve eksik parçalar için bu Kullanma Talimatının servis bilgileri bölümündeki garanti koşullarında belirtilen kısıtlamalara atıfta bulununuz.

Oht!

Vigastuste ja kahjustuste vältimiseks tuleb seadme kasutamisel võtta tarvitusele mõningad ohutusabinõud. Seepärast lugege kasutusjuhend / ohutusjuhised hoolikalt läbi. Hoidke need korralikult alles, et informatsioon oleks teil igal hetkel käeulatuses. Kui peaksite seadme teisele isikule edasi andma, siis andke talle ka kasutusjuhend / ohutusjuhised. Me ei võta endale vastutust õnnetuste või kahjude eest, mis tekivad käesoleva juhendi ja ohutusjuhiste mittejärgimisel.

Kasutatud sümbolite seletus (vt joonis 9)

1. **Oht!** - vigastusohu vähendamiseks lugege kasutusjuhendit.
2. **Ettevaatus! Kasutage kõrvaklappe.** Mõra võib põhjustada kuulmiskaotust.
3. **Hoiatus elektripinge eest**
4. **Hoiatus! Üksus on kaugjuhtimisel ja võib käivituda ilma hoiatuseta.**
5. **Hoiatus!** Üksus hakkab sisselülitusrõhu alanemise korral hoiatuseta tööle!

1. Ohutusjuhised

Vastavad ohutuseeskirjad leiate kaasasolevast brošüürist.

Oht!**Lugege kõiki ohutusjuhiseid ja juhendeid.**

Ohutusjuhiste ja juhendite eiramine võib põhjustada elektrilöögi, põletuse ja/või raskeid vigastusi. **Hoidke kõik ohutusjuhised ja juhendid alles.**

Seda seadet ei tohi kasutada piiratud füüsiliste, sensoorsete või vaimsete võimete inimesed (kaasa arvatud lapsed) või kogemuste ja/või teadmisteta isikud; kui siis ainult pädeva isiku järelevalve all või kui neid on õpetatud seadet kasutama. Lapsi tuleb jälgida, kontrollimaks, et nad seadmega ei mängi.

2. Seadme kirjeldus ja tarnekomplekt**2.1 Seadme kirjeldus (joonis 1-4)**

1. Õhufilter
2. Paak
3. Tagasilöögiventil
4. Tugijalg
5. Kiirliitmik (reguleeritud suruõhk)
6. Manomeeter (saab lugeda seadistatud surve näitu)

7. Rõhuregulaator
8. Toitelüliti
9. Transpordikäepide
10. Kaitseventiil
11. Kondensatsiooniveeväljalaskekraan
12. Manomeeter (paagi surve näidik)
13. Ülekoormusüliti
14. Nuppkruvi käepideme paigaldamiseks
15. Kruvi
16. Alusseib
17. Mutter

2.2 Tarnekomplekt

Kontrollige loendi alusel, kas tarnekomplektis on kõik vajalikud osad. Juhul, kui mõni osa on puudu, pöörduge hiljemalt 5 tööpäeva jooksul pärast kauba ostmist meie teeninduskeskusesse või lähimasse pädevasse ehitusmaterjalide kauplusesse ning esitage kehtiv ostukviitung. Järgige siinkohal juhendi lõpus esitatud garantiitingimustes olevat garantiitabelit.

- Avage pakend ja võtke seade ettevaatlikult välja.
- Eemaldage pakkematerjal ning pakke- ja transporditoed (kui on olemas).
- Kontrollige, kas tarnekomplekt on terviklik.
- Kontrollige, ega seadmel ja tarvikutel pole transpordikahjustusi.
- Hoidke pakend võimalusel kuni garantiiaja lõpuni alles.

Oht!

Seade ja pakkematerjal ei ole laste mänguasjad! Lapsed ei tohi kilekottide, fooliumi ja pisidetailidega mängida! Oht alla neelata ja lämbuda!

- Õhufilter
- Tugijalg (3x)
- Transpordikäepide
- Nuppkruvi käepideme paigaldamiseks (4x)
- Kruvi (3x)
- Alusseib (3x)
- Mutter, tugijala paigaldamiseks (3x)
- Originaalkasutusjuhend
- Ohutusjuhised

3. Sihipärane kasutamine

Kompressor on ette nähtud suruõhu tootmiseks suruõhutööriistade jaoks.

Masinat võib kasutada ainult sihipärasel otstarbel. Igasugune teisel otstarbel kasutamine ei ole sihipärane. Kõigi sellest tulenevate kahjude või vigastuste eest vastutab kasutaja/käitaja ja mitte tootja.

Võtke palun arvesse, et meie seadmed ei ole konstrueeritud ettevõtluses, käsitööstuses ega tööstuses kasutamise otstarbel. Me ei anna mingit garantiid, kui seadet kasutatakse ettevõtluses, käsitööstuses või tööstuses jt sarnastel tegevusaladel.

4. Tehnilised andmed

Võrgutoide: 220-240 V ~ 50 Hz
 Mootori võimsus: 750 W S3 50%
 Kompressori pöörlemissagedus min⁻¹ 1450
 Töörõhk baarides: kuni 8 baari
 Survepaagi maht (liitrites): 24
 Teoreetiline imemisvõimsus l/min: 135
 Väljalaskevõimsus (suruõhk)
 7 baari korral: 55 liitrit/min
 Väljalaskevõimsus (suruõhk)
 4 baari korral: 73 liitrit/min
 Helirõhutase L_{WA} dB: 78
 Häälve K_{WA} 0,58 dB
 Helirõhutase L_{pA}: 57
 Häälve K_{pA} 0,58 dB
 Kaitseklass: IP30
 Seadme kaal kg: umbes 22 kg

Müra

Müraemissiooniväärtused selgitati välja standardi EN ISO 3744 järgi.

5. Enne kasutuselevõttu

Enne ühendamist veenduge, et tüübisildil toodud andmed vastavad võrguandmetele.

- Kontrollige, kas seadmel on transpordikahjustusi. Teavitage võimalikest kahjustustest koheselt transpordiettevõtetele, mille kaudu kompressor tarniti.
- Kompressor tuleb üles seada tarbija lähedusse.
- Vältige pikki õhuvoolikuid ja pikki toitejuhtmeid (pikendusjuhet).
- Hoolitsege selle eest, et sisseimetav õhk oleks kuiv ja tolmuvaba.

- Ärge pange kompressorit üles niiskesse või märga ruumi.
- Kompressorit võib kasutada ainult sobivates ruumides (hästi ventileeritud, temperatuurid +5 °C kuni 40 °C). Ruumis ei tohi olla tolmu, happeid, auru ega plahvatavaid või süttivaid gaase.
- Kompressor sobib kuivades ruumides kasutamiseks. Seadet ei tohi kasutada kohtades, kus töötatakse veepihustiga.
- Kasutage seadet ainult kõval, tasasel aluspinnal.
- Kasutage paindlikke voolikuid, et vältida lubamatute koormuste ülekandmist torusüsteemile kompressori ja torusüsteemi üleminekukohal.
- On tarvis kasutada separaatoreid, püüdnud ja äravooluvõimalusi, mis on vajalikud kompressori toodetud vedelike töötlemiseks enne kompressori töölepanekut.
- Juurdevooluvoolikud peavad üle 7 baarise rõhu korral olema varustatud turvakaabliga (nt traattross).

6. Montaaž ja kasutuselevõtt

Märkus!

Seade tuleb enne kasutuselevõttu täielikult kokku panna!

6.1 Tugijalgade paigaldamine (4)

Kaasasolevad tugijalad (4) tuleb paigaldada vastavalt joonisele 5.

6.2 Transpordikäepideme paigaldamine (9)

Kruvige transpordikäepideme (9) kompressori külge, nagu on näidatud joonistel 6 kuni 7.

6.3 Õhufiltri paigaldamine (1)

Eemaldage kruvikeeraja abil õhufiltriliidese transpordikork. Kruvige kaasasolevad õhufiltrid sisse (joonis 8).

6.4 Võrguühendus

- Mootor on varustatud ülekoormuslülitiga (joonis 3/ 13). Kompressori ülekoormuse korral lülitub ülekoormuslüliti automaatselt välja, et kaitsta kompressorit ülekuumenemise eest. Kui ülekoormuslüliti peaks rakenduma, lülitage kompressor toitelülitist (8) välja ja oodake, kuni kompressor on maha jahtunud. Siis vajutage ülekoormuslüliti (13) sisse ja lülitage kompressor uuesti tööle.

- Pikad toitejuhtmed, pikendusjuhtmed, kaablitruumid jms põhjustavad pingelangust ja võivad mootori käivitumist takistada.
- Madalatel temperatuuridel alla +5 °C häirib mootori käivitamist hõõrdumine.

6.5 Toitelüliti (8)

Kompressor lülitatakse sisse toitelüliti (8) väljatõmbamisega.

Kompressori väljalülitamiseks tuleb toitelüliti (8) vajutada. (joonis 2)

6.6 Rõhu seadistamine: (joonis 1,2)

- Rõhu saab seadistada manomeetri (6) küljes asuva rõhuregulaatoriga (7).
- Seadistatud rõhku saab kiirühendusest (5).

6.7 Rõhulüliti seadistus

Rõhulüliti on tehases seadistatud.

Sisselülitusrõhk u 6 baari

Väljalülitusrõhk u 8 baari

7. Toitejuhtme vahetamine

Oht!

Kui käesoleva seadme toitejuhe on kahjustatud, tuleb see ohtude vältimiseks lasta tootjal või teda esindaval klienditeenindusel või sarnase kvalifikatsiooniga isikul vahetada.

8. Puhastus, hooldus ja varuosade tellimine

Oht!

Enne iga puhastus- ja hooldustööd tõmmake pistik pistikupesast välja.

Hoiatus!

Oodake kuni kompressor on täiesti maha jah-
tunud! Põletusohu!

Hoiatus!

Enne kõiki puhastus- ja hooldustöid tuleb paak rõhu alt vabastada.

Hoiatus!

Lülitage seade pärast kasutamist alati välja ja tõmmake võrgupistik välja.

8.1 Puhastamine

- Hoidke kaitseadised, õhupilud ja mootorikestad võimalikult tolmu- ja mustusevabad. Hõõrüge seade puhta rätikuga puhtaks või puhastage suruõhuga madalal surveel.
- Soovitame puhastada seadet otsekohe pärast iga kasutamist.
- Puhastage seadet regulaarselt niiske rätikuga ja vähese koguse vedelseebiga. Ärge kasutage puhastusvahendeid või lahusteid; need võivad kahjustada seadme plast detaile. Arvestage sellega, et seadme sisemusse ei tohi vett sattuda. Vee tungimine elektriseadmesse suurendab elektrilöögi saamise ohtu.
- Enne puhastamist tuleb voolik ja pihustusriistad kompressori küljest ära võtta. Kompressorit ei või puhastada vee, lahustite vms-ga.

8.2 Kondensvesi (joonis 1)

Märkus! Survepaagi (2) püsivaks säilimiseks tuleb pärast iga kasutamist kondensatsioonivesi väljalaskekraani (11) avamise teel välja lasta. Kontrollige enne iga kasutamist, ega survepaagil pole roostet või kahjustusi. Kompressorit ei tohi käitada kahjustunud või roostes survepaagiga. Kui avastate kahjustuse, pöörduge klienditeenindustöökohta.

8.3 Kaitseventiil (10)

Kaitseventiil on seadistatud paagi suurimale lubatud rõhule. Kaitseventiili ei tohi reguleerida ja selle plommi ei tohi eemaldada. Et kaitseventiil vajadusel õigesti funktsioneeriks, tuleb seda aeg-ajalt rakendada. Avage selleks ventiili kaitsekork ajal, mil paak on surve all. Pärast seda kui olete kaitsekorgi täielikult avanud, peate seda tõmbama, siis pääseb õhk ventiilist välja. Seejärel keerake kork taas täiesti kinni.

8.4 Õhufiltri (1) puhastamine

Õhu imifilter takistab tolmu ja mustuse sisseimemist. Filtrit tuleb puhastada vähemalt iga 300 töötunni järel, sest ummistunud filter vähendab märgatavalt kompressori võimsust. Avage õhufiltri korpusepoole. Puhuge kõik filtri osad suruõhuga madala surve juures (ligikaudu 3 baari) läbi ja paigaldage siis filter vastupidises järjekorras. Jälgige, et puhastamisel oleks seade tolmu eest piisavalt kaitstud (nt sobiv suukaitse).

8.5 Hoiundamine

Hoiatus!

Tõmmake võrgupistik pistikupesast välja, laske seadmest ja kõigist ühendatud suruõhuriistadest õhk välja. Pange kompressor nii, et kõrvalised isikud ei saaks seda loata kasutada.

Hoiatus!

Hoidke kompressorit ainult kuivas ja kõrvalistele isikutele ligipääsmatus kohas. Ärge kallutage, hoidke ainult püstiasendis!

8.6 Transport

- Transportige seadet ainult transpordikäepidemest hoides.
- Kaitske seadet juhuslike löökide või vibratsioonide eest.

8.7 Varuosade tellimine

Varuosade tellimisel on vajalikud järgmised andmed:

- Seadme tüüp
- Seadme artiklinumber
- Seadme identifitseerimisnumber
- Vajamineva varuosa varuosanumber

Kehtivad hinnad ja info leiate aadressilt www.Einhell-Service.com.

9. Jäätmekäitlus ja taaskasutus

Transpordikahjustuste vältimiseks on seade pakendis. See pakend on toormaterjal ja seega taaskasutatav ning selle saab toorainetöötlusse tagasi toimetada. Seade ja selle tarvikud koosnevad mitmesugustest materjalidest nagu nt metall ja plast. Katkised seadmed ei kuulu olmeprügi hulka. Asjatundlikuks käitlemiseks tuleks seade anda ära vastavasse kogumiskohta. Kui Te ei tea ühtki kogumiskohta, siis küsige teavet kohalikust omavalitsusest.

Kasutuskõlbmatuks muutunud seadmete käitlus



Elektrilised tööriistad, akud, lisatarvikud ja pakendid tuleb keskkonnasäästlikult ringlusse võtta. Ärge käideldge elektrilisi tööriistu ja akusid/ patareisid koos olmejäätmetega!

Üksnes EL liikmesriikidele:

Vastavalt direktiivile 2012/19/EL elektri- ja elektroonikaseadmete jäätmete kohta ning nende kohaldamisele riigi õigusaktides tuleb kasutusresursi ammendanud elektritööriistad ja vastavalt direktiivile 2006/66/EÜ defektsed või kasutusresursi ammendanud akud/patareisid eraldi kokku koguda ja suunata keskkonnasäästlikku taaskasutusse.

Vale jäätmekäitluse korral võivad vanad elektri- ja elektroonikaseadmed, milles sisaldub kahjulikke aineid, kahjustada keskkonda ja inimeste tervist.

Tootedokumentatsiooni ja kaasasolevate dokumentide kordustrukk või muul viisil paljundamine, ka osaliselt, on lubatud ainult Einhell Germany AG loal.

Tehniliste muudatuste õigus reserveeritud

10. Võimalikud rikkepõhjused

Probleem	Põhjus	Lahendus
Kompressor ei tööta	<ol style="list-style-type: none"> 1. Võrgupinge puudub 2. Võrgupinge on liiga madal 3. Välistemperatuur on liiga madal 4. Mootor on ülekuumenenud 	<ol style="list-style-type: none"> 1. Kontrollige kaablit, võrgupistikut, kaits- et ja pistikupesa 2. Vältige liiga pikka pikendusjuhet. Ka- sutage piisava ristlõikega pikendusju- het. 3. Ärge käitage välistemperatuuril alla +5 °C. 4. Laske mootoril maha jahtuda ja vaja- dusel ülekuumenemise põhjus kõr- valdada.
Kompressor töötab, kuid puudub surve	<ol style="list-style-type: none"> 1. Tagasilöögiventii (3) lekib. 2. Tihendid on katki 3. Kondensatsioonivee väljalaske- kraan lekib. 	<ol style="list-style-type: none"> 1. Vahetage tagasilöögiventii (3). 2. Kontrollige tihendeid, katkised tihendid laske vastavas töökojas vahetada. 3. Kontrollige väljalaskekraani, vajadusel vahetage.
Kompressor töötab, manomeeter näitab survet, kuid tööriistad ei tööta.	<ol style="list-style-type: none"> 1. Voolikuühendused lekivad. 2. Kiirühendused lekivad. 3. Rõhuregulaatoriga on seadista- tud liiga madal rõhk. 	<ol style="list-style-type: none"> 1. Kontrollige suruõhuvoolikut ja tööriistu, vajadusel vahetage. 2. Kontrollige kiirühendusi, vajadusel va- hetage. 3. Keerake rõhuregulaator rohkem lahti.

Hooldusteave

Meil on kõikides garantiitunnistusel loetletud riikides pädevad hoolduspartnerid, kelle kontaktandmed leiате garantiitunnistusest. Nemat on Teie käsutuses seoses mis tahes hooldusküsimustega, nagu remonditööd, varu- ja kuluosade muretsemine või kulumaterjalid.

Tuleb tähele panna, et selle toote korral esineb kasutamisest tulenevaid või loomulikke kulumisilminguidjärgmistel detailidel ning neid detaile käsitletaksekulumaterjalina.

Kategooria	Näide
Kuluosad*	Kiilrihm, õhufilter
Kulumaterjal / Kuluosad*	
Puuduolevad detailid	

* ei pruugi tingimata tarnekomplektiga kaasas olla!

Puuduste või rikete korral palume Teid registreerida see internetis aadressil www.Einhell-Service.com. Märkigekindlasti vea täpne kirjeldus ja vastake lisaks igal juhul järgmistele küsimustele.

- Kas seade on töötanud või oli ta algusest peale defektne?
- Kas Teile hakkas enne defekti ilmnemist midagi silma (defekti tunnused)?
- Missugune tõrge Teie arvates seadmel on (põhitunnus)? Kirjeldage seda tõrget.

Garantiitunnistus

Lugupeetud klient!

Meie tooted läbivad range kvaliteedikontrolli. Kui seade ei peaks siiski korralikult töötama, on meil siiralt kahju ja me palume Teil pöörduda kaupluse poole, kelle juurest toote soetasite. Garantiinõuete esitamisel kehtib järgnev:

1. Käesolevad garantiitingimused on suunatud ainult tarbijatele, st füüsilistele isikutele, kes ei soovi toodet kasutada oma kommerts- või muuks ettevõtlus tegevuseks. Käesolevad garantiitingimused reguleerivad täiendavaid garantiiteenuseid, mida lubab allpool nimetatud tootja oma uute seadmete ostjatele lisaks seaduslikule garantiile osutada. See garantii ei puuduta teie seaduslikke garantiinõudeid. Meie garantiiteenus on teile tasuta.
2. Garantiiteenus hõlmab ainult teie poolt Euroopa Liidus ostetud, allpool nimetatud tootja toodetud uue seadme neid puudusi, mis tulenevad materjali- või tootmisvigadest, ning piirneb meie valikul nende puuduste kõrvaldamise või seadme vahetamisega. Võtke palun arvesse, et ainult "Professionaal" kaubamärgiga tooted on konstrueeritud ettevõtluses, käsitööstuses ja kutsetegevuses kasutamise otstarbel. Kõikide teiste toodete puhul garantiileping ei kehti, kui neid on kasutatud ettevõtluse, käsitööstuse, kutsetegevuse või samaväärse otstarbel.
3. Meie garantii alla ei kuulu:
 - seadme kahjustused, mis on tekkinud montaažijuhendi mittejärgimise või asjatundmatu paigalduse, kasutusjuhendi mittejärgimise (nagu nt vale võrgupinge või vooluliigi ühendamisel) või hooldusjuhendi ja ohutusnõuete eiramise tõttu, samuti seadme jätmisel ebaharilike keskkonningimuste kätte või puuduliku hoolduse ja kontrolli tõttu;
 - seadme kahjustused, mis on tekkinud kuritegeliku või asjatundmatu käsitsemise tõttu (nagu nt seadme ülekoormamine või lubamatute instrumentide või tarvikute kasutamine) võõrkehade (nt liiva, kivide või tolmu jne) seadmesse tungimise tagajärjel; transpordikahjud, kahjustused, mis on tekkinud jõu kasutamise või välisjõudude mõju (nt kahjustused mahakukkumise tõttu) tagajärjel;
 - kahjustused seadmel või seadme osadel, mis on põhjustatud kasutamisest tingitud, tavalise või muu loomuliku kulumise tagajärjel. Näiteks mõjub akudele ja akupakkidele loomulik kulumine ja need on konstruktsioonist tingituna ette nähtud piiratud tsükli arvu jaoks. Kulumist mõjutavad eelkõige nõutavad koormused, laadimiskiirused, ent ka kokkupuude kuumuse, külma, vibratsiooni ja löökidega.
4. Garantiiaeg on kaks aastat ning see algab seadme ostmise kuupäevaga. Garantiinõuded tuleb esitada garantiiajal kahe nädala jooksul pärast defekti tuvastamist. Garantiinõuete esitamine pärast garantiiaja kestuse lõppu on välistatud. Seadme remont või väljavahetamine pikendab garantiiaega või antakse nõude tõttu seadmele ja võimalikele paigaldatud varuosadele uus garantiiaeg. See kehtib ka kliendi juures kohapeal teostatud teeninduse korral.
5. Garantiinõude esitamiseks registreerige defektne seade aadressil: www.Einhell-Service.com. Hoidke oma seadme ostukviitung või teised ostutõendid alles. Seadmete korral, mis saadetakse ilma vastavate tõenditeta või ilma tüübisildita, on klassifitseerimise võimaluse ebapiisavuse tõttu garantii välistatud. Kui seadme defekt käib meie garantii alla, saate esimesel võimalusel tagasi remonditud või uue seadme.
6. Kui olete seadme viinud mõnda muusse Euroopa Liidu liikmesriiki kui riiki, kus seadme ostsite, täidame garantii sealse teeninduspartneri kaudu. Euroopa Liidust väljaviimisel garantiinõudeõigus puudub.

Enesestmõistetavalt kõrvaldame seadmel ka neid defekte, mis ei käi garantii alla või kui garantiiaeg on läbi, kuid sel juhul tuleb Teil kulud tasuda. Selleks saatke seade meie teeninduse. Kulu-/tarbe- ja puuduolevate detailide osas juhime tähelepanu garantiipiirangutele vastavalt selles kasutusjuhendis antud hooldusteabele.



- D** Konformitätserklärung: Wir erklären Konformität gemäß EU-Richtlinie und Normen für Artikel
- GB** Declaration of conformity: We declare conformity in accordance with the EU directive and standards for article
- F** Déclaration de conformité : Nous déclarons la conformité conformément aux directives et normes UE pour l'article
- I** Dichiarazione di conformità: dichiariamo la conformità secondo la direttiva UE e le norme per l'articolo
- DK** Overensstemmelseserklæring: Vi attesterer overensstemmelse iht. EU-direktiv samt standarder for artikel
- S** Försäkran om överensstämmelse: Vi förklarar följande överensstämmelse enl. EU-direktiv och standarder för artikeln
- CZ** Prohlášení o shodě: Prohlašujeme shodu podle směrnice EU a norem pro výrobek
- SK** Vyhlásenie o zhode: Vyhlasujeme zhodu podľa smernice EÚ a noriem pre výrobok
- NL** Conformiteitsverklaring: wij verklaren conformiteit conform EU-richtlijn en normen voor artikel
- E** Declaración de conformidad: declaramos la conformidad a tenor de la directiva y normas de la UE para el artículo
- FIN** Standardinmukaisuus todistus: Me vakuutamme, että EU-direktiivin ja standardien vaatimukset täyttyvät tuotteelle
- SLO** IZJAVA O SKLADNOSTI potrjuje sledečo skladnost s smernico EU in standardi za izdelek
- H** Konformitási nyilatkozat: Az EU-irányvonal és normák szerinti konformitást jelentjük ki a cikkhez
- RO** Declarație de conformitate: Declaram conformitate conform directivei și normelor UE pentru articolul
- GR** Δήλωση συμμόρφωσης: Δηλώνουμε συμμόρφωση σύμφωνα με Οδηγία Εε και πρότυπα για τα προϊόντα
- P** Declaração de conformidade: Declaramos a conformidade de acordo com a diretiva CE e normas para o artigo
- HR** IZJAVA O SUKLADNOSTI potvrđuje sljedeću usklađenost prema smjernicama EU i normama za artikl
- BIH** IZJAVA O SUKLADNOSTI potvrđuje sljedeću usklađenost prema smjernicama EU i normama za artikl
- RS** DEKLARACIJA O USUGLAŠENOST potvrđuje sledeću usklađenost prema smernicama EZ i normama za artikal
- TR** Uygunluk Deklarasyonu: AB direktifi ve ürün standartları uyarınca uygunluğunu beyan ederiz
- RUS** Заявление о соответствии товара: Настоящим удостоверяется, что следующие продукты соответствуют директивам и нормам ЕС
- EE** Vastavusdeklaratsioon: Tõendame toote vastavust EL direktiivile ja standarditele
- LV** Atbilstības deklarācija: Mēs apliecinām atbilstību ES direktīvai un standartiem tālāk minētajām precēm
- LT** Atitikties deklaracija: deklaruojame, kad gaminy's atitinka ES direktyvą ir standartus
- PL** Deklaracja Zgodności - deklarujemy zgodność wymienionego poniziej artykułu z następującymi normami na podstawie dyrektywy EU
- BG** Декларация за съответствие: Ние декларираме съответствие на Директивите и нормите (ЕС) за изделия
- UKR** Декларация відповідності: ми заявляємо про відповідність згідно з Директивою ЄС та стандартами стосовно артикула
- MK** Izjava za soobraznost: Izjavuваме soobraznost so regulativata i so normite na EV za artikli
- N** Samsvarserklæring: Vi erklærer samsvar i henhold til EU-direktiv og standarder for artikkel
- IS** Samræmisýfirlýsing: Við útskúrdum samræmi við EU-reglugerð og stöðlum fyrir vörutegund

Kompressor* TE-AC 135/24 Silent Plus (Einhell)

- 2014/29/EU
- 2005/32/EC_2009/125/EC
- (EU)2015/1188
- 2014/35/EU
- 2006/28/EC
- 2014/30/EU
- 2014/32/EU
- 2014/53/EU
- 2014/68/EU
- (EU)2016/426
- Notified Body:
- (EU)2016/425
- 2011/65/EU_(EU)2015/863
- 2006/42/EC
- Annex IV
- Notified Body:
- Reg. No.:
- 2000/14/EC_2005/88/EC
- Annex V
- Annex VI
- Noise: measured $L_{WA} = 77$ dB (A); guaranteed $L_{WA} = 78$ dB (A)
- P = 0,75 KW; L/Ø = cm
- Notified Body: INTERTEK DEUTSCHLAND GMBH (NB 0905)
- 2012/46/EU_(EU)2016/1628
- Emission No.:

Standard references: EN 1012-1; EN 60204-1;
EN IEC 55014-1; EN IEC 55014-2; EN IEC 61000-3-2; EN 61000-3-3

Einhell Germany AG · Wiesenweg 22 · D-94405 Landau/Isar

Landau/Isar, den 07.11.2023

Andreas Weichselgartner/General-Manager

Jeff Dong/Product-Management

First CE: 2018
Art.-No.: 40.206.10 I.-No.: 21033
Subject to change without notice

Archive-File/Record: NAPR031265
Documents registrar: Thomas Fischer
Wiesenweg 22, D-94405 Landau/Isar

* GB Compressor - F Compresseur - I Compressore - DK/N Kompressor - S Kompressor - CZ Kompresor - SK Kompresor - NL Compressor - E Compressor - FIN Kompessor - SLO Kompresor - H Kompresor - RO Compressor - GR Συμπιεστής - P Compressor - HR/BIH Kompresor - RS Kompresor - PL Kompressor - TR Kompresör - RUS Компрессор - EE Kompessor - LV Kompresors - LT Kompresorius - BG Компресор - UKR Компресор - MK Компресор - NO Kompressor - IS Loftdeila



Declaration of conformity

We, Einhell UK Ltd

Champions Business Park, First Floor Unit 10, Arrowe Brook Rd, Upton, Wirral CH49 0AB,
United Kingdom

declare the conformity to UK standards and legislation was assessed for:

Air Compressor* TE-AC 135/24 Silent Plus (Einhell)

UK legislation

- | | |
|--|--|
| <input checked="" type="checkbox"/> Simple Pressure Vessels (Safety) Regulation | <input checked="" type="checkbox"/> Electromagnetic Compatibility Regulation |
| <input type="checkbox"/> Electrical Equipment (Safety) Regulation | <input type="checkbox"/> Measuring Instruments Regulation |
| <input type="checkbox"/> Radio Equipment Regulation | <input checked="" type="checkbox"/> Pressure Equipment (Safety) Regulation |
| <input type="checkbox"/> Personal Protective Equipment Regulation | |
| <input type="checkbox"/> The Ecodesign for Energy-Related Products and Energy Information Regulation | |
| <input checked="" type="checkbox"/> The Restriction of the Use of Certain Hazardous Substances in Electrical and Electronic Equipment Regulation | |
| <input checked="" type="checkbox"/> Noise Emission in the Environment by Equipment for use Outdoors Regulation | |
| <input type="checkbox"/> Annex V | |
| <input checked="" type="checkbox"/> Annex VI | |
| Noise: measured $L_{WA} = 77$ dB (A); guaranteed $L_{WA} = 78$ dB (A) | |
| P = 0,75 KW; L/Ø = cm | |
| Approved Body: INTERTEK DEUTSCHLAND GMBH (NB 0905) | |
| <input checked="" type="checkbox"/> Supply of Machinery (Safety) Regulation | |
| <input type="checkbox"/> Annex IV | |
| UK Approved Body: | |
| UKTE Certificate No.: | |

Standards: EN 1012-1; EN 60204-1;
EN IEC 55014-1; EN IEC 55014-2; EN IEC 61000-3-2; EN 61000-3-3

Wirral, 2023.11.07


Tom Chambers, Managing Director Einhell UK Ltd.

Article Number: 40.206.10 I.-No.: 21033
Subject to change without notice

Archive-File/Record: NAPR031265
Documents registrar: Thomas Fischer
Wiesenweg 22, 94405 Landau/Isar, Germany



EH 01/2024 (01)

