



WILFA FOG

ULTRASONIC HUMIDIFIER

Deutsch – Anleitung
Nederlandsk – Instructies
Polski – Instrukcje
Français – Instructions

HUE-6B



LESEN SIE DIE ANLEITUNG VOR DEM
GEBRAUCH GRÜNDLICH DURCH

LEES VÓÓR GEBRUIK ALLE INSTRUCTIES

PRZED UŻYCIEM ZAPOZNAĆ SIĘ ZE
WSZYSTKIMI ZALECENIAMI

PRENEZ CONNAISSANCE DE TOUTES LES
INSTRUCTIONS AVANT UTILISATION

Deutsch

Nederlands

Polski

Français

Lesen Sie diese Gebrauchsanleitung vor Verwendung des Geräts gründlich durch und bewahren Sie sie auf.

| | |
|---|----|
| <i>WICHTIGE SICHERHEITSHINWEISE</i> | 5 |
| Produktübersicht..... | 7 |
| Bedienung..... | 8 |
| Reinigung und Pflege..... | 10 |
| Problembehebung..... | 11 |
| Garantie..... | 12 |

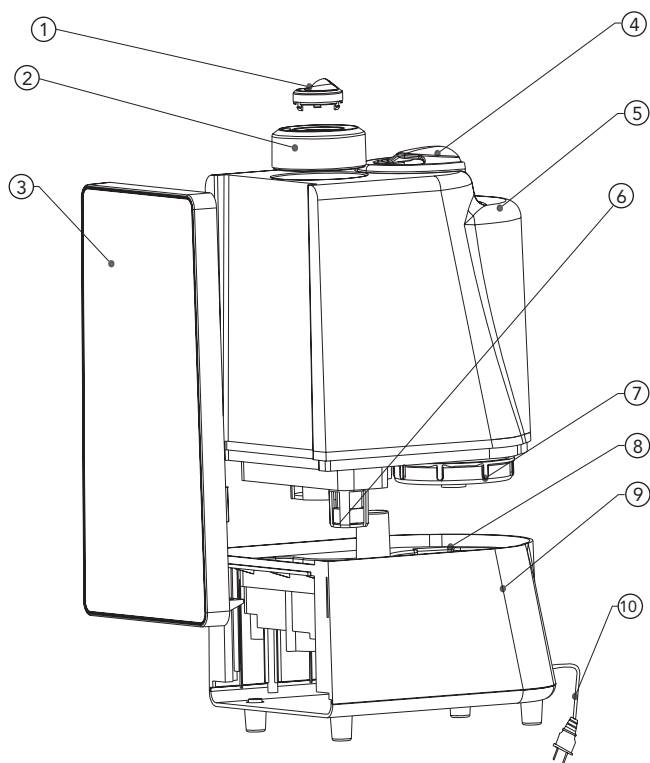
WICHTIGE SICHERHEITSHINWEISE

- Überprüfen Sie die Spannungsangaben, damit die vorhandene Netzspannung zum Produkt passt.
- Achten Sie darauf, dass der Stecker genau in der richtigen Steckdose steckt. Sorgen Sie für einen guten Steckkontakt.
- Verwenden Sie kein Verlängerungskabel.
- Ziehen Sie den Stecker am Stecker aus der Steckdose, nicht am Kabel.
- Verwenden Sie das Produkt nicht in Umgebungen mit Staub, Öl oder Rauch, weil dies einen elektrischen Schlag auslösen und einen Brand verursachen kann.
- Verwenden Sie das Produkt nicht in nasser Umgebung wie etwa im Badezimmer, weil dies einen elektrischen Schlag auslösen und einen Brand verursachen kann.
- Verwenden Sie das Produkt nicht in der Nähe von Fenstern, um zu verhindern, dass das Niederschlag oder Vorhänge den Lufteinlass oder Dampfauslass bedecken. Dies kann ein Überhitzen verursachen und einen Brand auslösen.
- Bitte stellen das Gerät auf eine ebene Unterlage, damit es nicht umkippt und das Wasser austritt.
- Reinigen Sie das Gerät nicht, während es in Betrieb ist. Warten Sie 60 Minuten nach Abschalten des Geräts, bevor Sie es reinigen.

- Setzen Sie das Gerats nicht direkter Sonneneinstrahlung aus und stellen Sie es nicht in der Nahе einer Heizung auf.
- Bitte ziehen Sie zur Reinigung der Maschine den Stecker aus der Steckdose.
- Bitte halten Sie Metall oder leicht entzundliche Materialien vom Lufteinlass oder Dampfauslass fern.
- Wenn das Gerat beschadigt ist oder nicht funktioniert: Bitte bringen Sie es zu einer autorisierten Werkstatt oder zuruck zum Geschaft, in dem Sie es gekauft haben. Nehmen Sie das Gerat nicht selbst auseinander oder setzen es zusammen.
- Dieses Gerat kann von Kindern ab 8 Jahren und Personen mit verminderten korperlichen, sensorischen oder geistigen Fahigkeiten bzw. ohne ausreichende Erfahrung und Wissen verwendet werden, wenn sie beaufsichtigt werden, eine Einweisung zur sicheren Nutzung des Gerats erhalten haben und die damit verbundenen Gefahren verstanden haben. Das Gerat ist kein Spielzeug fur Kinder.
- Wenn das Stromkabel beschadigt ist, muss es vom Hersteller, seiner Servicestelle oder ahnlich qualifizierten Personen ersetzt werden, um eine Gefahrdung auszuschlieen.
- Aufgrund des Austritts von heiem Wasserdampf ist bei der Benutzung des Gerats Vorsicht geboten.

PRODUKTÜBERSICHT

- ① Kleine Auslasskappe
- ② Große Auslasskappe
- ③ Frontabdeckung
- ④ Griff
- ⑤ Wasserbehälter
- ⑥ Wasserstandsalarm
- ⑦ Behälterdeckel
- ⑧ Wasserausguss
- ⑨ Gehäuse
- ⑩ Kabel



BEDIENUNG

Vor dem Gebrauch

- Spülen Sie vor dem ersten Gebrauch den Wasserbehälter mit Leitungswasser aus
- Nehmen Sie die große und kleine Auslasskappe ab
- Die große und kleine Auslasskappe sind aneinander befestigt. Um beide abzunehmen, nehmen Sie die kleine Auslasskappe ab
- Nehmen Sie den Wasserbehälter aus dem Gehäuse
- Nehmen Sie den Behälterdeckel ab und füllen Sie Leitungswasser ein
- Füllen Sie nicht über 40 Grad warmes Wasser, Aromen, Chemikalien, Spülmittel usw. ein
- Verwenden Sie vorzugsweise destilliertes Wasser
- Setzen Sie den Behälterdeckel auf den Behälter und schrauben Sie ihn fest zu
- Der Deckel muss fest sitzen und darf nicht undicht sein
- Setzen Sie den Wasserbehälter korrekt auf das Gehäuse
- Setzen Sie die große und kleine Auslasskappe korrekt auf den Wasserbehälter
- Die große und kleine Auslasskappe können in verschiedenen Richtungen um 360 Grad gedreht werden
- Richten Sie den Dampfauslass nicht direkt auf Möbel oder Wände, um Fleckenbildung oder Schäden zu vermeiden
- Wenn das Wasser aufgebraucht ist, blinkt der Wasserstandsalarm und Sie müssen Wasser nachfüllen. In diesem Fall schaltet sich das Gerät automatisch aus
- Füllen Sie Wasser nach, während das Gerät auf „Aus“-Stellung steht
- Wenn Sie den Wasserbehälter abnehmen, schaltet sich das Gerät aus Sicherheitsgründen aus



Ein/Aus



Dampfmenge



Timer



Luftfeuchtigkeit



Ionisator



Heißer Dampf

Gerät starten

Den Stecker in die Steckdose stecken

Ein/Aus: Knopf drücken, damit das Gerät eingeschaltet ist und arbeitet.

Timer: Mit diesem Knopf schalten Sie die Timer-Funktion ein und aus. Der Timer kann von 1 bis 12 Stunden eingestellt werden.

Ionisator: Mit diesem Knopf schalten Sie den Ionisator ein und aus.

Dampfmenge: Mit diesem Knopf kann die Dampfmenge nacheinander auf 3 Stufen eingestellt werden. Bei Einschalten des Geräts steht es automatisch auf der dritten Stufe.

Luftfeuchtigkeit: Die Luftfeuchtigkeit kann in Stufen von 5 % von 40 auf 80 % erhöht werden. Das Gerät prüft beim Einschalten automatisch die Luftfeuchtigkeit der Umgebung.

Konstante Luftfeuchtigkeit: Das Gerät kontrolliert die Luftfeuchtigkeit automatisch, wenn es auf einen bestimmten Wert eingestellt ist.

Eine Luftfeuchtigkeit zwischen 45 und 60 % wird als angenehm empfunden.

Heißer Dampf: Mit dieser Einstellung auf dem Gerät wird der Dampf automatisch heiß gehalten.

Wenn der rote Wasserstandsalarm leuchtet, füllen Sie den Wasserbehälter auf. Die Funktionen auf der Fernbedienung sind dieselben.

Aufstellung

Stellen Sie das Produkt auf eine feste, ebene Unterlage. Der Luftbefeuchter sollte auf eine flache, waagrechte Unterlage aufgestellt werden.

Stellen Sie das Produkt nicht auf oder in der Nähe von Wärmequellen auf. Der Luftbefeuchter sollte entfernt von Wärmequellen wie Herden oder Kaminen aufgestellt werden. Setzen Sie das Produkt nicht direkter Sonneneinstrahlung aus.

Stellen Sie das Produkt nicht in der Nähe von Möbel oder Elektrogeräten auf. Der Nebelauslass vom Luftbefeuchter darf nie direkt auf Möbel oder Elektrogeräte gerichtet sein, um Schäden zu vermeiden. Der Dampf kann Partikel im Wasser wie Kalk enthalten, die sich auf Gegenständen in der Nähe ablagern.

Empfohlen wird, das Gerät auf einen Tisch oder eine andere Fläche mindestens 70 cm über dem Fußboden zu stellen, damit der Dampf gleichmäßig im ganzen Raum verteilt wird.

REINIGUNG UND INSTANDHALTUNG

Vor der Reinigung. Schalten Sie das Gerät aus und ziehen Sie den Stecker aus der Steckdose.

Wasserfilter

Der Wasserfilter sollte einmal jährlich ausgetauscht werden. Er kann separat gekauft werden.

Dampfelement

Wenn das Wasser in Ihrer Region hart ist, kann sich am Dampfelement Kalk ablagern. Mit Wasser und Essig (0,5 l Wasser und 2 Esslöffel Essig) abspülen und 2 bis 5 Minuten einweichen lassen. Dann mit Wasser ausspülen.

Wasserbehälter auf dem Gerät

- Das Wasser aus dem Behälter wegschütten. Den Kalk mit einer Bürste absäubern, dann mit einem feuchten Tuch auswischen.
- Nur mit Wasser ausspülen.

Wasserbehälter innen

- Bei regelmäßigem Gebrauch säubern Sie den Wasserbehälter innen einmal wöchentlich mit Wasser.
- Wischen Sie eventuelle Kalkablagerungen mit einem weichen Tuch ab.

- Entfernen Sie den Schmutz an der Behälterwand mit einem weichen Tuch.
- Säubern Sie den Behälter innen ausschließlich mit Wasser.

Gehäuse und Wasserbehälter außen

Mit einem weichen Tuch abwischen.

Aufbewahrung

- Schütten Sie alles Wasser aus Behälter und Gehäuse weg, säubern Sie sie, wischen Sie Wasserrückstände ab und lüften Sie das Gerät.
- Achten Sie darauf, dass kein Wasser im Gerät zurückbleibt, und stellen Sie es in den Karton.
- Bewahren Sie die Packung an einem trockenen Ort auf.

PROBLEMBEHEBUNG

| <i>Problem</i> | <i>Mögliche Ursachen</i> | <i>Lösungen</i> |
|-------------------------|---|--|
| Kein Dampf | Stecker kontrollieren Ein/Aus-Schalter kontrollieren Kein Wasser im Wasserbehälter Kalk auf Dampfelement | Stecker in die Steckdose stecken Das Gerät einschalten Wasser einfüllen Mit Mischung aus 0,5 l Wasser und 2 Esslöffel Essig ausspülen |
| Dampf riecht merkwürdig | Neues Gerät Verunreinigtes Wasser oder Wasser zu lange in Gebrauch | Behälterdeckel abnehmen, Wasserbehälter für 12 Stunden an einen kühlen und trockenen Ort stellen Wasserbehälter säubern und sauberes Wasser einfüllen |
| Geräusche | Behälter in falscher Position Zu wenig Wasser im Wasserbehälter Maschine uneben aufgestellt | Behälter in korrekter Stellung einsetzen Wasser einfüllen Auf eine flache Unterlage stellen |

GARANTIE

Wilfa gewährt 5 Jahre Garantie auf dieses Produkt ab Kaufdatum. Die Garantie deckt Produktionsfehler oder während der Garantiezeit auftretende Defekte ab. Als Garantienachweis gilt die Kaufquittung. Wenn Sie die Garantie geltend machen möchten, wenden Sie sich an das Geschäft, in dem Sie das Produkt gekauft haben.

Die Garantie gilt nur für Produkte, die in Privathaushalten verwendet werden. Die Garantie gilt nicht, wenn das Gerät gewerblich genutzt wird. Die Garantie gilt nicht bei missbräuchlicher oder fahrlässiger Verwendung des Geräts, Nichtbefolgung der von Wilfa gegebenen Anweisungen oder wenn das Gerät modifiziert oder unautorisiert repariert wurde. Die Garantie gilt auch nicht für normale Abnutzung oder Verschleiß des Produkts, fehlerhafte Verwendung, fehlende Instandhaltung, Verwendung einer falschen Spannung oder:

- Überlastung des Produkts
- Schäden am Glas
- Teile, die normal abgenutzt sind

Diese Anleitung finden Sie auch auf unserer Website www.wilfa.com

TECHNISCHE PARAMETER

Modell: HUE-6B

Nennspannung: 220~240 V AC

Eingangsleistung: 30 W (kühler Dampf)

Eingangsleistung: 110 W (warmer Dampf)

Max. Dampfmenge: ≥ 300 ml/h (kühler Dampf)

Max. Dampfmenge: ≥ 400 ml/h (warmer Dampf)

Behälterkapazität: 6 l

Technische Informationen:

220–240 V ~50–60 Hz 30/110 W



Diese Kennzeichnung weist darauf hin, dass das Produkt EU-weit nicht über den Hausmüll entsorgt werden darf. Um mögliche Schäden für die Umwelt oder die menschliche Gesundheit durch unkontrollierte Abfallentsorgung zu vermeiden, recyceln Sie das Gerät verantwortungsvoll, um die nachhaltige Wiederverwendung von Materialressourcen zu fördern. Um Ihr Altgerät zurückzugeben, nutzen Sie bitte eines der Rückgabe- und Sammelsysteme oder wenden Sie sich an den Händler, bei dem das Produkt gekauft wurde. Dort kann das Produkt für ein umweltfreundliches Recycling übernommen werden.



AS WILFA
Industriveien 25
1481 Hagan
Norge

wilfa.com

Lees deze gebruiksaanwijzing zorgvuldig voordat u het product gebruikt en bewaar deze voor naslag.

| | |
|---|----|
| <i>BELANGRIJKE VEILIGHEIDSINSTRUCTIES</i> | 15 |
| Productoverzicht | 17 |
| Werking | 18 |
| Reiniging & onderhoud..... | 20 |
| Probleemoplossing | 21 |
| Garantie..... | 22 |

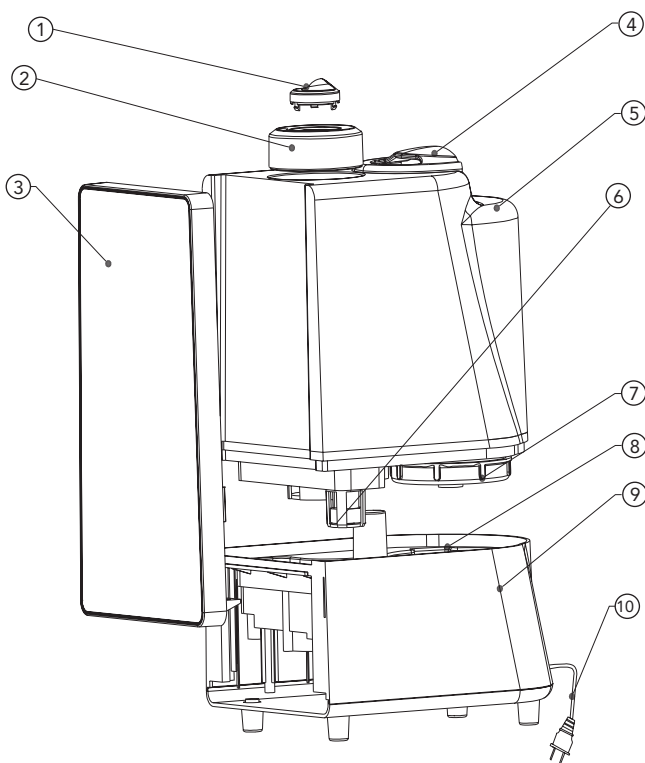
BELANGRIJKE VEILIGHEIDSINSTRUCTIES

- Controleer zorgvuldig de spanning om er zeker van te zijn dat de netspanning in uw huis geschikt is voor het apparaat
- Zorg ervoor dat de stekker goed in het juiste stopcontact wordt gestoken. Zorg ervoor dat er goed contact wordt gemaakt.
- Verleng de kabel niet.
- Haal de stekker er met de hand uit, in plaats van aan de kabel te trekken.
- Gebruik het apparaat niet in omgevingen met stof, olie of rook, dit kan een elektrische schok en brand veroorzaken.
- Gebruik het apparaat niet in vochtige ruimten, zoals een badkamer, dit kan een elektrische schok en brand veroorzaken.
- Gebruik het apparaat niet in de buurt van het raam om regen of het bedekken van luchtinvoer of stoomuitlaat door gordijnen te voorkomen. Hierdoor zal de temperatuur stijgen, wat brand kan veroorzaken.
- Plaats het apparaat op een vlakke ondergrond om helling en het daardoor uitstromen van het water te voorkomen.
- Reinig het apparaat niet wanneer het in werking is. Wacht na uitschakeling van het apparaat zestig minuten voordat u het reinigt.
- Stel het apparaat niet bloot aan direct zonlicht en plaats het niet te dicht bij een verwarming.

- Haal de stekker uit het stopcontact voordat u het apparaat schoonmaakt.
- Plaats geen metaal of brandbaar materiaal in de buurt van de luchtinvoer of stoomuitlaat
- Als het apparaat beschadigd is of niet werkt. Breng het terug naar een gecertificeerde reparateur of naar de winkel waar u het apparaat heeft gekocht. Niet zelf demonteren of monteren.
- Dit apparaat kan worden gebruikt door kinderen vanaf acht jaar oud en personen met een fysieke, zintuiglijke of mentale beperking of gebrek aan ervaring en kennis, op voorwaarde dat zij onder toezicht staan of zijn geïnstrueerd over het op een veilige manier gebruiken van het apparaat en zij de risico's ervan begrijpen. Kinderen dienen het apparaat niet als speelgoed te gebruiken.
- Als het snoer beschadigd is, dient dit te worden vervangen door de fabrikant, de servicetechnicus of soortgelijke gekwalificeerde personen, zodat gevaarlijke situaties worden voorkomen.
- Het apparaat moet voorzichtig worden gebruikt vanwege de uitstoot van hete waterdamp.

PRODUCTOVERZICHT

- ① Klein uitlaatkapje
- ② Grote uitlaatkap
- ③ Beschermkap voorkant
- ④ Handvat
- ⑤ Waterreservoir
- ⑥ Waterloze alarmknop
- ⑦ Beschermkap reservoir
- ⑧ Waterbak
- ⑨ Behuizing
- ⑩ Voedingskabel



WERKING

Vóór gebruik

- Reinig het waterreservoir met kraanwater vóór het eerste gebruik van het apparaat
- Verwijder de grote en kleine uitlaatkap
- De grote en kleine uitlaatkap zijn aan elkaar verbonden. U kunt ze alleen beide verwijderen door de kleine uitlaatkap te verwijderen.
- Verwijder het waterreservoir
- Verwijder de reservoirkap en vul met kraanwater
- Vul niet met water warmer dan 40 graden en voeg geen aroma's of andere (chemische) middelen aan het water toe
- Gedestilleerd water is beter
- Plaats de beschermkap op het reservoir en draai deze stevig vast.
- Zorg ervoor dat het deksel strak zit en niet lekt.
- Plaats het waterreservoir correct op de behuizing
- Plaats de grote en kleine uitlaatkap correct op het waterreservoir
- De grote en kleine uitlaatkap kunnen 360 graden worden gedraaid in verschillende richtingen
- Plaats de stoomuitlaat niet dicht bij meubels en de muur om vlekken en schade te voorkomen
- Als het water op is, zal de "Geen water-indicator" knipperen om aan te geven dat er water moet worden toegevoegd. Als dit gebeurt zal het apparaat automatisch uitschakelen.
- Vul water bij terwijl de machine in de "Uit"-stand staat.
- Als u het waterreservoir verwijdert, zal het apparaat uit veiligheidsoverwegingen niet meer werken.



Aan/Uit



Stoomvolume



Timer



Luchtvochtigheid



Ionisator



Warme stoom

Start het apparaat

Stekker in het stopcontact

Aan/Uit: Druk op de knop waarna het apparaat begint te werken.

Timer: Kies voor wel of geen timer-functie door op deze knop te drukken. De timer kan worden ingesteld van 1 tot 12 uur.

Ionisator: Schakel de ionisator in door op deze knop te drukken, schakel hem uit door de knop nogmaals in te drukken.

Stoomvolume: Stoom kan op drie niveaus worden ingesteld door de knop Stoomvolume tot het gewenste niveau in te drukken. Als u het apparaat aanzet zal het automatisch op niveau drie staan.

Luchtvochtigheid: De luchtvochtigheid kan worden verhoogd van 40% tot 80% in stappen van 5%. Het apparaat controleert automatisch de luchtvochtigheid in de kamer wanneer u het apparaat aanzet.

Constance luchtvochtigheid: Het apparaat zal de luchtvochtigheid automatisch regelen als het staat ingesteld op een bepaald luchtvochtigheidspercentage.

Een luchtvochtigheidsniveau van tussen de 45% en 60% wordt als comfortabel gezien.

Warme stoom: Deze instelling op het apparaat zal de stoom automatisch warmhouden.

Als de rode Geen water-indicator brandt, vul dan het waterreservoir bij. De functies op de afstandsbediening werken hetzelfde.

Plaatsing

Plaats het apparaat op een stevig en plat oppervlak. De luchtbevochtiger moet op een plat horizontaal oppervlak worden geplaatst en moet stabiel blijven.

Plaats het apparaat niet in de buurt van of dicht bij eventuele warmtebronnen. De luchtbevochtiger moet ver weg staan van eventuele warmtebronnen zoals kachels of open haarden. Stel het product niet bloot aan direct zonlicht.

Plaats het product niet in de buurt van of dicht bij meubels of elektrische apparaten. De stoomuitlaat van de luchtbevochtiger moet niet worden gericht op meubels en elektronische apparaten, om schade te voorkomen. Deeltjes in het water, zoals calcium, kunnen deel van de damp uitmaken en worden afgezet op voorwerpen in de nabije omgeving.

Het is aan te raden het apparaat op een tafel of ander oppervlak ten minste 70 cm boven de vloer te plaatsen, om ervoor te zorgen dat de damp optimaal wordt verdeeld door de kamer.

REINIGING & ONDERHOUD

Vóór het reinigen. Zet het apparaat "Uit" en haal de stekker uit het stopcontact.

Waterfilter

Het waterfilter moet één keer per jaar worden vervangen. Kan apart worden gekocht.

Omvormer

Als het water in uw omgeving hard is, kan het zijn dat zich aanslag opbouwt op de omvormer. Spoel af met water en azijn (0,5 l water en 2 eetlepels azijn) en laat het 2 tot 5 minuten intrekken. Spoel dan af met water.

Waterkamer op het apparaat

- Verwijder het water uit de kamer. Verwijder de aanslag met een borstel en veeg dan af met een vochtige doek.
- Afspoelen alleen met water.

Binnenkant waterreservoir

- Reinig bij regelmatig gebruik het waterreservoir één keer per week met water.
- Gebruik een zachte doek om eventuele aanslag te verwijderen.
- Verwijder vuil aan de binnenkant van het reservoir met een zachte doek.
- Gebruik alleen water om de binnenkant van het reservoir schoon te maken.

Behuizing en buitenkant waterreservoir

Afnemen met zachte doek.

Het apparaat opbergen

- Water uit reservoir en behuizing verwijderen, vuil verwijderen, water wegvegen en de machine laten luchten.
- Zorg ervoor dat er geen water in het apparaat zit en plaats het in de doos.
- Bewaar het pakket op een droge plek.

PROBLEEMOPLOSSING

| <i>Probleem</i> | <i>Mogelijke redenen</i> | <i>Oplossingen</i> |
|------------------------|--|---|
| Geen stoom | Controleer de aansluiting van de stekker Controleer aan/uit-knop/-schakelaar Geen water in reservoir Aanslag op het stomelement | Steek de stekker in het stopcontact Schakel de aan/uit-schakelaar in Voeg water toe Spoel af met mengsel van 0,5 l water en 2 eetlepels azijn. |
| Vreemde geur van stoom | Nieuw apparaat Te vies water, of het water zit er te lang in | Verwijder de beschermkap van het reservoir, en zet het waterreservoir 12 uur lang op een koele, droge plek Reinig het waterreservoir en gebruik schoon water |
| Lawaai | Reservoir in verkeerde positie Weinig water in reservoir Apparaat niet waterpas | Plaats het reservoir in de juiste positie Voeg water toe Plaats het apparaat op een vlakke ondergrond |

GARANTIE

Wilfa biedt voor dit product een garantie van 5 jaar. Deze periode start op de dag van de aankoop. De garantie dekt storingen of defecten die tijdens de garantieperiode in het product optreden. Het aankoopbewijs van het product is het garantiebewijs. Als u aanspraak op de garantie wilt maken, dient u contact op te nemen met de winkel waar het product werd gekocht.

De garantie is uitsluitend geldig voor producten die voor huishoudelijke toepassing werden gekocht en gebruikt. De garantie is niet geldig indien het product voor commerciële doeleinden wordt gebruikt. De garantie is niet geldig indien het product onjuist of nalatig werd gebruikt, indien de Wilfa-instructies niet werden opgevolgd, indien het apparaat werd aangepast of een onbevoegde reparatie werd uitgevoerd. De garantie is ook niet geldig voor normale slijtage van het product, verkeerd gebruik, gebrekkig onderhoud, gebruik van onjuiste elektrische spanning, of:

- Overbelasting van het product
- Schade aan het glas
- Onderdelen die aan normale slijtage onderhevig zijn

Deze instructies zijn ook beschikbaar op onze website www.wilfa.com

TECHNISCHE PARAMETERS

Model: HUE-6B

Vermogensspanning: 220-240 V AC

Ingangsvermogen: 30 W (koude nevel)

Ingangsvermogen: 110 W (warme nevel)

Max. nevelvolume: ≥ 300 ml/h (koude nevel)

Max. nevelvolume: ≥ 400 ml/h (warme nevel)

Tankcapaciteit: 6 l

Technische informatie:
220-240V 50/60Hz 1850-2200W



Deze markering geeft aan dat dit product in de gehele EU niet bij het overige huishoudelijk afval weggegooid mag worden. Om mogelijke schade aan het milieu of voor de gezondheid van mensen als gevolg van ongecontroleerd afvalverwijdering te voorkomen, dient het product op een verantwoorde manier voor hergebruik aangeboden te worden om het hergebruik van materialen te stimuleren. Om uw gebruikte apparatuur in te leveren, maakt u gebruik van de plaatselijke inlever- en verzamel-systemen, of neemt u contact op met de winkel waar het product werd gekocht. Zij kunnen dit product voor het milieuverantwoord en veilig recyclen afvoeren.



AS WILFA
Industriveien 25
1481 Hagan
Norge

wilfa.com

Przed rozpoczęciem korzystania z urządzenia przeczytaj uważnie tę instrukcję obsługi i zachowaj ją na przyszłość.

| | |
|---|-----------|
| <i>WAŻNE INSTRUKCJE DOTYCZĄCE BEZPIECZEŃSTWA.....</i> | <i>25</i> |
| Opis ogólny produktu | 27 |
| Obsługa..... | 28 |
| Czyszczenie i konserwacja..... | 30 |
| Rozwiązywanie problemów | 31 |
| Gwarancja..... | 32 |

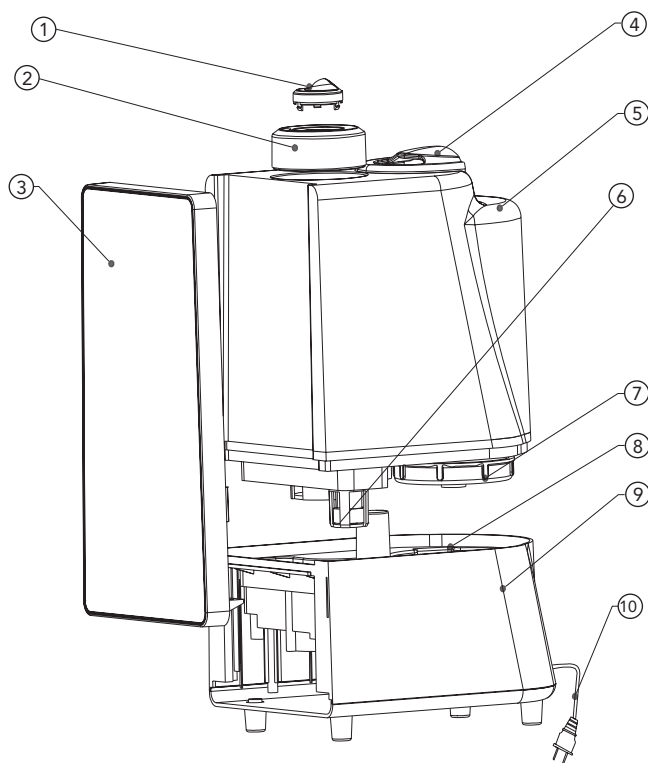
WAŻNE INSTRUKCJE DOTYCZĄCE BEZPIECZEŃSTWA

- Uważnie sprawdź, czy napięcie znamionowe produktu jest zgodne z napięciem w domowej sieci elektrycznej
- Sprawdź, czy wtyczkę można włożyć do gniazdka sieci elektrycznej. Upewnij się, że wtyczka jest stabilnie osadzona w gniazdku.
- Nie naprężaj przewodu.
- W celu wyciągnięcia wtyczki złap ją dłonią, nie ciągnij za przewód.
- Nie używaj produktu w zakurzonym, zaolejonym ani zadymionym środowisku, które może spowodować zwarcie elektryczne i pożar.
- Nie używaj produktu w wilgotnym środowisku, jak np. łazienka, które może spowodować zwarcie elektryczne i pożar.
- Nie używaj produktu w pobliżu okna, aby nie narazić go na kontakt z deszczem ani przesłonięcie przez zasłonę wlotu powietrza lub wylotu pary. To może spowodować wzrost temperatury i doprowadzić do pożaru.
- Ustaw urządzenie na równej powierzchni, aby uniknąć przechyłu i rozlania wody.
- Nie czyść urządzenia podczas działania. Odczekaj 60 minut po wyłączeniu urządzenia i dopiero wtedy przystąp do jego czyszczenia.
- Uważaj, aby urządzenie nie pozostawało w bezpośrednim nasłonecznieniu ani nie stawiaj go w pobliżu grzejnika.

- Przed przystąpieniem do czyszczenia odłącz urządzenie z prądu.
- Nie stawiaj metalu ani podpałki blisko wlotu powietrza lub wylotu pary
- Jeśli urządzenie jest uszkodzone lub nie działa, oddaj je do autoryzowanego punktu serwisowego lub sklepu, w którym zostało zakupione. Nie demontuj urządzenia samodzielnie.
- To urządzenie może być używane przez dzieci od lat 8 i osoby z niepełnosprawnością fizyczną, sensoryczną i umysłową oraz brakiem doświadczenia i wiedzy, pod warunkiem zapewnienia nadzoru lub udzielenia instrukcji dotyczących korzystania z urządzenia w bezpieczny sposób oraz o ile taka osoba zdaje sobie sprawę z ewentualnych zagrożeń. Dzieci nie mogą używać urządzenia do zabawy.
- Jeśli przewód zasilający zostanie uszkodzony, musi zostać wymieniony przez producenta, autoryzowany serwis lub osoby o odpowiednich kwalifikacjach, aby uniknąć zagrożenia.
- Podczas korzystania z urządzenia należy zachować ostrożność z uwagi na generowaną przez nie gorącą parę wodną.

OPIS OGÓLNY PRODUKTU

- ① Mała pokrywka wylotu
- ② Duża pokrywka wylotu
- ③ Pokrywa przednia
- ④ Uchwyt
- ⑤ Zbiornik na wodę
- ⑥ Przełącznik alarmu braku wody
- ⑦ Pokrywa zbiornika
- ⑧ Naczynie odbiorcze
- ⑨ Korpus
- ⑩ Przewód zasilania



OBSŁUGA

Przed użyciem

- Oplucz zbiornik na wodę pod bieżącą wodą przed pierwszym użyciem urządzenia
- Zdejmij pokrywki wylotu małą i dużą
- Mała i duża pokrywki wylotu są złączone ze sobą; możesz zdjąć obie, łapiąc tylko za małą pokrywkę.
- Wyjmij zbiornik na wodę z korpusu urządzenia
- Zdejmij pokrywkę zbiornika i napełnij wodą z kranu
- Nie napełniaj wodą o temperaturze ponad 40 stopni, wodą z aromatem, twardą wodą itp.
- Lepsza będzie woda demineralizowana
- Załóż pokrywkę na zbiornik i mocno dokręć.
- Upewnij się, że zamknięcie nie przecieka.
- Prawidłowo włóż zbiornik do korpusu
- Prawidłowo załóż pokrywki wylotu małą i dużą na zbiornik z wodą
- Pokrywki wylotu dużą i małą można obracać o 360 stopni
- Nie ustawiaj urządzenia zwróconego wylotem pary na meble lub ścianę, aby nie spowodować plam ani uszkodzeń
- Po zużyciu wody zacznie migać wskaźnik braku wody, informując o konieczności uzupełnienia wody. W takiej sytuacji urządzenie automatycznie wyłączy się.
- Napełnij zbiornik wodą, kiedy urządzenie jest wyłączone.
- Po wyjęciu zbiornika na wodę urządzenie wyłączy się ze względów bezpieczeństwa.



Wł./Wył.



Wydajność pary



Timer



Wilgotność



Jonizator



Ciepła para

Uruchomienie urządzenia

Podłącz do gniazdka

Włącz/Wyłącz: naciśnij przycisk, aby włączyć urządzenie.

Timer: naciśnięcie tego przycisku włącza lub wyłącza funkcję timera. W timerze można ustawić czas od 1 do 12 godzin.

Jonizator: ten przycisk włącza i wyłącza funkcję jonizatora.

Wydajność pary: tym przyciskiem można ustawić jeden z 3 poziomów wydajności pary. Po włączeniu urządzenia domyślnie jest ustawiany poziom 3.

Wilgotność: wilgotność można regulować w zakresie od 40% do 80% co 5%. Urządzenie po włączeniu automatycznie mierzy wilgotność w pomieszczeniu.

Stała wilgotność: po ustawieniu wartości procentowej urządzenie będzie utrzymywać stały poziom wilgotności.

Wilgotność w zakresie 45%–60% jest uznawana za komfortową.

Ciepła para: włączenie tego ustawienia spowoduje emisję gorącej pary.

Kiedy czerwony wskaźnik braku wody świeci się, napełnij zbiornik wodą. Funkcje przycisków na pilocie zdalnego sterowania są takie same.

Ustawienie

Ustaw urządzenie na płaskiej, stabilnej powierzchni. Nawilżacz powinien zostać ustawiony stabilnie na płaskiej, poziomej powierzchni.

Nie ustawiaj urządzenia w pobliżu źródeł ciepła. Nawilżacz powinien znajdować się z dala od wszelkich źródeł ciepła, takich jak płyty grzewcze i kominki. Nie wystawiaj urządzenia na bezpośrednie oddziaływanie promieni słonecznych.

Nie ustawiaj urządzenia w pobliżu mebli ani urządzeń elektrycznych. Wyjście pary z nawilżacza nie powinno być skierowane w stronę mebli lub urządzeń elektrycznych, aby nie spowodować uszkodzeń. Minerale zawarte w wodzie, na przykład wapń, mogą być unoszone przez parę i osadzone na przedmiotach znajdujących się w pobliżu urządzenia.

Zaleca się umieszczenie urządzenia na stole lub na innej powierzchni, co najmniej 70 cm powyżej poziomu podłogi, aby zapewnić optymalną dystrybucję pary w pomieszczeniu.

CZYSZCZENIE I KONSERWACJA

Przed czyszczeniem wyłącz urządzenie i wyciągnij wtyczkę z gniazdka.

Filtr wody

Filtr wody należy wymieniać raz w roku. Można go nabyć osobno.

Przetwornik

W przypadku wody o wysokiej twardości na przetworniku może osadzać się kamień. Przepłucz wodą z octem (2 łyżki stołowe octu na 0,5 l wody) i pozostaw na 2 – 5 minut. Następnie spłucz wodą.

Naczynie odbiorcze w urządzeniu

- Wylej wodę z naczynia. Usuń kamień szczotką, następnie przetrzyj wilgotną ściereczką.
- Spłucz czystą wodą.

Zbiornik na wodę — od wewnątrz

- W razie intensywnego użytkowania płucz zbiornik wodą raz w tygodniu.
- Użyj miękkiej ściereczki, aby usunąć ewentualny kamień.
- Usuń zabrudzenia z wnętrza zbiornika miękką ściereczką.
- Do płukania wnętrza zbiornika używaj tylko wody.

Korpus i zbiornik na wodę — z zewnątrz

Przeczyć miękką ściereczką.

Przechowywanie

- Wylej wodę ze zbiornika i korpusu, wyczyść brud, wytrzyj wodę i osusz urządzenie.
- Sprawdź, czy w urządzeniu nie ma wody i włóż je do pudełka.
- Przechowuj w suchym miejscu.

ROZWIĄZYWANIE PROBLEMÓW

| Problem | Możliwe przyczyny | Rozwiązanie |
|--------------------|---|--|
| Brak pary | Sprawdź wtyczkę zasilania Sprawdź przełącznik zasilania Brak wody w zbiorniku Kamień na elemencie wytwarzającym parę | Podłącz wtyczkę do gniazdka sieci elektrycznej Włącz zasilanie Nalej wody Przepłucz roztworem 2 łyżek octu na 0,5 l wody. |
| Dziwny zapach pary | Nowe urządzenie Zbyt brudna woda lub woda stojąca w urządzeniu zbyt długo | Zdejmij pokrywę zbiornika, umieść zbiornik na wodę w chłodnym i suchym miejscu na 12 godzin Wymyj zbiornik na wodę i użyj czystej wody |
| Hałas | Nieprawidłowe położenie zbiornika Mało wody w zbiorniku Urządzenie ustawione na nierównej powierzchni | Ustaw zbiornik w prawidłowym położeniu Nalej wody Ustaw urządzenie na równej powierzchni |

GWARANCJA

Firma Wilfa obejmuje ten produkt 5-letnią gwarancją od daty zakupu. Gwarancja obejmuje wady produkcyjne lub usterki wynikłe w okresie gwarancji. Dowodem gwarancji jest paragon zakupu produktu. W celu zgłoszenia usterek objętych gwarancją należy się zwrócić do sklepu, w którym zakupiono produkt.

Gwarancja jest ważna tylko dla produktów zakupionych na potrzeby indywidualnego gospodarstwa domowego i używanych w tym celu. Komercyjna eksploatacja produktu powoduje unieważnienie gwarancji. Gwarancja zostanie unieważniona w przypadku niewłaściwego używania produktu, niedbałości, postępowania niezgodnego z instrukcjami podanymi przez firmę Wilfa, a także w przypadku modyfikacji produktu lub jego nieautoryzowanej naprawy. Gwarancja nie obejmuje ponadto normalnego zużycia, użycia niezgodnie z przeznaczeniem, braku konserwacji, podłączenia do nieprawidłowego napięcia elektrycznego oraz:

- przeciążenia produktu
- uszkodzeń szkła
- części, które zużywają się w wyniku normalnej eksploatacji

Te instrukcje są także dostępne na naszej stronie pod adresem www.wilfa.com

PARAMETRY TECHNICZNE

Model: HUE-6B

Zasilanie: 220–240 V AC

Pobór mocy: 30 W (chłodna para)

Pobór mocy: 110 W (ciepła para)

Maks. wydajność pary: ≥ 300 ml/h (chłodna para)

Maks. wydajność pary: ≥ 400 ml/h (ciepła para)

Pojemność zbiornika: 6 l

Informacje techniczne:
220–240 V 50/60 Hz 1850–2200 W



Ten znak wskazuje, że w Unii Europejskiej to urządzenie nie może być wyrzucone wraz z odpadami komunalnymi. Aby zapobiec możliwemu skażeniu środowiska lub zagrożeniom dla zdrowia ludzi z uwagi na niekontrolowaną utylizację odpadów, należy odpowiedzialnie przekazać je do recyklingu w celu promocji zrównoważonej gospodarki zasobami materiałowymi w zakresie ponownego użycia. Aby pozbyć się urządzenia po okresie eksploatacji, należy przekazać je do właściwego punktu odbioru lub skontaktować się ze sprzedawcą, od którego kupiono produkt. Sprzedawca może przekazać taki produkt do bezpiecznego dla środowiska zakładu recyklingu.



AS WILFA
Industriveien 25
1481 Hagan
Norge

wilfa.com

Lire intégralement la notice et la conserver pour consultation ultérieure.

| | |
|--|----|
| <i>CONSIGNES DE SÉCURITÉ IMPORTANTES</i> | 35 |
| Aperçu du produit..... | 37 |
| Fonctionnement | 38 |
| Nettoyage et entretien | 40 |
| Dépannage..... | 41 |
| Garantie..... | 42 |

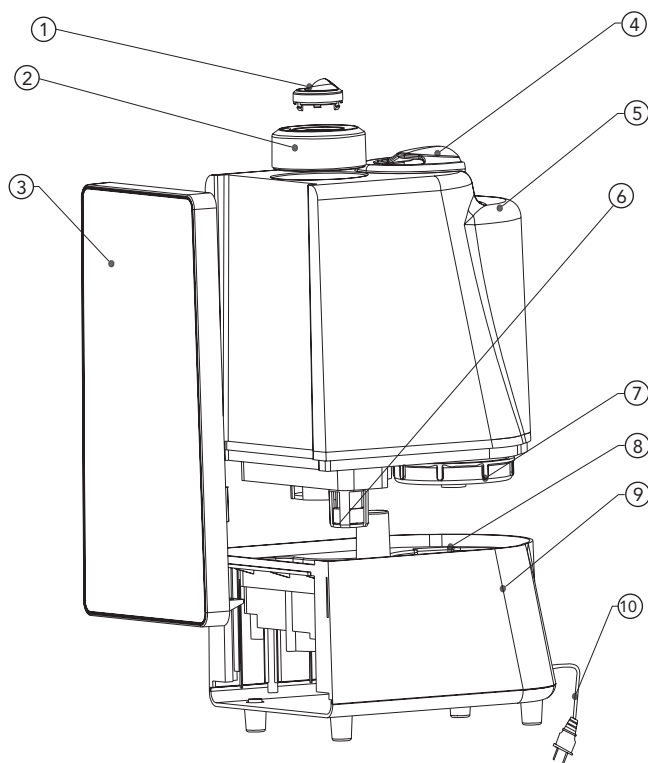
CONSIGNES DE SÉCURITÉ IMPORTANTES

- Vérifiez attentivement la tension d'alimentation afin de vous assurer de la compatibilité entre la tension de votre domicile et celle du produit.
- Vérifiez que la fiche est correctement insérée dans la bonne prise. Veillez à ce qu'il y ait un bon contact.
- N'utilisez pas de rallonge.
- Pour retirer la fiche, tenez-la au lieu de tirer sur le fil.
- N'utilisez pas le produit dans un environnement poussiéreux, huileux ou avec de la fumée, car cela peut provoquer un choc électrique et un incendie.
- N'utilisez pas le produit dans un environnement humide, comme une salle de bain, car cela peut provoquer un choc électrique et un incendie.
- N'utilisez pas le produit près d'une fenêtre, afin d'éviter qu'il ne soit exposé à la pluie ou qu'un rideau couvre l'entrée d'air ou la sortie de vapeur. Cela entraînerait une augmentation de la température et pourrait provoquer un incendie.
- Placez-le sur une surface plane pour éviter toute inclinaison et un déversement d'eau.
- Ne nettoyez pas votre machine quand elle est en fonctionnement. Après l'avoir éteinte, attendez 60 minutes avant de la nettoyer.
- N'exposez pas la machine à la lumière du soleil et ne la placez pas à proximité d'un chauffage.

- Débranchez l'appareil de la prise électrique quand vous le nettoyez.
- Ne mettez pas de métal ou de petit bois à proximité de l'admission d'air ou de la sortie de vapeur
- Si l'appareil est endommagé ou ne fonctionne pas. Rapportez l'appareil dans un atelier certifié ou dans le magasin où vous l'avez acheté. Ne tentez pas de le démonter ou de le monter vous-même.
- Cet appareil peut être utilisé par des enfants à partir de huit ans et des personnes en situation de handicap physique, mental ou sensoriel ou encore manquant de connaissances et d'expérience, si elles sont surveillées ou ont reçu des instructions sur l'utilisation sûre de l'appareil, et si elles ont conscience des risques inhérents. Interdiction aux enfants de jouer avec l'appareil.
- Si le cordon d'alimentation est endommagé, faites-le remplacer par le fabricant, un technicien de service ou une autre personne de compétences similaires pour éviter tout danger.
- Restez attentif pendant l'utilisation de l'appareil en raison des émissions de vapeur d'eau chaude.

APERÇU DU PRODUIT

- ① Petit bouchon d'évacuation
- ② Grand bouchon d'évacuation
- ③ Couvercle avant
- ④ Poignée
- ⑤ Réservoir d'eau
- ⑥ Commutateur d'alarme d'absence d'eau
- ⑦ Couvercle du réservoir
- ⑧ Cuve à eau
- ⑨ Corps
- ⑩ Cordon d'alimentation



FONCTIONNEMENT

Avant utilisation

- Nettoyer le réservoir d'eau avec de l'eau du robinet lors de la première utilisation
- Retirer le gros et le petit bouchon d'évacuation
- Le petit et le gros bouchon d'évacuation étaient fixés ensemble. Vous pouvez les retirer tous les deux en retirant le petit.
- Retirer le réservoir d'eau du corps de la machine
- Retirer le bouchon du réservoir et faire chauffer de l'eau du robinet
- Ne pas faire infuser l'eau, un arôme, un détergent chimique, etc. au-delà de 40 degrés
- Il serait encore mieux d'utiliser de l'eau purifiée
- Placer le couvercle du réservoir sur celui-ci et visser fermement.
- Veiller à ce que le couvercle soit hermétique et ne fuit pas.
- Mettre correctement le réservoir d'eau sur le corps
- Placer correctement le gros et le petit bouchon d'évacuation sur le réservoir d'eau
- Le petit et le gros bouchons d'évacuation peuvent être pivotés de 360 degrés dans un sens différent
- Ne pas placer l'évacuation de vapeur à proximité de meubles afin d'éviter de les tacher ou de les endommager
- Quand l'eau a été utilisée, l'indicateur d'absence d'eau clignote pour vous signaler qu'il faut rajouter de l'eau. Quand cela se produit, l'alimentation se coupe automatiquement.
- Remplir d'eau quand l'appareil est en position « Arrêt ».
- Quand le réservoir d'eau est retiré, l'appareil cesse de fonctionner pour des raisons de sécurité.



Démarrer l'appareil

Brancher dans la prise

Marche/Arrêt : Appuyer sur la touche pour que l'appareil se mette sous tension et commence à fonctionner.

Minuterie : Fonctionnement avec ou sans minuterie au choix par pression sur cette touche. Les paramètres de la minuterie peuvent aller de 1 à 12 heures.

Ioniseur : pour mettre le ioniseur en marche, appuyer sur cette touche ; appuyer à nouveau pour l'arrêter.

Volume de vapeur : Pour ajuster la vapeur selon l'un des trois niveaux, appuyer sur la touche Volume de vapeur et la régler au niveau voulu. La machine est mise automatiquement au niveau 3 quand vous l'allumez.

Humidité : L'humidité peut être augmentée de 40 % à 80 % par incréments de 5 %. La machine va vérifier automatiquement le niveau d'humidité de la pièce lors de la mise sous tension.

Humidité constante : La machine contrôlera automatiquement l'humidité quand elle sera réglée sur un certain pourcentage d'humidité.

Des niveaux d'humidité compris entre 45 % et 60 % sont considérés comme confortables.

Vapeur chaude : Ce réglage sur l'appareil permet de maintenir automatiquement la vapeur chaude.

Quand l'indicateur rouge d'absence d'eau est allumé, remplir le réservoir. Le fonctionnement de la télécommande est identique.

Placement

Placer le produit sur une surface ferme et plate. L'humidificateur doit être posé sur une surface plane horizontale et être maintenu stable.

Ne pas placer le produit à proximité d'une source de chaleur. L'humidificateur doit être loin de toute source de chaleur, comme des fours ou des cheminées. Ne pas exposer le produit à la lumière directe du soleil.

Ne pas placer le produit à proximité de meubles ou d'appareils électriques. L'évacuation de vapeur de l'humidificateur ne doit pas être orientée vers des meubles ou des appareils électroniques afin d'éviter tout dégât. Les particules présentes dans l'eau, comme le calcium, peuvent se retrouver dans la vapeur et être déposées sur les objets à proximité.

Il est recommandé de placer l'appareil sur une table ou une autre surface située à au moins 70 cm au-dessus du sol, de manière à s'assurer que la vapeur sera uniformément distribuée dans toute la pièce.

NETTOYAGE ET ENTRETIEN

Avant le nettoyage. Mettre l'appareil en position « Arrêt » et débrancher la fiche de la prise.

Filtre à eau

Le filtre à eau doit être remplacé une fois par an. Peut s'acheter séparément.

Transducteur

Si l'eau est dure, du tartre peut se former au niveau du transducteur. Rincer avec un mélange de vinaigre (0,5 l d'eau et 2 cuillères à soupe de vinaigre) et laisser agir entre 2 et 5 minutes. Puis, rincer avec de l'eau.

Compartiment à eau sur l'appareil

- Vider l'eau qui se trouve dans le compartiment. Nettoyer le tartre en le brossant, puis essuyer avec un chiffon humide.
- Rincer uniquement avec de l'eau.

Réservoir d'eau à l'intérieur

- En cas d'usage fréquent, nettoyer l'intérieur du réservoir d'eau avec de l'eau une fois par semaine.
- Utiliser un tissu doux pour éliminer tout tartre potentiel.
- Passer un chiffon doux sur les parois du réservoir pour éliminer la poussière.
- Utiliser uniquement de l'eau pour nettoyer l'intérieur du réservoir.

Extérieur du corps et du réservoir d'eau

Essuyer avec un chiffon doux.

Stockage

- Vider l'eau dans le réservoir et le corps, nettoyer la poussière, essuyer l'eau et aérer la machine.
- Veiller à ce qu'il n'y ait plus d'eau dans la machine avant de la ranger dans son carton.
- Stocker dans un endroit sec.

DÉPANNAGE

| <i>Problème</i> | <i>Raisons possibles</i> | <i>Solutions</i> |
|----------------------------|---|--|
| Pas de vapeur | Vérifier la fiche d'alimentation Vérifier le bouton/ l'interrupteur d'alimentation Il n'y a pas d'eau dans le réservoir Présence de tartre sur l'élément de vapeur | Brancher l'appareil dans la prise d'alimentation secteur Mettre l'interrupteur d'alimentation en position Marche Ajouter de l'eau Rincer avec un mélange de 0,5 l d'eau et 2 cuillères à soupe de vinaigre. |
| Odeur étrange de la vapeur | Nouvelle machine Eau trop sale, ou l'eau est présente depuis trop longtemps | Retirer le cache du réservoir, placer le réservoir d'eau dans un endroit froid et sec pendant 12 heures Nettoyer le réservoir d'eau et utiliser de l'eau propre |
| Bruit | Réservoir en position incorrecte Peu d'eau dans le réservoir Niveau inégal pour la machine | Mettre le réservoir en position correcte Ajouter de l'eau Placer sur une surface plane |

GARANTIE

Wilfa accorde, sur ce produit, une garantie de 5 ans à compter de la date d'achat. Cette garantie couvre les défauts de production ou les anomalies survenant durant la période de garantie. Le reçu du produit fait office de preuve d'achat. Pour tout recours en garantie, contacter le magasin où le produit a été acheté.

La garantie n'est valide que sur les produits achetés et utilisés à titre privé. Elle n'est pas valide si le produit fait l'objet d'un usage commercial. La garantie ne s'applique pas en cas de mauvaise utilisation du produit, de négligence, de non-respect des consignes de Wilfa, de modification ou de réparation non autorisée. La garantie ne s'applique pas non plus en cas d'usure naturelle du produit, de mauvaise utilisation, de défaut d'entretien ou de mise sous tension erronée ou en cas de :

- Surcharge du produit
- Dommages survenus sur le verre
- Pièces concernées par une usure naturelle

Les consignes ci-présentes sont également disponibles sur notre site Internet www.wilfa.com

PARAMÈTRE TECHNIQUE

Modèle : HUE-6B

Alimentation : 220-240 V.c.a.

Puissance d'entrée : 30 W (vapeur froide)

Puissance d'entrée : 110 W (vapeur chaude)

Volume de vapeur maximal : ≥ 300 ml/h (vapeur froide)

Volume de vapeur maximal : ≥ 400 ml/h (vapeur chaude)

Capacité du réservoir : 6 l

Spécifications :

220 à 240 V 50/60 Hz, 1 850 à 2 200 W



Ce marquage indique que l'élimination de ce produit avec les déchets ménagers est proscrite dans toute l'Union européenne. Pour éviter tout dommage de l'environnement ou risque sur la santé de l'Homme dû à une élimination des déchets inadéquate, recycler en toute responsabilité pour encourager la réutilisation durable des ressources matérielles. Pour retourner le dispositif usagé, recourir aux systèmes de recueil et retour ou faire appel au fournisseur du produit. Ils pourront reprendre le produit pour un recyclage sécurisé environnemental.



AS WILFA
Industriveien 25
1481 Hagan
Norge

wilfa.com



AS WILFA
Industriveien 25
1481 Hagan
NORWAY

wilfa.com