

### 1 PACKAGE CONTENTS

- ① LAMAX W7.1 action camera
- ② Case, waterproof up to 40 m
- ③ Li-ion battery
- ④ Micro USB cable for charging / transferring files
- ⑤ Microfibre cloth
- ⑥ Mounts

### 2 INTRODUCTION TO THE CAMERA / CONTROLS

- Ⓐ POWER
  - Ⓑ REC button
  - Ⓒ MODE button
  - Ⓓ Door to micro USB and micro HDMI connectors
  - Ⓔ Door to battery and microSD card slot
  - Ⓕ Thread to attach the camera to a tripod or selfie stick
- Note: To avoid damaging the camera, only use the recommended accessories.

#### Camera controls

Turn on and off	Hold down the POWER button or drag your thumb down and then press the POWER icon
Quickly change between photo / video mode	Drag your thumb to the side or press the MODE button
Select a mode	Touch the icon  or drag your thumb up to select the desired mode
Settings	Touch the icon
View files	Touch the icon
Switch between displays	Hold down the MODE button

### 3 USING THE CAMERA FOR THE FIRST TIME

- Ⓐ **Insert the microSD card into the camera as shown (connectors toward the lens)**
- › Press the lock button at the bottom of the camera. Slide the door outwards and open it.
  - › Insert the card only when the camera is turned off and not connected to the computer.
  - › Format the card directly in the camera itself the first time you use it.
  - › We recommend memory cards with a higher write speed (UHS Speed Class – U3 and higher) and a maximum capacity of 128 GB.
  - › Note: Only use microSDHC or SDXC cards from reputable manufacturers. Generic cards do not guarantee the proper functioning of the data storage.
- Ⓑ **Connecting the camera to the power**
- › You can charge the camera either by connecting it to a computer or using an optional AC adapter.
  - › It takes approximately 4.5 hours to charge the battery from 0 to 100 %. The charge indicator turns off after charging.
  - › Note: Charging the battery from 0 to 80 % takes 2.5 hours.

### 4 WIFI APPLICATION

- Thanks to the mobile app, you will be able to change camera modes and settings or view and download recorded videos and photos directly to your mobile device.
- Ⓐ Scan the QR code or enter URL <https://www.lamax-electronics.com/w71/app/>
- Ⓑ Install the application on your mobile device
- Ⓒ Turn on Wi-Fi in the camera settings by touching the icon or dragging your finger from top to bottom, where you click the Wi-Fi icon
- Ⓓ On your mobile device, connect to the WiFi network with the camera's name. The WiFi password is displayed on the camera screen (factory setting is 1234567890).

### 5 FURTHER INFORMATION

For complete instructions and firmware updates scan the QR code or enter URL. <http://www.lamax-electronics.com/w71/downloads>

### 1 OBSAH BALENÍ

- ① Akční kamera LAMAX W7.1
- ② Vodotěsný obal do 40 m
- ③ Li-ion baterie
- ④ Micro USB kabel pro nabíjení / přenos souborů
- ⑤ Utěrka z mikrovlákna
- ⑥ Úchyty

### 2 SEZNÁMENÍ SE S KAMEROU / OVLÁDÁNÍ

- Ⓐ Tlačítko POWER
  - Ⓑ Tlačítko REC
  - Ⓒ Tlačítko MODE
  - Ⓓ Dvířka ke konektorům micro USB a micro HDMI
  - Ⓔ Dvířka k baterii a slotu na micro SD kartu
  - Ⓕ Závit pro upevnění kamery na stativ nebo selfie tyč
- Poznámka: Používejte pouze doporučené příslušenství, v opačném případě může dojít k poškození kamery

#### Ovládání kamery

Zapnutí a vypnutí	Podržím tlačítka POWER nebo potažením palce směrem dolů a následně stlačím ikonu POWER
Rychlá změna režimu foto / video	Potažením palce do strany nebo tlačítkem MODE
Zvolení režimu	Dotykem na ikonku  nebo potažením palce směrem nahoru kde následně zvolíte požadovaný režim
Nastavení	Dotykem na ikonku
Prohlížení souborů	Dotykem na ikonku
Přepínání mezi displeji	Podržím tlačítka „MODE“

### 3 PRVNÍ POUŽITÍ KAMERY

- Ⓐ **Vložte microSD kartu do kamery podle obrázku (konektory směrem k objektivu)**
- › Ve spodní části kamery stlačte pojistné tlačítko. Posuňte dvířka směrem ven a otevřete.
  - › Kartu vkládejte jen když je kamera vypnutá a není připojena k počítači.
  - › Kartu při prvním použití zformátujte přímo v kameře.
  - › Doporučujeme paměťové karty s vyšší zapisovací rychlostí (UHS Speed Class – U3 a vyšší) a maximální kapacitou 128 GB.
  - › Poznámka: Používejte jen Micro SDHC či SDXC karty od renomovaných výrobců. Karty neznámkových výrobců nezaručují správné fungování datového úložiště.
- Ⓑ **Připojte kameru k napájení**
- › Kameru můžete nabíjet jak připojením k počítači, tak pomocí dokupitelného síťového adaptéru.
  - › Nabíjení baterie z 0 na 100 % trvá přibližně 4,5 hod. Po nabíjení zhasne indikátor nabíjení.
  - › Poznámka: Nabíjení baterie z 0 na 80 % trvá 2,5 hod.

### 4 WIFI APLIKACE

- Díky mobilní aplikaci budete moci měnit režimy a nastavení kamery nebo prohlížet a stahovat natočená videa a fotografie přímo do vašeho mobilního zařízení.
- Ⓐ Načtete QR kód nebo zadejte URL. <https://www.lamax-electronics.com/w71/app/>
- Ⓑ Nainstalujte aplikaci do vašeho mobilního zařízení.
- Ⓒ Zapněte WiFi v nastavení kamery dotykem na ikonku nebo potažením prstem ze shora dolů, kde kliknete na ikonku Wi-Fi
- Ⓓ Na vašem mobilním zařízení se připojte na WiFi síť s názvem Kamera. Heslo na WiFi je zobrazené na displeji kamery (z výroby 1234567890).

### 5 DALŠÍ INFORMACE

Pro kompletní návod a aktualizaci firmware načtete QR kód nebo zadejte URL. <http://www.lamax-electronics.com/w71/downloads>

### 1 VERPACKUNGSINHALT

- ① Actioncam LAMAX W7.1
- ② Wasserdichte Hülle bis 40 m
- ③ Li-Ion Batterie
- ④ Micro USB Kabel zum Aufladen und für die Datenübertragung
- ⑤ Mikrofasertuch
- ⑥ Halterungen

### 2 BEKANNTMACHUNG MIT DER KAMERA / BEDIENUNG

- Ⓐ POWER Taste
  - Ⓑ REC Taste
  - Ⓒ MODE Taste
  - Ⓓ Klappe der Micro USB und Micro HDMI Anschlüsse
  - Ⓔ Klappe des Batterieschachtes und des Micro SD Slots
  - Ⓕ Gewinde zur Befestigung der Kamera auf einem Stativ oder einer Selbststange
- Anmerkung: Verwenden Sie nur das empfohlene Zubehör, sonst könnte die Kamera beschädigt werden

#### Bedienung der Kamera

Ein und aus	Gedrücktes Halten der Taste POWER oder Ziehen mit dem Daumen nach unten und dann Drücken des Symbols POWER
Schnelle Änderung des Betriebes Foto / Video	Durch Ziehen mit dem Daumen zur Seite oder mit der Taste MODE
Wahl des Modus	Berühren des Symbols  oder durch Ziehen mit dem Daumen nach oben wo in weiterer Folge der Modus gewählt werden kann
Einstellungen	Berühren des Symbols
Dateiansicht	Berühren des Symbols
Umschalten zwischen den Displays	Gedrücktes Halten der Taste MODE

### 3 ERSTE INBETRIEBNAHME DER KAMERA

- Ⓐ **Legen Sie die SD Karte, wie in der Abbildung beschrieben, in die Kamera (Kontakte in Richtung zum Objektiv)**
- › Drücken Sie im unteren Bereich der Kamera auf die Sicherungstaste. Schieben Sie die Klappe nach außen und öffnen Sie die Klappe.
  - › Legen Sie die Karte nur dann ein, wenn die Kamera ausgeschaltet und nicht mit einem PC verbunden ist.
  - › Formatieren Sie die Karte bei der erstmaligen Verwendung direkt in der Kamera.
  - › Wir empfehlen Speicherkarten mit einer höheren Schreibgeschwindigkeit (UHS Speed Class – U3 und höher) und einer maximalen Kapazität von 128 GB.
  - › Anmerkung: Verwenden Sie nur Micro SDHC bzw. SDXC Karten renommierter Hersteller. Karten unbekannter Hersteller garantieren keine richtige Funktionsweise des Datenspeichers.
- Ⓑ **Verbinden Sie die Kamera mit einem Stromanschluss**
- › Sie können die Kamera entweder über einen PC oder über einen Netzstecker aufladen, der als Zubehör erhältlich ist.
  - › Das Aufladen der Batterie von 0 auf 100 % dauert ungefähr 4,5 Stunden. Nachdem die Batterien aufgeladen sind erlischt die Ladestandanzeige.
  - › Anmerkung: Das Aufladen der Batterie von 0 auf 80 % dauert 2,5 Stunden.

### 4 WIFI APP

- Dank der mobilen App können Sie die Betriebsmodi und die Kameraeinstellungen ändern und gemachte Videoaufnahmen und Fotos direkt in Ihrem mobilen Gerät ansehen oder herunterladen.
- Ⓐ Lesen Sie den QR-Code ein oder geben Sie eine URL ein. <https://www.lamax-electronics.com/w71/app/>
- Ⓑ Installieren Sie die Applikation in Ihr mobiles Gerät.
- Ⓒ In dem Kameramenu tippen Sie auf das Icon und schalten Sie Wi-Fi ein. Oder ziehen Sie einen Finger nach unten und klicken Sie direkt auf die Wi-Fi Icon
- Ⓓ Verbinden Sie Ihr mobiles Gerät mit dem WiFi Netz mit dem Namen Ihrer Kamera. Das WiFi Passwort wird auf dem Display der Kamera angezeigt (werksseitig 1234567890)

### 5 WEITERE INFORMATIONEN

Um die komplette Anleitung und Aktualisierungen der Firmware scannen Sie den QR Kode ein oder geben Sie eine URL ein. <http://www.lamax-electronics.com/w71/downloads>

### 1 ZAWARTOŚĆ OPAKOWANIA

- ① Kamera sportowa LAMAX W7.1
- ② Obudowa wodoodporna do 40 m
- ③ Li-ion bateria
- ④ Micro USB kabel do ładowania / przesyłania plików
- ⑤ Sciereczka z mikrofibry
- ⑥ Uchwyty

### 2 ZAPOZNANIE Z KAMERĄ / OBSŁUGA

- Ⓐ Przycisk POWER
  - Ⓑ Przycisk REC
  - Ⓒ Przycisk MODE
  - Ⓓ Drzwiczki do złącza micro USB i micro HDMI
  - Ⓔ Drzwiczki baterii i gniazdo karty micro SD
  - Ⓕ Gwint do mocowania aparatu na statywie lub na selfie kijku
- Uwaga: używaj tylko zalecanych akcesoriów, w przeciwnym razie kamera może zostać uszkodzona

#### Sterowanie kamerą

Włączanie i wyłączanie	Przytrzymaj przycisk ZASILANIE lub przeciągnij kciuk w dół, a następnie naciśnij ikonę ZASILANIE
Szybka zmiana trybu zdjęć / wideo	Przeciągnij kciuk w bok lub naciśnij przycisk MODE
Wybór trybu	Kliknięciem na ikonę  lub przeciągając kciukiem w górę, a następnie wybierz żądany tryb
Ustawienia	Kliknięciem na ikonę
Przeglądanie plików	Kliknięciem na ikonę
Przełączanie między wyświetlaczami	Przytrzymaj przycisk MODE

### 3 PIERWSZE UŻYCIE KAMERY

- Ⓐ **Włóż kartę microSD do kamery, jak pokazano (złącza w kierunku obiektywu) na obrazku**
- › Naciśnij przycisk blokady na spodzie kamery. Wsuń drzwiczki na zewnątrz i otwórz je.
  - › Włóż kartę tylko wtedy, gdy kamera jest wyłączona i nie jest podłączona do komputera.
  - › Sformatuj kartę bezpośrednio w kamerze przy pierwszym użyciu.
  - › Zalecamy używanie kart pamięci o wyższej predkośći zapisu (klasa szybkości UHS – U3 i wyższa) i maksymalnej pojemności 128 GB.
  - › Uwaga: używaj tylko kart Micro SDHC lub SDXC renomowanych producentów. Karty nieznanych producentów nie gwarantują prawidłowego działania i przechowywania danych.
- Ⓑ **Podłączenie kamery do ładowania**
- › Kamerę można ładować zarówno przez podłączenie jej do komputera, jak i za pomocą opcjonalnego zasilacza sieciowego.
  - › Ładowanie akumulatora od 0 do 100 % zajmuje około 4,5 godziny. Po naładowaniu wskaźnik ładowania gaśnie.
  - › Uwaga: Ładowanie akumulatora od 0 do 80 % zajmuje 2,5 godziny.

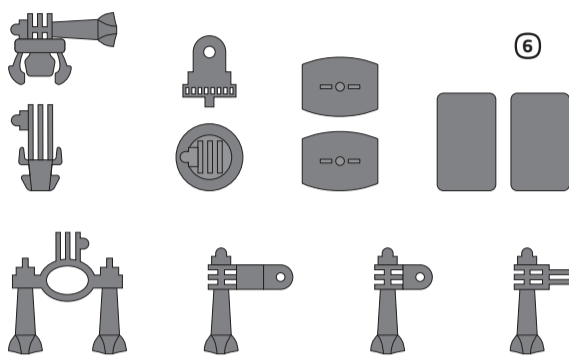
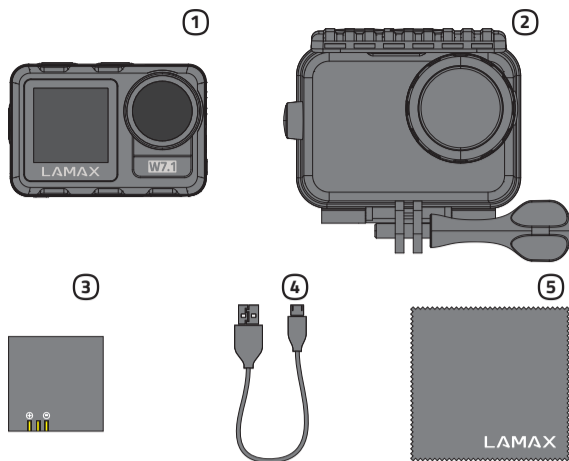
### 4 WIFI APLIKACJA

- Dzięki aplikacji mobilnej będziesz mógł zmieniać tryby i ustawienia aparatu, a także przeglądać i pobierać nagrane filmy oraz zdjęcia bezpośrednio na urządzenie mobilne.
- Ⓐ Wczytaj kod QR lub wprowadź adres URL. <https://www.lamax-electronics.com/w71/app/>
- Ⓑ Zainstaluj aplikację na urządzeniu mobilnym
- Ⓒ Aby włączyć Wi-Fi, w ustawieniach kamery dotknij ikonę lub przeciągnij palcem z góry na dół, a następnie dotknij ikonę Wi-Fi
- Ⓓ Na urządzeniu mobilnym połącz się z siecią Wi-Fi o nazwie Kamera. Hasło do Wi-Fi będzie wyświetlone na ekranie kamery (z produkcji 1234567890)

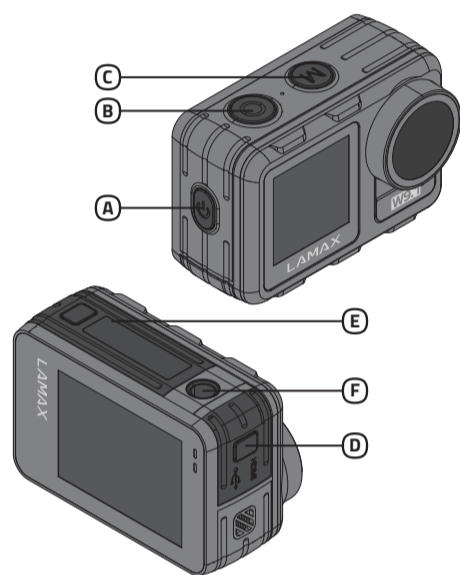
### 5 INFORMACJE DODATKOWE

Celem uzyskania pełnej instrukcji oraz aktualizacji oprogramowania zeskanuj kod QR lub otwórz URL. <http://www.lamax-electronics.com/w71/downloads>

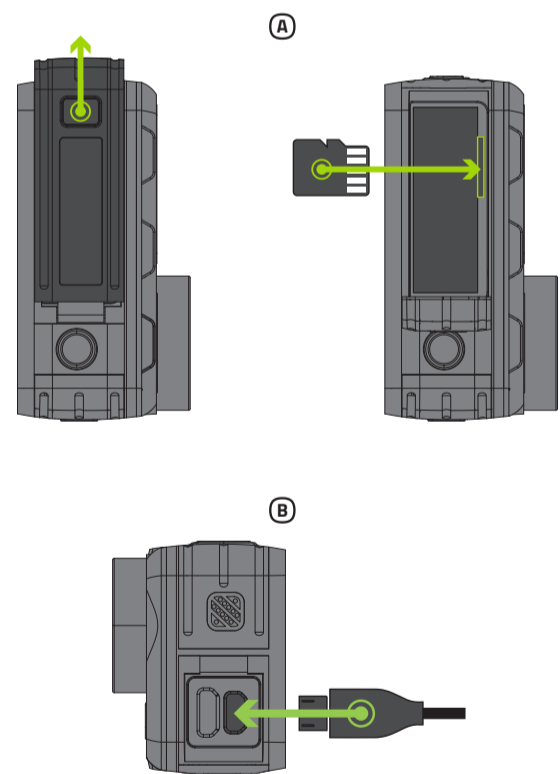
### 1



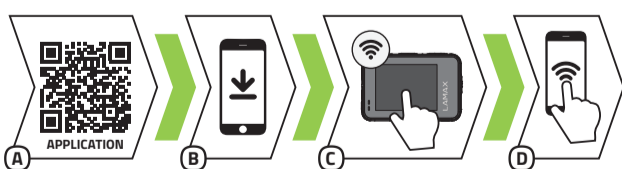
### 2



### 3



### 4



### 5



#### 1 OBSAH BALENIA

- 1 Akčná kamera LAMAX W7.1
- 2 Vodotesný obal do 40 m
- 3 Li-ion batéria
- 4 Micro USB kábel pre nabíjanie / prenos súborov
- 5 Utierka z mikrovlákna
- 6 Ťuchty

#### 2 ZOZNÁMENIE S KAMEROU / OVLÁDANIE

- A Tlačidlo POWER
  - B Tlačidlo REC
  - C Tlačidlo MODE
  - D Dvierka ku konektorom micro USB a micro HDMI
  - E Dvierka k batérii a slotu na micro SD kartu
  - F Závit pre upevnenie kamery na statív alebo selfie tyč
- Poznámka: Používajte iba odporúčané príslušenstvo, v opačnom prípade môže dôjsť k poškodeniu kamery

##### Ovládanie kamery

Zapnutie a vypnutie kamery	Podržaním tlačidla „POWER“ alebo potiahnutím palca smerom nadol a následné stlačenie ikony „POWER“
Rýchla zmena režimu kamery foto / video	Potiahnutím palca do strany alebo tlačidlom „MODE“
Zvolenie režimu	Dotykom na ikonku <sup>Normal</sup> alebo potiahnutím palca smerom hore kde následne zvolíte požadovaný režim
Nastavenie	Dotykom na ikonku
Prezeranie súborov	Dotykom na ikonku
Prepínanie medzi displejmi	Podržaním tlačidla „MODE“

#### 3 PRVÉ POUŽITIE KAMERY

- A Vložte microSD kartu do kamery podľa obrázku (konektormi smerom k objektívu)
  - › V spodnej časti kamery zatlačte poistné tlačidlo. Posuňte dvierka smerom von a otvorte.
  - › Kartu vkladajte len keď je kamera vypnutá a nie je pripojená k počítaču.
  - › Kartu pri prvom použití sformátujte priamo v kamere.
  - › Odporúčame pamäťové karty s vyššou zapisovacou rýchlosťou (UHS Speed Class -U3 a vyššie) a maximálnou kapacitou 128 GB.
  - › Poznámka: Používajte iba Micro SDHC či SDXC karty od renomovaných výrobcov. Karty neznámych výrobcov nezaručujú správne správanie dátového úložiska.
- B Pripojte kameru k napájaniu
  - › Kameru môžete nabíjať ako pripojením k počítaču, tak pomocou dokupiteľného sieťového adaptéra.
  - › Nabíjanie batérie z 0 na 100 % trvá približne 4,5 hod. Po nabití zhasne indikátor nabíjania.
  - › Poznámka: Nabíjanie batérie z 0 na 80 % trvá 2,5 hod.

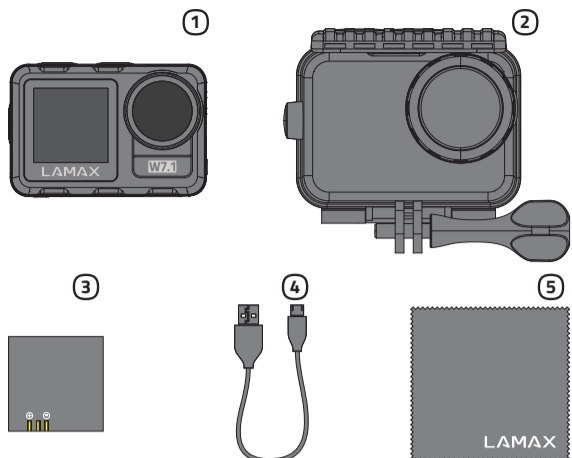
#### 4 WIFI APLIKÁCIA

- Vďaka mobilnej aplikácii budete môcť meniť režimy a nastavenia kamery alebo prehliadať a sťahovať natočené videá a fotografie priamo do vášho mobilného zariadenia.
- A Načítajte QR kód alebo zadajte URL.  
<https://www.lamax-electronics.com/w71/app/>
  - B Nainštalujte aplikáciu do vášho mobilného zariadenia.
  - C Zapnite Wi-Fi v nastavení kamery dotykom na ikonku alebo potiahnutím prstom zhora nadol, kde kliknete na ikonku Wi-Fi .
  - D Na vašom mobilnom zariadení sa pripojte na WiFi sieť s názvom kamery. Heslo na WiFi je zobrazené na displeji kamery (z výroby 1234567890).

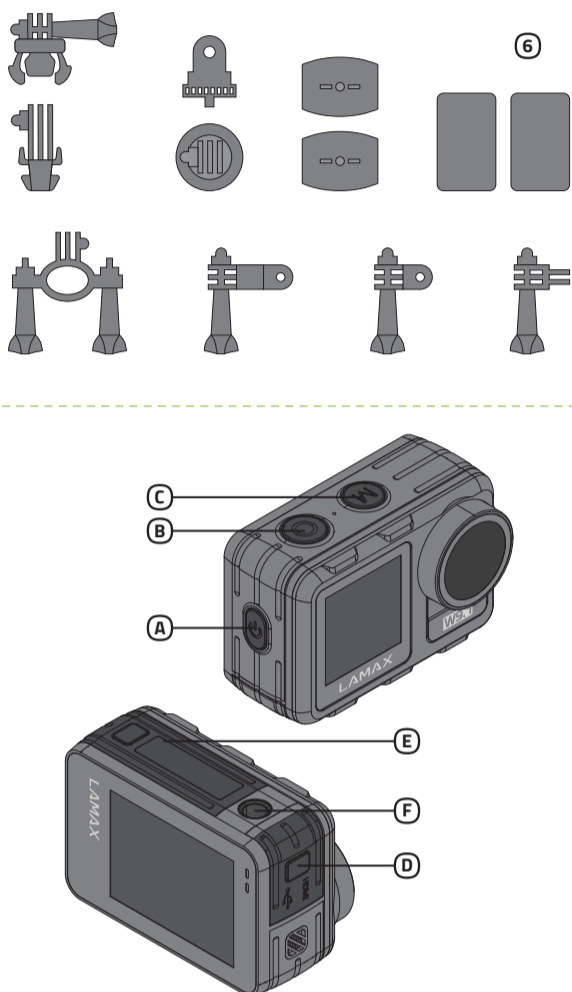
#### 5 ĎALŠIE INFORMÁCIE

- Pre kompletný návod a aktualizáciu firmware naskenujte QR kód alebo zadajte URL.  
› <http://www.lamax-electronics.com/w71/downloads>

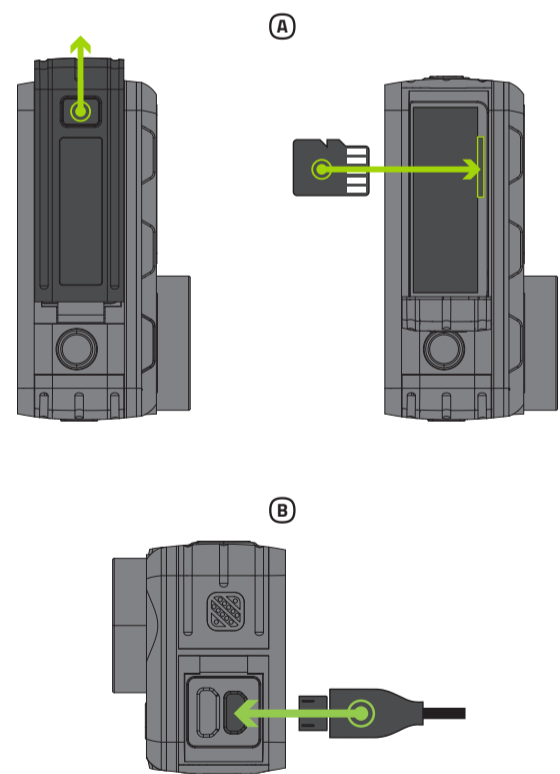
#### 1



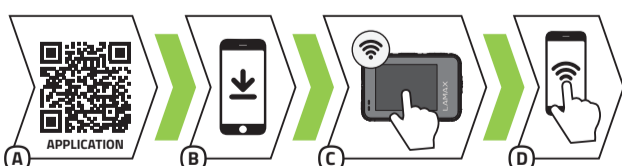
#### 2



#### 3



#### 4



#### 5



#### 1 A CSOMAGOLÁS TARTALMA

- 1 LAMAX W7.1 akciókamera
- 2 40 m-ig vízálló készülékház
- 3 Li-tium-ion akkumulátor
- 4 Mikro USB-kábel töltéshez / fájlok továbbításához
- 5 Mikroszálaz törőlkendő
- 6 Rögzítők

#### 2 MEGISMERKEDÉS A KAMERÁVAL / VEZÉRLÉS

- A POWER gomb
  - B REC gomb
  - C MODE gomb
  - D Micro USB és mikro HDMI csatlakozóbemenet fedél
  - E Elemház és micro SD kártya slot fedél
  - F A kamerát állványra vagy szelfi botra rögzítő menet
- Megjegyzés: Kizárólag ajánlott tartozékokat használjon, ellenkező esetben a kamera megsérülhet

##### A kamera vezérlése

Be- és kikapcsolás	Tartsa lenyomva a POWER gombot, vagy húzza lefelé a hüvelykujját, majd nyomja meg a POWER ikont
Gyors üzemmód váltás fotó / videó	Húzza oldalra a hüvelykujját, vagy nyomja meg a MODE gombot
Üzemmód kiválasztása	Koppintson az ikonra „Normal” vagy húzza fel a hüvelykujját, és válassza ki a kívánt módot
Beállítások	Koppintson az ikonra
Fájlok megtekintése	Koppintson az ikonra
Kijelzők közötti váltás	Tartsa lenyomva a MODE gombot

#### 3 A KAMERA ELSŐ HASZNÁLATA

- A Helyezze a microSD-kártyát a kamerába az ábrán látható módon (csatlakozókkal az objektív felé fordítva)
  - › Nyomja meg a kamera alján lévő rögzítő gombot. Csúsztassa kifelé, majd nyissa fel a fedelet.
  - › Csak akkor helyezze be a kártyát, ha a kamera ki van kapcsolva, és nincs a számítógéphez csatlakoztatva.
  - › Az első használat alkalmával közvetlenül a kamerában formázza meg a kártyát.
  - › Ajánlott nagyobb írási sebességű és max. 128 GB kapacitású memóriakártyát használni (UHS Speed Class - U3 és nagyobb).
  - › Megjegyzés: Kizárólag neves gyártók Micro SDHC vagy SDXC kártyáit használja. A nem neves gyártók kártyái nem garantálják az adattár helyes működését.
- B Csatlakoztassa a kamerát a táphoz
  - › A kamerát vagy a számítógéphez csatlakoztatva, vagy megvásárolható hálózati adapterrel töltheti.
  - › Az akkumulátor teljes feltöltése 0-ról 100 %-ra megközelítőleg 4,5 órát vesz igénybe. A feltöltést követően a töltésjelző kialszik.
  - › Megjegyzés: Az akkumulátor feltöltése 0-ról 80 %-ra 2,5 órát vesz igénybe.

#### 4 WIFI ALKALMAZÁSOK

- A mobil alkalmazás segítségével megváltoztathatja a kamera üzemmódjait és beállításait, vagy megtekintheti és közvetlenül a mobil készülékére is letöltheti a felvett videókat és rögzített fényképeket.
- A Olvassa be a QR-kódot, vagy írja be az URL-t.  
<https://www.lamax-electronics.com/w71/app/>
  - B Telepítse az alkalmazást a mobil eszközére
  - C Kapcsolja be a Wi-Fi-t a kamera beállítások között az ikon megérintésével, vagy a képernyőn fentről húzza le az ujját, és a felugró menüben kattintson az Wi-Fi ikonra.
  - D Csatlakozzon rá a mobilkészülékével a kamera nevével rendelkező WiFi hálózathoz. A WiFi jelszava megjelenik a kamera képernyőjén (alapértelmezett beállítás 1234567890)

#### 5 TOVÁBBI INFORMÁCIÓK

- A teljes használati útmutatóért és firmware frissítésekért skenelje be a QR kódot, vagy írja be az URL-t.  
› <http://www.lamax-electronics.com/w71/downloads>

#### 1 SADRŽAJ PAKOVANJA

- 1 Akcijska kamera LAMAX W7.1
- 2 Vodootporna futrola do 40 m
- 3 Li-ion baterija
- 4 Micro USB kabel za punjenje / prijenos datoteka
- 5 Krpa od mikro-vlakna
- 6 Držači

#### 2 UPOZNAVANJE S KAMEROM / RUKOVANJE

- A Tipka POWER
  - B Tipka REC
  - C Tipka MODE
  - D Pokrovčec za konektorja micro USB in micro HDMI
  - E Pokrovčec za baterije i utora za micro SD karticu
  - F Navoj za pričvršćenje kamere na stativ ili selfie štاپ
- Napomena: Upotrebijavajte samo preporučenu opremu, u obratnom slučaju može doći do oštećenja kamere

##### Rukovanje kamerom

Uključenje i isključenje	Držanjem tipke POWER ili povlačenjem palca prema dolje i dodirnom ikonice POWER
Brza izmjena načina rada foto / video	Povlačenjem palca u stranu ili tipkom MODE
Odabir načina rada	Dodirnom ikonice <sup>Normal</sup> ili povlačenjem palca prema gore i slijednim odabrom željenog načina rada
Postavke	Dodirnom ikonice
PPregledanje datoteka	Dodirnom ikonice
Prebacivanje između displeja	Držanjem tipke MODE

#### 3 PRVA UPOTREBA KAMERE

- A Umetnite microSD karticu u kameru prema slici (kontakti u smjeru objektiva)
  - › U donjem dijelu kamere pritisnite sigurnosnu tipku. Pomaknite poklopac prema vani i otvorite ga.
  - › Karticu ubacujte samo kada je kamera isključena i nije priključena u računalo.
  - › Karticu pri prvom upotrebi formatirajte izravno u kameri.
  - › Preporučujemo memorijske kartice s većom brzinom zapisa (UHS Speed Class -U3 i viša) te s maksimalnim kapacitetom od 128 GB.
  - › Napomena: Upotrebijavajte samo Micro SDHC ili SDXC kartice renomiranih proizvođača. Kartice nebrandiranih proizvođača ne osiguravaju ispravan rad podatkovnog spremišta.
- B Priključite kameru u napajanje
  - › Kameru možete puniti kako priključenjem u računalo, tako i pomoću mrežnog punjača koji se može dodatno kupiti.
  - › Punjenje baterije s 0 na 100 % traje oko 4,5 sati. Nakon završetka punjenja, pokazatelj punjenja će se ugasiiti.
  - › Napomena: Punjenje baterije s 0 na 80 % traje 2,5 sati.

#### 4 WIFI APLIKACIJA

- Zahvaljujući mobilnoj aplikaciji moći ćete mijenjati načine rada i postavke kamere ili pregledati i preuzimati snimljene videozapise i fotografije izravno u svoj mobilni uređaj.
- A Učitajte QR kod ili unesite URL.  
<https://www.lamax-electronics.com/w71/app/>
  - B Instalirajte aplikaciju u svoj mobilni uređaj
  - C Uključite Wi-Fi u postavkama kamere dodirnom ikone ili povlačenjem prstom od vrha do dna, gdje kliknete ikonu Wi-Fi .
  - D U svojem mobilnom uređaju se priključite na WiFi mrežu s nazivom kamere. Lozinka za WiFi je prikazana na displeju kamere (zadano je 1234567890).

#### 5 VIŠE INFORMACIJA

- Za kompletne upute i ažuran firmware skenirajte QR kod ili unesite URL.  
› <http://www.lamax-electronics.com/w71/downloads>

#### 1 OBSAH BALENIA

- 1 Aktivna kamera LAMAX W7.1
- 2 Vodoodporna embalaža do 40 m
- 3 Li-ion baterija
- 4 Micro USB kabel za polnjenje / prenos podatkov
- 5 Krpica iz mikrovlakna
- 6 Ročaji

#### 2 ZOZNÁMENIE S KAMEROU / OVLÁDANIE

- A Tipka POWER
  - B Tipka REC
  - C Tipka MODE
  - D Pokrovček za konektorja micro USB in micro HDMI
  - E Pokrovček za baterijo in režo za micro SD kartico
  - F Naboj za pritrditev kamere na stativo ali palico za selfije
- Opomba: Uporabljajte samo priporočene pritlikline, v nasprotnem primeru lahko pride do poškodbe kamere

##### Upravljanje kamere

Vklop in izklop	Podržite tipko POWER ali pa s potegom palcem navzdol in nato pritisnite ikono POWER
Hitra sprememba načina foto / video	Potiahnutim palca do strany alebo tlačidlom „MODE“
Izbor načina	Dotykom na ikonku <sup>Normal</sup> alebo potiahnutim palca smerom hore kde následne zvolíte požadovaný režim
Nastavitev	Z dotikom na ikono
Pregledovanje datotek	Z dotikom na ikono
Preklop med zasloni	Podržite tipko MODE

#### 3 PRVA UPORABA KAMERE

- A Vložite microSD kartico v kameru glede na sliko (konektorji usmerjeni k objektivu)
  - › V spodnjem del kamere porinite varovalno tipko. Pokrovček porinite navzven in odprite.
  - › Kartico vložite samo, ko je kamera izključena in ni priključena k računalniku.
  - › Kartico pri prvi uporabi formatirajte neposredno v kameri.
  - › Priporočamo vam spominke kartice z višjo hitrostjo zapisovanja (UHS Speed Class -U3 in več) in z maksimalno kapaciteto 128 GB.
  - › Opomba: Uporabljajte samo Micro SDHC ali SDXC kartice od priznanih proizvajalcev. Za kartice nepriznanih proizvajalcev ne jamčimo pravilnega delovanja podatkovne shrambe.
- B Priključite kameru k el. napajanju
  - › Kamero lahko polnite ali preko računalnika ali pa preko omrežnega adapterja (se kupi posebej).
  - › Polnjenje baterije iz 0 na 100 % traja približno 4,5 ure. Po polnjenju se ugasne indikator za polnjenje.
  - › Opomba: Polnjenje baterije iz 0 na 80 % traja 2,5 uri.

#### 4 WIFI APLIKACIJA

- Zahvaljujoč mobilni aplikaciji boste lahko spreminjali načine in nastavitve kamere ali pa pregledovali in prenašali video posnetke ter fotografije neposredno v vaše mobilne naprave.
- A Presnemite QR kodo ali vnesite URL.  
<https://www.lamax-electronics.com/w71/app/>
  - B Aplikacijo naložite v vašo mobilno napravo
  - C V nastavitvah fotoaparata vklopite Wi-Fi, tako da se dotaknete ikone ali povlečete s prstom od zgoraj navzdol, kjer kliknete ikono Wi-Fi .
  - D Na naši mobilni napravi se priključite na WiFi omrežje z imenom kamere. Geslo za WiFi je prikazano na zaslonu kamere (tovarniško je: 1234567890)

#### 5 DRUGE INFORMACIJE

- Za cela navodila a aktualizacijo strojne opreme preberite QR kodo ali vnesite URL.  
› <http://www.lamax-electronics.com/w71/downloads>