

Artikel Nr.: 836020

Pendelleuchte, Velorum, schwarz, 220-240V AC/50-60Hz, 1x max. 18,00 W

Technische Daten

Charakteristik

Material	Kunststoff / Kunststoff
Farbe	schwarz / Weiß
Optik	/ milchig
im Lieferumfang	2,50 m Anschlusskabel mit Anschlussstecker IP44



Elektrische Daten

Leistung	1x max. 18,00 W
Eingangsspannung	220-240V AC/50-60Hz
Eingangsstrom	
Fassung / Sockel	E27
Anzahl Sockel	1
Netzgerät	
Ansteuerung	dimmbar über optionales Leuchtmittel
Anschlussmöglichkeit	Netzstecker
Schutzklasse I, II, III	II



Artikel Nr.: 836020

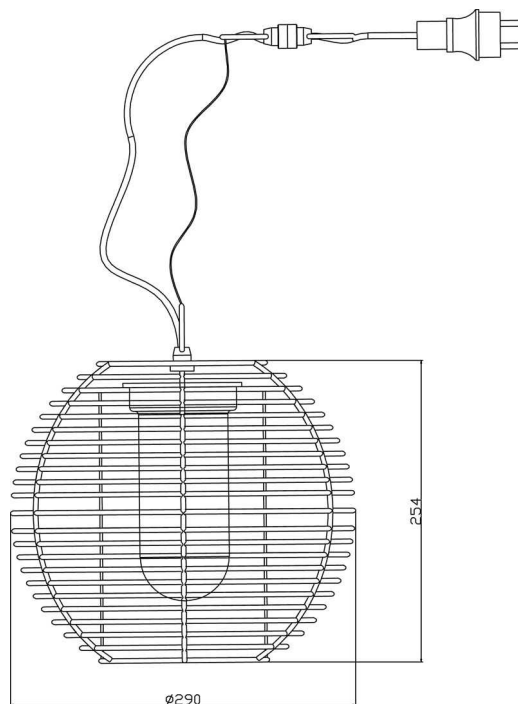
Pendelleuchte, Velorum, schwarz, 220-240V AC/50-60Hz, 1x max. 18,00 W

Lichtrichtung

Dreh- und Schwenkbereich	feststehend
Neigungswinkel	
Abstrahlverhalten	
Reflektor / Linse	

Abmessungen und Gewicht

Länge	
Breite	
Höhe	254 mm
Durchmesser	290 mm
Deckenabhängung	1,00 m
Gewicht	770 g



Sockelmaß


Länge	
Breite	
Höhe	
Durchmesser	

Artikel Nr.: 836020

Pendelleuchte, Velorum, schwarz, 220-240V AC/50-60Hz, 1x max. 18,00 W

Grenzwerte

Betriebstemperatur	-20°C - +60°C
Lagertemperatur	-20°C - +60°C
IP - Schutzart	IP44

EEL	Die Leuchte ist geeignet für Leuchtmittel der Energieeffizienzklassen A++ bis E
IP44	Schutz gegen das Eindringen von Fremdkörper > 1 mm. Geschützt gegen Spritzwasser.
	Leuchte der Schutzklasse II bei der der Schutz gegen elektrischen Schlag nicht allein auf der Basisisolierung beruht, sondern zusätzliche Sicherheitsvorkehrungen wie zusätzliche oder verstärkte Isolierung vorgesehen sind. Es sind weder Vorkehrungen für den Anschluss eines Schutzleiters vorhanden, noch beruht der Schutz auf den Einrichtungsbedingungen.

Article no.: 836020

Pendant lamp, Velorum, black, 220-240V AC/50-60Hz, 1x max. 18,00 W

Technical Data**General Characteristics**

Material	plastic / plastic
Colour	black / white
Optics	/ milky
included in delivery	2,50 m connecting cable with plug IP44

**Electrical Characteristics**

Power	1x max. 18,00 W
Input voltage	220-240V AC/50-60Hz
Input current	
Base (standard designation)	E27
Number of bases	1
Power supply unit	
Electronically reversible	dimnable via optional bulb
Connection possibility	Powerplug
Protection class I, II, III	II



Article no.: 836020

Pendant lamp, Velorum, black, 220-240V AC/50-60Hz, 1x max. 18,00 W

Light Direction

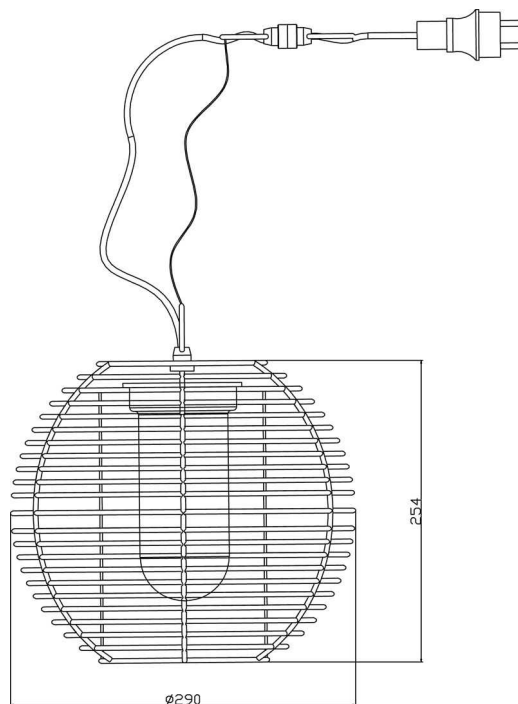
Rotating and tilting range	fixed
Angle of inclination	
Radiation direction	
Reflector / lense	

Dimensions & Weight

Length	
Width	
Height	254 mm
Diameter	290 mm
Suspensions from ceiling	1,00 m
Product Weight	770 g

Base dimensions

Length	
Width	
Height	
Diameter	



Article no.: 836020

Pendant lamp, Velorum, black, 220-240V AC/50-60Hz, 1x max. 18,00 W

Absolute maximum ratings

Working temperature	-20°C - +60°C
Storage temperature	-20°C - +60°C
IP - Code	IP44

EEL	The luminaire is suitable for lamps of energy efficiency classes A++ to E.
------------	--

IP44	Protection against penetration of foreign objects > 1 mm. Protection against penetration of splashing water.
-------------	--



Lightings of Protection Class II in which the protection against electric shock is not based solely on the insulation, but additional safety precautions such as additional or reinforced insulation are provided. There are no provisions for the connection of an equipment grounding conductor exists, yet underlying the protection of the facility conditions.
