

**Artikel Nr.: 401016**

Wand- / Deckenleuchte, Syrma Rund Grau, Grau, 220-240V AC/50-60Hz, 1x max. 100,00 W



**Technische Daten**

**Charakteristik**

<b>Material</b>	Kunststoff / Glas
<b>Farbe</b>	Grau
<b>Optik</b>	/ klar / transparent
<b>im Lieferumfang</b>	Kabelschlauch Endkappen

**Elektrische Daten**

<b>Leistung</b>	1x max. 100,00 W
<b>Eingangsspannung</b>	220-240V AC/50-60Hz
<b>Eingangsstrom</b>	
<b>Fassung / Sockel</b>	E27
<b>Anzahl Sockel</b>	1
<b>Netzgerät</b>	
<b>Ansteuerung</b>	dimmbar über optionales Leuchtmittel
<b>Anschlussmöglichkeit</b>	Klemme
<b>Schutzklasse I, II, III</b>	I

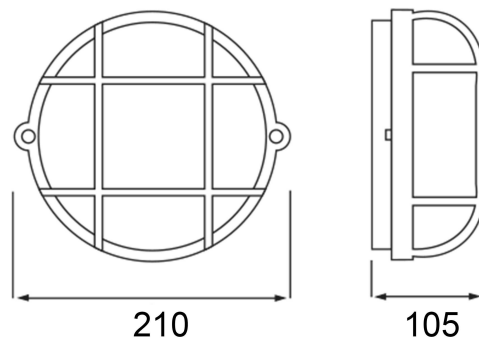


## Artikel Nr.: 401016

Wand- / Deckenleuchte, Syrma Rund Grau, Grau, 220-240V AC/50-60Hz, 1x max. 100,00 W

### Lichtrichtung

Dreh- und Schwenkbereich	feststehend
Neigungswinkel	
Abstrahlverhalten	
Reflektor / Linse	asymmetrisch



### Abmessungen und Gewicht

Länge	0,00
Breite	0,00
Höhe	105,00
Durchmesser	210,00
Deckenabhängung	0,00
Gewicht	758 g

### Sockelmaß


Länge	0,00
Breite	0,00
Höhe	35,00
Durchmesser	160,00

**Artikel Nr.: 401016**

Wand-/Deckenleuchte, Syrma Rund Grau, Grau, 220-240V AC/50-60Hz, 1x max. 100,00 W

**Grenzwerte**

Betriebstemperatur	
Lagertemperatur	
IP - Schutzart	IP44

EEL	Die Leuchte ist geeignet für Leuchtmittel der Energieeffizienzklassen A++ bis E
IP44	Schutz gegen das Eindringen von Fremdkörper > 1 mm. Geschützt gegen Spritzwasser.
	Leuchte der Schutzklasse I bei der der Schutz gegen elektrischen Schlag nicht allein auf der Basisisolierung beruht, sondern die eine zusätzliche Sicherheitsvorkehrung derart enthält, dass berührbare leitfähige Teile mit Mitteln zum Anschluss an den Schutzleiter der festen Installation ausgerüstet sind, so dass im Fehlerfall der Basisisolierung berührbare leitfähige Teile nicht aktiv werden können.

**Article no.: 401016**

Wall- / Ceiling lamp, Syrma Round Gray, gray, 220-240V AC/50-60Hz, 1x max. 100,00 W

**Technical Data****General Characteristics**

<b>Material</b>	plastic / glass
<b>Colour</b>	gray
<b>Optics</b>	/ clear / transparent
<b>included in delivery</b>	cable hose caps

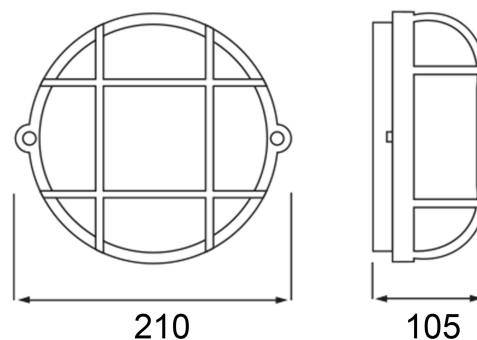
**Electrical Characteristics**

<b>Power</b>	1x max. 100,00 W
<b>Input voltage</b>	220-240V AC/50-60Hz
<b>Input current</b>	
<b>Base (standard designation)</b>	E27
<b>Number of bases</b>	1
<b>Power supply unit</b>	
<b>Electronically reversible</b>	dimnable via optional bulb
<b>Connection possibility</b>	clamp
<b>Protection class I, II, III</b>	I



**Article no.: 401016**

Wall- / Ceiling lamp, Syrma Round Gray, gray, 220-240V AC/50-60Hz, 1x max. 100,00 W


**Light Direction**

Rotating and tilting range	fixed
Angle of inclination	
Radiation direction	
Reflector / lense	asymmetrisch

**Dimensions & Weight**

Length	0,00
Width	0,00
Height	105,00
Diameter	210,00
Suspensions from ceiling	0,00
Product Weight	758 g

**Base dimensions**


Length	0,00
Width	0,00
Height	35,00
Diameter	160,00

**Article no.: 401016**

Wall- / Ceiling lamp, Syrma Round Gray, gray, 220-240V AC/50-60Hz, 1x max. 100,00 W

**Absolute maximum ratings**

<b>Working temperature</b>	
<b>Storage temperature</b>	
<b>IP - Code</b>	IP44

<b>EEL</b>	The luminaire is suitable for lamps of energy efficiency classes A++ to E.
<b>IP44</b>	Protection against penetration of foreign objects > 1 mm. Protection against penetration of splashing water.
	Lightings of Protection Class I in which the protection against electric shock is not based solely on isolation, but an additional safety measure contains such a way that accessible conductive parts are equipped with means for connection to the protective conductor of the fixed installation, so that in case of failure of the basic insulation exposed conductive parts cannot be active.