

Artikel Nr.: 401014

Wand- / Deckenleuchte, Syrma Rund Weiß, Weiß, 220-240V AC/50-60Hz, 1x max. 100,00 W

Technische Daten

Charakteristik

Material	Kunststoff / Glas
Farbe	Weiß
Optik	/ klar / transparent
im Lieferumfang	Kabelschlauch Endkappen



Elektrische Daten

Leistung	1x max. 100,00 W
Eingangsspannung	220-240V AC/50-60Hz
Eingangsstrom	
Fassung / Sockel	E27
Anzahl Sockel	1
Netzgerät	
Ansteuerung	dimmbar über optionales Leuchtmittel
Anschlussmöglichkeit	Klemme
Schutzklasse I, II, III	I

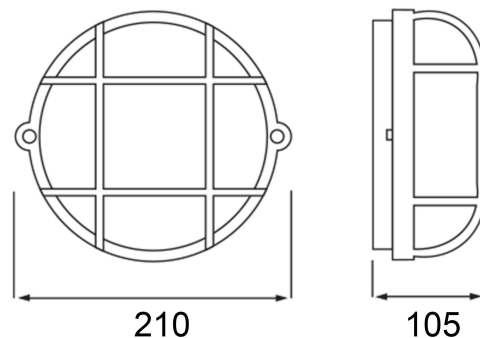


Artikel Nr.: 401014

Wand- / Deckenleuchte, Syrma Rund Weiß, Weiß, 220-240V AC/50-60Hz, 1x max. 100,00 W

Lichtrichtung

Dreh- und Schwenkbereich	feststehend
Neigungswinkel	
Abstrahlverhalten	
Reflektor / Linse	asymmetrisch



Abmessungen und Gewicht

Länge	0,00
Breite	0,00
Höhe	105,00
Durchmesser	210,00
Deckenabhängung	0,00
Gewicht	749 g

Sockelmaß


Länge	0,00
Breite	0,00
Höhe	35,00
Durchmesser	160,00

Artikel Nr.: 401014

Wand-/Deckenleuchte, Syrma Rund Weiß, Weiß, 220-240V AC/50-60Hz, 1x max. 100,00 W

Grenzwerte

Betriebstemperatur	
Lagertemperatur	
IP - Schutzart	IP44

EEL	Die Leuchte ist geeignet für Leuchtmittel der Energieeffizienzklassen A++ bis E
IP44	Schutz gegen das Eindringen von Fremdkörper > 1 mm. Geschützt gegen Spritzwasser.
	Leuchte der Schutzklasse I bei der der Schutz gegen elektrischen Schlag nicht allein auf der Basisisolierung beruht, sondern die eine zusätzliche Sicherheitsvorkehrung derart enthält, dass berührbare leitfähige Teile mit Mitteln zum Anschluss an den Schutzleiter der festen Installation ausgerüstet sind, so dass im Fehlerfall der Basisisolierung berührbare leitfähige Teile nicht aktiv werden können.

Article no.: 401014

Wall- / Ceiling lamp, Syrma Round White, white, 220-240V AC/50-60Hz, 1x max. 100,00 W


Technical Data
General Characteristics

Material	plastic / glass
Colour	white
Optics	/ clear / transparent
included in delivery	cable hose caps

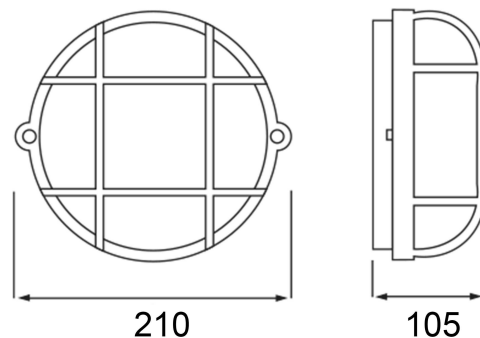
Electrical Characteristics

Power	1x max. 100,00 W
Input voltage	220-240V AC/50-60Hz
Input current	
Base (standard designation)	E27
Number of bases	1
Power supply unit	
Electronically reversible	dimnable via optional bulb
Connection possibility	clamp
Protection class I, II, III	I



Article no.: 401014

Wall- / Ceiling lamp, Syrma Round White, white, 220-240V AC/50-60Hz, 1x max. 100,00 W

**Light Direction**

Rotating and tilting range	fixed
Angle of inclination	
Radiation direction	
Reflector / lense	asymmetrisch

Dimensions & Weight

Length	0,00
Width	0,00
Height	105,00
Diameter	210,00
Suspensions from ceiling	0,00
Product Weight	749 g

Base dimensions


Length	0,00
Width	0,00
Height	35,00
Diameter	160,00

Article no.: 401014

Wall- / Ceiling lamp, Syrma Round White, white, 220-240V AC/50-60Hz, 1x max. 100,00 W

Absolute maximum ratings

Working temperature	
Storage temperature	
IP - Code	IP44

EEL	The luminaire is suitable for lamps of energy efficiency classes A++ to E.
IP44	Protection against penetration of foreign objects > 1 mm. Protection against penetration of splashing water.
	Lightings of Protection Class I in which the protection against electric shock is not based solely on isolation, but an additional safety measure contains such a way that accessible conductive parts are equipped with means for connection to the protective conductor of the fixed installation, so that in case of failure of the basic insulation exposed conductive parts cannot be active.