

Artikel Nr.: 401008

Wand- / Deckenleuchte, Subra, 4000K, Triac, Weiß, 220-240V AC/50-60Hz, Neutralweiß



Technische Daten

Charakteristik

| | |
|------------------------|------------------------|
| Material | Aluminium |
| Farbe | Weiß |
| Optik | |
| im Lieferumfang | 4x Schrauben mit Dübel |

Elektrische Daten

| | |
|--------------------------------|--------------------------------------|
| Leistung | 29,00 W |
| Eingangsspannung | 220-240V AC/50-60Hz |
| Eingangsstrom | |
| Fassung / Sockel | |
| Anzahl Sockel | |
| Netzgerät | inkl. LED-Netzgerät |
| Ansteuerung | Phasenanschnitt oder Phasenabschnitt |
| Anschlussmöglichkeit | Klemme |
| Schutzklasse I, II, III | II |

Lichttechnische Eigenschaften

| | |
|-----------------------------|------------------|
| Leuchtmittel | Lichtquelle fest |
| Lichtfarbe | Neutralweiß |
| Farbtemperatur | 4000 K |
| Lichtstrom | 2900 lm |
| Abstrahlwinkel | 110° |
| LED Typ | SMD |
| LED Anzahl | 344 |
| Strahlungsverteilung | 578 nm |



Artikel Nr.: 401008

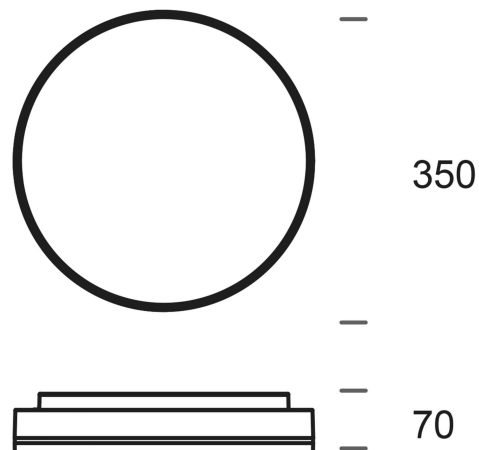
Wand- / Deckenleuchte, Subra, 4000K, Triac, Weiß, 220-240V AC/50-60Hz, Neutralweiß

Lichtrichtung

| | |
|--------------------------|-------------|
| Dreh- und Schwenkbereich | feststehend |
| Neigungswinkel | |
| Abstrahlverhalten | |
| Reflektor / Linse | symmetrisch |

Abmessungen und Gewicht

| | |
|-------------|--------|
| Länge | 0,00 |
| Breite | 0,00 |
| Höhe | 70,00 |
| Durchmesser | 350,00 |
| Gewicht | 2160 g |



Grenzwerte

| | |
|--------------------|---------------|
| Betriebstemperatur | -10°C - +40°C |
| Lagertemperatur | -10°C - +60°C |
| IP - Schutzart | IP54 |

Artikel Nr.: 401008

Wand- / Deckenleuchte, Subra, 4000K, Triac, Weiß, 220-240V AC/50-60Hz, Neutralweiß



Allgemeine Eigenschaften

Umwelteigenschaften

| | |
|-------------------------------|--------------|
| Energieeffizienzklasse | G |
| Energieverbrauch | 29 kWh/1000h |

Lebensdauer

| | |
|------------------------------------|---------|
| Lebensdauer | 50000 h |
| Lichtstrom Ende Lebensdauer | 0,70 |
| Schaltzyklen | 40000 |

| | |
|---|---|
| EEL | Dieses Produkt enthält eine Lichtquelle der Energieeffizienzklasse G |
| IP54 | Schutz gegen das Eindringen von Staub. (Staubschutz) Geschützt gegen Spritzwasser. |
|  | Leuchte der Schutzklasse II bei der der Schutz gegen elektrischen Schlag nicht allein auf der Basisisolierung beruht, sondern zusätzliche Sicherheitsvorkehrungen wie zusätzliche oder verstärkte Isolierung vorgesehen sind. Es sind weder Vorkehrungen für den Anschluss eines Schutzleiters vorhanden, noch beruht der Schutz auf den Einrichtungsbedingungen. |
|  | Aufgrund des komplexen Herstellungsprozesses von LED stellen die angegebenen Werte nur rein statistische Größen dar und müssen nicht zwingend den tatsächlichen Parametern jedes einzelnen LED-Moduls entsprechen, sondern können von den typischen Werten abweichen. |

Article no.: 401008

Wall- / Ceiling lamp, Subra, 4000K, Triac, white, 220-240V AC/50-60Hz, neutral white

**Technical Data****General Characteristics**

| | |
|-----------------------------|-----------------------|
| Material | aluminum |
| Colour | white |
| Optics | |
| included in delivery | 4x screws with dowels |

Electrical Characteristics

| | |
|------------------------------------|-------------------------------|
| Power | 29,00 W |
| Input Voltage | 220-240V AC/50-60Hz |
| Input current | |
| Base (standard designation) | |
| Number of Bases | |
| Power supply unit | incl. LED-power supply unit |
| Electronically reversible | leading edge or trailing edge |
| Connection possibility | clamp |
| Protection class I, II, III | II |

Light Technical Data

| | |
|------------------------------------|------------------|
| Bulb | Lichtquelle fest |
| Colour Designation | neutral white |
| Colour temperature | 4000 K |
| Luminous flux | 2900 lm |
| Beam angle | 110° |
| LED type | SMD |
| LED quantity | 344 |
| Spectral power distribution | 578 nm |



Article no.: 401008

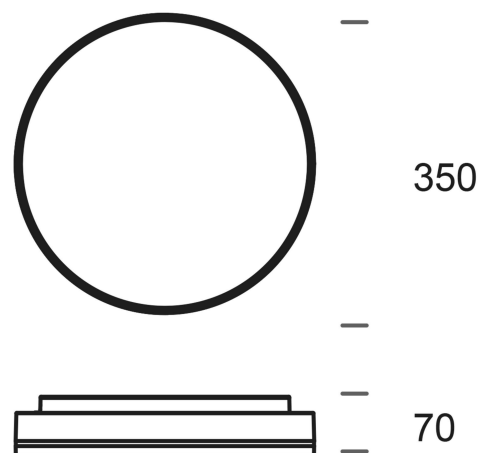
Wall- / Ceiling lamp, Subra, 4000K, Triac, white, 220-240V AC/50-60Hz, neutral white

Light Direction

| | |
|----------------------------|-------------|
| Rotating and tilting range | fixed |
| Angle of inclination | |
| Radiation direction | |
| Reflector / lense | symmetrisch |

Dimensions & Weight

| | |
|----------------|--------|
| Length | 0,00 |
| Width | 0,00 |
| Height | 70,00 |
| Diameter | 350,00 |
| Product Weight | 2160 g |

**Absolute maximum ratings**

| | |
|---------------------|---------------|
| Working temperature | -10°C - +40°C |
| Storage temperature | -10°C - +60°C |
| IP - Code | IP54 |

Article no.: 401008



Wall- / Ceiling lamp, Subra, 4000K, Triac, white, 220-240V AC/50-60Hz, neutral white

Environmental Characteristics

| | |
|---------------------------|--------------|
| Energy label | G |
| Energy consumption | 29 kWh/1000h |

Lifespan

| | |
|--|---------|
| Lamp life time | 50000 h |
| Luminous flux (end of lifetime) | 0,70 |
| Number of switching cycles | 40000 |

| | |
|---|---|
| EEI | This product contains a light source of energy efficiency class G |
| IP54 | Protection against penetration of dust. (dust protected) Protection against penetration of splashing water. |
|  | Lightings of Protection Class II in which the protection against electric shock is not based solely on the insulation, but additional safety precautions such as additional or reinforced insulation are provided. There are no provisions for the connection of an equipment grounding conductor exists, yet underlying the protection of the facility conditions. |
|  | Because of the complex manufacturing process of the LED the above shown data are just a statistical size, which is not forced to be the realistic data of every LED. |