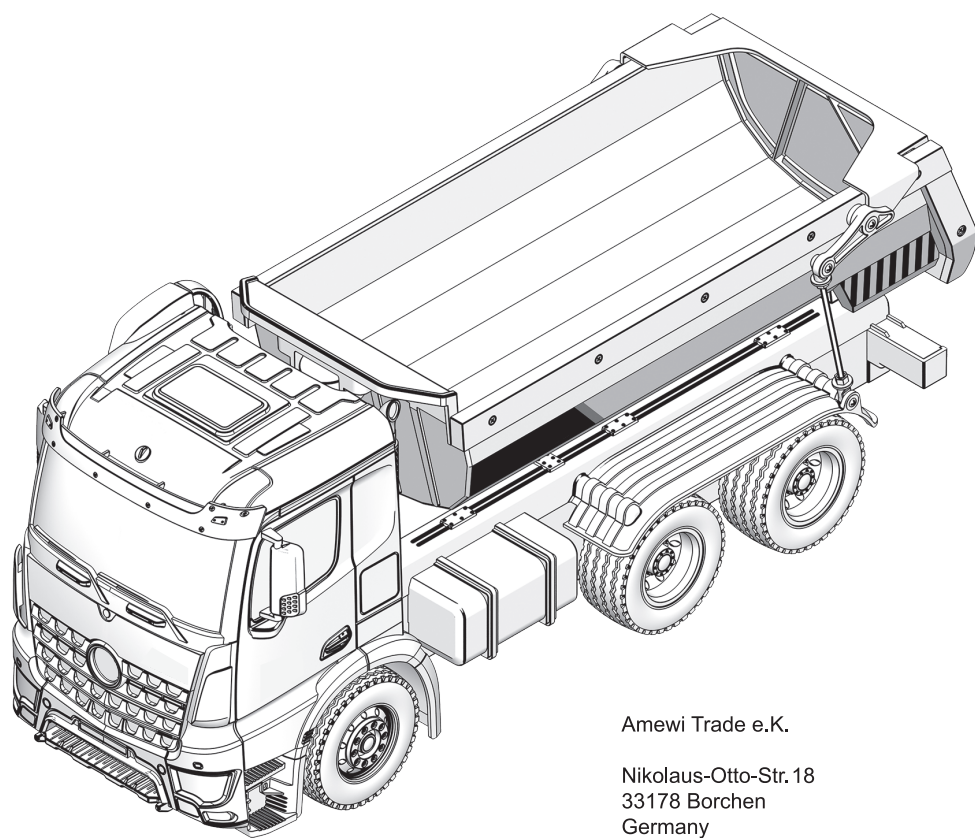




8+ AGES

Mercedes-Benz AROCS 6x4

FR



Amewi Trade e.K.

Nikolaus-Otto-Str. 18
33178 Borcheln
Germany

www.amewi.com
www.facebook.com/amewicom/
www.instagram.com/amewi_official/
www.youtube.com/user/Amewicom

Spécifications:
Taille: environ 422 x 152 x 181 mm
Poids: environ 3600g
Batterie: 7.2V 400mAh, connexion JST
Batterie pour la télécommande: 4x AA-Batteiren (non inclus)
Temps de jeu: environ 20 minutes
Portée: environ 30 mètres
Canal: 10
Fonction: avant, arrière, gauche, droite, augmenter et baisser le creux (charge 10 kg, auto-déchargement 4 kg)

Remarques générales & conformité

Le présent modèle a été fabriqué selon l'état actuel de la technique. Le produit répond aux exigences des directives européennes et nationales en vigueur. La conformité CE a été attestée. La société AMEWI Trade e.K. déclare que ce produit répond aux exigences de base et aux autres dispositions pertinentes de la directive 2014/53/CE (RED).
Vous trouverez le texte complet de la déclaration de conformité sur Internet : <https://amewi.com/de/downloads/index/search/>

Prière d'adresser toute question relative à la conformité à :
AMEWI Trade e.K., Nikolaus-Otto-Str. 18, 33178 Borcheln, Allemagne, fax +49 5251/288965-19,
email : info@amewi.com



Consignes relatives à la sécurité



Attention ! En cas de dommages provoqués par le non-respect de la présente notice d'utilisation, aucun recours à la garantie n'est possible ! Nous déclinons toute responsabilité pour les dommages consécutifs ! En cas de dommages matériels ou de dommages aux personnes entraînés par une utilisation non conforme à celle prévue ou par le non-respect des consignes de sécurité, nous ne sommes pas responsables ! Attention ! Pour des raisons liées à la sécurité et aux autorisations (CE), vous n'êtes pas autorisé à transformer et/ou à modifier l'appareil. Ne pas démonter la maquette ! Attention ! Petites pièces. Risque de suffocation et de blessures dû à des petites pièces. Attention ! Ce produit n'est pas un jouet et n'est pas conçu pour des enfants de moins de 14 ans ! Ce produit ne doit pas prendre l'humidité ou être mouillé. Le véhicule ne doit être utilisé que sur des surfaces lisses, plates et propres. Le produit peut être endommagé s'il tombe, même d'une faible hauteur. Le fonctionnement simultané de véhicules de la même fréquence d'émission / de réception n'est pas possible car ceux-ci s'influencent réciproquement.



Informations sur les batteries

Attention ! Les piles/accumulateurs doivent être tenus hors de portée des enfants. Le changement des piles/accumulateurs ne peut être effectué que par un adulte. Ne jamais mélanger des piles rechargeables avec des piles sèches. Ne jamais mélanger des piles/accumulateurs neufs avec d'autres à moitié déchargés. Ne jamais mélanger des accumulateurs de différentes capacités. N'essayez jamais de charger des piles sèches. Veillez toujours à ce que la polarité soit correcte. Les piles/accumulateurs défectueux doivent être éliminés (déchets spéciaux) dans les règles. Le processus de chargement doit toujours être effectué sous surveillance. Pour des questions concernant le temps de chargement, consulter la notice d'utilisation ou s'adresser au fabricant.



Indications relatives à l'élimination

La société AMEWI est enregistrée auprès de la fondation allemande EAR (Stiftung Elektro-Altgeräte Register) sous le numéro DEEE DE93834722 et elle recycle tous les composants électroniques usagés conformément aux prescriptions. Les appareils électriques et électroniques ne doivent pas être jetés dans les ordures ménagères ! Éliminez le produit à la fin de sa durée de vie conformément aux dispositions légales en vigueur. En tant qu'utilisateur final, vous avez l'obligation légale (ordonnance relative à l'élimination des piles usagées) de restituer les piles et accumulateurs usagés, il est interdit de les jeter dans les ordures ménagères !

Les piles/accumulateurs contenant des substances nocives sont signalées par les symboles ci-contre, indiquant qu'il est interdit de les jeter dans les ordures ménagères ! Les désignations des métaux lourds déterminants sont les suivantes : Cd = Cadmium, Hg = mercure, Pb = plomb (la désignation figure sur la pile/l'accumulateur, par ex. sous les symboles de poubelle représentés à gauche).

En utilisant le marquage RoHS, le fabricant atteste qu'il a respecté toutes les valeurs limites lors de la fabrication.

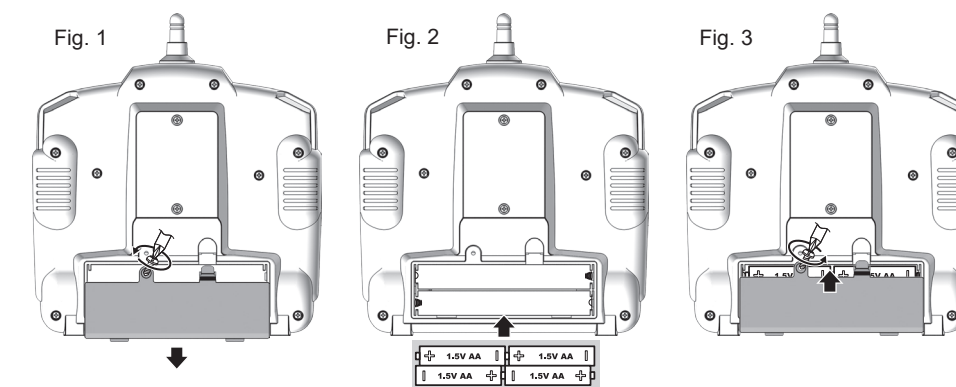
Vous pouvez jeter les piles portant le symbole de recyclage dans tous les collecteurs de piles usagées (à la caisse de la plupart des supermarchés). Vous ne devez pas les jeter dans les ordures ménagères.

La société AMEWI Trade e.K. participe au système de récupération « Duales System » pour les emballages de vente par l'intermédiaire de la société Landbell AG. Les emballages utilisés sont récupérés par des entreprises partenaires (déchetteries) chez les consommateurs finaux (ménages) puis triés et recyclés dans les règles. La participation à un tel système contribue à la réduction du CO2.

1

Insérer des piles

- Ouvrez le compartiment à piles à l'aide d'un tournevis. (Fig. 1)
- Insérez 2 piles AA de 1,5 V dans le bon sens. (Fig. 2)
- Refermez le compartiment à piles et serrez la vis. (Fig. 3)

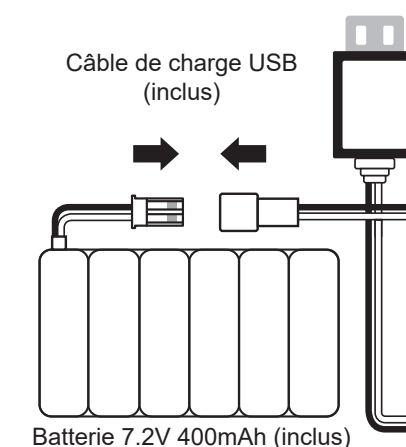


ATTENTION! Faites attention à corriger la polarité!

Charge de l'accumulateur

Procédé de charge

Connectez la batterie au chargeur USB comme indiqué sur l'image. Connectez le chargeur USB à un port USB.



Statut:

- Une fois connecté, le voyant USB s'allumera.
- Lors du chargement, le voyant USB clignote.
- Le voyant USB s'éteint une fois le chargement terminé.

Temps de charge: 3-4 heures

Après le chargement, débranchez le chargeur USB de la batterie.

2

Insérez la batterie

- Ouvrez le couvercle du compartiment à batterie du véhicule avec un tournevis cruciforme.

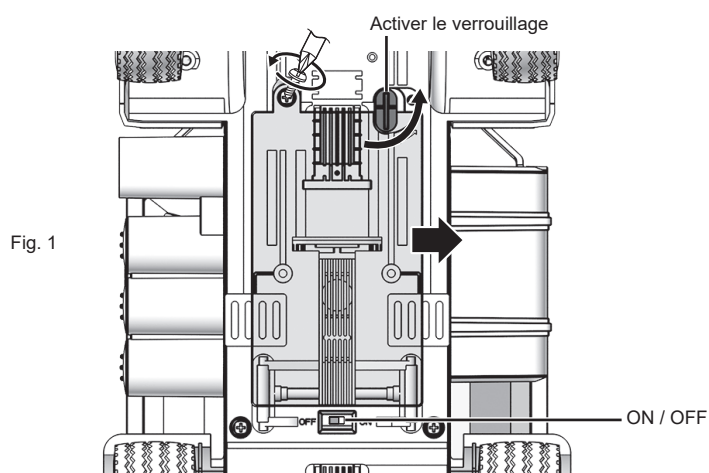


Fig. 1

- Mettez la batterie en place. Connectez la batterie comme indiqué sur la figure (Fig.2).

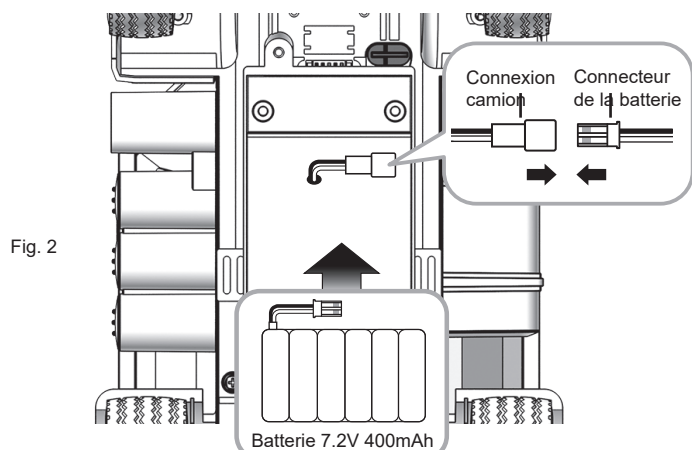


Fig. 2

- Verrouillez le compartiment à piles et serrez la vis (Fig.3)

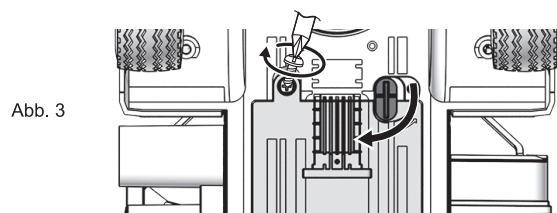
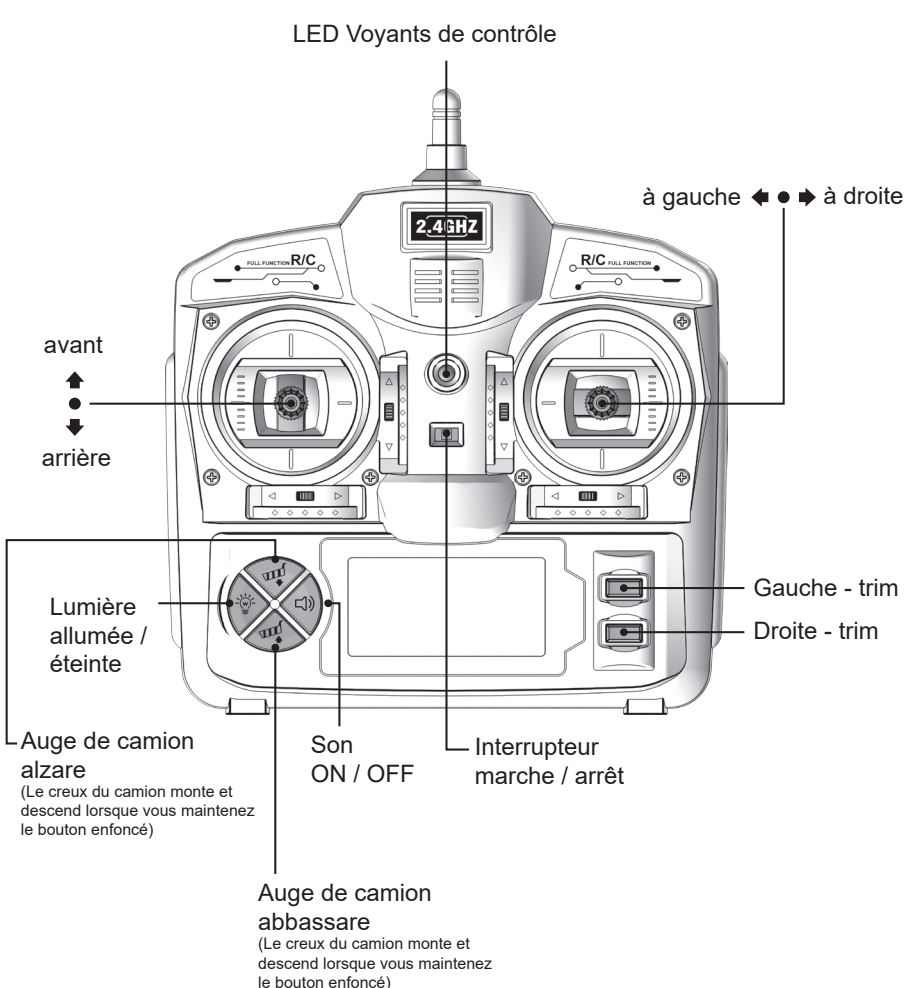


Abb. 3

3

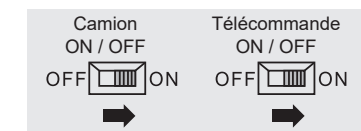
Télécommande



4

Allumer et éteindre / Établir la liaison

Allumez la télécommande et le véhicule. Le camion et l'émetteur se lient automatiquement. Si la liaison a réussi, un "bip" retentit. Il peut être joué.



Son et lumière

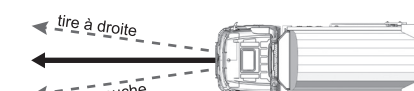


Appuyez sur ce bouton pour activer le son et une seconde fois pour le désactiver.

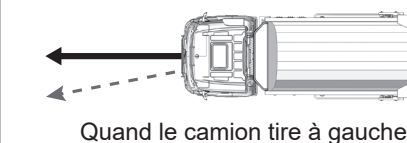
Appuyez sur ce bouton pour allumer la lumière et une seconde fois pour l'éteindre.

Réglage fin de la commande de direction

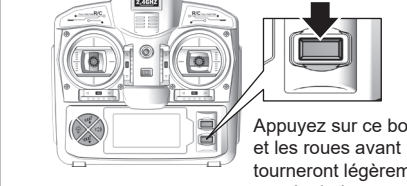
Si le camion s'écarte, vous pouvez l'ajuster.



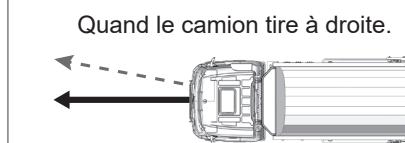
Correction de la déviation à gauche



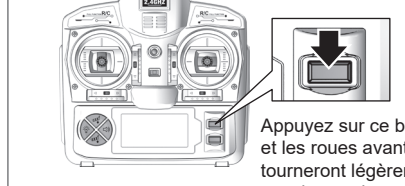
Quand le camion tire à gauche.



Correction de la déviation à droite

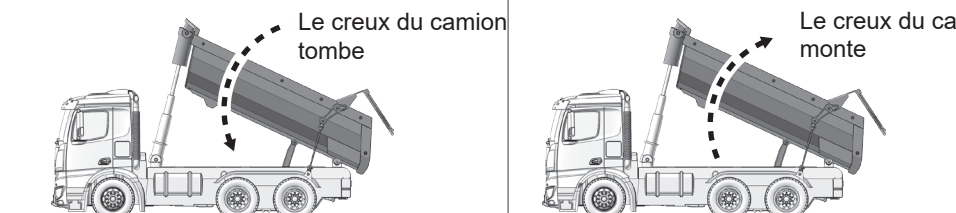
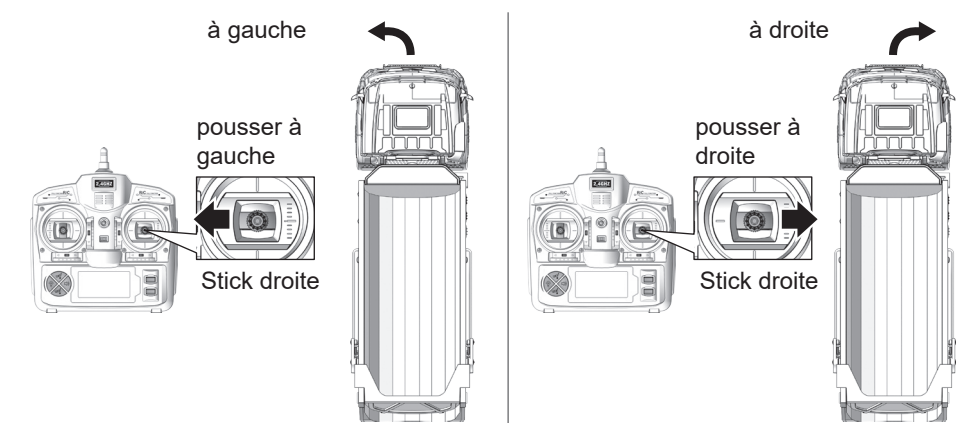
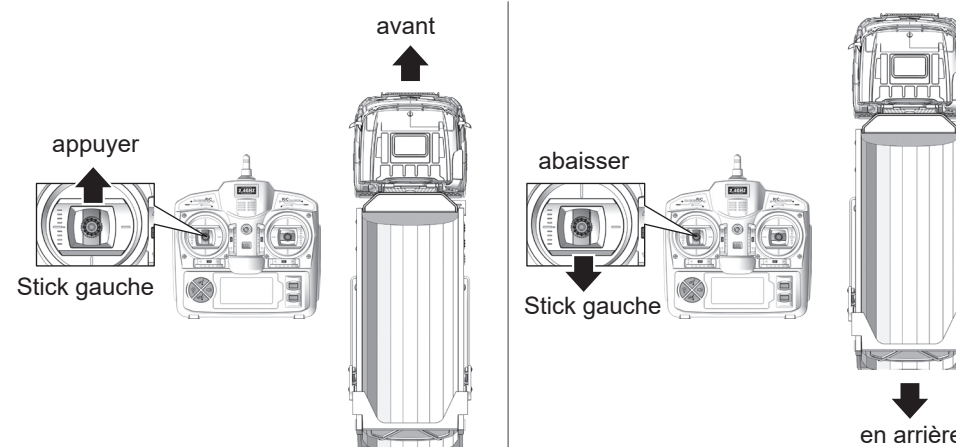


Quand le camion tire à droite.



5

Opération de jouer au camion



6