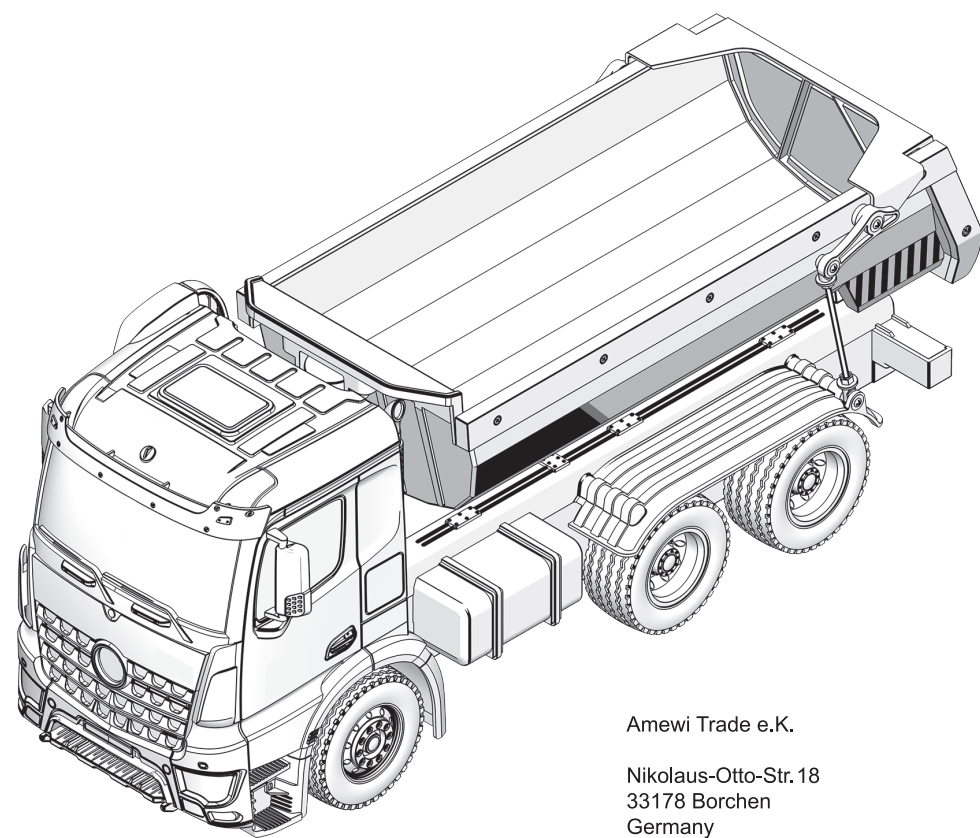




8+ AGES

IT

# Mercedes-Benz AROCS 6x4



Amewi Trade e.K.

Nikolaus-Otto-Str. 18  
33178 Borcheln  
Germany

www.amewi.com  
www.facebook.com/amewicom/  
www.instagram.com/amewi\_official/  
www.youtube.com/user/Amewicom

Specifiche:  
Dimensioni: circa 422 x 152 x 181 mm  
Peso: circa 3600 g  
Batteria: 7,2 V 400 mAh, connessione JST  
Batteria per telecomando: 4x AA-Batteiren (non inclusa)  
Tempo di gioco: circa 20 minuti  
Portata: circa 30 metri  
Canale: 10  
Funzione: avanti, indietro, sinistra, destra, sollevamento e abbassamento della depressione (carico 10 kg, scaricamento automatico 4 kg)

### Note sulla conformità

Questo modello è stato realizzato secondo lo stato attuale della tecnica. Il prodotto soddisfa i requisiti delle direttive europee e nazionali applicabili. La conformità CE è stata dimostrata. La società AMEWI Trade e.K. dichiara che questo prodotto è conforme ai requisiti essenziali e alle altre disposizioni pertinenti della direttiva 2014/53 / UE (RED).

Il testo completo della Dichiarazione di conformità è disponibile all'indirizzo: <https://amewi.com/de/downloads/index/search/>

Per ulteriori domande sul prodotto e sulla conformità, si prega di contattare:  
AMEWI Trade e.K., Nikolaus-Otto-Str. 18, 33178 Borcheln, Fax: +49 (0)5251 / 288965-19, Email: info@amewi.com.



### Avvertenze di sicurezza e di pericolo

Attenzione! I danni causati dall'insosservanza di queste istruzioni per l'uso annullano la richiesta di garanzia! Non ci assumiamo alcuna responsabilità per danni consequenziali! In caso di danni materiali o lesioni personali causati da un uso improprio o dalla mancata osservanza delle istruzioni di sicurezza, non ci assumiamo alcuna responsabilità!  
Attenzione! Per motivi di sicurezza e approvazione (CE), la conversione e / o la modifica del dispositivo non sono consentite. Non smontare il modello.  
Attenzione! Piccole parti. Rischio di soffocamento o lesioni a causa di piccole parti.  
Attenzione! Il prodotto non è un giocattolo e non è adatto a persone sotto i 14 anni!  
Il prodotto non deve essere umido o bagnato.  
Il veicolo può essere utilizzato solo su superfici lisce, uniformi e pulite.  
Cadere da una bassa altezza può danneggiare il prodotto.  
Il funzionamento simultaneo di veicoli con la stessa frequenza di trasmissione / ricezione non è possibile perché si potrebbero influenzare a vicenda.

### Note sulle batterie / Note sullo smaltimento delle batterie

Attenzione! Tenere lontane le batterie dalla portata dei bambini.  
Il cambio di batterie deve essere effettuato solo da un adulto. Non mischiare batterie ricaricabili con batterie a secco. Non mischiare batterie semivuote con batterie vuote.  
Non mischiare batterie con capacità differenti. Le batterie a secco non sono ricaricabili. Fare attenzione alla giusta polarità. Le batterie difettose devono essere smaltite correttamente (rifiuti pericolosi). Non effettuare mai la ricarica senza sorveglianza. In caso di domande sul tempo di ricarica, leggere le istruzioni per l'uso o contattare il produttore.

### Smaltimento

La società AMEWI è registrata con il numero WEEE DE93834722 presso la Fondazione EAR e ricicla correttamente tutti i componenti elettronici usati. I dispositivi elettrici ed elettronici non devono essere smaltiti con i rifiuti domestici! Smaltire il prodotto in conformità con le norme di legge applicabili. Consumatore finale è legalmente obbligato (regolamento per lo smaltimento di pile e accumulatori) a restituire tutte le batterie usate e le batterie ricaricabili, lo smaltimento tramite i rifiuti domestici è vietato!

Le batterie contenenti sostanze nocive sono contrassegnate con i simboli adiacenti, che indicano il divieto di smaltimento delle stesse nei rifiuti domestici. Le designazioni aggiuntive per i metalli pesanti sono: Cd=Cadmio, Hg=Mercurio, Pb=Piombo (il nome si trova ad esempio a sinistra sotto il simbolo della spazzatura).

Con la direttiva RoHS, il produttore conferma che tutti i valori limite sono stati osservati durante la fabbricazione.

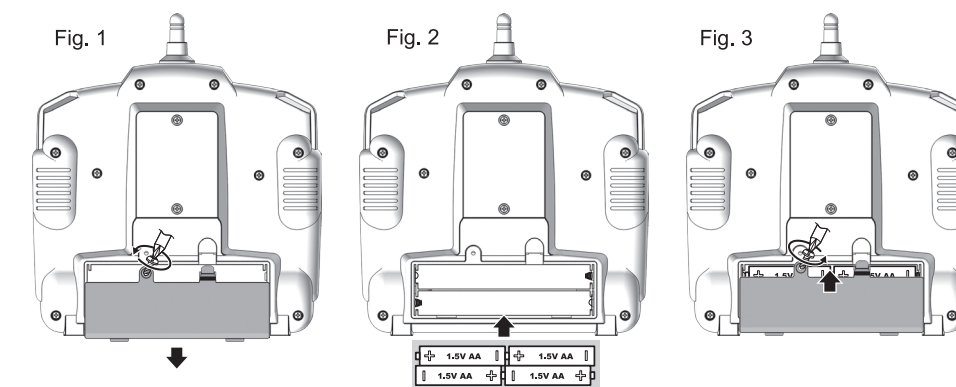
Le batterie contrassegnate con il simbolo del riciclaggio possono essere smaltite in qualsiasi contenitore per la raccolta di batterie usate (ad esempio nei supermercati vicino alle casse). Non devono essere smaltite nei rifiuti domestici.

La società AMEWI Trade e.K. partecipa al sistema duale per i pacchetti di vendita tramite Landbell AG. Gli imballaggi utilizzati vengono ritirati dai consumatori finali privati (famiglie, "secco"), ordinati e riciclati correttamente da ditte partner (imprese di smaltimento). La partecipazione ad un sistema duale contribuisce al risparmio di CO2.

1

### Inserire le batterie

1. Aprire il vano batterie con un cacciavite. (Fig. 1)
2. Inserire due batterie AA a 1,5V facendo attenzione alla giusta polarità. (Fig. 2)
3. Chiudere il vano batterie e fissare la vite. (Fig. 3)

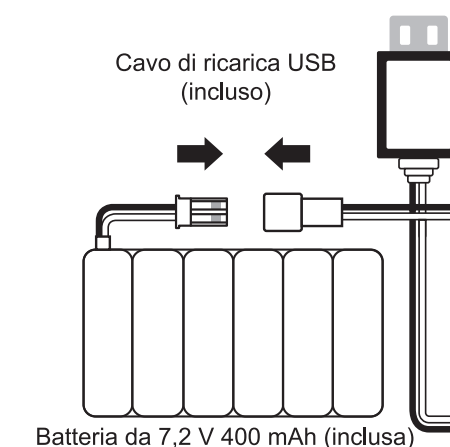


ATTENZIONE: Prestare attenzione alla corretta polarità!

### Ricaricare la batteria

#### Metodo di carica

Collegare la batteria al caricatore USB come mostrato nell'immagine. Collegare il caricatore USB a una porta USB.



Stato:

1. Una volta connesso, la spia USB si illuminerà.
2. Durante la ricarica, la spia USB lampeggia.
3. La luce USB si spegne quando la ricarica è completata.

Tempo di ricarica: 3-4 ore

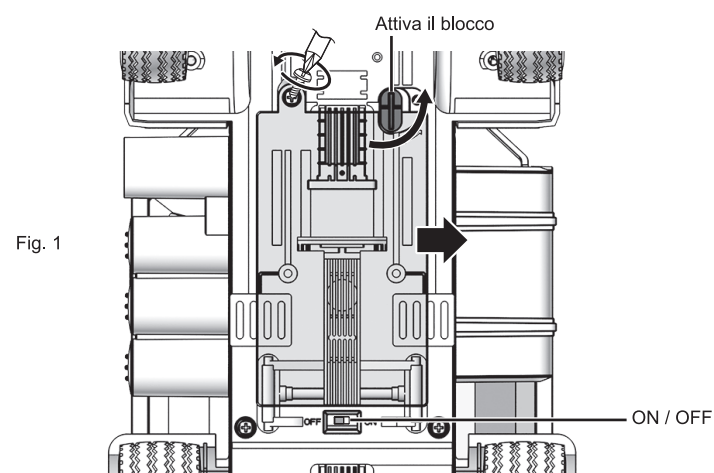
Dopo la ricarica, scollegare il caricatore USB dalla batteria.

Batteria da 7,2 V 400 mAh (inclusa)

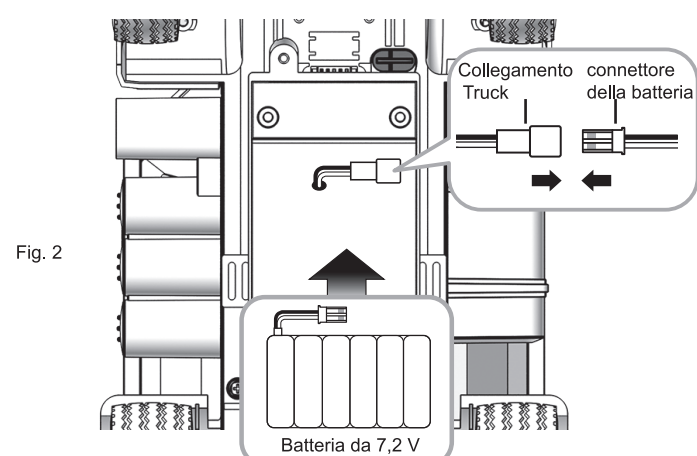
2

### Inserisci la batteria

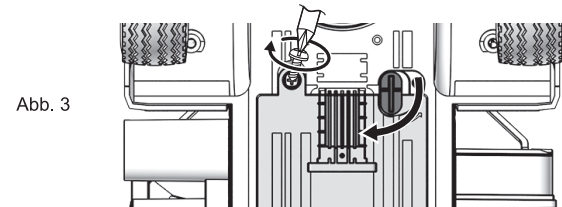
1. Aprire il coperchio del vano batterie sul veicolo con un cacciavite a croce (Fig.1).



2. Inserisci la batteria. Collegare la batteria come mostrato nell'illustrazione (Fig.2).

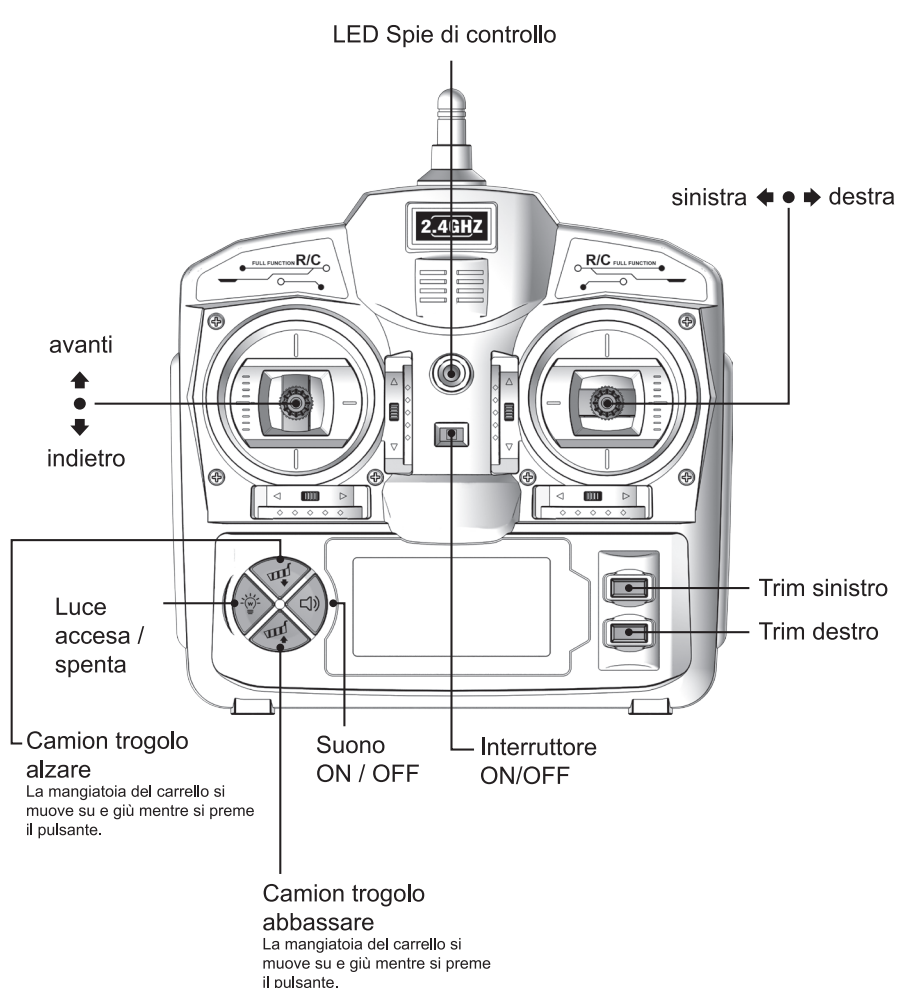


3. Bloccare il vano batteria e stringere la vite (Fig.3)



3

### Telecomando



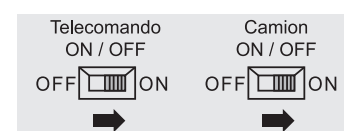
Camion trogolo alzare  
La mangiatoia del carrello si muove su e giù mentre si preme il pulsante.

Camion trogolo abbassare  
La mangiatoia del carrello si muove su e giù mentre si preme il pulsante.

4

### Accendi e spegni / Stabilire una connessione

Allumez la télécommande et le véhicule. Le camion et l'émetteur se lient automatiquement. Si la liaison a réussi, un "bip" retentit. Il peut être joué.

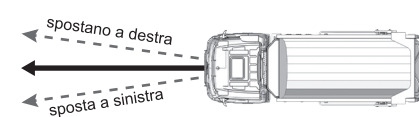


### Luce e suono

Premere questo pulsante per accendere il suono e una seconda volta per spegnerlo. Premere questo pulsante per accendere la luce e una seconda volta per spegnerla.

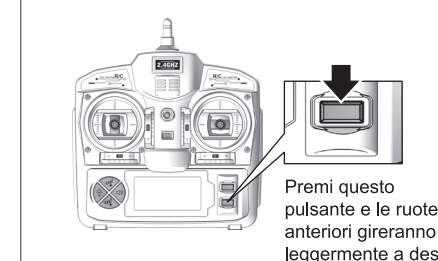
### Trim

Se il camion non sta guidando dritto, puoi trim.



### Rettifico della deviazione a sinistra

Quando il camion tira a sinistra.



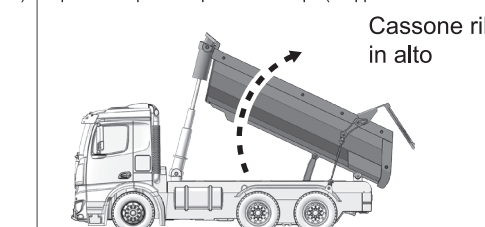
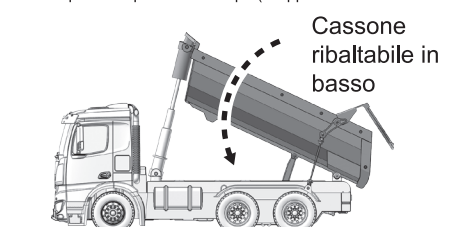
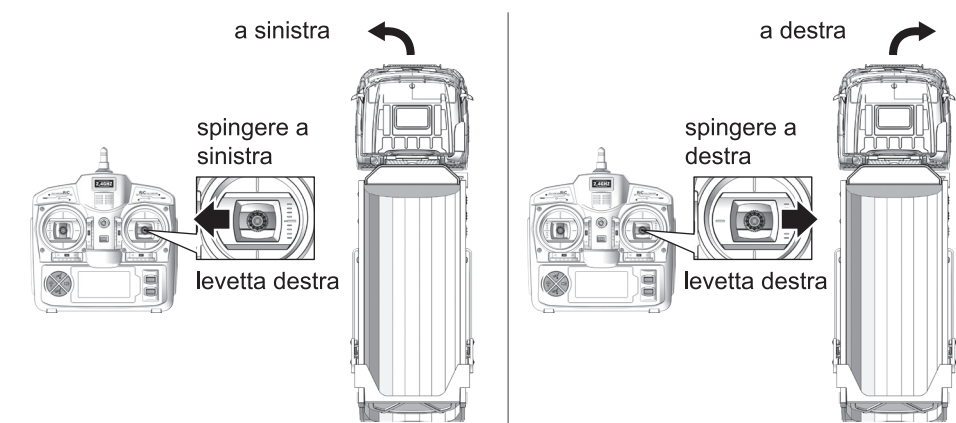
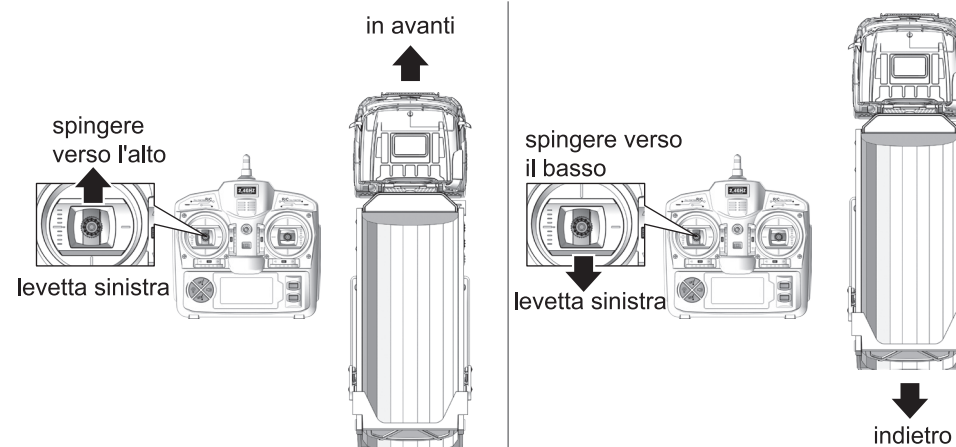
### Rettifico della deviazione a destra

Quando il camion tira a destra.



5

### Accendi e spegni / Stabilire una connessione



6