

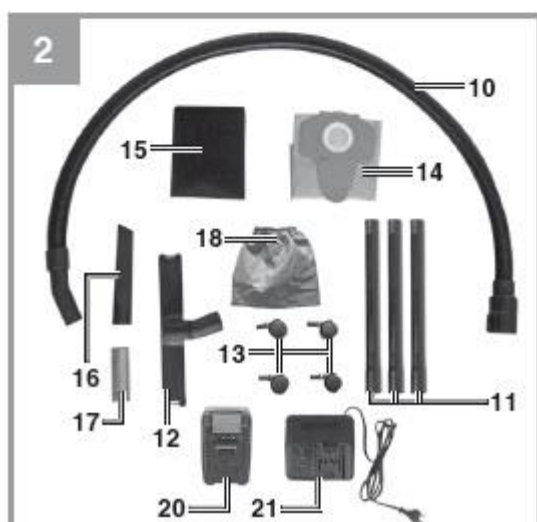
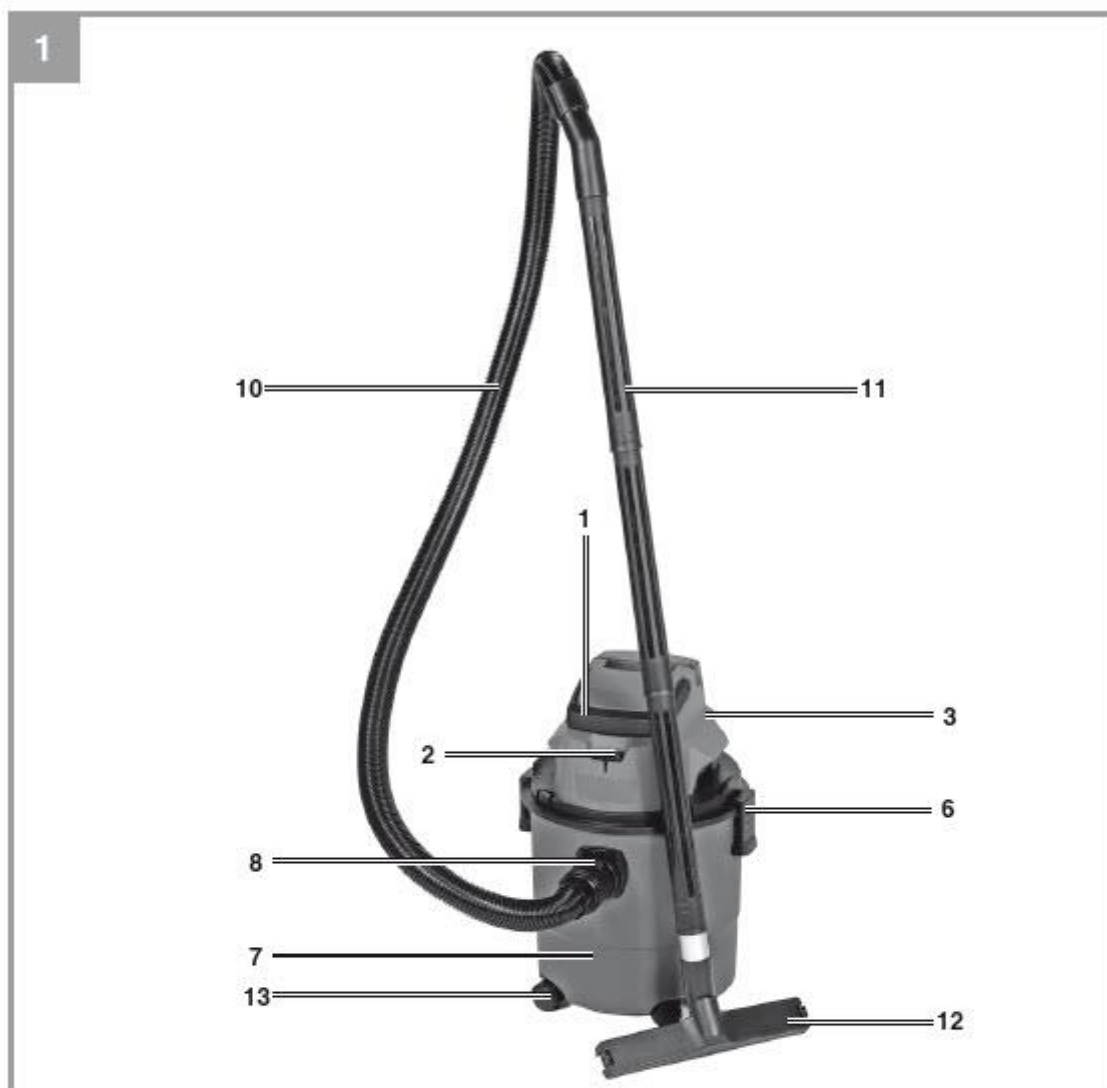
INSTRUKCJA OBSŁUGI

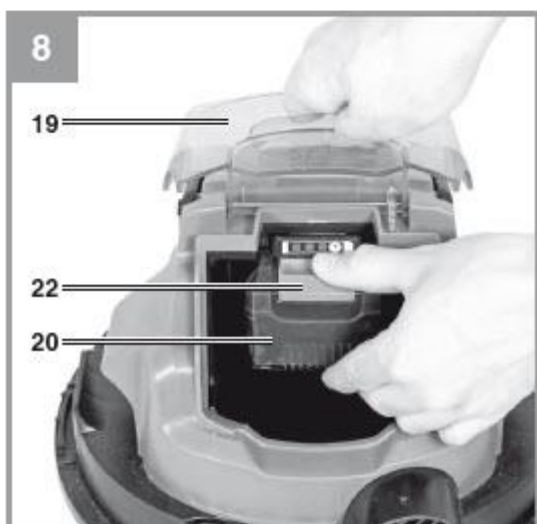
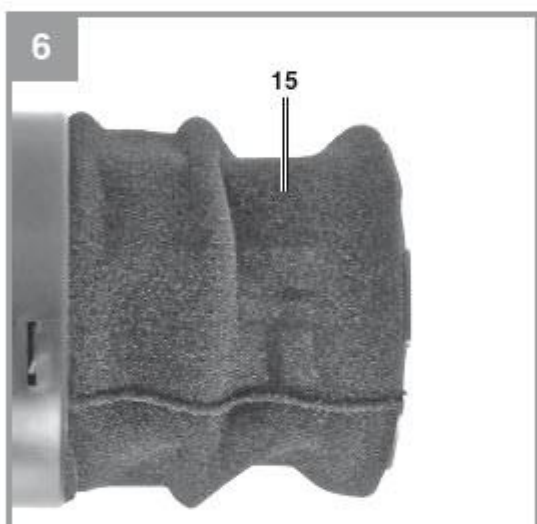
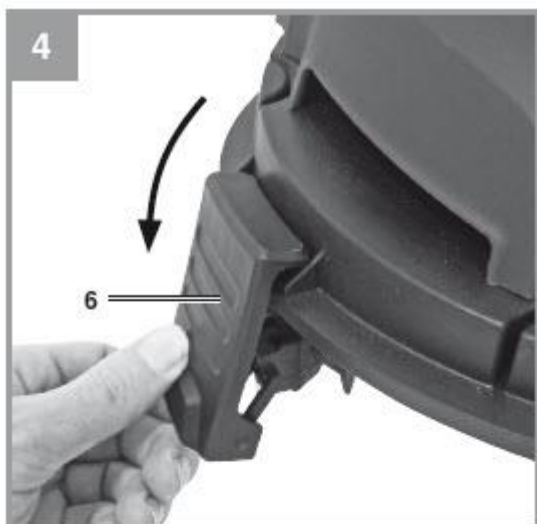
Nr produktu 2533428

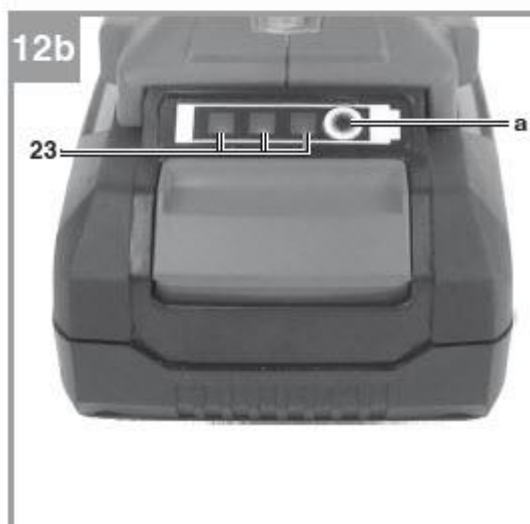
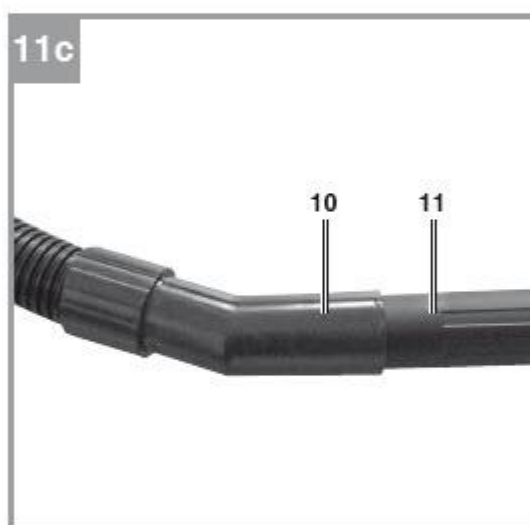
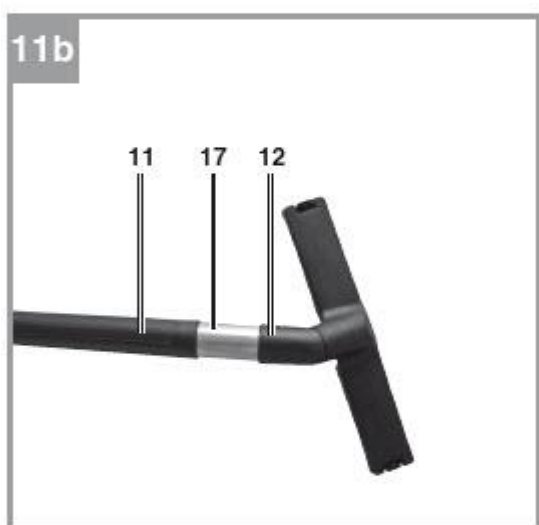
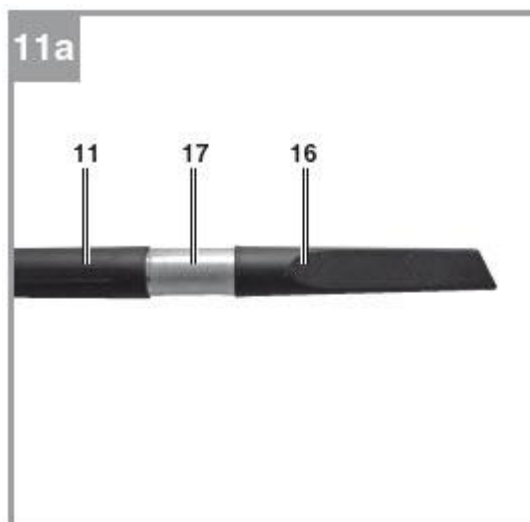
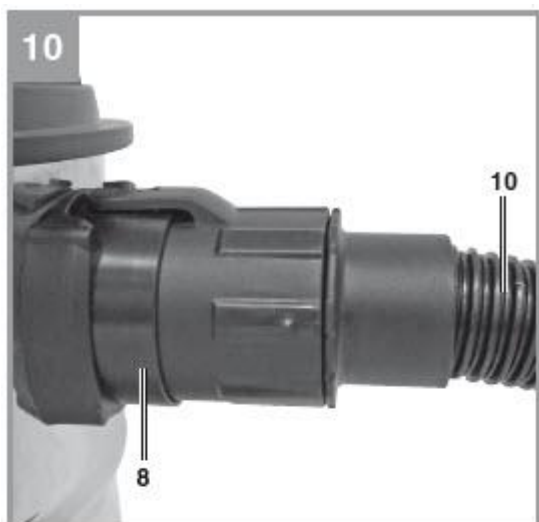
**Odkurzacz do pracy na sucho i mokro  
Einhell TC-VC 18/15 Li-Solo 2347145 15 l**



# **Einhell** (E)







Niebezpieczeństwo! - Przeczytaj instrukcję obsługi, aby zmniejszyć ryzyko obrażeń



### **Niebezpieczeństwo!**

Podczas korzystania ze sprzętu należy przestrzegać kilku zasad bezpieczeństwa, aby uniknąć obrażeń i uszkodzeń. Prosimy o dokładne zapoznanie się z całą instrukcją obsługi i zasadami bezpieczeństwa. Przechowuj tę instrukcję w bezpiecznym miejscu, aby informacje były dostępne przez cały czas. W przypadku przekazania urządzenia innej osobie należy przekazać również niniejszą instrukcję obsługi i przepisy bezpieczeństwa. Nie ponosimy żadnej odpowiedzialności za szkody lub wypadki powstałe w wyniku nieprzestrzegania tych instrukcji i zasad bezpieczeństwa.

### **1. Przepisy bezpieczeństwa**

Odpowiednie informacje dotyczące bezpieczeństwa można znaleźć w załączonej broszurze.

### **Niebezpieczeństwo!**

Przeczytaj wszystkie przepisy i instrukcje dotyczące bezpieczeństwa. Jakikolwiek błąd w przestrzeganiu zasad bezpieczeństwa i instrukcji mogą spowodować porażenie prądem, pożar i/lub poważne obrażenia. Wszystkie przepisy bezpieczeństwa i instrukcje należy przechowywać w bezpiecznym miejscu do wykorzystania w przyszłości.

- Ważne: przeczytaj instrukcję obsługi przed montażem i pierwszym użyciem urządzenia.
- Nigdy nie czyść urządzenia rozpuszczalnikami.
- Nigdy nie pozostawiaj pracującego urządzenia bez nadzoru.
- Trzymać z dala od dzieci.
- Nigdy nie odkurzaj: płonących zapalek, tłętego się popiołu i niedopałków papierosów, substancji palnych, żrących, łatwopalnych lub wybuchowych, oparów lub cieczy.
- To urządzenie nie nadaje się do odkurzania pyłu, który może być szkodliwy dla zdrowia.
- Przechowuj urządzenie w suchym pomieszczeniu.
- Nigdy nie używaj urządzenia, jeśli jest uszkodzone.
- Urządzenie może być serwisowane wyłącznie przez autoryzowany punkt serwisowy.
- Używaj urządzenia wyłącznie do prac, do których zostało zaprojektowane.
- Zachowaj szczególną ostrożność podczas czyszczenia schodów.
- Używaj tylko oryginalnych akcesoriów i części zamiennych.

Z tego sprzętu mogą korzystać dzieci w wieku 8 lat i starsze oraz osoby o ograniczonych zdolnościach fizycznych, sensorycznych lub umysłowych lub osoby nieposiadające doświadczenia i wiedzy, jeśli są nadzorowane lub zostały poinstruowane w zakresie bezpiecznego korzystania ze sprzętu i rozumieją wynikające z tego niebezpieczeństwa z takiego użytkowania. Dzieci nie mogą bawić się sprzętem. Bez nadzoru dzieci nie mogą czyścić sprzętu i przeprowadzać prac konserwacyjnych na poziomie użytkownika.

## **2. Układ i dostarczone elementy**

### **2.1 Układ (Rys. 1-3, 8, 12b)**

- 1 Uchwyt
- 2 Włącznik/wyłącznik
- 3 Głowica urządzenia
- 4 Kosz filtra
- 5 Pływakowy zawór bezpieczeństwa
- 6 Hak blokujący
- 7 Kontener
- 8 Złącze węża ssącego
- 9 Złącze przedmuchowe
10. Elastyczny wąż
- 11 3-częściowa rura ssąca
- 12 Dysza kombinowana
- 13 kółek
- 14 Worek na śmieci
- 15 Filtr z tworzywa piankowego
- 16 Ssawka szczelinowa
- 17 Adapter
- 18 Dodatkowy filtr
19. Pokrywa baterii
20. Bateria
21. Ładowarka
22. Przycisk blokady
23. Wskaźnik pojemności baterii
24. Uchwyt węża ssącego

### **2.2. Dostarczone elementy**

Proszę sprawdzić, czy artykuł jest kompletny zgodnie z zakresem dostawy. W przypadku braku części skontaktuj się z naszym serwisem lub najbliższym oddziałem marketu budowlanego, w którym dokonałeś zakupu zakupu najpóźniej w ciągu 5 dni roboczych od zakupu artykułu i po okazaniu ważnego dowodu zakupu. Należy również zapoznać się z tabelą gwarancji w warunkach gwarancji na końcu instrukcji obsługi.

- Otworzyć opakowanie i ostrożnie wyjąć sprzęt.
- Usunąć materiały opakowaniowe oraz wszelkie opakowania i/lub zabezpieczenia transportowe (jeśli są dostępne).
- Sprawdzić, czy wszystkie elementy są dostarczone.
- Sprawdzić sprzęt i akcesoria pod kątem uszkodzeń transportowych.

- W miarę możliwości prosimy o zachowanie opakowania do końca okresu gwarancyjnego.

### **Niebezpieczeństwo!**

**Sprzęt i materiały opakowaniowe nie są zabawkami. Nie pozwalaj dzieciom bawić się plastikowymi torbami, foliami lub małymi częściami. Istnieje niebezpieczeństwo połknięcia lub uduszenia!**

- Elastyczny wąż ssący
- 3-częściowa rura ssąca
- Dysza dwufunkcyjna
- 4 koła
- Worek na śmieci
- Filtr piankowy
- Dysza szczelinowa
- Adapter
- Dodatkowy filtr
- Oryginalna instrukcja obsługi
- Instrukcje bezpieczeństwa

### **3. Właściwe użytkowanie**

Bezprzewodowy odkurzacz do pracy na mokro i na sucho przeznaczony jest do odkurzania na mokro i na sucho przy użyciu odpowiedniego filtra. Urządzenie nie nadaje się do odkurzania substancji palnych, wybuchowych lub szkodliwych. Sprzętu należy używać wyłącznie zgodnie z jego przeznaczeniem. Każde inne użycie uważane jest za nadużycie. Użytkownik/operator, a nie producent, ponosi odpowiedzialność za wszelkie szkody lub obrażenia wszelkiego rodzaju powstałe w wyniku tego. Należy pamiętać, że nasze urządzenia nie zostały zaprojektowane do zastosowań komercyjnych, handlowych lub przemysłowych. Nasza gwarancja zostanie unieważniona, jeśli sprzęt będzie używany w działalności komercyjnej, handlowej lub przemysłowej lub do równoważnych celów.

### **4. Dane techniczne**

Zasilanie silnika ..... 18 V DC  
Objętość zbiornika: ..... 15 l  
Masa (bez akumulatora): ..... 3,6 kg

### **5. Przed uruchomieniem sprzętu**

#### **5.1 Montaż urządzenia**

##### **Montaż głowicy urządzenia (rys. 1, 4/3)**

Głowica urządzenia (3) mocowana jest do pojemnika (7) za pomocą haka blokującego (6). Aby zdjąć głowicę urządzenia (3), otwórz hak blokujący (6) i zdejmij głowicę urządzenia (3). Podczas zakładania głowicy urządzenia (3) upewnij się, że hak blokujący (6) zablokował się prawidłowo.

Montaż kółek (Rys. 5/13)

Zamontować kółka (13) w odpowiednich mocowaniach na spodzie zbiornika (7).



## 5.2 Montaż filtra

### Uwaga!

Nigdy nie używaj odkurzacza do pracy na mokro i na sucho bez filtra! Zawsze upewnij się, że filtry są całkowicie zamocowane!

### Montaż filtra piankowego (Rys. 6/15)

Aby odkurzać na mokro, wsuń dostarczony filtr z tworzywa piankowego (15) na kosz filtra.

### Montaż filtra dodatkowego (rys. 7)

Do odkurzania na sucho zawsze używaj dostarczonego filtra dodatkowego (18). Zamontować filtr dodatkowy w taki sposób, aby żadne powietrze nie było zasysane przez klatkę filtra (4) bez przefiltrowania.

### Montaż worka na śmieci (Rys. 9/14)

Do odkurzania drobnego, suchego brudu zaleca się zamontowanie worka na kurz (14). Nasuń worek na śmieci (14) na otwór do odsysania. Worek na śmieci (14) nadaje się wyłącznie do odkurzania na sucho. Worek na śmieci ułatwia pozbycie się zassanego pyłu.

## 5.3 Montaż węża ssącego (rys. 3, 10, 11)

Podłącz wąż ssący (10) do odpowiedniego złącza w odkurzaczu do pracy na mokro i na sucho, w zależności od wymaganego zastosowania.

### Odkurzanie

Podłącz wąż ssący (10) do złącza węża ssącego (8)

### Ssawka szczelinowa (rys. 2)

Ssawka szczelinowa (16) jest przeznaczona do odkurzania ciał stałych i cieczy w narożnikach, krawędziach i innych trudno dostępnych miejscach.

## 5.5 Ładowanie akumulatora (Rys. 12a)

1. Wyjmij akumulator z urządzenia. Zrób to, naciskając boczne przyciski blokujące.
2. Sprawdź, czy napięcie sieciowe odpowiada napięciu podanemu na tabliczce znamionowej ładowarki. Włóż wtyczkę ładowarki (21) do gniazdka. Zielona dioda LED zacznie wówczas migać.
3. Włóż akumulator (20) do ładowarki (21).
4. W części zatyłowanej „Wskaźnik ładowarki” znajdziesz tabelę z objaśnieniem wskaźnika LED na ładowarce.

Podczas ładowania akumulator może się nieco nagrzać. To normalne.

Jeśli akumulator nie ładuje się, sprawdź:

- czy w gniazdku jest napięcie
- czy jest dobry kontakt na stykach ładujących

Jeśli akumulator nadal się nie ładuje, wyślij

- ładowarkę
- i akumulator do naszego centrum obsługi klienta.

**Aby upewnić się, że wysyłane do nas przedmioty są odpowiednio zapakowane i dostarczone, prosimy o kontakt z naszym działem obsługi klienta lub punktem sprzedaży, w którym sprzęt został zakupiony.**

**Podczas transportu lub utylizacji akumulatorów i narzędzi bezprzewodowych należy zawsze upewnić się, że są one pakowane pojedynczo w plastikowe torby, aby zapobiec zwarciom i pożarom.**

Aby zapewnić długą żywotność akumulatora, należy go szybko naładować. Akumulator należy naładować, gdy zauważy się spadek wydajności urządzenia. Nigdy nie dopuszczaj do całkowitego rozładowania akumulatora. Spowoduje to rozwinięcie się wady.

### **Montaż akumulatora (Rys. 8/20)**

Otworzyć pokrywę baterii (Rys. 8/19) W tym celu odchylić pokrywę, jak pokazano na Rys. 8. Następnie włożyć baterię (Rys. 2/20) do uchwytu i popchnąć ją do przodu, aż do usłyszenia zatrzaśnięcia baterii.

Wskaźnik pojemności baterii (Rys. 12b/23)

Naciśnij przełącznik wskaźnika pojemności akumulatora (a). Wskaźnik pojemności akumulatora (Rys. 23) pokazuje stan naładowania akumulatora za pomocą 3 diod LED.

#### **Świecą się wszystkie 3 diody LED:**

Akumulator jest w pełni naładowany.

#### **Świecą się 2 lub 1 diody LED:**

Akumulator jest wystarczająco naładowany.

#### **Miga 1 dioda LED:**

Bateria jest pusta, naładuj baterię.

**Wszystkie diody LED migają:**

Akumulator został całkowicie rozładowany i jest uszkodzony. Nie używaj ani nie ładuj uszkodzonego akumulatora.

**6. Działanie****6.1 Włącznik/wyłącznik (Rys. 1/2)**

Pozycja przełącznika 0: Wył

Pozycja przełącznika I: Wł

**6.2 Odkurzanie na sucho**

Użyj worka na śmieci (14) i dodatkowego fi ltra (18) do odkurzania na sucho (patrz punkt 5.2). Zawsze upewnij się, że filtry są całkowicie zamocowane.

**6.3 Odkurzanie na mokro**

Do odkurzania na mokro użyj fi ltra piankowego (15) (patrz punkt 5.2). Zawsze sprawdzaj, czy filtr jest dobrze zamocowany.

Podczas odkurzania na mokro pływakowy wyłącznik bezpieczeństwa (Rys. 3/5) zamyka się po osiągnięciu maksymalnego poziomu w zbiorniku. W ten sposób hałas ssania sprzętu zmieni się i stanie się głośniejszy. Następnie należy wyłączyć urządzenie i opróżnić zbiornik.

**Niebezpieczeństwo!**

Odkurzacz do pracy na mokro i na sucho nie nadaje się do odkurzania palnych cieczy. Do odkurzania na mokro należy używać wyłącznie dostarczonego filtra piankowego.

**6.4 Dmuchanie**

Podłącz wąż ssący (10) do złącza przedmuchu (9) odkurzacza do pracy na mokro i na sucho.

**7. Czyszczenie, konserwacja i zamawianie części zamiennych****Niebezpieczeństwo!**

Zawsze wyciągaj akumulator przed rozpoczęciem jakichkolwiek prac związanych z czyszczeniem.

**7.1 Czyszczenie**

- Wszystkie urządzenia zabezpieczające, otwory wentylacyjne i obudowę silnika należy w miarę możliwości utrzymywać w stanie wolnym od brudu i kurzu.
- Zalecamy czyszczenie sprzętu natychmiast po jego użyciu.

**7.2 Czyszczenie głowicy urządzenia (1/3)**

Regularnie czyść urządzenie wilgotną szmatką i delikatnym mydłem. Nie używaj środków czyszczących ani rozpuszczalników; mogą one działać agresywnie na plastikowe części urządzenia.

### 7.3 Czyszczenie pojemnika (1/7)

Pojemnik można czyścić wilgotną ściereczką i delikatnym mydłem lub pod bieżącą wodą, w zależności od stopnia zabrudzenia.

### 7.4 Czyszczenie filtra piankowego (2/15)

Wyczyść filtr piankowy (15) niewielką ilością miękkiego mydła pod bieżącą wodą i pozostaw do wyschnięcia na powietrzu.

### 7.5 Serwisowanie

W regularnych odstępach czasu i przed każdym użyciem sprawdzaj, czy filtry w odkurzaczu do pracy na mokro i na sucho są dobrze zamocowane.

### 7.6 Zamawianie części zamiennych

Przy wszystkich zamówieniach części zamiennych prosimy o podanie następujących informacji:

- Model/typ sprzętu
  - Numer artykułu wyposażenia
  - Numer identyfikacyjny sprzętu
  - Numer części wymaganej części zamiennej
- Najnowsze ceny i informacje można znaleźć na stronie [www.Einhell-Service.com](http://www.Einhell-Service.com)

## 8. Utylizacja i recykling

Sprzęt jest dostarczany w opakowaniu zabezpieczającym przed uszkodzeniem w transporcie. Surowce w tym opakowaniu mogą być ponownie wykorzystane lub poddane recyklingowi. Sprzęt i jego akcesoria wykonane są z różnego rodzaju materiałów, takich jak metal i tworzywa sztuczne. Nigdy nie wyrzucaj wadliwego sprzętu do śmieci domowych. Sprzęt należy oddać do odpowiedniego punktu zbiórki w celu właściwej utylizacji. Jeśli nie wiesz, gdzie znajduje się taki punkt zbiórki, powinieneś zapytać w swoim urzędzie gminy.

## 9. Przechowywanie

Przechowuj sprzęt i akcesoria w ciemnym i suchym miejscu w temperaturze powyżej zera. Idealna temperatura przechowywania wynosi od 5 do 30°C. Przechowuj elektronarzędzie w oryginalnym opakowaniu.

## 10. Wskaźnik ładowarki

Stan wskaźnika		Wyjaśnienie symboli
Czerwona dioda LED	Zielona dioda LED	
Wyłączona	Miga	<p><b>Gotowy do użycia</b></p> <p>Ładowarka jest podłączona do sieci i jest gotowa do użycia; w ładowarce nie ma akumulatora</p>
Włączona	Wyłączona	<p><b>Ładowanie</b></p> <p>Ładowarka ładuje akumulator w trybie szybkiego ładowania. Czasy ładowania są wyświetlane bezpośrednio na ładowarce. Ważne! Rzeczywiste czasy ładowania mogą się nieznacznie różnić od podanych czasów ładowania w zależności od stanu naładowania akumulatora.</p>
Wyłączona	Włączona	<p><b>Akumulator jest naładowany i gotowy do użycia.</b></p> <p>Następnie urządzenie przełącza się w tryb łagodnego ładowania, aż akumulator zostanie w pełni naładowany. W tym celu należy pozostawić akumulator w ładowarce na ok. 15 minut dłużej.</p> <p><b>Działanie:</b></p> <p>Wymij akumulator z ładowarki. Odłącz ładowarkę od zasilania sieciowego</p>
Miga	Wyłączona	<p><b>Dostosowane ładowanie</b></p> <p>Ładowarka jest w trybie łagodnego ładowania. Ze względów bezpieczeństwa ładowanie odbywa się wolniej i trwa dłużej. Przyczyny mogą być:</p> <ul style="list-style-type: none"> <li>- Akumulator nie był używany przez bardzo długi czas.</li> <li>- Temperatura akumulatora jest poza idealnym zakresem.</li> </ul> <p><b>Działanie:</b></p> <p>Poczekaj na zakończenie ładowania; można nadal ładować akumulator.</p>
Miga	Miga	<p><b>Wada</b></p> <p>Ładowanie nie jest już możliwe. Akumulator jest uszkodzony.</p>

		<p><b>Działanie:</b></p> <p>Nigdy nie ładuj uszkodzonego akumulatora. Wymij akumulator z ładowarki.</p>
Włączona	Włączona	<p><b>Błąd temperatury</b></p> <p>Akumulator jest zbyt gorący (np. z powodu bezpośredniego nasłonecznienia) lub zbyt zimny (poniżej 0°C).</p> <p><b>Działanie:</b></p> <p>Wymij akumulator i pozostaw go w temperaturze pokojowej (ok. 20°C) przez jeden dzień.</p>



Tylko dla krajów UE

Nigdy nie umieszczaj elektronarzędzi w odpadach domowych. Aby zachować zgodność z Dyrektywą Europejską 2012/19/WE dotyczącą zużytego sprzętu elektrycznego i elektronicznego oraz jej implementacją do prawa krajowego, zużyte elektronarzędzia należy oddzielać od innych odpadów i utylizować w sposób przyjazny dla środowiska, np. poprzez oddanie do punktu recyklingu.

Recykling alternatywny do wniosku o zwrot:

Jako alternatywę dla zwrotu sprzętu do producenta, właściciel sprzętu elektrycznego musi upewnić się, że sprzęt został odpowiednio zutylizowany, jeśli nie chce go dłużej przechowywać. Stary sprzęt można zwrócić do odpowiedniego punktu zbiórki, który zutylizuje sprzęt zgodnie z krajowymi przepisami dotyczącymi recyklingu i utylizacji odpadów. Nie dotyczy to żadnych akcesoriów ani pomocy bez elementów elektrycznych dostarczanych ze starym sprzętem. Przedruk lub powielanie w jakikolwiek inny sposób, w całości lub w części, dokumentacji i dokumentów towarzyszących produktom jest dozwolone tylko za wyraźną zgodą Einhell Germany AG. Z zastrzeżeniem zmian technicznych

### Informacje serwisowe

Posiadamy kompetentnych partnerów serwisowych we wszystkich krajach wymienionych w certyfikacie gwarancyjnym, których dane kontaktowe znajdują się również w certyfikacie gwarancyjnym. Partnerzy ci pomogą we wszystkich zgłoszeniach serwisowych, takich jak naprawy, zamówienia części zamiennych i zużywających się lub zakup materiałów eksploatacyjnych. Należy pamiętać, że następujące części tego produktu podlegają normalnemu lub naturalnemu zużyciu i dlatego są one również wymagane do użytku jako materiały eksploatacyjne.

Kategoria	Przykład
Części eksploatacyjne*	Akumulator, ssawka kombinowana, ssawka szczelinowa, ssawka do tapicerki, adapter do elektronarzędzi itp.
Materiały eksploatacyjne*	Filtr plisowany, filtr piankowy, worek na zanieczyszczenia, filtr dodatkowy itp.
Brakujące części	

\* Niekoniecznie objęte zakresem dostawy!

W związku z wadami lub usterkami prosimy o zgłoszenie problemu w Internecie pod adresem [www.Einhell-Service.com](http://www.Einhell-Service.com). Upewnij się, że dokładnie opisujesz problem i we wszystkich przypadkach odpowiadasz na następujące pytania:

- Czy sprzęt w ogóle działał, czy od początku był wadliwy?
- Czy zauważyłeś coś (objaw lub usterkę) przed awarią?
- Jaką awarię ma Twoim zdaniem sprzęt (główny objaw)?

Opisz tę usterkę.

Certyfikat gwarancji

Szanowny Kliencie,

Wszystkie nasze produkty przechodzą rygorystyczne kontrole jakości, aby upewnić się, że dotrą do Ciebie w idealnym stanie. W mało prawdopodobnym przypadku wystąpienia usterki w urządzeniu prosimy o kontakt z naszym działem serwisowym pod adresem podanym na karcie gwarancyjnej. Możesz również skontaktować się z nami telefonicznie, korzystając z podanego numeru serwisowego. Proszę zwrócić uwagę na następujące warunki, na jakich można zgłaszać roszczenia gwarancyjne:

1. Niniejsze warunki gwarancji dotyczą wyłącznie konsumentów, tj. osób fizycznych, które nie zamierzają używać tego produktu ani do działalności komercyjnej, ani do jakiegokolwiek innej działalności na własny rachunek. Niniejsze warunki gwarancji regulują dodatkowe usługi gwarancyjne, które wymieniony poniżej producent obiecuje nabywcom swoich nowych produktów w uzupełnieniu ich ustawowych praw gwarancyjnych. Niniejsza gwarancja nie ma wpływu na ustawowe roszczenia gwarancyjne. Nasza gwarancja jest dla Ciebie bezpłatna.

2. Usługi gwarancyjne obejmują wyłącznie wady wynikające z wad materiałowych lub produkcyjnych produktu zakupionego u producenta wymienionego poniżej i ograniczają się do usunięcia wspomnianych wad produktu lub wymiany produktu, w zależności od tego, co preferujemy. Należy pamiętać, że nasze urządzenia nie są przeznaczone do zastosowań komercyjnych, handlowych lub profesjonalnych. Umowa gwarancyjna nie zostanie zawarta, jeśli urządzenie było używane w działalności komercyjnej, handlowej lub przemysłowej lub było narażone na podobne obciążenia w okresie gwarancyjnym.

### 3. Nasza gwarancja nie obejmuje:

- Uszkodzenia urządzenia spowodowane nieprzebraniem instrukcji montażu lub nieprawidłowej instalacji, nieprzebraniem instrukcji obsługi (np. instrukcji lub narażając urządzenie na działanie nietypowych warunków środowiskowych lub przez brak dbałości i konserwacji).
- Uszkodzenia urządzenia spowodowane nadużyciem lub nieprawidłowym użytkowaniem (np. przeciążeniem urządzenia lub użyciem lub niezatwierdzonymi narzędziami lub akcesoriami), przedostaniem się do urządzenia ciał obcych (takich jak piasek, kamienie lub kurz, uszkodzenia transportowe), użyciem siły lub uszkodzeń spowodowanych siłami zewnętrznymi (na przykład przez upuszczenie).
- Uszkodzenia urządzenia lub jego części spowodowane normalnym lub naturalnym zużyciem lub normalnym użytkowaniem urządzenia.

4. Gwarancja obowiązuje przez okres 24 miesięcy licząc od daty zakupu urządzenia. Roszczenia gwarancyjne należy zgłaszać przed upływem okresu gwarancyjnego w ciągu dwóch tygodni od zauważenia wady. Po upływie okresu gwarancyjnego żadne roszczenia gwarancyjne nie będą uwzględniane. Pierwotny okres gwarancji pozostaje ważny dla urządzenia nawet po przeprowadzeniu naprawy lub wymianie części. W takich przypadkach wykonane prace lub zamontowane części nie spowodują przedłużenia okresu gwarancji, a nowa gwarancja nie będzie aktywna na wykonaną pracę lub zamontowane części. Dotyczy to również korzystania z usługi na miejscu.

5. W celu zgłoszenia reklamacji w ramach gwarancji należy zarejestrować wadliwe urządzenie pod adresem:

[www.Einhell-Service.com](http://www.Einhell-Service.com). Zachowaj rachunek lub inny dowód zakupu nowego urządzenia. Urządzenia zwrócone bez dowodu zakupu lub bez tabliczki znamionowej nie będą objęte gwarancją, ponieważ prawidłowa identyfikacja nie będzie możliwa. Jeśli wada jest objęta naszą gwarancją, przedmiot zostanie natychmiast naprawiony i zwrócony do Ciebie lub wyślemy Ci nowy zamiennik.

Oczywiście z przyjemnością oferujemy również odpłatną naprawę wszelkich usterek, które nie są objęte zakresem niniejszej gwarancji lub urządzeń, które nie są już objęte gwarancją. Aby skorzystać z tej usługi, prosimy o przesłanie urządzenia na nasz adres serwisowy. Należy również zapoznać się z ograniczeniami niniejszej gwarancji dotyczącymi części zużywających się, materiałów eksploatacyjnych i brakujących części, jak określono w informacjach serwisowych w niniejszej instrukcji obsługi.



**Informacje dotyczące utylizacji****a) Produkt**

Urządzenie elektroniczne są odpadami do recyklingu i nie wolno wyrzucać ich z odpadami gospodarstwa domowego. Pod koniec okresu eksploatacji, dokonaj utylizacji produktu zgodnie z odpowiednimi przepisami ustawowymi. Wyjmij włożony akumulator i dokonaj jego utylizacji oddzielnie

**b) Akumulatory**

Ty jako użytkownik końcowy jesteś zobowiązany przez prawo (rozporządzenie dotyczące baterii i

akumulatorów) aby zwrócić wszystkie zużyte akumulatory i baterie.

Pozbywanie się tych elementów w odpadach domowych jest prawnie zabronione.

Zanieczyszczone akumulatory są oznaczone tym symbolem, aby wskazać, że unieszkodliwianie odpadów w domowych jest zabronione. Oznaczenia dla metali ciężkich są następujące: Cd = kadm, Hg = rtęć, Pb = ołów (nazwa znajduje się na akumulatorach, na przykład pod symbolem kosza na śmieci po lewej stronie).

<http://www.conrad.pl>