

Firmenanschrift aufbewahren - Nicht geeignet für Kinder unter 3 Jahren! - Verschluckbare Kleinteile! Keep the address of the company - Not suitable for children under 3 years! - Contains small parts! Veuillez conserver l'adresse - Ne convient pas pour les enfants de moins de trois ans! - Contient de petites pièces pouvant être absorbées! Adres bewaren - Niet geschikt voor kinderen beneden 3 jaar! - Kleine onderdelen kunnen worden ingeslikt!

SOL-EXPERT group, C. Repky - Mehlißstrasse 19 - D-88255 Baidnt
Tel.: +49 (0)7502 - 94115-0 - Fax: +49 (0)7502 - 94115-99
info@sol-expert-group.de - www.sol-expert-group.de

MADE IN EUROPE



No. 79860



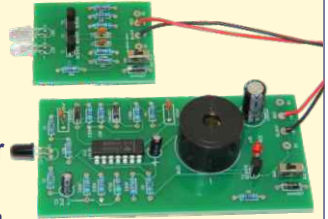
Platine TX / Board TX

Platine RX / Board RX

Qty	Bauteil / Part	Wert / Description	
1	Platine / Circuit board 79860 TX	40 x 55 mm	
1	Diode (D1)	1N4007	
3	Widerstand / Resistor (R1/R4/R5)	1KOhm	
2	Widerstand / Resistor (R2 - R3)	100KOhm	
1	Widerstand / Resistor (R6)	820Ohm	
2	Kondensator (C1 - C2)	1.5 nF	
3	Transistor (T1 - T3)	BC547C	
2	LED 5 mm (LD1 - LD2)	IR-LED	
1	Schalter / Switch (SW1)	SS12D01	
1	Batterieclip / Battery clip		
1	Biegehilfe / Bending tool		
1	Platine / Circuit board 79860 RX	50 x 100 mm	
3	Diode (D1-D3)	1N4007	
2	Widerstand / Resistor (R1/R6)	10KOhm	
5	Widerstand / Resistor (R2/3/5/12/13)	1KOhm	
3	Widerstand / Resistor (R4/R7/R8)	100KOhm	
2	Widerstand / Resistor (R9 - R10)	330KOhm	
1	Widerstand / Resistor (R11)	470KOhm	
2	Kondensator / Capacitor (C1 - C2)	47 nF	
2	Kondensator / Capacitor (C3 - C4)	2.2 uF	
1	Kondensator / Capacitor (C5)	1000 uF	
1	Fototransistor / Phototransistor (T1)	P3C	
1	Transistor (T2)	BC547C	
1	IC (1)	Lm324	
1	LED 3 mm (LD1)	rot / red	
1	Summer / Buzzer (BUZ1)	24 mm	
1	Schalter / Switch (SW1)	SS12D01	
1	Batterieclip / Battery clip		

Lötbausatz IR Lichtschranke Soldering kit IR light barrier

Mit dieser 2-teiligen Infrarot-Lichtschranke lassen sich Überwachungsaufgaben realisieren. Wird das Signal zwischen Sender und Empfänger unterbrochen, ertönt ein lautes Warnsignal. / Monitoring tasks can be realised with this 2-part infrared light barrier. If the signal between transmitter and receiver is interrupted, a loud warning signal sounds.



Was zum Aufbau noch benötigt wird: LötKolben, Lötzinn, Pinzette, Seitenschneider - You will also need: Soldering iron, solder, tweezers, side cutters

WICHTIGE SICHERHEITSHINWEISE!

(English s. side 7) • Bewahre diese Bedienungsanleitung für den späteren Gebrauch sicher auf! Sie enthält wichtige Informationen • Der Bausatz ist lediglich für den Batteriebetrieb vorgesehen. **Schließe den Bausatz niemals an 230 V Netzspannung an! Es besteht absolute Lebensgefahr!**

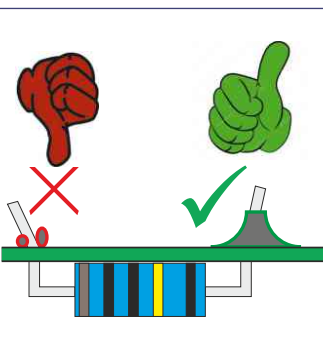
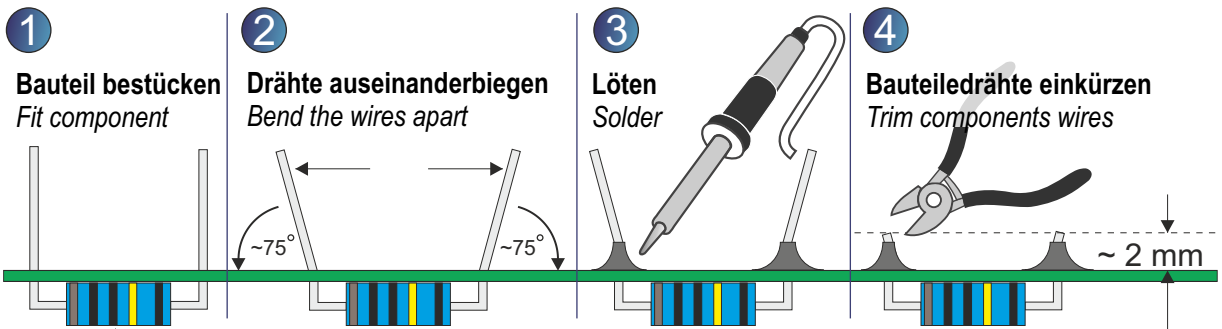
- Beim Löten werden der LötKolben, das Lötzinn und auch die Bauteile, die gelötet werden, sehr heiß. Sei deshalb besonders vorsichtig! • Verwende beim Löten immer eine Lötunterlage! Das verhindert das Wegrutschen der Bauteile und der Platine.
- Um den LötKolben während des Aufbaus sicher aufzubewahren, empfehlen wir einen Lötständer.

Wir empfehlen bei Kindern und Jugendlichen: Betreuung des Aufbaus und des Lötvorgangs durch eine erwachsene Person!



Löten, aber richtig / How to solder

Löt Tipps als Video / Soldering tips as a video:



Aufbauanleitung als Video / Assembly tutorial as a video

Cool!

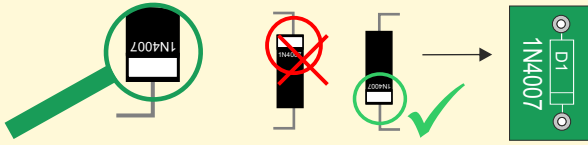
Jetzt alle Widerstände und Dioden vorbeugen
Now bend all resistors and diodes

Biegehilfe / Bending tool

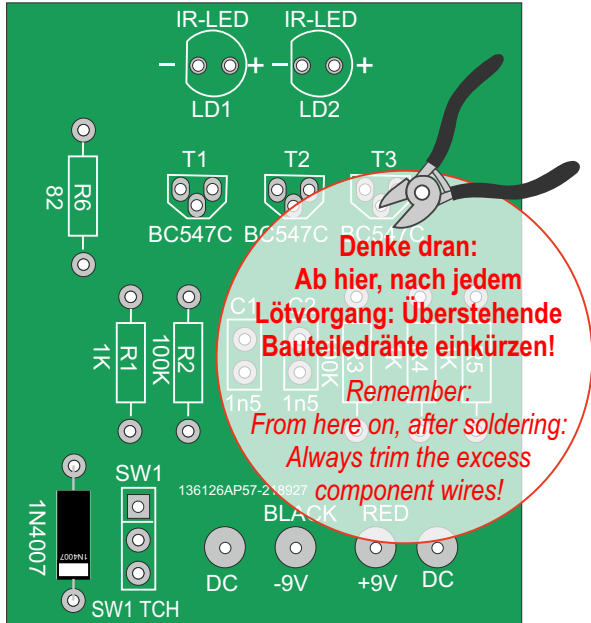
1 Diode bestücken und löten / Fit and solder diode

Bauteile Parts	Bezeichnung Description	Schaltssymbol Circuit symbol	Aussehen Appearance
D1	1N4007		

Besonderheit / Noteworthy: Polarität beachten / Polarity !

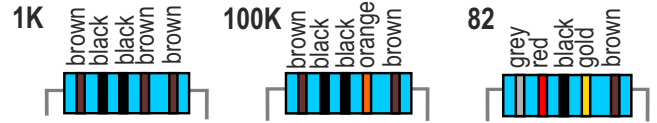


Platine TX / Board TX

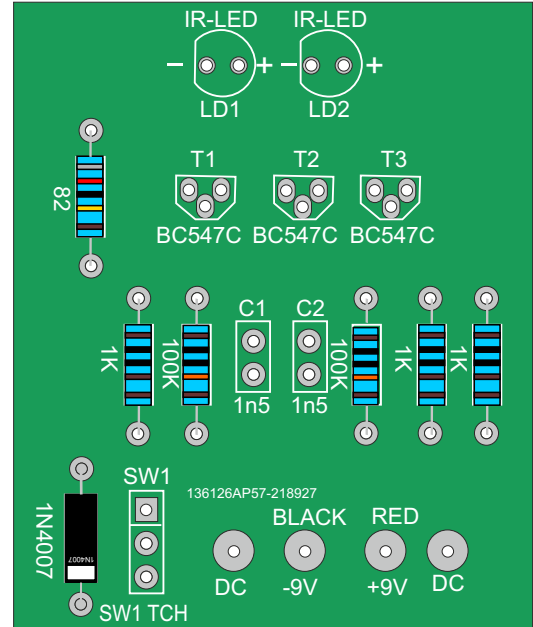


2 Widerstände bestücken und löten / Fit and solder resistors

Bauteile Parts	Bezeichnung Description	Schaltssymbol Circuit symbol	Aussehen Appearance
R1/4/5	1KOhm		
R2 - R3	100KOhm		
R6	820hm		



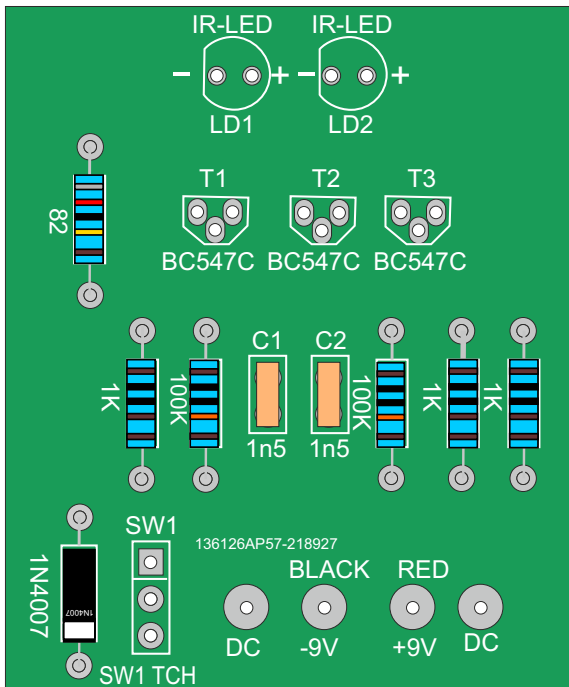
Platine TX / Board TX



3 Kondensatoren bestücken und löten / Fit and solder capacitors

Bauteile Parts	Bezeichnung Description	Schaltssymbol Circuit symbol	Aussehen Appearance
C1-C2	1.5 nF		

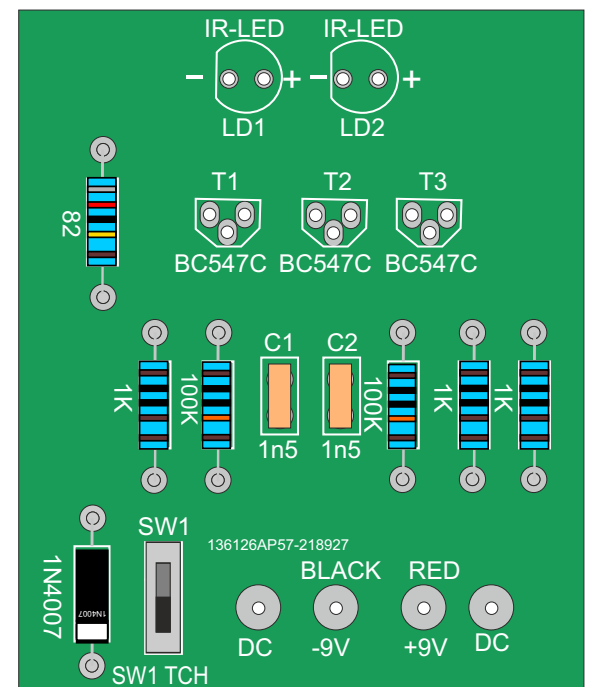
Platine TX / Board TX



4 Schalter bestücken und löten / Equip and solder switch

Bauteile Parts	Bezeichnung Description	Schaltssymbol Circuit symbol	Aussehen Appearance
SW1	SS12D01		

Platine TX / Board TX



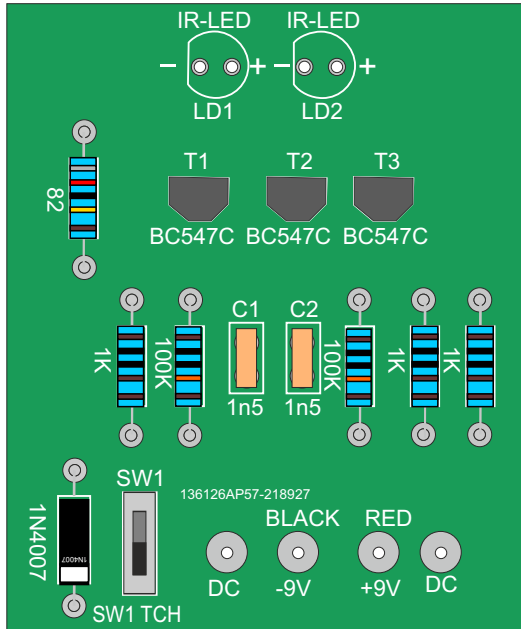
5 Transistoren bestücken und löten / Fit and solder transistors

Bauteile Parts	Bezeichnung Description	Schaltensymbol Circuit symbol	Aussehen Appearance
T1 - T3	BC547C		

Besonderheit / Noteworthy: Ausrichtung / Orientation !



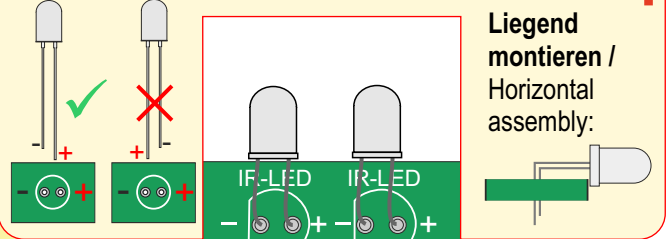
Platine TX / Board TX



6 LEDs bestücken und löten / Fit and solder LEDs

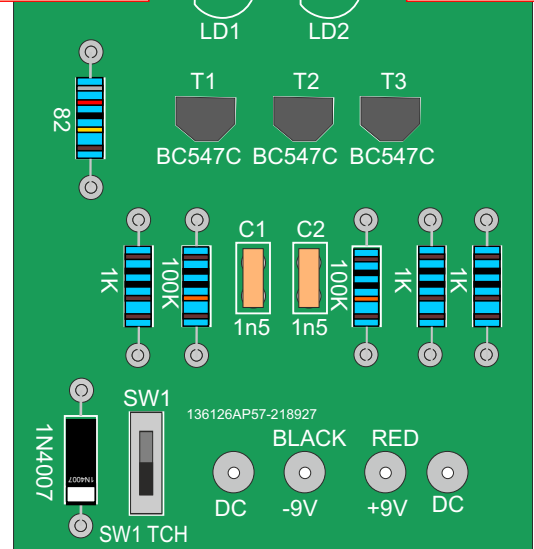
Bauteile Parts	Bezeichnung Description	Schaltensymbol Circuit symbol	Aussehen Appearance
LED 5 mm	LD1 - LD2		

Besonderheit / Noteworthy: Polarität beachten / Polarity !



Liegend montieren / Horizontal assembly:

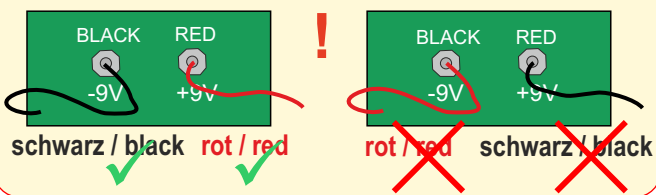
Platine TX / Board TX



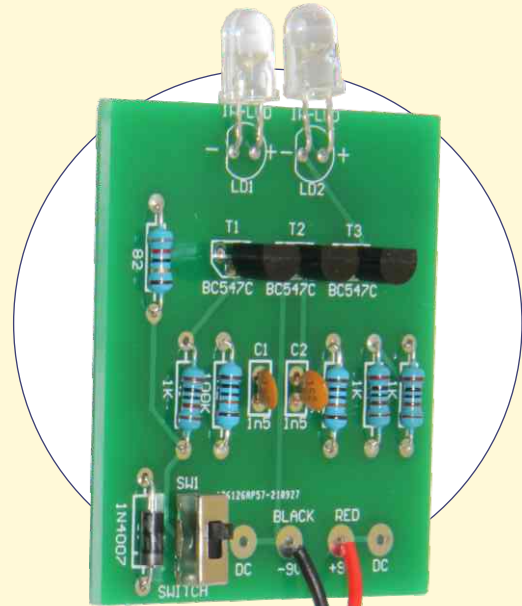
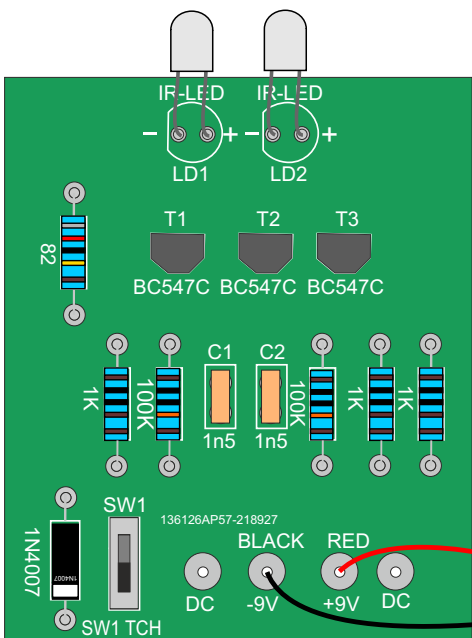
7 Batterieclip bestücken und löten / Fit and solder battery clip

Bauteile Parts	Bezeichnung Description	Aussehen Appearance
ST1	9V	

Besonderheit / Noteworthy: Polarität beachten / Polarity



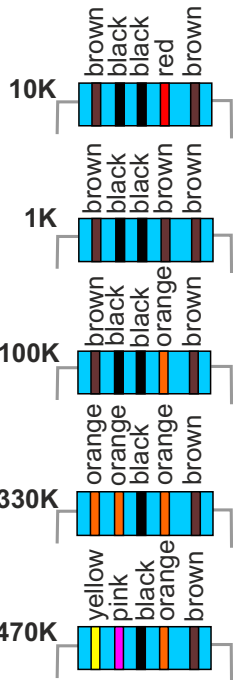
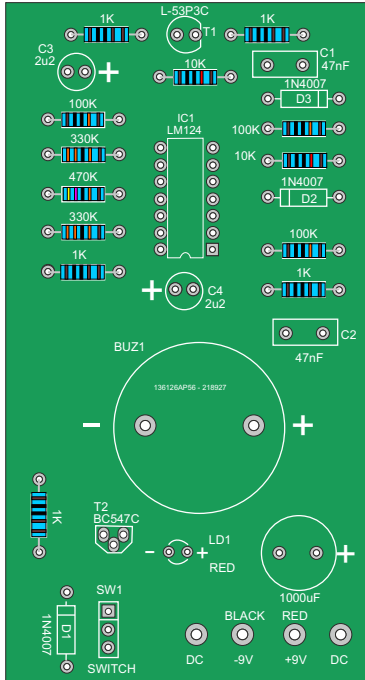
Platine TX / Board TX



1 Widerstände bestücken und löten / Fit and solder resistors

Bauteile Parts	Bezeichnung Description	Schaltssymbol Circuit symbol	Aussehen Appearance
R1/R6	10K		
R2/3/5/12/13	1K		
R4/7/8	100K		
R9 - R10	330K		
R11	470K		

Platine RX / Board RX



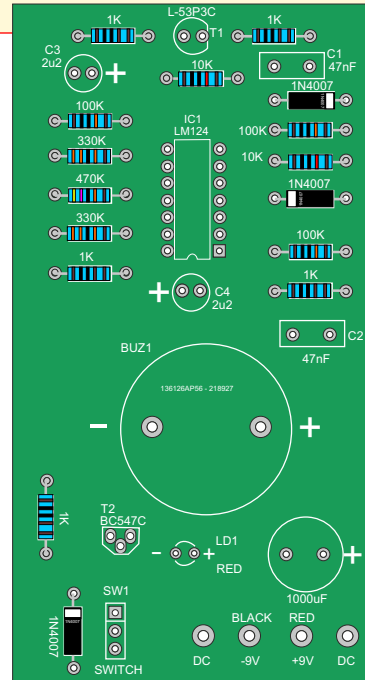
2 Dioden bestücken und löten / Fit and solder diodes

Bauteile Parts	Bezeichnung Description	Schaltssymbol Circuit symbol	Aussehen Appearance
D1-D3	1N4007		

Besonderheit / Noteworthy: Polarität beachten / Polarity!



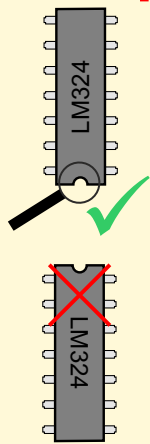
Platine RX / Board RX



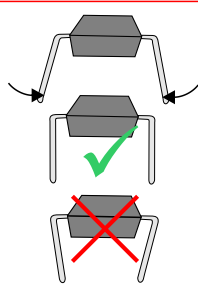
3 IC bestücken und löten / Fit and solder IC

Bauteile Parts	Bezeichnung Description	Schaltssymbol Circuit symbol	Aussehen Appearance
IC 1	LM324		

Besonderheit / Noteworthy: Polarität beachten / Polarity!



Alle Füßchen leicht nach innen biegen, das erleichtert die Bestückung.
Bend all the feet slightly inwards, this makes it easier to fit.

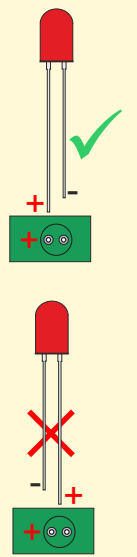


Platine RX / Board RX

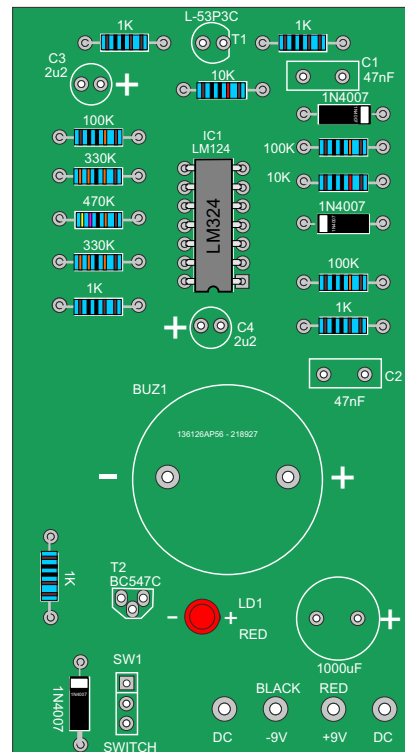
4 LED bestücken und löten / Fit and solder LED

Bauteile Parts	Bezeichnung Description	Schaltssymbol Circuit symbol	Aussehen Appearance
LED1	5 mm rot/red		

Besonderheit / Noteworthy: Polarität beachten / Polarity!



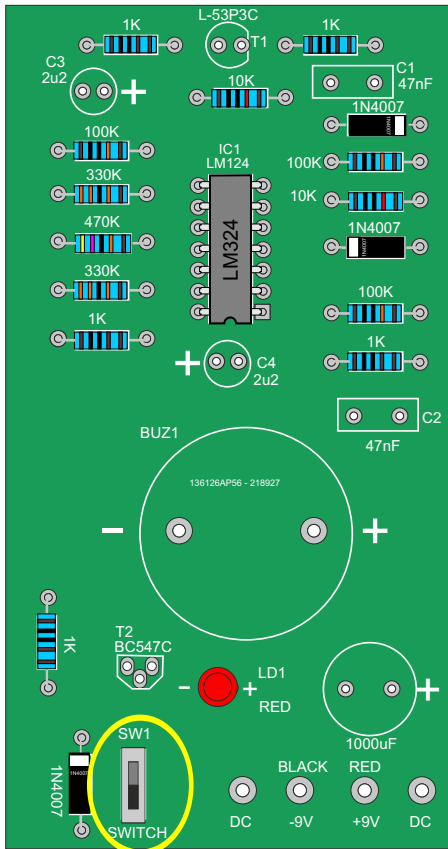
Platine RX / Board RX



5 Schalter bestücken und löten / Fit and solder switch

Bauteile Parts	Bezeichnung Description	Schaltsymbol Circuit symbol	Aussehen Appearance
SW1	SS12D01		

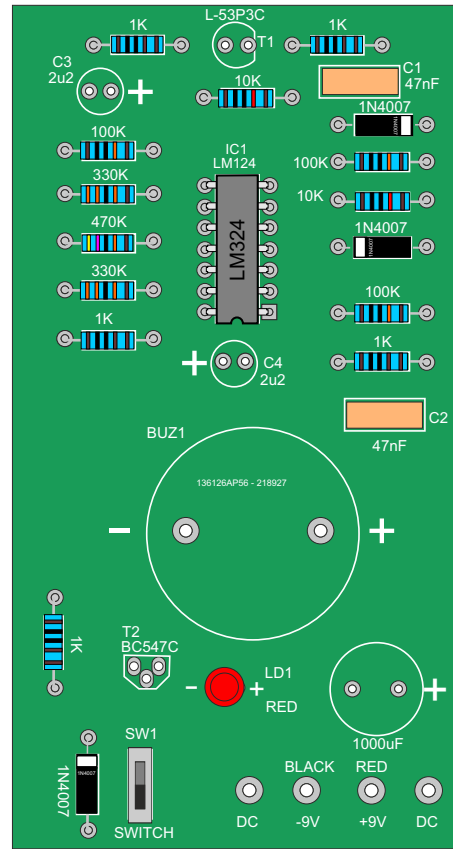
Platine RX / Board RX



6 Kondensatoren bestücken und löten / Fit and solder capacitors

Bauteile Parts	Bezeichnung Description	Schaltsymbol Circuit symbol	Aussehen Appearance
C1-C2	47 nF		

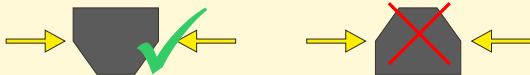
Platine RX / Board RX



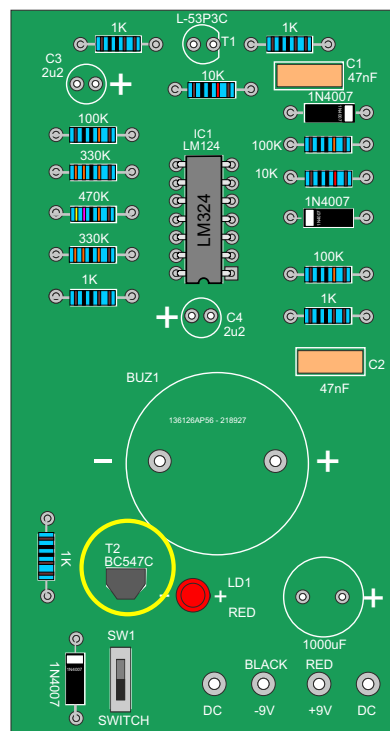
7 Transistor bestücken und löten / Fit and solder transistor

Bauteile Parts	Bezeichnung Description	Schaltsymbol Circuit symbol	Aussehen Appearance
T2	BC547C		

Besonderheit / Noteworthy: Ausrichtung / Orientation !



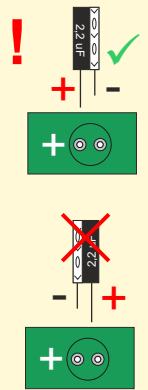
Platine RX / Board RX



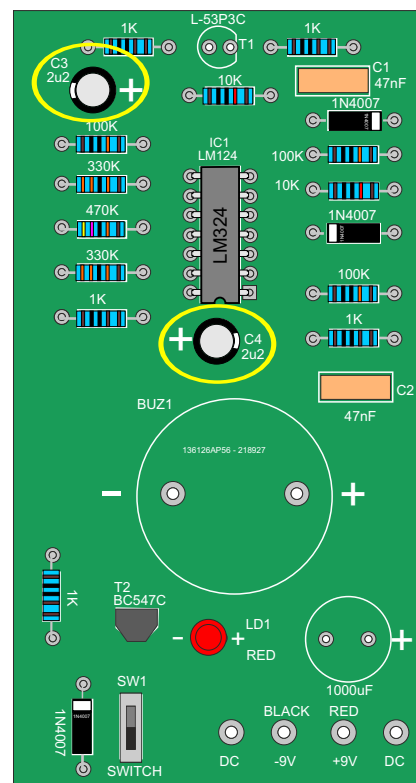
8 Kondensatoren bestücken und löten / Fit and solder capacitors

Bauteile Parts	Bezeichnung Description	Schaltsymbol Circuit symbol	Aussehen Appearance
C3-C4	2.2 uF		

Besonderheit / Noteworthy: Polarität beachten / Polarity



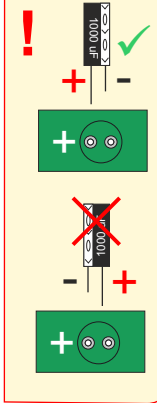
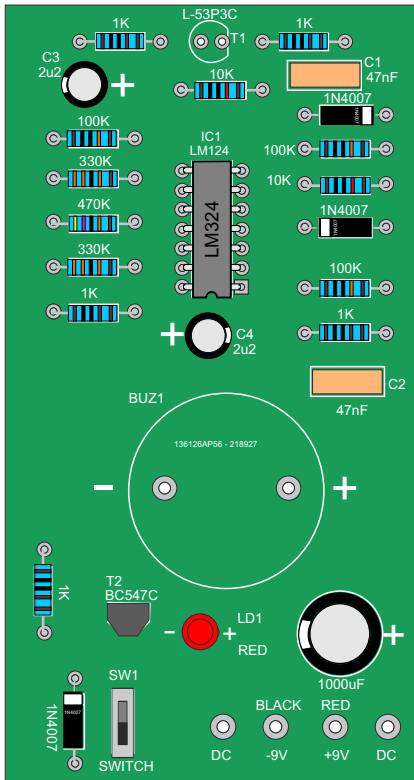
Platine RX / Board RX



9 Kondensator bestücken und löten / Fit and solder capacitor

Bauteile Parts	Bezeichnung Description	Schaltsymbol Circuit symbol	Aussehen Appearance
C5	1000 uF		

Besonderheit / Noteworthy: **Polarität beachten / Polarity**

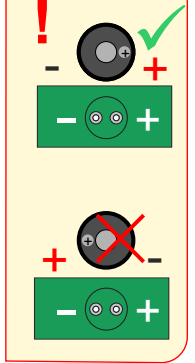
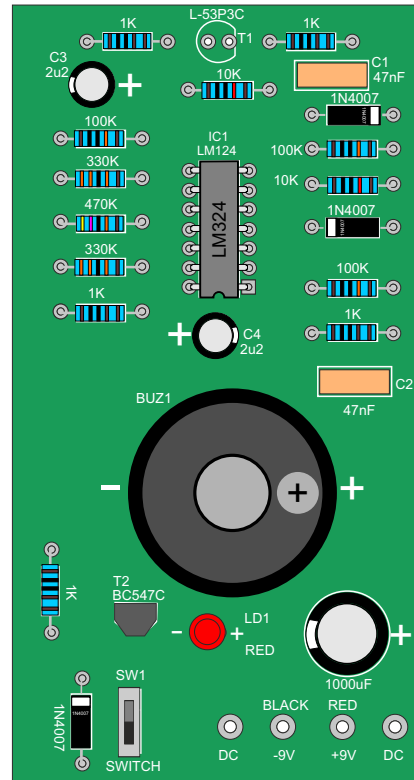


Platine RX / Board RX

10 Summer bestücken und löten / Fit and solder buzzer

Bauteile Parts	Bezeichnung Description	Schaltsymbol Circuit symbol	Aussehen Appearance
BUZ1	24 mm		

Besonderheit / Noteworthy: **Polarität beachten / Polarity**

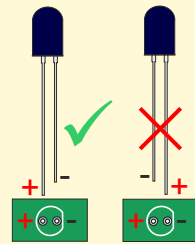
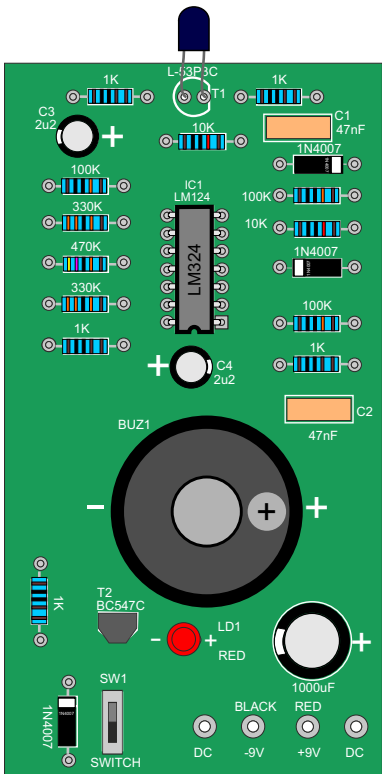


Platine RX / Board RX

11 Fototransistor bestücken und löten / Fit and solder Phototransistor

Bauteile Parts	Bezeichnung Description	Schaltsymbol Circuit symbol	Aussehen Appearance
T1	53P3C		

Besonderheit / Noteworthy: **Polarität beachten / Polarity** !



Abgeflachte Seite
= kurzer Draht
Flat side
= short wire

Liegend montieren /
Horizontal assembly:

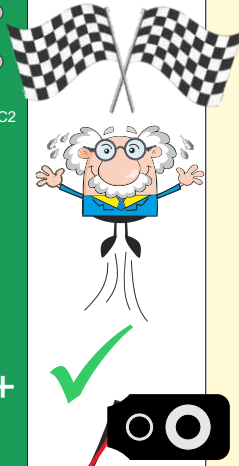
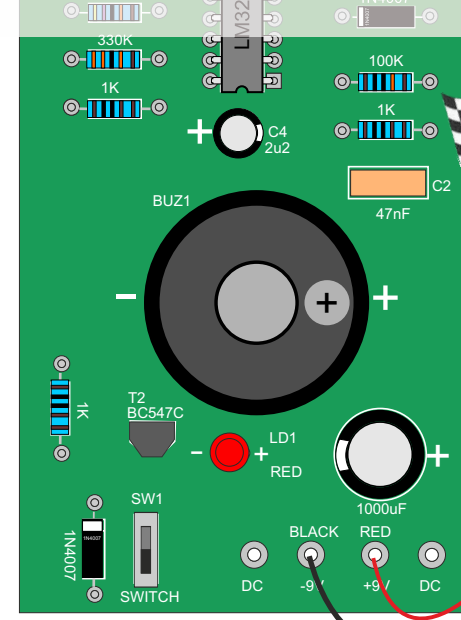
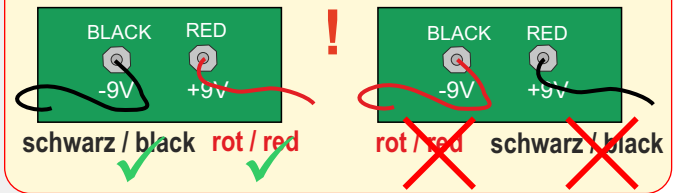


Platine RX / Board RX

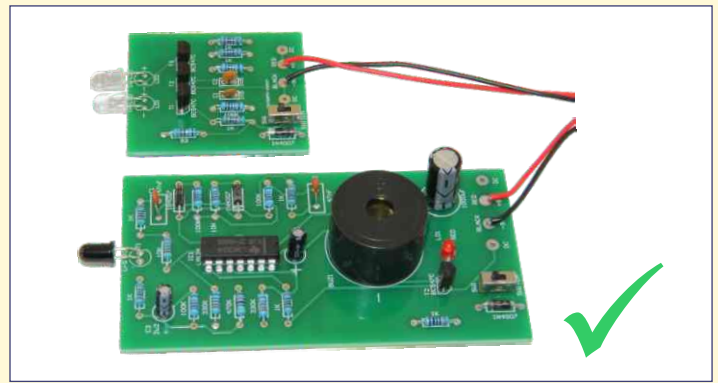
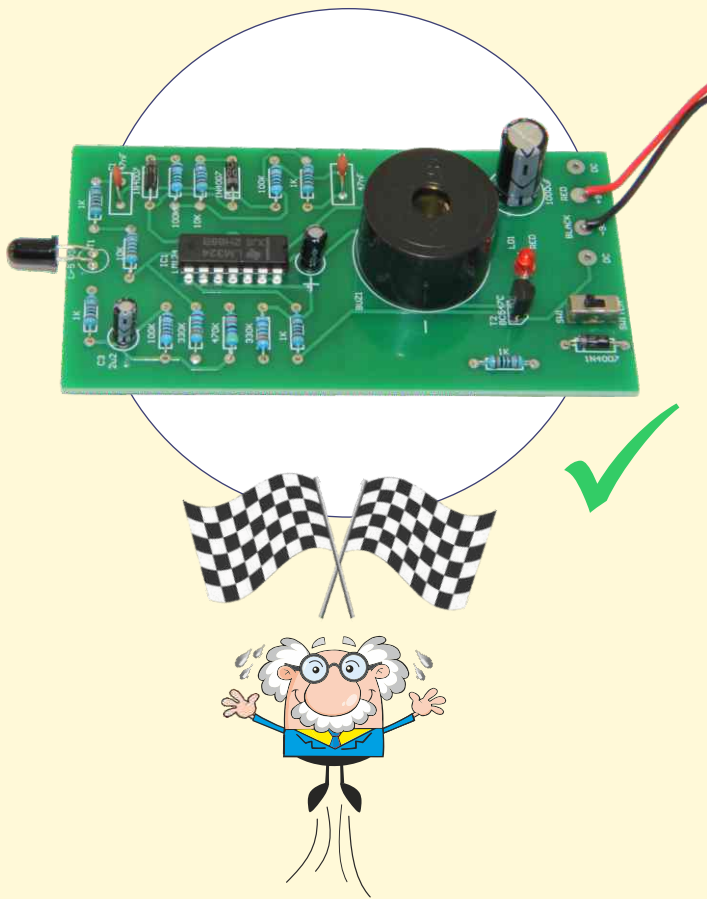
12 Batterieclip bestücken und löten / Fit and solder battery clip

Bauteile Parts	Bezeichnung Description	Aussehen Appearance
ST1	9V	

Besonderheit / Noteworthy: **Polarität beachten / Polarity**



Platine RX / Board RX



IMPORTANT SAFETY INSTRUCTIONS!

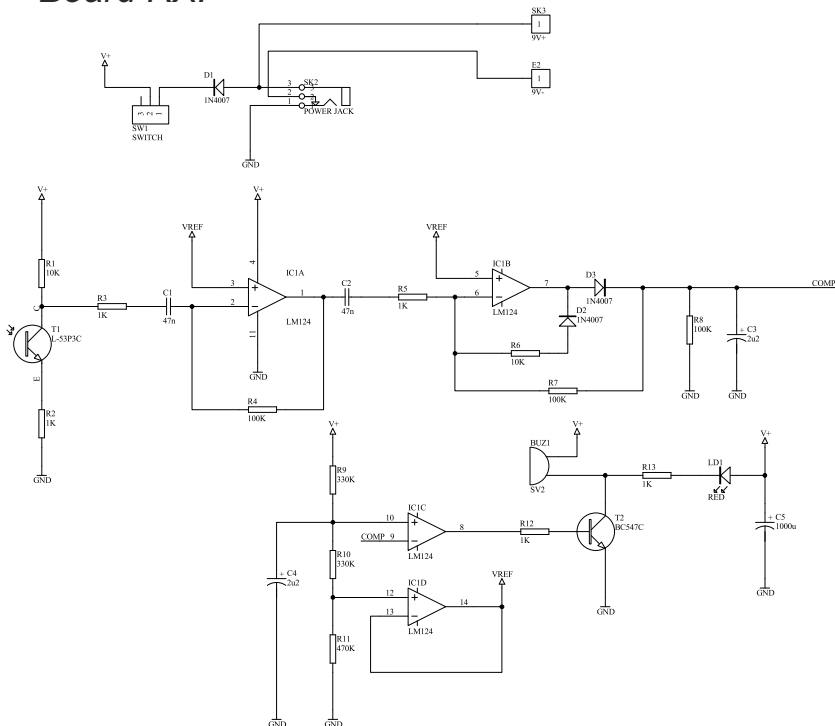
Recommendation for children and teenagers: Assembly and soldering should be supervised by an adult!



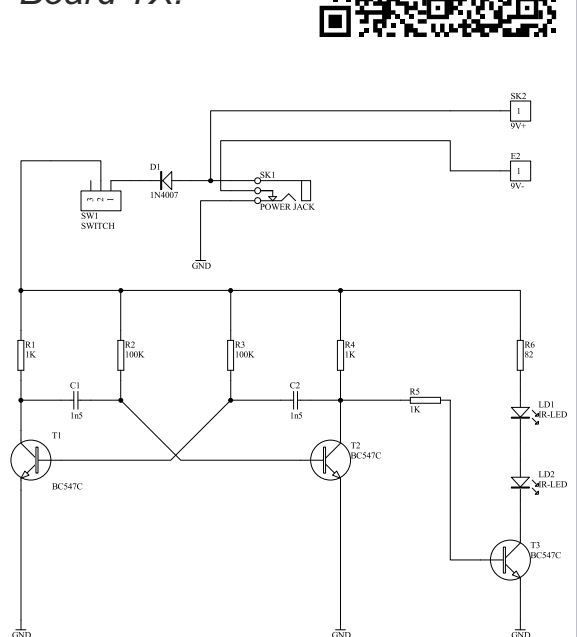
- Keep these operating instructions in a safe place for future reference! They contain important information.
- The kit is intended for battery operation only. **Never connect the kit to 230 V mains voltage! There is an absolute danger to life!**
- When soldering, the soldering iron, the solder and also the components being soldered become very hot. Therefore, be especially careful!
- Always use a soldering pad when soldering! This prevents the components and the board from slipping away.
- To keep the soldering iron safe during assembly, we recommend a soldering stand.

Schaltplan / circuit diagram:

Platine RX / Board RX:

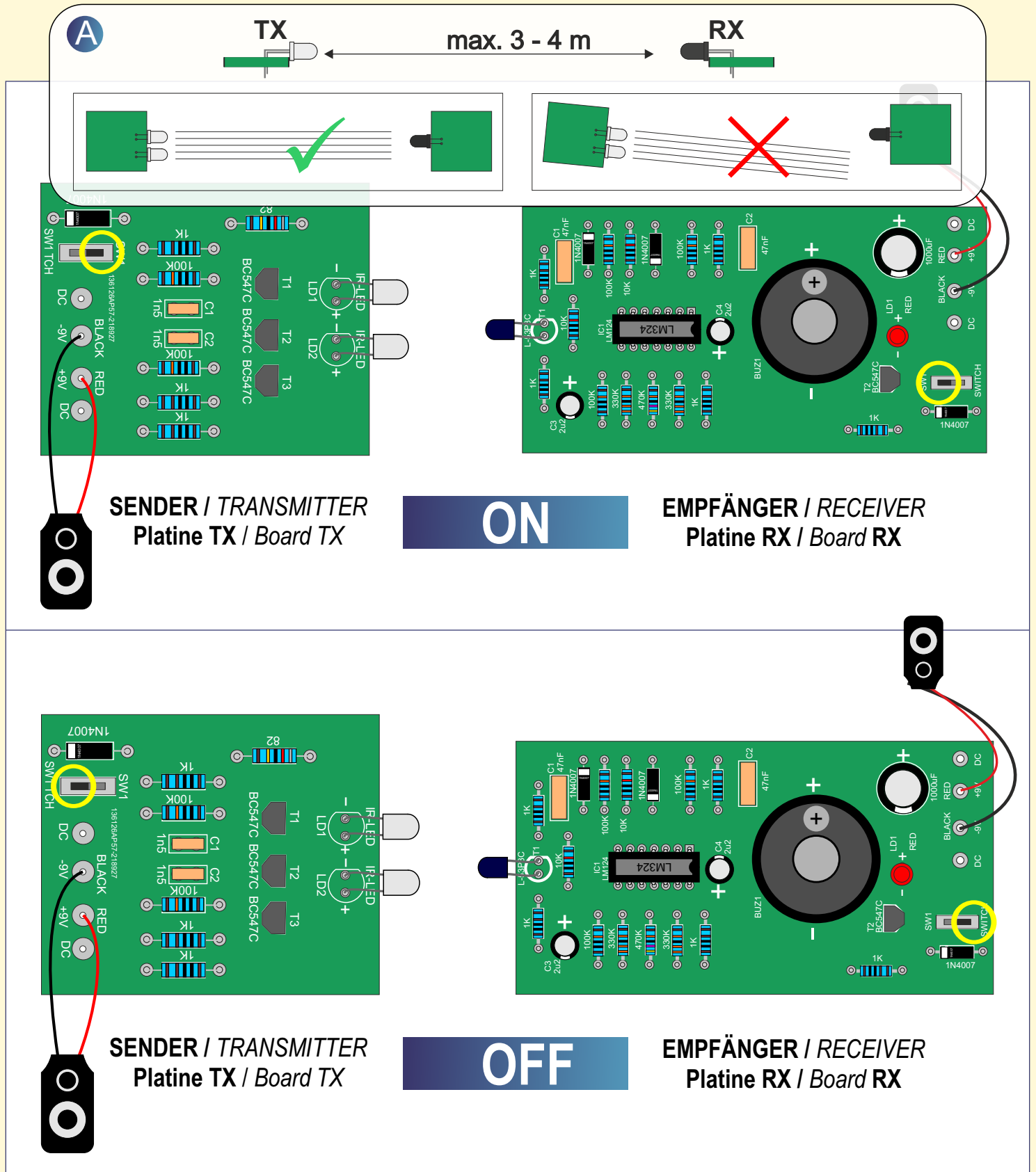


Platine TX / Board TX:



Verbinde die beiden Platinen mit je einer 9V-Block Batterie oder alternativ mit einem 9 Volt Netzteil. Dann werden die Dioden von Sender und Empfänger genau aufeinander ausgerichtet (A). Schalte nun den Sender und dann den Empfänger ein. Nun ist die Anlage einsatzbereit. Sollte der Warnton sofort nach dem Einschalten des Empfängers hörbar sein, muss die Ausrichtung der Platinen überprüft und korrigiert werden. Zum Abschalten der Anlage den Schalter ausschalten.

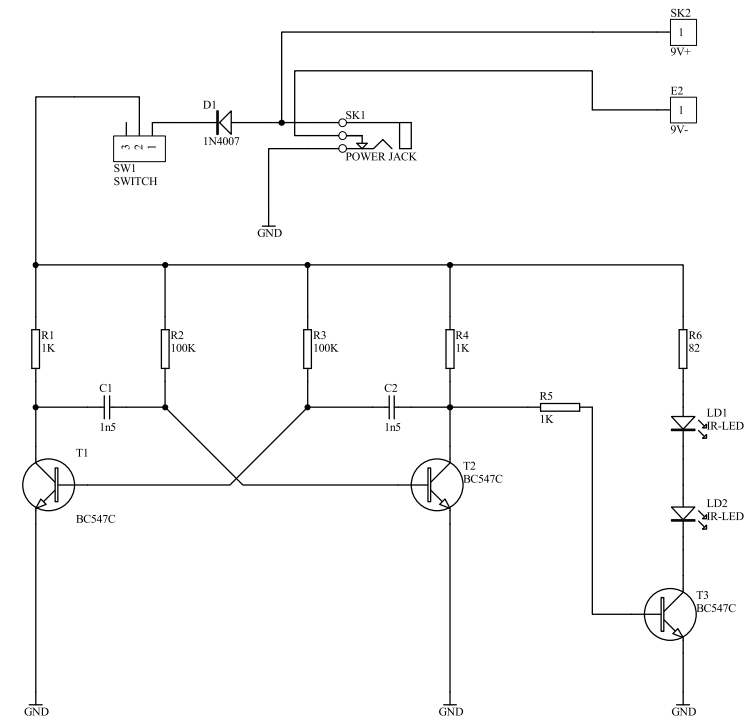
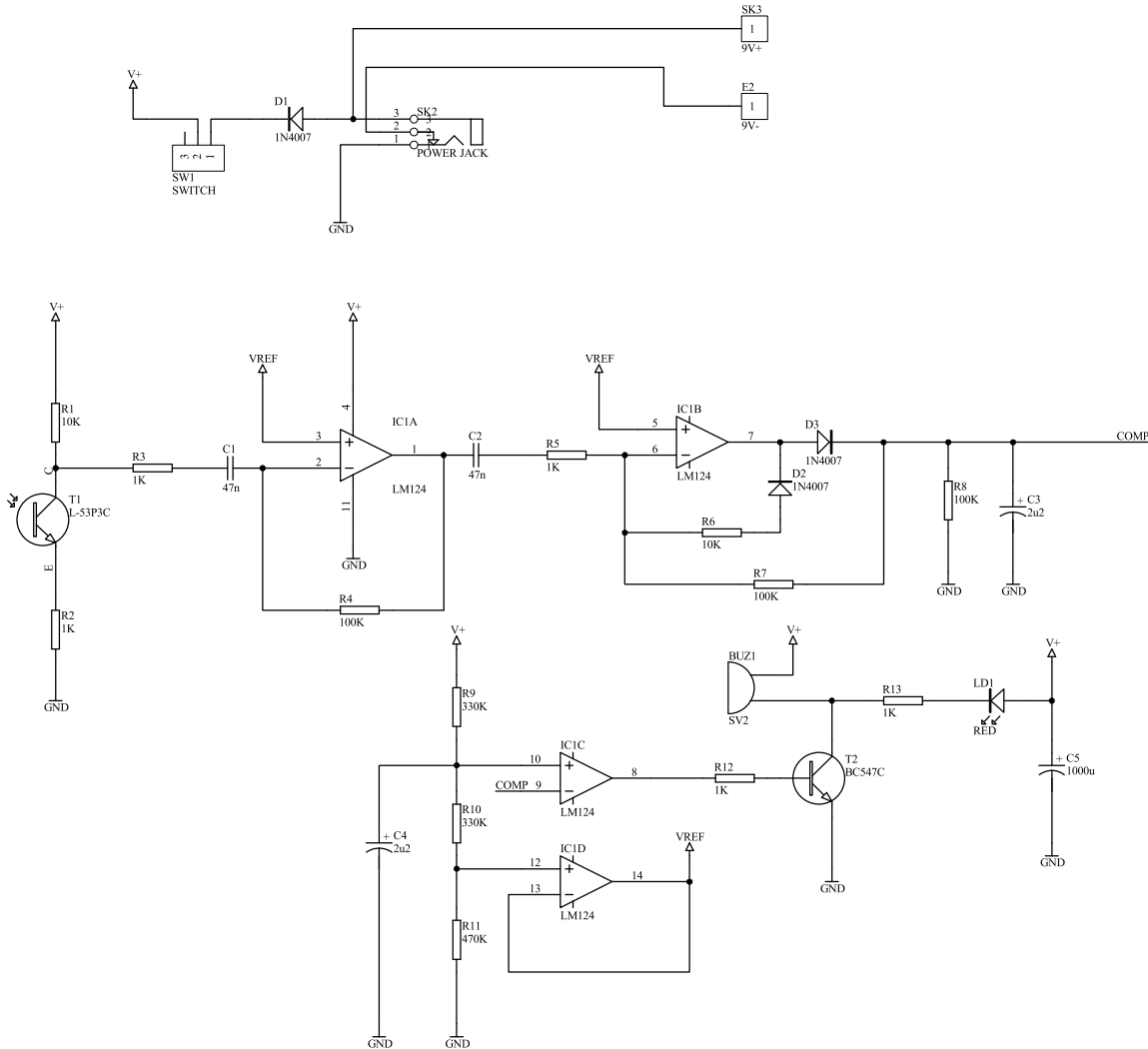
Connect the two boards to a 9V block battery or alternatively with a 9V power supply (A). Then align the diodes of the transmitter and receiver exactly. Now switch on the transmitter and then the receiver. The system is now ready for use. If the warning sounds immediately after switching on the receiver, check and correct the circuit boards. To switch off the system, turn off the switch.



Lötbausatz Infrarot Lichtschranke



Art.Nr.: 79860



Änderungen und Irrtümer vorbehalten / Stand Oktober 2021 / Christian Repky ©