

Firmenanschrift aufbewahren - Nicht geeignet für Kinder unter 3 Jahren! - Verschluckbare Kleinteile! Keep the address of the company - Not suitable for children under 3 years! - Contains small parts! Veuillez conserver l'adresse - Ne convient pas pour les enfants de moins de trois ans! - Contient de petites pièces pouvant être absorbées! Adres bewaren - Niet geschikt voor kinderen beneden 3 jaar! - Kleine onderdelen kunnen worden ingeslikt!

SOL-EXPERT group, C.Repyk - Mehlsstrasse 19 - D-88255 Baidt  
Tel.: +49 (0)7502 - 94115-0 - Fax: +49 (0)7502 - 94115-99  
info@sol-expert-group.de - [www.sol-expert-group.de](http://www.sol-expert-group.de)

MADE IN EUROPE



Bitte führen Sie die Bauteile nach Ablauf der Gebrauchszeit entsprechend zertifizierten Versorgern zu!



No. 79830



4 037373 179830 8

Qty	Bauteil / Part	Wert / Description	
1	Platine / Circuit board	79830	
1	Diode (D1)	1N4148	
1	Widerstand / Resistor (R1)	470KOhm	
1	Widerstand / Resistor (R2)	3M30Ohm	
1	Widerstand / Resistor (R3)	10KOhm	
1	Widerstand / Resistor (R4)	100KOhm	
1	Widerstand / Resistor (R5)	1MOhm	
1	Widerstand / Resistor (R6)	220Ohm	
1	Kondensator (C1)	10 nF	
1	Kondensator / Elco (C2)	1 uF	
1	Kondensator / Elco (C3)	47 uF	
1	IC1	CD4069BE	
1	IC2	CD4017BE	
1	Taster / Switch (SW1)	3301	
4	LED 5 mm (LED2+4+7+9)	rot / red	
4	LED 5 mm (LED3+5+8+10)	grün / green	
2	LED 5 mm (LED1 + LED6)	gelb / yellow	
1	Batteryclip	9V	
1	Biegehilfe / Bending aid		

## Elektronisches Glücksrad, Lötbausatz

Electronic wheel of Fortune, soldering kit

Nach dem Drücken der Taste leuchtet per Zufallsgenerator eine der LEDs auf.

After pressing the button, one of the LEDs lights up randomly.



Ausschalten: Batterie entfernen  
Switch OFF: Remove battery

Was zum Aufbau noch benötigt wird:  
Lötcolben, Lötzinn, Pinzette, Seitenschneider  
You will also need:  
Soldering iron, solder, tweezers, side cutters

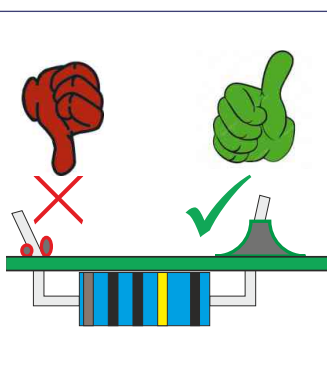
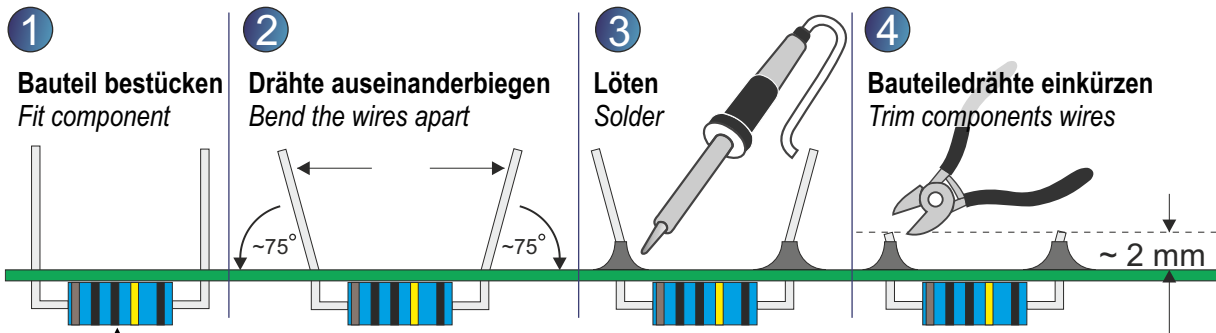
**WICHTIGE SICHERHEITSHINWEISE!** (English s. last side!) • Bewahre diese Bedienungsanleitung für den späteren Gebrauch sicher auf! Sie enthält wichtige Informationen • Der Bausatz ist lediglich für den Batteriebetrieb vorgesehen. **Schließe den Bausatz niemals an 230 V Netzspannung an! Es besteht absolute Lebensgefahr!** • Beim Löten werden der Lötcolben, das Lötzinn und auch die Bauteile, die gelötet werden, sehr heiß. Sei deshalb besonders vorsichtig! • Verwende beim Löten immer eine Lötunterlage! Das verhindert das Wegrutschen der Bauteile und der Platine. • Um den Lötcolben während des Aufbaus sicher aufzubewahren, empfehlen wir einen Lötständer.

Wir empfehlen bei Kindern und Jugendlichen: Betreuung des Aufbaus und des Lötvorgangs durch eine erwachsene Person!



## Löten, aber richtig / How to solder

Löt Tipps als Video / Soldering tips as a video:

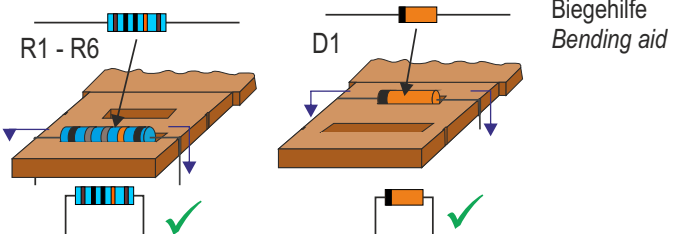


Aufbauanleitung als Video / Assembly tutorial as a video



## Jetzt alle Widerstände und Dioden vorbeugen

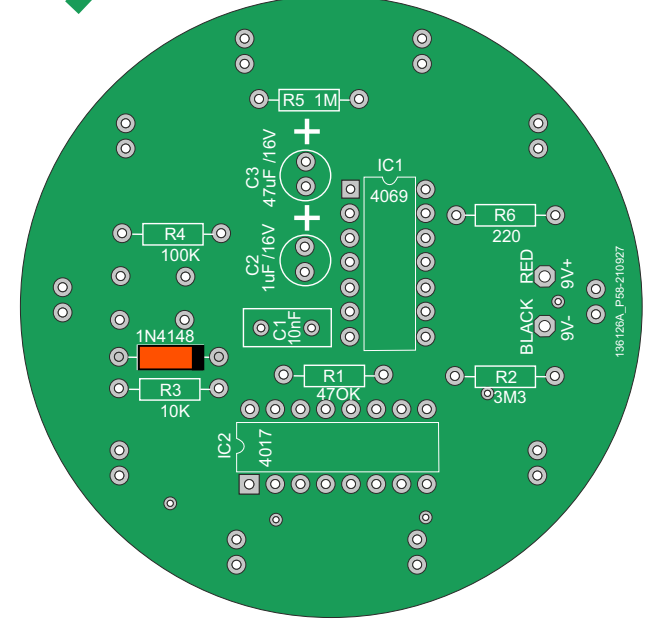
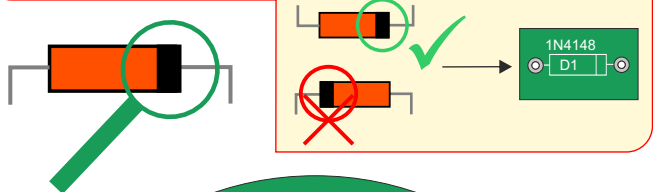
Now bend all resistors and diodes



# 1 Diode bestücken und löten / Fit and solder diode

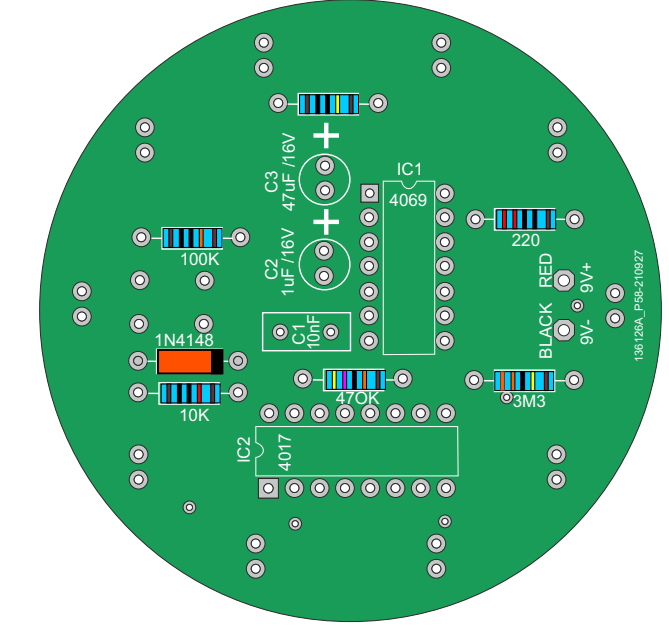
Bauteile Parts	Bezeichnung Description	Schaltssymbol Circuit symbol	Aussehen Appearance
D1	1N4148		

**Besonderheit / Noteworthy: Polarität beachten / Polarity!**



# 2 Widerstände bestücken und löten / Fit and solder resistors

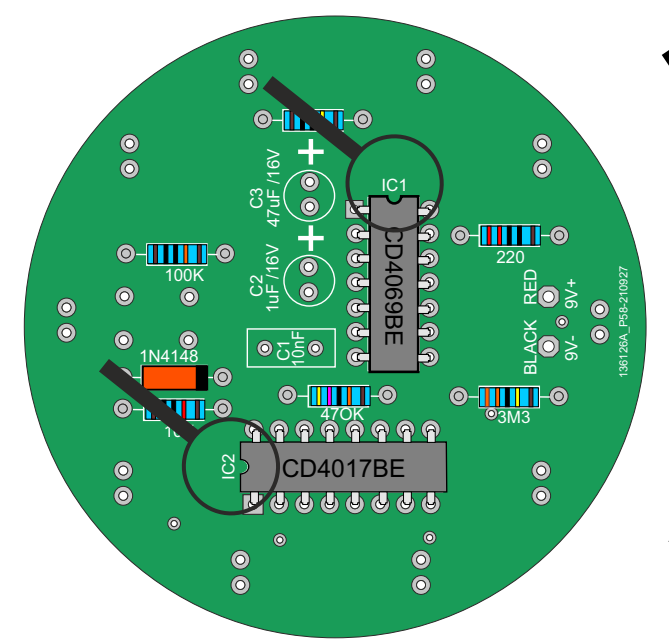
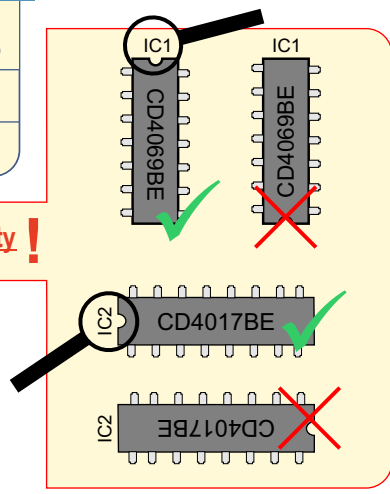
Bauteile Parts	Bezeichnung Description	Schaltssymbol Circuit symbol	Aussehen Appearance
R1	470K		
R2	3M3		
R3	10K		
R4	100K		
R5	1M		
R6	220		



# 3 IC1 und IC2 bestücken und löten / Fit and solder IC1 / IC2

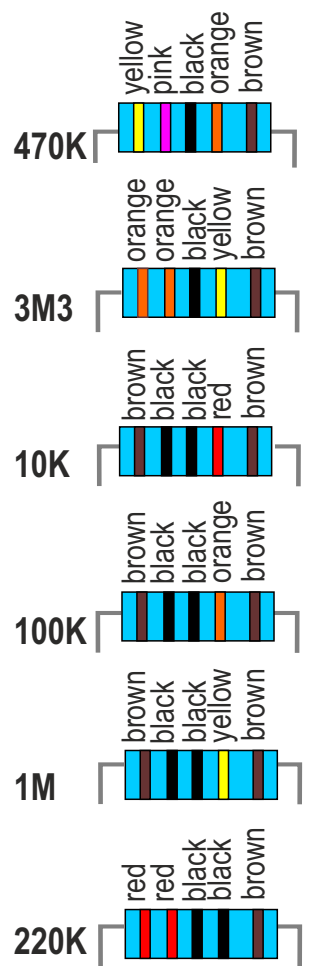
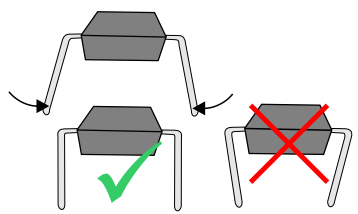
Bauteile Parts	Bezeichnung Description	Schaltssymbol Circuit symbol	Aussehen Appearance
IC1	CD4069BE		
IC2	CD4017BE		

**Besonderheit / Noteworthy: Polarität beachten / Polarity!**



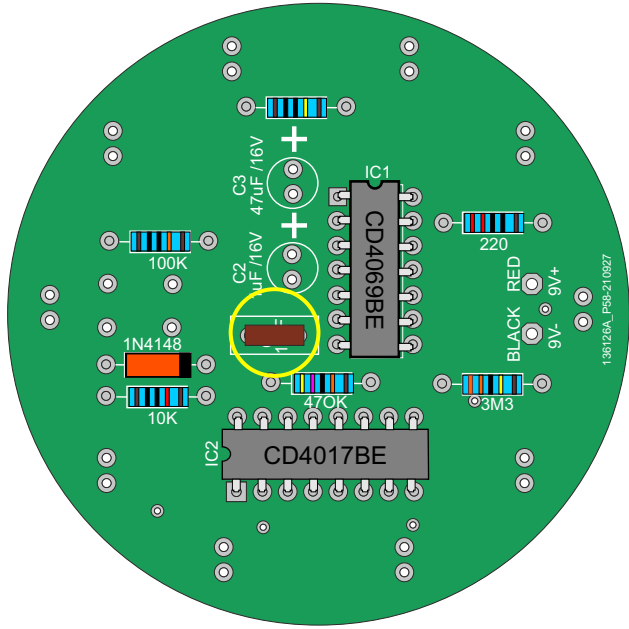
Alle Füßchen leicht nach innen biegen, das erleichtert die Bestückung.

*Bend all the feet slightly inwards, this makes it easier to the placement.*



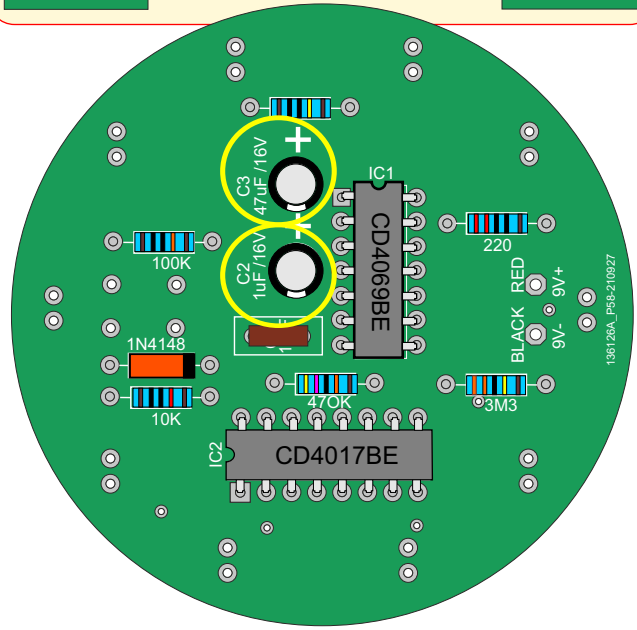
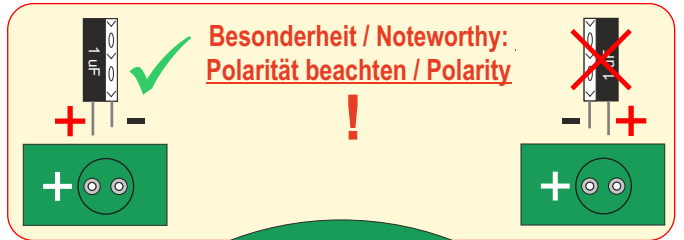
#### 4 Kondensator bestücken und löten / Fit and solder capacitor

Bauteile Parts	Bezeichnung Description	Schaltssymbol Circuit symbol	Aussehen Appearance
C1	10 nF		



#### 5 Kondensatoren bestücken und löten / Fit and solder capacitors

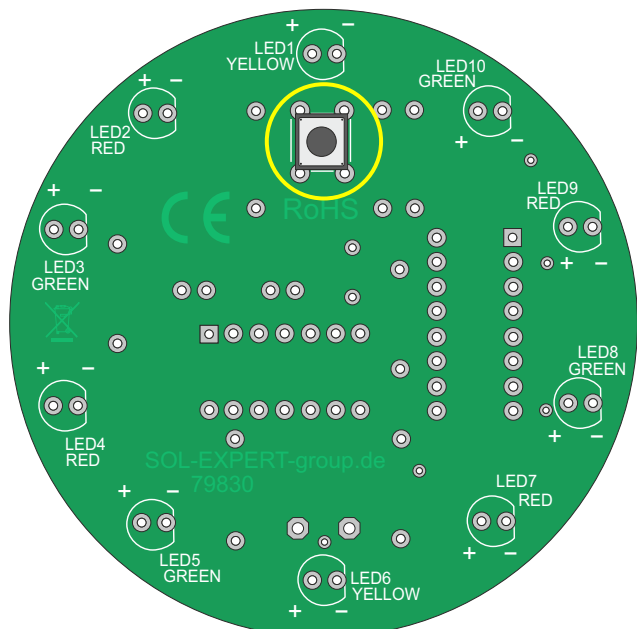
Bauteile Parts	Bezeichnung Description	Schaltssymbol Circuit symbol	Aussehen Appearance
C2	1 uF		
C3	47 uF		



#### 6 Schalter einpressen und löten / Press in switch and solder

Bauteile Parts	Bezeichnung Description	Schaltssymbol Circuit symbol	Aussehen Appearance
SW1	3301		

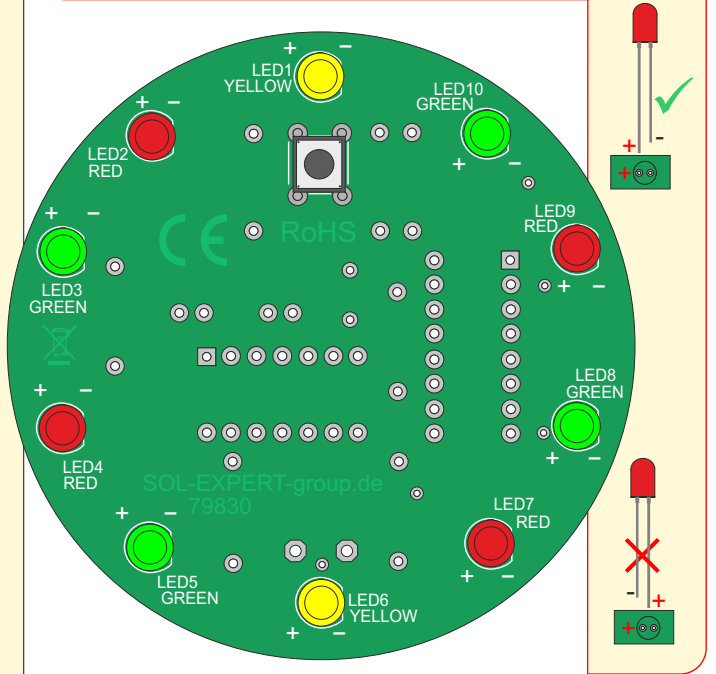
Bestückung von der Frontseite / Fit from the front



#### 7 LEDs bestücken und löten / Fit and solder LEDs

Bauteile Parts	Bezeichnung Description	Schaltssymbol Circuit symbol	Aussehen Appearance
LED 5 mm	(LED2+4+7+9)		
LED 5 mm	(LED3+5+8+10)		
LED 5 mm	(LED1 + LED6)		

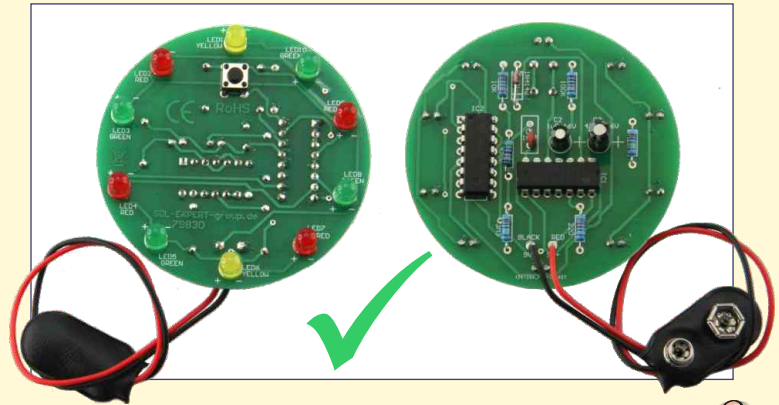
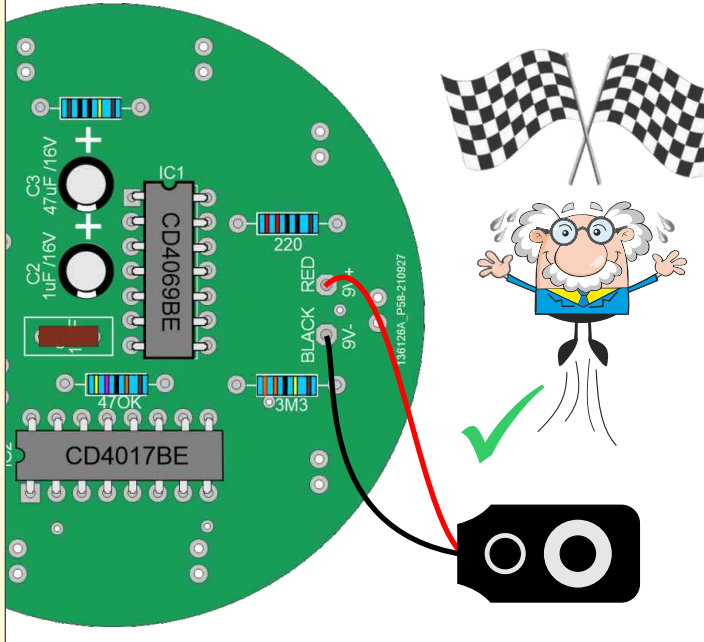
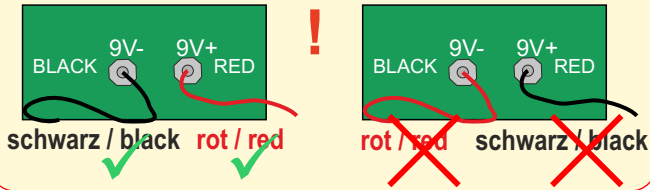
Besonderheit / Noteworthy: Polarität beachten / Polarity !



# 8 Batterieclip bestücken und löten / Fit and solder battery clip

Bauteile Parts	Bezeichnung Description	Aussehen Appearance
ST1	9V	

**Besonderheit / Noteworthy: Polarität beachten / Polarity**



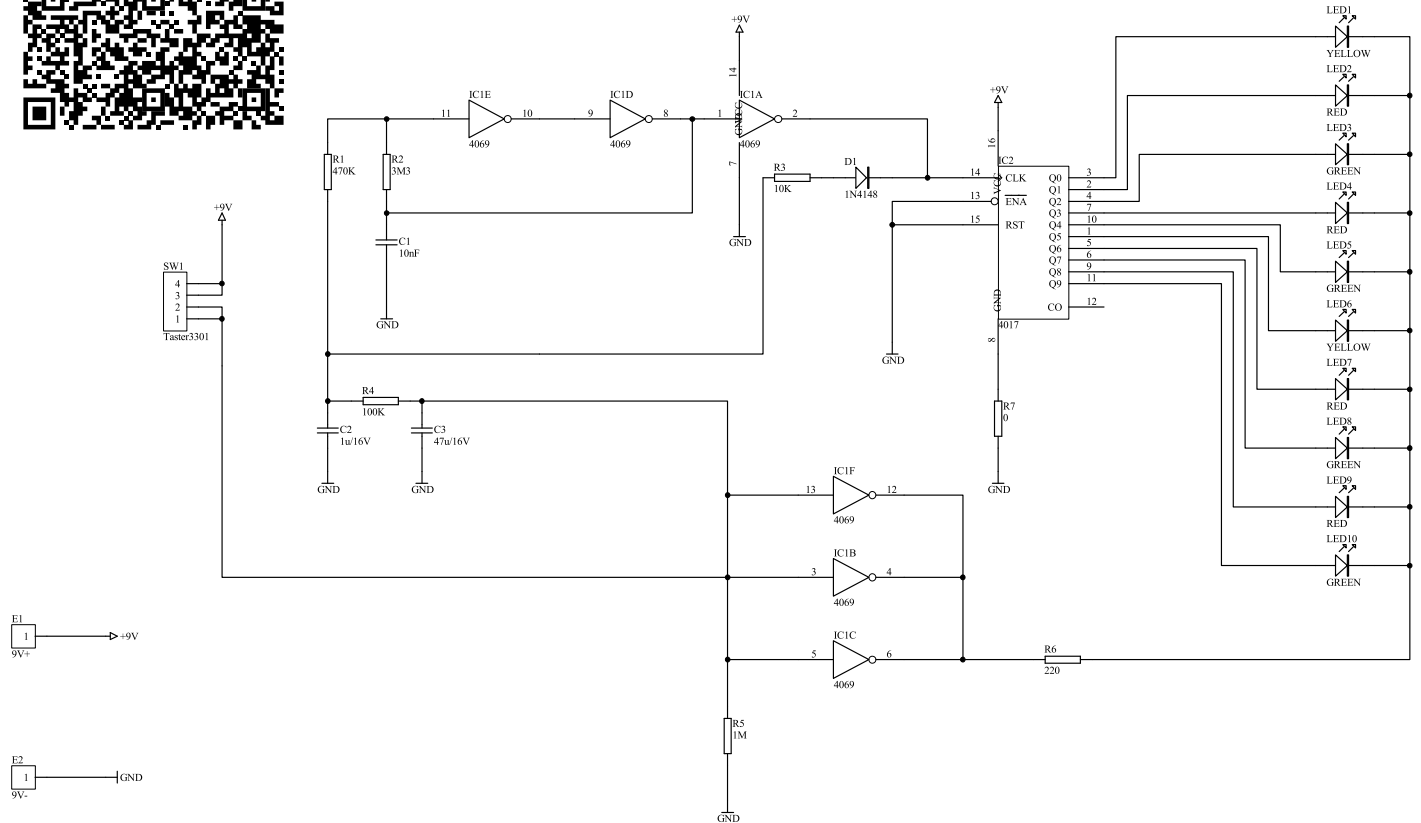
## IMPORTANT SAFETY INSTRUCTIONS!

**Recommendation for children and teenagers:** Assembly and soldering should be supervised by an adult!



- Keep these operating instructions in a safe place for later use! They contain important information.
- The kit is intended for battery operation only. **Never connect the kit to 230 V mains voltage! There is an absolute danger to life!**
- When soldering, the soldering iron, the solder and also the components being soldered become very hot. Therefore, be especially careful!
- Always use a soldering pad when soldering! This prevents the components and the board from slipping away.
- To keep the soldering iron safe during assembly, we recommend a soldering stand.

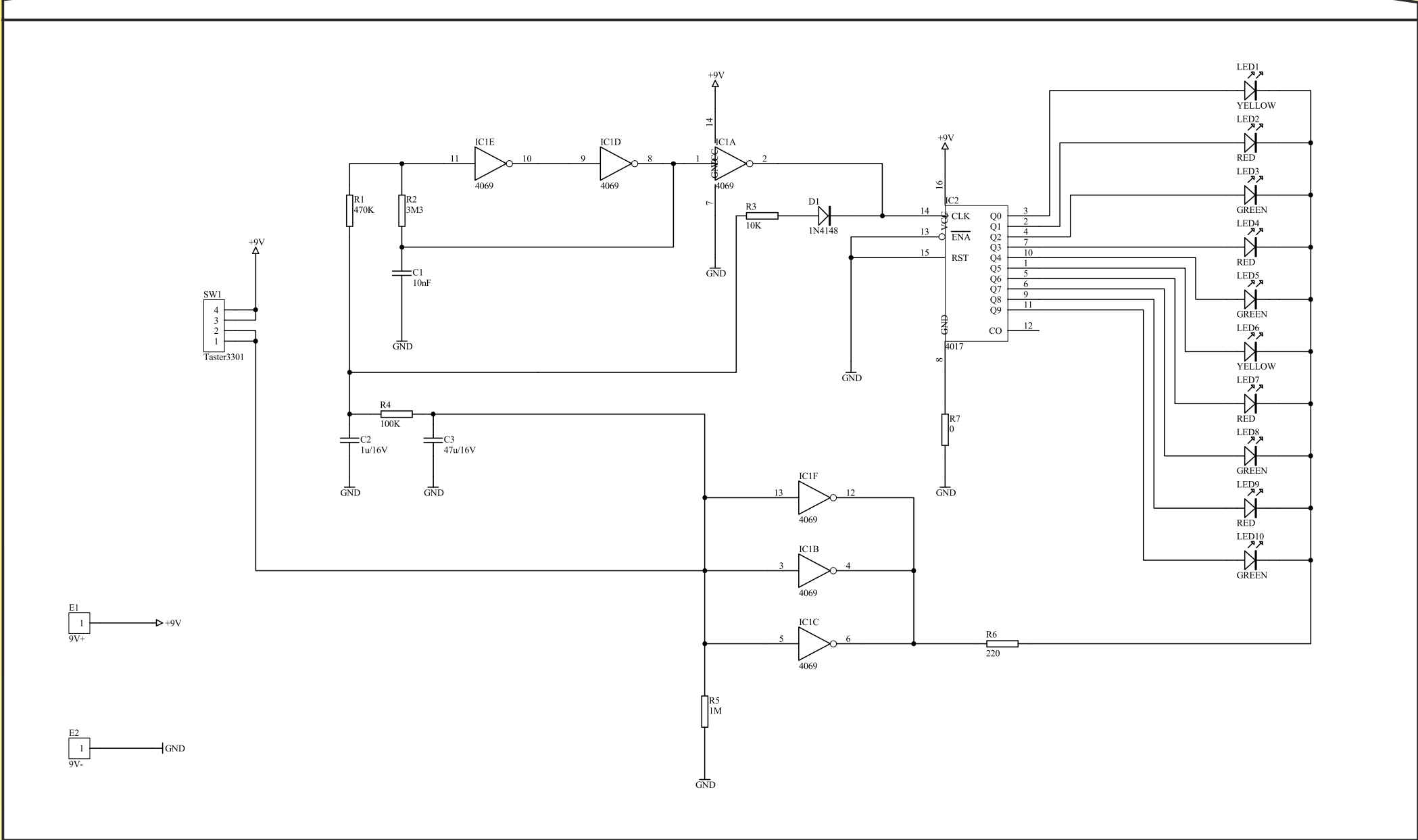
## Schaltplan / circuit diagram:



# Lötbausatz Elektronisches Glücksrad



Art.Nr.: 79830



Änderungen und Irrtümer vorbehalten / Stand Oktober 2021 / Christian Repky ©