



# ▶ BLUE BARRACUDA V2 ▶

## **BEDIENUNGSANLEITUNG** **INSTRUCTION MANUAL**



Bitte lesen Sie die Anleitung die Bedienungsanleitung genau durch bevor Sie das Boot benutzen.  
*Please carefully read product instruction before using the boat.*

### TECHNISCHE DATEN / PARAMETER

Länge	360mm	Length
Breite	90mm	Width
Höhe	102mm	Höhe
Reichweite	≥ 150m	Distance
Fahrzeit	12min	Play time
Max. Geschwindigkeit	25km/h	Max speed
Akku	7,4V Lithium	Battery
Senderbatterien	4x 1,5V AA	Transmitter battery





## Herzlich willkommen bei Amewi / *Welcome to Amewi*

AMEWI TRADE e.K. ist ein junges, international tätiges Import- und Großhandelsunternehmen im Bereich RC Modellbau und Spielwaren, mit Sitz in Borchon bei Paderborn. Unsere Produktpalette beinhaltet über 6.000 Artikel. Dazu gehören vor allem ferngesteuerte Auto-, Hubschrauber-, Boots- und Panzermodelle sowie ein reichhaltiges Zubehör und alle erforderlichen Ersatzteile. Unser Vertriebsnetz umfasst europaweit über 600 Fach- und Onlinehändlern.

Die Firma AMEWI Trade e.K. ist ein reines Großhandelsunternehmen. Wir vertreiben unsere Produkte ausschließlich an Einzelhändler. Wenn Sie als Endverbraucher AMEWI-Produkte erwerben, gehen Sie einen Vertrag mit dem Einzelhändler ein. Wenden Sie sich bitte bei Gewährleistungsfällen immer an Ihren Händler.

*The Amewi Trade e.K. is an international import- and wholesale company for R/C models, toys and creative items, located in Borchon near Paderborn, Germany. Our product range includes over 10,000 items. Above all, this includes remote-controlled car, helicopter, boat, and tank models as well as a wide range of accessories and all necessary spare parts. Our sales network includes over 700 specialist dealer and online retailers across Europe.*

*The company AMEWI Trade e.K. is a pure wholesale company. We only sell our products to retailers. When you purchase AMEWI products as an end consumer, you are entering into a contract with the retailer. Please always contact your dealer in warranty cases.*

AMEWI Trade e.K.  
Nikolaus-Otto-Str. 18  
33178 Borchon

Inhaber/Owner: Melitta Widerspan

Servicezeiten: Dienstag 9:30 – 12:00 Uhr | Donnerstag 14:00 – 16:30 Uhr

Telefon: +49 180 5009821 (Festnetz 14Ct/Min., Mobil max. 42Ct/Min.)

Support: <https://amewi.com>

## HINWEISE ZUR KONFORMITÄT / *DECLARATION OF CONFORMITY*

Dieses Modell wurde nach derzeit aktuellem Stand der Technik gefertigt. Das Produkt erfüllt die Anforderungen der geltenden europäischen und nationalen Richtlinien. Die CE-Konformität wurde nachgewiesen. Die Firma AMEWI Trade e.K. erklärt hiermit, dass dieses Produkt den grundlegenden Anforderungen und den übrigen einschlägigen Bestimmungen der Richtlinie 2014/53/EU (RED) entspricht.

Den vollständigen Text der Konformitätserklärung finden Sie unter: <https://amewi.com/Konformitaetserklaerungen>

Weitere Fragen zum Produkt und zur Konformität richten Sie bitte an:

AMEWI Trade e.K. Nikolaus-Otto-Str. 18, 33178 Borcheln oder über die Website <https://amewi.com>.

*This product has been manufactured according to actual technical standards. The product is matching the requirements of the existing European and national guidelines. The Declaration of Conformity has been proofed. AMEWI Trade e.K. declares that this product is matching the basic requirements and remaining regulations of the guideline 2014/53/EU {RED}.*

*The declarations and documents are stored at the manufacturer and can be requested and applied there.*

*<https://amewi.com/Konformitaetserklaerungen>*

*For additional questions to the product and conformity please contact:*

*Amewi Trade e.K. Nikolaus-Otto-Str. 18, 33178 Borcheln Germany or website <https://amewi.com>.*



## SICHERHEITS- UND GEFAHRENHINWEISE / *SECURITY AND HAZARD WARNINGS*

Bei Schäden, die durch Nichtbeachten dieser Bedienungsanleitung verursacht werden, erlischt der Anspruch auf Gewährleistung. Für Folgeschäden übernehmen wir keine Haftung! Bei Sach- oder Personenschäden, die durch unsachgemäße Handhabung oder Nichtbeachten der Sicherheitshinweise verursacht werden, übernehmen wir keine Haftung!

Aus Sicherheits- und Zulassungsgründen (CE) ist das eigenmächtige Umbauen und/oder Verändern des Gerätes nicht gestattet. Zerlegen Sie das Modell nicht.

Achtung Kleinteile. Erstickungs- oder Verletzungsgefahr durch Kleinteile.

Das Produkt ist kein Spielzeug und nicht für Personen unter 14 Jahren geeignet.

Das Produkt darf nicht feucht oder nass werden.



*For damage, caused by disregarding of the manual, warranty expires.*

*We are not liable for secondary failures, material, or personal damage, caused by in proper usage or disregarding the security notices.*

*Based on security and registration {CE} reasons, it is forbidden to modify the product personally. Do not disassemble the product.*

*Small parts. Danger of suffocation or risk of injury caused by small parts.*

*Suitable for people aged 14+!*

*The product is not allowed to get moist or wet. The product is only allowed to be used on flat and clean surfaces. Even a drop down from a small height can cause damage to the product.*

## HINWEISE ZU BATTERIEN & ENTSORGUNG / BATTERY NOTICE & DISPOSAL

Batterien / Akkus gehören nicht in Kinderhände.

Ein Wechsel der Batterien oder Akkus ist nur durch einen Erwachsenen durchzuführen. Niemals Akkus mit Trockenbatterien mischen. Niemals volle mit halbleeren Akkus/Batterien mischen. Niemals Akkus verschiedener Kapazitäten mischen. Versuchen Sie niemals Trockenbatterien zu laden. Achten Sie auf die korrekte Polarität. Defekte Akkus/Batterien müssen ordnungsgemäß (Sondermüll) entsorgt werden. Den Ladevorgang niemals unbeaufsichtigt durchführen. Bei Fragen zur Ladezeit lesen Sie die Bedienungsanleitung oder wenden Sie sich an den Hersteller.

Lesen Sie die Sicherheitshinweise und Warnungen, bevor Sie den Lilon-Akku verwenden oder aufladen.

Stoppen Sie die Verwendung oder den Ladevorgang sofort, wenn er ausläuft, eine Temperatur von über 70° C aufweist oder sonst etwas Ungewöhnliches auftritt.

Verwenden Sie nur ein qualifiziertes und spezifisches Li-Po/Lilon-Ladegerät. Laden Sie den Akku niemals unbeaufsichtigt. Laden Sie den Akku nicht auf, wenn der Ladevorgang 4,2 V / Zelle überschreitet. Laden Sie den Akku nicht mit einem Ladestrom über 2C. Bitte überprüfen Sie und stellen Sie sicher, dass Sie ein qualifiziertes Ladegerät verwenden. Ein nicht qualifiziertes Ladegerät kann einen Brand verursachen.

Entladen Sie den Akku nicht mit einem Strom, der den maximalen Entladestrom überschreitet. Andernfalls führt dies zu einer Überhitzung des Akkus. Dies kann zu einem Platzen, zu einem Brand oder einer Explosion führen.

Den Akku niemals zerlegen, durchstoßen, stoßen, fallen lassen, kurzschließen und / oder ins Feuer werfen.

Unsachgemäße Verwendung wie Kurzschluss oder Überladung kann zu Explosionen oder zu einem Brand führen. Bewahren Sie den Akku an einem sicheren Ort auf, den Säuglinge oder Kinder nicht erreichen können.

Das oben beschriebene weist auf die Gefahr der Verwendung des Akkus hin. Der Benutzer übernimmt die volle Verantwortung für das Ergebnis der Verwendung des Akkus.



*Attention! Battery do not belong in the hands of children. A change of the battery must be done by an adult person. Never mix rechargeable batteries with non-rechargeable batteries. Never mix fully charged batteries with almost empty batteries. Never mix batteries of different capacities. Never try to charge dry batteries. Take care of the correct polarity. Defective batteries belong to special waste. Never leave a charging battery unattended. For questions about the charging time please read the manual or ask the manufacturer.*

*Read the safety instructions and warnings before using or charging the Lilon battery.*

*Stop using or charging it immediately if it leaks, has a temperature above 70° C or anything else unusual occurs.*

*Use only a qualified and specific Li-Po/Lilon charger. Never charge the battery unattended. Do not charge the battery if the charge exceeds 4.2 V / cell. Do not charge the battery with a charging current above 2C. Please check and ensure that you are using a qualified charger. An unqualified charger may cause a fire.*

*Do not discharge the battery with a current exceeding the maximum discharge current. Otherwise, this will cause the battery to overheat. This may result in bursting, fire or explosion.*

*Never disassemble, puncture, knock, drop, short circuit and/or throw the battery into a fire. Improper use such as short-circuiting or overcharging may result in explosion or fire. Keep the battery in a safe place that babies or children cannot reach. The above indicates the danger of using the battery. The user assumes full responsibility for the outcome of using the battery.*

## ENTSORGUNGSHINWEISE / DISPOSAL

Die Firma AMEWI Trade e.K. ist unter der WEEE Reg. Nr. DE93834722 bei der Stiftung EAR angemeldet und recycelt alle gebrauchten elektronischen Bauteile ordnungsgemäß. Elektrische und elektronische Geräte dürfen nicht in den Hausmüll. Entsorgen Sie das Produkt am Ende seiner Lebensdauer gemäß den geltenden gesetzlichen Vorschriften. Sie als Endverbraucher sind gesetzlich (Batterieverordnung) zur Rückgabe aller gebrauchter Batterien und Akkus verpflichtet, eine Entsorgung über den Hausmüll ist untersagt!

Schadstoffhaltige Batterien/Akkus sind mit nebenstehenden Symbolen gekennzeichnet, die auf das Verbot der Entsorgung über den Hausmüll hinweisen. Die zusätzlichen Bezeichnungen für das ausschlaggebende Schwermetall sind Cd=Cadmium, Hg=Quecksilber, Pb=Blei (Die Bezeichnungen stehen auf Batterien/Akkus z.B. unter dem links abgebildeten Mülltonnen-Symbol).



*AMEWI is registered below the WEEE Reg. Nr. DE93834722 at the foundation EAR and recycles all used electronic parts properly. Electric and electronic products are not allowed to put in household garbage. Please dispose the product at the end of the lifetime according to the actual laws. You as a customer are responsible by law for the return of all used batteries, a disposal over the household garbage is forbidden!*

*Batteries containing hazardous substances are marked with the alongside symbols, which point to the prohibition of disposal in household garbage.*

*Additional notations for the critical heavy metal are: Cd=Cadmium, Hg=Quicksilver, Pb=lead {Label is placed on the batteries, for example below the bottom left trash symbols}.*



Durch die RoHS Kennzeichnung bestätigt der Hersteller, dass alle Grenzwerte der der Herstellung beachtet wurden.

*Based on RoHS labelling the manufacturer confirms, that all limit values were taken care of at the time of manufacturing.*

Mit dem Recycling Symbol gekennzeichnete Batterien können Sie in jedem Altbatterien-Sammelbehälter (bei den meisten Supermärkten an der Kasse) entsorgen. Sie dürfen nicht in den Rest- bzw. Hausmüll.



*Batteries labelled with the recycling symbol can be put into used battery collecting tank. {Most supermarkets have}*

*They are not allowed to be put into local household garbage.*



Die Firma Amewi Trade e.K. beteiligt sich am Dualen System für Verkaufsverpackungen über die Firma Landbell AG. Die verwendeten Verpackungen werden von Partner-Unternehmen (Entsorgern) bei den privaten Endverbrauchern (Haushalten, Gelber Sack, Gelbe Tonne) abgeholt, sortiert und ordnungsgemäß verwertet. Die Teilnahme an einem Dualen System trägt zur CO<sub>2</sub>-Einsparung teil.

*AMEWI Trade e.K. is involved in the dual system for boxing over the company Landbell AG.*

*All used boxes are collected from partner companies (waste disposal contractor) at private customers (local household), sorted and properly utilized. The involvement in a Dual Systems helps to save CO<sub>2</sub> Emissions.*

## ANGABEN ZUR MAXIMALEN SENDELEISTUNG / MAXIMUM TRANSMITTING POWER

Betriebsfrequenz/Operation frequency: 2.404-2.478 MHz

Maximale Funkfrequenzstärke/Maximum Radio frequency power: Maximale Spitzenleistung/Maximum peak power: 13 dBm

## VIELEN DANK / THANK YOU

Vielen Dank für den Kauf der Amewi Blue Barracuda V2. Bitte lesen Sie die Bedienungsanleitung aufmerksam durch und bewahren Sie sie für spätere Fragen auf.

*Thank you for purchasing the Amewi Blue Barracuda V2. Please read the instruction manual carefully and keep it for future reference.*



## WARNUNG / WARNING

- Dieses ferngesteuerte Modell ist kein Spielzeug. Er besteht aus vielen Kleinteilen und ist nicht geeignet für Kinder unter 8 Jahren.
- Für die Fernsteuerung werden 4x AA Batterien benötigt (nicht im Lieferumfang) für das Modell wird ein 7,4V Akku verwendet (im Lieferumfang enthalten).
- Halten Sie stets Ihre Finger von den Antriebsteilen und sonstigen beweglichen Teilen fern, um Verletzungen zu vermeiden.
- Der Motor des Modells wird sehr heiß. Um Brandverletzungen zu vermeiden, lassen Sie den Motor nach der Nutzung 10-15 Minuten abkühlen bevor Sie ihn anfassen.
- Bitte verwenden Sie nur das mitgelieferte Ladegerät oder spezielle Modellbau Multifunktions-Ladegeräte, um den Akku nicht zu beschädigen.

- Schauen Sie nicht direkt in die LED-Leuchten.
- This remote-controlled vehicle is not a toy. It consists of many small parts and is not suitable for children under 8 years.
- 4x AA batteries are required for the remote control (not included) a 7,4V battery is used for the vehicle (included).
- Always keep your fingers away from the drive parts and other moving parts to avoid injury.
- The model's motor gets very hot. To avoid burn injuries, allow the motor to cool for 10-15 minutes after use before touching it.
- Please use only the supplied charger or special multi-function model chargers to avoid damaging the battery.
- Do not look directly into the LED lights.



### ÜBER UNANGEMESSENE VERWENDUNG DES PRODUKTS ON INAPPROPRIATE USE OF THE PRODUCT

Bitte demontieren oder ändern Sie das Modell nicht in irgendeiner Form.

Bitte verwenden Sie dieses Produkt nicht unsachgemäß oder illegal und betreiben Sie es nicht auf eine Weise, die andere oder sich selbst in Gefahr bringen könnte.

*Please do not disassemble or modify the model in any way.*

*Please do not use this product improperly or illegally and do not operate it in a manner that could endanger others or yourself.*



### WICHTIGE HINWEISE / IMPORTANT NOTICE

Hinweis: Dieses Produkt wird gemäß strengen Leistungsrichtlinien hergestellt und entspricht den Sicherheitsstandards und -anforderungen. Dieses Produkt ist nicht für Kinder unter 8 Jahren geeignet. Der Hersteller haftet nicht für Verletzungen oder Unfälle, die durch die Verwendung abnormaler Teile, übermäßige Abnutzung, unsachgemäße Montage oder Bedienung verursacht werden. Bitte betreiben Sie dieses Produkt sicher und verantwortungsbewusst.

*Note: This product is manufactured according to strict performance guidelines and complies with safety standards and requirements. This product is not suitable for children under 8 years of age. The manufacturer is not liable for any injury or accident caused using abnormal parts, excessive wear and tear, improper assembly, or operation. Please operate this product safely and responsibly.*

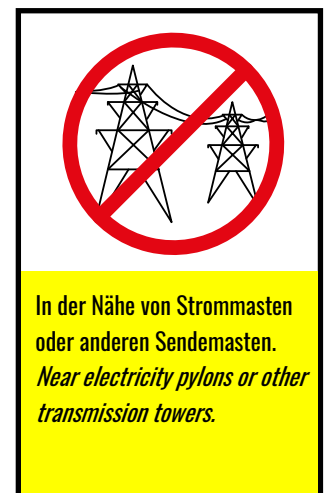
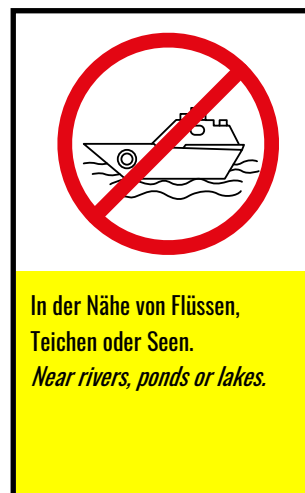




## VORSICHTSMASSNAHMEN / PRECAUTIONS

Bitte lesen Sie die folgenden Sicherheitsinformationen bevor Sie das Modell benutzen.

- Bitte nutzen Sie das Modell nicht bei Regen, Schnee oder Gewitter. Wenn Flüssigkeit in die Elektronik eindringt, kann diese irreparabel beschädigt werden.
- Bitte nutzen Sie das Modell nicht in einer Umgebung, die Sie nicht einsehen können.
- Signalstörungen können das Modell außer Kontrolle geraten lassen. Bitte nutzen Sie das Modell nicht an folgenden Plätzen:
  - *Please read the following safety information before using the model.*
  - *Please do not use the model in rain, snow, or thunderstorms. If liquid enters the electronics, they may be irreparably damaged.*
  - *Please do not use the model in an environment that you cannot see.*
  - *Signal interference can cause the model to go out of control. Please do not use the model in the following places:*



- Bitte bedienen Sie das Modell nicht, wenn Sie müde sind oder sich unwohl fühlen, Alkohol getrunken oder Drogen konsumiert haben dies kann zu Verletzungen bei Ihnen oder anderen führen.
- Um Verbrennungen zu vermeiden, fassen Sie Antriebsteile und Motoren niemals während oder direkt nach der Nutzung an, da sie sehr heiß sein können.
- Falsche Bedienung des Senders kann zu Verletzungen bei Ihnen oder anderen führen. Machen Sie sich unbedingt mit der Bedienung vertraut, bevor Sie das Modell benutzen.
- Prüfen Sie das Modell und die Fernsteuerung vor der Nutzung. Prüfen Sie Schrauben auf ihren festen Sitz.
- Wenn Sie mit der Nutzung fertig sind, schalten Sie unbedingt immer zuerst das Modell aus und dann die Fernbedienung. Ansonsten kann es sein, dass das Modell außer Kontrolle gerät.
- Wenn das Modell außerhalb der Reichweite kommt, kann es außer Kontrolle geraten. Bitte bleiben Sie mit dem Sender stets in der Nähe des Modells.

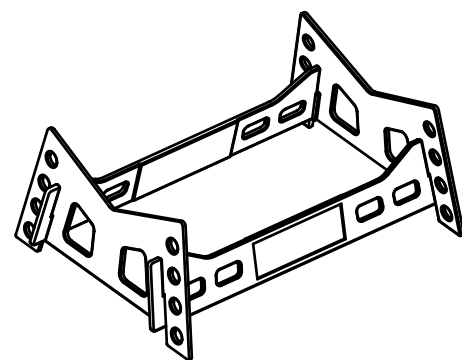
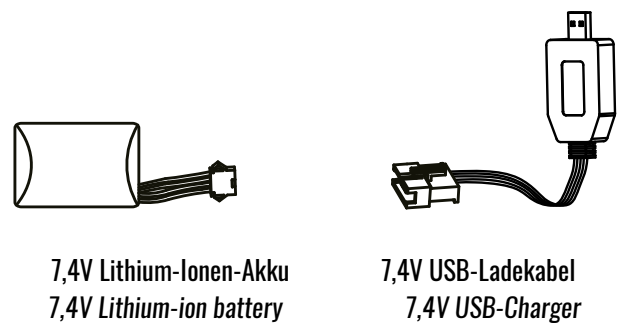
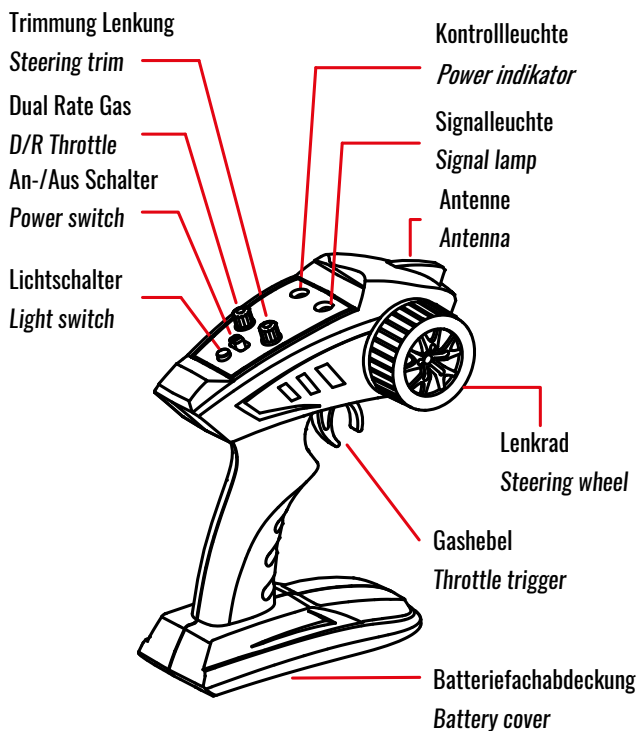
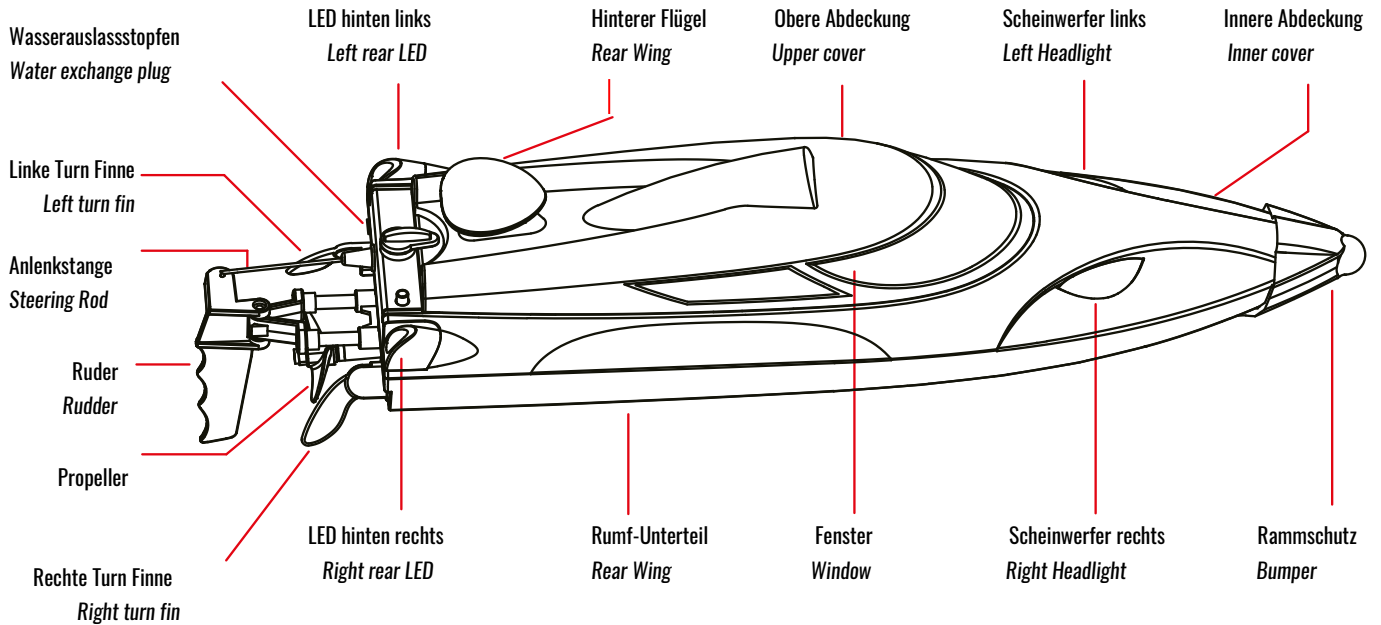
- *Please do not operate the model if you are tired or unwell, have drunk alcohol or taken drugs - this may cause injury to yourself or others.*
- *To avoid burns, never touch drive parts and motors during or immediately after use as they can be very hot.*
- *Incorrect operation of the transmitter can cause injury to you or others. Be sure to familiarize yourself with the operation before using the model.*
- *Check the model and the remote control before use. Check screws to make sure they are tight.*
- *When you have finished using the model, always switch off the model first and then the remote control. Otherwise, the model may get out of control.*
- *If the model gets out of range, it may get out of control. Please always stay close to the model with the transmitter.*

## EINLEITUNG / INTRODUCTION

1. Dieses Produkt verwendet eine automatische 2,4-GHz-Frequenzausrichtungstechnologie mit starker Entstörungsfähigkeit, mit der viele Menschen gleichzeitig spielen können.
2. Vorder- und Rücklicht sind im Rennboot vorhanden, wodurch es einfach zu erkennen ist. Dank der Beleuchtung kann das Boot auch abends genutzt werden.
3. Abschaltung außerhalb des Wassers: Die automatische Abschaltung der Stromversorgung, wenn das Boot nicht mehr im Wasser ist, dient dazu, das Verletzungsrisiko zu verringern.
4. Aufrichtungsfunktion: Sollte das Boot einmal kentern, kann es einfach über die Fernsteuerung wieder umgedreht werden.
5. Unterspannungsschutzfunktion: Wenn der Akku schwach ist, blinken die Rumpflampen, das grüne Licht der Fernbedienung blinkt langsam und erinnert mit einem "Kick tock", um sicherzustellen, dass das Boot schnellstmöglich zurückkehrt.
6. Das Boot ist mit einem Wasserkühlsystem ausgestattet. Dies wird die Lebenszeit des Motors deutlich verlängern. Bitte beachten Sie bei der Verwendung mehrerer Akkus, dass der Motor komplett abkühlt bevor Sie einen weiteren Akku verwenden.
7. Dank einer Servolenkung ist das Boot sehr feinfühlig steuerbar.
8. Der Motor mit einer 370er Baugröße beschleunigt das Boot auf bis zu 25km/h.
9. Der Antrieb ist mit einer Schutzfunktion ausgestattet. Verfängt sich der Propeller z.B. in einer Wasserpflanze, schaltet der Antrieb für 15 Sekunden ab. Danach ist eine normale Bedienung möglich.
10. Die Fernsteuerung ist mit einer Trimmfunktion für die Lenkung ausgestattet. Stellen Sie darüber sicher, dass das Boot geradeaus fährt.
11. Die Fernsteuerung ist mit einer Dual Rate Funktion für den Gas Kanal ausgestattet. So lässt sich die maximale Geschwindigkeit festlegen.
12. Die Fernsteuerung ist mit einer Kontrollleuchte ausgestattet. Wenn die rote LED blinkt, müssen die Batterien schnellstmöglich ausgetauscht werden.
13. Die Fernsteuerung ist mit einer Sicherheitsfunktion ausgestattet. Wenn innerhalb von fünf Minuten keine Bedienung erfolgt, schaltet sie sich in einen Ruhezustand, um die Batterien zu schonen. Drücken Sie irgendeine Funktion, um den Sender zu reaktivieren.

1. *This product uses 2,4GHz automatic frequency alignment technology, strong anti-interference ability, which can realize many people playing at the same time.*
2. *Front and rear light are quipped in the racing boat, making it quickly became the appreciate focus, you can also play with it in the evening.*
3. *Off water induction: automatic cut off power supply when boat is out of water, avoid touching high-speed rotating propeller and making injuries.*
4. *Anti-turnover functions: if capsizes accidentally on the voltage, the boat can be turned over by remote control and ensure the normal navigation.*
5. *Low voltage protection function: when the battery is low, hull lights flash, remote control green light flash slowly and issued a remind sound of "kick tock", to ensure the boat return land quickly.*
6. *The boat is equipped with a water-cooling system. This will significantly extend the life of the engine. When using multiple batteries, please ensure that the motor cools down completely before using another battery.*
7. *Thanks to power steering, the boat can be steered very sensitively.*
8. *The 370-size motor accelerates the boat up to 25km / h.*
9. *The drive is equipped with a protective function. If the propeller gets caught e.g. in a water plant, the drive switches off for 15 seconds. Normal operation is then possible.*
10. *The remote control is equipped with a trim function for steering. Make sure that the boat is going straight ahead.*
11. *The remote control is equipped with a dual rate function for throttle. This is how you can set the maximum speed.*
12. *The remote control is equipped with an indicator light. If the red LED flashes, the batteries must be replaced as soon as possible.*
13. *The remote control is equipped with a safety function. If no operation is performed within five minutes, it switches to a sleep mode to save the batteries. Press any function to reactivate the transmitter.*

DIAGRAMM / DIAGRAM



Bootsständer  
Boat stand

## VORBEREITUNG / PREPERATION

1. Öffnen Sie die Batteriefachabdeckung der Fernsteuerung (Bild 1) und legen Sie 4x 1,5V AA Mignon Batterien (nicht im Lieferumfang) ein. Bitte beachten Sie die Polarität. Schließen Sie anschließend wieder das Batteriefach.
2. Bevor Sie die Fernsteuerung einschalten, achten Sie darauf, dass sich der Gashebel und das Lenkrad in der Neutral-Position sowie die Lenktrimmung (Bild 2) in der Mitte befinden.

1. Open the battery compartment cover of the remote control (picture 1) and insert 4x 1.5V AA Mignon batteries (not included). Please note the polarity. Then close the battery compartment again.
2. Before you switch on the remote control, make sure that the throttle lever and steering wheel are in the neutral position and the steering trim (Fig. 2) is in the middle.

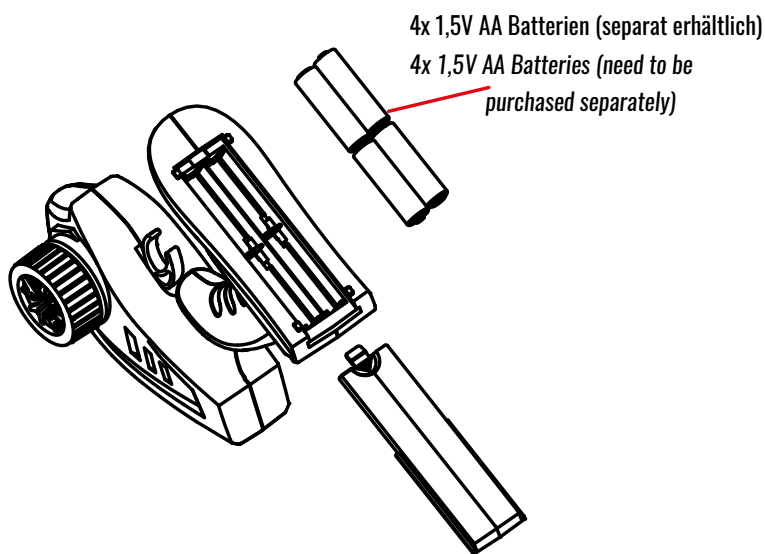


Bild 1  
Figure 1

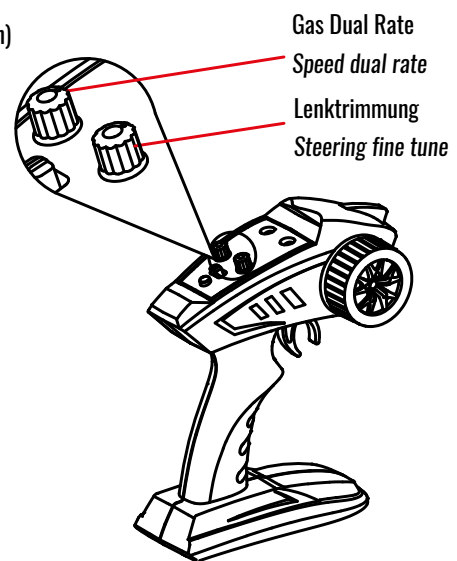
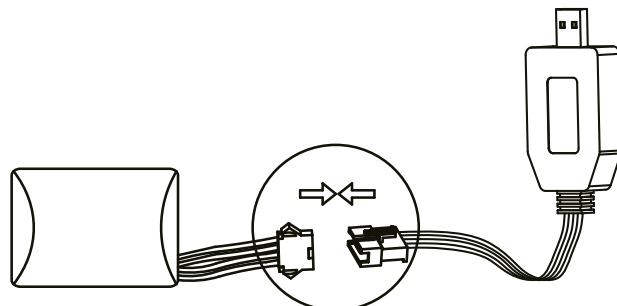


Bild 2  
Figure 2

## AKKU LADEN / CHARGING BATTERY

Schließen Sie den Akku an dem USB-Ladekabel an und schließen Sie dieses anschließend an einer USB-Buchse eines PCs oder USB-Netzteils an. Die rote LED des Ladekabels blinkt, um zu zeigen, dass der Akku geladen wird. Nach ca. 120 Minuten erlischt die LED, dies bedeutet, dass der Akku vollständig geladen wurde. Bitte trennen Sie nun den Akku vom Ladekabel und dieses von der USB-Buchse.



*Connect the battery to the USB charging cable and then connect it to a USB socket on a PC or a USB power supply unit. The red LED on the charging cable flashes to show that the battery is being charged. After approx. 120 minutes the LED goes out, this means that the battery has been fully charged. Please disconnect all connections.*

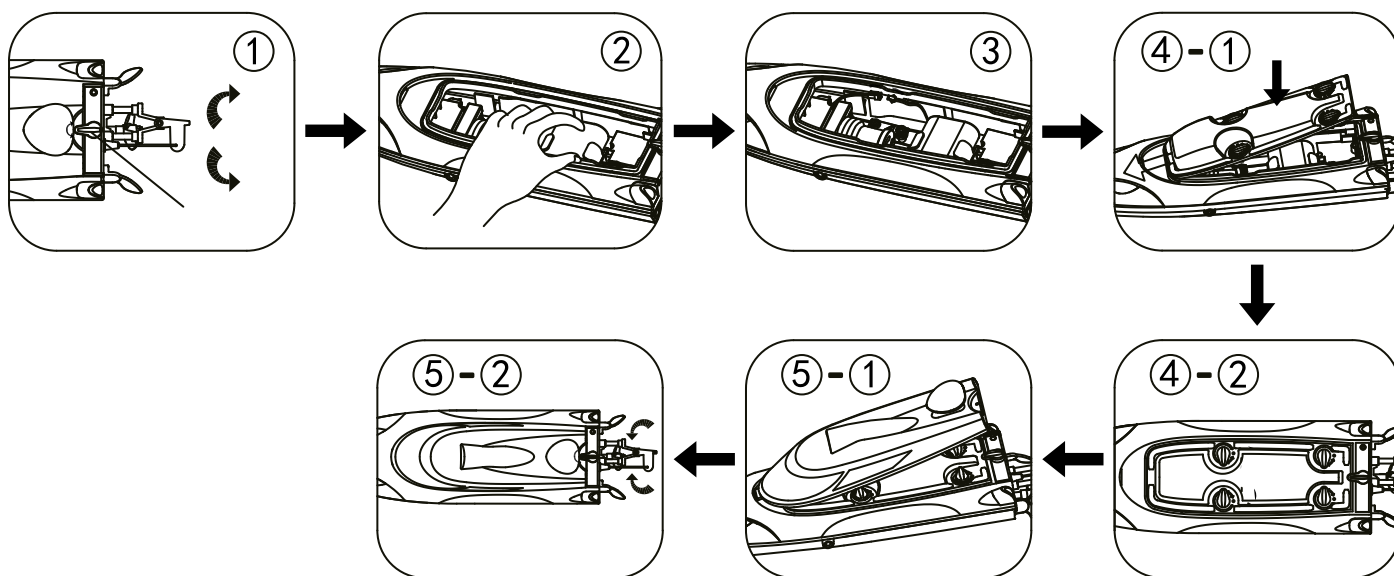
### !! ACHTUNG / ATTENTION !!

- Verwenden Sie ausschließlich das Original Ladekabel, um den Akku zu laden.
  - Lassen Sie Akku und Ladegerät niemals unbeaufsichtigt während des Ladevorgangs.
  - Unterbrechen Sie den Ladevorgang, wenn der Akku zu heiß wird (Eine gewisse Wärme ist normal).
  - Trennen Sie den Akku vom Ladegerät und das Ladegerät vom Netzteil, wenn Sie den Ladevorgang unterbrechen/abbrechen.
  - Verwenden Sie niemals Akkus, die deformiert sind oder sonstige Beschädigungen aufweisen.
  - Nach dem Fahren ist der Akku sehr warm. Lassen Sie den Akku unbedingt mind. 30 Minuten abkühlen bevor Sie ihn aufladen.
  - Laden Sie den Akku ca. 60 Minuten, wenn Sie ihn für eine längere Zeit nicht benutzen wollen. Leere oder volle Akkus können beschädigt werden, wenn Sie lange nicht benutzt werden.
- 
- *Only use the original charging cable to charge the battery.*
  - *Never leave the battery and charger unattended during the charging process.*
  - *Interrupt the charging process if the battery gets too hot (a certain amount of heat is normal).*
  - *Disconnect the battery from the charger and the charger from the power supply unit if you interrupt / cancel the charging process.*
  - *Never use batteries that are deformed or otherwise damaged or that have become too hot during charging.*
  - *The battery is very warm after driving. Make sure to let the battery cool down for at least 30 minutes before charging it.*
  - *Charge the battery for about 60 minutes if you do not intend to use it for a long period of time. Empty or full batteries can be damaged if they are not used for a long time.*

## !! WARNUNG / WARNING !!

- Das Öffnen des Akkus ist verboten.
- Das Kurzschließen des Akkus ist verboten.
- Werfen Sie den Akku nicht ins Wasser.
- Fassen Sie niemals die Kontakte des Akkus an.
- Verwenden Sie nur das Originalladekabel um den Akku laden.
- *It is forbidden to open the battery.*
- *It is forbidden to short-circuit the battery.*
- *Do not throw the battery into water.*
- *Never touch the contacts of the battery.*
- *Only use the original charging cable to charge the battery.*
- Werfen und Schlagen des Akkus ist verboten.
- Laden Sie den Akku niemals in direkter Sonneneinstrahlung oder in der Nähe eines Feuers.
- Verwenden Sie niemals einen verformten oder beschädigten Akku.
- *Throwing and hitting the battery is prohibited.*
- *Never charge the battery in direct sunlight or near a fire.*
- *Never use a deformed or damaged battery.*

## BEVOR SIE DAS BOOT BENUTZEN / PREPERATION BEFORE PLAYING



1. Öffnen Sie die Äußere Abdeckung indem Sie den Verschluss nach links oder rechts drehen. Öffnen Sie die Innere Abdeckung indem Sie die vier Verschlüsse in angezeigte Richtung drehen.
2. Legen Sie den Akku in den Akkuhalter.
3. Schließen Sie den Akku am Empfänger an. Achten Sie darauf, dass die Stecker richtig herum verbunden werden.
4. Nachdem der Akku installiert wurde, befestigen Sie die Innere Abdeckung wie gezeigt und drehen Sie die Verschlüsse in die angezeigte Richtung.
5. Befestigen Sie die Äußere Abdeckung wie angezeigt und drehen Sie den hinteren Verschluss, um die Abdeckung zu fixieren.

1. *Open the outer cover by turning the latch to the left or right. Open the inner cover by turning the four latches in the direction shown.*
2. *Place the battery in the battery holder.*
3. *Connect the battery to the receiver. Make sure that the plugs are connected the right way round.*
4. *After the battery is installed, attach the inner cover as shown and rotate the latches in the direction shown.*
5. *Attach the outer cover as shown and twist the rear latch to secure the cover in place.*

## DAS BOOT ZU WASSER LASSEN / RELEASE BOAT INTO WATER

1. *Schalten Sie die Fernsteuerung ein bevor Sie das Boot zu Wasser lassen. Die grüne LED am Sender blinkt. Lassen Sie das Boot zu Wasser, der Sicherheitskontakt schaltet das Boot frei. Es ist ein Zucken des Servos zu hören. Die grüne LED am Sender leuchtet, um zu signalisieren, dass die Verbindung erfolgreich hergestellt wurde. Ab diesem Zeitpunkt kann das Boot gesteuert werden.*
  2. *Wenn Sie mit mehreren Menschen gleichzeitig fahren möchten, darf der Bindevorgang niemals zeitgleich erfolgen, da es sonst zu Überschneidungen der Frequenzen führen kann. Führen Sie den Bindevorgang unbedingt nacheinander durch.*
  3. *Sollte es beim Bindevorgang zu Fehlern kommen, führen Sie diesen erneut durch.*
- 
1. *Turn on the remote control before launching the boat. The green LED on the transmitter flashes. Let the boat into the water, the safety contact will unlock the boat. A twitch of the servo can be heard. The green LED on the transmitter lights up to signal that the connection has been successfully established. From this point on, the boat can be steered.*
  2. *If you want to drive with several people at the same time, the binding process must never be carried out at the same time, otherwise the frequencies may overlap. Be sure to perform the binding process one by one.*
  3. *If errors occur during the binding process, carry out this again.*

## !! ACHTUNG / ATTENTION !!

1. **Das Boot ist nur geeignet für Kinder über 8 Jahren. Jüngere Kinder dürfen das Boot nur unter Aufsicht eines Erwachsenen benutzen.**
2. **Fahren Sie das Boot nicht an Seen mit Wasserpflanzen oder Verschmutzungen. Dies kann den Propeller beschädigen und so das Boot manövrierunfähig machen.**
3. **Fahren Sie nicht in Pools oder Seen wo Schwimmer in der Nähe sind, um diese nicht zu verletzen.**
4. **Überschreiten Sie nicht die Reichweite der Fernsteuerung während Sie das Boot benutzen. Das Boot kann dadurch außer Kontrolle geraten.**



5. Fahren Sie das Boot nicht in Brackwasser, um nicht Teile des Bootes zu beschädigen.
  6. Es ist normal, dass das Boot etwas raucht, wenn es das erste Mal benutzt wird. Dies lässt nach kurzer Zeit nach.
- 
1. *The boat is only suitable for children over 8 years of age. Younger children are only allowed to use the boat under adult supervision.*
  2. *Do not operate the boat on lakes with aquatic plants or pollution. Doing so could damage the propeller and render the boat unable to control.*
  3. *Do not ride into pools or lakes where swimmers are nearby to avoid injuring them.*
  4. *Do not exceed the range of the remote control while using the boat. This can cause the boat to get out of control.*
  5. *Do not operate the boat in brackish water to avoid damaging parts of the boat.*
  6. *It is normal for the boat releases a little smoke for the first time it is used. This subsides after a short time.*

## TIPPS / TIPS

Nach der Fahrt: nehmen Sie zuerst das Boot aus dem Wasser und schalten Sie erst dann den Sender aus ansonsten kann das Boot außer Kontrolle geraten.

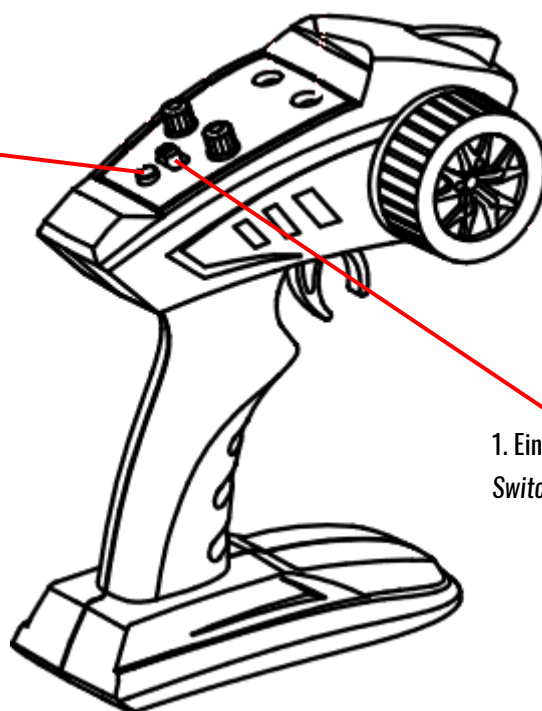
*After driving, first take the boat out of the water and only then switch off the transmitter, otherwise the boat can get out of control.*

## VERBINDUNG HERSTELLEN / BINDING

Im Auslieferungszustand sind Sender und Empfänger bereits gebunden. Sollte dies nicht der Fall sein, können Sie die Verbindung wie nachfolgend beschrieben, herstellen.

1. Verbinden Sie den Akku mit dem Empfänger.
  2. Halten Sie an der Fernsteuerung den Lichtschalter gedrückt und schalten Sie den Sender ein.
  3. Die Verbindung wurde hergestellt.
- 
1. *When delivered, the transmitter and receiver are already connected. If this is not the case, you can establish the connection as described below. Connect the battery to the receiver.*
  2. *Press and hold the light switch on the remote control and switch on the transmitter.*
  3. *The connection has been established.*

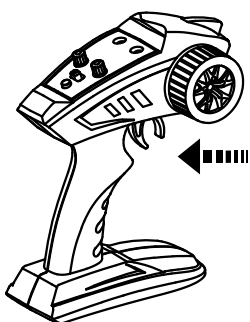
2. Gedrückt halten  
Press and hold



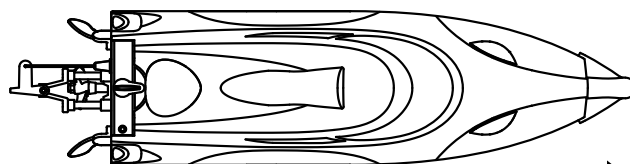
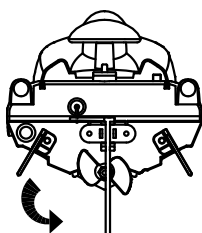
1. Einschalten  
Switch on

## BEDIENUNG / OPERATION

Vorwärts / Forward

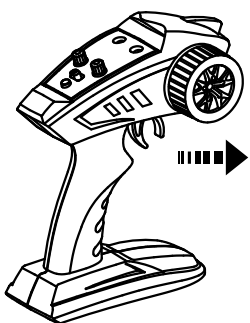


Ziehen Sie den Gashebel langsam zurück, der Propeller dreht gegen den Uhrzeigersinn, das Boot fährt vorwärts. Je weiter Sie den Gashebel nach hinten ziehen, desto schneller fährt das Boot.

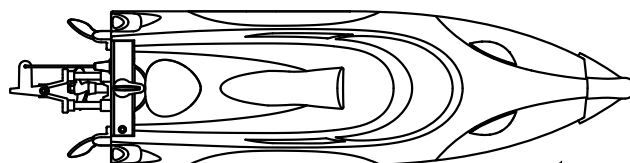
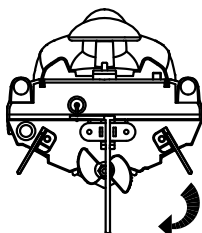


*Slowly pull the throttle back, the propeller turns counterclockwise, the boat moves forward. The further you pull the throttle back, the increases gradually.*

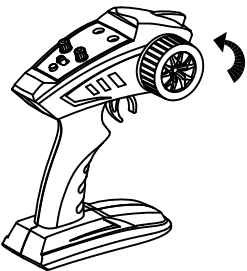
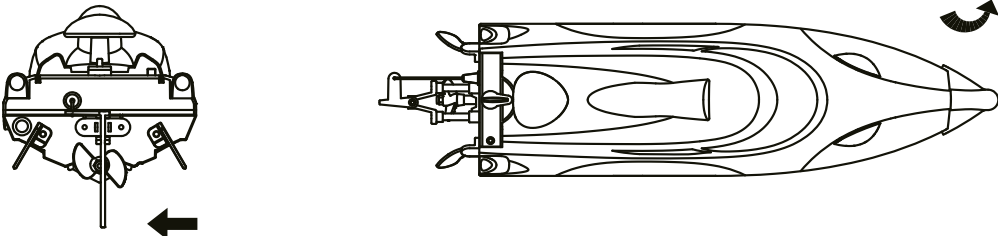
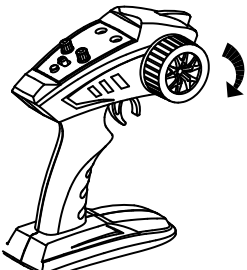
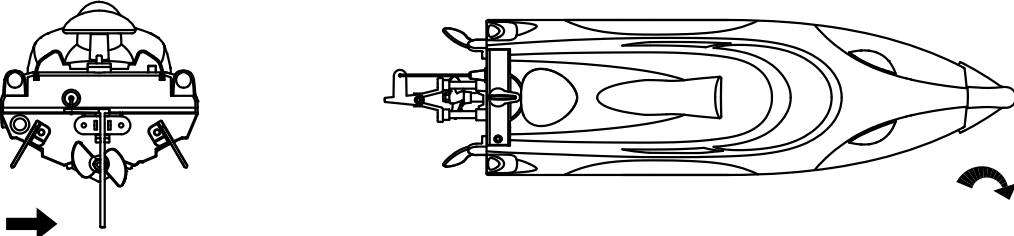
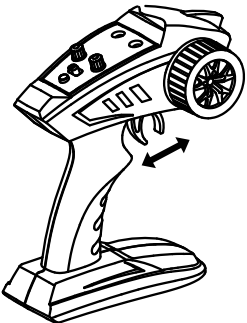
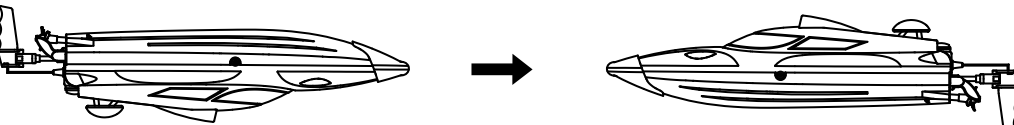
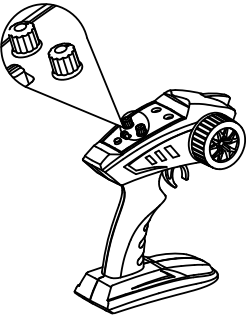
Rückwärts / Backward



Drücken Sie den Gashebel langsam nach vorne, der Propeller dreht sich im Uhrzeigersinn, das Boot fährt rückwärts. Je weiter Sie den Gashebel nach vorne drücken, desto schneller fährt das Boot rückwärts.



*Slowly push the throttle trigger forward, the propeller turns clockwise, the boat moves backward. The further you push the throttle forward, the increases gradually.*

<p>Links / Left</p> 	<p>Während das Boot vorwärts fährt, drehen Sie das Lenkrad nach links. Das Ruder dreht nach links und das Boot fährt nach links. Je weiter Sie das Lenkrad nach links drehen, desto enger wird die Kurve.</p>  <p><i>With the boat moving forward, turn the steering wheel to the left. The rudder turns left, and the boat goes left. The further you turn the steering wheel to the left, the tighter the curve becomes.</i></p>
<p>Rechts / Right</p> 	<p>Während das Boot vorwärts fährt, drehen Sie das Lenkrad nach rechts. Das Ruder dreht nach rechts und das Boot fährt nach rechts. Je weiter Sie das Lenkrad nach rechts drehen, desto enger wird die Kurve.</p>  <p><i>While the boat is moving forward, turn the steering wheel to the right. The rudder turns to the right and the boat moves to the right. The further you turn the steering wheel to the right, the tighter the turn becomes.</i></p>
<p>Umdrehen / Rollover</p> 	<p>Wenn sich das Boot einmal überschlägt und auf dem Kopf liegen bleibt, ziehen Sie den Gashebel komplett nach hinten und anschließend komplett nach vorne. Nach einigen Malen dreht sich das Boot automatisch um. (Um diese Funktion zu nutzen, muss das Dual Rate Poti auf maximum stehen.)</p>  <p><i>If the boat rolls over once and stays upside down, pull the throttle lever completely backwards and then completely forwards. After a few times, the boat will automatically turn over. (To use this function, the dual rate potentiometer must be set to maximum).</i></p>
	<p><b>Max. Geschwindigkeit / Max. speed</b>                  Wenn Sie Anfänger sind, stellen Sie den Dual-Rate Poti auf die Zentrale Position. Drehen Sie ihn nach links, um die maximale Geschwindigkeit zu reduzieren. Um die Geschwindigkeit zu erhöhen, drehen Sie den Poti nach rechts.</p> <p><i>If you are a beginner, set the dual-rate potentiometer to the central position. Turn it to the left to reduce the maximum speed. To increase the speed, turn the potentiometer to the right.</i></p> <p><b>Lenktrimmung / Steering fine tuning</b></p>

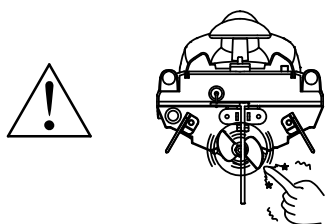
Wenn das Boot nicht geradeaus fährt, benutzen Sie den Poti, um das Ruder auszurichten. Drehen Sie den Poti nach links, um das Ruder nach links zu drehen. Drehen Sie den Poti nach rechts, um das Ruder nach rechts zu drehen.

*If the boat is not going straight, use the potentiometer to adjust the rudder. Turn the potentiometer to the left to turn the rudder to the left. Turn the potentiometer to the right to turn the rudder to the right.*

## VORSICHT / PRECAUTIONS

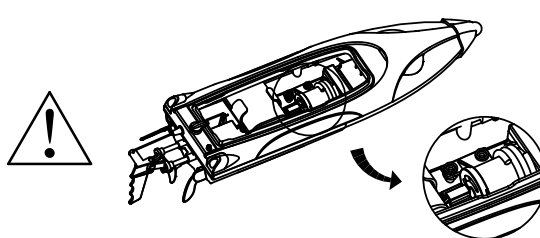
Bitte fassen Sie nie in den rotierenden Propeller. Dies wird zu Verletzungen führen.

*Please do not touch the propeller when it is rotating, it will cause injury.*



Nach und während der Fahrt wird der Motor sehr heiß. Bitte fassen Sie ihn nicht an, es besteht Verbrennungsgefahr.

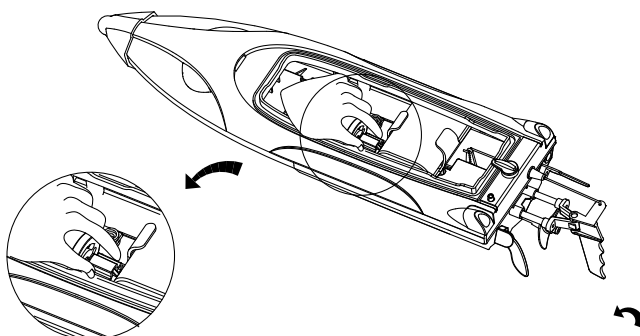
*The motor gets very hot after and during use. Please do not touch it, there it will cause injury.*



## PROPELLER AUSTAUSCHEN / REPLACE PROPELLER

Sollte der Propeller einmal brechen, kann er einfach ausgetauscht werden. Öffnen Sie dazu das Boot wie bereits in dieser Anleitung beschrieben. Halten Sie den Wellenmitnehmer mit einem Finger fest und lösen Sie die Mutter hinten am Propeller mit einem Schraubenschlüssel. Entfernen Sie den alten Propeller und stecken Sie den neuen auf. Befestigen Sie nun die Mutter wieder.

*If the propeller breaks, it can easily be replaced. To do this, open the boat as described in these instructions. Hold the shaft driver with one finger and loosen the nut on the back of the propeller with a wrench. Remove the old propeller and put on the new one. Now fasten the nut again.*



## INSTANTHALTUNG / MAINTENANCE

1. Vermeiden Sie längere Sonneneinstrahlung auf der Oberfläche des Produkts und reinigen Sie kontaminierte Teile mit einem neutralen Reinigungsmittel und sauberem Wasser.
2. Reinigen Sie das Boot vor der Lagerung nach dem Spielen, um sicherzustellen, dass das Produkt frei von Feuchtigkeit ist.
3. Der Akku muss aus dem Rumpf entfernt und vor der Lagerung mit halber Ladung gelagert werden.
4. Bitte entnehmen Sie die Batterien vor der Lagerung aus der Fernsteuerung, um Auslaufen und daraus resultierende Schäden an der Fernsteuerung zu vermeiden.

1. *Avoid prolonged exposure to sunlight on the surface of the product and clean the contaminated soil with neutral detergent and clean water.*
2. *Before storage, please clean the boat after play to ensure that the product is free from moisture.*
3. *The battery must be removed from the hull and stored with half charge before storage.*
4. *Please remove the battery from remote control before storage to avoid leakage and damage to the remote control.*

## UNTERSpannungSSchutz / LOW VOLTAGE PROTECTION

Wenn der Fahrakku schwach wird, beginnen die LEDs am Boot zu blinken zur selben Zeit gibt die Fernsteuerung ein „kick“ von sich und die grüne LED blinkt. Fahren Sie das Boot sofort zum Ufer. Wenn das Boot in den Schutzmodus geht, warten Sie kurz und fahren Sie dann weiter zum Ufer.

*When the boat battery is insufficient, the LEDs on the boat start to flash at the same time the remote control gives a "kick" and the green LED flashes. Immediately drive the boat to the shore. If the boat goes into protection mode, wait a moment, and then continue to the shore.*

Wenn die Batterien in der Fernsteuerung schwach werden, fängt die rote LED an zu blinken. Die Batterien sollten zeitnah ausgetauscht werden. Bitte tauschen Sie die Batterien nicht, während das Boot auf dem Wasser ist, da es außer Kontrolle geraten könnte. Fahren Sie unbedingt zuerst ans Ufer.

*When the batteries in the remote control are weak, the red LED starts to flash. The batteries should be replaced as soon as possible. Please do not change the batteries while the boat is on the water as it could get out of control. Be sure to go a shore first.*

**WARNUNG / WARNING**

- |                                                                                                                                                                                                                                                                                                                                                                                                                                                                                                                                                                                                                                                                                                                                                                                                                                                                                                                                                                                                                                                                                                                                                                                                                                                                                                                                                                                                                                                                                                                                                                                                                                                                                                                                                                                                                                                                                                                                                                                   |                                                                                                                                                                                                                                                                                                                                                                                                                                                                                                                                                                                                                                                                                                                                                                                                                                                                                                                                                                                                                                                                                                                                                                                                                                                                                                                                                                                                                                                                                                                                                                                                                                                                                                                                                                                                                                                                                                                                                 |
|-----------------------------------------------------------------------------------------------------------------------------------------------------------------------------------------------------------------------------------------------------------------------------------------------------------------------------------------------------------------------------------------------------------------------------------------------------------------------------------------------------------------------------------------------------------------------------------------------------------------------------------------------------------------------------------------------------------------------------------------------------------------------------------------------------------------------------------------------------------------------------------------------------------------------------------------------------------------------------------------------------------------------------------------------------------------------------------------------------------------------------------------------------------------------------------------------------------------------------------------------------------------------------------------------------------------------------------------------------------------------------------------------------------------------------------------------------------------------------------------------------------------------------------------------------------------------------------------------------------------------------------------------------------------------------------------------------------------------------------------------------------------------------------------------------------------------------------------------------------------------------------------------------------------------------------------------------------------------------------|-------------------------------------------------------------------------------------------------------------------------------------------------------------------------------------------------------------------------------------------------------------------------------------------------------------------------------------------------------------------------------------------------------------------------------------------------------------------------------------------------------------------------------------------------------------------------------------------------------------------------------------------------------------------------------------------------------------------------------------------------------------------------------------------------------------------------------------------------------------------------------------------------------------------------------------------------------------------------------------------------------------------------------------------------------------------------------------------------------------------------------------------------------------------------------------------------------------------------------------------------------------------------------------------------------------------------------------------------------------------------------------------------------------------------------------------------------------------------------------------------------------------------------------------------------------------------------------------------------------------------------------------------------------------------------------------------------------------------------------------------------------------------------------------------------------------------------------------------------------------------------------------------------------------------------------------------|
| <ul style="list-style-type: none"><li>➤ Beachten Sie unbedingt sämtliche Angaben in dieser Anleitung. Das Boot darf von Kindern unter 8 Jahren nur unter Aufsicht eines Erwachsenen bewegt werden.</li><li>➤ Das Produkt enthält Kleinteile welche Verschluckt werden können. Halten Sie es unbedingt von kleinen Kindern fern.</li><li>➤ Halten Sie das Verpackungsmaterial von kleinen Kindern fern, um Unfälle zu vermeiden.</li><li>➤ Fassen Sie niemals in rotierende Teile, um Verletzungen zu vermeiden.</li><li>➤ Motor und Akku werden bei der Fahrt sehr heiß, bitte warten Sie einige Minuten bevor Sie den Akku aus dem Boot nehmen. Fassen Sie den Motor nicht an, es droht Verbrennungsgefahr.</li><li>➤ Schauen Sie nicht direkt in die Beleuchtung damit Sie nicht geblendet werden.</li><li>➤ Das Boot muss gemäß Anleitung installiert werden, bevor es im Wasser genutzt werden darf.</li><li>➤ Es dürfen nur Ladegeräte des Original-Typs verwendet werden.</li><li>➤ Das Ladekabel ist kein Spielzeug.</li><li>➤ Batterien dürfen nicht aufgeladen werden.</li><li>➤ Der Ladevorgang muss von einem Erwachsenen überwacht werden.</li><li>➤ Mischen Sie keine alten und neuen Batterien bzw. unterschiedlicher Hersteller oder Typen in der Fernsteuerung.</li><li>➤ Ausgelaufene Batterien müssen schnellstmöglich herausgenommen werden.</li><li>➤ Bitte nehmen Sie die Batterien aus der Fernsteuerung, wenn Sie diese für längere Zeit nicht benutzen.</li><li>➤ Trennen Sie den Akku von der Elektronik, wenn Sie das Boot reinigen.</li><li>➤ Überprüfen Sie regelmäßig Kabel, Elektronik, Stecker, Antriebsteile und Rumpf auf Beschädigungen. Benutzen Sie das Boot nicht so lange irgendein Teil beschädigt ist.</li><li>➤ Schließen Sie den Akku niemals kurz.</li><li>➤ Werfen Sie den Akku niemals in Wasser oder Feuer. Defekte Akkus müssen korrekt entsorgt werden.</li><li>➤ Heben Sie diese Anleitung für spätere Rückfragen auf.</li></ul> | <ul style="list-style-type: none"><li>➤ <i>It is essential that you observe all the information in these instructions. Children under the age of 8 may only use the boat under the supervision of an adult.</i></li><li>➤ <i>The product contains small parts which can be swallowed. Be sure to keep it away from small children.</i></li><li>➤ <i>Keep the packaging material away from small children to avoid accidents.</i></li><li>➤ <i>To avoid injury, never reach into rotating parts.</i></li><li>➤ <i>The motor and battery get very hot when driving, please wait a few minutes before removing the battery from the boat. Do not touch the engine, there is a risk of burns.</i></li><li>➤ <i>Do not look directly into the lighting to avoid being blinded.</i></li><li>➤ <i>The boat must be installed according to the instructions before it can be used in the water.</i></li><li>➤ <i>Only original-type chargers may be used.</i></li><li>➤ <i>The charging cable is not a toy.</i></li><li>➤ <i>Non-chargeable batteries must not be charged.</i></li><li>➤ <i>The charging process must be supervised by an adult.</i></li><li>➤ <i>Do not mix old and new batteries or batteries of different manufacturers or types in the remote control.</i></li><li>➤ <i>Leaked batteries must be removed as soon as possible.</i></li><li>➤ <i>Please remove the batteries from the remote control if you will not be using them for a long time.</i></li><li>➤ <i>Disconnect the battery from the electronics when cleaning the boat.</i></li><li>➤ <i>Regularly check cables, electronics, plugs, drive parts and the hull for damage. Do not use the boat if any part is damaged.</i></li><li>➤ <i>Never short-circuit the battery.</i></li><li>➤ <i>Never throw the battery into water or fire. Defective batteries must be disposed of correctly.</i></li><li>➤ <i>Keep these instructions for future reference.</i></li></ul> |
|-----------------------------------------------------------------------------------------------------------------------------------------------------------------------------------------------------------------------------------------------------------------------------------------------------------------------------------------------------------------------------------------------------------------------------------------------------------------------------------------------------------------------------------------------------------------------------------------------------------------------------------------------------------------------------------------------------------------------------------------------------------------------------------------------------------------------------------------------------------------------------------------------------------------------------------------------------------------------------------------------------------------------------------------------------------------------------------------------------------------------------------------------------------------------------------------------------------------------------------------------------------------------------------------------------------------------------------------------------------------------------------------------------------------------------------------------------------------------------------------------------------------------------------------------------------------------------------------------------------------------------------------------------------------------------------------------------------------------------------------------------------------------------------------------------------------------------------------------------------------------------------------------------------------------------------------------------------------------------------|-------------------------------------------------------------------------------------------------------------------------------------------------------------------------------------------------------------------------------------------------------------------------------------------------------------------------------------------------------------------------------------------------------------------------------------------------------------------------------------------------------------------------------------------------------------------------------------------------------------------------------------------------------------------------------------------------------------------------------------------------------------------------------------------------------------------------------------------------------------------------------------------------------------------------------------------------------------------------------------------------------------------------------------------------------------------------------------------------------------------------------------------------------------------------------------------------------------------------------------------------------------------------------------------------------------------------------------------------------------------------------------------------------------------------------------------------------------------------------------------------------------------------------------------------------------------------------------------------------------------------------------------------------------------------------------------------------------------------------------------------------------------------------------------------------------------------------------------------------------------------------------------------------------------------------------------------|

**amewi.com**