

Bedienungsanleitung
BRAUN Wildkamera
BLACK400 WiFi Solar



BRAUN Photo Technik GmbH

Merkurstr. 8

72184 Eutingen

Deutschland

post@braun-phototechnik.de / www.braun-phototechnik.de

Einleitung

Vielen Dank, dass Sie sich für diese Wildkamera entschieden haben. Dieses Produkt ist eine hochauflösende Digitalkamera, welche die Aufnahme und Beobachtung von Wildtieren unterstützt. Diese Wildkamera ist im Energiesparmodus wenn kein Tier (Körper) erkannt wird, und bleibt für einen langen Zeitraum einsatzbereit. Um die Kamera korrekt und problemlos zu bedienen, lesen Sie bitte dieses Handbuch vor der Verwendung aufmerksam durch.

Dieses Handbuch entspricht dem aktuellen Stand zum Zeitpunkt seiner Erstellung. Aufgrund der technischen Entwicklung und unterschiedlicher Produktionschargen kann sich die Kamera geringfügig in ihrer tatsächlichen Verwendung von den Angaben in diesem Handbuch unterscheiden. Bitte orientieren Sie sich an den Funktionen des jeweiligen Produkts.

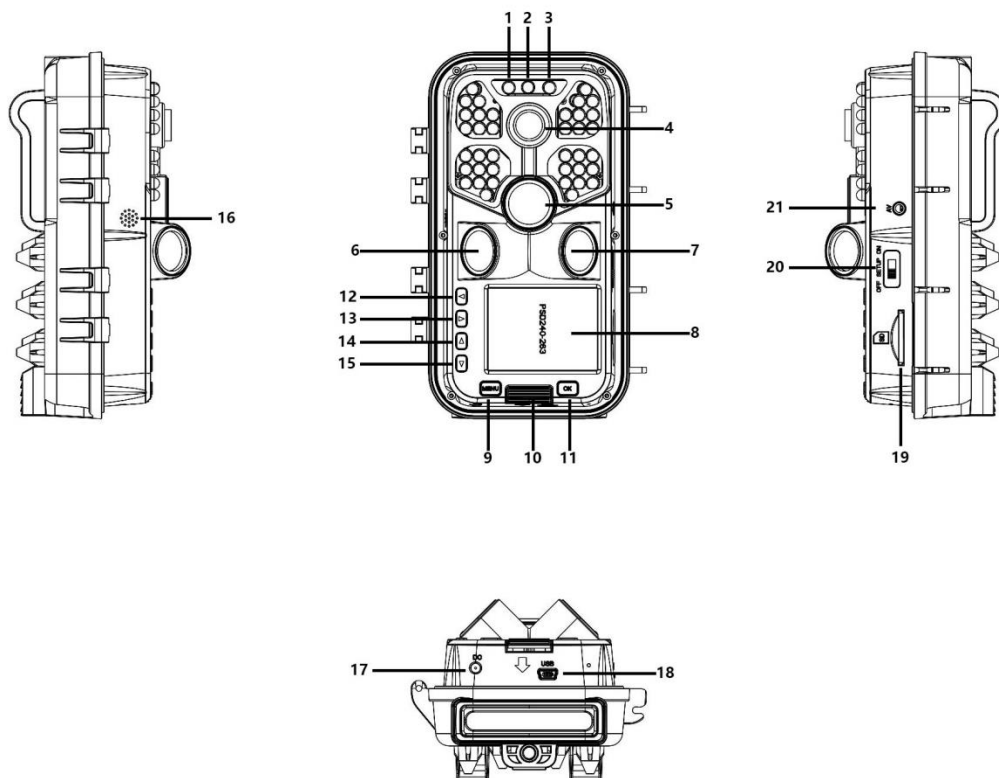
Verwendungshinweis

Bedienungsanleitung:

- Bevor Sie dieses Produkt verwenden, müssen Sie zunächst die Batterien einsetzen. Setzen Sie im Batteriefach acht 1,5V AA-Batterien ein und achten Sie auf die korrekte Polarität.
- Wenn Sie ein Netzteil verwenden, schließen Sie das Kabel am DC-Eingang an der Unterseite der Kamera an (Hinweis: Verwenden Sie ein 6V/DC, 2 A-Netzteil).
- Achten Sie darauf, die Speicherkarte zu formatieren, bevor Sie sie verwenden.
- Die Kamera muss eine Hochgeschwindigkeits-SD-Karte der Klasse 10 oder höher verwenden.
- Die Speicherkarte wird wie folgt eingesetzt:
Setzen Sie die SD-Karte im Steckplatz mit den Kontakten nach unten ein.
- Um die SD-Karte zu entfernen, drücken Sie die Speicherkarte leicht an, sodass sie etwas herausspringt.
- Nach wiederholtem oder unsachgemäßem Gebrauch lässt die Leistung der Speicherkarte nach und die darauf gespeicherten Daten werden beschädigt. Sie müssen dann möglicherweise eine neue Speicherkarte erwerben.

Hinweis: Die Speicherkarte wird nach längerem Gebrauch heiß, was völlig normal ist.

Tastenbelegung, Anschlüsse und Anzeigen



- | | | |
|--------------------------------|-----------------------------|------------------------|
| 1. Linke LED | 2. Mittlere LED | 3. Rechte LED |
| 4. Kameraobjektiv | 5. Haupt-PIR-Sensor | 6. Linker PIR-Sensor |
| 7. Rechter PIR-Sensor | 8. LCD-Display | 9. Menütaste (MENU) |
| 10. Umschalttaste Batteriefach | 11. OK-Taste | 12. Pfeiltaste links |
| 13. Pfeiltaste rechts | 14. Pfeiltaste aufwärts | 15. Pfeiltaste abwärts |
| 16. Lautsprecher | 17. DC-Eingang | 18. USB-Port |
| 19. SD-Kartensteckplatz | 20. Schalter (OFF/SETUP/ON) | 21. AV-Anschluss |

Taste/Anschluss	Funktion
Linke LED	Die linke LED blinkt grün, wenn der linke und rechte IR-Sensor eine Bewegung erkennen
Mittlere LED	<ol style="list-style-type: none"> Im Einstellungsmodus leuchtet die LED rot, wenn manuell eine Aufnahme erfolgt Wenn das WLAN eingeschaltet ist, aber keine Verbindung besteht, blinkt die LED rot Die LED leuchtet, wenn die WLAN-Verbindung erfolgreich ist.
Rechte LED	Die rechte LED blinkt blau, wenn der Haupt-IR-Sensor einen Körper erkennt
Menütaste (MENU)	<ol style="list-style-type: none"> Im Vorschaumodus rufen Sie mit dieser Taste das Hauptmenü auf oder Sie kehren in das vorherige Menü

	<p>zurück</p> <ol style="list-style-type: none"> Im Wiedergabemodus rufen Sie das das Einstellungs Menü auf oder Sie kehren in das vorherige Menü zurück
OK-Taste	<ol style="list-style-type: none"> Im Video- oder Fotovorschauodus drücken Sie die Taste kurz, um Fotos oder Videos aufzunehmen Im Einstellungsmodus drücken Sie die Taste zur Bestätigung Im Wiedergabemodus drücken Sie die Taste kurz, um ein Video abzuspielen bzw. zu unterbrechen
Pfeiltaste aufwärts	<ol style="list-style-type: none"> Im Einstellungsmodus drücken Sie die Taste kurz zur Navigation aufwärts Beim Einstellen der Uhrzeit oder des Passworts wählen Sie den Wert aufwärts Halten Sie die Taste für 3 Sekunden gedrückt, um das WLAN im Vorschauodus zu aktivieren und drücken Sie sie kurz, um das WLAN zu deaktivieren Im Fotovorschauodus drücken Sie die Taste, um in den Videovorschauodus umzuschalten Im Wiedergabemodus drücken Sie die Taste kurz, um die Datei zu wechseln
Pfeiltaste abwärts	<ol style="list-style-type: none"> Im Einstellungsmodus drücken Sie die Taste kurz zur Navigation abwärts Beim Einstellen der Uhrzeit oder des Passworts wählen Sie den Wert abwärts Im Videovorschauodus drücken Sie die Taste, um in den Fotovorschauodus umzuschalten Im Wiedergabemodus drücken Sie die Taste kurz, um die Datei zu wechseln
Pfeiltaste links	Drücken Sie im Einstellungs Menü die Taste, um im Untermenü nach links zu navigieren
Pfeiltaste rechts	<ol style="list-style-type: none"> Drücken Sie im Einstellungs Menü die Taste, um im Untermenü nach rechts zu navigieren Im Vorschauodus drücken Sie die Taste, um die Wiedergabe zu starten; drücken Sie die Taste erneut, um die Wiedergabe zu beenden
Schalter (OFF/SETUP/ON)	<ol style="list-style-type: none"> Schieben Sie den Schalter zum Ausschalten auf OFF Schieben Sie den Schalter zum Einstellen der Kamera auf SETUP Schieben Sie den Schalter zum Einschalten der Überwachung auf ON
SD-Kartensteckplatz	Öffnen Sie das Gehäuse vorn und setzen Sie die SD-Karte mit den Kontakten nach unten auf der rechten Seite der Kamera ein
DC-Eingang	Verwenden Sie ein 6-V-Netzteil, um die Kamera am Stromnetz anzuschließen
USB-Port	Schließen Sie hier ein USB-Kabel zur Übertragung von Dateien

	zwischen Kamera und Computer an
Lautsprecher	Über den Lautsprecher wird der Ton ausgegeben
AV-Anschluss	Öffnen Sie das Gehäuse vorn, schließen Sie ein AV-Kabel am AV-Anschluss auf der rechten Seite des Geräts an, um Bilder und Videos auf einem anderen Display anzuzeigen

Systemeinstellungen

1. Ein- und Ausschalten, Systemeinstellungen

- Nachdem Sie die Batterien eingesetzt haben, schieben Sie den Schalter von „OFF“ auf „SETUP“, um die Funktionen einzustellen.
- Drücken Sie die Menütaste MENU, um zwischen Videoaufnahme, Fotoaufnahme, Wiedergabe und Einstellungen umzuschalten (im Untermenü kehren Sie in die vorherige Menüebene zurück).
- Drücken Sie im Einstellungsmenü OK, um die Einstellungen zu speichern. Im Video- oder Fotomodus drücken Sie OK, um Fotos bzw. Videos aufzunehmen.
- Stellen Sie den Schalter auf „ON“, um den Überwachungsmodus zu aktivieren: Alle Funktionen werden ausgeführt, wenn der Schalter im jeweiligen Modus (Foto, Video, Video + Foto) auf „ON“ gestellt wird.
- Stellen Sie den Schalter zum Ausschalten auf „OFF“, damit bleibt das LCD-Display dunkel.

2. Kameramodus

- Die Kamera hat drei Betriebsarten: Fotomodus, Videomodus, Foto- + Videomodus
- Photo mode:
- Als Einstellungen für die Fotoauflösung stehen 24 MP, 20 MP, 16 MP, 12 MP, 8 MP, 5 MP, 3 MP und 1 MP zur Verfügung. Je höher die Anzahl der Pixel, desto höher die Bildauflösung, desto weniger Fotos können auf der Speicherkarte abgelegt werden.
- Video mode:
- Einstellungen für die Videoauflösung: 3840 x 2160p, 2688 x 1520p, 1920 x 1080p, 1280 x 720p, 720 x 480p, 640 x 480p. Die Größe des Videos nimmt mit der Erhöhung der Videoauflösung zu, was zu einer kürzeren Speicherzeit führt. Umgekehrt verringert sich die Videogröße mit der Verringerung der Videoauflösung, was zu einer längeren Speicherzeit führt.
- Photo + video mode: Das Gerät nimmt Fotos auf und zeichnet anschließend Videos auf.

Hinweis: Um Strom zu sparen, wird der Bildschirm während der Aufnahme automatisch ausgeschaltet.

3. Mehrfach-Foto

- Es können ein, zwei oder drei Fotos in Serie aufgenommen werden

4. Video length

- Hier stellen Sie die Länge des Videos ein (3 - 59 Sekunden oder 1 - 5 Minuten). Je länger die Aufnahmedauer, desto geringer ist die verbleibende Aufnahmezeit. Voreingestellt ist eine Videolänge von 5 Sekunden.

5. Voice recording
 - Hier stellen Sie ein, ob die Audioaufnahme ein- oder ausgeschaltet ist. Bei aktivierter Audioaufnahme hat das Video Ton, bei deaktivierter Audioaufnahme hat das Video keinen Ton.
6. Motion induction delay
 - Hier stellen Sie die PIR-Verzögerungszeit ein (5 - 59 Sekunden oder 1 - 60 Minuten). Je länger die Zeit, desto kürzer ist die verbleibende Aufnahmezeit. Während der Verzögerung arbeitet der PIR-Sensor nicht, wodurch verhindert wird, dass zu viele Dateien auf der Speicherkarte abgelegt werden und Speicherkapazität beanspruchen.
7. Side PIR sensors
 - Hier aktivieren bzw. deaktivieren Sie die seitlichen PIR-Sensoren. Bei Auswahl von ON vergrößert sich der Erfassungsbereich. Bei Auswahl von OFF werden die seitlichen PIR-Sensoren deaktiviert.
8. PIR sensitivity
 - Die Empfindlichkeit des Hauptsensors sollte auf „High“ (hoch) eingestellt werden, wenn die Kamera im Innenbereich eingesetzt wird. Wählen Sie „Medium“ (mittel), wenn im Außenbereich aufgenommen wird; „Low“ (niedrig) sollte gewählt werden, wenn der Außenbereich stark betroffen ist (außerdem für kalte Umgebungen geeignet).
9. Monitoring period
 - Hier stellen Sie die Betriebszeit der Kamera ein. Wählen Sie „Monitoring period“ (Überwachungszeitraum) und drücken Sie OK. Wählen Sie „ON“, um die Start- und Endzeit der Kamera einzustellen. Die Einstellung kann bis zu XXX Stunden, XXX Minuten und XXX Sekunden erfolgen (Hinweis: Wenn diese Funktion eingeschaltet ist, arbeitet der PIR-Sensor nicht).
10. Timelapse
 - Hier stellen Sie das Zeitrafferintervall der Kamera für die Aufnahmen ein. Sie können die Stunden, Minuten und Sekunden einstellen (Hinweis: Wenn diese Funktion eingeschaltet ist, arbeitet der PIR-Sensor nicht).
11. Language
 - Die Wildkamera unterstützt mehrere Sprachen
12. Time & Date
 - Set time & date: Stellen Sie Uhrzeit und Datum entsprechend der Ortszeit ein, ändern Sie dann den Wert mit den Pfeiltasten aufwärts/abwärts, schalten Sie nach der Einstellung mit den Pfeiltasten links/rechts zum nächsten Wert um und drücken Sie OK/MENU, um in das vorherige Menü zurückzukehren.
 - Time format: Hier stellen Sie das Zeitformat auf „12-hour“ oder „24-hour“ ein.
 - Date format: Hier stellen Sie das Datumformat auf Tag/Monat/Jahr, Jahr/Monat/Tag oder Monat/Tag/Jahr ein.



13. Bildstempel

- Auswahl von Time & date: Videos und Bilder werden mit einem Zeit-/Datum-/Temperaturstempel versehen.
- Auswahl von Date: Videos und Bilder werden nur mit Datum-/Temperaturstempel versehen (Hinweis: keine Anzeige der Uhrzeit).

Auswahl von Turn off: Videos und Bilder werden nicht mit Stempeln versehen.

14. Password Setting

- Hier stellen Sie das Passwort für die Kamera ein. Aktivieren Sie die Passwordeinstellung, um ein 4-stelliges Passwort aus Ziffern (0 - 9) und Buchstaben (A - Z) festzulegen.

15. Key sound

- Hier kann der Tastenton ein- und ausgeschaltet werden. Wenn die Funktion ausgeschaltet ist, sind alle Tasten und Schalter stummgeschaltet.

16. Format

- Hier können Sie die SD-Karte formatieren, wobei alle Dateien gelöscht werden.

17. Serial number

- Hier stellen Sie einen eindeutigen Namen für die Kamera mit einer 4-stelligen Kombination aus Zahlen (0 - 9) und Buchstaben (A - Z) ein (Hinweis: Der Gerätenamen wird nur dann im Video und im Bild markiert, wenn die die Funktion „Image tag“ aktiviert ist).

18. Restore factory settings

- Wenn die Werkseinstellungen wiederhergestellt werden, werden alle Funktionen standardmäßig zurückgesetzt.

19. Automatically turn off WIFI

- Hier stellen Sie die automatische WLAN-Abschaltzeit der Kamera ein. Drücken Sie OK, um das Menü zu öffnen und stellen Sie die Funktion auf 1, 3 oder 5 Minuten ein. Die Kamera verlässt automatisch das WLAN und kehrt in den Überwachungs- oder Einstellungsmodus zurück.

20. WIFI SSID

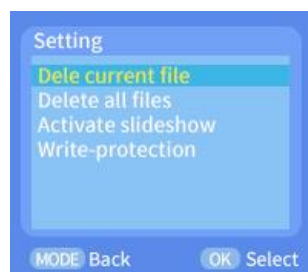
- Hier ändern Sie den WLAN-SSID-Namen. Nach der Änderung wird der WLAN-SSID-Name angezeigt. Ihr Smartphone kann nach diesem WLAN-SSID-Namen suchen.

21. WIFI password

- Hier stellen Sie das WLAN-Passwort der Kamera ein. Nach erfolgreicher Einstellung können Sie sich nur durch Eingabe des Passworts mit der Kamera verbinden.

22. Playback mode

- Nehmen Sie die Wildkamera vom Installationsort ab, stellen Sie den Schalter von „ON“ auf „SETUP“ und drücken Sie die Pfeiltaste rechts, um in den Wiedergabemodus zu wechseln. Drücken Sie die Pfeiltasten aufwärts/abwärts, um die aufgenommenen Videos und Bilder anzuzeigen, dann drücken Sie OK, um die Wiedergabe der Videodateien zu beenden. Drücken Sie die Pfeiltaste rechts, um in den Standby-Modus zurückzukehren.
- Drücken Sie im Wiedergabemodus die Menütaste (MENU), um das Einstellungsmenü aufzurufen.
- To delete current und Delete all: Drücken Sie OK, um das Löschenmenü aufzurufen, um die ausgewählten Bilder oder Videos auf der Speicherkarte der Kamera zu löschen. Wählen Sie „Delete current“ oder „Delete all“, drücken Sie OK zur Bestätigung und dann MENU, um in das vorherige Menü zurückzukehren.
- Slide show: Mit dieser Funktion spielen Sie die Bilder von der Speicherkarte als Diashow ab. Jedes Bild wird für 2 Sekunden angezeigt. Drücken Sie OK, um die Diashow zu beenden.
- Write protection: Mit dieser Funktion verhindern Sie das versehentliche Löschen von Aufnahmen.
- Wählen Sie „Current Document Write-protect“ bzw. „All Documents Write-protect“, um zu verhindern, dass das aktuelle Dokument bzw. alle Dokumente auf der Speicherkarte versehentlich gelöscht werden.
- Wählen Sie „Unlock current document“ bzw. „Unlock all Documents“, um den Schreibschutz für die entsprechenden Dokumente aufzuheben.



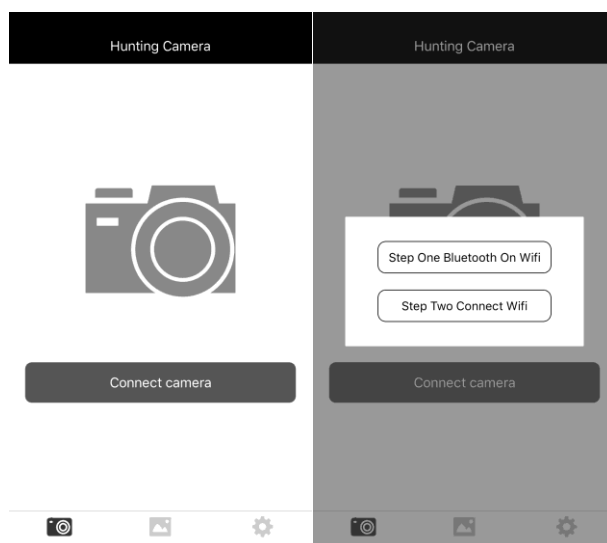
23. Bluetooth-Fernbedienung zum Öffnen des WLAN und zum Verbinden mit der App

- (1) Bevor Sie die WLAN-Funktion verwenden, gehen Sie für Android-Handys zu Google Play und suchen Sie „Hunting Camera“, um die App herunterzuladen und zu installieren. Für iOS-Handys gehen Sie zum Apple Store und suchen Sie „Hunting Camera“, um die App herunterzuladen und zu installieren.
- (2) Scannen Sie mit dem Handy den QR-Code, um die App „Hunting Camera“ herunterzuladen.



(3) Schalten Sie die Bluetooth-Funktion ein.

- ▲ Schalten Sie zunächst die Bluetooth-Funktion Ihres Smartphones ein oder rufen Sie die App „Hunting Camera“ auf und klicken Sie dann auf „The first step is to turn on Bluetooth WIFI“. Die Meldung „Turn on Bluetooth to allow „Hunting Camera“ to connect accessories“ wird angezeigt. Wählen Sie „Settings“, um direkt in das Bluetooth-Einstellungsmenü des Smartphones zu wechseln und aktivieren Sie dann die Bluetooth-Funktion (Hinweis: Bluetooth ist für diesen Vorgang deaktiviert).



(4) Öffnen Sie das das WLAN.

- ▲ Zum manuellen Aktivieren des WLAN im Einstellungsmodus halten Sie die Pfeiltaste nach oben für 3 Sekunden gedrückt; die LED leuchtet auf. Die Seite



„WIFI“ wird angezeigt, wie nachstehend abgebildet:

(5) Bluetooth öffnet das WLAN, um die Kamera zu verbinden:

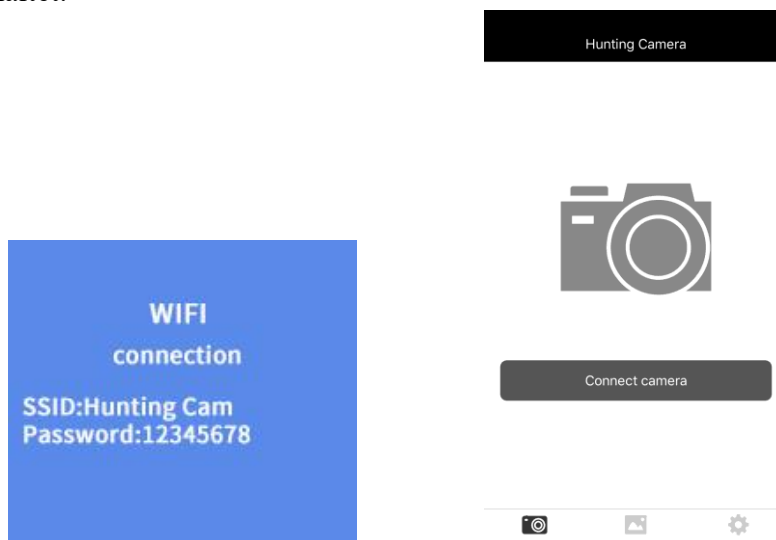
- ▲ Im Einstellungs- oder Einschaltmodus tippen Sie in der App auf dem Handy auf „Connect camera“, dann tippen Sie auf „Bluetooth opens WIFI at the first step“ und rufen Sie Bluetooth auf. Suchen Sie den Namen Sulong xx:xx:xx:xx:xx:xx (12-stelliges X ist eine zufällig generierte MAC-Adresse) und wählen Sie den entsprechenden Bluetooth-Namen, Hier können Sie „Bluetooth to turn on WIFI“, „Modify Bluetooth name“ oder „Cancel“ wählen.

(1) Wählen Sie „Bluetooth to turn on WIFI“, damit begibt sich das Smartphone automatisch zur WLAN-Verbindungsseite. Suchen Sie den WLAN-Namen der Kamera und geben Sie das Originalpasswort ein: 12345678. Nach erfolgreicher Verbindung wird die Seite auf der Kamera angezeigt. Die App arbeitet, nachdem Sie „Back“ angetippt haben.

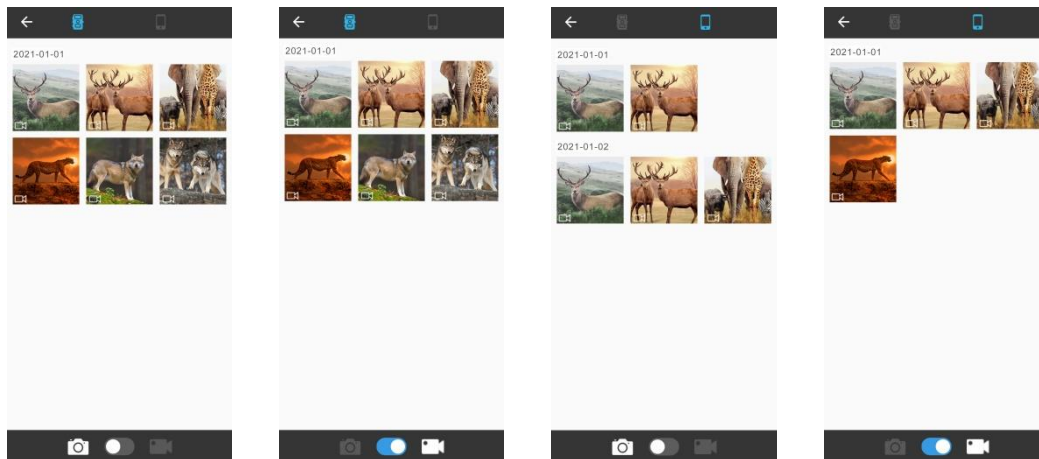
(2) Wählen Sie „Modify Bluetooth Name“ und rufen Sie „Modify Device Name“ auf. Sie können bis zu 10 Buchstaben oder Zahlen eingeben, jedoch kann das Bluetooth-Namenssuffix MAC nicht geändert werden.

(3) Wählen Sie „Cancel“, um zur Bluetooth-Seite zurückzukehren.

Hinweis: Nach erfolgreicher Verbindung begibt sich die Wildkamera für ca. 3 Minuten in den Bildschirmschutzmodus; wenn sie wieder arbeitet, drücken Sie eine beliebige Taste auf der Kamera, damit wird der Kamerabildschirm wieder eingeschaltet.



24. In der App sehen Sie eine Vorschau des aufgenommenen Bildes in Echtzeit, Sie können Videos aufnehmen, fotografieren, Menüeinstellungen vornehmen, Dateien wiedergeben/herunterladen/löschen, und heruntergeladene Dateien können im App-Album angezeigt und einzeln gelöscht oder freigegeben werden.

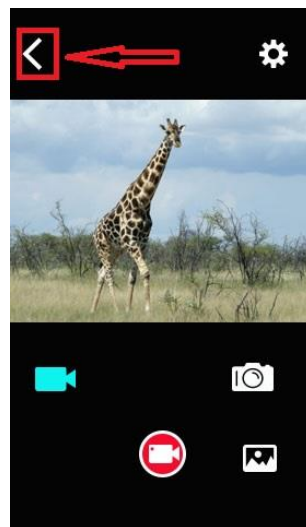


25. WLAN verlassen:

Methode 1: Tippen Sie auf „Back“ oben links in der App (wie in der Abbildung dargestellt), um die Meldung „Turn off the camera“ anzuzeigen. Tippen Sie auf „Cancel“, um in das App-Menü zurückzukehren. Tippen Sie auf „Connect the camera“, um die Kamera mit der App zu verbinden. Tippen Sie auf „OK“, um die App und das WLAN zu beenden und zu schließen, und die Kamera kehrt ebenfalls zum Vorschaubildschirm zurück.

Methode 2: Drücken Sie die „Pfeiltaste aufwärts“ auf der Kamera, um das WLAN zu beenden. Die Kamera kehrt zum Videobildschirm zurück, und die LED erlischt.

Gleichzeitig verlässt die App die Verbindungsseite.



26. Nachdem Sie die Nutzung der App beendet haben, verlassen Sie die App und schalten Sie WLAN und Bluetooth auf dem Handy aus, woraufhin das Gerät automatisch in den Modus ON oder SETUP wechselt.

27. Wenn die Kamera WLAN einschaltet oder wenn Sie vergessen, das WLAN nach der Verwendung auszuschalten, wird die Kamera ebenfalls getrennt. Nach dem Erreichen der voreingestellten Zeit von „Automatic WIFI off“ verlässt die Kamera automatisch das WLAN und kehrt in den Modus ON (Überwachung) oder SETUP zurück.

1. Installationsort der Kamera

Im Testmodus berechnen Sie den optimalen Aufnahmewinkel und den Erfassungsbereich der Kamera.

- Während der Kalibrierung dienen die LEDs der PIR-Sensoren als Hilfe.
- Die Schritte zur Kalibrierung der Kameraposition sind wie folgt:
 - 1.1 Befestigen Sie die Kamera an einem Baum oder einem Objekt in 1 - 2 m Höhe und richten Sie das Objektiv der Kamera aus.
 - 1.2 Wenn die LED des entsprechenden PIR-Sensors aufleuchtet, hat der Sensor ein sich bewegendes Objekt erkannt. Auf diese Weise kann die beste Position für die Installation der Kamera berechnet werden.
 - 1.3 Die LED leuchtet nur, wenn der Sensor im Testmodus bewegte Objekte erkennt, im Überwachungsmodus bleibt die LED aus.
 - 1.4 Achten Sie darauf, dass die Kamera während des Betriebs nicht unnötig gestört wird, und vermeiden Sie direkte Sonneneinstrahlung.

2. Normalmodus

- In diesem Modus wird die Kamera durch den Sensor ausgelöst und wechselt in den Live-Modus, sofern der Schalter auf „ON“ steht. Nach 5 Sekunden erlischt die LED, die Kamera beginnt, selbstständig zu arbeiten und wechselt in den Standby-Modus. Sobald ein Tier den Erfassungsbereich betritt und vom PIR-Sensor erkannt wird, wird die Kamera aktiviert und erkennt die Bewegung. Wenn sich das Tier weiter in den vom Hauptsensor erkannten Erfassungsbereich bewegt, nimmt die Kamera automatisch Bilder und Videos auf. Wenn das Tier den vom Sensor erkannten Bereich verlässt, schaltet sich die Kamera aus und kehrt in den Standby-Modus zurück.

3. Nachtmodus

- Bei Nacht schalten sich die Infrarot-LEDs automatisch ein. Die Reichweite des IR-LED-Lichts beträgt ca. 3 - 20 m. Wenn sich die Tiere zu nahe an der Kamera befinden, kann es zu Überbelichtung kommen.
- Im Nachtmodus kann das aufgenommene Bild nur schwarz-weiß dargestellt werden. Bei längerer Videoaufnahme kann eine niedrige Batteriekapazität einen großen Einfluss auf die Stabilität des Geräts haben. Nehmen Sie daher nachts keine Videos auf, wenn die Batteriekapazität niedrig ist.

Hinweis: Wenn die Kamera in der Nacht verwendet wird und die Batteriekapazität niedrig ist, erhöht sich der Verbrauch aufgrund des Infrarotlichts. Der Betrieb mit niedriger Kapazität kann sich stark auf die Stabilität des Geräts auswirken. Die Kamera kann keine oder nur sehr dunkle Fotos/Videos aufnehmen. Dies beeinträchtigt jedoch nicht Fotos oder Videos bei Tageslicht.

Bild-/Datenausgabe

1. TV-Anschluss

Die Kamera kann Videos an einen externen Monitor oder Fernseher übertragen. Bitte befolgen Sie die nachstehenden Hinweise:

- Schalten Sie den Fernseher ein und schließen Sie ihn über ein AV-Datenkabel an der Kamera an.
- Schalten Sie die Kamera ein und stellen Sie den Schalter auf „Setup“.
- Nach erfolgreicher Verbindung wechselt die Kamera in den Wiedergabemodus, der LCD-Bildschirm wird schwarz, und das aufgenommene Bild wird auf dem Fernsehbildschirm angezeigt.

2. Kamera zum Herunterladen von Fotos/Videos am Computer anschließen

- Nachdem die Kamera am Computer angeschlossen ist und zum Wechseldatenträgermodus umschaltet, wird im Fenster „Arbeitsplatz“ ein Wechseldatenträger hinzugefügt. Die aufgenommenen Fotos oder Videos werden im Verzeichnis „DCIM\100MEDIA“ auf dem Wechseldatenträger gespeichert. Rufen Sie dieses Verzeichnis auf, um Dateien auf die Festplatte Ihres Computers zu kopieren.



Hinweis: Ziehen Sie das Datenkabel während des Herunterladens von Dateien nicht ab, um Datenverluste zu vermeiden, und ziehen Sie die Speicherkarte nicht ab, falls sie direkt am PC angeschlossen ist.

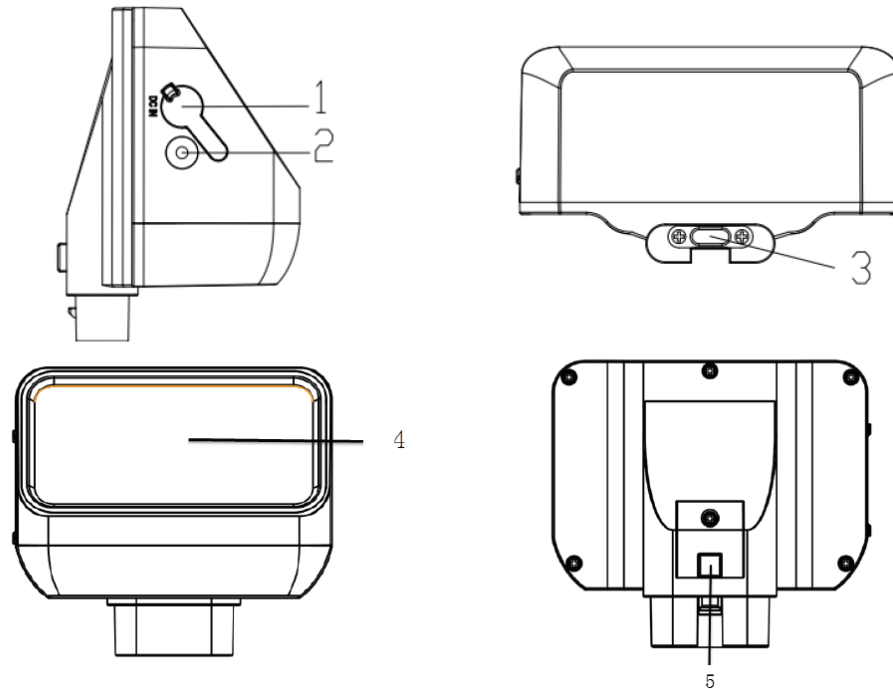
Technische Daten

LCD-Bildschirm	2,4 Zoll
Kamera	4 MP
Objektiv	F2.5 Sichtfeld 90°
Fotoauflösung	24 MP, 20 MP, 16 MP, 12 MP, 8 MP, 5 MP, 3 MP, 1 MP
Video	3840 x 2160p, 2688 x 1520p, 1920 x 1080p, 1280 x 720p, 720 x 480p, 640 x 480p
Foto-/Videoformat	JPEG/AVI
Menüsprache	Englisch, Chinesisch, Deutsch, Französisch, Italienisch, Spanisch, Portugiesisch, Niederländisch, Japanisch und Dänisch
microSD-Karte	Unterstützt bis 32 GB
USB-Port	USB 2.0
DC	Externes Netzteil (6 V/2 A)
Mikrofon	Unterstützt
Lautsprecher	Unterstützt

Hinweis: Technische Daten und Produktdesign wurden nach den neuesten Informationen bei der Erstellung dieses Handbuchs formuliert und können ohne vorherige Ankündigung geändert werden. Bitte orientieren Sie sich an der Kamera.

Solarmodul

- Es lädt den Akku bei Sonneneinstrahlung im Freien auf.
- Der Akku kann über ein Netzteil aufgeladen werden.



1. DC-Eingang
2. LED-Anzeige
3. DC-Ausgang (Typ-C)
4. Solarmodul
5. Verriegelung

Funktionen:

1. DC-Eingang: Lädt das Solarmodul über ein Netzteil (12 V/1 A, Ø 2,5 mm/0.65MMW)
2. DC-Ausgang: DC-Ausgang zur Wildkamera, (Typ-C, oben auf der Kamera)
3. LED-Anzeige: Wenn der Akku über Netzteil geladen wird, leuchtet die rote LED. Wenn er vollständig geladen ist, erlischt die LED. Wenn über das Solarmodul geladen wird, leuchtet die blaue LED. Wenn der Akku vollständig geladen ist, erlischt die LED.
4. Solarmodul: Wenn die Sonne auf das Solarmodul scheint, wandelt es Lichtenergie in Strom um, um den Akku aufzuladen
5. Verriegelung: Richten Sie die Position der Verriegelung aus und drücken Sie das Solarmodul nach unten. Die Verriegelung schnappt automatisch ein. Drücken Sie die Verriegelungstaste, um das Solarmodul abzunehmen.

Installation

- Achten Sie bei der Installation des Solarmoduls darauf, dass kein Laub oder Äste die Sonneneinstrahlung behindern. Am besten ist es, die Kamera im Freien zu installieren
- Schließen Sie das Verbindungskabel am DC-Ausgang des Solarmoduls am DC-Eingang der Kamera an.
- Wenn Anschlüsse des Solarmoduls nicht verwendet werden, verschließen Sie diese mit dem Silikonstopfen, um ein Eindringen von Feuchtigkeit oder Fremdkörpern in das Gerät zu verhindern.

Technische Daten

Produkt: Solar-Powerbank

DC-Eingang: 12 V/DC

DC-Ausgang: 6,0 V/DC, max. 2 A (Typ-C)

Kapazität: 2500 mAh

Überladeschutz und Entladeschutz: Ja

Wasserfestigkeit: IP65

Betriebstemperatur: -20 °C bis +60 °C

Abmessungen: 97 x 70 x 43 mm

Hinweis: Die technischen Daten des Produkts basieren auf den neuesten Informationen zum Zeitpunkt der Erstellung dieses Handbuchs. Änderungen ohne Vorankündigung vorbehalten.

BRAUN Photo Technik GmbH

Merkurstr. 8

72184 Eutingen

Deutschland

post@braun-phototechnik.de / www.braun-phototechnik.de

User Manual
BRAUN Scouting Cam
Black400 WiFi Solar



BRAUN Photo Technik GmbH

Merkurstr. 8

72184 Eutingen

Germany

post@braun-phototechnik.de / www.braun-phototechnik.de

Function Introduction

Thank you for buying our hunting camera. This product is a high-definition digital camera that can support record and observe wildlife. This camera has heat sensing animal/human sensing technology as well as automatically capture high-resolution images and smooth videos technology. This hunting camera will be in a state of energy saving when there is no detection of the animal (body) and can be alerted for a long time. In order to correctly and smoothly operate the camera, please read this manual carefully before using.

The contents contained in this manual refer to the latest information when the manual is written. Due to technical development and different production batches, it may be slightly different from your actual use. Please refer to the actual product functions.

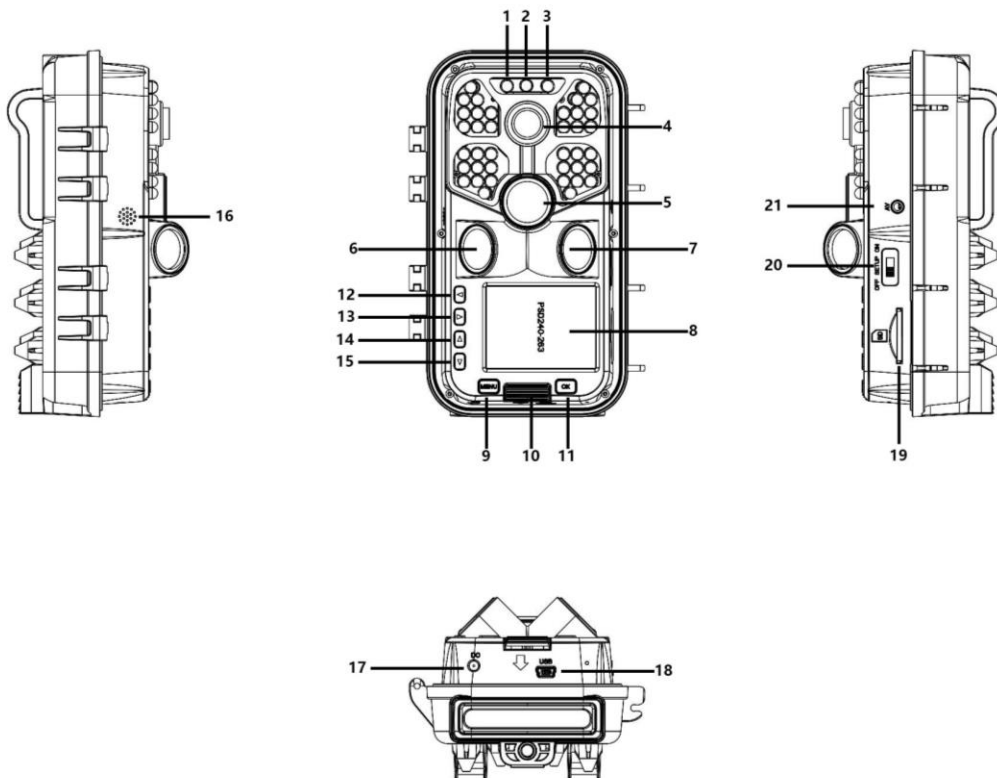
Usage Notice

Instructions:

- Before using this product, please put in the batteries first. Find the battery box, put in eight pieces 1.5V AA batteries, and make sure the battery polarity is correct.
- When using a power adapter, find the DC port at the bottom of the camera and plug it in at the end of the power adapter to supply power. (Note: Use the DC 6.0V/2A adapter)
- Make sure to format the memory card before using it.
- This camera must use Class 10 or higher grade brand high speed SD card. The usage of the memory card is as follow:
 - According to the instruction next to the memory card slot (chipset downward), push the SD card into the slot until the card is fully inserted.
 - To remove the SD card, please gently press the back of the memory card inward and the card will pop out.
 - After repeated or improper use, the performance of the memory card will degrade and it's recorded data will be damaged. Then you may need to buy a new memory card.

Note: The memory card will get hot after being used for a long time, which is totally normal.

Key, interface, indicator light function introduction



- | | | |
|-------------------------------|-------------------------------|------------------------------|
| 1. Left LED indicator light | 2. Medium LED indicator light | 3. Right LED indicator light |
| 4. Camera lens | 5. Main PIR sensor | 6. Left PIR sensor |
| 7. Right PIR sensor | 8. LCD display | 9. The MENU button |
| 10. Battery Bin switch button | 11. OK button | 12. Left button |
| 13. Right button | 14. Up button | 15. Down button |
| 16. Speaker | 17. DC Interface | 18. USB Interface |
| 19. SD card slot | 20. OFF/SETUP/ON | 21. AV Interface |

Key and interface	Functions
Left LED indicator light	The left LED light flashes green when the left and right sensors detect infrared body temperature
Medium LED indicator light	<ol style="list-style-type: none"> 1. In SETUP mode, the red light is on for manual shooting 2. When WIFI is turned on but no connection, red light flashes 3. The red light will always be on after the WIFI connection is successful.
Right LED indicator light	The right LED light flashes blue when the main sensor detects infrared temperature
The MENU button	<ol style="list-style-type: none"> 1. In the preview interface, click to enter the main menu and return to the previous menu 2. In the playback interface, click to enter the Settings Menu and return to the previous menu

OK button	<ol style="list-style-type: none"> 1. In the video or photo preview interface, short press to take photos or videos 2. Under menu setting, press to confirm 3. In the playback interface, short press for video playback and pause function
Up button	<ol style="list-style-type: none"> 1. Short press in the menu setting mode to select upwards 2. When setting the time or password, select the number upward. 3. Press long for 3 seconds to open WIFI in the preview interface, and press short to close WIFI 4. In the photo preview interface, press this button to switch to the video preview interface 5. View playback Short press on toggle file
Down button	<ol style="list-style-type: none"> 1. In the menu setting mode, press to select down 2. When setting the time or password, select the number downward. 3. In the video preview interface, press this button to switch to the photo preview interface 4. View playback Short press down to switch files
Left button	Press this key to select left when setting multiple digits in the sub menu
Right button	<ol style="list-style-type: none"> 1. Press this key to select right when setting multiple digits in the sub-menu 2. In the preview interface, press the right button to enter playback, and press the right button again to exit playback
OFF/SETUP/ON	<ol style="list-style-type: none"> 1. Switch to OFF mode to shut down 2. Switch to SETUP mode to setup 3. Switch to ON mode to monitor
SD card slot	Open the front cover, insert the SD card (chipset downward) on the right of camera
DC interface	Use 6V power cord to connect the camera to power on
USB interface	USB cable connects camera and computer to transfer files
Speaker	Sounds are output from the speaker
AV interface	Open the front shell cover, use AV cord to connect to the AV interface on the right side of the machine to transmit images and videos to other display

System settings

1. Power on and off /System settings

- After putting the battery in, push the mode from "OFF" to "SETUP" to startup, and then you can set the function.
- Press the MENU button to switch back and forth between recording, photographing, playback, and setting menu modes (press MENU again in the secondary menu to return to the previous level)

●Under the menu settings, press OK to save the settings. In the video or photo interface, press OK to take photos and record videos.

●Switch to ON for monitoring mode: each function output will be executed when the switch is pushed to the ON position in each mode of photo, video, video + photo.

●Switch to "OFF" to shut down state, the LCD can not display anything.

2. Camera mode

●The camera has three modes: Photo mode, Video mode, Photo + Video mode

●Photo mode:

●The photo resolution settings, there are 24MP, 20MP, 16MP, 12MP, 8MP, 5MP, 3MP and 1mp. The larger the size is, the higher the image resolution is, the fewer photos can be stored by the memory card

●Video mode:

●The video resolution settings: 3840*2160P, 2688*1520P, 1920*1080P, 1280*720P, 720*480P, 640*480P. The video size increases with increase of the video resolution, leading to shorter video storage time. Likewise, the video size decreases with decrease of the video resolution, leading to longer video storage time.

●Photo + video mode: In on mode, the machine takes pictures and then records videos.

Note: In order to save power, the screen will be automatically turn off during the recording process.

3. Take continuous photos

●One, two and three continuous photo taking functions can be selected

4. Video length

●Set the length of the video (3-59 seconds or 1-5 minutes). The longer the recording time is selected, the less the remaining recording time is. The system presets the video length is 5 seconds.

5. Voice recording

●You can choose to turn it on or off, the video has sound when it is on, and the video has no sound when it is off.

6. Motion induction delay

●Set PIR sleep time (5-59 seconds or 1-60 minutes). The longer the time is, the less the shooting time will be. The PIR does not work during sleep, which can prevent the memory card from storing too many files and occupying the memory capacity.

7. Side PIR sensors

● You can choose to turn it on or off. If you choose on the range will get wider. When turned off, the side PIR sensors will turn off.

8. PIR sensitivity

●The sensitivity of the main sensor should be set to "High" for interior areas and environments with little interference. Select "Medium" for exterior areas, and select "Low" for an environment with a high level of interference. "Low" is also suitable for cold environment.

9. Monitoring period

●Set camera working time, choose "monitoring period", and then press OK key, select "on" to set the camera starting time and ending time, after setup is completed, it will record according the time you set. It can be set to XXX hours, XXX minutes and XXX seconds. (Note: when this function is on, PIR sensor does not work).

10. Timelapse

●Set the camera timing interval for each shooting. You can set the hours, minutes and seconds (Note: when this function is on, PIR sensor does not work).

11. Language

●This hunting camera supports multiple languages

12. Time & Date

●Time & Date: Adjust the corresponding time and date according to the local time, then press up/down to modify the figure, press left/right to switch to the next value after setting, and press OK/MENU to return to the previous MENU.

●Time format: 12-hour or 24-hour setting

●Date format: it can set the format of day / month / year, year / month / day, month / day / year



13. Image tag

●Select time & date: Video and image will have time/date/temperature tag.

●Select date: The video and picture captured will only be tagged with date/temperature (Note: no time to display).

Select Turn off: all videos and images captured will not be tagged.

14. Password Setting

●Set the camera's power-on password: turn on the password setting to set the 4-digit plus letter combination among 0-9 and A-Z.

15. Key sound

●Button sound can be set to turn on and off. When it is set to turn off, all sound of the buttons and switch are mute.

16. Format

●SD card can be formatted, and all files will be cleared after formatting.

17. The serial number

●Set a unique name for the camera with a 4-digit number combination of numbers and letters between 0-9 and A-z. (Note: The device name will be tagged in the video and image only if the image marking function is on)

18. Restore factory settings

●When factory settings are restored, all functions are set to their initial state by default.

19. Automatically turn off WIFI

●Auto WIFI Off: 1 minute/2 minutes/3 minutes

Determines after how long the WIFI will automatically be turned off. When the camera is in ON or SETUP mode and the application is no longer used, if you forget to deactivate it after 1, 2 or 3 minutes (depending on the setting of the "Auto WIFI Off" parameter) camera will return to ON mode or SETUP mode.

20. WIFI SSID

●WIFI SSID name can be modified. After the modification, WIFI SSID name will be displayed. Mobile phone can search for this WIFI SSID name.

21. WIFI password

●You can set the camera's WIFI password. After successful setting, you can only connect to the camera by entering the password.

22. Playback mode

●Take down the hunting camera from the position of installation, set the switch from "ON" to "SETUP", press the right button to switch to playback mode, press up/down to view the videos and pictures captured, press OK to stop playback of video files, and press right button to return to standby mode

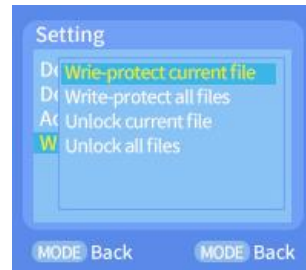
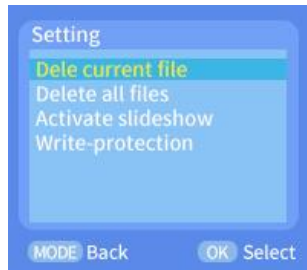
●Press the MENU key on the playback interface to enter the setting MENU.

●To delete the current and all: press OK to enter the delete menu to delete the selected pictures or videos in the camera memory card, select "Delete current" or "delete all", press OK to confirm, and press MODE to return to the previous menu in the setting process.

●Slide show: using this function, you can make the picture of the memory card play in the slide form, each display for 2 seconds, press OK to end the slide show.

●Write protection: use this feature to prevent accidental deletion of documents.

- Select “Current Document Write-protect, All Documents Write-protect” to prevent memory card documents from being accidentally deleted.
- Select “Unlock current document, Unlock all Documents” to unlock related document protection.



23. Bluetooth remote control to open WIFI and connect APP

(1) Before using the WIFI function, for Android smart phone, please go to Google Play and search “Hunting Camera” to download and install it. For IOS smart phone, please go to Apple Store and search “Hunting Camera” to download and install it.

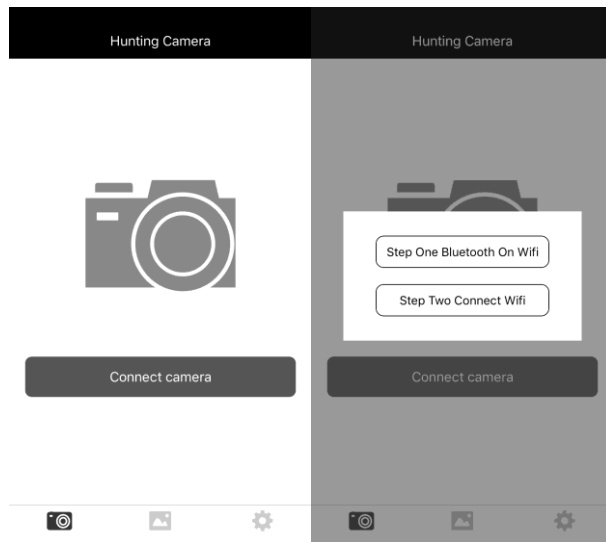
(2) The mobile phone can scan the QR code to download the APP “Hunting Camera”



(3) Turn on Bluetooth

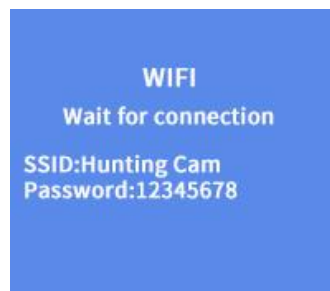
▲Firstly turn on the Bluetooth function of your mobile phone or enter the App “Hunting Camera”, then click “The first step is to turn on Bluetooth WIFI”, it will prompt “Turn on Bluetooth to allow “Hunting Camera” to connect accessories”, select “Settings” to jump directly to

the phone's Bluetooth settings menu, and then turn on Bluetooth (Note: Bluetooth is off for this operation).



(4) Open the WIFI

▲Manually turn on WIFI: when SETUP mode is set, press 3S on the video or photo preview interface to turn on WIFI, and the indicator light will shine. The "WIFI" interface will be displayed on the screen as shown as below:



(5) Bluetooth opens WIFI to connect the camera:

▲In SETUP mode or ON mode, click "Connect camera" at the APP on the phone, click "Bluetooth opens WIFI at the first step", enter the Bluetooth, search and find the name Sulong xx:xx:xx:xx:xx:xx (12-digit X is a randomly generated MAC address) and select the corresponding Bluetooth name, you can choose "Enable WIFI, modify Bluetooth name, cancel".

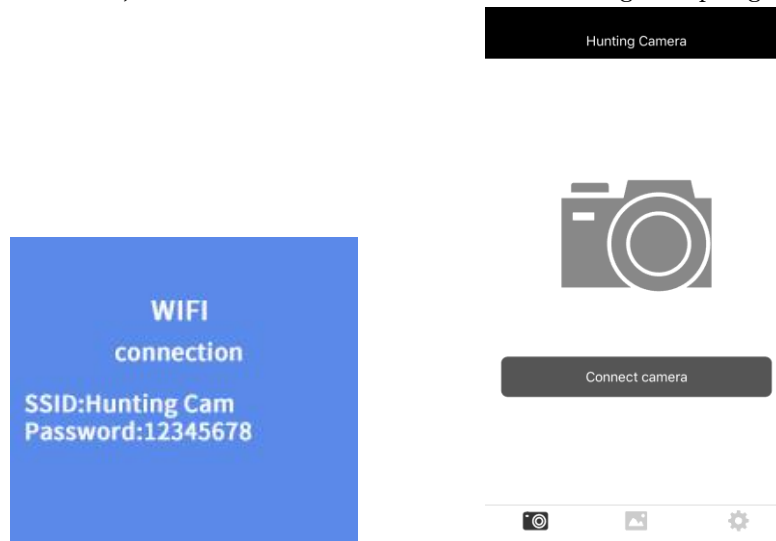
(1) Select "Bluetooth to Turn on WIFI", and the phone will automatically jump to the WIFI connection interface; Search for the WIFI name of the camera, and enter the original password: 12345678, after successful connection, you will see the interface on the camera. The APP will work after click "back".

(2) Select "Modify Bluetooth Name", enter "Modify Device Name", you can enter up to 10 letters or numbers, Bluetooth name suffix MAC cannot be modified.

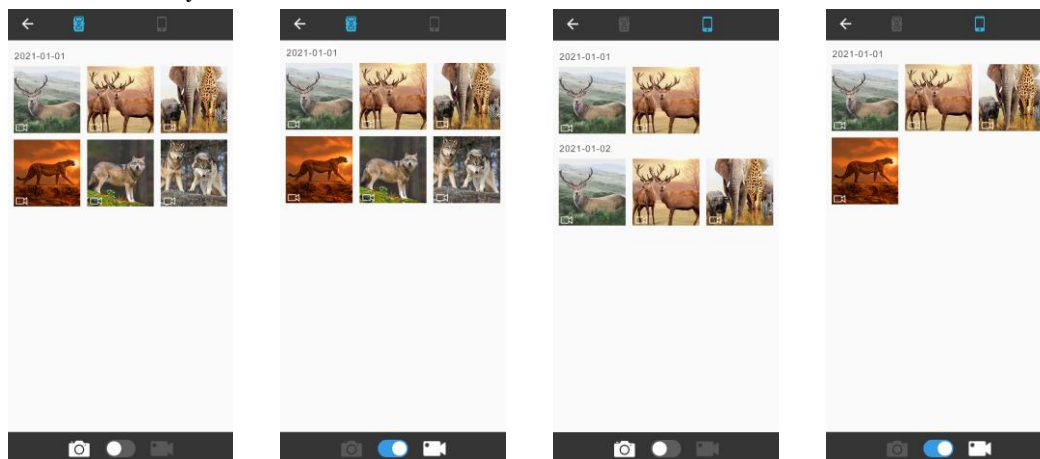
(3) Select "Cancel" will return to the Bluetooth.

Note: after successful connection, the hunting camera will enter the

screen protection state about 3 minutes; if you operate again, press any key on the camera, and the camera screen will light up again.



24. On the APP, you can preview the picture being taken in real time, record videos, take pictures, menu settings, file playback/download/delete, and download files can be viewed in the APP album, and can be deleted or shared individually.

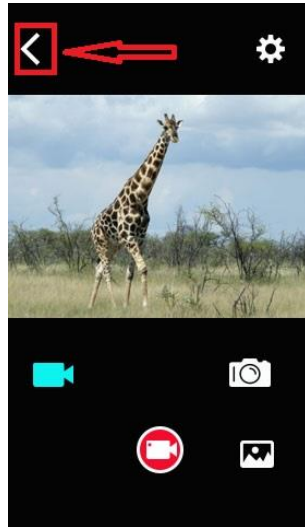


25. Exit WIFI:

Method 1: press the return button on the top left of the APP (as shown in the picture) to prompt "Turn off the camera." Click "Cancel" will return to the APP interface. Click "connect the camera", then you can use the APP to continue. If you click "OK" then the APP and WIFI will Exit and close, and the camera will return to the preview screen also.

Method 2: Short press the "up" button on the camera to exit the WIFI. The camera will return to the video interface, and the indicator light will

turn off. At the same time the APP will exit the connection screen synchronously.



26. After completing the use of APP, you can quit the APP, enter the phone to turn off WIFI and Bluetooth, and the device will automatically enter ON or SETUP mode.

27. When the camera turns ON WIFI or forgets to turn off WIFI after using, the camera will also be disconnected from the mobile phone network, after reaching the default time of "automatic WIFI off", the camera will automatically quit WIFI and return to ON(monitoring) or SETUP mode.

Description of Operating mode

1. Calibrate the installation position of camera

In the test mode, the best shooting angle and range of the camera can be calculated.

- When calibrating, you can check the LED indicator lights of the PIR Sensors for help during calibration.

- The steps to calibrate the camera position are as follows:

- 1.1 Tie the camera to a tree or an object of 1-2m high, adjust the direction of the camera' s lens.

- 1.2 If the indicator light of the corresponding PIR sensor is on, it means that the PIR sensor has detected a moving object. In this way, the best position for installing the camera can be calculated.

- 1.3 The indicator light will be on only when the sensor detects moving objects in the test mode, and the LED will be off in monitoring mode.

- 1.4 Ensure that the camera will not be interfered unnecessarily when it is working, and avoid direct sunlight near the branches.

2. Normal operation mode

- In this mode, the camera is triggered by the sensor and enters the life

mode when the switch is on. After 5 seconds, the LED lights will be off and the camera will start to operate independently and enter the standby mode. Once an animal enters the detection area and detected by the PIR sensor, the camera will be activated and detect the motion track. If the object continues to move to the detection area detected by the main sensor, the camera will automatically take pictures and video. If the animal leaves the area detected by the sensor, the camera will turn off and return to standby mode.

3. Night mode

●At night, the infrared LED light will turn on automatically to provide necessary lighting. The LED light will illuminate objects with a range of about 3-20 meters. If the objects are too close to the camera, it may cause overexposure.

●In the night mode, the shot image can only display black or white. When recording video for a long time, low voltage may have a great impact on the stability of the machine, so do not record video at night when the power is low.

Note: The camera is used at night. When the battery voltage is low, the current will increase due to the infrared light emitting. Low-voltage operation may have a great impact on the stability of the machine. The camera cannot take pictures/videos or capture very dark images. But does not affect daytime photography or video recording.

Image / data output

1. TV connection

This camera can transmit video to external monitor or TV, please follow the instructions below:

●Turn on the TV and connect the TV to the camera with AV data cable.

●Turn on the camera and turn the switch to "setup".

●After successful connection, the camera will enter the playback mode, and the LCD screen will turn black, and the captured picture will be displayed on the TV screen.

2. Connect to your computer to download photos/videos

●After the camera is connected to the computer and enters the removable disk mode, a removable disk will be added in the "My Computer" window. Taken photos or videos will be stored in the "DCIM\100MEDIA" directory on the removable disk. You can enter this directory to copy files to your computer hard disk.



Note: Do not disconnect the data cable during file downloading to avoid data loss, and do not plug or unplug the memory card when connected.

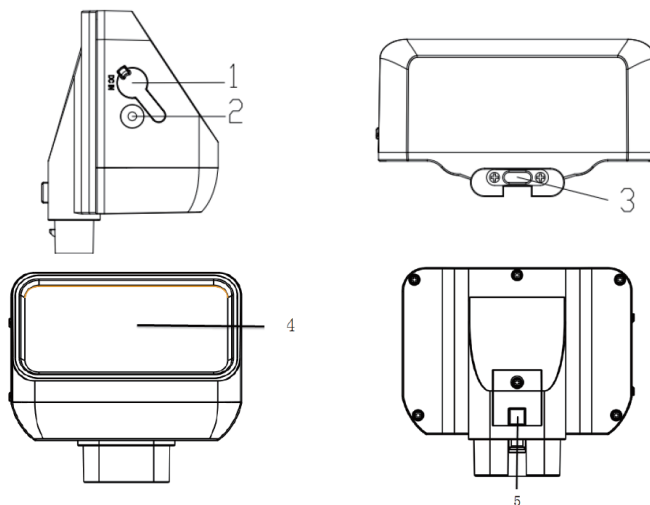
Technical Parameters

LCD SCREEN	2.4 inch
Camera	4mega pixel
Lens	F2.5 FOV 90°
Photo resolution	24M、20MP、16MP、12MP、8MP、5MP、3MP、1MP
Video	3840*2160P、2688*1520P、1920*1080P、1280*720P、720*480P、640*480P
Photo/Video Format	JPEG/AVI
Menu language	English, Chinese, German, French, Italian, Spanish, Portuguese, Dutch, Japanese and Danish
TF card	TF card support 32GB
USB	USB 2.0
DC	External DC power supply (6V/2A)
MIC	Support
Speaker	Support

Note: the product design specifications are formulated according to the latest information in the preparation of this manual, and are subject to change without notice. Please refer to the actual camera.

Solar Panel Function description

- it can charge the battery under the sun outside
- it can charge the battery with an adapter



1. DC IN 2. LED indicator 3. DC OUT (TYPE-C)
4. Solar panels 5. Lock switch

Function declaration:

- 1.DC IN: it can charge the solar bank with an adapter(12V/1A, Spec. : $\Phi 2.5\text{MM}/0.65\text{MM}$ stylet)
- 2.DC OUT: Solar DC output to Hunting Camera, (TYPE-C port, install on top of camera)
- 3.LED indicator: When the adapter recharges the solar power, the red light is on, once full, the red light is off. When the solar bank is recharged, the blue light is on, once full, the blue light is off
- 4.Solar panels: When the sun shines on the solar panels, the panels can convert light energy into electricity to recharge the battery
- 5.Lock switch: Align the clasp position, Press down the solar bank, the Lock snaps automatically, Press the lock button to pull out the solar bank

Installation and Attention

- When installing solar panels, don't let other leaves and objects hold the sun's rays where the sun can shine. It's best to install them in the open place
- Connect the connection line from the DC out of the solar bank to the camera DC IN, then it can be used
- About the solar bank, if there is any ports not to use, please plug the hole with the silicone to prevent leakage into the machine inside

Parameter

Product: Solar Power Bank

DC IN: DC 12V

DC OUT: DC6.0V/2A Max (TYPE-C port)

Capacity: 2500MA

Over charge protection & Over discharge protection: Yes

Water resistant: IP65

Operating temperature: -20° to $+60^{\circ}$

Dimension: 97x70x43MM

Note: Product design specifications are based on the latest information at the time of writing this manual. Subject to change without notice, please refer to the actual camera.

BRAUN Photo Technik GmbH

Merkurstr. 8

72184 Eutingen

Germany

post@braun-phototechnik.de / www.braun-phototechnik.de

Manuel de l'utilisateur
Piège photographique BRAUN
Black400 Wi-Fi Solaire



BRAUN Photo Technik GmbH

Merkurstr. 8

72184 Eutingen

Allemagne

post@braun-phototechnik.de / www.braun-phototechnik.de

Présentation du produit

Nous vous remercions pour l'achat de notre caméra de chasse. Ce produit est une caméra numérique haute définition qui offre des fonctions d'enregistrement et d'observation de la faune et de la flore. Cette caméra est équipée de fonctions de détection thermique d'animaux/humains et de capture automatique d'images et de vidéos fluides à haute résolution. Cette caméra de chasse active le mode d'économie lorsqu'aucun animal (corps humain) n'est détecté et reste ainsi en alerte pendant une longue période. Afin d'utiliser correctement et sans difficulté la caméra, veuillez lire attentivement ce manuel au préalable.

Les informations données dans ce manuel correspondent à celles disponibles au moment de sa rédaction. En raison de développements techniques et de groupes de production différents, ces informations peuvent être légèrement différentes par rapport au fonctionnement réel. Veuillez vous reporter aux fonctions du produit réel.

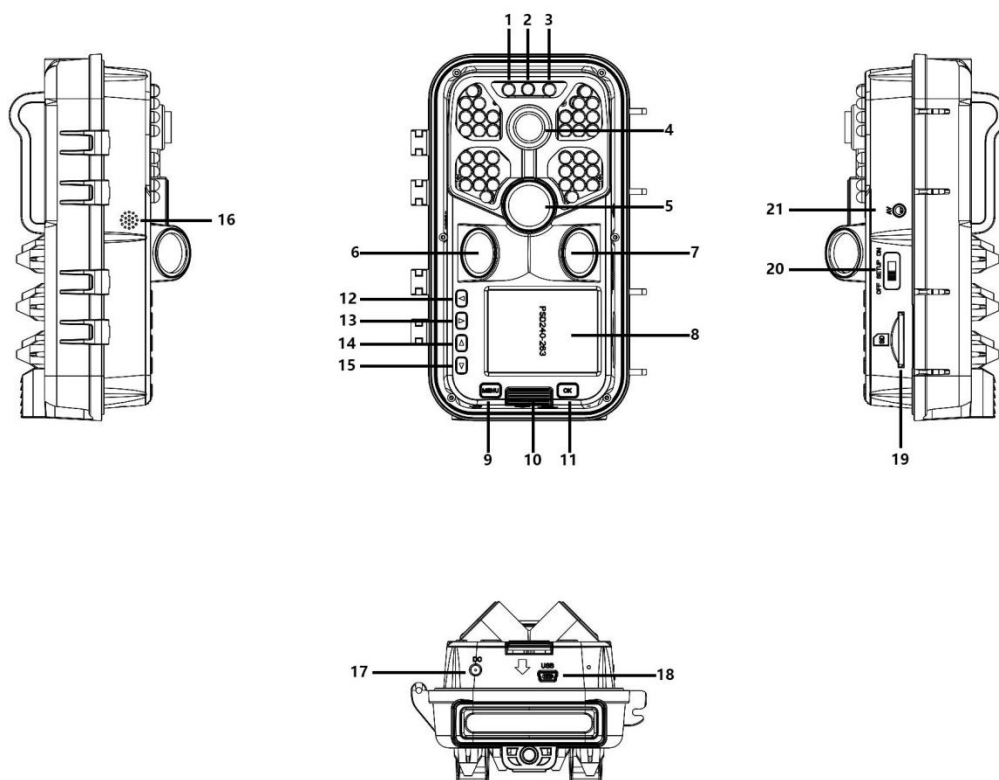
Avis d'utilisation

Instructions :

- Avant d'utiliser ce produit, veuillez au préalable mettre en place les piles. Repérez le compartiment des piles et insérez à son intérieur huit (8) piles de 1,5 V de type AA en veillant à respecter la polarité correcte.
- Lorsque vous utilisez un adaptateur d'alimentation, repérez le port d'alimentation continue situé au bas de la caméra, puis branchez-le à l'extrémité de l'adaptateur d'alimentation pour l'alimenter. (remarque : utilisez un adaptateur 6 V CC, 2 A).
- Avant d'utiliser la carte mémoire, veuillez à la formater.
- Cette caméra a besoin d'une carte SD haute vitesse de classe 10 ou supérieure.
- La carte mémoire est utilisée comme suit :
- Selon l'instruction indiquée à côté de la fente de la carte mémoire (jeu de puces vers le bas), insérez complètement la carte SD dans la fente.
- Pour retirer la carte SD, appuyez légèrement sur l'arrière de la carte mémoire qui sera éjectée en douceur.
- Après un usage répété ou incorrect, les performances de la carte mémoire se détériorent et les données enregistrées seront endommagées. Dans ce cas, vous devrez acheter une nouvelle carte mémoire.

Remarque : la carte mémoire peut devenir chaude après une utilisation prolongée, c'est un comportement normal.

Présentation des touches, de l'interface et des témoins lumineux



- | | | |
|-------------------------------|----------------------------|------------------------------|
| 1. Témoin lumineux de gauche | 2. Témoin lumineux central | 3. Témoin lumineux de droite |
| 4. Objectif de la caméra | 5. Capteur PIR principal | 6. Capteur PIR de gauche |
| 7. Capteur PIR de droite | 8. Écran LCD | 9. Touche MENU |
| 10. Bouton du coffre de piles | 11. Touche OK | 12. Touche gauche |
| 13. Touche droite | 14. Touche haut | 15. Touche bas |
| 16. Haut-parleur | 17. Port d'alimentation CC | 18. Port USB |
| 19. Fente pour carte SD | 20. ARRÊT / RÉGLAGES / | 21. Port audio-vidéo |
| | MARCHE | |

Touche et interface	Fonctions
Témoin lumineux de gauche	Le témoin lumineux de gauche clignote en vert quand les détecteurs de gauche et de droite relèvent une température corporelle par infrarouge.
Témoin lumineux central	<ol style="list-style-type: none"> En mode de réglage, le témoin lumineux est allumé en rouge pour la prise de photo manuelle. Lorsque vous activez le Wi-Fi, mais que la connexion n'est pas établie, le témoin lumineux clignote en rouge. Une fois la connexion Wi-Fi correctement établie, le témoin lumineux reste allumé en rouge.
Témoin lumineux de droite	Le témoin lumineux de droite clignote en bleu quand le détecteur principal relève une température par infrarouge.

Touche MENU	<ol style="list-style-type: none"> 1. Dans l'interface d'aperçu, appuyez sur cette touche pour accéder au menu principal et revenir au menu précédent. 2. Dans l'interface de lecture, appuyez sur cette touche pour accéder au menu des paramètres et revenir au menu précédent.
Touche OK	<ol style="list-style-type: none"> 1. Dans l'interface d'aperçu des photos et des vidéos, appuyez brièvement sur cette touche pour prendre des photos ou enregistrer des vidéos. 2. Dans le menu des paramètres, appuyez sur cette touche pour confirmer votre choix. 3. Dans l'interface de lecture, appuyez brièvement sur cette touche pour lancer ou mettre en pause la vidéo.
Touche haut	<ol style="list-style-type: none"> 1. En mode réglage, appuyez brièvement sur cette touche pour déplacer la sélection vers le haut. 2. Lorsque vous réglez l'heure ou le mot de passe, appuyez sur cette touche pour incrémenter le chiffre. 3. Dans l'interface d'aperçu, appuyez longuement sur cette touche pendant 3 secondes pour activer le Wi-Fi ou brièvement pour désactiver le Wi-Fi. 4. Dans l'interface d'aperçu des photos, appuyez sur cette touche pour passer à l'interface d'aperçu des vidéos. 5. Dans l'interface de lecture, appuyez brièvement sur cette touche pour changer de fichier.
Touche bas	<ol style="list-style-type: none"> 1. En mode réglage, appuyez sur cette touche pour déplacer la sélection vers le bas. 2. Lorsque vous réglez l'heure ou le mot de passe, appuyez sur cette touche pour sélectionner un chiffre. 3. Dans l'interface d'aperçu des vidéos, appuyez sur cette touche pour passer à l'interface d'aperçu des photos. 4. Dans l'interface de lecture, appuyez brièvement sur cette touche pour changer de fichier.
Touche gauche	Appuyez sur cette touche pour déplacer la sélection vers la gauche lorsque vous réglez plusieurs chiffres dans un sous-menu.
Touche droite	<ol style="list-style-type: none"> 1. Appuyez sur cette touche pour déplacer la sélection vers la droite lorsque vous réglez plusieurs chiffres dans un sous-menu. 2. Dans l'interface d'aperçu, appuyez sur la touche droite pour accéder à la lecture et appuyez une nouvelle fois pour sortir de la lecture.
Sélecteur OFF/SETUP/ON	<ol style="list-style-type: none"> 1. Réglez le sélecteur sur OFF pour éteindre la caméra. 2. Réglez le sélecteur sur SETUP pour configurer la caméra. 3. Réglez le sélecteur sur ON pour placer la caméra en surveillance.
Fente pour carte SD	Ouvrez le couvercle frontal, insérez la carte SD (jeu de puces

	vers le bas) dans la fente située sur la droite de la caméra.
Port d'alimentation CC	Branchez la caméra à un adaptateur d'alimentation 6V pour l'alimenter.
Port USB	Un câble USB permet de brancher la caméra à un ordinateur afin de transférer les fichiers.
Haut-parleur	Le haut-parleur émet des sons.
Port AV	Ouvrez le couvercle frontal. À l'aide d'un cordon audio-vidéo, branchez le port AV situé sur la droite de l'appareil pour transmettre les images ou les vidéos à un autre système d'affichage.

Réglages système

1. Marche et arrêt/Paramètres du système

- Après avoir inséré les piles dans l'appareil, déplacez le sélecteur de la position OFF à la position SETUP pour le démarrer. Vous pourrez ensuite régler les différentes fonctions.
- Appuyez sur la touche MENU pour basculer entre les modes enregistrement, photographie, lecture et réglage (appuyez à nouveau sur la touche MENU dans un menu secondaire pour revenir au menu précédent).
- En mode réglage, appuyez sur la touche OK pour enregistrer les paramètres. Dans l'interface des photos et des vidéos, appuyez sur la touche OK pour prendre des photos ou enregistrer des vidéos.
- Déplacez le sélecteur sur ON pour passer en mode surveillance : chaque fonction sera exécutée si le sélecteur est placé sur la position ON pour chaque mode (photo, vidéo, vidéo et photo).
- Placez le sélecteur sur OFF pour éteindre la caméra. L'écran LCD n'affiche plus rien.

2. Mode de fonctionnement de la caméra

- La caméra fonctionne en trois modes : mode photo, mode vidéo, mode photo et vidéo.
- Mode photo :
 - Vous pouvez régler la résolution des photos à 24, 20, 16, 12, 8, 5, 3 et 1 Mpx. Plus la photo est grande, plus la résolution de l'image est élevée, moins la carte mémoire peut stocker de photos.
- Mode vidéo :
 - Vous pouvez régler la résolution vidéo à 3 840 x 2 160, 2 688 x 1 520, 1 920 x 1 080, 1 280 x 720, 720 x 480 et 640 x 480 pixels. Plus la résolution de la vidéo est grande, plus la taille de la vidéo augmente, ce qui entraîne une durée de stockage vidéo plus courte. En revanche, plus la résolution de la vidéo est petite, plus la taille de la vidéo diminue, ce qui entraîne une durée de stockage vidéo plus longue.
- Mode photo et vidéo : une fois le mode activé, l'appareil prend des photos et enregistre des vidéos.

Remarque : pour économiser de l'énergie, l'écran sera automatiquement désactivé

pendant l'enregistrement.

3. Prendre des photos en rafale

- Vous pouvez choisir de prendre une, deux ou trois photos en rafale.

4. Longueur de vidéo

- Définissez la longueur de chaque vidéo (de 3 à 59 secondes ou de 1 à 5 minutes). Plus la durée d'enregistrement sélectionnée est longue, plus le temps d'enregistrement restant est court. La durée de vidéo est prédéfinie à 5 secondes.

5. Enregistrement vocal

- Vous pouvez activer ou désactiver la prise de son. Si elle est activée, la vidéo est accompagnée du son. Dans le cas contraire, la vidéo est muette.

6. Délai d'induction de mouvement

- Définissez le temps de repos de la détection PIR (de 5 à 59 secondes ou de 1 à 60 minutes). Plus le temps est long, moins le temps de prise de photo sera important. La détection PIR ne fonctionne pas pendant le temps de repos, ce qui empêche la carte mémoire de stocker trop de fichiers et d'occuper la capacité mémoire.

7. Détecteurs PIR latéraux

- Vous pouvez choisir de les activer ou de les désactiver. Si vous activez les détecteurs latéraux, la zone de couverture de la détection sera plus large. Si vous les désactivez, les détecteurs latéraux n'auront aucun effet.

8. Sensibilité PIR

- Vous devez définir la sensibilité du détecteur principal au niveau élevé « High » lorsque l'environnement est peu perturbé. Choisissez le niveau moyen « Medium » lorsque l'environnement est perturbé. Choisissez le niveau faible « Low » lorsque l'environnement est fortement perturbé. Ce dernier réglage convient à un environnement froid.

9. Période de surveillance

- Définissez le temps de fonctionnement de la caméra. Choisissez l'option « Monitoring period », puis appuyez sur la touche OK. L'option doit être activée « On » pour pouvoir définir l'heure de début et l'heure de fin de surveillance. Une fois la configuration terminée, l'enregistrement se déroulera pendant la période que vous avez définie. Elle peut être réglée à XXX heures, XXX minutes et XXX secondes. (remarque : si cette option est activée, le détecteur PIR ne fonctionne pas).

10. Accélération

- Définissez le laps de temps qui doit s'écouler entre chaque prise de photo. Vous pouvez régler les heures, les minutes et les secondes (remarque : si cette option est activée, le détecteur PIR ne fonctionne pas).

11. Langue

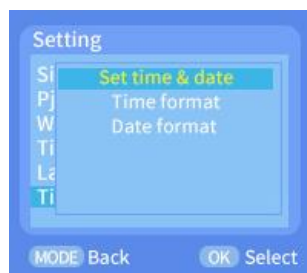
- Cette caméra de chasse prend en charge plusieurs langues.

12. Date et heure

- Set time & date : réglez la date et l'heure local correspondante. Pour cela, appuyez sur les touches haut/bas pour augmenter/diminuer la valeur et sur les touches gauche/droite pour changer de chiffre. Une fois le réglage terminé,

appuyez sur la touche OK/MENU pour revenir au menu précédent.

- Time format : choisissez entre le format 12 heures ou 24 heures.
- Date format : choisissez un format parmi jour/mois/an, an/mois/jour, mois/jour/an



13. Balise image

- Sélection date et heure : les vidéos et les images capturées sont marquées avec les balises d'heure, de date et de température.
- Sélection date : les vidéos et les images capturées ne sont marquées que de la date et de la température (remarque : l'heure n'est pas affichée).

Sélection arrêt : toutes les vidéos et les images capturées ne seront pas marquées.

14. Réglage du mot de passe

- Définissez le mot de passe qui sera demandé à la mise en marche de l'appareil. Le mot de passe est une combinaison de 4 caractères composée de lettres (A à Z) et de chiffres (0 à 9).

15. Son de touche

- Vous pouvez activer ou désactiver le son de touche. En cas de désactivation, chaque appui sur une touche n'émet pas de son.

16. Formater

- La carte SD peut être formatée. Une fois la carte formatée, tous les fichiers sont effacés.

17. Numéro de série

- Définissez un nom unique pour la caméra en formant une combinaison de 4 caractères composés de lettres (A à Z) et de chiffres (0 à 9). (Remarque : le nom de la caméra sera affiché sur les vidéos et sur les images si la fonction de marquage est activée.)

18. Restaurer les réglages d'usine

- Lorsque vous restaurez les réglages d'usine, toutes les fonctions retournent à l'état initial par défaut.

19. Désactiver automatiquement le Wi-Fi

- Vous pouvez définir un délai de 1, 3 ou 5 minutes. Définissez le délai qui doit s'écouler avant désactivation automatique du Wi-Fi de la caméra. En mode réglage (SETUP) ou surveillance (ON) et si l'application n'est plus utilisée et que vous avez oublié de désactiver le Wi-Fi, une fois le délai réglé expiré (1, 3, ou 5 minutes), la caméra désactivera automatiquement le Wi-Fi et revient en mode surveillance (ON) ou en mode réglage (SETUP).

20. Nom du réseau Wi-Fi (SSID)

- Vous pouvez modifier le SSID du Wi-Fi. Une fois le nom modifié, il sera affiché sur l'écran. Un téléphone mobile peut se connecter au réseau portant le nom

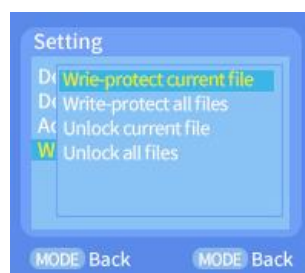
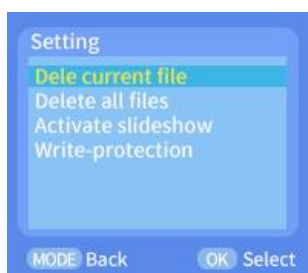
(SSID) défini.

21. Mot de passe Wi-Fi

- Vous pouvez définir le mot de passe du Wi-Fi de la caméra. Une fois le mot de passe correctement réglé, vous ne pouvez accéder à la caméra qu'après avoir saisi le mot de passe.

22. Mode lecture

- Reprenez la caméra de sa position d'installation, puis déplacez le sélecteur de la position ON à SETUP. Ensuite, appuyez sur la touche de droite pour passer en mode lecture. Appuyez sur la touche haut/bas pour afficher les vidéos et les images capturées. Enfin, appuyez sur la touche OK pour arrêter la lecture des fichiers vidéo et sur la touche droite pour revenir en mode veille.
- Appuyez sur la touche MENU de l'interface de lecture pour accéder au menu des réglages.
- Pour supprimer le fichier actuel ou tous les fichiers : appuyez sur la touche OK pour accéder au menu de suppression pour supprimer les images ou les vidéos sélectionnées de la carte mémoire de la caméra. Pour cela, sélectionnez « Delete current » ou « Delete All », puis appuyez sur la touche OK pour confirmer. Enfin, appuyez sur la touche MENU pour revenir au menu précédent.
- Diaporama : cette fonction vous permet de créer un diaporama des photos stockées sur la carte mémoire. Chaque image est affichée pendant 2 secondes. Enfin, appuyez sur la touche OK pour interrompre le diaporama.
- Protection en écriture : utilisez cette fonction pour éviter la suppression accidentelle de documents.
- Pour cela, sélectionnez « Current Document Write-protect » ou « All Documents Write-protect » pour protéger respectivement contre la suppression accidentelle le document actuel ou tous les documents stockés sur la carte mémoire.
- En revanche, sélectionnez respectivement « Unlock current document » ou « Unlock all Documents » pour déverrouiller la protection des documents connexes.



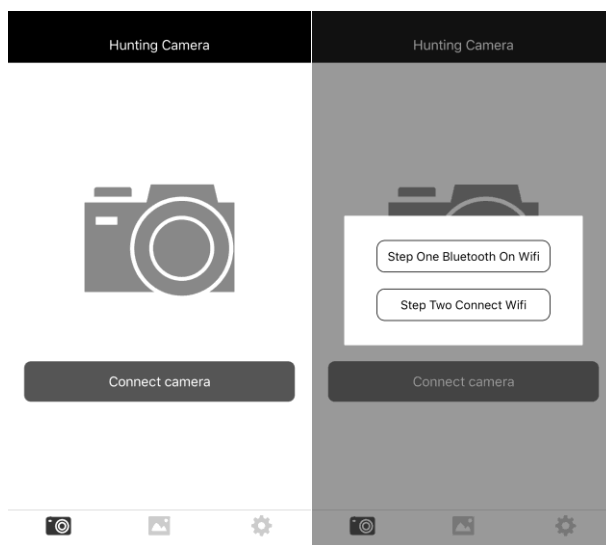
23. Commande à distance Bluetooth pour activer le Wi-Fi et se connecter à l'application

- (1) Avant d'utiliser la connexion Wi-Fi, vous devez télécharger et installer l'application « Hunting Camera » à partir de Google Play pour un smartphone Android. Si vous disposez d'un smartphone iOS, vous devez télécharger et installer l'application « Hunting Camera » à partir de l'Apple Store.
- (2) Vous pouvez également scanner le code QR à l'aide de votre téléphone mobile pour télécharger l'application « Hunting Camera ».



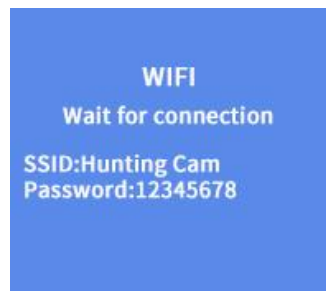
(3) Activer le Bluetooth

- ▲ En premier lieu, activez la fonction Bluetooth de votre téléphone mobile ou exécutez l'application « Hunting Camera ». Ensuite, appuyez sur l'écran « The first step is to turn on Bluetooth WIFI » qui vous invitera à l'activation du Bluetooth et à la recherche d'accessoires par l'écran « Turn on Bluetooth to allow - Hunting Camera - to connect accessories ». Enfin, sélectionnez « Settings » pour accéder directement au menu des paramètres Bluetooth du téléphone et activez le Bluetooth (remarque : le Bluetooth est désactivé tout au long des opérations précédentes).



(4) Activer le Wi-Fi

- ▲ Activez manuellement le Wi-Fi : en mode réglage, appuyez pendant 3 s sur l'interface d'aperçu des vidéos ou des photos pour activer le Wi-Fi. Le témoin lumineux s'allume. L'interface « WIFI » apparaît sur l'écran comme illustré ci-après :



(5) Le Bluetooth active le Wi-Fi pour la connexion de la caméra :

- ▲ En mode réglage (SETUP) ou en mode surveillance (ON), appuyez sur « Connect camera » dans l'application du téléphone, puis cliquez sur « Bluetooth opens WIFI at the first step » pour accéder au Bluetooth et rechercher/trouver le dispositif portant le nom Sulong xx:xx:xx:xx:xx:xx (les 12 caractères X forment une adresse MAC générée de manière aléatoire), enfin sélectionnez le nom du dispositif Bluetooth correspondant. Dans les options, choisissez « Bluetooth to turn on WIFI », « modify Bluetooth name » ou « cancel » pour respectivement activer le Wi-Fi, modifier le nom du dispositif Bluetooth ou annuler l'opération.

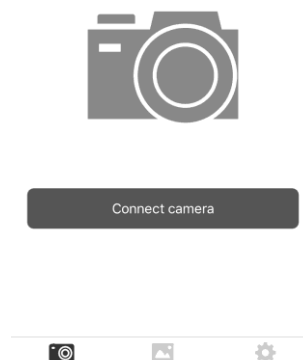
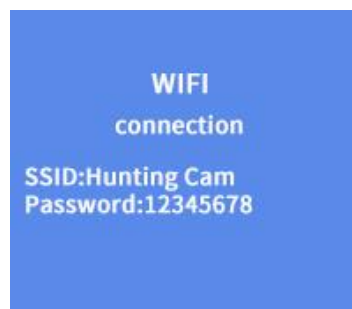
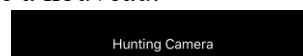
(1) Sélectionnez « Bluetooth to turn on WIFI » pour accéder automatiquement à l'interface de connexion Wi-Fi. Recherchez ensuite le nom du réseau Wi-Fi de la caméra et saisissez le mot de passe d'accès d'origine : 12345678. Une fois la connexion correctement établie, vous verrez l'interface de la caméra.

L'application sera opérationnelle après avoir appuyé sur « Back ».

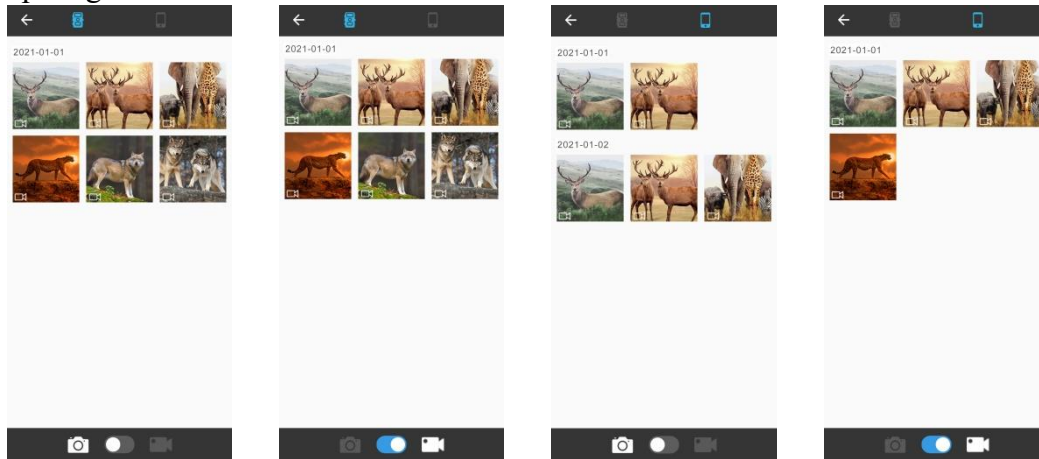
(2) Sélectionnez « Modify Bluetooth Name », puis "Modify Device Name" pour modifier et saisir le nom du dispositif Bluetooth. Vous pouvez saisir jusqu'à 10 lettres ou chiffre, mais le nom du suffixe de l'adresse MAC Bluetooth n'est pas modifiable.

(3) Sélectionnez « Cancel » pour revenir au menu principal Bluetooth.

Remarque : une fois la connexion correctement établie, la caméra de chasse active l'écran de protection après environ 3 minutes. Pour réactiver la caméra, appuyez sur une touche quelconque : l'écran s'illumine à nouveau.



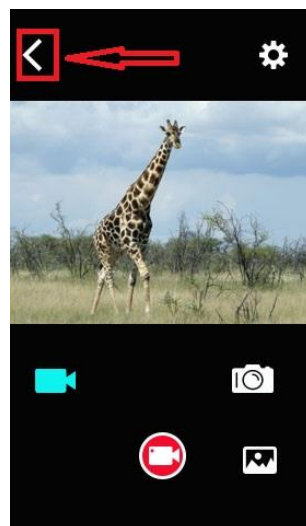
24. Dans l'application, vous pouvez voir un aperçu de l'image en temps réel, enregistrer des vidéos, prendre des photos, parcourir le menu des réglages, lire/télécharger/supprimer un fichier. Les fichiers téléchargés peuvent être visionnés dans l'album de l'application où vous pourrez les supprimer ou les partager individuellement.



25. Désactiver le Wi-Fi :

Méthode 1 : appuyez sur le bouton de retour en haut à gauche dans l'application (comme illustré par l'image). Le message « Turn off the camera » apparaîtra. Appuyez sur « Cancel » pour revenir à l'interface principale de l'application. Appuyez sur « Connect the camera » pour utiliser l'application et continuer. Si vous appuyez sur le bouton « OK », vous désactiverez le Wi-Fi et fermerez l'application. La caméra présentera également à nouveau l'écran d'aperçu.

Méthode 2 : appuyez brièvement sur la touche haut de la caméra pour désactiver le Wi-Fi. La caméra présentera l'interface vidéo et le témoin lumineux s'éteindra. Au même moment, l'application fermera l'écran de connexion.



26. Une fois que vous avez fini d'utiliser l'application, vous pouvez sortir de l'application, accéder au téléphone pour désactiver le Wi-Fi et le Bluetooth. L'appareil passera automatiquement en mode surveillance (ON) ou réglage (SETUP).
27. Si vous activez le Wi-Fi de la caméra et que vous oubliez de désactiver le Wi-Fi après utilisation, la caméra se déconnectera automatiquement du réseau du téléphone mobile dès que le délai par défaut « Automatic WIFI off » expirera. La caméra basculera tout de suite en mode surveillance (ON) ou en mode réglage (SETUP).

Description des modes de fonctionnement

1. Calibrage de la position d'installation de la caméra

En mode test, vous pouvez déterminer le meilleur angle de prise de vue et la zone de couverture de la caméra.

- Lors du calibrage, observez le témoin lumineux des détecteurs PIR pour vous aider.
- La procédure de calibrage de la position de la caméra est la suivante :
 - 1.1 Accrochez la caméra à un arbre ou à une structure à une hauteur de 1 à 2 m, puis ajustez l'orientation de l'objectif de la caméra.
 - 1.2 Si le témoin lumineux du détecteur PIR correspondant s'allume, cela signifie que le détecteur a relevé un mouvement. Vous pouvez ainsi déterminer la meilleure position d'installation de la caméra.
 - 1.3 Le témoin lumineux n'est allumé que lorsque le détecteur relève un mouvement en mode test. Il est éteint en mode surveillance.
 - 1.4 Veillez à ce que la caméra ne soit pas gênée inutilement lorsqu'elle fonctionne et évitez la lumière directe du soleil à proximité des branches.

2. Mode de fonctionnement normal

- Dans ce mode, la caméra est déclenchée par le détecteur et passe en mode temps réel lorsque le sélecteur est réglé sur la position ON. Après 5 secondes, les témoins lumineux s'éteignent. La caméra se met à fonctionner de manière autonome et passe en mode veille. Dès qu'un animal entre dans la zone de détection, le mouvement est relevé par le détecteur PIR qui activera la caméra. Si la cible continue de se déplacer dans la zone de détection, le détecteur principal relève le mouvement et la caméra prend automatiquement des photos et enregistre une vidéo. Si l'animal sort de la zone de détection, le mouvement est relevé par le détecteur qui désactivera la caméra. La caméra retourne alors en mode veille.

3. Mode nocturne

- À la tombée de la nuit, la lumière infrarouge est automatiquement activée pour fournir un éclairage suffisant. La lumière infrarouge éclaire les objets jusqu'à une portée de 3 à 20 m. Si les objets sont trop proches de la caméra, ils seront peut-être surexposés.
- En mode nocturne, les photos prises ne s'affichent qu'en noir et blanc. Si vous enregistrez une longue vidéo sous l'éclairage infrarouge, les piles peuvent

s'épuiser rapidement et compromettre la stabilité de l'appareil. Par conséquent, évitez d'enregistrer des vidéos la nuit lorsque les piles sont presque épuisées.

Remarque : si vous utilisez la caméra de nuit et que les piles sont presque épuisées, la consommation électrique augmente en raison de l'activation de l'éclairage infrarouge. Le fonctionnement avec des piles presque épuisées aura un impact sur la stabilité de l'appareil. La caméra ne pourra prendre de photos ou enregistrer des vidéos ou encore les images capturées seront très sombres. Ces désagréments ne se produisent pas de jour. La prise de photos et l'enregistrement de vidéos resteront performants.

Sortie d'affichage/de données

1. Connexion à un téléviseur

Cette caméra est en mesure de transmettre le signal vidéo à un moniteur externe ou à un téléviseur. Pour cela, veuillez suivre les instructions ci-dessous :

- Allumez le téléviseur et connectez la caméra au téléviseur à l'aide d'un câble de données audio-vidéo.
 - Allumez la caméra et réglez le sélecteur sur la position SETUP.
 - Une fois la connexion établie, la caméra passe en mode lecture et l'écran LCD devient noir. Les images capturées seront affichées sur l'écran/le téléviseur.
2. Connectez votre ordinateur pour télécharger des photos/vidéos.
- Après avoir connecté la caméra à l'ordinateur et sélectionné le mode disque amovible, un disque amovible sera ajouté à la fenêtre « Mon ordinateur ». Vous trouverez les photos prises ou les vidéos enregistrées dans le dossier « DCIM\100MEDIA » du disque amovible. Accédez au dossier pour copier les fichiers sur le disque de votre ordinateur.



Remarque : ne débranchez pas le câble de données pendant le téléchargement de fichiers pour éviter une perte de données. Ne retirez pas ni n'insérez la carte mémoire tant que la connexion est établie.

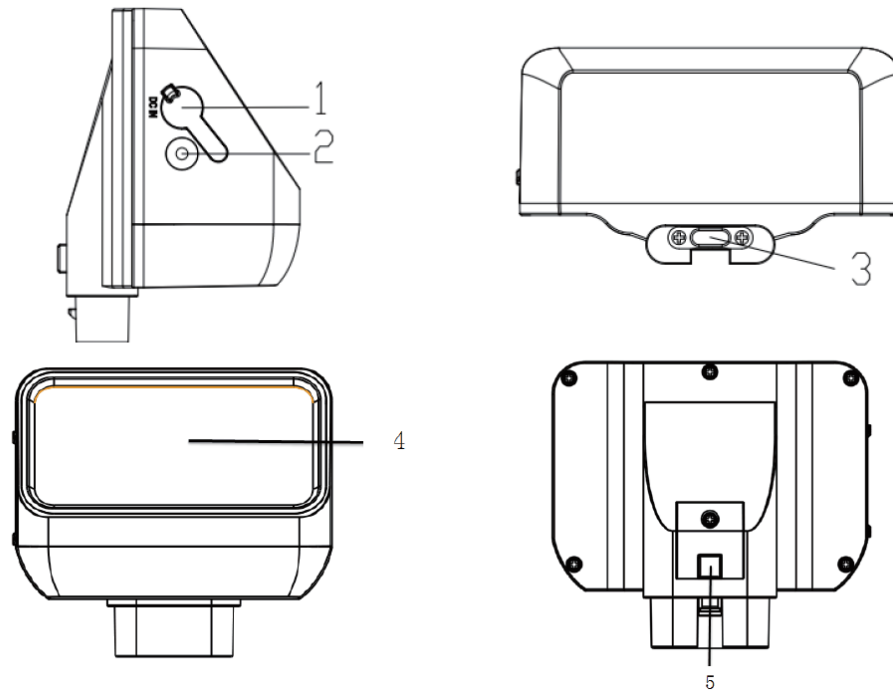
Caractéristiques techniques

ÉCRAN LCD	2,4 pouces
Caméra	4 mégapixels
Objectif	F 2.5 FOV 90°
Résolution photo	24, 20, 16, 12, 8, 5, 3, 1 Mpx
Vidéo	3 840 x 2 160, 2 688 x 1 520, 1 920 x 1 080, 1 280 x 720, 720 x 480 et 640 x 480 pixels
Format photo/vidéo	JPEG/AVI
Langue de menu	Anglais, chinois, allemand, français, italien, espagnol, portugais, néerlandais, japonais et danois
Carte SD	Carte SD jusqu'à 32 Go
USB	USB 2.0
Alimentation CC	Adaptateur d'alimentation CC (6 V/2 A) externe
Microphone	Intégré
Haut-parleur	Intégré

Remarque : les spécifications de conception du produit sont formulées en fonction des informations les plus récentes lors de la préparation de ce manuel, et sont susceptibles d'être modifiées sans préavis. Veuillez vous référer à la caméra réelle.

Description du fonctionnement du panneau solaire

- Il charge la batterie sous le soleil à l'extérieur.
- La batterie peut être également rechargée par un adaptateur.



1. ENTRÉE CC
2. Témoin lumineux
3. Sortie CC (Type C)
4. Panneaux solaires
5. Bouton de verrouillage

Description du fonctionnement :

1. ENTRÉE CC: elle permet de charger la banque d'alimentation du panneau solaire à l'aide d'un adaptateur (12 V/1 A. Spécifications : Ø 2,5 mm/poignée 0,65 mm)
2. SORTIE CC : sortie CC du panneau solaire à la caméra de chasse (port de type C, situé au sommet de la caméra)
3. Témoin lumineux : lors de la recharge du panneau solaire à l'aide de l'adaptateur, le témoin est allumé en rouge. Une fois la banque d'alimentation chargée, le témoin rouge s'éteint. Lors de la recharge par le panneau solaire, le témoin est allumé en bleu. Une fois la banque d'alimentation chargée, le témoin bleu s'éteint.
4. Panneau solaire : lorsque le panneau solaire est exposé au soleil, il convertit l'énergie solaire en électricité pour recharger la banque d'alimentation.
5. Bouton de verrouillage : Alignez la position du fermoir et appuyez sur la banque d'alimentation solaire, le verrou s'enclenche automatiquement. Appuyez sur le bouton de verrouillage pour retirer la banque d'alimentation solaire.

Installation et précautions

- Quand vous installez le panneau solaire, ne laissez pas des feuilles ou d'autres objets retenir les rayons solaires afin d'optimiser l'exposition au soleil. Il est préférable de l'installer à un endroit dégagé.
- Branchez le cordon électrique de la sortie CC de la banque d'alimentation solaire à l'entrée CC de la caméra, puis allumez l'appareil.

- En ce qui concerne la banque d'alimentation solaire, si vous n'utilisez pas des ports, veuillez combler le trou avec du silicone pour éviter toute fuite à l'intérieur de l'appareil.

Caractéristiques

Produit : Banque d'alimentation à panneau solaire

ENTRÉE CC : 12 V CC

SORTIE CC : 6 V/2 A max. (port type C)

Capacité : 2 500 mAh

Protection contre la surcharge et de décharge excessive : Oui

Résistant à l'eau : IP65

Température de fonctionnement : -20 à +60 °C

Dimensions : 97 x 70 x 43 mm

Remarque : Les spécifications de conception du produit sont formulées en fonction des dernières informations disponibles au moment de la rédaction de ce manuel. Ces spécifications sont modifiables sans préavis. Veuillez vous référer à la caméra réelle.

BRAUN Photo Technik GmbH

Merkurstr. 8

72184 Eutingen

Allemagne

post@braun-phototechnik.de / www.braun-phototechnik.de

Manuale dell'utente
Telecamera per la fauna selvatica
BRAUN
Black400 WiFi Solar



BRAUN Photo Technik GmbH
Mercurstr. 8
72184 Eutingen
Germany
post@braun-phototechnik.de / www.braun-phototechnik.de

Introduzione alle funzioni

Grazie per aver acquistato la nostra telecamera per l'osservazione della fauna selvatica. Questo prodotto è una telecamera digitale ad alta definizione che consente di registrare e osservare la fauna selvatica. La telecamera è dotata di tecnologia di rilevamento del calore animale/uomo, nonché di acquisizione automatica di immagini ad alta risoluzione e tecnologia di flusso video uniforme. La telecamera per la fauna selvatica entra in modalità di risparmio energetico quando non c'è rilevamento di animali (corpo) e può essere attivata per un lungo periodo di tempo. Leggere attentamente questo manuale prima dell'uso, al fine di utilizzare correttamente e senza problemi la telecamera.

Il contenuto del manuale si riferisce alle informazioni più recenti al momento della stesura del manuale stesso. A causa dello sviluppo tecnico e dei diversi lotti di produzione, potrebbe differire leggermente dall'uso effettivo. Fare riferimento alle funzioni del prodotto attuale.

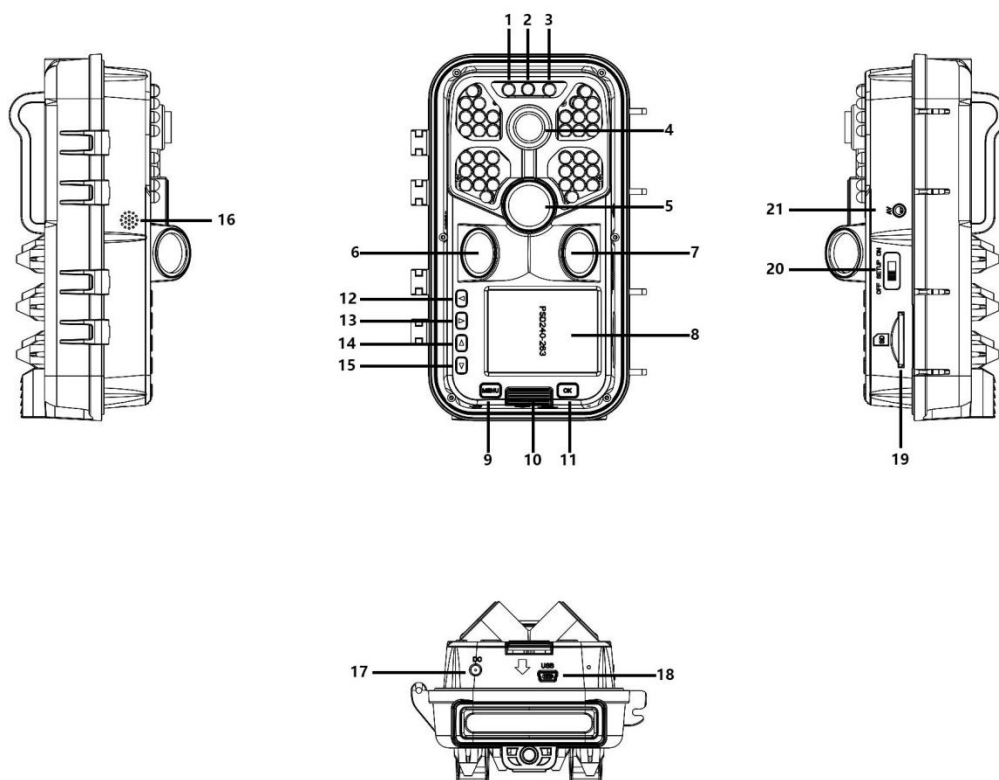
Avvertenze d'uso

Istruzioni:

- Inserire le batterie prima di utilizzare il prodotto. Inserire otto batterie AA da 1,5 V prestando attenzione alla corretta polarità.
- Se si utilizza un adattatore di alimentazione, individuare la porta CC nella parte inferiore della telecamera e collegarla all'estremità dell'adattatore di alimentazione. (Nota: utilizzare un adattatore da 6 V/2 A CC)
- Ricordarsi di formattare la scheda di memoria prima di utilizzarla.
- Questa telecamera richiede l'uso di una scheda SD di marca ad alta velocità di classe 10 o superiore.
- Utilizzare la scheda di memoria come descritto sotto.
- Seguendo le istruzioni accanto allo slot della scheda di memoria (chipset verso il basso), spingere la scheda SD nello slot finché non è completamente inserita.
- Per rimuovere la scheda SD, premerne delicatamente la parte posteriore verso l'interno e la scheda salterà fuori.
- Dopo un uso ripetuto o improprio, le prestazioni della scheda di memoria si deterioreranno e i dati registrati potrebbero subire danni. In tal caso occorrerà acquistare una nuova scheda di memoria.

Nota: la scheda di memoria si surriscalda dopo essere stata usata a lungo, cosa del tutto normale.

Tasti, interfaccia e funzione delle spie luminose



- | | | |
|----------------------------|---------------------------|-------------------------|
| 1. Spia LED sinistra | 2. Spia LED centrale | 3. Spia LED destra |
| 4. Obiettivo telecamera | 5. Sensore PIR principale | 6. Sensore PIR sinistro |
| 7. Sensore PIR destro | 8. Display LCD | 9. Pulsante MENU |
| 10. Pulsante vano batterie | 11. Pulsante OK | 12. Pulsante sinistra |
| 13. Pulsante destra | 14. Pulsante Su | 15. Pulsante Giù |
| 16. Altoparlante | 17. Interfaccia CC | 18. Interfaccia USB |
| 19. Slot per scheda SD | 20. OFF/SETUP/ON | 21. Interfaccia AV |

Tasto e interfaccia	Funzioni
Spia LED sinistra	La spia LED sinistra lampeggia in verde quando i sensori a infrarossi destro e sinistro rilevano la temperatura corporea
Spia LED centrale	<ol style="list-style-type: none"> In modalità SETUP, la spia rossa è accesa per la ripresa manuale Quando il WIFI è acceso ma non c'è connessione, la spia rossa lampeggia La spia rossa resta sempre accesa dopo che la connessione WIFI è stata stabilita con successo.
Spia LED destra	La spia LED destra lampeggia in blu quando il sensore a infrarossi principale rileva la temperatura corporea
Pulsante MENU	<ol style="list-style-type: none"> Nell'interfaccia di anteprima, fare clic per accedere al menu principale o tornare al menu precedente

	<ol style="list-style-type: none"> 2. Nell'interfaccia di riproduzione, fare clic per accedere al menu delle impostazioni o tornare al menu precedente
Pulsante OK	<ol style="list-style-type: none"> 1. Nell'interfaccia di anteprima video o foto, premere brevemente per scattare foto o registrare video 2. Nel menu delle impostazioni, premere per confermare 3. Nell'interfaccia di riproduzione, premere brevemente per le funzioni di riproduzione e di pausa dei video
Pulsante Su	<ol style="list-style-type: none"> 1. Premere brevemente nella modalità di impostazione del menu per scorrere verso l'alto 2. Quando si imposta l'ora o la password, premere per aumentare il valore 3. Nell'interfaccia di anteprima, tenere premuto per 3 secondi per aprire il WI-FI, premere brevemente per chiudere il WI-FI 4. Nell'interfaccia di anteprima foto, premere questo pulsante per passare all'interfaccia di anteprima video 5. Durante la visualizzazione dei video, premere brevemente per cambiare file
Pulsante Giù	<ol style="list-style-type: none"> 1. Nella modalità di impostazione del menu premere per scorrere verso il basso 2. Quando si imposta l'ora o la password premere per diminuire il valore 3. Nell'interfaccia di anteprima video, premere questo pulsante per passare all'interfaccia di anteprima foto 4. Durante la visualizzazione video, premere brevemente per cambiare file
Pulsante sinistra	Premere questo tasto per selezionare la sinistra quando si impostano più cifre nel sottomenu
Pulsante destra	<ol style="list-style-type: none"> 1. Premere questo tasto per selezionare la destra quando si impostano più cifre nel sottomenu 2. Nell'interfaccia di anteprima, premere il tasto destra per accedere alla riproduzione, premerlo nuovamente per uscire dalla riproduzione
OFF/SETUP/ON	<ol style="list-style-type: none"> 1. Spostare su OFF per spegnere il dispositivo 2. Spostare su SETUP per accedere alle impostazioni 3. Spostare su ON per accedere alla modalità di monitoraggio
Slot per scheda SD	Aprire il coperchio anteriore, inserire la scheda SD (con il chipset verso il basso) sul lato destro della telecamera
Interfaccia CC	Utilizzare un cavo di alimentazione da 6 V per collegare la telecamera alle sorgente di energia
Interfaccia USB	Utilizzare un cavo USB per collegare la telecamera a un computer e trasferire i file
Altoparlante	Riproduce i suoni
Interfaccia AV	Aprire il coperchio del pannello frontale, utilizzare il cavo AV

	per connettersi all'interfaccia AV sul lato destro dell'apparecchio e trasmettere immagini e video a uno schermo esterno
--	--

Impostazioni di sistema

1. Accensione e spegnimento/Impostazioni di sistema
 - Dopo aver inserito le batterie, spostare l'interruttore da "OFF" a "SETUP" per accendere l'apparecchio e impostare le funzioni.
 - Premere il pulsante MENU per scorrere tra i menu di registrazione, fotografia, riproduzione e impostazione (premere nuovamente MENU nel menu secondario per tornare al livello precedente)
 - Nel menu impostazioni, premere OK per salvare le impostazioni. Nell'interfaccia video o foto, premere OK per scattare foto e registrare video.
 - Spostare l'interruttore su ON per accedere alla modalità di monitoraggio: ciascuna funzione sarà eseguita quando l'interruttore viene spinto sulla posizione ON in ciascuna delle modalità di foto, video, video + foto.
 - Spostare l'interruttore su "OFF" per spegnere l'apparecchio e il display LCD.
 2. Modalità telecamera
 - La telecamera presenta tre modalità: Foto, Video, Foto + Video
 - Modalità foto:
 - È possibile impostare la risoluzione delle foto su 24mp, 20mp, 16mp, 12mp, 8mp, 5mp, 3mp e 1mp. Più grande è la dimensione, più alta sarà la risoluzione dell'immagine e meno foto potranno essere archiviate sulla scheda di memoria
 - Modalità video:
 - Le risoluzioni video sono: 3840x2160P, 2688x1520P, 1920x1080P, 1280x720P, 720x480P, 640x480P. La dimensione del video aumenta con l'aumento della risoluzione, con conseguente riduzione del tempo di memorizzazione del video. Allo stesso modo, la dimensione del video diminuisce con la diminuzione della risoluzione video, comportando un tempo di memorizzazione video più lungo.
 - Modalità foto + video: in questa modalità, l'apparecchio scatta foto e poi registra video.
- Nota: per risparmiare energia, lo schermo si spegne automaticamente durante la registrazione.
3. Modalità di scatto continuo
 - È possibile impostare lo scatto di una, due o tre foto.
 4. Durata dei video
 - Impostare la durata dei video (3-59 secondi or 1-5 minuti). Più lunga è la durata di registrazione selezionata, minore sarà il tempo di registrazione rimanente. La durata dei video predefinita è 5 secondi.
 5. Registrazione voce
 - Qui è possibile selezionare se il video è dotato o meno di audio.
 6. Ritardo di attivazione indotta da un movimento
 - Selezionare la durata di sospensione PIR (5-59 secondi o 1-60 minuti). Più lunga è la durata, minore sarà il tempo di ripresa. Il rilevatore PIR non funziona in modalità di sospensione; ciò può evitare che la scheda di memoria memorizzi

troppi file e occupi troppo spazio.

7. Sensori PIR laterali

- È possibile scegliere se attivarli o disattivarli. Attivando la funzione, la portata sarà più ampia. Disattivando la funzione, i sensori PIR laterali non saranno attivi.

8. Sensibilità PIR

- Impostare la sensibilità del sensore principale su "high" quando l'ambiente interno è meno influenzato. Selezionare "Medium" quando l'ambiente esterno è influenzato; selezionare "Low" quando l'ambiente esterno è molto influenzato. Questa impostazione è adatta ad un ambiente freddo.

9. Periodo di monitoraggio

- Qui è possibile impostare l'intervallo di funzionamento della telecamera. Selezionare "Monitoring period", quindi selezionare "On" per impostare l'ora di avvio e di arresto della telecamera. Dopo aver completato l'impostazione, la telecamera registrerà in base al periodo impostato. Può essere impostato come XXX ore, XXX minuti e XXX secondi. (Nota: l'attivazione di questa funzione comporta la disattivazione del sensore PIR).

10. Time-lapse

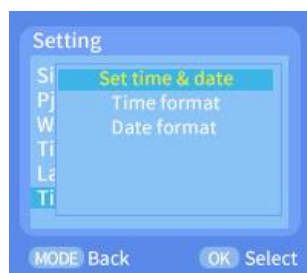
- Impostare qui l'intervallo di tempo per ogni ripresa. È possibile impostare ore, minuti e secondi (Nota: l'attivazione di questa funzione comporta la disattivazione del sensore PIR).

11. Lingua

- La telecamera per l'osservazione della fauna selvatica supporta varie lingue

12. Ora e data

- Set time & date: Regolare l'ora e la data corrispondenti in base all'ora locale, premere su/giù per modificare la cifra, premere sinistra/destra per passare al valore successivo dopo l'impostazione, infine premere OK/MENU per tornare al MENU precedente.
- Time format: 12 ore o 24 ore
- Date format: può essere impostato come giorno/mese/anno, anno/mese/giorno e mese/giorno/anno



13. Tag immagine

- Selezionare ora e data: l'ora/la data/la temperatura saranno visualizzate sui video e sulle immagini.
- Selezionare la data: i video e le immagini acquisiti saranno contrassegnati solo con la data/la temperatura (Nota: l'ora non verrà visualizzata).

Selezionare Turn off per disattivare il timbro sui video e sulle immagini.

14. Impostazione password

- Impostare la password di accensione della telecamera: attivare l'impostazione della password e selezionare una combinazione di 4 cifre più una lettera tra 0-9 e A-Z.

15. Suono pulsanti

- Qui è possibile attivare e disattivare il suono dei pulsanti. Quando è impostato su off, tutti i suoni dei pulsanti e dell'interruttore sono disattivati.

16. Formattazione

- Formattando la scheda SD tutti i file memorizzati saranno cancellati.

17. Numero di serie

- Consente di impostare un nome univoco per la telecamera con una combinazione di quattro cifre e lettere 0-9 e A-Z. (Nota: il nome del dispositivo sarà stampato sui video e sulle immagini solo se la funzione è abilitata)

18. Ripristino delle impostazioni di fabbrica

- Ripristinando le impostazioni di fabbrica, tutte le funzioni saranno riportate ai loro valori iniziali predefiniti.

19. Disattivazione automatica del WI-FI

- Qui è possibile impostare il tempo di spegnimento automatico del Wi-Fi: premere il pulsante OK per accedere al menu e impostare 1 minuto / 3 minuti / 5 minuti /. Nella modalità di monitoraggio o SETUP, la fotocamera attiva il Wi-Fi, il terminale APP mobile non è collegato e la connessione viene effettuata con successo e poi scollegata. Allo scadere del tempo impostato, il Wi-Fi si disattiva e la telecamera torna alla modalità ON (monitoraggio) o SETUP.

20. SSID WIFI

- Qui è possibile modificare il nome SSID della rete Wi-Fi. Una volta modificato, verrà visualizzato il nuovo SSID della rete Wi-Fi. Il telefono cellulare potrà cercare il nome SSID della rete Wi-Fi e connettersi ad essa.

21. Password WI-FI

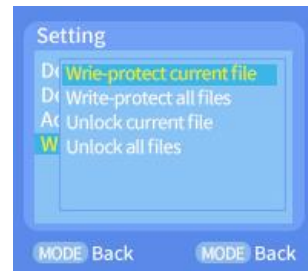
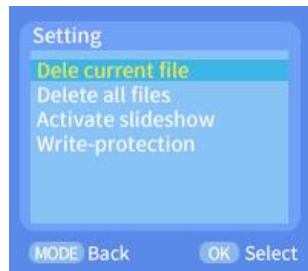
- Qui è possibile impostare la password del Wi-Fi della telecamera. Al termine dell'impostazione occorrerà immettere la password per collegarsi alla telecamera.

22. Modalità di riproduzione

- Rimuovere la telecamera dalla posizione di installazione, spostare l'interruttore da "ON" a "SETUP", premere il tasto destro per passare alla modalità di riproduzione, premere su/giù per visualizzare i video e le immagini acquisiti, premere OK per interrompere la riproduzione dei file video, e premere il tasto destro per tornare alla modalità standby
- Premere il tasto MENU sull'interfaccia di riproduzione per accedere al MENU di impostazione.
- Eliminare il file corrente o tutti i file: premere OK per accedere al menu Delete ed eliminare le immagini o i video selezionati nella scheda di memoria della telecamera, poi selezionare "Delete current" o "Delete all", premere OK per confermare, quindi premere MENU per tornare al menu precedente nel processo di impostazione.
- Presentazione: utilizzando questa funzione, è possibile riprodurre le immagini

contenute nella scheda di memoria in forma di diapositiva, ciascuna per 2 secondi. Premere OK per terminare la presentazione.

- Protezione da scrittura: utilizzare questa funzione per prevenire la cancellazione accidentale dei documenti.
- Selezionare "Current Document Write-protect" o "All Documents Write-protect" per evitare che i documenti sulla scheda di memoria vengano cancellati accidentalmente.
- Selezionare "Unlock current document" o "Unlock all Documents" per sbloccare la protezione dei rispettivi documenti.



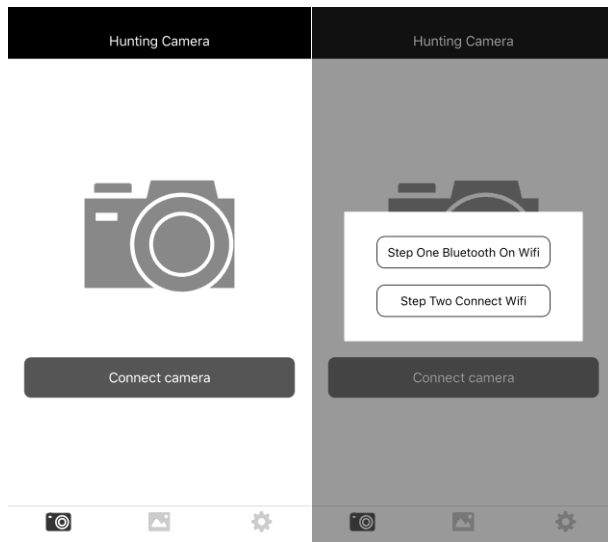
23. Controllo remoto Bluetooth per attivare il Wi-Fi e collegare l'app

- (1) Prima di usare la funzione Wi-Fi, per smartphone Android, andare su Google Play e cercare "Hunting Camera" per scaricare e installare l'applicazione. Per gli smartphone iOS, visitare l'Apple Store e cercare "Hunting Camera", quindi scaricare l'app e installarla.
- (2) In alternativa, scansionare il codice QR con il telefono cellulare per scaricare l'app "Hunting Camera".



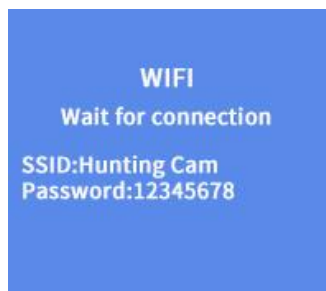
(3) Attivazione del Bluetooth

- ▲ Per prima cosa, attivare la funzione Bluetooth del telefono cellulare o accedere all'app "Hunting Camera", quindi fare clic su "The first step is to turn on Bluetooth WIFI"; apparirà il messaggio "Turn on Bluetooth to allow "Hunting Camera" to connect accessories", quindi selezionare "Settings" per passare direttamente al menu delle impostazioni Bluetooth del telefono e infine attivare il Bluetooth (Nota: per impostazione predefinita, il Bluetooth è disattivato).



(4) Attivare il Wi-Fi

- ▲ Attivazione manuale del Wi-Fi: in modalità SETUP, premere 3S sull'interfaccia di anteprima video o foto per attivare il Wi-Fi, dopodiché la spia luminosa si accenderà. L'interfaccia "Wi-Fi" sarà visualizzata sullo schermo come mostrato qui sotto:



(5) Attivazione del Wi-Fi tramite Bluetooth per collegare la telecamera:

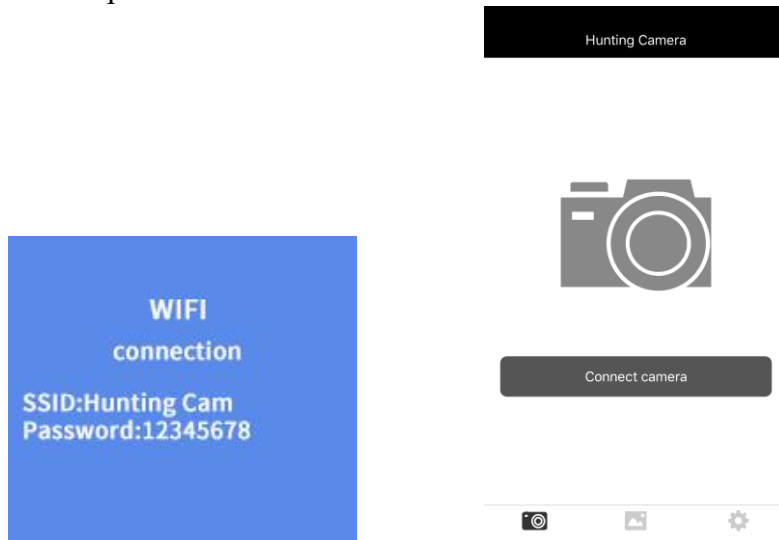
- ▲ In modalità SETUP o modalità ON, fare clic su "Connect camera" nell'app installata sul telefono, quindi fare clic su "Bluetooth opens WIFI at the first step", accedere al Bluetooth, cercare il nome Sulong xx:xx:xx:xx:xx:xx (le 12 cifre rappresentano un indirizzo MAC generato casualmente) e selezionare il nome Bluetooth corrispondente. È possibile selezionare "Bluetooth to turn on WIFI, Modify Bluetooth name, Cancel".

- (1) Selezionare "Bluetooth to turn on WIFI" e il telefono aprirà automaticamente l'interfaccia di connessione Wi-Fi, quindi cercare il nome del Wi-Fi della telecamera e immettere la password: 12345678. Dopo aver stabilito la connessione, apparirà l'interfaccia sulla telecamera. Fare clic su "Back" per utilizzare l'app.
- (2) Selezionare "Modify Bluetooth Name", quindi accedere a "Modify Device

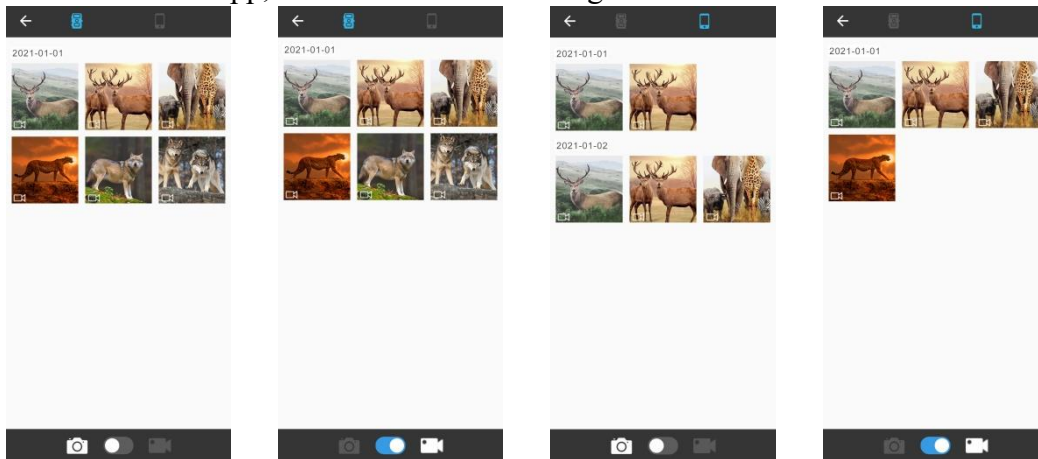
Name". È possibile immettere fino a 10 lettere o numeri. Il suffisso del nome Bluetooth MAC non può essere modificato.

(3) Selezionare "Cancel" per tornare al Bluetooth.

Nota: dopo aver effettuato con successo la connessione, la telecamera da caccia entrerà in modalità salva schermo dopo circa 3 minuti; premere un tasto qualsiasi sulla telecamera per riattivare lo schermo.



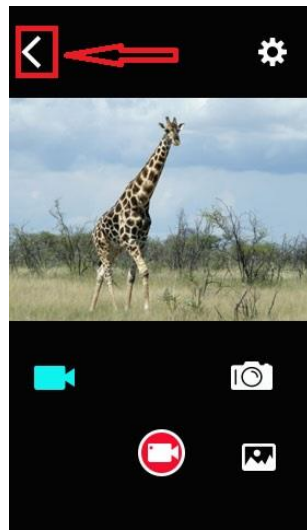
24. Sull'app, è possibile vedere in anteprima in tempo reale le foto scattate, registrare video, scattare foto, effettuare impostazioni di menu, riprodurre/scaricare/eliminare file. I file scaricati possono essere visualizzati nell'album dell'app, eliminati o condivisi singolarmente.



25. Uscita dal Wi-Fi:

Metodo 1: premere il pulsante "indietro" nell'angolo in alto a sinistra dell'app (come mostrato nella figura); apparirà il messaggio "Turn off the camera". Fare clic su "Cancel" per tornare all'interfaccia dell'app. Fare clic su "Connect the camera" per continuare a utilizzare l'app. Facendo clic su "OK", l'app e il Wi-Fi verranno chiusi e la telecamera tornerà alla schermata precedente.

Metodo 2: premere brevemente il pulsante "su" della telecamera per uscire dalla schermata del Wi-Fi. La telecamera torna all'interfaccia video e la spia luminosa si spegne. Allo stesso tempo, l'app esce dalla schermata di connessione.



26. Dopo aver completato l'uso di APP, è possibile uscire dall'app, accedere al telefono per disabilitare WIFI e Bluetooth, e il dispositivo entrerà automaticamente in modalità ON o SETUP.
27. Quando la telecamera attiva il Wi-Fi o ci si dimentica di disattivare il Wi-Fi dopo l'uso, la telecamera sarà anche scollegata dalla rete di telefonia mobile. Una volta raggiunto il tempo predefinito di "disattivazione automatica del Wi-Fi", la telecamera uscirà automaticamente dal Wi-Fi e tornerà alla modalità ON (monitoraggio) o SETUP.

Descrizione della modalità operativa

1. Calibrazione della posizione di installazione della telecamera.
Nella modalità test, è possibile determinare il miglior angolo di ripresa e la portata della telecamera.
 - Durante la calibrazione, è possibile utilizzare le spie LED dei sensori PIR come riferimento.
 - I passi per calibrare la posizione della telecamera sono riportati di seguito:
 - 1.1 Fissare la telecamera a un albero o a un oggetto alto 1-2 metri, quindi regolare la direzione dell'obiettivo della telecamera.
 - 1.2 Se la spia del sensore PIR corrispondente è accesa, significa che il sensore PIR ha rilevato un oggetto in movimento. In questo modo, è possibile calcolare la posizione migliore per installare la telecamera.
 - 1.3 La spia sarà accesa solo quando il sensore rileva oggetti in movimento in modalità test, mentre il LED resta spenta in modalità monitoraggio.
 - 1.4 Assicurarsi che non ci siano inutili interferenze mentre la telecamera è in funzione ed evitare la luce diretta del sole vicino ai rami.

2. Modalità operativa normale

- In questa modalità, la telecamera viene attivata dal sensore ed entra in modalità life quando l'interruttore è in posizione on. Dopo 5 secondi, le spie LED si spengono e la telecamera inizia a funzionare in modo indipendente ed entra in modalità standby. Quando un animale entra nell'area di rilevamento del sensore PIR, la telecamera si attiva e traccia il movimento. Se l'animale continua a muoversi verso l'area di rilevamento del sensore principale, la telecamera scatta automaticamente foto e registra video. Se l'animale esce dall'area di rilevamento del sensore, la telecamera si spegne e torna in modalità standby.

3. Modalità Notte

- Durante la notte, la luce LED a infrarossi si accende automaticamente per fornire la luminosità necessaria. La luce LED illuminerà i soggetti in un raggio di circa 3-20 metri. Se gli oggetti sono troppo vicini alla telecamera, possono causare una sovraesposizione.
- In modalità notturna, le immagini riprese possono essere visualizzate solo in bianco o nero. Quando si registra un video per un lungo periodo, un'eventuale bassa tensione può avere un grande impatto sulla stabilità della macchina; evitare, quindi, di registrare video di notte quando la carica è bassa.

Nota: quando la telecamera viene utilizzata di notte e la tensione delle batterie è bassa, il consumo di corrente aumenterà a causa dell'emissione di luce infrarossa. Il funzionamento a bassa tensione può avere un grande impatto sulla stabilità del dispositivo. La telecamera non è in grado di scattare foto/registrar video o le immagini sono molto scure. Tuttavia, ciò non influisce sul funzionamento della telecamera durante il giorno.

Uscita immagini/dati

1. Connessione TV

Questa telecamera può trasmettere video a un monitor esterno o a una TV. A tal scopo, attenersi alle istruzioni riportate qui sotto:

- Accendere la TV e collegarla alla telecamera con un cavo dati AV.
- Accendere la telecamera e spostare l'interruttore su "setup".
- Dopo aver effettuato con successo la connessione, la telecamera entra in modalità di riproduzione e lo schermo LCD si oscura, mentre le immagini acquisite vengono visualizzate sullo schermo della TV.

2. Connessione a un computer per scaricare foto/video

- Dopo che la telecamera è stata collegata al computer ed è entrata in modalità disco rimovibile, un disco rimovibile sarà aggiunto al "Computer locale". Le foto e i video realizzati saranno memorizzati nella cartella "DCIM\100MEDIA" sul disco rimovibile. È possibile accedere a questa cartella per copiare i file sul disco rigido del computer.



Nota: non scollegare il cavo dati durante il download di file per evitare la perdita di dati e non collegare o scollegare la scheda di memoria quando la telecamera è collegata al computer.

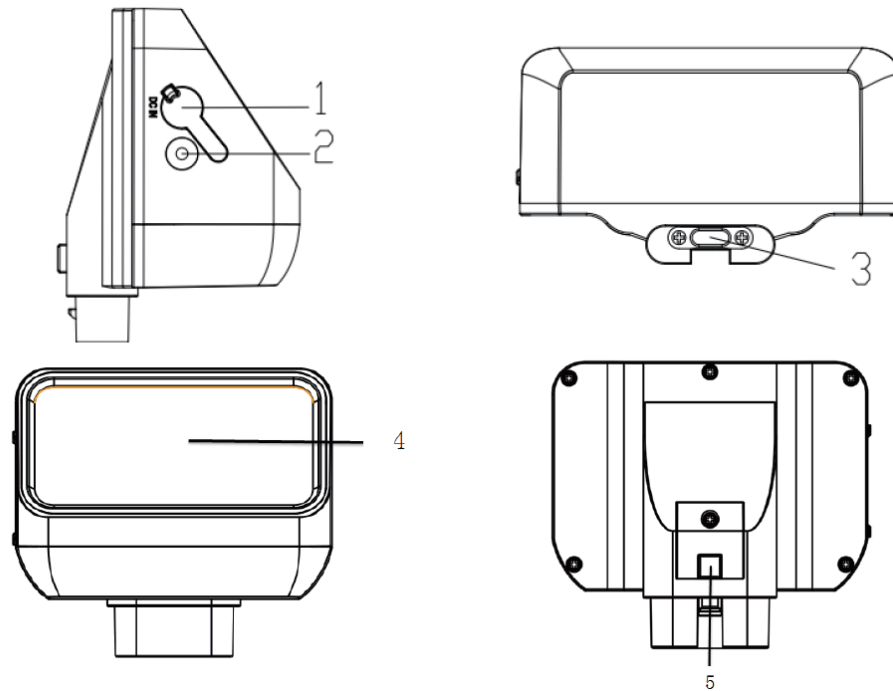
Specifiche tecniche

SCHERMO LCD	2,4 pollici
Fotocamera	4 megapixel
Obiettivo	F2.5 FOV 90°
Risoluzione foto	24M, 20MP, 16MP, 12MP, 8MP, 5MP, 3MP, 1MP
Video	3840x2160P, 2688x1520P, 1920x1080P, 1280x720P, 720x480P, 640x480P
Formato foto/video	JPEG/AVI
Lingua del menu	Inglese, cinese, tedesco, francese, italiano, spagnolo, portoghese, olandese, giapponese e danese
Scheda TF	Scheda TF fino a 32 GB
USB	USB 2.0
CC	Alimentazione esterna CC (6 V/2 A)
MIC	Supporto
Altoparlante	Supporto

Nota: le specifiche di progettazione del prodotto sono fornite in base alle informazioni più recenti durante la stesura del presente manuale e sono soggette a modifiche senza preavviso. Fare riferimento alla telecamera in uso.

Descrizione della funzione del pannello solare

- può caricare la batteria alla luce del sole in ambienti esterni
- può caricare la batteria con un adattatore



1. Ingresso CC
2. Spia LED
3. USCITA CC (TYPE-C)
4. Pannelli solari
5. Interruttore di blocco

Dichiarazione di funzione:

1. DC IN: è possibile caricare la batteria con energia solare tramite un adattatore (12 V/1 A, Spec.: $\Phi 2,5$ MM/0,65 MMW stilo)
2. DC OUT: uscita CC energia solare verso la telecamera da caccia, (porta TYPE-C, da installare sulla parte superiore della telecamera)
3. Spia LED: La spia rossa resta accesa quando l'adattatore ricarica l'energia solare, per poi spegnersi una volta terminata la ricarica. La spia blu resta accesa durante la ricarica della batteria solare e si spegne quando quest'ultima è completamente carica.
4. Pannelli solari: Quando il sole colpisce i pannelli solari, questi possono convertire l'energia luminosa in elettricità per ricaricare la batteria
5. Interruttore di blocco: allineare la posizione del gancio, premere verso il basso la batteria solare in modo che il blocco scatti in posizione, quindi premere il pulsante di blocco per estrarre la batteria solare

Installazione e avvertenze

- Durante l'installazione dei pannelli solari, accertarsi che foglie e altri oggetti non blocchino i raggi del sole. È preferibile installarli in uno spazio aperto.
- Collegare la linea di raccordo dall'uscita DC OUT della batteria solare all'ingresso DC IN della fotocamera.

- Se una porta della batteria solare non viene utilizzata, sigillare il foro con del silicone per evitare perdite all'interno della telecamera.

Parametro

Prodotto: Batteria solare

DC IN: CC 12V

DC OUT: 6 V/2A CC Max (porta TYPE-C)

Capacità: 2500 mA

Protezione da sovraccarica e scarica eccessiva: Sì

Resistenza all'acqua: IP65

Temperatura di esercizio: da -20° a +60°

Dimensioni: 97 x 70 x 43 mm

Nota: le specifiche di progettazione del prodotto si basano sulle informazioni più recenti al momento della stesura del presente manuale. Soggetto a modifiche senza preavviso, fare riferimento alla telecamera in uso.

BRAUN Photo Technik GmbH

Merkurstr. 8

72184 Eutingen

Germany

post@braun-phototechnik.de / www.braun-phototechnik.de

Manual del usuario
Cámara de exploración BRAUN
Black400 Wi-Fi Solar



Braun Photo Technik GmbH

Merkurstr. 8

72184 Eutingen

Alemania

post@braun-phototechnik.de / www.braun-phototechnik.de

Introducción al funcionamiento

Gracias por comprar nuestra cámara de caza. Este producto es una cámara digital de alta definición que permite grabar y observar la vida salvaje. Esta cámara cuenta con tecnología de detección de calor de animales y personas, así como con tecnología de captura automática de imágenes de alta resolución y de vídeos fluidos. Esta cámara de caza permanece en estado de ahorro de energía cuando no se detecta ningún animal (cuerpo) y puede estar en alerta durante largo tiempo. Para que la cámara funcione correctamente y sin problemas, lea atentamente este manual antes de utilizarla.

El contenido de este manual trata de la información más actualizada en el momento de escribir el manual. Debido al desarrollo técnico y a los diferentes lotes de producción, puede ser ligeramente diferente de su uso real. Consulte las funciones del producto real.

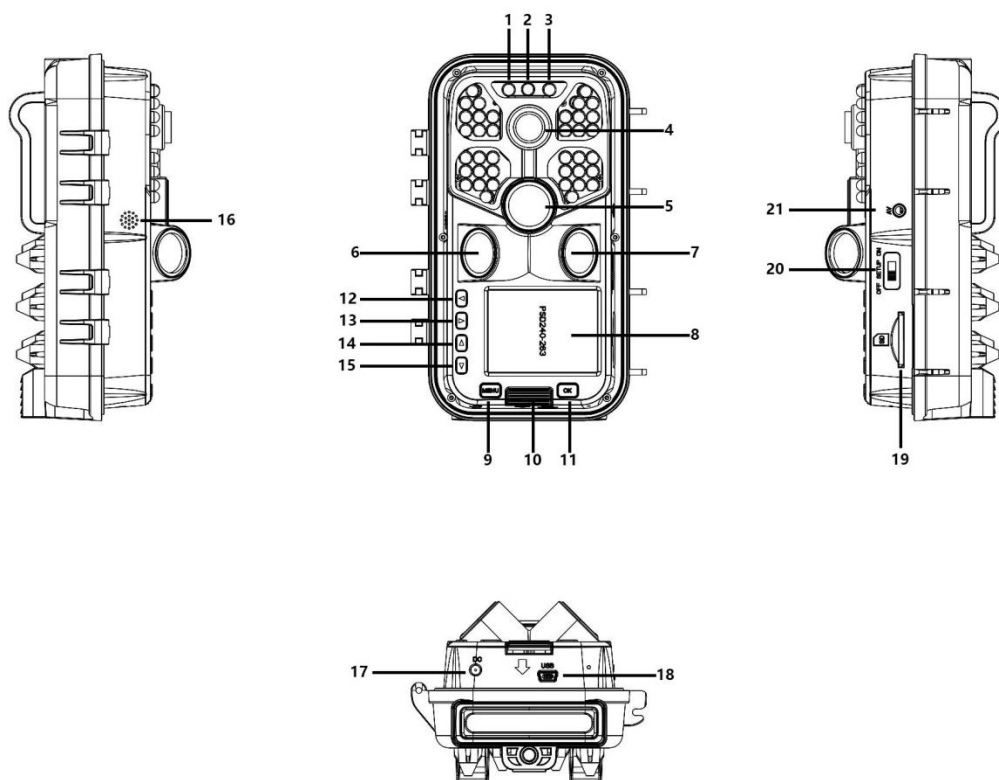
Aviso de uso

Instrucciones:

- Antes de usar el producto, coloque las pilas. Encuentre el compartimiento de las pilas, coloque ocho pilas AA de 1,5 V, asegurándose que la polaridad sea la correcta.
- Si utiliza un adaptador de corriente, localice el puerto de entrada de CC en la parte inferior de la cámara y conecte la clavija del adaptador de corriente para suministrar energía. (Nota: Use el adaptador de 6,0 VCC y 2 A)
- Asegúrese de formatear la tarjeta de memoria antes de usarla.
- Esta cámara debe utilizar una tarjeta SD de alta velocidad de clase 10 o superior.
- La tarjeta de memoria se usa del modo siguiente:
- De acuerdo con las instrucciones que aparecen junto a la ranura de la tarjeta de memoria (con los chips hacia abajo), empuje la tarjeta SD en la ranura hasta que la tarjeta esté completamente introducida.
- Para sacar la tarjeta SD, presione suavemente sobre el extremo de la tarjetas de memoria y la tarjeta saltará hacia afuera.
- Tras un uso repetido o inadecuado, el rendimiento de la tarjeta de memoria se degradará y los datos grabados se dañarán. Entonces será necesario comprar una tarjetas de memoria nueva.

Nota: La tarjeta de memoria se calentará tras un uso continuado, lo que es completamente normal.

Introducción al funcionamiento de las teclas, conectores y pilotos



- | | | |
|---|---|-------------------------------|
| 1. Piloto LED izquierdo | 2. Piloto LED central | 3. Piloto LED derecho |
| 4. Lente de la cámara | 5. Sensor IR pasivo principal | 6. Sensor IR pasivo izquierdo |
| 7. Sensor IR pasivo derecho | 8. Pantalla LCD | 9. Botón MENÚ |
| 10. Botón de bloqueo del compartimiento de la batería | 11. Botón OK | 12. Botón Izquierda |
| 13. Botón Derecha | 14. Botón Arriba | 15. Botón Abajo |
| 16. Altavoz | 17. Conector de CC | 18. Interfaz USB |
| 19. Ranura para tarjeta SD | 20. Apagado / Configuración / Encendido | 21. Conector AV |

Tecla y conector	Funciones
Piloto LED izquierdo	El piloto LED izquierdo parpadea en verde cuando los sensores izquierdo y derecho detectan la temperatura de un cuerpo por infrarrojos
Piloto LED central	<ol style="list-style-type: none"> En el modo de configuración, la luz roja se enciende para el disparo manual Cuando la función wifi está activada pero sin conexión, la luz roja parpadea La luz roja permanece iluminada cuando la conexión wifi es correcta.
Piloto LED derecho	El piloto LED derecho parpadea en azul cuando el sensor

	principal detecta la temperatura por infrarrojos
Botón MENÚ	<ol style="list-style-type: none"> 1. En la interfaz de vista previa, haga clic para entrar en el menú principal y volver al menú previo 2. En la interfaz de reproducción, haga clic para entrar en el menú de ajustes y regresar al menú previo
Botón OK	<ol style="list-style-type: none"> 1. En la interfaz de vista previa de vídeo o foto, una pulsación corta para hacer fotos o grabar vídeo. 2. Desde el menú de ajustes, pulse para confirmar. 3. En la interfaz de reproducción, una pulsación corta para reproducir o pausar el vídeo
Botón Arriba	<ol style="list-style-type: none"> 1. En el modo de ajuste, una pulsación corta para seleccionar arriba 2. Para ajustar la hora o la contraseña, selecciona un número mayor 3. En la interfaz de vista previa, pulsación larga de 3 segundos para abrir el wifi y una pulsación corta para cerrarlo 4. En la interfaz de vista previa de foto, pulse este botón para cambiar a vista previa de vídeo 5. Ver reproducción, pulsación corta para cambiar el archivo.
Botón Abajo	<ol style="list-style-type: none"> 1. En el modo de ajuste, una pulsación corta para seleccionar abajo 2. Para ajustar la hora o la contraseña, selecciona un número menor 3. En la interfaz de vista previa de vídeo, pulse este botón para cambiar a vista previa de foto 4. Ver reproducción, pulsación corta para cambiar el archivo.
Botón Izquierda	Pulse esta tecla para seleccionar izquierda al ajustar varios dígitos en el submenú
Botón Derecha	<ol style="list-style-type: none"> 1. Pulse esta tecla para seleccionar derecha al ajustar varios dígitos en el submenú 2. En la interfaz de vista previa, pulse el botón derecho para entrar en el modo reproducción y vuélvala a pulsar para salir de la reproducción.
OFF/SETUP/ON	<ol style="list-style-type: none"> 1. Colóquelo en OFF para apagar 2. Colóquelo en SETUP para configurar parámetros 3. Colóquelo en ON para activar la monitorización
Ranura para tarjeta SD	Abra la cubierta frontal e inserte la tarjeta SD (con los chips hacia abajo) en el lado derecho de la cámara
Conector de CC	Use el cable de alimentación del adaptador de 6 V para dar alimentación a la cámara
Interfaz USB	El cable USB conecta la cámara a un PC para transferir archivos
Altavoz	Los sonidos de los vídeos grabados salen por el altavoz
Conector AV	Abra la cubierta frontal y use un cable AV para conectar en el conector AV, en la derecha de la cámara, a otra pantalla para ver

Ajustes del sistema

1. Encendido y apagado / Ajustes del sistema

- Después de colocar las pilas, mueva el interruptor de la posición «OFF» a la posición «SETUP» para encender y configurar las funciones.
- Pulse el botón MENU para alternar entre los modos de grabación, fotografía, reproducción y menú de ajustes (pulse de nuevo MENU en el menú secundario para volver al nivel anterior)
- Desde el menú de ajustes, pulse OK para guardar los ajustes. En la interfaz de vídeo o foto, pulse OK para hacer fotos o grabar vídeo.
- Cambie a la posición «ON» para entrar en el modo de monitorización: cada vez que presione el interruptor a la posición «ON» cambiará el modo de presentación a foto, vídeo y vídeo + foto.
- Coloque el interruptor en la posición «OFF» para apagar y la pantalla no mostrará nada.

2. Modo Cámara

- La cámara tiene tres modos de funcionamiento: «Photo», «Video» y «Photo + Video»
- Modo Foto:
 - Los ajustes de resolución fotográfica son: 24 Mpx, 20 Mpx, 16 Mpx, 12 Mpx, 8 Mpx, 5 Mpx, 3 Mpx y 1 Mpx. Cuanto mayor sea la resolución, más tamaño ocupa y menos fotos caben en la tarjeta de memoria
- Modo Vídeo:
 - Los ajustes de la resolución de vídeo son: 3840*2160p, 2688*1520p, 1920*1080p, 1280*720p, 720*480p y 640*480p. El tamaño del vídeo aumenta con la resolución, dejando menos tiempo de almacenamiento de vídeo. Del mismo modo, el tamaño del vídeo disminuye al disminuir la resolución, dejando más tiempo de almacenamiento de vídeo.
- Modo Foto + Vídeo: Con la cámara activada, primero hace fotos y, a continuación, graba vídeo.

Nota: Para ahorrar energía, la pantalla se apagará automáticamente durante el proceso de grabación de vídeo.

3. «Continuous photos»

- Es posible seleccionar entre una, dos o tres fotos consecutivas

4. «Video Length»

- Establezca la longitud del vídeo (de 3 a 59 segundos o de 1 a 5 minutos). Cuanto mayor sea el tiempo de grabación menor será el tiempo de grabación remanente. El sistema tiene una duración de vídeo preconfigurada de 5 segundos.

5. «Voice recording»

- Es posible activar o desactivar la grabación de voz. Los vídeos tendrán sonido cuando esté activada y no tendrán sonido si está desactivada.

6. «Motion induction delay»

- Establezca el tiempo de inactividad del IR pasivo (entre 5 y 59 segundos o entre 1

y 60 minutos). Cuanto mayor sea este tiempo, más corto será el tiempo de grabación. El IR pasivo no funcionará durante el tiempo de inactividad, lo que evita que se graben demasiados archivos y saturen la memoria.

7. «Side PIR sensors»

- Puede elegir tenerlos activados o desactivados. Si los activa el IR pasivo abarcará una zona más ancha. Si los desactiva, los sensores se apagarán y no consumirán energía.

8. «PIR sensitivity»

- En interiores, la sensibilidad del sensor principal debe ajustarse en «High» ya que la interferencia IR es menor. En exteriores, se recomienda una sensibilidad «Medium», pudiéndola ajustar en «Low» si la interferencia IR es muy alta, como por ejemplo cuando la temperatura ambiente es baja.

9. «Monitoring period»

- Ajuste el tiempo de funcionamiento de la cámara, seleccione el «monitoring period» y, a continuación, «on» para ajustar la hora de inicio y la hora de finalización. Tras completar el ajuste, la cámara grabará de acuerdo a las horas establecidas. Se puede ajustar a XXX horas, XXX minutos y XXX segundos. (Nota: si la función está activada, los sensores IR pasivo se desactivarán).

10. «Timelapse»

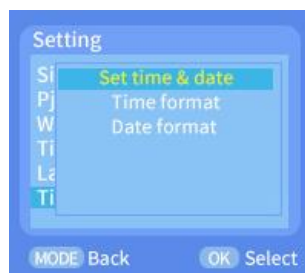
- Establezca el intervalo de tiempo entre cada captura. Puede ajustar horas, minutos y segundos (nota: si la función está activada, los sensores IR pasivo se desactivarán).

11. «Language»

- Esta cámara de caza es compatible con varios idiomas

12. Fecha y hora:

- «Set time & date» Ajuste la hora y la fecha correspondientes de acuerdo con la hora local. Use los botones arriba/abajo para modificar la cifra, los botones izquierda/derecha para desplazarse al siguiente valor a ajustar y pulse OK/MENU para volver al MENÚ previo.
- Formato de hora: puede seleccionar formato de 12 horas o de 24 horas
- Formato de la fecha: puede seleccionar día/mes/año, año/mes/día y mes/día/año



13. «Image tag»

- Seleccione «Time & Date»: Los vídeos y las fotos llevarán una etiqueta que contiene la hora, la fecha y la temperatura.
- Seleccione «Date»: Los vídeos y las fotos capturadas llevarán una etiqueta solo con la fecha y la temperatura (nota: no mostrará la hora).

Seleccione «Turn off»: los vídeos y las fotos capturadas no llevarán ninguna etiqueta.

14. «Password Setting»

- Establezca la contraseña de encendido de la cámara: active la contraseña para establecer una combinación de números (0-9) y letras (A-Z) de cuatro dígitos.

15. «Key sound»

- Es posible activar o desactivar el sonido de los botones. Cuando esté desactivado, no sonarán ni los botones ni el selector de modo.

16. «Format»

- Es posible formatear la tarjeta SD, y se borrarán todos los archivos de la tarjeta tras el formateo.

17. El número de serie

- Establezca un nombre único para la cámara con una combinación de números (0-9) y letras (A-Z) de 4 dígitos. (Nota: El nombre del dispositivo se etiquetará en el vídeo y la imagen sólo si la función de etiquetado de imágenes está activada)

18. Restablecer los ajustes de fábrica

- Cuando se restablezcan los ajustes de fábrica, todas las funciones recuperarán su estado inicial predeterminado.

19. Activar wifi automáticamente

- Ajuste el tiempo de apagado automático del wifi de la cámara: pulse el botón OK para abrir el menú, ajuste 1 minuto / 3 minutos / 5 minutos. En los modos de monitorización o configuración, la cámara enciende el wifi y se conectará al móvil que tenga la aplicación instalada y abierta, transcurrido el tiempo establecido, cerrará el wifi y la cámara saldrá automáticamente de wifi y recuperará el modo «ON» (monitorización) o «SETUP»

20. «WIFI SSID»

- El nombre SSID del wifi se puede modificar. Después de modificarlo, el nombre SSID del wifi se mostrará en pantalla. El móvil puede buscar este nombre SSID del wifi.

21. «WIFI password»

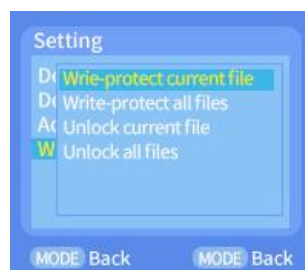
- Es posible establecer una contraseña para el wifi de la cámara. Después de un correcto ajuste, solo se podrá conectar a la cámara introduciendo la contraseña.

22. Modo Reproducción

- Baje la cámara de caza de su posición de instalación y cambie la posición del selector de modo de «ON» a «SETUP». Use el botón derecha para cambiar al modo de reproducción, los botones arriba/abajo para ver los vídeo y fotos capturadas, el botón OK para parar/reproducir los archivos de vídeo y el botón derecha para regresar al modo en espera.
- Pulse la tecla MENU en la interfaz de reproducción para entrar en el menú de ajustes.
- Borrar archivo actual y borrar todos los archivos: pulse OK para entrar en el menú de eliminación y borrar las imágenes o vídeos seleccionados en la tarjeta de memoria de la cámara, seleccione «Delete current» o «Delete all», pulse OK para confirmar y pulse MENU para volver al menú previo del proceso de ajuste.
- «Slide show»: use esta función para que las imágenes de la tarjeta de memoria aparezcan en la pantalla durante 2 segundos, como en una presentación, Pulse OK

para terminar la presentación.

- «Write protection»: use esta función para evitar el borrado accidental de documentos.
- Seleccione «Current Document Write-protect» o «All Documents Write-protect» para evitar que los documentos de la tarjeta de memoria se borren accidentalmente.
- Seleccione «Unlock current document» o «Unlock all Documents» para desbloquear la protección de los documentos relacionados.



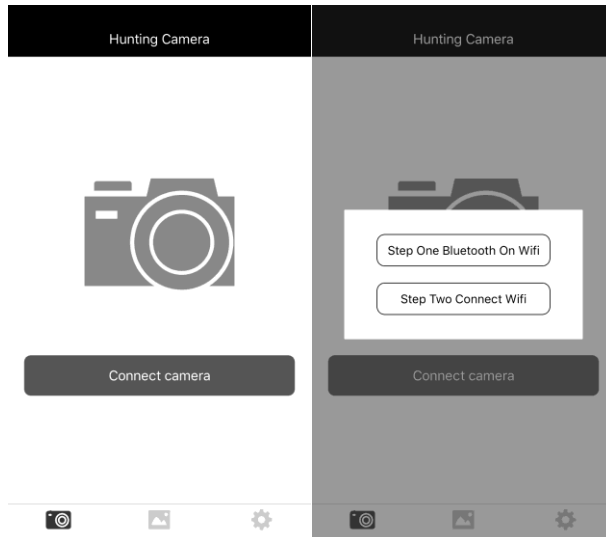
23. Control remoto por Bluetooth para abrir el wifi y conectar la aplicación

- (1) Antes de utilizar la función wifi, en teléfonos Android, abra Google Play y busque la aplicación «Hunting Camera» para descargarla e instalarla. En teléfonos IOS, abra App Store y busque la aplicación «Hunting Camera» para descargarla e instalarla.
- (2) Desde el teléfono móvil puede escanear el código QR para descargar directamente la aplicación «Hunting Camera».



- (3) Activar Bluetooth

- ▲ En primer lugar, active la función Bluetooth de su teléfono móvil o entre en la aplicación «Hunting Camera», luego haga clic en "The first step is to turn on Bluetooth WIFI", el sistema le pedirá "Turn on to allow "Hunting Camera" to connect accessories", seleccione "Settings" para entrar directamente al menú de configuración del Bluetooth del teléfono y, entonces, active el Bluetooth (Nota: el Bluetooth está desactivado durante esta operación).



(4) Activar el wifi

- ▲ Activar el wifi manualmente: una vez en modo «SETUP», pulse durante 3 s sobre la interfaz de vista previa de foto o vídeo para activar el wifi. El piloto se iluminará. La interfaz del wifi aparecerá en la pantalla como se muestra a continuación:



(5) Activar el wifi mediante Bluetooth:

- ▲ Con la cámara en el modo «SETUP» u «ON», haga clic en «Connect camera» en la aplicación del teléfono, a continuación, haga clic en «Bluetooth opens WIFI at the first step», abra el Bluetooth y busque el nombre Sulong xx:xx:xx:xx:xx:xx (dirección MAC de 12 X, generada aleatoriamente) y seleccione el nombre Bluetooth correspondiente y seleccione una de las opciones «Bluetooth to turn on WIFI», «Modify Bluetooth name» o «Cancel».

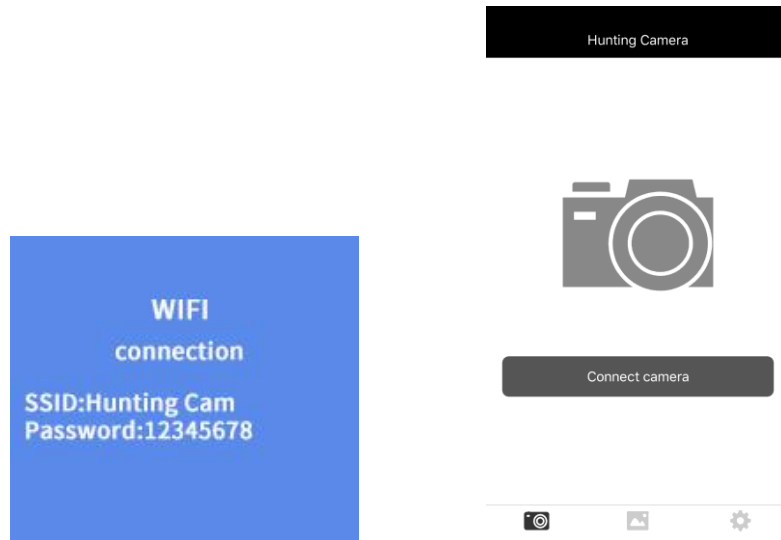
(1) Seleccione «Bluetooth to turn on WIFI» y el teléfono entrará directamente en la interfaz de conexión wifi. Busque el nombre del wifi de la cámara e introduzca la contraseña original: 12345678. Tras una correcta conexión, verá la interfaz de la cámara en su móvil. Puede continuar usando la aplicación después de hacer clic en «Back».

(2) Seleccione «Modify Bluetooth Name», entre en «Modify Device Name». Puede escribir hasta 10 letras o números. La MAC del sufijo del nombre

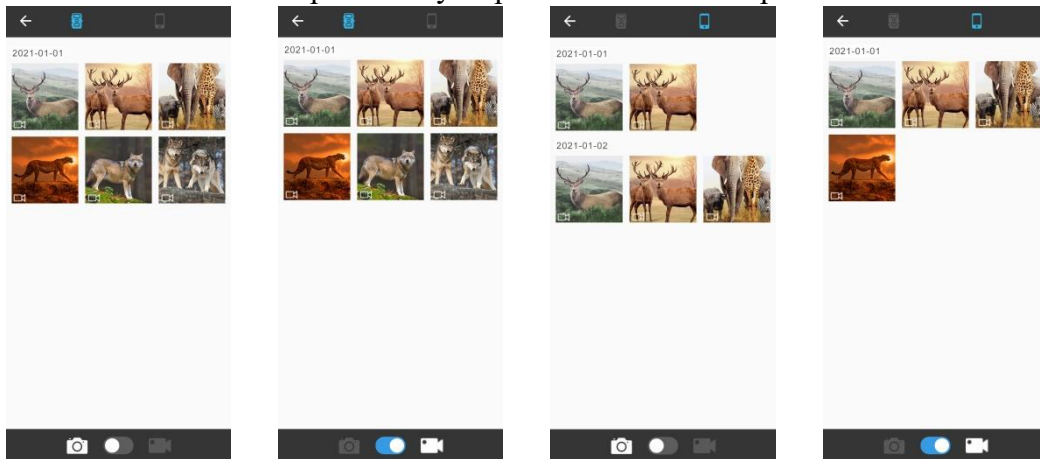
Bluetooth no puede ser modificada.

(3) Seleccione «Cancel» para regresar al Bluetooth.

Nota: tras una conexión correcta, la cámara de caza entrará en el estado de protección de la pantalla transcurridos unos 3 minutos; si tiene que volver a usarla, pulse cualquier tecla de la cámara, y la pantalla de la cámara se iluminará de nuevo.



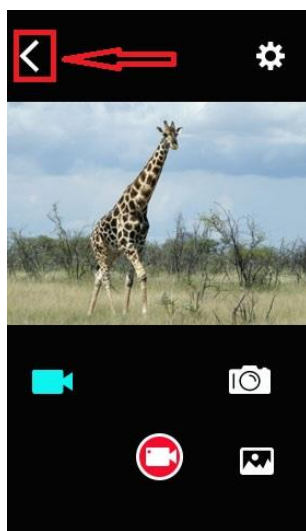
24. En la aplicación, se puede tener una vista previa de la foto que se acaba de tomar en tiempo real, grabar vídeos, hacer fotos, configurar el menú, reproducir/descargar/borrar archivos. Además, los archivos descargados se pueden ver en el álbum de la aplicación y se pueden borrar o compartir individualmente.



25. Salir del wifi:

Método 1: pulse el botón de retorno en la parte superior izquierda de la aplicación (como se muestra en la imagen) y recibirá el aviso «Turn off the camera». Al hacer clic en «Cancel» regresará a la interfaz de la aplicación. Haga clic en «Connect the camera» y podrá volver a usar la aplicación para continuar. Si hace clic en «OK», la aplicación y el wifi se cerrarán, y la cámara regresará a la pantalla de vista previa.

Método 2: Pulsación corta en el botón «Arriba» de la cámara para salir del wifi. La cámara regresará a la interfaz del vídeo y el piloto se apagará. Al mismo tiempo, la aplicación saldrá sincronizadamente de la pantalla de conexión.



26. Después de completar el uso de la aplicación, puede cerrar la aplicación, entrar en las opciones del teléfono y apagar el WIFI y el Bluetooth, y la cámara entrará automáticamente en el modo «ON» o «SETUP».
27. Si está usando el wifi de la cámara o cuando se ha olvidado apagar el wifi de la cámara después de usarlo, la cámara se desconectará automáticamente de la red de telefonía móvil, una vez alcanzado el tiempo predeterminado en "Automatic WIFI off", y regresará al modo «ON» (monitorización) o «SETUP».

Descripción del modo de funcionamiento

1. Calibrar la posición de instalación de la cámara
Es posible calcular el mejor ángulo de grabación de la cámara desde el modo de prueba.
 - Durante la calibración, los pilotos LED le ayudarán a calibrar los sensores de IR pasivo.
 - Los pasos para calibrar la posición de la cámara son los siguientes:
 - 1.1 Ate la cámara a un árbol o a un objeto de 1 a 2 m de altura, ajuste la dirección de la lente de la cámara.
 - 1.2 Si se ilumina el piloto del sensor IR pasivo correspondiente, quiere decir que dicho sensor ha detectado un objeto en movimiento. De este modo es posible calcular la mejor posición para instalar la cámara.
 - 1.3 El piloto se iluminará solamente cuando el sensor detecte objetos en movimiento en el modo de prueba, y permanecerá apagado en el modo de monitorización.
 - 1.4 Asegúrese de que la cámara no sufra interferencias innecesarias durante su funcionamiento, y evite la luz solar directa cerca de las ramas.
2. Modo normal de operación

- En este modo, los sensores mandan una señal a la cámara y esta se reactiva si el interruptor está en modo «ON». Transcurridos 5 segundos, los pilotos LED se apagarán y la cámara empezará a funcionar con independencia, entrando en modo en espera. Cuando un animal entra en el área de detección y es detectado por los sensores de IR pasivo, la cámara se activa y detecta el recorrido del movimiento. Si el objeto continúa moviéndose hacia el área de detección del sensor principal, la cámara hará una foto y grabará vídeo automáticamente. Si el animal abandona el área de detección del sensor, la cámara se apagará y regresará al modo en espera.

3. Modo nocturno

- De noche, la luz LED infrarroja se enciende automáticamente para proporcionar la luminosidad necesaria. La luz LED iluminará a los objetos a una distancia entre 3 y 20 metros. Si el objeto está demasiado cerca de la cámara puede ocasionar sobreexposición.
- En el modo nocturno, la imagen solo se puede mostrar en blanco y negro. Cuando se graba vídeo durante mucho tiempo, la baja tensión puede tener un gran impacto en la estabilidad de la máquina, por lo que no se debe grabar vídeo por la noche cuando las pilas tienen poca carga.

Nota: Está usando la cámara de noche. Las pilas tienen poca carga. La iluminación de la luz infrarroja aumenta el gasto de corriente. El funcionamiento a baja tensión puede tener un gran impacto negativo en la estabilidad de la máquina. La cámara no podrá hacer fotos, grabar vídeos, ni capturar imágenes muy oscuras. Pero esto no afecta a las fotos ni a la grabación de vídeo con luz diurna.

Salida de imágenes / datos

1. Conexión al TV

Esta cámara puede transmitir vídeo a un monitor externo o a un televisor, siguiendo estas instrucciones:

- Encienda el TV y conéctelo a la cámara usando un cable de datos AV.
- Encienda la cámara y coloque el interruptor en la posición «SETUP».
- Tras una correcta conexión, la cámara entrará en el modo de reproducción, la pantalla LCD se pondrá en negro y las imágenes capturadas se mostrarán en la pantalla del TV.

2. Conectar un PC para descargar fotos y vídeos

- Después de conectar la cámara al PC y entrar en el modo de disco extraíble, aparecerá una unidad de disco extraíble en la ventana de “Mi PC”. Los vídeos y fotos capturadas están almacenadas en el directorio «DCIM\100MEDIA» del disco extraíble. Puede acceder a este directorio para copiar los archivos al disco duro de su PC.



Nota: No desconecte el cable de datos durante la descarga de archivos para evitar la pérdida de datos, y no introduzca/extraiga la tarjeta de memoria cuando esté conectado.

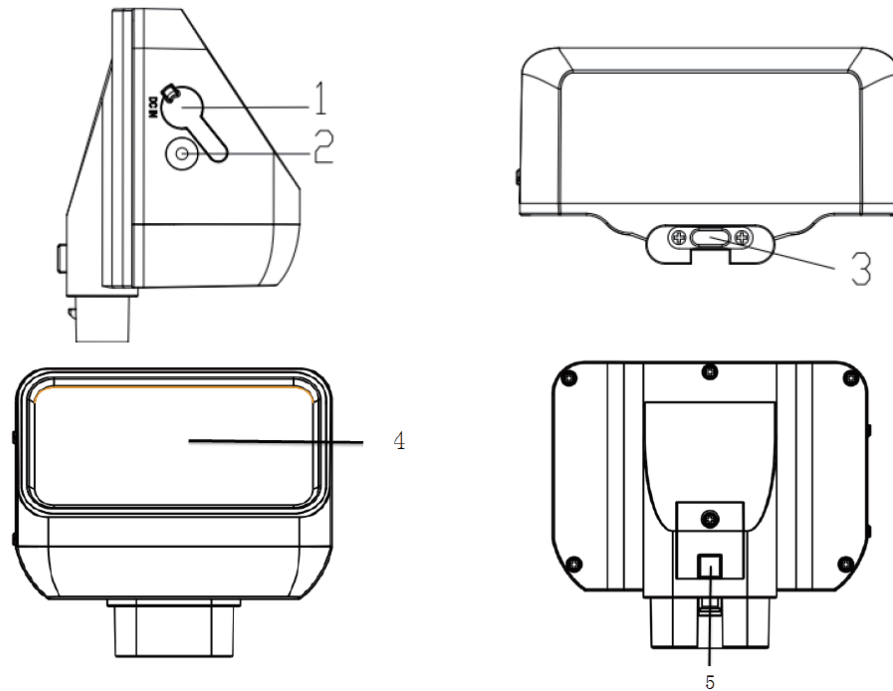
Parámetros técnicos

PANTALLA LCD	2,4 pulgadas
Cámara	4 Megapíxeles
Lente	F2.5 FOV 90°
Resolución de foto	24 Mpx, 20 Mpx, 16 Mpx, 12 Mpx, 8 Mpx, 5 Mpx, 3 Mpx, 1 Mpx
Vídeo	3840*2160p, 2688*1520p, 1920*1080p, 1280*720p, 720*480p, 640*480p
Formato de foto/vídeo	JPEG/AVI
Idioma del menú	Inglés, Chino, Alemán, Francés, Italiano, Español, Portugués, Holandés, Japonés y Danés.
Tarjeta TF	Hasta 32 GB
USB	USB 2.0
Corriente continua	Alimentación CC externa (6 V y 2 A)
MICRÓFONO	Soportado
Altavoz	Soportado

Nota: las especificaciones de diseño del producto se formulan de acuerdo con la información más reciente en la preparación de este manual, y están sujetas a cambios sin previo aviso. Fíjese en el cámara real.

Descripción del funcionamiento del panel solar

- Puede cargar las pilas con luz solar
- Puede cargar las pilas con un adaptador eléctrico



1. Entrada de alimentación CC
2. Indicador led
3. Salida de alimentación CC (USB tipo C)
4. Paneles solares
5. Interruptor de bloqueo

Declaración de función:

1. Conector de entrada CC: puede cargar una batería solar con un adaptador (12 V / 1 A, Especificaciones: $\Phi 2,5$ mm / 0.65MMW style)
2. Salida de CC: Salida de CC solar para la cámara de caza, (USB tipo C, instalar encima de la cámara)
3. Indicador LED: Cuando el adaptador recarga la energía solar, la luz roja está encendida. Cuando finaliza la carga, la luz roja se apaga. Cuando la batería solar se está recargando, la luz azul está encendida. Cuando la batería está cargada, la luz azul se apaga.
4. Paneles solares: Cuando el sol incide sobre los paneles solares, estos puede convertir la energía solar en electricidad para recargar la batería
5. Interruptor de bloqueo: Alinee la posición del cierre, presione hacia abajo el banco solar, el bloqueo se encaja automáticamente, presione el botón de bloqueo para sacar la batería solar.

Instalación y atención

- Cuando instale los paneles solares, no permita que las hoja y otros objetos bloqueen los rayos del sol donde estos puedan incidir. Es mejor instalarlos en lugares abiertos
- Use el cable de conexión para conectar la salida de alimentación de CC de la batería solar a la entrada de alimentación CC de la cámara.

- Sobre la batería solar, si hay algún puerto que no se va a utilizar, por favor, selle el orificio con la silicona para evitar fugas en el interior de la máquina

Parámetro

Producto: Batería solar

Entrada de alimentación de CC: 12 VCC

Salida de CC: 6,0 VCC/2 A máx. (puerto USB tipo C)

Capacidad: 2500 mA

Protección contra sobrecarga y protección contra sobredescarga: Sí

Resistencia al agua: IP65

Temperatura de funcionamiento: -20 °C a +60 °C

Dimensiones: 97 x 70 x 43 mm

Nota: Las especificaciones de diseño del producto se basan en la información más reciente en el momento de redactar este manual. Sujeto a cambios sin previo aviso, fíjese en la cámara real.

Braun Photo Technik GmbH

Merkurstr. 8

72184 Eutingen

Alemania

post@braun-phototechnik.de / www.braun-phototechnik.de