



<p><b>Sicherheitshinweise</b></p> <p><b>⚠️ GEFAHR! Es besteht Lebensgefahr durch einen elektrischen Schlag oder Brandgefahr!</b>                  ▶ Einbau, Anschluss und Montage dürfen ausschließlich von einer Elektrofachkraft durchgeführt werden!</p> <ul style="list-style-type: none"> <li>❑ Schließen Sie den Funkempfänger <u>nur an die dafür vorgesehenen DCF-Klemmen</u> der Schaltuhr / Hauptuhr an!</li> <li>❑ Bei Eingriffen oder Änderungen an dem Gerät erlischt die Garantie!</li> <li>❑ Das Gerät ist so zu installieren, dass außergewöhnlich hohe Störstrahlung die Funktion nicht beeinträchtigen kann!</li> <li>❑ Installation und Anschluss dürfen nur entsprechend den örtlichen Bau- und Elektrovorschriften durchgeführt werden!</li> </ul> <p><b>Installationshinweis</b></p> <ul style="list-style-type: none"> <li>❑ Nach Anschluss des Funkempfängers kann es bis zu 60 Sekunden dauern bis die LED auf der Geräteunterseite zu blinken beginnt!</li> <li>❑ Die LED, die durch die Unterseite des Funkempfängers sichtbar ist, muss im Sekundentakt blinken. Ist die Blinkfrequenz unregelmäßig oder durch ein Flackern unterbrochen, ist kein Funkempfang möglich und es sollte ein anderer Standort für den Funkempfänger gewählt werden!</li> <li>❑ Dieses Produkt entspricht der Richtlinie 2014/53/EU. Der vollständige Text der EU-Konformitätserklärung ist unter der auf dem Produktetikett genannten Internet-Adresse verfügbar.</li> </ul>
--

<b>Technische Daten</b>	
Stromversorgung:	Über DCF-Klemmen der Schaltuhr / Hauptuhr (ohne Batterie, ohne Akku)
Ausgang:	DCF-Telegramm
Empfänger:	Schmalband-Überlagerungsempfänger (Superhet)
Empfangskontrolle:	Über eingebaute Leuchtdiode, blinkt bei Empfang ständig im Sekundentakt
Verhalten bei Empfangsstörungen:	Die Digitalen Schaltuhren laufen über den eigenen Quarz störungsfrei weiter
Antenne:	Eingebauter Ferritstab
Zulässige Umgebungstemperatur:	-20 °C...+50 °C
Gehäuse:	Selbstverlöschendes Thermoplast
Montageart:	Wandaufbau mit Befestigungswinkel
Schutzart:	IP 54 nach DIN EN 60529
Empfohlene(s) Kabel:	Abgeschirmt / Querschnitt 0,33 bis 2,5 mm <sup>2</sup>
Verbindungsart:	Stromversorgung / Protokoll über 2-Draht-Verbindung der DCF-Klemmen der Schaltuhren bzw. Hauptuhren

**Anschluss Schaltuhren / Hauptuhren**

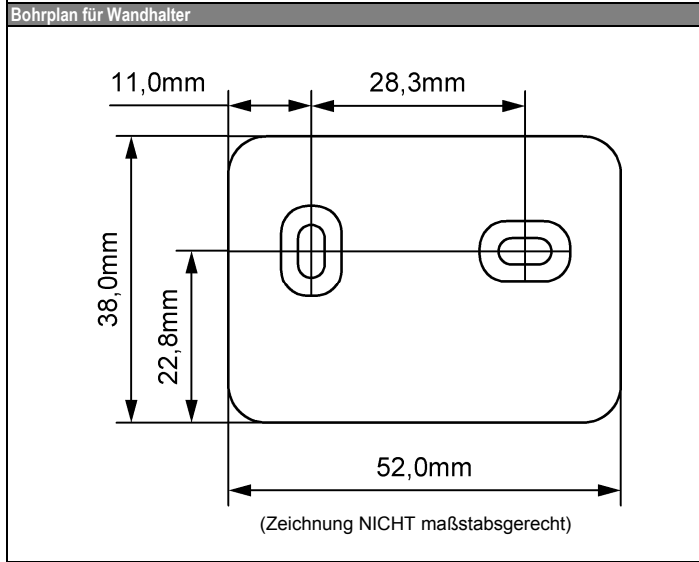
❑ **WICHTIGER HINWEIS:** Schließen Sie den Funkempfänger nur an die dafür vorgesehenen DCF-Klemmen der Schaltuhr / Hauptuhr an!

**BITTE BEACHTEN:**  
 Wenn Sie den Funkempfänger an mehrere Schaltuhren bzw. Hauptuhren anschließen (bis zu 10 Uhren möglich), müssen Sie darauf achten, dass die Kabel immer in der gleichen Klemmenanordnung angeschlossen werden.  
 Verbinden und sichern Sie jeweils die beiden Anschluss-Kabel der Uhren mittels einem Kabelbinder und **verwenden Sie idealerweise ein geschirmtes Kabel!!**

- Kabel und Verlegung des Kabels**
- Funkempfänger und Uhr so miteinander verbinden, dass die Leitung(en) nicht zwischen der Montagewand und dem Funkempfänger verläuft.
  - Max. Kabellänge: 200m
  - Kabeldurchmesser: 0,33 bis 2,5 mm<sup>2</sup>
  - Parallelverlegung zu anderen Leitungen sind zu vermeiden (Strom, Telefon, etc.)

- Standort und Installation, im Gebäude oder im Freien**
- Innerhalb eines Umkreises von 1m um den Funkempfänger dürfen keine Transformatoren, Relais, Schütze oder dergleichen installiert sein. Falls sich in diesem Umkreis eine Leuchtstoff-Lampe befindet, muss gewährleistet sein, dass diese hin und wieder ausgeschaltet ist, damit während der Ausschaltzeit ein korrekter Empfang möglich wird.
  - Der Sender befindet sich in der Nähe von Frankfurt/Main. Die günstigste Empfangsmöglichkeit besteht, wenn die vordere bedruckte Fläche des Empfängers in Richtung Frankfurt/Main zeigt. Blinkt die LED, die durch die Unterseite des Funkempfängers sichtbar ist, im Sekundentakt so ist der Empfang korrekt.
  - Bei Wandmontage sollte diese frei von elektrischen Leitungen und Empfang störenden Metallkörpern sein.
  - Der Funkempfänger darf nicht in einem Schaltschrank oder in dessen näherer Umgebung installiert werden.
  - Nach Anschluss des Funkempfängers an eine Uhr kann es bis zu 60 Sekunden dauern bis die LED auf der Geräteunterseite der Funkempfänger zu blinken beginnt!

- Wandmontage**
- Beide Schrauben an Unterseite des Gehäuses lösen und Grundplatte abheben.
  - 2-adriges Kabel mit beliebigem Querschnitt durch die beiliegende Kabeltülle führen und in der Öffnung der Grundplatte montieren.
  - Kabel mit der Klemme verschrauben.
  - Gehäuse wieder mit der Grundplatte verschrauben.
  - Wahl eines günstigen Standortes
  - Befestigungswinkel an der Wand verschrauben und Funkempfänger aufstecken



- Displayanzeige der Uhren bei Funkempfang**
- Die Schaltuhren und Hauptuhren zeigen nach dem Anschließen des Funkempfängers durch Blinken des FU-Symbols im Uhren-Display an, dass eine Verbindung vorhanden ist. Bis das Symbol nach dem Anschließen des Funkempfängers im Uhren-Display erscheint, kann es bis zu 60 Sekunden dauern.
  - Das Symbol im Display blinkt zwischen 2 und 3 Minuten. Danach bleibt das Symbol dauerhaft im Display stehen und signalisiert die erfolgreiche Synchronisation.
  - Empfängt die FU-Antenne KEIN Signal, laufen die Schaltcomputer intern quartzgenau weiter. Das FU-Symbol wird NICHT angezeigt.



**Safety instructions**

**⚠ DANGER! Danger of life / risk of fire and electric shock!**  
 ▶ Installation and assembly of electrical equipment must be carried out only by a skilled person!

- ❑ Connect the radio receiver only to the DCF terminals of the time switch / master clock!
- ❑ Warranty void if housing opened by unauthorised person!
- ❑ The electronic circuit is protected against a wide range of external influences. Incorrect operating may occur if external influences exceed certain limits!
- ❑ Installation and assembly of electrical equipment must be in accordance with local building and electrical codes!

**Installation note**

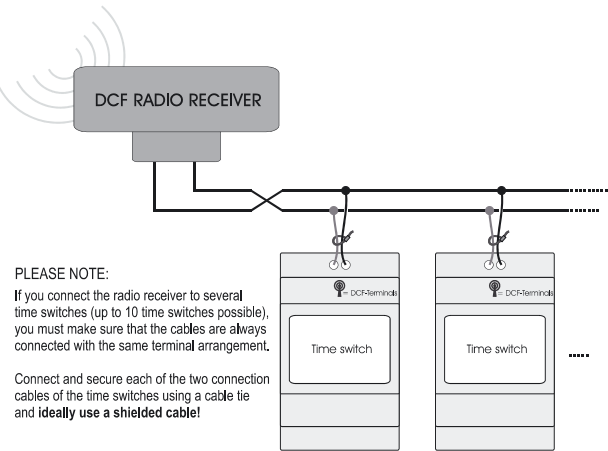
- ❑ After the radio receiver has been connected, it may take up to 60 seconds for the LED on the underside of the device to start to flash!
- ❑ The LED that is visible through the underside of the radio receiver must flash at one-second intervals. If the flashing frequency is irregular or interrupted by flickering, this indicates no radio reception is possible and a different location should be selected for the radio receiver!
- ❑ This device is in compliance with directive 2014/53/EU. The full text of EU declaration of conformity is available at the internet address mentioned on the product label.

**Technical data**

Power supply:	Via DCF terminals of the time switch / master clock (without battery, rechargeable battery)
Output:	DCF telegram
Receiver:	Narrowband-heterodyne receiver
Operation indicator:	Flashing LED on receiving
Consequence of an interference with reception:	Time switches / master clocks use their quartz as time base
Antenna:	Built-in ferrite rod
Permitted ambient temperature:	-20 °C...+50 °C
Housing:	Self-extinguishing thermoplastic
Mounting:	Wall mounting with fastening bracket
Type of protection:	IP 54 to DIN EN 60529
Recommended cable(s):	Shielded/cross section 0.33 to 2.5 mm <sup>2</sup>
Type of connection:	Electrical power supply / protocol via 2-wire connection of the DCF terminals of the time switches and master clocks

**Connection of time switches / master clocks**

**❗ IMPORTANT NOTE:** Connect the radio receiver only to the DCF terminals of the time switch / master clock!



**Cables and cable routing**

- Connect the radio receiver and time switch together so the line(s) does/do not run between the installation wall and the radio receiver.
- Max. cable length: 200 m
- Cable diameter: 0.33 to 2.5 mm<sup>2</sup>
- Avoid routing in parallel with other lines (electricity, phone, etc.)

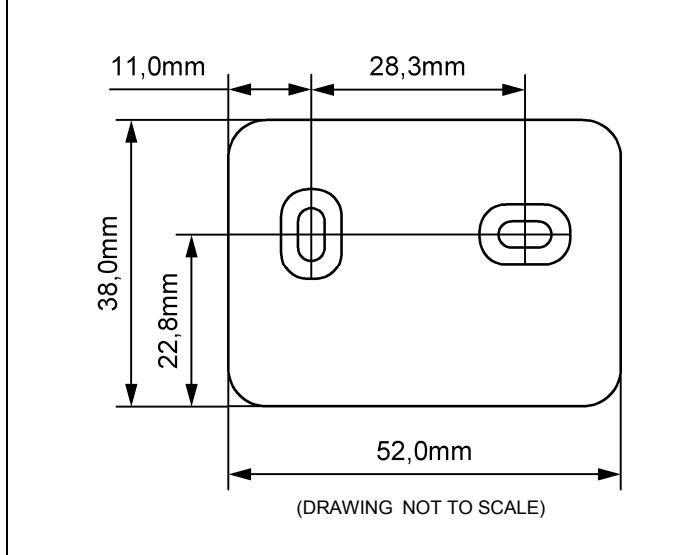
**Location and installation, in the building or outdoors**

- No transformers, relays, contactors or the like are allowed to be installed within a radius of 1 m around the radio receiver. If there is a fluorescent lamp in this vicinity, it is necessary to guarantee that it will be turned off from time to time, in order ensure that a correct reception is possible during the switching-off time.
- The transmitter is located in the vicinity of Frankfurt/Main. The most favourable reception possibility is provided if the printed front surface of the receiver is facing towards Frankfurt/Main. If the LED that can be seen through the underside of the radio receiver is flashing every second, this means the reception is correct.
- If wall mounting is used, the wall should not have any electrical cables and metallic objects that disrupt reception.
- The radio receiver is not allowed to be installed in a switch cabinet or in the immediate vicinity of one.
- After the radio receiver has been connected to a time switch, it may take up to 60 seconds for the LED on the underside of the radio receiver device to start to flash.

**Wall mounting**

- Unscrew both screws on the underside of the housing and lift off the base plate.
- Guide a 2-core cable with any cross section through the supplied cable grommet, and install in the opening of the base plate.
- Screw the cable tight with the terminal.
- Screw the housing back onto the base plate.
- Select a favourable location (see also "Location and installation, in the building or outdoors").
- Screw the fastening bracket on the wall and connect the radio receiver.

**Drilling template for wall bracket**



**Display on time switches with radio reception**

- When the radio receiver is connected, the time switches indicate with flashing of the DCF symbol that a connection has been established. It can take up to 60 seconds for the symbol to appear on the display of the time switch after the radio receiver has been connected.
- The symbol on the display flashes for between 2 and 3 minutes. Following this, the symbol remains continuously on the display, and signals that synchronization has been successful.
- If the DCF aerial does not receive ANY signal, the switching computers continue running internally with quartz accuracy. The DCF symbol is NOT displayed.