



### 1 Bestimmungsgemäße Verwendung

Das Produkt dient als Verteilersteckdose oder als Verlängerungskabel zur Spannungsversorgung mehrerer angeschlossener Geräte und als USB-A-Netzteil.

Das Produkt ist ausschließlich für den Innengebrauch bestimmt. Verwenden Sie es also nicht im Freien. Der Kontakt mit Feuchtigkeit ist in jedem Fall zu vermeiden.

Falls Sie das Produkt für andere als die zuvor genannten Zwecke verwenden, könnte das Produkt beschädigt werden. Unsachgemäßer Gebrauch kann zu Kurzschluss, Feuer, Stromschlag oder anderen Gefährdungen führen.

Dieses Produkt entspricht den gesetzlichen, nationalen und europäischen Anforderungen. Aus Sicherheits- und Zulassungsgründen dürfen Sie dieses Produkt nicht umbauen und/oder verändern.

Lesen Sie sich die Bedienungsanleitung sorgfältig durch und bewahren Sie sie sicher auf. Geben Sie das Produkt nur zusammen mit der Bedienungsanleitung an Dritte weiter.

Alle enthaltenen Firmennamen und Produktbezeichnungen sind Warenzeichen der jeweiligen Inhaber. Alle Rechte vorbehalten.

### 2 Lieferumfang

- Steckdosenleiste
- Bedienungsanleitung

### 3 Neueste Informationen zum Produkt

Laden Sie die neuesten Produktinformationen unter [www.conrad.com/downloads](http://www.conrad.com/downloads) herunter oder scannen Sie den abgebildeten QR-Code. Folgen Sie den Anweisungen auf der Website.

### 4 Symbolerklärung



Das Symbol warnt vor Gefahren, die zu Verletzungen führen können.



Das Symbol warnt vor gefährlicher Spannung, die zu Verletzungen durch Stromschlag führen kann.

### 5 Symbole auf dem Produkt



Lesen Sie sich vor der Verwendung die Bedienungsanleitung sorgfältig durch.



Das Produkt darf nur in trockenen, geschlossenen Innenräumen verwendet und betrieben werden. Es darf weder feucht noch nass werden.

### 6 Sicherheitshinweise



**Lesen Sie sich die Bedienungsanleitung sorgfältig durch und beachten Sie insbesondere die Sicherheitshinweise. Sollten Sie die in dieser Bedienungsanleitung enthaltenen Sicherheitshinweise und Informationen für einen ordnungsgemäßen Gebrauch nicht beachten, übernehmen wir keine Haftung für daraus resultierende Verletzungen oder Sachschäden. Darüber hinaus erlischt in solchen Fällen die Gewährleistung/Garantie.**

#### 6.1 Allgemein

- Das Produkt ist kein Spielzeug. Halten Sie es von Kindern und Haustieren fern.
- Lassen Sie Wartungs-, Anpassungs- und Reparaturarbeiten ausschließlich von einem Fachmann bzw. einer Fachwerkstatt durchführen.
- Falls Sie Fragen haben, die mit diesem Dokument nicht beantwortet werden können, wenden Sie sich an unseren technischen Kundendienst oder an sonstiges Fachpersonal.

#### 6.2 Handhabung

- Gehen Sie stets vorsichtig mit dem Produkt um. Stöße, Schläge oder das Herunterfallen aus geringer Höhe können das Produkt beschädigen.
- Betreiben Sie das Produkt nicht, wenn äußere Schäden erkennbar sind.
- Schließen Sie das Produkt nur an einwandfreien und unbeschädigten Schutzkontaktsteckdosen an.
- Schalten Sie nicht mehrere Steckdosenleisten in Reihe.
- Betreiben Sie das Produkt nicht, wenn es mit Feuchtigkeit oder Nässe in Berührung gekommen ist und nutzen Sie das Produkt nicht mit nassen Händen.

#### 6.3 Betriebsumgebung

- Setzen Sie das Produkt keiner mechanischen Beanspruchung aus.
- Schützen Sie das Produkt vor extremen Temperaturen, starken Stößen, brennbaren Gasen, Dämpfen und Lösungsmitteln.
- Schützen Sie das Produkt vor hoher Feuchtigkeit und Nässe.
- Schützen Sie das Produkt vor direkter Sonneneinstrahlung.
- Betreiben Sie das Produkt nicht abgedeckt.
- Nutzen Sie das Produkt niemals gleich dann, wenn dieses von einem kalten in einen warmen Raum gebracht wird. Das dabei entstehende Kondenswasser kann unter Umständen zum elektrischen Schlag führen oder das Produkt zerstören. Lassen Sie das Produkt zuerst auf Zimmertemperatur kommen, bevor Sie es in Betrieb nehmen.

#### 6.4 Betrieb

- Wenden Sie sich an eine Fachkraft, wenn Sie Zweifel über die Arbeitsweise, die Sicherheit oder den Anschluss des Gerätes haben.
- Gießen Sie nie Flüssigkeiten über elektrische Geräte aus und stellen Sie keine mit Flüssigkeit gefüllten Gegenstände neben das Gerät. Sollte dennoch Flüssigkeit oder ein Gegenstand ins Geräteinnere gelangt sein, schalten Sie in einem solchen Fall die zugehörige Netzsteckdose stromlos (z. B. Sicherungsautomat abschalten) und ziehen Sie danach den Netzstecker aus der Netzsteckdose.
- Wenn das Produkt Beschädigungen aufweist, so fassen Sie es nicht an, es besteht Lebensgefahr durch einen elektrischen Schlag! Schalten Sie zuerst die Netzspannung für die Netzsteckdose ab, an der das Produkt angeschlossen ist (zugehörigen Sicherungsautomat abschalten bzw. Sicherung herausdrehen, anschließend FI-Schutzschalter abschalten, so dass die Netzsteckdose von der Netzspannung getrennt ist). Trennen Sie erst danach das Produkt von der Netzsteckdose. Verwenden Sie es nicht mehr.
- Sollte kein sicherer Betrieb mehr möglich sein, nehmen Sie das Produkt außer Betrieb und schützen Sie es vor unbeabsichtigter Verwendung. Sehen Sie UNBEDINGT davon ab, das Produkt selbst zu reparieren. Der sichere Betrieb ist nicht mehr gewährleistet, wenn das Produkt:
  - sichtbare Schäden aufweist,
  - nicht mehr ordnungsgemäß funktioniert,
  - über einen längeren Zeitraum unter ungünstigen Umgebungsbedingungen gelagert wurde oder
  - erheblichen Transportbelastungen ausgesetzt wurde.

#### 6.5 Netzkabel



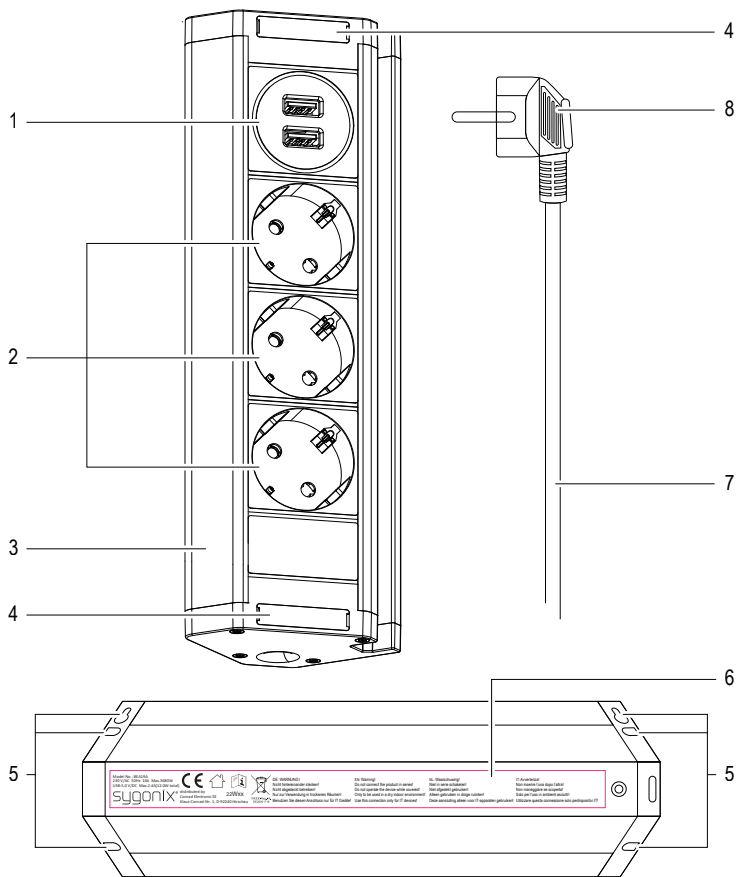
Verändern oder reparieren Sie keine Komponenten der Stromversorgung, einschließlich Netzstecker, Netzkabel und Netzteile. Verwenden Sie keine beschädigten Komponenten. Lebensgefahr durch Stromschlag!

- Vergewissern Sie sich, dass der Netzstecker des Geräts ordnungsgemäß angeschlossen ist.
- Sollte eine der elektrischen Komponenten beschädigt sein, sehen Sie von der weiteren Verwendung des Geräts unbedingt ab.
- Nehmen Sie keine Änderungen an den elektrischen Komponenten vor.
- Die Netzsteckdose muss sich in der Nähe des Geräts befinden und leicht zugänglich sein.
- Der Netzstecker darf niemals mit feuchten Händen an die Netzsteckdose angeschlossen oder von dieser getrennt werden.
- Ziehen Sie niemals am Netzkabel, um das Gerät von der Netzsteckdose zu trennen. Ziehen Sie ihn stets mit den dafür vorgesehenen Griffflächen aus der Netzsteckdose.
- Ziehen Sie bei längerer Nichtbenutzung den Netzstecker aus der Netzsteckdose.
- Ziehen Sie aus Sicherheitsgründen bei einem Gewitter den Netzstecker aus der Netzsteckdose.
- Sorgen Sie dafür, dass das Netzkabel nicht eingeklemmt, geknickt, durch scharfe Kanten beschädigt oder mechanischen Beanspruchungen ausgesetzt wird.
- Vermeiden Sie eine übermäßige thermische Belastung des Netzkabels durch große Hitze oder große Kälte.
- Nehmen Sie keine Änderungen am Produkt vor. Wenn Sie dies nicht beachten, können das Produkt oder dessen Netzkabel beschädigt werden. Ein beschädigtes Netzkabel kann zu einem tödlichen Stromschlag führen.
- Sollte das Netzkabel Beschädigungen aufweisen, berühren Sie es nicht.
  - Schalten Sie zuerst die zugehörige Netzsteckdose stromlos (z. B. über den zugehörigen Sicherungsautomaten) und ziehen Sie danach den Netzstecker vorsichtig aus der Netzsteckdose.
  - Nehmen Sie das Produkt unter keinen Umständen mit einem beschädigten Netzkabel in Betrieb.
- Ein beschädigtes Netzkabel darf nur vom Hersteller, einer vom Hersteller beauftragten Werkstatt oder einer ähnlich qualifizierten Person ausgetauscht werden, um jegliche Gefährdungen zu vermeiden.
- Verlegen Sie Kabel immer so, dass niemand darüber stolpern oder sich in ihnen verfangen kann. Bei Nichtbeachtung besteht Verletzungsgefahr.

#### 6.6 Angeschlossene Geräte

- Beachten Sie auch die Sicherheitshinweise und Bedienungsanleitungen der übrigen Geräte, die an das Produkt angeschlossen werden, insbesondere Angaben zu Spannungsgrenzen und Stromaufnahme.

## 7 Bedienelemente

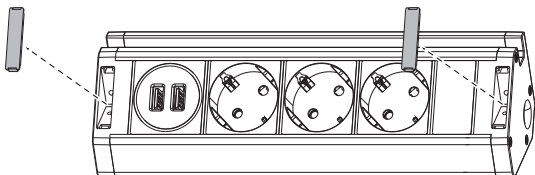


- |  |  |
|--|--|
| 1 USB-A-Anschlüsse                                       | 5 Aussparungen zur Wand-/Tischfixierung            |
| 2 Schutzkontaktsteckplätze mit erhöhtem Berührungsschutz | 6 Sticker mit Sicherheits- und Zusatzinformationen |
| 3 Aluminiumgehäuse                                       | 7 Kabel  |
| 4 Abdeckkappen   | 8 Schutzkontaktstecker                             |

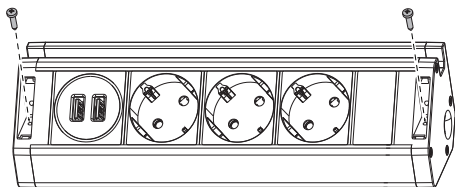
Das Produkt verfügt über einen USB-Überstrom-, -Übertemperatur- und -Kurzschlusschutz, um die Nutzungssicherheit zu erhöhen.

## 8 Montage

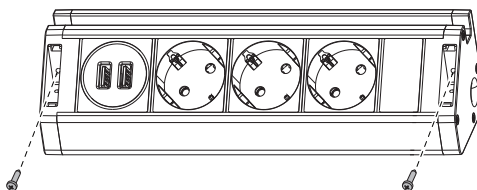
- Entfernen Sie die Abdeckkappen (4).



- Fixieren Sie das Produkt mit Schrauben mit 3 mm Durchmesser (nicht im Lieferumfang enthalten) an Ihrem Schreibtisch.



- Oder Fixieren Sie das Produkt mit Schrauben mit 3 mm Durchmesser (nicht im Lieferumfang enthalten) an einer Wand.



## 9 Bedienung

Beachten Sie vor der Nutzung die Sicherheitshinweise im Kapitel **Sicherheit**.

- Stecken Sie den Schutzkontaktstecker in eine Schutzkontaktsteckdose.
- Nutzen Sie die Steckplätze (2) und die USB-A-Anschlüsse (1) für elektrische Geräte.

## 10 Reinigung und Pflege

### Wichtig:

- Verwenden Sie keine aggressiven Reinigungsmittel, Reinigungsalkohol oder andere chemische Lösungsmittel. Diese können zu Schäden am Gehäuse und zu Fehlfunktionen des Produkts führen.
- Nutzen Sie keine Flüssigkeiten, nasse Tücher, Schwämme oder sonstige feuchte Gegenstände, um das Produkt zu reinigen.
- Bringen Sie nie Feuchtigkeit in das Produkt ein.
- Halten Sie das Produkt staubfrei.

- Ziehen Sie den Schutzkontaktstecker aus der Steckdose und trennen Sie so die Spannungsversorgung.
- Ziehen Sie alle Verbraucher aus den Steckplätzen (2) und USB-A-Anschlüssen (1).
- Befreien Sie das Produkt mit einem Staubsauger von Staub.

## 11 Entsorgung



Alle Elektro- und Elektronikgeräte, die auf den europäischen Markt gebracht werden, müssen mit diesem Symbol gekennzeichnet werden. Dieses Symbol weist darauf hin, dass dieses Gerät am Ende seiner Lebensdauer getrennt von unsortiertem Siedlungsabfall zu entsorgen ist.

Jeder Besitzer von Altgeräten ist verpflichtet, Altgeräte einer vom unsortierten Siedlungsabfall getrennten Erfassung zuzuführen. Die Endnutzer sind verpflichtet, Altbatterien und Altakkumulatoren, die nicht vom Altgerät umschlossen sind, sowie Lampen, die zerstörungsfrei aus dem Altgerät entnommen werden können, vor der Abgabe an einer Erfassungsstelle vom Altgerät zerstörungsfrei zu trennen.

Vertreiber von Elektro- und Elektronikgeräten sind gesetzlich zur unentgeltlichen Rücknahme von Altgeräten verpflichtet. Conrad stellt Ihnen folgende **kostenlose** Rückgabemöglichkeiten zur Verfügung (weitere Informationen auf unserer Internet-Seite):

- in unseren Conrad-Filialen
- in den von Conrad geschaffenen Sammelstellen
- in den Sammelstellen der öffentlich-rechtlichen Entsorgungsträger oder bei den von Herstellern und Vertreibern im Sinne des ElektroG eingerichteten Rücknahmesystemen

Für das Löschen von personenbezogenen Daten auf dem zu entsorgenden Altgerät ist der Endnutzer verantwortlich.

Beachten Sie, dass in Ländern außerhalb Deutschlands evtl. andere Pflichten für die Altgeräte-Rückgabe und das Altgeräte-Recycling gelten.

## 12 Technische Daten

### 12.1 Angaben nach Verordnung 2019/1782

Anschrift	Conrad Electronic SE, Klaus-Conrad-Str. 1, D-92240 Hirschau
Handelsregisternummer	HRB 3896
Modellkennung	BEA19A

Eingangsspannung	230 V/AC
Eingangswechselstromfrequenz	50 Hz
Ausgangsspannung	USB-A 1: 5,0 V/DC, max. 2,4 A, max. 12,0 W
Ausgangsstrom	USB-A 2: 5,0 V/DC, max. 2,4 A, max. 12,0 W
Ausgangsleistung	USB-A 1+USB-A 2: 5,0 V/DC, max. 2,4 A, max. 12,0 W
Durchschnittliche Effizienz im Betrieb	80,0 %
Effizienz bei geringer Last (10 %)	77,2 %
Leistungsaufnahme bei Nulllast	0,07 W

### 12.2 Andere

Gesamt-Anschlussleistung.....	max. 3680 W
Kabellänge.....	1,95 m
Kabeltyp.....	H05VV-F 3G, 1,5 mm <sup>2</sup>
Betriebstemperatur und -luftfeuchtigkeit.....	0 °C bis +40 °C, 0 - 85 % rF (nicht-kondensierend)
Lagertemperatur und -luftfeuchtigkeit.....	-20 °C bis +70 °C, 0 - 95 % rF (nicht-kondensierend)
Abmessungen (L × B × H).....	237 × 60 × 60 mm
Gewicht.....	600 g

## Operating instructions

### 3-way desktop power strip

Item no. 2541578



## 1 Intended use

This product can be used as a power strip or as an extension cable to power several connected devices. It also functions as a USB-A power supply.

The product is intended for indoor use only. Do not use it outdoors. Contact with moisture must be avoided under all circumstances.

Using the product for purposes other than those described above may damage the product. Improper product use can cause a short circuit, fire, electric shock or other hazards.

This product complies with statutory, national and European regulations. For safety and approval purposes, you must not rebuild and/or modify the product.

Read the operating instructions carefully and store them in a safe place. Make this product available to third parties only together with the operating instructions.

All company and product names contained herein are trademarks of their respective owners. All rights reserved.

## 2 Delivery content

- Power strip
- Operating instructions

## 3 Latest product information

Download the latest product information at [www.conrad.com/downloads](http://www.conrad.com/downloads) or scan the QR code shown. Follow the instructions on the website.

## 4 Explanation of symbols



The symbol warns of hazards that can lead to personal injury.



The symbol warns of dangerous voltage that can lead to personal injury by electric shock.

## 5 Symbols on the product



Read the operating instructions carefully before use.



This product must only be used in dry, enclosed indoor areas. It must not get damp or wet.

## 6 Safety information



**Read the operating instructions carefully and especially observe the safety information. If you do not follow the safety instructions and information on proper handling, we assume no liability for any resulting personal injury or damage to property. Such cases will invalidate the warranty/guarantee.**

### 6.1 General information

- This product is not a toy. Keep it out of the reach of children and pets.
- Maintenance, modifications and repairs must be carried out by a technician or a specialist repair centre.
- Should you have any questions or concerns after reading this document, please contact our technical support or a professional technician.

### 6.2 Handling

- Please handle the product carefully. Impact, shocks or a fall even from a low height can damage the product.
- Do not use the product if there are visible signs of damage.
- Only connect the product to intact and undamaged grounded sockets.
- Do not connect several power strips in series.
- Do not use the product if it has come into contact with moisture or liquids, and do not use the product with wet hands.

### 6.3 Operating conditions

- Do not expose the product to any mechanical stress.
- Protect the product from extreme temperatures, strong jolts, flammable gases, vapours, and solvents.
- Protect the product from high humidity and moisture.
- The product must not be exposed to direct sunlight.
- Do not operate the product when covered.
- Never use the product immediately after it has been taken from a cold room into a warm one. This may cause condensation to form, which can cause an electric shock or permanently damage the product. Allow the product to reach room temperature before using it.

### 6.4 Operation

- Consult an expert when in doubt about the operation, safety or connection of the device.
- Never pour liquids over electrical devices or place objects filled with liquid next to the device. If liquid or an object does enter the interior of the device, power down the respective socket (e.g. switch off the circuit breaker), and then remove the mains plug from the mains socket.
- If there are visible signs of damage on the product, do not touch it, as there is a risk of death from an electric shock! First, switch off the mains voltage to the socket to which the product is connected (switch off at the corresponding circuit breaker or remove the safety fuse or switch off at the corresponding RCD protective switch, so that the socket is disconnected from the mains voltage). You can then unplug the product from the mains socket. Do not use the product again.
- If it is no longer possible to operate the product safely, stop using it and prevent unauthorised use. DO NOT attempt to repair the product yourself. Safe operation can no longer be guaranteed if the product:
  - is visibly damaged,
  - is no longer working properly,
  - has been stored for extended periods in poor ambient conditions or
  - has been subjected to any serious transport-related stress.

### 6.5 Power cable



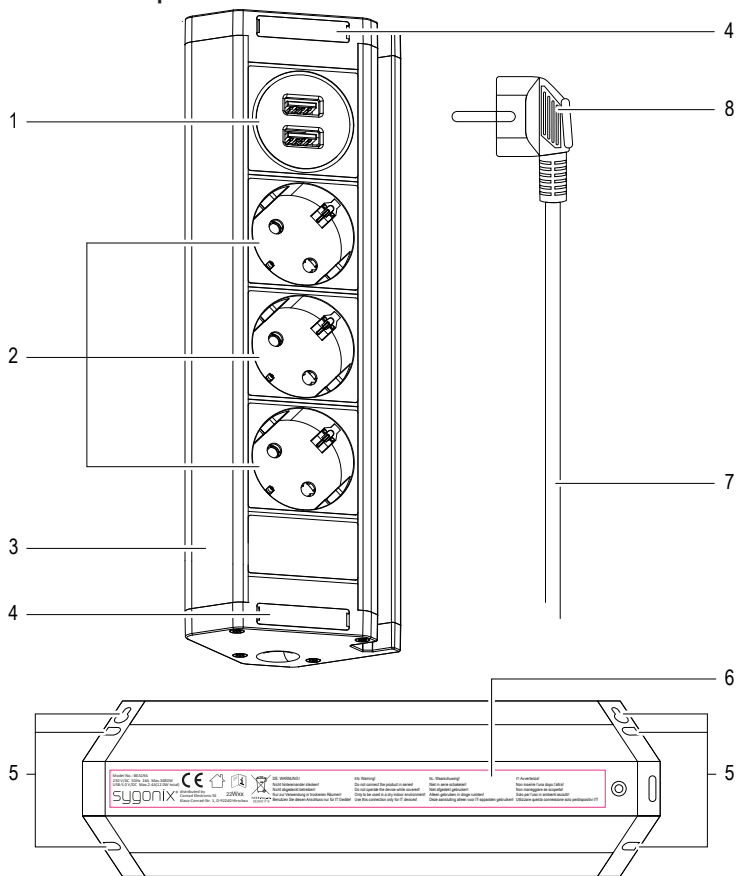
Do not modify or repair mains supply components including mains plugs, mains cables, and power supplies. Do not use damaged components. Risk of death by electric shock!

- Always ensure that the mains plug is properly connected.
- Discontinue use of the device if any electrical components are damaged.
- Do not modify the electrical components.
- The mains socket must be located near to the product and be easily accessible.
- Never plug in or unplug the mains plug when your hands are wet.
- Never pull the mains cable to disconnect the device from the mains socket. Always pull it from the mains socket using the intended grips.
- Unplug the mains plug from the mains socket if you do not plan to use the product for an extended period of time.
- For safety reasons, always disconnect the mains plug from the mains socket during thunderstorms.
- Make sure that the mains cable is not squeezed, bent, damaged by sharp edges or subjected to mechanical stress.
- Avoid excessive thermal stress on the mains cable from extreme heat or cold.
- Do not attempt to modify the product, as this may damage the product or the mains cable. A damaged mains cable can cause a fatal electric shock.
- Do not touch the mains cable if it is damaged.
  - First, power down the respective mains socket (e.g. via the respective circuit breaker), and then carefully pull the mains plug from the mains socket.
  - Never use the product if the mains cable is damaged.
- A damaged mains cable may only be replaced by the manufacturer, a workshop commissioned by the manufacturer, or a similarly qualified person so as to prevent any danger.
- Always lay cables so that nobody can trip over or become entangled in them. Risk of injury!

### 6.6 Connected devices

- Also observe the safety and operating instructions of any other devices that are connected to this product, in particular the specifications on voltage limits and current consumption.

## 7 Overview of product

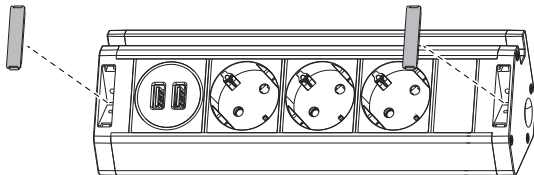


- |   |  |
|---|--|
| 1 USB-A ports   | 5 Recesses for wall/table mounting               |
| 2 Grounded sockets with increased protection against accidental contact | 6 Sticker with safety and additional information |
| 3 Aluminium housing   | 7 Cable  |
| 4 Cover caps  | 8 Protective contact plug                        |

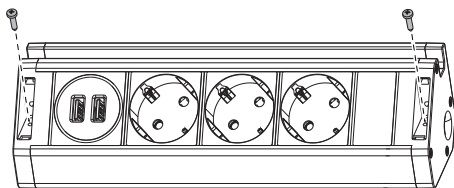
The product features USB overcurrent, over-temperature and short-circuit protection for enhanced safety.

## 8 Installation

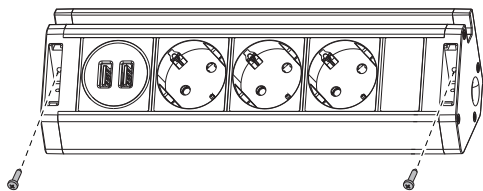
- Remove the cover caps (4).



- Fix the product to your desk with 3 mm diameter screws (not included).



- Alternatively, fix the product to a wall using 3 mm diameter screws (not included).



## 9 Operation

Before use, read the safety instructions in the **Safety** section.

- Insert the protective contact plug (8) into an earthed mains socket.
- Use the sockets (2) and the USB-A ports (1) for electrical devices.

## 10 Cleaning and care

### Important:

- Do not use any aggressive cleaning agents, rubbing alcohol or other chemical solutions. These may damage the housing and can cause the product to malfunction.
- Do not use liquids, wet cloths, sponges or other damp objects to clean the product.
- Never expose the product to moisture.
- Keep the product free from dust.

- Disconnect the protective contact plug (8) from the socket. This disconnects the product from the voltage supply.
- Unplug all devices from the sockets (2) and USB-A ports (1).
- Use a vacuum cleaner to remove dust from the product.

## 11 Disposal



This symbol must appear on any electrical and electronic equipment placed on the EU market. This symbol indicates that this device should not be disposed of as unsorted municipal waste at the end of its service life.

Owners of WEEE (Waste from Electrical and Electronic Equipment) shall dispose of it separately from unsorted municipal waste. Spent batteries and accumulators, which are not enclosed by the WEEE, as well as lamps that can be removed from the WEEE in a non-destructive manner, must be removed by end users from the WEEE in a non-destructive manner before it is handed over to a collection point.

Distributors of electrical and electronic equipment are legally obliged to provide free take-back of waste. Conrad provides the following return options **free of charge** (more details on our website):

- in our Conrad offices
- at the Conrad collection points
- at the collection points of public waste management authorities or the collection points set up by manufacturers or distributors within the meaning of the ElektroG

End users are responsible for deleting personal data from the WEEE to be disposed of.

It should be noted that different obligations about the return or recycling of WEEE may apply in countries outside of Germany.

## 12 Technical data

### 12.1 Information according to Regulation 2019/1782

Address	Conrad Electronic SE, Klaus-Conrad-Str. 1, 92240 Hirschau, Germany
Commercial Registration Number	HRB 3896
Model identifier	BEA19A

Input voltage	230 V/AC
Input AC frequency	50 Hz
Output voltage	USB-A 1: 5.0 V/DC 2.4 A, Max. 12.0 W
Output current	USB-A 2: 5.0 V/DC 2.4 A, Max. 12.0 W
Output power	USB-A 1+USB-A 2: 5.0 V/DC 2.4 A Max. 12.0 W
Average active efficiency	80.0 %
Efficiency at low load (10 %)	77.2 %
No load power consumption	0.07 W

### 12.2 Miscellaneous

Total connected load.....	Max. 3680 W
Cable length .....	1.95 m
Cable type .....	H05VV-F 3G, 1.5 mm <sup>2</sup>
Operating temperature and humidity .....	0 to 40 °C, 0–85 % RH (non-condensing)
Storage temperature and humidity .....	-20 °C to +70 °C, 0–95 % RH (non-condensing)
Dimensions (LxWxH).....	237 × 60 × 60 mm
Weight .....	600 g

This is a publication by Conrad Electronic SE, Klaus-Conrad-Str. 1, D-92240 Hirschau (www.conrad.com).

All rights including translation reserved. Reproduction by any method (e.g. photocopying, microfilming or capturing in electronic data processing systems) requires prior written approval from the publisher. Reprinting, also in part, is prohibited. This publication reflects the technical status at the time of printing.

Copyright 2022 by Conrad Electronic SE.

\*2541578\_v2\_0522\_02\_DS\_m\_4L\_(1)



## 1 Bedoeld gebruik

Het product dient als verdeeldoos of als verlengkabel voor de stroomvoorziening van meerdere aangesloten apparaten en als USB-A-netvoeding.

Het apparaat is uitsluitend bedoeld voor gebruik binnenshuis. Gebruik het dus niet in de openlucht. Het contact met vocht moet in ieder geval worden voorkomen.

Als het product voor andere doeleinden wordt gebruikt dan de hiervoor beschreven doeleinden, kan het product worden beschadigd. Onjuist gebruik kan leiden tot kortsluiting, brand, elektrische schok of andere gevaren.

Het product voldoet aan alle wettelijke, nationale en Europese normen. In verband met veiligheid en normering zijn geen aanpassingen en/of wijzigingen aan dit product toegestaan.

Lees de gebruiksaanwijzing zorgvuldig door en bewaar deze goed. Geef het product uitsluitend samen met de gebruiksaanwijzing door aan derden.

Alle vermelde bedrijfs- en productnamen zijn handelsmerken van de respectievelijke eigenaren. Alle rechten voorbehouden.

## 2 Leveringsomvang

- Tafelcontactdoos
- Gebruiksaanwijzing

## 3 Nieuwste productinformatie

Download de meest recente gebruiksaanwijzing via onderstaande link [www.conrad.com/downloads](http://www.conrad.com/downloads) of scan de afgebeelde QR-code. Volg de aanwijzingen op de website op.

## 4 Verklaring van symbolen



Het symbool waarschuwt voor gevaren die tot letsel kunnen leiden.



Het symbool waarschuwt voor gevaarlijke spanning, die tot letsel als gevolg van een elektrische schok kan leiden.

## 5 Symbolen op het product



Lees voor gebruik de gebruiksaanwijzing aandachtig door.



Het product mag alleen binnenshuis in droge, gesloten ruimtes worden gebruikt. Het mag niet vochtig of nat worden.

## 6 Veiligheidsinstructies



**Lees de gebruiksaanwijzing zorgvuldig door en let vooral op de veiligheidsinstructies. Als u de veiligheidsinstructies en informatie voor correct gebruik in deze handleiding niet in acht neemt, dan aanvaarden wij geen aansprakelijkheid voor letsel of materiële schade. Bovendien vervalt in dergelijke gevallen de aansprakelijkheid/garantie.**

### 6.1 Algemeen

- Het product is geen speelgoed. Houd het buiten bereik van kinderen en huisdieren.
- Laat onderhoud, aanpassingen en reparaties alleen uitvoeren door een specialist of in een servicecentrum.
- Als u vragen hebt die niet met dit document kunnen worden beantwoord, neem dan contact op met onze technische klantenservice of ander gespecialiseerd personeel.

### 6.2 Gebruik

- Behandel het product met zorg. Schokken, stoten of vallen van kleine hoogte kunnen het product beschadigen.
- Gebruik het product niet, als er externe schade herkenbaar is.
- Sluit het product alleen aan op een foutloze en onbeschadigde gearde stopcontacten.
- Schakel niet meerdere tafelcontactdozen in serie.
- Gebruik het product niet als het in contact is geweest met vocht of nattigheid en gebruik het product niet met natte handen.

### 6.3 Werkomgeving

- Stel het product niet bloot aan welke mechanische belasting dan ook.
- Bescherm het product tegen extreme temperaturen, sterke schokken, ontvlambare gassen, dampen en oplosmiddelen.
- Bescherm het product tegen hoge vochtigheid en nattigheid.
- Bescherm het product tegen direct zonlicht.
- Gebruik het product niet als het afgedekt is.
- Gebruik het product niet direct nadat het van een koude naar een warme ruimte is verplaatst. Het condenswater dat daarbij ontstaat, kan onder bepaalde omstandigheden tot een elektrische schok leiden of het product vernietigen. Laat de oplader eerst op kamertemperatuur komen, voordat u hem in gebruik neemt.

### 6.4 Gebruik

- Raadpleeg een expert wanneer u twijfelt over het juiste gebruik, de veiligheid of het aansluiten van het apparaat.
- Zorg dat elektrische apparaten niet met vloeistof in contact komen. Zet voorwerpen waar vloeistof in zit niet naast het apparaat. Mocht er toch vloeistof of een voorwerp in het apparaat terecht zijn gekomen, schakel dan het betreffende stopcontact stroomloos (bijv. de aardlekschakelaar uitzetten) en trek vervolgens de stekker uit het stopcontact.
- Als het product tekenen van beschadiging vertoont, raak het dan niet aan, er bestaat levensgevaar door een elektrische schok! Schakel eerst de netspanning van de contactdoos uit waaraan het apparaat is aangesloten (door de bijbehorende zekeringautomaat uit te schakelen resp. zekering eruit te draaien, aangesloten FI-aardlekschakelaar uit te schakelen, zodat de contactdoos ontkoppeld is). Trek pas daarna de stekker van het product uit het stopcontact. Stop met het gebruiken ervan.
- Als het niet langer mogelijk is het product veilig te gebruiken, stel het dan buiten bedrijf en zorg ervoor dat niemand het per ongeluk kan gebruiken. Zie er ABSOLUUT vanaf het product zelf te repareren. Veilig gebruik kan niet langer worden gegarandeerd wanneer het product:
  - zichtbaar is beschadigd,
  - niet meer naar behoren werkt,
  - gedurende langere tijd onder ongunstige omstandigheden werd opgeslagen of
  - onderhevig is geweest aan ernstige transportgerelateerde belastingen.

### 6.5 Netsnoer



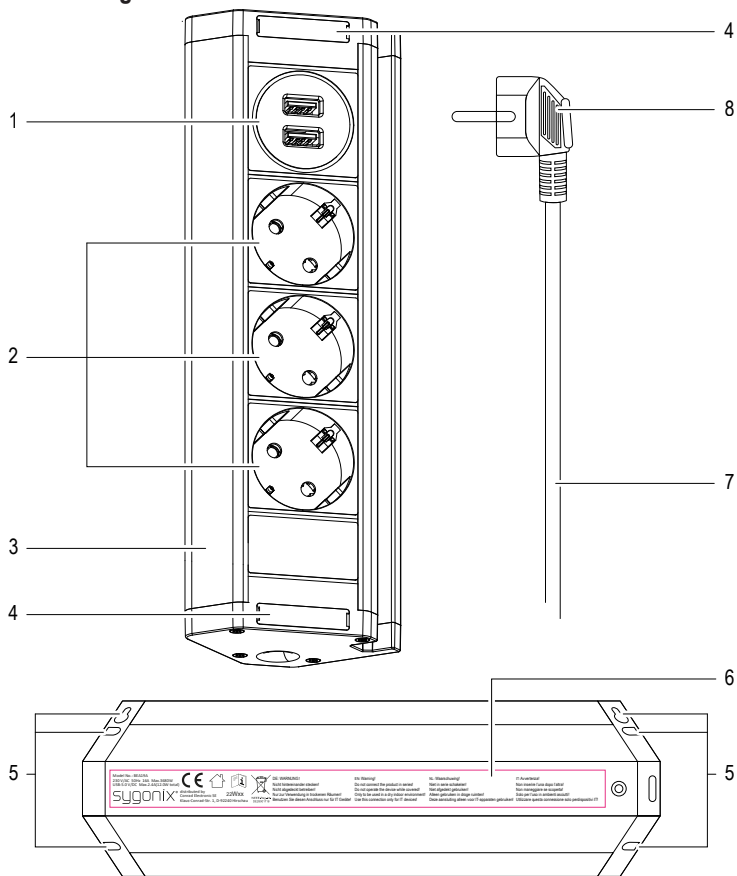
Verander of repareer geen componenten van de stroomvoorziening, inclusief netstekker, netsnoer en netvoeding. Gebruik geen beschadigde componenten. Levensgevaar door een elektrische schok!

- Zorg ervoor dat het netsnoer van het apparaat goed is aangesloten.
- Als een van de elektrische componenten beschadigd is, stop dan het apparaat te gebruiken.
- Breng geen wijzigingen aan de elektrische componenten aan.
- Het stopcontact moet zich in de buurt van het apparaat bevinden en gemakkelijk toegankelijk zijn.
- De stekker mag nooit met vochtige handen in het stopcontact worden gestoken of eruit worden gehaald.
- Trek nooit aan het netsnoer om het apparaat los te koppelen van het stopcontact. Trek de stekker aan de daarvoor bestemde greepvlakken uit het stopcontact.
- Trek de stekker uit het stopcontact als u het apparaat langere tijd niet gebruikt.
- Trek voor de veiligheid bij onweer de stekker uit het stopcontact.
- Zorg dat de kabel niet wordt afgekneld, geknikt, door scherpe randen wordt beschadigd of op andere wijze mechanisch wordt belast.
- Vermijd overmatige thermische belasting van het netsnoer door te hoge of te lage temperaturen.
- U mag het product niet veranderen. Als u dit niet in acht neemt, kunnen het product of het netsnoer beschadigd raken. Een beschadigd elektrisch snoer kan een dodelijke elektrische schok veroorzaken.
- Als de kabel beschadigingen vertoont, raak hem dan niet meer aan.
  - Schakel in dat geval het betreffende stopcontact stroomloos (zet bijv. de zekeringautomaat uit) en trek vervolgens de stekker uit het stopcontact.
  - Neem het product absoluut niet in gebruik met een beschadigd netsnoer.
- Een beschadigd elektrisch snoer mag alleen door de fabrikant, een door hem aangewezen werkplaats of een vergelijkbaar gekwalificeerd persoon worden vervangen om gevaarlijke situaties te voorkomen.
- Plaats kabels altijd zo dat niemand erover kan struikelen of erin verstrikt kan raken. Bij het niet naleven bestaat letselgevaar.

### 6.6 Aangesloten apparaten

- Neem ook de veiligheidsaanwijzingen en gebruiksaanwijzingen van andere apparaten in acht die op het product worden aangesloten, in het bijzonder de informatie over spanningsgrenzen en stroomopname.

## 7 Bedieningselementen

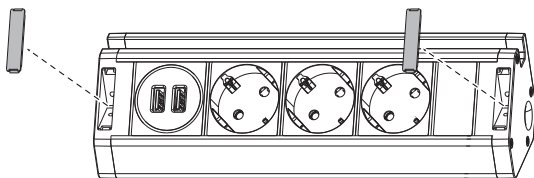


- |  |  |
|--|--|
| 1 USB A-aansluitingen                                    | 5 Uitsparingen voor wand-/tafelbevestiging           |
| 2 Geaarde stopcontacten met verhoogde aanraakbeveiliging | 6 Sticker met veiligheids- en aanvullende informatie |
| 3 Aluminium behuizing                                    | 7 Kabel  |
| 4 Afdekkappen  | 8 Beschermcontact-stekker                            |

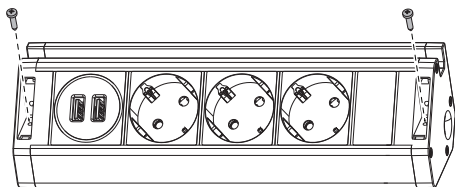
Het product beschikt over een USB-overstroom-, -overtemperatuur- en -kortsluitbeveiliging om de gebruiksveiligheid te vergroten.

## 8 Montage

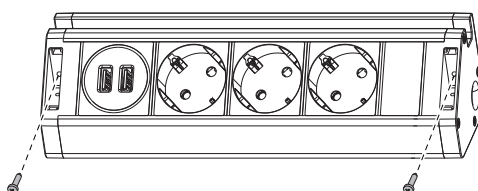
- Verwijder de afdekkleppen (4).



- Bevestig het product met schroeven met een diameter van 3 mm (niet meegeleverd) op uw bureau.



- Of fixeer het product met schroeven met een diameter van 3 mm (niet meegeleverd) aan een wand.



## 9 Bedienung

Neem voor gebruik de veiligheidsinstructies in het hoofdstuk **Veiligheid** in acht.

- Steek de geaarde stekker (8) in een geaarde wandcontactdoos.
- Gebruik de stopcontacten (2) en de USB A-aansluitingen (1) voor elektrische apparaten.

## 10 Schoonmaken en onderhoud

### Belangrijk:

- Gebruik geen agressieve schoonmaakmiddelen, reinigingsalcohol of andere chemische oplosmiddelen. Deze kunnen de behuizing beschadigen en ervoor zorgen dat het product niet goed werkt.
- Gebruik geen vloeistoffen, natte doeken, sponzen of andere vochtige voorwerpen om het product te reinigen.
- Laat geen vocht in het product terechtkomen.
- Houd het product stofvrij.

- Trek de geaarde stekker (8) uit het stopcontact en koppel zo los van de voeding.
- Trek alle verbruikers uit de stopcontacten (2) en USB A-aansluitingen (1).
- Gebruik een stofzuiger om stof van het product te verwijderen.

## 11 Verwijdering



Alle elektrische en elektronische apparaten die op de Europese markt worden gebracht, moeten van dit symbool zijn voorzien. Dit symbool geeft aan dat dit apparaat aan het einde van zijn levensduur gescheiden van ongesorteerd huishoudelijk afval moet worden afgevoerd.

Elke eigenaar van oude apparatuur is verplicht om oude apparatuur gescheiden van ongesorteerd huishoudelijk afval af te voeren. De eindgebruikers zijn verplicht om gebruikte batterijen en accu's die niet door het oude apparaat zijn omsloten, net als lampen die zonder het oude apparaat te vernietigen kunnen worden verwijderd, voor afgifte bij een inzamelingspunt te verwijderen.

Distributeurs van elektrische en elektronische apparatuur zijn wettelijk verplicht om oude apparatuur gratis terug te nemen. Conrad biedt u de volgende **gratis** retouromogelijkheden aan (meer informatie op onze internetpagina):

- in onze Conrad-filialen
- bij de door Conrad gecreëerde inzamelpunten
- Bij de verzamelplaatsen van de openbare afvalverwerkingsbedrijven of bij de door fabrikanten en verkopers in de zin van de ElektroG ingestelde recyclingsysteem

De eindgebruiker is verantwoordelijk voor het wissen van persoonlijke gegevens op het te verwijderen oude apparaat.

Houd er rekening mee dat in landen buiten Duitsland eventueel andere verplichtingen kunnen gelden voor het retourneren en de recycling van oude apparatuur.

## 12 Technische gegevens

### 12.1 Informatie volgens Verordening 2019/1782

Adres	Conrad Electronic SE, Klaus-Conrad-Str. 1, D-92240 Hirschau Duitsland
Handelsregisternummer	HRB 3896
Modelaanduiding	BEA19A

Ingangsspanning	230 V/AC
Voedingsfrequentie	50 Hz
Uitgangsspanning	USB-A 1: 5,0 V/DC max. 2,4 A, max. 12,0 W
Uitgangsstroom	USB-A 2: 5,0 V/DC max. 2,4 A, max. 12,0 W
Uitgangsvermogen	USB-A 1+USB-A 2: 5,0 V/DC max. 2,4 A, max. 12,0 W
Gemiddelde actieve efficiëntie	80,0 %
Efficiëntie bij lage belasting (10 %)	77,2 %
Opgenomen vermogen bij nullast	0,07 W

### 12.2 Andere

Totaal aansluitvermogen.....	max. 3680 W
Kabellengte.....	1,95 m
Kabeltype.....	H05VV-F 3G, 1,5 mm <sup>2</sup>
Bedrijfstemperatuur en -luchtvochtigheid ...	0 °C tot +40 °C, 0 - 85% relatieve luchtvochtigheid (niet-condenserend)
Opslagtemperatuur en -luchtvochtigheid....	-20 °C tot +70 °C, 0 - 95% relatieve luchtvochtigheid (niet-condenserend)
Afmetingen (l × b × h).....	237 × 60 × 60 mm
Gewicht.....	600 g

Dit is een publicatie van Conrad Electronic SE, Klaus-Conrad-Str. 1, D-92240 Hirschau (www.conrad.com).  
 Alle rechten voorbehouden met inbegrip van vertalingen. Reproducties van welke aard dan ook, bijvoorbeeld fotokopie, microverfilming of de registratie in elektronische gegevensverwerkingsapparatuur, vereisen de schriftelijke toestemming van de uitgever. Nadruk, ook van uittreksels, verboden. De publicatie is een weergave van de technische stand bij het ter perse gaan.  
 Copyright 2022 by Conrad Electronic SE. \*2541578\_v2\_0522\_02\_DS\_m\_4L\_(1)



## 1 Utilizzo conforme

Il prodotto può essere usato come presa di distribuzione o come prolunga per l'alimentazione di più dispositivi collegati e come alimentatore USB-A.

L'apparecchio è destinato esclusivamente all'uso in ambienti interni. Pertanto, non deve essere utilizzato all'aperto. Il contatto con l'umidità deve essere assolutamente evitato.

Nel caso in cui il prodotto venga utilizzato per scopi diversi da quelli precedentemente descritti, potrebbe subire dei danni. L'uso improprio può provocare cortocircuiti, incendi, scosse elettriche o altri pericoli.

Il prodotto è conforme alle norme di legge nazionali ed europee. Per motivi di sicurezza e di autorizzazioni, il prodotto non deve essere trasformato e/o modificato.

Leggere attentamente le istruzioni per l'uso e rispettarle. Cedere il prodotto a terzi solo insieme a queste istruzioni.

Tutti i nomi di società e prodotti citati sono marchi di fabbrica dei rispettivi proprietari. Tutti i diritti riservati.

## 2 Contenuto della confezione

- Presa multipla
- Istruzioni per l'uso

## 3 Ultime informazioni sul prodotto

Scaricare le ultime informazioni sul prodotto su [www.conrad.com/downloads](http://www.conrad.com/downloads) o scansionare il codice QR in figura. Seguire le istruzioni sul sito web.

## 4 Spiegazione dei simboli



Il simbolo avverte di pericoli che possono causare lesioni.



Il simbolo avverte di una tensione pericolosa che può causare lesioni da scosse elettriche.

## 5 Simboli sul prodotto



Prima dell'uso leggere attentamente le istruzioni per l'uso.



Il prodotto deve essere usato e può funzionare solo in interni senza troppa umidità. Non deve né inumidirsi né bagnarsi.

## 6 Avvertenze per la sicurezza



**Leggere attentamente le istruzioni per l'uso e rispettare in particolare le avvertenze di sicurezza. In caso di mancato rispetto delle istruzioni per la sicurezza e delle informazioni sul corretto utilizzo contenute nel presente manuale, si declina qualsiasi responsabilità per eventuali danni a persone o cose. In tali casi, la garanzia decade.**

### 6.1 Informazioni generali

- Questo prodotto non è un giocattolo. Tenerlo fuori dalla portata di bambini e animali domestici.
- Far eseguire i lavori di manutenzione, adattamento e riparazione esclusivamente da un esperto o da un laboratorio specializzato.
- Se sussistono domande che non trovano risposta in questo documento, contattare il nostro servizio tecnico di assistenza clienti o un altro professionista specializzato.

### 6.2 Utilizzo

- Maneggiare il prodotto con cautela. Urti, colpi o cadute da un'altezza ridotta possono danneggiare il prodotto.
- Non utilizzare il prodotto se sono visibili danni esterni.
- Collegare il prodotto solo a prese con contatto di protezione integre e non danneggiate.
- Non collegare più prese multiple in serie.
- Non utilizzare il prodotto se si bagna o viene a contatto con umidità e non utilizzare il prodotto con le mani bagnate.

### 6.3 Ambiente operativo

- Non sottoporre il prodotto ad alcuna sollecitazione meccanica.
- Proteggere il prodotto da temperature estreme, forti scosse, gas infiammabili, vapori e solventi.
- Proteggere il prodotto da umidità elevata.
- Proteggere il prodotto dalla luce diretta del sole.
- Non utilizzare il prodotto coperto!
- Non utilizzare mai il prodotto subito dopo averlo portato da un ambiente freddo a uno caldo. In determinate circostanze, la condensa risultante può provocare una scossa elettrica o rendere inutilizzabile il prodotto. Lasciare che il prodotto raggiunga la temperatura ambiente prima di utilizzarlo.

### 6.4 Funzionamento

- Rivolgersi a un esperto in caso di dubbi relativi al funzionamento, alla sicurezza o alle modalità di collegamento dell'apparecchio.
- Non versare mai alcun liquido su dispositivi elettrici e non posizionare alcun oggetto pieno di liquidi accanto al dispositivo. Nel caso in cui dovessero penetrare nel dispositivo liquidi o un oggetto estraneo, staccare la corrente dalla presa elettrica relativa (per esempio disinserendo il salvavita) ed estrarre poi la spina di alimentazione dalla presa.
- Se il prodotto mostra segni di danneggiamento, non toccarlo, sussiste il rischio di morte per scossa elettrica. Scollegare innanzitutto la tensione di rete per la presa di corrente a cui il prodotto è collegato (spegnere l'interruttore automatico associato o rimuovere il fusibile, infine spegnere l'interruttore di protezione FI, in modo che la presa di corrente sia completamente scollegata dalla rete di alimentazione). Solo allora scollegare il prodotto dalla presa di corrente. Non utilizzarlo più.
- Nel caso non sia più possibile l'uso in piena sicurezza, disattivare il prodotto ed evitare che possa essere utilizzato in modo improprio. È ASSOLUTAMENTE VIETATO riparare il prodotto da soli. La sicurezza d'uso non è più garantita, se il prodotto:
  - presenta danni visibili,
  - non funziona più correttamente,
  - è stato conservato per periodi prolungati in condizioni ambientali sfavorevoli oppure
  - è stato esposto a considerevoli sollecitazioni dovute al trasporto.

### 6.5 Cavo di rete



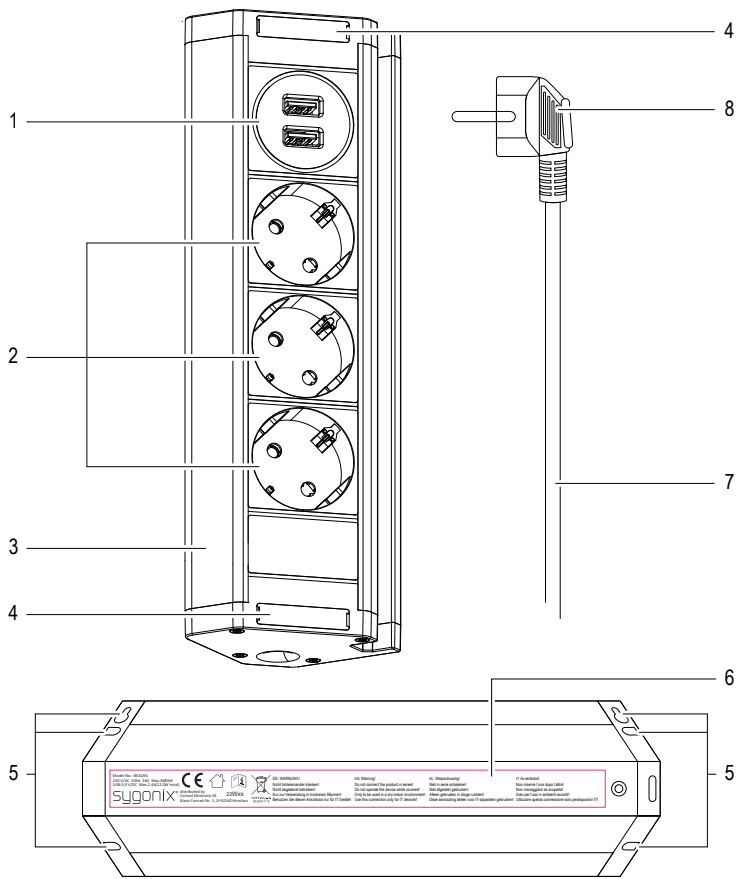
Non modificare o riparare i componenti dell'alimentazione elettrica, inclusi spine, cavi di alimentazione e adattatori. Non utilizzare componenti danneggiati. Pericolo di scossa elettrica!

- Assicurarsi che la spina di alimentazione dell'unità sia correttamente collegata.
- Se uno dei componenti elettrici è danneggiato, non continuare ad usare l'apparecchio.
- Non apportare alcuna modifica ai componenti elettrici.
- La presa di corrente deve essere in prossimità dell'apparecchio e facilmente accessibile.
- La spina di rete non deve mai essere collegata o scollegata dalla presa di rete con le mani bagnate.
- Non tirare mai il cavo di alimentazione per scollegare il dispositivo dalla presa di corrente. Tirare sempre dalle superfici di presa fornite dalla spina.
- Se si prevede di non usare l'apparecchio per un lungo periodo, scollegare la spina dalla presa di corrente.
- Per motivi di sicurezza, scollegare la spina dalla presa in caso di temporali.
- Fare attenzione affinché il cavo di alimentazione non venga schiacciato, piegato, danneggiato da oggetti taglienti né esposto ad altre sollecitazioni meccaniche.
- Evitare un eccessivo stress termico del cavo di alimentazione con caldo o freddo eccessivi.
- Non apportare modifiche al prodotto. In caso contrario, il prodotto o il suo cavo di alimentazione potrebbero danneggiarsi. Un cavo di alimentazione danneggiato può condurre a scossa elettrica mortale.
- Se il cavo di alimentazione è danneggiato, non toccarlo.
  - Innanzitutto, mettere fuori tensione la relativa presa di corrente (ad es., tramite l'interruttore automatico associato) e poi scollegare con attenzione la spina dalla presa.
  - In nessun caso utilizzare il prodotto con un cavo di alimentazione danneggiato.
- Un cavo di alimentazione danneggiato può essere sostituito esclusivamente dal produttore, centro di assistenza autorizzato dal produttore o personale similmente qualificato, al fine di prevenire qualsivoglia danno.
- Posare sempre i cavi in modo che nessuno possa inciamparvi o restarvi impigliato. Altrimenti si potrebbero verificare degli infortuni.

### 6.6 Dispositivi collegati

- Osservare anche le istruzioni di sicurezza e le istruzioni per l'uso degli altri dispositivi collegati al prodotto, in particolare le informazioni sui limiti di tensione e sul consumo di corrente.

## 7 Elementi di comando

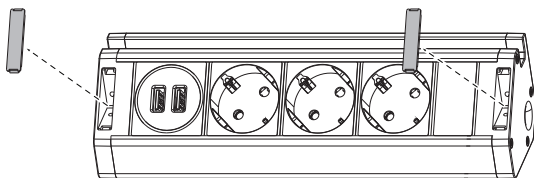


- |  |  |
|--|--|
| 1 Collegamenti USB-A.                                      | 5 Incavi per il fissaggio a parete/tavolo                        |
| 2 Prese con una maggiore protezione di sicurezza antishock | 6 Adesivi con informazioni aggiuntive e riguardanti la sicurezza |
| 3 Alloggiamento in alluminio                               | 7 Cavo   |
| 4 Coperchi   | 8 Spina con contatto di protezione                               |

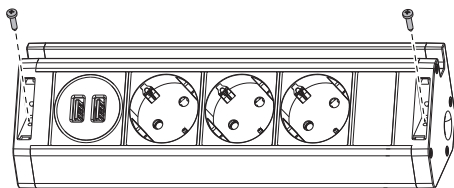
Il prodotto è dotato di una protezione da sovracorrente, sovratemperatura e cortocircuito USB per aumentare la sicurezza di utilizzo.

## 8 Montaggio

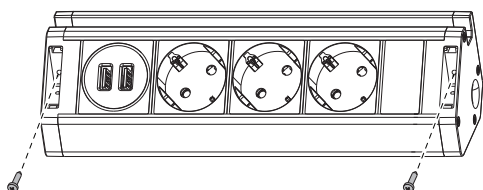
- Rimuovere i cappucci di copertura (4).



- Fissare il prodotto alla scrivania con viti dal diametro di 3 mm (non in dotazione).



- Oppure fissare il prodotto a una parete con viti dal diametro di 3 mm (non incluse nella fornitura).



## 9 Funzionamento

Prima dell'uso, osservare le istruzioni di sicurezza nel Capitolo sulla **Sicurezza**.

- Inserire la spina di sicurezza (8) in una presa con contatto di protezione.
- Utilizzare gli slot (2) e i collegamenti USB-A (1) per dispositivi elettrici.

## 10 Pulizia e manutenzione

### Importante:

- Non utilizzare detergenti aggressivi, alcol denaturato o altri solventi chimici. Questi possono danneggiare l'alloggiamento e causare malfunzionamenti del prodotto.
- Non utilizzare liquidi, panni bagnati, spugne o altri oggetti umidi per pulire il prodotto.
- Non far inumidire mai il prodotto.
- Tenere il prodotto privo di polvere.

1. Scollegare la spina con contatto di protezione (8) dalla presa di corrente e quindi scollegare l'alimentazione.
2. Estrarre tutte le utenze dagli slot (2) e dai collegamenti USB-A (1).
3. Rimuovere la polvere dal prodotto con un aspirapolvere.

## 11 Smaltimento



Tutte le apparecchiature elettriche ed elettroniche immesse sul mercato europeo devono essere contrassegnate con questo simbolo. Questo simbolo indica che questo dispositivo deve essere smaltito separatamente dai rifiuti urbani indifferenziati al termine della sua vita utile.

Ogni proprietario di vecchi dispositivi è obbligato a raccogliere i vecchi dispositivi separatamente dai rifiuti urbani indifferenziati. Gli utenti finali hanno l'obbligo di rimuovere le batterie e gli accumulatori vecchi e le lampade staccabili dal dispositivo da smaltire senza distruggerli, prima della consegna in un punto di raccolta designato.

I rivenditori di apparecchiature elettriche ed elettroniche sono tenuti per legge a ritirare gratuitamente le vecchie apparecchiature. Conrad offre le seguenti opzioni di reso **gratuito** (ulteriori informazioni sulla nostra pagina internet):

- nelle nostre filiali Conrad
- nei centri di raccolta creati da Conrad
- presso i centri di raccolta degli enti di smaltimento pubblici o presso i sistemi di ritiro predisposti da produttori e distributori ai sensi della normativa per lo smaltimento delle apparecchiature elettriche ed elettroniche.

L'utente finale è responsabile della cancellazione dei dati personali sul dispositivo usato da smaltire.

Si noti che in paesi al di fuori della Germania potrebbero essere applicabili altri obblighi per la restituzione di vecchie apparecchiature e il loro riciclaggio.

## 12 Dati tecnici

### 12.1 Specifiche ai sensi del regolamento 2019/1782

Indirizzo	Conrad Electronic SE, Klaus-Conrad-Str. 1, D-92240 Hirschau
Numero di iscrizione nel registro delle imprese	HRB 3896
Identificativo del modello	BEA19A

Tensione di ingresso	230 V/CA
Frequenza di ingresso CA	50 Hz
Tensione di uscita	USB-A 1: 5,0 V/CC max. 2,4 A, max. 12,0 W
Corrente di uscita	USB-A 2: 5,0 V/CC max. 2,4 A, max. 12,0 W
Potenza di uscita	USB-A 1+USB-A 2: 5,0 V/CC max. 2,4 A, max. 12,0 W
Rendimento medio in modo attivo	80,0 %
Rendimento a basso carico (10 %)	77,2 %
Potenza assorbita nella condizione a vuoto	0,07 W

### 12.2 Altre

Assorbimento totale.....	max. 3680 W
Lunghezza cavo.....	1,95 m
Tipo di cavo.....	H05VV-F 3G, 1,5 mm <sup>2</sup>
Temperatura di esercizio e umidità dell'aria.....	da 0 a +40 °C, 0 – 85 % UR (senza condensa)
Temperatura di stoccaggio e umidità dell'aria.....	da -20 °C a +70 °C, UR da 0 - 95 % (senza condensa)
Dimensioni (L x A x H).....	237 × 60 × 60 mm
Peso.....	600 g

Questa è una pubblicazione Conrad Electronic SE, Klaus-Conrad-Str. 1, D-92240 Hirschau (www.conrad.com).  
Tutti i diritti, compresa la traduzione, sono riservati. È vietata la riproduzione di qualsivoglia genere, quali fotocopie, microfilm o memorizzazione in attrezzature per l'elaborazione elettronica dei dati, senza il permesso scritto dell'editore. È altresì vietata la riproduzione sommaria. La pubblicazione è aggiornata fino al momento della stampa.  
Copyright 2022 by Conrad Electronic SE. \*2541578\_v2\_0522\_02\_DS\_m\_4L\_(1)