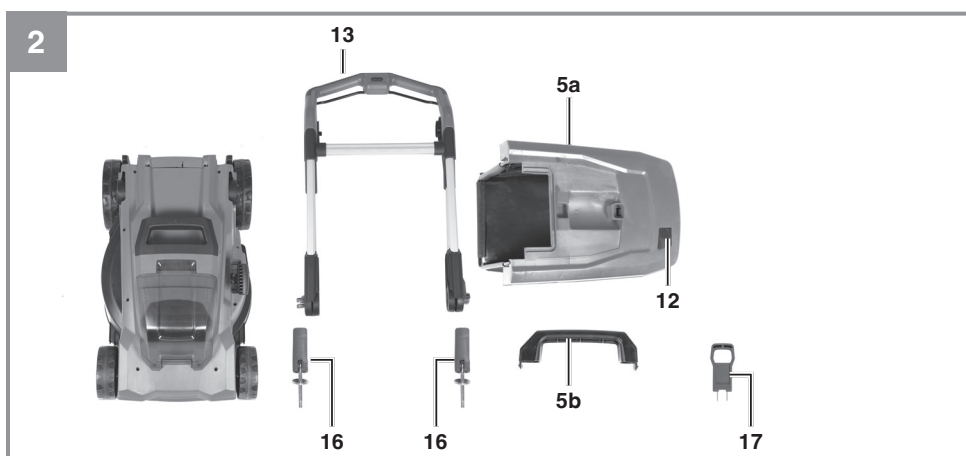
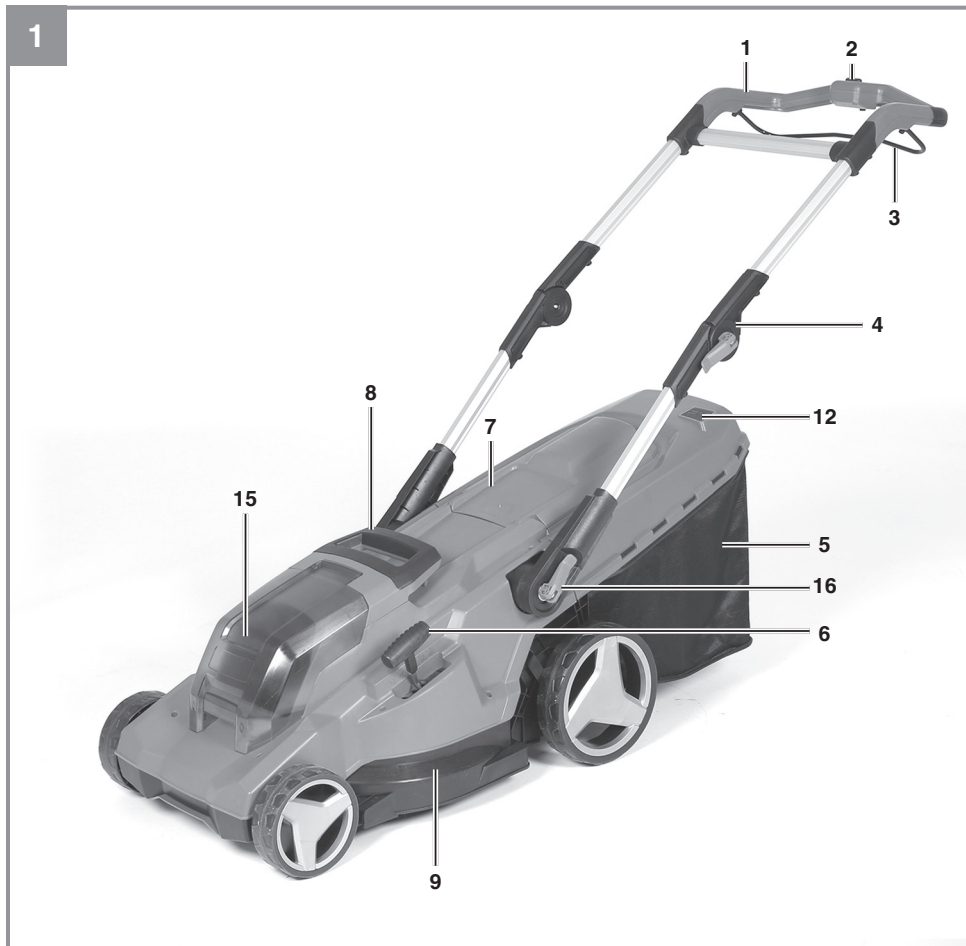
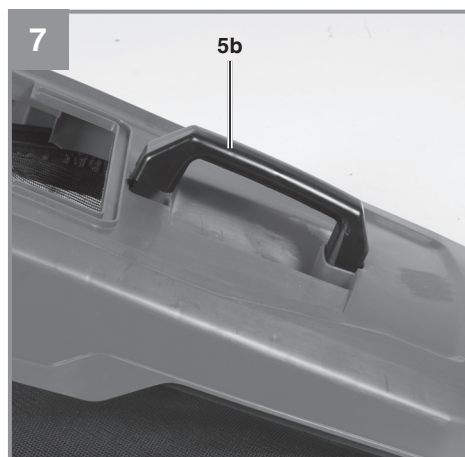
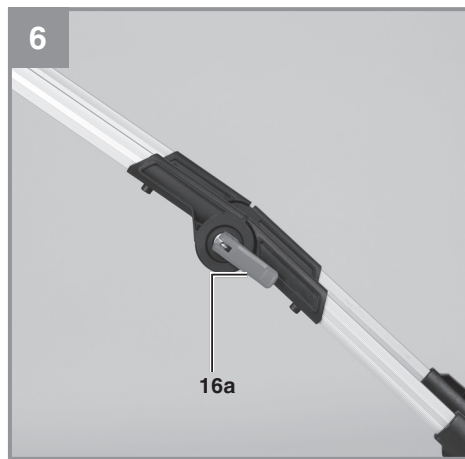
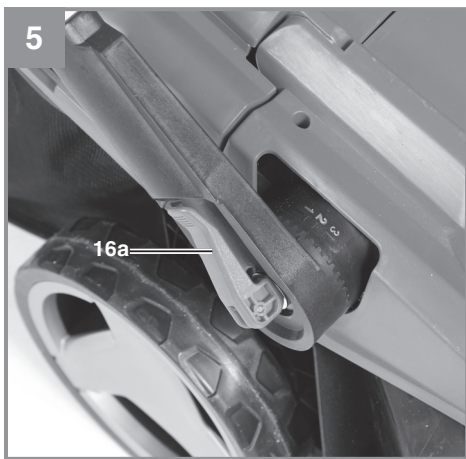
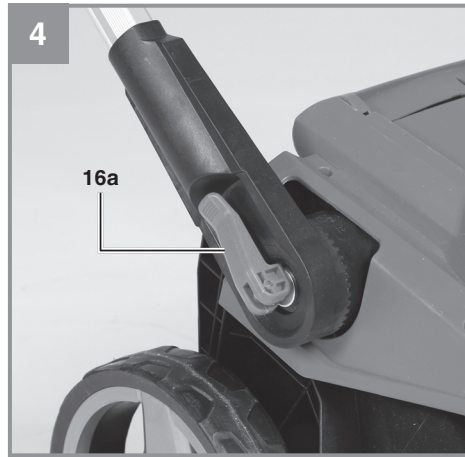
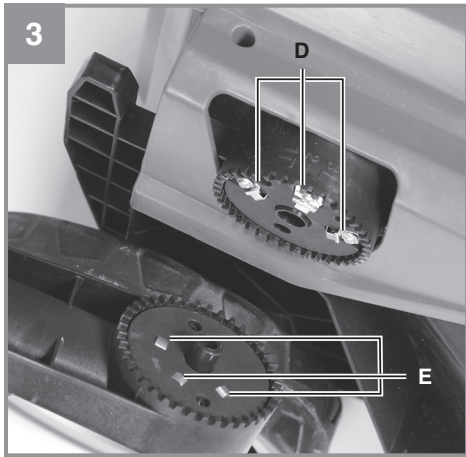
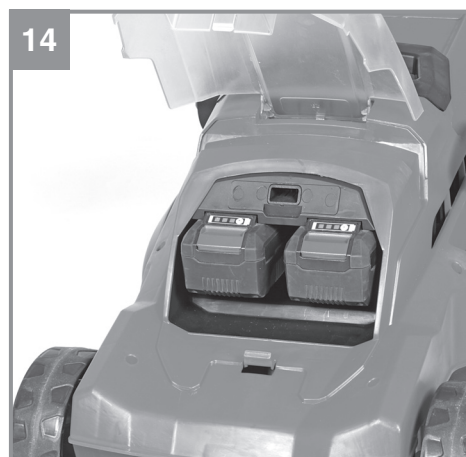
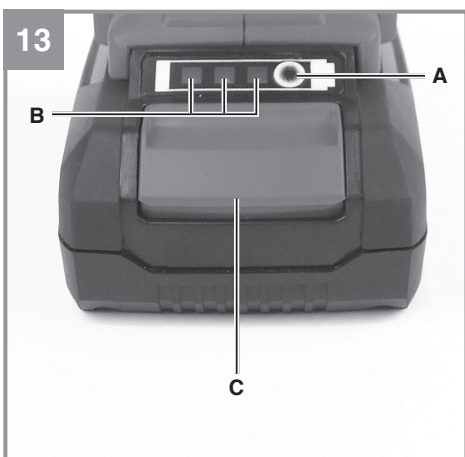
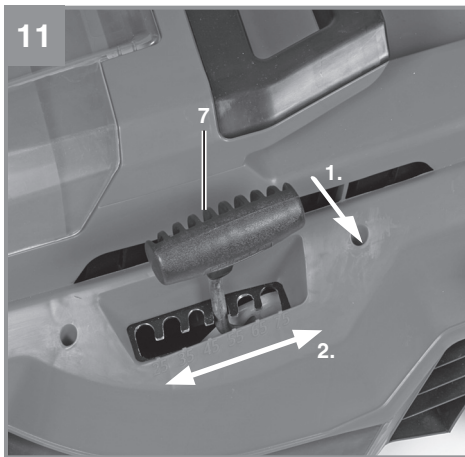
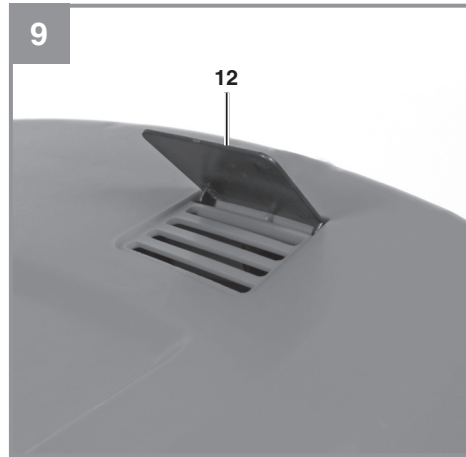
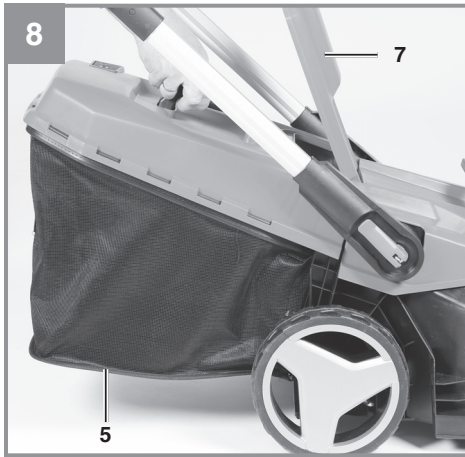


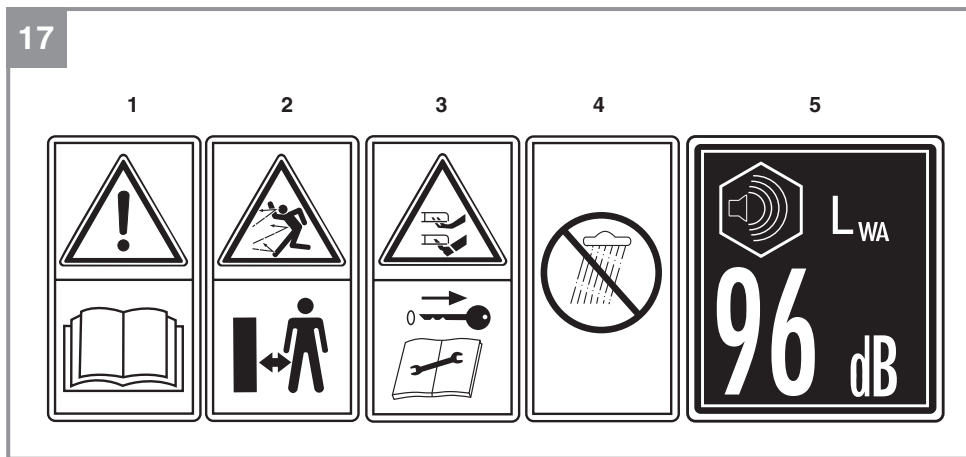
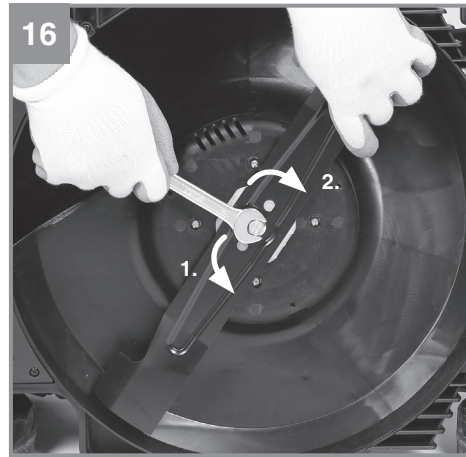
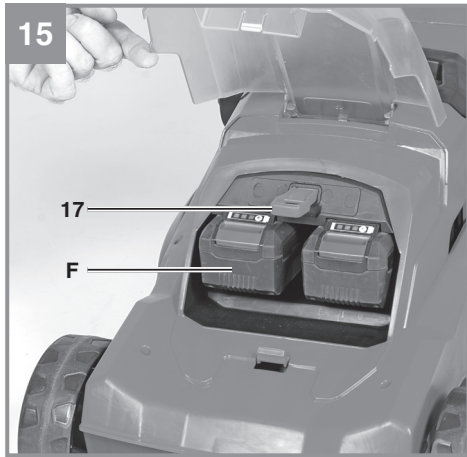
D	Originalbetriebsanleitung Akku-Rasenmäher	SLO	Originalna navodila za uporabo Akumulatorska kosilnica za travo
GB	Original operating instructions Cordless lawn mower	H	Eredeti használati utasítás Akku-fűnyírógép
F	Instructions d'origine Tondeuse a gazon a accumulateur	RO	Instrucțiuni de utilizare originale Mașină de tuns gazonul cu acumulator
I	Istruzioni per l'uso originali Tosaerba a batteria	GR	Πρωτότυπες Οδηγίες χρήσης Χλοκοπτικό με μπαταρία
DK/ N	Original betjeningsvejledning Akku-græsslåmaskine	P	Manual de instrucções original Corta-relvas sem fio
S	Original-bruksanvisning Batteridrivnen gräsklippare	HR/ BIH	Originalne upute za uporabu Akumulatorska kosilica za travu
CZ	Originální návod k obsluze Akumulátorová sekačka	RS	Originalna uputstva za upotrebu Akumulatorska kosilica za travu
SK	Originálny návod na obsluhu Akumulátorová kosačka	PL	Instrukcja oryginalną Akumulatorowa kosiarka do trawy
NL	Originele handleiding Accugazonmaaier	TR	Orijinal Kullanma Talimatı Akülü çim biçme makinesi
E	Manual de instrucciones original Cortacésped a batería	EE	Originaalkasutusjuhend Akuga muruniiduk
FIN	Alkuperäiskäyttöohje Akkukäyttöinen ruohonleikkuri		

**Art.-Nr.: 34.132.75 (Solo)****I.-Nr.: 21021**









Gefahr!

Beim Benutzen von Geräten müssen einige Sicherheitsvorkehrungen eingehalten werden, um Verletzungen und Schäden zu verhindern. Lesen Sie diese Bedienungsanleitung / Sicherheitshinweise deshalb sorgfältig durch. Bewahren Sie diese gut auf, damit Ihnen die Informationen jederzeit zur Verfügung stehen. Falls Sie das Gerät an andere Personen übergeben sollten, händigen Sie diese Bedienungsanleitung / Sicherheitshinweise bitte mit aus. Wir übernehmen keine Haftung für Unfälle oder Schäden, die durch Nichtbeachten dieser Anleitung und den Sicherheitshinweisen entstehen.

Erklärung der verwendeten Symbole (siehe Bild 17)

1. „Warnung - Zur Verringerung des Verletzungsrisikos Bedienungsanleitung lesen“
2. Abstand halten!
3. Vorsicht! - Scharfe Schneidmesser - Sicherheitsstecker ziehen vor Instandhaltungsarbeiten.
Schneidmesser drehen sich nach dem Ausschalten des Motors weiter!
4. Gerät vor Regen und Feuchtigkeit schützen
5. Garantierter Schalleistungspegel

1. Sicherheitshinweise

Die entsprechenden Sicherheitshinweise finden Sie im beiliegenden Heftchen!

Warnung!

Lesen Sie alle Sicherheitshinweise, Anweisungen, Bebilderungen und technischen Daten, mit denen dieses Elektrowerkzeug versehen ist. Versäumnisse bei der Einhaltung der nachfolgenden Anweisungen können elektrischen Schlag, Brand und/oder schwere Verletzungen verursachen.

Bewahren Sie alle Sicherheitshinweise und Anweisungen für die Zukunft auf.

Dieses Gerät darf nicht von Kindern benutzt werden. Reinigung und Wartung darf nicht von Kindern durchgeführt werden. Dieses Gerät kann von Personen mit verringerten physischen, sensorischen oder mentalen Fähigkeiten oder Mangel an Erfahrung und Wissen benutzt werden, wenn sie beaufsichtigt oder bezüglich des sicheren Gebrauchs des Gerätes unterwiesen wurden und die daraus resultierenden Gefahren verstehen. Kinder dürfen nicht mit dem Gerät spielen.

2. Gerätebeschreibung und Lieferumfang**2.1 Gerätebeschreibung (Bild 1/2)**

1. Oberer Schubbügel
2. Einschaltsperr
3. Schaltbügel
4. Gelenkteil
5. Fangkorb
- 5a. Grasfangkorb, ohne Tragegriff
- 5b. Grasfangkorb, Tragegriff
6. Zentrale Schnitthöhenverstellung
7. Auswurfklappe
8. Tragegriff
9. Schneidwerkzeugabdeckung
12. Füllstandanzeige
13. Schubbügel komplett
15. Akkudeckel
16. Schnellspannschrauben
17. Sicherheitsstecker

2.2 Lieferumfang und Auspacken (Bild 2)

Bitte überprüfen Sie die Vollständigkeit des Artikels anhand des beschriebenen Lieferumfangs. Bei Fehlteilen wenden Sie sich bitte spätestens innerhalb von 5 Arbeitstagen nach Kauf des Artikels unter Vorlage eines gültigen Kaufbeleges an unser Service Center oder an die Verkaufsstelle, bei der Sie das Gerät erworben haben. Bitte beachten Sie hierzu die Gewährleistungstabelle in den Service-Informationen am Ende der Anleitung.

- Öffnen Sie die Verpackung und nehmen Sie das Gerät vorsichtig aus der Verpackung.
- Entfernen Sie das Verpackungsmaterial sowie Verpackungs- und Transportsicherungen (falls vorhanden).
- Überprüfen Sie, ob der Lieferumfang vollständig ist.
- Kontrollieren Sie das Gerät und die Zubehörteile auf Transportschäden.
- Bewahren Sie die Verpackung nach Möglichkeit bis zum Ablauf der Garantiezeit auf.

Gefahr!

Gerät und Verpackungsmaterial sind kein Kinderspielzeug! Kinder dürfen nicht mit Kunststoffbeutel, Folien und Kleinteilen spielen! Es besteht Verschluckungs- und Erstickungsgefahr!

Lieferumfang

- Akku-Rasenmäher
- Originalbetriebsanleitung
- Sicherheitshinweise

3. Bestimmungsgemäße Verwendung

Der Rasenmäher ist für die private Benutzung im Haus- und Hobbygarten geeignet.

Als Rasenmäher für den privaten Haus- und Hobbygarten werden solche angesehen, deren jährliche Benutzung in der Regel 50 Stunden nicht übersteigen und die vorwiegend für die Pflege von Gras oder Rasenflächen verwendet werden, nicht jedoch in öffentlichen Anlagen, Parks, Sportstätten sowie nicht in der Land- und Forstwirtschaft.

Achtung! Wegen körperlicher Gefährdung des Benutzers darf der Rasenmäher nicht eingesetzt werden zum Trimmen von Büschen, Hecken und Sträuchern, zum Schneiden und Zerkleinern von Rankgewächsen oder Rasen auf Dachbepflanzungen oder in Balkonkästen und zum Reinigen (Absaugen) von Gehwegen und als Häcksler zum Zerkleinern von Baum- und Heckenabschnitten. Ferner darf der Rasenmäher nicht verwendet werden als Motorhacke und zum Einebnen von Bodenerhebungen, wie z.B. Maulwurfshügel.

Aus Sicherheitsgründen darf der Rasenmäher nicht verwendet werden als Antriebsaggregat für andere Arbeitswerkzeuge und Werkzeugsätze jeglicher Art, es sei denn, diese sind vom Hersteller ausdrücklich zugelassen.

Die Maschine darf nur nach ihrer Bestimmung verwendet werden. Jede weitere darüber hinausgehende Verwendung ist nicht bestimmungsgemäß. Für daraus hervorgerufene Schäden oder Verletzungen aller Art haftet der Benutzer/Bediener und nicht der Hersteller.

Bitte beachten Sie, dass unsere Geräte bestimmungsgemäß nicht für den gewerblichen, handwerklichen oder industriellen Einsatz konstruiert wurden. Wir übernehmen keine Gewährleistung, wenn das Gerät in Gewerbe-, Handwerks- oder Industriebetrieben sowie bei gleichzusetzenden Tätigkeiten eingesetzt wird.

4. Technische Daten

Spannung36 V d.c.
Motordrehzahl:3400 min⁻¹
Schutzart:.....IPX1

Schutzklasse:III
Gewicht:16,4 kg
Schnittbreite:41 cm
Grasfangkorbvolumen:50 Liter
Schalldruckpegel L_{pA}:82,2 dB(A)
Unsicherheit K_{pA}:3 dB(A)
Gemessener Schalleistungspegel L_{WA}:94,0 dB(A)
Unsicherheit K_{WA}:2,01 dB(A)
Garantierter Schalleistungspegel L_{WA}: ..96 dB(A)
Vibration am Holm a_h:3,432 m/s²
Unsicherheit K:.....1,5 m/s²
Schnitthöhenverstellung:.....25-75 mm; 6-stufig

Achtung!

Das Gerät wird ohne Akkus und ohne Ladegerät geliefert und darf nur mit den Li-Ion Akkus der Power X-Change Serie verwendet werden!

Die Li-Ion Akkus der Power X-Change Serie dürfen nur mit dem Power X-Charger geladen werden.

Die Geräusch- und Vibrationswerte wurden entsprechend den Normen EN ISO 3744:1995, EN ISO 11201: 1996 und EN ISO 20643:2008 ermittelt.

Beschränken Sie die Geräuschentwicklung und Vibration auf ein Minimum!

- Verwenden Sie nur einwandfreie Geräte.
- Warten und reinigen Sie das Gerät regelmäßig.
- Passen Sie Ihre Arbeitsweise dem Gerät an.
- Überlasten Sie das Gerät nicht.
- Lassen Sie das Gerät gegebenenfalls überprüfen.
- Schalten Sie das Gerät aus, wenn es nicht benutzt wird.
- Tragen Sie Handschuhe.

Restrisiken

Auch wenn Sie dieses Elektrowerkzeug vorschriftsmäßig bedienen, bleiben immer Restrisiken bestehen. Folgende Gefahren können im Zusammenhang mit der Bauweise und Ausführung dieses Elektrowerkzeuges auftreten:

1. Lungenschäden, falls keine geeignete Staubschutzmaske getragen wird.
2. Gehörschäden, falls kein geeigneter Gehörschutz getragen wird.

Warnung!

Dieses Gerät erzeugt während des Betriebs ein elektromagnetisches Feld. Dieses Feld kann unter bestimmten Umständen aktive oder passive medizinische Implantate beeinträchtigen. Um die Gefahr von ernsthaften oder tödlichen Verletzungen zu verringern, empfehlen wir Personen mit medizinischen Implantaten ihren Arzt und den Hersteller vom medizinischen Implantat zu konsultieren, bevor das Gerät bedient wird.

5. Vor Inbetriebnahme

Der Rasenmäher ist bei Auslieferung teilmontiert. Der Schubdügel und der Fangkorb müssen vor dem Gebrauch des Rasenmähers montiert werden. Folgen Sie der Gebrauchsanweisung Schritt für Schritt und orientieren Sie sich beim Zusammenbau an den Bildern.

Hinweis! Notwendige Montageteile (Schrauben, Kabelführungen usw.) oder Funktionsteile (z.B. Stecker, Schlüssel usw.) können sich in den Formteilen der Verpackung oder am Gerät befinden.

An der rechten Verzahnung der Holmverstellung befinden sich 3 Kontakte (Bild 3/Pos. D), ebenso am rechten Schubdügel (Bild 3/Pos. E). Die Kontakte dienen zur elektrischen Verbindung von Motor und Schaltbügel.

Um während des Mähens einen Wackelkontakt und damit ein Aussetzen des Motors zu vermeiden, müssen die Kontakte an Holmverstellung und Schubdügel fest aneinander drücken. Drehen Sie bei Bedarf den auf der rechten Seite vorhandenen Schnellspannhebel nach dem Zuklappen ein kurzes Stück im Uhrzeigersinn.

Montage des Schubdügels

Befestigen Sie mit den Schnellspannschrauben (Bild 2/Pos. 16) den Schubdügel (Bild 2/Pos. 13) an der Verzahnung der Holmverstellung. Drehen Sie bei Bedarf die jeweilige Schnellspannschraube am Gewinde soweit zurück, dass sich der Schnellspannhebel (Bild 4/Pos. 16a) anschließend noch nach hinten umklappen lässt. Durch Aufklappen der beiden Schnellspannhebel (Bild 5/Pos. 16a) können Sie die Neigung des gesamten Holms 3-stufig einstellen (Bild 5). Es sind ausschließlich diese drei Positionen möglich. Achten Sie dabei darauf, dass beide Seiten auf

die gleiche Position eingestellt sind. Durch Zuklappen der beiden Schnellspannhebel wird der Schubdügel wieder fixiert.

Durch Aufklappen der beiden oberen Schnellspannhebel (Abb. 6/Pos. 16a) können Sie die Neigung des oberen Schubdügels 3-stufig (Abb. 6a) einstellen. Achten Sie dabei darauf, dass beide Seiten auf die gleiche Position eingestellt sind. Durch Zuklappen der beiden Schnellspannhebel wird der Schubdügel wieder fixiert.

Montage des Fangkorbes

Drücken Sie den Tragegriff (Bild 7/Pos. 5b) auf das obere Gehäuseteil des Fangkorbes. Achten Sie bei der Montage auf ein hörbares Einrasten der Gehäuseteile untereinander. Zum Einhängen des Fangkorbes muss der Motor abgeschaltet werden und das Schneidmesser darf sich nicht drehen. Auswurfklappe (Bild.8/Pos.7) mit einer Hand anheben. Mit der anderen Hand den Fangkorb am Handgriff halten und von oben einhängen.

Füllstandanzeige Fangeinrichtung

Die Fangeinrichtung verfügt über eine Füllstandanzeige (Bild 9/Pos. 12). Diese wird durch den Luftstrom den der Mäher im Betrieb erzeugt geöffnet. Fällt die Klappe während des Mähens zu, ist die Fangeinrichtung voll und sollte geleert werden. Für eine einwandfreie Funktion der Füllstandanzeige müssen die Löcher unter der Klappe immer sauber und durchlässig sein.

Verstellung der Schnitthöhe

Achtung!

Das Verstellen der Schnitthöhe darf nur bei ausgeschaltetem Gerät und abgezogenem Sicherheitsstecker vorgenommen werden.

Die Verstellung der Schnitthöhe muss wie folgt durchgeführt werden (siehe Bild 11):

1. Den Hebel (7) nach außen drücken.
2. Den Hebel (7) auf die gewünschte Schnitthöhe stellen.
3. Den Hebel (7) loslassen und dessen sicheren Sitz in der Arretierung kontrollieren.

AbleSEN der Schnitthöhe

Die Schnitthöhe ist von 25-75 mm in 6 Stufen einzustellen und kann an der Skala abgelesen werden.

Bevor Sie zu Mähen beginnen, prüfen Sie, ob das Schneidwerkzeug nicht stumpf und Ihre Befes-

tigungsmittel nicht beschädigt sind. Ersetzen Sie stumpfe und /oder beschädigte Schneidwerkzeuge, um keine Unwucht zu erzeugen. Bei dieser Prüfung den Motor abstellen und den Sicherheitsstecker ziehen.

Laden des Akkus (Bild 12)

1. Akku-Pack aus dem Gerät nehmen. Dazu die Rasttaste (Bild 13/Pos. C) drücken.
2. Vergleichen, ob die auf dem Typenschild angegebene Netzspannung mit der vorhandenen Netzspannung übereinstimmt. Stecken Sie den Netzstecker des Ladegeräts in die Steckdose. Die grüne LED beginnt zu blinken.
3. Stecken Sie den oder die Akkus auf das Ladegerät.
4. Unter Punkt „Anzeige Ladegerät“ finden Sie eine Tabelle mit den Bedeutungen der LED Anzeige am Ladegerät.

Während des Ladens kann sich der Akku etwas erwärmen. Dies ist jedoch normal.

Sollte das Laden des Akku-Packs nicht möglich sein, überprüfen Sie bitte,

- ob an der Steckdose die Netzspannung vorhanden ist
- ob ein einwandfreier Kontakt an den Ladekontakten vorhanden ist.

Sollte das Laden des Akku-Packs immer noch nicht möglich sein, bitten wir Sie,

- das Ladegerät
- und den Akku-Pack

an unseren Kundendienst zu senden.

Für einen fachgerechten Versand kontaktieren Sie bitte unseren Kundendienst oder die Verkaufsstelle, bei der das Gerät erworben wurde.

Beachten Sie beim Versand oder Entsorgung von Akkus bzw. Akkugerät, dass diese einzeln in Kunststoffbeutel verpackt werden, um Kurzschlüsse und Brand zu vermeiden!

Im Interesse einer langen Lebensdauer des Akku-Packs sollten Sie für eine rechtzeitige Wiederaufladung des Akku-Packs sorgen. Dies ist auf jeden Fall notwendig, wenn Sie feststellen, dass die Leistung des Geräts nachlässt. Entladen Sie den Akku-Pack nie vollständig. Dies führt zu einem Defekt des Akku-Packs!

Akku-Kapazitätsanzeige (Bild 13)

Drücken Sie auf den Schalter für Akku-Kapazitätsanzeige (Pos. A). Die Akku-Kapazitätsanzeige (Pos. B) signalisiert Ihnen den Ladezustand des Akkus anhand von 3 LED's.

Alle 3 LED's leuchten:

Der Akku ist voll aufgeladen.

2 oder 1 LED('s) leuchten

Der Akku verfügt über ausreichende Restladung.

1 LED blinkt:

Der Akku ist leer, laden Sie den Akku auf.

Alle LED's blinken:

Die Temperatur des Akkus ist unterschritten. Entfernen Sie den Akku vom Gerät und lassen Sie den Akku einen Tag bei Raumtemperatur liegen. Tritt der Fehler wieder auf, so wurde der Akku tiefentladen und ist defekt. Entfernen Sie den Akku vom Gerät. Ein defekter Akku darf nicht mehr verwendet bzw. geladen werden.

Montage des Akkus (Bild 14)

Öffnen Sie den Akkudeckel. Dann die beiden Akkus wie in Abb. 14 gezeigt in die Aufnahmen stecken.

Hinweis!

Verwenden Sie nur Akkus mit gleichem Füllstand, kombinieren Sie nie volle und halbvolle Akkus miteinander. Laden Sie immer beide Akkus gleichzeitig auf.

Der Akku mit schwächerem Ladezustand bestimmt die Laufzeit des Gerätes. Vor Betrieb müssen immer beide Akkus vollgeladen werden. Schließen Sie den Akkudeckel durch Zuklappen des Deckels.

6. Bedienung

Vorsicht!

Der Rasenmäher ist mit einer Sicherheitsschaltung ausgerüstet um unbefugten Gebrauch zu verhindern. Unmittelbar vor Inbetriebnahme des Rasenmähers den Sicherheitsstecker (Abb. 15/Pos. 17) einsetzen und bei jeder Unterbrechung oder Beendigung der Arbeit den Sicherheitsstecker wieder entfernen.

Achtung!

Um ein ungewolltes Einschalten zu verhindern, ist der Rasenmäher mit einer Einschaltsperrle (Bild 1/ Pos. 2) ausgestattet, die gedrückt werden muss, bevor der Schaltbügel (Bild 1 / Pos. 3) aktiviert werden kann. Wird der Schaltbügel losgelassen, wird der Rasenmäher ausgeschaltet. Die Startzeit kann einige Sekunden betragen. Führen Sie diesen Vorgang einige Male durch, damit Sie sicher sind, dass ihr Gerät korrekt funktioniert. Bevor Sie Reparatur- oder Wartungsarbeiten am Gerät vornehmen, müssen Sie sich vergewissern, dass sich das Messer nicht dreht und der Sicherheitsstecker gezogen ist.

Warnung! Öffnen Sie die Auswurfklappe nie, wenn die Fangeinrichtung entleert wird und der Motor noch läuft. Umlaufendes Messer kann zu Verletzungen führen.

Befestigen Sie die Auswurfklappe bzw. den Grasfangkorb immer sorgfältig. Beim Entfernen vorher den Motor ausschalten.

Der durch die Führungsholme gegebene Sicherheitsabstand zwischen Messergehäuse und Benutzer ist stets einzuhalten. Beim Mähen und Fahrtrichtungsänderungen an Böschungen und Hängen ist besondere Vorsicht geboten. Achten Sie auf einen sicheren Stand, tragen Sie Schuhe mit rutschfesten, griffigen Sohlen und lange Hosen.

Mähen Sie immer quer zum Hang. Hänge über 15 Grad Schräge dürfen mit dem Rasenmäher aus Sicherheitsgründen nicht gemäht werden.

Üben Sie besondere Vorsicht beim Rückwärtsbewegen und beim Ziehen des Rasenmähers. Stolpergefahr!

Hinweise zum richtigen Mähen

Beim Mähen wird eine überlappende Arbeitsweise empfohlen.

Nur mit scharfen, einwandfreien Messern schneiden, damit die Grashalme nicht ausfransen und der Rasen nicht gelb wird.

Zur Erzielung eines sauberen Schnittbildes den Rasenmäher in möglichst geraden Bahnen führen. Dabei sollten sich diese Bahnen immer um einige Zentimeter überlappen, damit keine Streifen stehen bleiben.

Die Akku-Laufzeit, und damit die mit einer Akkulation mögliche Flächenleistung in Quadratmeter, ist großteils von den vorhandenen Raseneigen-

schaften (z.B. Dichte, Feuchte, Länge, Schnitthöhe...) und der Mähgeschwindigkeit (Schritttempo) abhängig. Zur individuellen Anpassung der Flächenleistung wird empfohlen, den Rasen öfter, mit größerer Schnitthöhe und in angemessenem Tempo zu mähen. Das häufige Ein- und Ausschalten des Gerätes während des Mähvorgangs verringert die Flächenleistung ebenfalls. Sollte die Akku-Laufzeit (Flächenleistung) trotz obiger Maßnahmen nicht zufriedenstellend sein, so können Akkus mit einer größeren Kapazität (Ah) Abhilfe schaffen.

Wie oft gemäht werden soll, hängt grundsätzlich von der Wachstumsgeschwindigkeit des Rasens ab. In der Hauptwachstumszeit (Mai - Juni) zweimal in der Woche, sonst einmal in der Woche. Schnitthöhe soll zwischen 4 - 6cm liegen und 4 - 5cm sollte das Wachstum bis zum nächsten Schnitt betragen. Ist der Rasen einmal etwas länger geworden, so sollten Sie hinterher nicht den Fehler machen, ihn sofort auf die normale Höhe zurückzuschneiden. Dies schadet dem Rasen. Schneiden Sie dann nie mehr als die Hälfte der Grashöhe zurück.

Die Unterseite des Mähergehäuses sauber halten und Grasablagerungen unbedingt entfernen. Ablagerungen erschweren den Startvorgang, beeinträchtigen die Schnittqualität und den Grasauswurf.

An Hängen ist die Schneidbahn quer zum Hang zu legen. Ein Abgleiten des Rasenmähers lässt sich durch Schrägstellung nach oben verhindern. Wählen Sie die Schnitthöhe, je nach der tatsächlichen Rasenlänge. Führen Sie mehrere Durchgänge aus, so dass maximal 4cm Rasen auf einmal abgetragen werden.

Bevor irgendwelche Kontrollen des Messers durchgeführt werden, Motor abstellen. Denken Sie daran, dass sich das Messer nach dem Ausschalten des Motors noch einige Sekunden weiterdreht. Versuchen Sie nie, das Messer zu stoppen. Prüfen Sie regelmäßig, ob das Messer richtig befestigt, in gutem Zustand und gut geschliffen ist. Im entgegengesetzten Fall, schleifen, oder ersetzen. Falls das in Bewegung befindliche Messer auf einen Gegenstand schlägt, den Rasenmäher anhalten und warten bis das Messer vollkommen still steht. Kontrollieren Sie anschließend den Zustand des Messers und des Messerhalters. Falls diese beschädigt sind müssen sie ausgewechselt werden.

Sobald während des Mähens Grasreste liegen bleiben, muss der Fangkorb entleert werden. Achtung! Vor dem Abnehmen des Fangkorbes den Motor abstellen und den Stillstand des Schneidwerkzeugs abwarten. Sicherheitsstecker ziehen.

Zum Abnehmen des Fangkorbes mit einer Hand die Auswurfklappe anheben, mit der anderen Hand den Fangkorb am Tragegriff herausnehmen. Der Sicherheitsvorschrift entsprechend fällt die Auswurfklappe beim Aushängen des Fangkorbes zu und verschließt die hintere Auswurföffnung. Bleiben dabei Grasreste in der Öffnung hängen, so ist es für ein leichteres Starten des Motors zweckmäßig, den Rasenmäher um etwa 1m zurückzuziehen.

Schnittgutreste im Mähergehäuse und am Arbeitswerkzeug nicht von Hand oder mit den Füßen entfernen, sondern mit geeigneten Hilfsmitteln, z.B. Bürste oder Handbesen.

Zur Gewährleistung eines guten Aufsammelns muss der Fangkorb von innen nach der Benutzung gereinigt werden.

Fangkorb nur bei abgeschaltetem Motor, gezogenen Sicherheitsstecker und stillstehendem Schneidwerkzeug einhängen.

Auswurfklappe mit einer Hand anheben und mit der anderen Hand den Fangkorb am Handgriff halten und von oben einhängen.

7. Reinigung, Wartung und Ersatzteilbestellung

Gefahr!

Ziehen Sie vor allen Reinigungsarbeiten den Sicherheitsstecker (Abb. 15). Ziehen Sie die Akkus ab.

7.1 Reinigung

- Halten Sie Schutzvorrichtungen, Luftschlitz und Motorengehäuse so staub- und schmutzfrei wie möglich. Reiben Sie das Gerät mit einem sauberen Tuch ab oder blasen Sie es mit Druckluft bei niedrigem Druck aus.
- Der Rasenmäher darf nicht mit fließendem Wasser, insbesondere unter Hochdruck, gereinigt werden.

- Wir empfehlen, dass Sie das Gerät direkt nach jeder Benutzung reinigen.
- Reinigen Sie das Gerät regelmäßig mit einem feuchten Tuch. Verwenden Sie keine Reinigungs- oder Lösungsmittel; diese könnten die Kunststoffteile des Gerätes angreifen. Achten Sie darauf, dass kein Wasser in das Geräteinnere gelangen kann.
- Säubern Sie den Rasenmäher möglichst mit Bürsten oder Lappen.

7.2 Wartung

- Abgenutzte oder beschädigte Messer, Messerträger und Bolzen sind satzweise vom autorisierten Fachmann zu ersetzen, um die Auswuchtung aufrecht zu erhalten.
- Sorgen Sie dafür, dass alle Befestigungselemente (Schrauben, Muttern usw.) stets fest angezogen sind so dass Sie mit dem Mäher sicher arbeiten können.
- Überprüfen Sie die Grasfangeinrichtung häufig auf Verschleißerscheinungen.
- Ersetzen Sie verschlissene oder beschädigte Teile.
- Für eine lange Lebensdauer sollten alle Schraubteile sowie die Räder und Achsen gereinigt und anschließend geölt werden.
- Die regelmäßige Pflege des Rasenmähers sichert nicht nur lange Zeit seine Haltbarkeit und Leistungsfähigkeit, sondern trägt auch zu einem sorgfältigen und einfachen Mähen Ihres Rasens bei.
- Das am stärksten dem Verschleiß ausgesetzte Bauteil ist das Messer. Prüfen Sie regelmäßig den Zustand des Messers sowie die Befestigung desselben. Ist das Messer abgenutzt, muss es sofort ausgewechselt oder geschliffen werden. Sollten übermäßige Vibrationen des Rasenmähers auftreten, bedeutet dies, dass das Messer nicht richtig ausgewuchtet ist oder durch Stöße verformt wurde. In diesem Fall muss es repariert oder ausgewechselt werden.
- Im Geräteinneren befinden sich keine weiteren zu wartenden Teile.

7.3 Auswechseln des Messers

Aus Sicherheitsgründen empfehlen wir, den Austausch der Messer von einem autorisierten Fachmann vornehmen zu lassen. Vorsicht! Sicherheitsstecker ziehen! Arbeits-Handschuhe tragen! Verwenden Sie nur Original Messer, da andernfalls Funktionen und Sicherheit unter Umständen nicht gewährleistet sind.

Zum Wechseln des Messers gehen Sie wie folgt vor:

1. Lösen Sie die Befestigungsschraube SW 13 (siehe Abb. 16/1).
2. Nehmen Sie das Messer ab und ersetzen es gegen ein Neues.
3. Beim Einbau des neuen Messers achten Sie bitte auf die Einbaurichtung des Messers. Die Windflügel des Messers müssen in den Motorraum ragen (siehe Abb. 16). Die Aufnahme domme müssen mit den Stanzungen im Messer übereinstimmen.
4. Anschließend ziehen Sie mit dem Universal-schlüssel die Befestigungsschraube wieder fest (siehe Abb. 16/2). Das Anzugsmoment sollte ca. 25 Nm betragen.

Zum Saisonende führen Sie eine allgemeine Kontrolle des Rasenmähers durch und entfernen alle angesammelten Rückstände. Vor jedem Saisonstart den Zustand des Messers unbedingt überprüfen. Wenden Sie sich bei Reparaturen an unsere Kundendienststelle. Verwenden Sie nur Original Ersatzteile.

7.4 Ersatzteilbestellung:

Bei der Ersatzteilbestellung sollten folgende Angaben gemacht werden:

- Typ des Gerätes
- Artikelnummer des Gerätes
- Ident-Nummer des Gerätes
- Ersatzteilnummer des erforderlichen Ersatz-teils

Aktuelle Preise und Infos finden Sie unter www.Einhell-Service.com

Ersatzmesser Art.-Nr.: 34.054.54

8. Lagerung und Transport

Ziehen Sie die Akkus ab.

Lagerung

Lagern Sie das Gerät und dessen Zubehör an einem dunklen, trockenen und frostfreien sowie für Kinder unzugänglichen Ort. Die optimale Lagertemperatur liegt zwischen 5 °C und 30 °C. Bewahren Sie das Gerät in der Originalverpackung auf.

Transport

- Schalten Sie das Gerät aus und ziehen Sie den Sicherheitsstecker bevor Sie dieses transportieren.
- Bringen Sie, falls vorhanden, Transport-schutzvorrichtungen an.
- Schützen Sie das Gerät gegen Schäden und starke Vibrationen, die insbesondere beim Transport in Fahrzeugen auftreten.
- Sichern Sie das Gerät gegen Verrutschen und Kippen.

9. Entsorgung und Wiederverwertung

Das Gerät befindet sich in einer Verpackung um Transportschäden zu verhindern. Diese Verpackung ist Rohstoff und ist somit wieder verwendbar oder kann dem Rohstoffkreislauf zurückgeführt werden. Das Gerät und dessen Zubehör bestehen aus verschiedenen Materialien, wie z.B. Metall und Kunststoffe. Defekte Geräte gehören nicht in den Hausmüll. Zur fachgerechten Entsorgung sollte das Gerät an einer geeigneten Sammelstellen abgegeben werden. Wenn Ihnen keine Sammelstelle bekannt ist, sollten Sie bei der Gemeindeverwaltung nachfragen.

10. Anzeige Ladegerät

Anzeigestatus		Bedeutung und Maßnahme
Rote LED	Grüne LED	
Aus	Blinkt	Betriebsbereitschaft Das Ladegerät ist an das Netz angeschlossen und betriebsbereit, Akku ist nicht im Ladegerät
An	Aus	Laden Das Ladegerät lädt den Akku im Schnellladebetrieb. Die entsprechenden Ladezeiten finden Sie direkt am Ladegerät. Hinweis! Je nach vorhandener Akkuladung können die tatsächlichen Ladezeiten von den angegebenen Ladezeiten etwas abweichen.
Aus	An	Der Akku ist aufgeladen und einsatzbereit. Danach wird bis zur vollständigen Ladung auf eine Schonladung umgeschaltet. Lassen Sie hierzu den Akku etwa 15 min. länger am Ladegerät. Maßnahme: Entnehmen Sie den Akku aus dem Ladegerät. Trennen Sie das Ladegerät vom Netz.
Blinkt	Aus	Anpassungsladung Das Ladegerät befindet sich im Modus für schonende Ladung. Hierbei wird der Akku aus Sicherheitsgründen langsamer geladen und benötigt mehr Zeit. Dies kann folgende Ursachen haben: - Akku wurde sehr lange Zeit nicht mehr geladen. - Die Akkutemperatur liegt nicht im Idealbereich zwischen 10° C und 45° C. Maßnahme: Warten Sie bis der Ladevorgang abgeschlossen ist, der Akku kann trotzdem weiter geladen werden.
Blinkt	Blinkt	Fehler Ladevorgang ist nicht mehr möglich. Der Akku ist defekt. Maßnahme: Ein defekter Akku darf nicht mehr geladen werden. Entnehmen Sie den Akku aus dem Ladegerät.
An	An	Temperaturstörung Der Akku ist zu heiß (z. B. direkte Sonnenbestrahlung) oder zu kalt (unter 0° C) Maßnahme: Entnehmen Sie den Akku und bewahren Sie diesen 1 Tag bei Raumtemperatur (ca. 20° C) auf.

11. Fehlersuchplan

Fehler	Mögliche Ursache	Beseitigung
Motor läuft nicht an oder setzt aus (Wackelkontakt)	<ul style="list-style-type: none"> a) Anschlüsse am Motor gelöst b) Gerät steht im hohen Gras c) Mähergehäuse verstopft d) Sicherheitsstecker nicht eingesteckt e) Akku nicht korrekt eingesteckt f) Unzureichender oder kein Kontakt zwischen Holm und Holmbefestigung (Bild 3 / Abschnitt 5.) 	<ul style="list-style-type: none"> a) Durch Kundendienstwerkstatt überprüfen lassen b) Auf niedrigem Gras oder bereits gemähten Flächen starten; Eventuell Schnitthöhe ändern c) Gehäuse reinigen, damit das Messer frei läuft d) Sicherheitsstecker einstecken (siehe 6.) e) Akku entfernen und neu einstecken (siehe 5.) f) Holmverbindung öffnen, Kontakte auf Verschmutzung prüfen und mit Bürste vorsichtig reinigen. Holmverbindung fest anziehen (siehe 5.)
Motorleistung läßt nach	<ul style="list-style-type: none"> a) Zu hohes oder zu feuchtes Gras b) Mähergehäuse verstopft c) Messer stark abgenutzt d) Akkukapazität lässt nach 	<ul style="list-style-type: none"> a) Schnitthöhe korrigieren b) Gehäuse reinigen c) Messer auswechseln d) Akkukapazität prüfen und gegebenenfalls Akku laden (siehe 5.)
Unsauberer Schnitt	<ul style="list-style-type: none"> a) Messer abgenutzt b) Falsche Schnitthöhe 	<ul style="list-style-type: none"> a) Messer auswechseln oder nachschleifen b) Schnitthöhe korrigieren

Hinweis! Um den Motor zu schützen, ist dieser mit einem Thermoschalter ausgestattet, der bei Überlastung abschaltet und nach einer kurzen Abkühlphase wieder automatisch einschaltet!



Nur für EU-Länder

Werfen Sie Elektrowerkzeuge nicht in den Hausmüll!

Gemäß europäischer Richtlinie 2012/19/EU über Elektro- und Elektronik-Altgeräte und Umsetzung in nationales Recht müssen verbrauchte Elektrowerkzeuge getrennt gesammelt werden und einer umweltgerechten Wiederverwertung zugeführt werden.

Recycling-Alternative zur Rücksendeaufforderung:

Der Eigentümer des Elektrogerätes ist alternativ anstelle Rücksendung zur Mitwirkung bei der sachgerechten Verwertung im Falle der Eigentumsaufgabe verpflichtet. Das Altgerät kann hierfür auch einer Rücknahmestelle überlassen werden, die eine Beseitigung im Sinne der nationalen Kreislaufwirtschafts- und Abfallgesetze durchführt. Nicht betroffen sind den Altgeräten beigefügte Zubehörteile und Hilfsmittel ohne Elektrobestandteile.

Der Nachdruck oder sonstige Vervielfältigung von Dokumentation und Begleitpapieren der Produkte, auch auszugsweise, ist nur mit ausdrücklicher Zustimmung der Einhell Germany AG zulässig.

Technische Änderungen vorbehalten

Service-Informationen

Wir unterhalten in allen Ländern, welche in der Garantiekunde benannt sind, kompetente Service-Partner, deren Kontakte Sie der Garantiekunde entnehmen. Diese stehen Ihnen für alle Service-Belange wie Reparatur, Ersatzteil- und Verschleißteil-Versorgung oder den Bezug von Verbrauchsmaterialien zur Verfügung.

Es ist zu beachten, dass bei diesem Produkt folgende Teile einem gebrauchsgemäßen oder natürlichen Verschleiß unterliegen bzw. folgende Teile als Verbrauchsmaterialien benötigt werden.

Kategorie	Beispiel
Verschleißteile*	Kohlebürsten, Akku
Verbrauchsmaterial/ Verbrauchsteile*	Messer
Fehlteile	

* nicht zwingend im Lieferumfang enthalten!

Bei Mängel oder Fehlern bitten wir Sie, den Fehlerfall im Internet unter www.Einhell-Service.com anzu-melden. Bitte achten Sie auf eine genaue Fehlerbeschreibung und beantworten Sie dazu in jedem Fall folgende Fragen:

- Hat das Gerät bereits einmal funktioniert oder war es von Anfang an defekt?
- Ist Ihnen vor dem Auftreten des Defektes etwas aufgefallen (Symptom vor Defekt)?
- Welche Fehlfunktion weist das Gerät Ihrer Meinung nach auf (Hauptsymptom)?
Beschreiben Sie diese Fehlfunktion.

Garantieurkunde

Sehr geehrte Kundin, sehr geehrter Kunde,
 unsere Produkte unterliegen einer strengen Qualitätskontrolle. Sollte dieses Gerät dennoch einmal nicht einwandfrei funktionieren, bedauern wir dies sehr und bitten Sie, sich an unseren Servicedienst unter der auf dieser Garantiekarte angegebenen Adresse zu wenden. Gerne stehen wir Ihnen auch telefonisch über die angegebene Servicrufnummer zur Verfügung. Für die Geltendmachung von Garantieansprüchen gilt folgendes:

1. Diese Garantiebedingungen richten sich ausschließlich an Verbraucher, d. h. natürliche Personen, die dieses Produkt weder im Rahmen ihrer gewerblichen noch anderen selbständigen Tätigkeit nutzen wollen. Diese Garantiebedingungen regeln zusätzliche Garantieleistungen, die der u. g. Hersteller zusätzlich zur gesetzlichen Gewährleistung Käufern seiner Neugeräte verspricht. Ihre gesetzlichen Gewährleistungsansprüche werden von dieser Garantie nicht berührt. Unsere Garantieleistung ist für Sie kostenlos.
2. Die Garantieleistung erstreckt sich ausschließlich auf Mängel an einem von Ihnen erworbenen neuen Gerät des u. g. Herstellers, die auf einem Material- oder Herstellungsfehler beruhen und ist nach unserer Wahl auf die Behebung solcher Mängel am Gerät oder den Austausch des Gerätes beschränkt. Bitte beachten Sie, dass unsere Geräte bestimmungsgemäß nicht für den gewerblichen, handwerklichen oder beruflichen Einsatz konstruiert wurden. Ein Garantievertrag kommt daher nicht zustande, wenn das Gerät innerhalb der Garantiezeit in Gewerbe-, Handwerks- oder Industriebetrieben verwendet wurde oder einer gleichzusetzenden Beanspruchung ausgesetzt war.
3. Von unserer Garantie ausgenommen sind:
 - Schäden am Gerät, die durch Nichtbeachtung der Montageanleitung oder aufgrund nicht fachgerechter Installation, Nichtbeachtung der Gebrauchsanleitung (wie durch z.B. Anschluss an eine falsche Netzspannung oder Stromart) oder Nichtbeachtung der Wartungs- und Sicherheitsbestimmungen oder durch Aussetzen des Geräts an anomale Umweltbedingungen oder durch mangelnde Pflege und Wartung entstanden sind.
 - Schäden am Gerät, die durch missbräuchliche oder unsachgemäße Anwendungen (wie z.B. Überlastung des Gerätes oder Verwendung von nicht zugelassenen Einsatzwerkzeugen oder Zubehör), Eindringen von Fremdkörpern in das Gerät (wie z.B. Sand, Steine oder Staub, Transportschäden), Gewaltanwendung oder Fremdeinwirkungen (wie z. B. Schäden durch Herunterfallen) entstanden sind.
 - Schäden am Gerät oder an Teilen des Geräts, die auf einen gebrauchsgemäßen, üblichen oder sonstigen natürlichen Verschleiß zurückzuführen sind.
4. Die Garantiezeit beträgt 24 Monate und beginnt mit dem Kaufdatum des Gerätes. Garantieansprüche sind vor Ablauf der Garantiezeit innerhalb von zwei Wochen, nachdem Sie den Defekt erkannt haben, geltend zu machen. Die Geltendmachung von Garantieansprüchen nach Ablauf der Garantiezeit ist ausgeschlossen. Die Reparatur oder der Austausch des Gerätes führt weder zu einer Verlängerung der Garantiezeit noch wird eine neue Garantiezeit durch diese Leistung für das Gerät oder für etwaige eingebaute Ersatzteile in Gang gesetzt. Dies gilt auch bei Einsatz eines Vor-Ort-Services.
5. Für die Geltendmachung Ihres Garantieanspruches melden Sie bitte das defekte Gerät an unter: www.Einhell-Service.com. Halten Sie bitte den Kaufbeleg oder andere Nachweise Ihres Kaufs des Neugeräts bereit. Geräte, die ohne entsprechende Nachweise oder ohne Typenschild eingeschickt werden, sind von der Garantieleistung aufgrund mangelnder Zuordnungsmöglichkeit ausgeschlossen. Ist der Defekt des Gerätes von unserer Garantieleistung erfasst, erhalten Sie umgehend ein repariertes oder neues Gerät zurück.

Selbstverständlich beheben wir gegen Erstattung der Kosten auch gerne Defekte am Gerät, die vom Garantiumfang nicht oder nicht mehr erfasst sind. Dazu senden Sie das Gerät bitte an unsere Serviceadresse.

Für Verschleiß-, Verbrauchs- und Fehlteile verweisen wir auf die Einschränkungen dieser Garantie gemäß den Service-Informationen dieser Bedienungsanleitung.

Einhell Service · Eschenstraße 6 · 94405 Landau/Isar (Deutschland)



**Sehr geehrte Kundin,
sehr geehrter Kunde,
LIEBE MÖGLICHMACHER,**

wir haben das Ziel, alles dafür zu tun, damit Sie mit Einhell all Ihre Projekte möglich machen können. Aus diesem Grund ist Service bei uns gelebter Anspruch: mit über 20 Jahren Erfahrung und mehr als 120 kompetenten und persönlichen Ansprechpartnern hat es sich der Einhell Service auf die Fahnen geschrieben, Sie bei allen Fragen zu Ihrem Produkt zu unterstützen. Dazu gehört ein beratendes Technikerteam, bis zu 10 Jahre Ersatzteilverfügbarkeit, 24 Stunden Versandservice, eine leistungsfähige Reparatur-Organisation und ein flächendeckendes Service-Partnernetz.

Über unser Onlineportal www.Einhell-Service.com sind viele unserer verfügbaren Services jetzt noch schneller und einfacher für Sie erreichbar – rund um die Uhr, sieben Tage die Woche.



Einhell Service
Eschenstraße 6
94405 Landau an der Isar

Telefon: 09951 - 959 2000
Telefax: 09951 - 959 1700
E-Mail: Service-DE@Einhell.com

Einhell-Service.com
>>>
Wir freuen uns auf Ihren Besuch unter

Danger!

When using the equipment, a few safety precautions must be observed to avoid injuries and damage. Please read the complete operating instructions and safety regulations with due care. Keep this manual in a safe place, so that the information is available at all times. If you give the equipment to any other person, hand over these operating instructions and safety regulations as well. We cannot accept any liability for damage or accidents which arise due to a failure to follow these instructions and the safety instructions.

Explanation of the symbols used (see Fig. 17)

1. Read the directions for use before operating the equipment.
2. Keep your distance!
3. Caution: Sharp blades! Pull out the safety plug before carrying out any repair work or if the power cable is damaged. The blades will continue to rotate after the motor is switched off.
4. Protect the equipment from rain and damp conditions
5. Guaranteed sound power level

1. Safety regulations

The corresponding safety information can be found in the enclosed booklet.

Warning!

Read all the safety information, instructions, illustrations and technical data provided on or with this power tool. Failure to adhere to the following instructions may result in electric shock, fire and/or serious injury.

Keep all the safety information and instructions in a safe place for future use.

Children are not allowed to use this equipment. Children are not allowed to carry out cleaning or maintenance. This equipment can be used by people with limited physical, sensory or mental capacities or those with no experience and knowledge if they are supervised or have received instruction in how to use the equipment safely and understand the dangers which result from such use. Children are not allowed to play with the equipment.

2. Layout and items supplied**2.1 Layout (Fig. 1/2)**

1. Upper push bar
2. Safety lock-off
3. Switching bar
4. Joint
5. Catch basket
- 5a. Grass catch basket, without carry-handle
- 5b. Grass catch basket, carry-handle
6. Central cutting height adjustment facility
7. Ejector flap
8. Carry-handle
9. Cutting tool cover
12. Fill level indicator
13. Complete push bar
15. Battery cover
16. Quick-tightening screws
17. Safety plug

2.2 Items supplied and unpacking (Fig. 2)

Please check that the article is complete as specified in the scope of delivery. If parts are missing, please contact our service center or the sales outlet where you made your purchase at the latest within 5 working days after purchasing the product and upon presentation of a valid bill of purchase. Also, refer to the warranty table in the service information at the end of the operating instructions.

- Open the packaging and take out the equipment with care.
- Remove the packaging material and any packaging and/or transportation braces (if available).
- Check to see if all items are supplied.
- Inspect the equipment and accessories for transport damage.
- If possible, please keep the packaging until the end of the guarantee period.

Danger!

The equipment and packaging material are not toys. Do not let children play with plastic bags, foils or small parts. There is a danger of swallowing or suffocating!

Items supplied

- Cordless lawn mower
- Original operating instructions
- Safety information

3. Proper use

The lawn mower is intended for private use i.e. for use in home and gardening environments.

Private use of the lawn mower refers an annual operating time generally not exceeding that of 50 hours, during which time the equipment is primarily used to maintain small-scale, residential lawns and home/hobby gardens. Public facilities, sporting halls, and agricultural/forestry applications are excluded.

Important. Due to the high risk of bodily injury to the user, the lawn mower may not be used to trim bushes, hedges or shrubs, to cut scaling vegetation, planted roofs, or balcony-grown grass, to clean (suck up) dirt and debris off walkways, or to chop up tree or hedge clippings. Moreover, the lawn mower may not be used as a power cultivator to level out high areas such as molehills.

For safety reasons, the lawn mower may not be used as a drive unit for other work tools or toolkits of any kind, unless they have been expressly permitted by the manufacturer.

The equipment is to be used only for its prescribed purpose. Any other use is deemed to be a case of misuse. The user / operator and not the manufacturer will be liable for any damage or injuries of any kind caused as a result of this.

Please note that our equipment has not been designed for use in commercial, trade or industrial applications. Our warranty will be voided if the machine is used in commercial, trade or industrial businesses or for equivalent purposes.

4. Technical data

Voltage36 V d.c.
 Motor speed:.....3400 min⁻¹
 Protection type:.....IPX1
 Protection class:.....III
 Weight:.....16,4 kg
 Cutting width:41 cm
 Grass basket volume:50 liters
 Sound pressure level L_{pA}:82,2 dB(A)
 Uncertainty K_{pA}:3 dB(A)
 Sound power level L_{WA}:94,0 dB(A)
 Uncertainty K_{WA}:2,01 dB(A)

Guaranteed sound power level L_{WA}:.....96 dB(A)
 Vibration at the handlebars a_h:3,432 m/s²
 Uncertainty K:1.5 m/s²
 Cutting height adjustment:25-75 mm; 6 levels

Caution!

The equipment is supplied without batteries and without a charger and is allowed to be used only with the lithium-ion batteries of the Power X-Change series!

The lithium-ion batteries of the Power X-Change series are allowed to be charged only with the Power X charger.

Sound and vibration values were measured in accordance with the standards EN ISO 3744:1995, EN ISO 11201: 1996 and EN ISO 20643:2008.

Keep the noise emissions and vibrations to a minimum.

- Only use appliances which are in perfect working order.
- Service and clean the appliance regularly.
- Adapt your working style to suit the appliance.
- Do not overload the appliance.
- Have the appliance serviced whenever necessary.
- Switch the appliance off when it is not in use.
- Wear protective gloves.

Residual risks

Even if you use this electric power tool in accordance with the instructions, certain residual risks cannot be eliminated. The following hazards may arise in connection with the equipment's construction and layout:

1. Lung damage if no suitable protective dust mask is used.
2. Damage to hearing if no suitable ear protection is applied.

Warning!

This equipment generates an electromagnetic field during operation. Under certain circumstances this field may actively or passively impede medical implants. To reduce the risk of serious or fatal injuries, we recommend persons with medical implants to consult their doctor and the manufacturer of the medical implant prior to using the equipment.

5. Before starting the equipment

The lawn mower is delivered partly assembled. The push bar and the grass basket must be assembled before using the lawn mower. Follow the instructions step by step and refer to the pictures when assembling.

Important! Required assembly parts (screws, cable guides, etc.) or functional parts (e.g. plugs, wrenches, etc.) can be found in the molded parts of the packaging or on the equipment.

There are three contacts on the right-hand teeth of the handlebar adjustment facility (Fig. 3/Item D), as well as on the right-hand push bar (Fig. 3/Item E). The contacts are for connecting the electrical connections of the motor and switching bar.

To avoid a loose connection while mowing, which would cause the motor to stop, the contacts on the handlebar adjustment facility and the push bar must be pressed firmly together. If necessary, turn the quick-release lever on the right-hand side in a clockwise direction a little after flipping it back into the closed position.

Fitting the push bar

Use the quick-tightening screws (Fig. 2/Item 16) to fasten the push bar (Fig. 2/Item 13) to the teeth of the handlebar adjustment facility. If necessary, turn the quick-tightening screw back sufficiently on the thread so that the quick-release lever (Fig. 4/Item 16a) can then still be flipped down towards the back.

You can adjust the angle of the long handle as a whole by flipping up the two quick-release levers (Fig. 5/Item 16a), with three settings available for the angle (Fig. 5). Only these three positions are available. As you do this, make sure that both sides are set to the same position. To secure the push bar again, flip the two quick-release levers back into the closed position.

You can adjust the angle of the upper push bar (Fig. 6a) by flipping up the two upper quick-release levers (Fig. 6/Item 16a), with three settings available for the angle. As you do this, make sure that both sides are set to the same position. To secure the push bar again, flip the two quick-release levers back into the closed position.

Fitting the catch basket

Finally, press the carry-handle (Fig. 7/Item 5b) onto the top part of the housing of the catch basket. During assembly, make sure that there is an audible click when you fit the individual parts of the housing together. Before you fit the catch basket you must ensure that the motor is switched off and the blade is not rotating. Lift the ejector flap (Fig. 8/Item 7) with one hand. Using the other hand, grab onto the basket by the handle and hang it in from the top.

Filling level indicator of the grass collector

The grass collector is equipped with a filling level indicator (Fig. 9/Item 12), which is opened by the airflow that the lawn mower generates during operation. If the flap closes during mowing, the grass collecting device is full and must be emptied. To ensure the proper functioning of the filling level indicator, the holes under the flap must always be kept clean and passable.

Adjusting the cutting height

Caution!

Adjust the cutting height only when the machine has been switched off and the safety plug has been pulled out.

The cutting height is adjusted as follows (see Fig. 11):

1. Push the lever (7) outwards.
2. Set the lever (7) to the desired cutting height.
3. Release the lever (7) and check that it is securely seated in the lock.

Reading off the cutting height

The cutting height can be set between 25-75 mm in 6 intervals, and can be read off on the scale.

Before you begin to mow, check to ensure that the blade is not blunt and that none of the fasteners are damaged. To prevent any imbalance, replace blunt and/or damaged blades. To carry out this check, first switch off the motor and pull out the safety plug.

Charging the battery (Fig. 12)

1. Take the battery pack out of the equipment. To do so, press the pushlock button (Fig. 13/Item C).
2. Check that your mains voltage is the same as that marked on the rating plate of the battery charger. Insert the power plug of the charger into the socket outlet. The green LED will then begin to flash.

3. Slot the battery pack or packs onto the battery charger.
4. In the section entitled „Charger indicator“ you will find a table with an explanation of the LED indicator on the charger.

The battery pack can become a little warm during the charging. This is normal.

If the battery pack fails to charge, check:

- whether there is voltage at the socket outlet
- whether there is good contact at the charging contacts

If the battery pack still fails to charge, send

- the charging unit
 - and the battery pack
- to our customer service center.

To ensure that items are properly packaged and delivered when you send them to us, please contact our customer service or the point of sale at which the equipment was purchased.

When shipping or disposing of batteries and cordless tools, always ensure that they are packed individually in plastic bags to prevent short circuits and fires.

To ensure that items are properly packaged and delivered when you send them to us, please contact our customer service or the point of sale at which the equipment was purchased.

When shipping or disposing of batteries and cordless tools, always ensure that they are packed individually in plastic bags to prevent short circuits and fires.

To ensure that the battery pack provides long service, you should take care to recharge it promptly. You must recharge the battery pack when you notice that the performance of the device drops. Never allow the battery pack to become fully discharged. This will cause it to develop a defect.

Battery capacity indicator (Fig. 13)

Press the button for the battery capacity indicator (Item A). The battery capacity indicator (Item B) shows the charge status of the battery using 3 LEDs.

All 3 LEDs are lit:

The battery is fully charged.

2 or 1 LED(s) are lit:

The battery has an adequate remaining charge.

1 LED flashes:

The battery is empty, recharge the battery.

All LEDs blink:

The battery temperature is too low. Remove the battery from the equipment, keep it at room temperature for one day. If the fault reoccurs, this means that the rechargeable battery has undergone exhaustive discharge and is defective. Remove the battery from the equipment. Never use or charge a defective battery.

Installing the battery (Fig. 14)

Open the battery cover. Then insert the batteries in the mounts as shown in Fig. 14.

Important!

Use only batteries which are charged to the same level. Never combine full and half-full batteries. Always charge the two batteries simultaneously. The equipment's operating time depends on the battery with the lower charge level. The two batteries must always be fully charged before use. Close the battery cover by flipping the cover down.

6. Operation

Caution!

The lawn mower is equipped with a safety circuit to prevent unauthorized use. Directly before starting up the lawn mower insert the safety plug (Fig. 15/Item 17) and remove the safety plug again whenever you interrupt or terminate your work.

Important!

To prevent the equipment switching on accidentally, the lawn mower is equipped with a safety switch (Fig. 1/Item 2) which must be pressed before the switching bar (Fig. 1/Item 3) can be activated. The lawn mower switches itself off when the switching bar is released. The start time can amount to several seconds. Repeat this process several times so that you are sure that the machine functions properly. Before you perform any repair or maintenance work on the equipment, ensure that the blade is not rotating and that the safety plug is disconnected.

Caution! Never open the chute flap when the grass bag has been detached (to be emptied) and the motor is still running. A rotating blade can cause serious injuries!

Always carefully fasten the chute flap and grass basket. Switch off the engine before emptying the grass basket.

Always ensure that a safe distance (provided by the length of the long handles) is maintained between the user and the mower housing. Be especially careful when mowing and changing direction on slopes and inclines. Maintain a solid footing and wear sturdy, non-slip footwear and long trousers.

Always mow along the incline (not up and down). For safety reasons, the lawn mower may not be used to mow inclines whose gradient exceeds 15 degrees.

Use special caution when backing up and pulling the lawn mower. Tripping hazard!

Tips for proper mowing

It is recommended that you overlap the mowing swaths.

Only use a sharp blade that is in good condition. This will prevent the grass blades from fraying and the lawn from turning yellow.

Try to mow in straight lines for a nice, clean look. The swaths should overlap each other by a few centimeters in order to avoid stripes.

The operating time of the rechargeable batteries and therefore the area in square meters that can be covered with a single battery charge is largely dependent on the state of the grass (e.g. density, moisture, height, cutting height, etc.) and the mowing speed (walking speed). To adjust the area coverage to your individual requirements, it is recommended that you mow the lawn more often, with a higher cutting height and at an appropriate speed. Frequently turning the equipment on and off while mowing will also reduce the amount of area that you can cover. If the operating time of the rechargeable batteries (area coverage) is still unsatisfactory in spite of the above measures, you can remedy the problem by using rechargeable batteries with a larger capacity (Ah).

How frequently you should mow your lawn is determined primarily by the speed at which the grass grows. In the main growing season (May - June) you will probably need to mow the lawn twice a week, otherwise just once a week. The

cutting height should be between 4 - 6cm and the amount of growth before mowing again should be 4 - 5cm. If the grass is allowed to grow somewhat longer for whatever reason, do not make the mistake of cutting it back to the normal height in one go. This will harm the lawn. Never cut it back by more than half the height in one go.

Keep the underside of the mower housing clean and remove grass build-up. Deposits not only make it more difficult to start the mower; they decrease the quality of the cut and make it harder for the equipment to bag the grass.

Always mow along inclines (not up and down). You can prevent the lawn mower from slipping down by holding a position at an angle upwards.

Select the cutting height according to the length of the grass. Make several passes so that no more than 4cm of grass are cut at one time. Switch off the motor before doing any checks on the blade. Keep in mind that the blade continues to rotate for a few seconds after the motor has been switched off. Never attempt to manually stop the blade. Regularly check to see if the blade is securely attached, is in good condition and is sharp. If the contrary is the case, sharpen the blade or replace it. In the event that the blade strikes an object, immediately switch off the lawn mower and wait for the blade to come to a complete stop. Then inspect the condition of the blade and the blade mount. Replace any parts that are damaged.

As soon as grass clippings start to trail the lawn mower, it is time to empty the grass basket. Important! Before taking off the grass basket, switch off the motor and wait until the blade has come to a stop.

To take off the grass basket, use one hand to lift up the chute flap and the other to grab onto the basket handle. Remove the basket. For safety reasons, the chute flap automatically falls down after removing the grass basket and closes off the rear chute opening. If any grass remains in the opening, it will be easier to restart the engine if you pull the mower back approximately 1m.

Do not use your hands or feet to remove clippings in or on the mower housing, but instead use suitable tools such as a brush or a hand broom.

In order to ensure that the majority of grass clip-

pings are picked up, the inside of the grass basket must be cleaned after each use.

Reattach the grass basket only when the motor is switched off and the blade has stopped.

Lift up the chute flap with one hand and, holding the grass basket by its handle with the other hand, hang in the basket from the top.

7. Cleaning, maintenance and ordering of spare parts

Danger!

Pull out the safety plug before carrying out any cleaning work (Fig. 15). Remove the rechargeable batteries.

7.1 Cleaning

- Keep all safety devices, air vents and the motor housing free of dirt and dust as far as possible. Wipe the equipment with a clean cloth or blow it with compressed air at low pressure.
- Do not clean the lawn mower with running water, particularly with high-pressure water.
- We recommend that you clean the device immediately each time you have finished using it.
- Clean the equipment regularly with a moist cloth and some soft soap. Do not use cleaning agents or solvents; these could attack the plastic parts of the equipment. Ensure that no water can seep into the device.
- For best results, clean the lawn mower with a brush or rag.

7.2 Maintenance

- Worn out or damaged blades, blade mounts, and bolts should be replaced as a set by an authorized professional in order to keep the equipment in balance.
- Ensure that all mounting components (i.e. screws, bolts, nuts etc.) are always tightened so that the equipment can be safely operated at all times.
- Frequently check the grass catch assembly for signs of wear.
- Replace excessively worn or damaged parts immediately.
- In order to ensure that you enjoy the equipment for many years to come, all screwed parts, as well as the wheels and axles, should

be cleaned and lubricated.

- Keeping your lawn mower in good condition not only ensures a long lifespan and high performance, but also enables the equipment to thoroughly cut your grass with minimal effort.
- The blade is subjected to more wear and tear than any other component. Therefore, routinely check the condition of the blade and make sure that it is tightly fastened. If the blade is completely worn out, it must be immediately replaced or ground sharp again. An excessively vibrating mower means that the blade is not properly balanced or has become deformed from striking an object. In this case, the blade must be repaired or replaced.
- There are no parts inside the equipment which require additional maintenance.

7.3 Replacing the blade

For safety reasons, we recommend having the blade replaced by an authorized professional. Important! Wear work gloves! Only replace the blade with a genuine Einhell replacement blade, as this will ensure top performance and safety under all conditions.

Carry out the following steps to change the blade:

1. Undo the fastening screw SW13 (see Fig. 16/1).
2. Remove the blade and replace with a new one.
3. When fitting the blade, make sure it is installed in the right direction. The blade's air vanes must project into the motor compartment (see Fig. 16). The dome mounts must be aligned with the punch holes in the blade.
4. Then retighten the fastening screw with the universal wrench (see Fig. 16/2). The tightening torque should be approx. 25 Nm.

At the end of the season, perform a general inspection of the lawn mower and remove any grass and dirt which may have accumulated. At the start of each season, ensure that you check the condition of the blade. If repairs are necessary, please contact our customer service center. Use only genuine spare parts.

7.4 Ordering replacement parts:

Please quote the following data when ordering replacement parts:

- Type of machine
- Article number of the machine
- Identification number of the machine
- Replacement part number of the part required

For our latest prices and information please go to www.Einhell-Service.com

Spare blade art. no.: 34.054.54

8. Storage and transport

Remove the rechargeable batteries.

Storage

Store the equipment and accessories out of children's reach in a dark and dry place at above freezing temperature. The ideal storage temperature is between 5 and 30 °C. Store the machine in its original packaging.

Transport

- Switch the machine off and isolate it from the power supply before transporting it.
- Fit the shipping protectors, if any.
- Protect the machine from damage and the strong vibrations that can occur particularly when transporting in vehicles.
- Secure the machine against slipping and tipping over.

9. Disposal and recycling

The equipment is supplied in packaging to prevent it from being damaged in transit. The raw materials in this packaging can be reused or recycled. The equipment and its accessories are made of various types of material, such as metal and plastic. Never place defective equipment in your household refuse. The equipment should be taken to a suitable collection center for proper disposal. If you do not know the whereabouts of such a collection point, you should ask in your local council offices.

10. Charger indicator

Indicator status		Explanations and actions
Red LED	Green LED	
Off	Flashing	<p>Ready for use The charger is connected to the mains and is ready for use; there is no battery pack in the charger</p>
On	Off	<p>Charging The charger is charging the battery pack in quick charge mode. The charging times are shown directly on the charger. Important! The actual charging times may vary slightly from the stated charging times depending on the existing battery charge.</p>
Off	On	<p>The battery is charged and ready for use. The unit then changes over to gentle charging mode until the battery is fully charged. To do this, leave the rechargeable battery on the charger for approx. 15 minutes longer. Action: Take the battery pack out of the charger. Disconnect the charger from the mains supply.</p>
Flashing	Off	<p>Adapted charging The charger is in gentle charging mode. For safety reasons the charging is performed less quickly and takes more time. The reasons can be: - The rechargeable battery has not been used for a very long time. - The battery temperature is outside the ideal range. Action: Wait for the charging to be completed; you can still continue to charge the battery pack.</p>
Flashing	Flashing	<p>Fault Charging is no longer possible. The battery pack is defective. Action: Never charge a defective battery pack. Take the battery pack out of the charger.</p>
On	On	<p>Temperature fault The battery pack is too hot (e.g. due to direct sunshine) or too cold (below 0° C). Action: Remove the battery pack and keep it at room temperature (approx. 20° C) for one day .</p>

11. Troubleshooting

Fault	Possible causes	Remedies
Motor does not start or comes to a stop (loose connection)	<ul style="list-style-type: none"> a) Motor terminals disconnected b) The mower is standing in high grass c) The mower housing is clogged d) Safety switch is not inserted e) Battery is not correctly inserted f) Insufficient or no contact between the handle and the handle fastener (Fig. 3 / Section 5). 	<ul style="list-style-type: none"> a) Have repaired by the Customer Service Center b) Start in low grass or on an area that has already been mowed; change the cutting height if necessary c) Clean the housing so that the blade moves freely d) Insert safety switch (see 6.) e) Remove the battery and reinsert (see 5.) f) Undo the handle connection, check the contacts for dirt and carefully clean with a brush. Tighten the handle connection (see 5).
The motor performance drops	<ul style="list-style-type: none"> a) The grass is too high or too damp b) The mower housing is clogged c) The blade is severely worn d) Battery performance decreasing 	<ul style="list-style-type: none"> a) Correct the cutting height b) Clean the housing c) Replace the blade d) Check the battery performance and charge the battery if necessary (see 5.)
Cutting is irregular	<ul style="list-style-type: none"> a) The blade is worn b) Wrong cutting height 	<ul style="list-style-type: none"> a) Replace or sharpen the blade b) Correct the cutting height

Notice! For protection, the motor is equipped with a thermal switch which cuts out when the motor is overloaded and switches on again automatically after a short cooling period



For EU countries only

Never place any electric power tools in your household refuse.

To comply with European Directive 2012/19/EC concerning old electric and electronic equipment and its implementation in national laws, old electric power tools have to be separated from other waste and disposed of in an environment-friendly fashion, e.g. by taking to a recycling depot.

Recycling alternative to the return request:

As an alternative to returning the equipment to the manufacturer, the owner of the electrical equipment must make sure that the equipment is properly disposed of if he no longer wants to keep the equipment. The old equipment can be returned to a suitable collection point that will dispose of the equipment in accordance with the national recycling and waste disposal regulations. This does not apply to any accessories or aids without electrical components supplied with the old equipment.

The reprinting or reproduction by any other means, in whole or in part, of documentation and papers accompanying products is permitted only with the express consent of the Einhell Germany AG.

Subject to technical changes

Service information

We have competent service partners in all countries named on the guarantee certificate whose contact details can also be found on the guarantee certificate. These partners will help you with all service requests such as repairs, spare and wearing part orders or the purchase of consumables.

Please note that the following parts of this product are subject to normal or natural wear and that the following parts are therefore also required for use as consumables.

Category	Example
Wear parts*	Carbon brushes, Battery
Consumables*	Blade
Missing parts	

* Not necessarily included in the scope of delivery!

In the event of defects or faults, please register the problem on the internet at www.Einhell-Service.com. Please ensure that you provide a precise description of the problem and answer the following questions in all cases:

- Did the equipment work at all or was it defective from the beginning?
- Did you notice anything (symptom or defect) prior to the failure?
- What malfunction does the equipment have in your opinion (main symptom)?
Describe this malfunction.

Warranty certificate

Dear Customer,

All of our products undergo strict quality checks to ensure that they reach you in perfect condition. In the unlikely event that your device develops a fault, please contact our service department at the address shown on this guarantee card. You can also contact us by telephone using the service number shown. Please note the following terms under which guarantee claims can be made:

1. These guarantee terms apply to consumers only, i.e. natural persons intending to use this product neither for their commercial activities nor for any other self-employed activities. These warranty terms regulate additional warranty services, which the manufacturer mentioned below promises to buyers of its new products in addition to their statutory rights of guarantee. Your statutory guarantee claims are not affected by this guarantee. Our guarantee is free of charge to you.
2. The warranty services cover only defects due to material or manufacturing faults on a product which you have bought from the manufacturer mentioned below and are limited to either the rectification of said defects on the product or the replacement of the product, whichever we prefer.
Please note that our devices are not designed for use in commercial, trade or professional applications. A guarantee contract will not be created if the device has been used by commercial, trade or industrial business or has been exposed to similar stresses during the guarantee period.
3. The following are not covered by our guarantee:
 - Damage to the device caused by a failure to follow the assembly instructions or due to incorrect installation, a failure to follow the operating instructions (for example connecting it to an incorrect mains voltage or current type) or a failure to follow the maintenance and safety instructions or by exposing the device to abnormal environmental conditions or by lack of care and maintenance.
 - Damage to the device caused by abuse or incorrect use (for example overloading the device or the use of unapproved tools or accessories), ingress of foreign bodies into the device (such as sand, stones or dust, transport damage), the use of force or damage caused by external forces (for example by dropping it).
 - Damage to the device or parts of the device caused by normal or natural wear or tear or by normal use of the device.
4. The guarantee is valid for a period of 24 months starting from the purchase date of the device. Guarantee claims should be submitted before the end of the guarantee period within two weeks of the defect being noticed. No guarantee claims will be accepted after the end of the guarantee period. The original guarantee period remains applicable to the device even if repairs are carried out or parts are replaced. In such cases, the work performed or parts fitted will not result in an extension of the guarantee period, and no new guarantee will become active for the work performed or parts fitted. This also applies if an on-site service is used.
5. To make a claim under the guarantee, please register the defective device at: www.Einhell-Service.com. Please keep your bill of purchase or other proof of purchase for the new device. Devices that are returned without proof of purchase or without a rating plate shall not be covered by the guarantee, because appropriate identification will not be possible. If the defect is covered by our guarantee, then the item in question will either be repaired immediately and returned to you or we will send you a new replacement.

Of course, we are also happy offer a chargeable repair service for any defects which are not covered by the scope of this guarantee or for units which are no longer covered. To take advantage of this service, please send the device to our service address.

Also refer to the restrictions of this warranty concerning wear parts, consumables and missing parts as set out in the service information in these operating instructions.

Danger !

Lors de l'utilisation d'appareils, il faut respecter certaines mesures de sécurité afin d'éviter des blessures et dommages. Veuillez donc lire attentivement ce mode d'emploi/ces consignes de sécurité. Veuillez à le conserver en bon état pour pouvoir accéder aux informations à tout moment. Si l'appareil doit être remis à d'autres personnes, veuillez à leur remettre aussi ce mode d'emploi/ces consignes de sécurité. Nous déclinons toute responsabilité pour les accidents et dommages dus au non-respect de ce mode d'emploi et des consignes de sécurité.

Explication des symboles utilisés (voir figure 17)

1. Avant la mise en service, lisez le mode d'emploi !
2. Gardez vos distances !
3. Attention ! - Lames affûtées. Retirez la fiche de sécurité avant tout travail de remise en état ou si le câble de raccordement est endommagé ! Les lames continuent à tourner après la mise hors service du moteur !
4. Protéger l'appareil contre la pluie et l'humidité
5. Niveau de puissance acoustique garanti

1. Consignes de sécurité

Vous trouverez les consignes de sécurité correspondantes dans le cahier en annexe.

Avertissement !

Veuillez lire toutes les consignes de sécurité, instructions, illustrations et caractéristiques techniques de cet outil électrique. Toute omission lors du respect des instructions ci-après peut entraîner des décharges électriques, un incendie et/ou de graves blessures.

Conservez toutes les consignes de sécurité et toutes les instructions pour l'avenir.

Cet appareil ne doit pas être utilisé par les enfants. Le nettoyage et l'entretien ne doivent pas être effectués par des enfants. Cet appareil peut être utilisé par les personnes avec des capacités physiques, sensorielles ou intellectuelles diminuées ou en manque d'expérience et de connaissances à condition qu'elles soient surveillées ou aient reçu les instructions relatives à l'utilisation sûre de l'appareil et qu'elles comprennent les risques résultant de cette utilisation. Les enfants n'ont pas le droit de jouer avec l'appareil.

2. Description de l'appareil et volume de livraison**2.1 Description de l'appareil (figure 1/2)**

1. Guidon supérieur
2. Verrouillage de démarrage
3. Levier de commande
4. Élément articulé
5. Panier collecteur
- 5a. Panier collecteur d'herbe, sans poignée
- 5b. Panier collecteur d'herbe, poignée de transport
6. Réglage central de la hauteur de coupe
7. Clapet d'éjection
8. Poignée de transport
9. Recouvrement d'outil de coupe
12. Indicateur de niveau de remplissage
13. Guidon complet
15. Couvercle du bloc accumulateur
16. Vis à serrage rapide
17. Fiche de contact de sécurité

2.2 Contenu de la livraison et déballage (figure 2)

Veuillez contrôler si l'article est complet à l'aide de la description du volume de livraison. S'il manque des pièces, adressez-vous dans un délai de 5 jours maximum après votre achat à notre service après-vente ou au magasin où vous avez acheté l'appareil muni d'une preuve d'achat valable. Veuillez consulter pour cela le tableau des garanties dans les informations service après-vente à la fin du mode d'emploi.

- Ouvrez l'emballage et prenez l'appareil en le sortant avec précaution de l'emballage.
- Retirez le matériel d'emballage tout comme les sécurités d'emballage et de transport (s'il y en a).
- Vérifiez si la livraison est bien complète.
- Contrôlez si l'appareil et ses accessoires ne sont pas endommagés par le transport.
- Conservez l'emballage autant que possible jusqu'à la fin de la période de garantie.

Danger !

L'appareil et le matériel d'emballage ne sont pas des jouets ! Il est interdit de laisser des enfants jouer avec des sacs et des films en plastique et avec des pièces de petite taille. Ils risquent de les avaler et de s'étouffer !

Contenu de la livraison

- Tondeuse à gazon sans fil
- Mode d'emploi d'origine
- Consignes de sécurité

3. Utilisation conforme à l'affectation

La tondeuse à gazon convient à l'utilisation privée dans des jardins domestiques et de loisirs.

Sont considérées comme tondeuses à gazon pour les jardins domestiques et de loisirs celles dont l'utilisation annuelle ne dépasse pas 50 heures et qui sont utilisées surtout pour l'entretien de surfaces d'herbe ou de gazon. Ne le sont pas cependant celles utilisées dans les installations publiques, les parcs, les terrains de sports ainsi que dans l'agriculture et les exploitations forestières.

Attention ! A cause du danger physique d'utilisation, la tondeuse à gazon ne doit pas être utilisée pour débroussailler les buissons, les haies et les bouquets, pour couper et broyer des plantes grimpantes ou de gazon sur un toit ou dans des jardinières ni pour nettoyer (aspirer) les chemins et comme hacheur pour réduire des sections d'arbres et de haies. De plus la tondeuse à gazon ne doit pas être utilisée comme motobêche ni pour égaliser des bosses du sol, comme par exemple des taupinières.

Pour des raisons de sécurité, la tondeuse à gazon ne doit pas être utilisée comme groupe d'entraînement pour d'autres outils d'autres types, à moins que ce ne soit permis par le fabricant.

La machine doit exclusivement être employée conformément à son affectation. Chaque utilisation allant au-delà de cette affectation est considérée comme non conforme. Pour les dommages en résultant ou les blessures de tout genre, le producteur décline toute responsabilité et l'opérateur/l'exploitant est responsable.

Veillez au fait que nos appareils, conformément à leur affectation, n'ont pas été construits, pour être utilisés dans un environnement professionnel, industriel ou artisanal. Nous déclinons toute responsabilité si l'appareil est utilisé professionnellement, artisanalement ou dans des sociétés industrielles, tout comme pour toute activité équivalente.

4. Données techniques

Tension	36 V d.c.
Vitesse de rotation du moteur :	3400 tr/min
Type de protection :	IPX1
Catégorie de protection :	III
Poids :	16,4 kg
Largeur de coupe :	41 cm
Volume du panier collecteur d'herbe :	50 litres
Niveau de pression acoustique L_{pA} :	82,2 dB(A)
Imprécision K_{pA} :	3 dB(A)
Niveau acoustique mesuré L_{WA} :	94,0 dB(A)
Imprécision K_{WA} :	2,01 dB(A)
Niveau de puissance acoustique garanti L_{WA} :	96 dB(A)
Vibration sur le guidon a_h :	3,432 m/s ²
Imprécision K :	1,5 m/s ²
Réglage de la hauteur de coupe :	25-75 mm ; 6 paliers

Attention !

L'appareil est livré sans batterie et sans chargeur et ne doit être utilisé qu'avec les batteries Li-Ion de la série Power X-Change !

Les accumulateurs de la série Power X-Change ne doivent être chargés qu'avec le chargeur Power-X.

Les valeurs de bruits et de vibrations ont été déterminées conformément aux normes EN ISO 3744 : 1995, EN ISO 11201 : 1996 et EN ISO 20643 : 2008.

Limitez le niveau sonore et les vibrations à un minimum !

- Utilisez exclusivement des appareils en excellent état.
- Entretenez et nettoyez l'appareil régulièrement.
- Adaptez votre façon de travailler à l'appareil.
- Ne surchargez pas l'appareil.
- Faites contrôler l'appareil le cas échéant.
- Mettez l'appareil hors circuit lorsque vous ne l'utilisez pas.
- Portez des gants.

Risques résiduels

Même en utilisant cet appareil électrique conformément aux prescriptions, il reste toujours des risques résiduels. Les dangers suivants peuvent apparaître en rapport avec

la construction et le modèle de cet outil électrique :

1. Lésions des poumons si aucun masque anti-poussière adéquat n'est porté.
2. Lésions de l'ouïe si aucune protection de l'ouïe appropriée n'est portée.

Avertissement !

Cet appareil produit un champ électromagnétique pendant son fonctionnement. Dans certaines conditions, ce champ peut altérer le fonctionnement d'implants médicaux actifs ou passifs. Afin de réduire les risques de blessures graves ou mortelles, nous recommandons aux personnes qui possèdent un implant médical de consulter leur cabinet médical et leur fabricant d'implants médicaux avant d'utiliser la machine.

5. Avant la mise en service

La tondeuse à gazon est livrée en partie montée. Le guidon et le panier collecteur doivent être montés avant l'utilisation de la tondeuse à gazon. Suivez les instructions d'utilisation étape par étape en vous aidant des photos pour l'assemblage.

Remarque ! Les pièces de montage nécessaires (vis, guide-câble, etc.) ou les pièces fonctionnelles (par ex. fiche, clé, etc.) se trouvent dans les parties moulées de l'emballage ou au niveau de l'appareil.

3 contacts (figure 3/pos. D) se trouvent au niveau de la denture droite du réglage de guidon, tout comme au niveau du guidon droit (figure 3/pos. E). Les contacts servent à la connexion électrique du moteur et du levier de commande.

Afin d'éviter pendant la tonte un mauvais contact et ainsi une interruption du moteur, les contacts du réglage de guidon et du guidon doivent être pressés l'un contre l'autre. Au besoin, tournez quelque peu le levier de serrage rapide présent côté droit dans le sens des aiguilles d'une montre après l'avoir rabattu.

Montage du guidon

Fixez le guidon (figure 2/pos. 13) au niveau de la denture du réglage de guidon à l'aide des vis à serrage rapide (figure 2/pos. 16). Tournez au besoin en arrière la vis à serrage rapide respective sur le filetage de sorte que le levier de serrage rapide (figure 4/pos. 16a) se laisse rabattre vers

l'arrière.

En rabattant les deux leviers de serrage rapide (figure 5/pos. 16a), vous pouvez régler l'inclinaison de l'ensemble du guidon sur 3 niveaux (figure 5). Ces trois positions sont les seules possibles. Veillez ce faisant à ce que les deux côtés soient réglés sur la même position. Fixez à nouveau le guidon en rabattant les deux leviers de serrage rapide.

En rabattant les deux leviers de serrage rapide supérieurs (figure 6/pos. 16a), vous pouvez régler l'inclinaison du guidon supérieur sur 3 niveaux (figure 6a). Veillez ce faisant à ce que les deux côtés soient réglés sur la même position. Fixez à nouveau le guidon en rabattant les deux leviers de serrage rapide.

Montage du panier collecteur

Enfin, poussez la poignée de transport (figure 7/pos. 5b) sur la partie supérieure du boîtier du panier collecteur. Lors du montage, veillez à ce que les parties du boîtier s'enclenchent entre elles de façon audible. Pour accrocher le panier collecteur, le moteur doit être arrêté et la lame ne doit pas tourner. Soulevez d'une main le clapet d'éjection (figure 8/Pos. 7). De l'autre main, tenez le panier collecteur par la poignée et accrochez-le par le haut.

Indicateur de niveau de remplissage dispositif collecteur

Le dispositif collecteur dispose d'un indicateur de niveau (fig. 9/pos. 12). Celui-ci est ouvert par le courant d'air que provoque la tondeuse en fonctionnement. Si le clapet se referme pendant la tonte, c'est que le dispositif collecteur est plein et qu'il devrait être vidé. Pour un bon fonctionnement de l'indicateur de remplissage, les trous sous le clapet doivent être toujours propres et débouchés.

Réglage de la hauteur de coupe

Attention !

Le réglage de la hauteur de coupe peut seulement être entrepris lorsque le moteur est arrêté et la fiche de sécurité enlevée.

Le réglage de la hauteur de coupe doit être effectué de la manière suivante (voir figure 11) :

1. Enfoncez le levier vers l'extérieur (7).
2. Placez le levier (7) à la hauteur de coupe souhaitée.
3. Relâchez le levier (7) et vérifiez qu'il est bien bloqué dans le dispositif d'arrêt.

Lecture de la hauteur de coupe

La hauteur de coupe peut être réglée de 25 à 75 mm en 6 paliers et peut être lue sur la graduation.

Avant de commencer à tondre, vérifiez que l'outil de coupe n'est pas émoussé et que vos moyens de fixation ne sont pas endommagés. Remplacez les outils de coupe émoussés ou endommagés afin qu'aucun déséquilibre ne se produise. Pour ce contrôle, arrêtez le moteur et débranchez la fiche de contact.

Charge de l'accumulateur (figure 12)

- Sortez le bloc accumulateur de l'appareil. Pour cela, appuyez sur la touche à crans (figure 13/pos. C).
- Comparez si la tension réseau indiquée sur la plaque signalétique correspond à la tension réseau disponible. Branchez la fiche de contact du chargeur dans la prise de courant. Le voyant LED vert commence à clignoter.
- Insérez le ou les accumulateur(s) dans le chargeur.
- Au point « Affichage chargeur », vous trouverez un tableau avec les significations des affichages LED sur le chargeur.

Pendant la charge, il est possible que l'accumulateur chauffe quelque peu. C'est cependant normal.

S'il est impossible de charger l'accumulateur, veuillez contrôler,

- si la tension secteur est présente au niveau de la prise de courant
- si un contact correct est présent au niveau des contacts de charge du chargeur.

Si le chargement de l'accumulateur reste toujours impossible, nous vous prions de bien vouloir rapporter,

- le chargeur
 - et le bloc accumulateur
- à notre service après-vente.

Pour un envoi correct, nous vous prions de contacter notre service après-vente ou le point de vente où vous avez acheté l'appareil.

Veillez à ce que, lors de l'envoi ou de la mise au rebut, les accumulateurs ou les appareils sans fil soit emballés séparément dans des sacs en plastique afin d'éviter les courts-circuits ou un incendie !

Dans l'intérêt d'une longue durée de fonctionnement du bloc accumulateur, vous devez prendre soin de recharger le bloc accumulateur en temps voulu. Ceci est dans tous les cas indispensable lorsque vous constatez une diminution de la puissance de l'appareil. Ne déchargez jamais complètement le bloc accumulateur. Ceci cause l'endommagement du bloc accumulateur !

Indicateur de charge de l'accumulateur (figure 13)

Appuyez sur l'interrupteur pour l'indicateur de charge de l'accumulateur (pos. A). L'indicateur de charge de l'accumulateur (pos. B) vous indique l'état de charge de l'accumulateur à l'aide de trois voyants LED.

Les 3 voyants LED sont allumés :

L'accumulateur est complètement rechargé.

2 ou 1 voyant LED est (sont) allumé(s) :

L'accumulateur dispose encore d'un résidu de charge suffisant.

1 voyant LED clignote :

L'accumulateur est vide, il faut le recharger.

Tous les voyants LED clignotent :

La température de l'accumulateur est trop faible. Retirez l'accumulateur de l'appareil et laissez-le reposer pendant un jour à température ambiante. Si l'erreur survient à nouveau, cela signifie que l'accumulateur est en décharge profonde et défectueux. Retirez l'accumulateur de l'appareil. Un accumulateur défectueux ne doit plus être utilisé ou chargé.

Montage de l'accumulateur (figure 14)

Ouvrez le couvercle du bloc accumulateur. Placez alors les deux accumulateurs dans leurs logements, comme indiqué à la fig. 14.

Remarque !

Utilisez exclusivement des accumulateurs avec le même niveau de charge, ne combinez jamais un accumulateur plein avec un accumulateur partiellement déchargé. Mettez toujours les deux accumulateurs à charger simultanément. L'accumulateur le moins chargé déterminera la durée de fonctionnement de l'appareil. Les deux accumulateurs doivent toujours être complètement chargés avant utilisation. Fermez le couvercle du bloc accumulateur en le rabattant.

6. Commande

Prudence !

La tondeuse est équipée d'un verrouillage de sécurité afin d'empêcher une utilisation non autorisée. Juste avant la mise en service de la tondeuse, insérer la fiche de contact (figure 15/pos. 17) et la retirer à chaque interruption ou après avoir terminé le travail.

Attention !

Afin d'empêcher un démarrage involontaire, la tondeuse est équipée d'un verrouillage (figure 1/ pos. 2) sur lequel on doit appuyer avant de pouvoir actionner le levier de commande (figure 1/ pos. 3). Lorsque l'on lâche le levier de commande, la tondeuse s'arrête. Le démarrage peut durer quelques secondes. Répétez cette opération plusieurs fois afin de vous assurer que l'appareil fonctionne correctement. Avant de procéder à des réparations ou à des travaux de maintenance sur l'appareil, vous devez vous assurer que la lame ne tourne pas et que la fiche de sécurité est débranchée.

Avertissement ! N'ouvrez jamais le clapet d'éjection lorsque le dispositif collecteur est en train d'être vidé et que le moteur est encore en marche. Une lame en marche peut provoquer des blessures.

Veillez toujours soigneusement fixer le clapet d'éjection ou le sac collecteur. Éteignez le moteur avant de les enlever.

Veillez toujours respecter la distance de sécurité induite par le manche entre le boîtier de la lame et l'utilisateur. Soyez particulièrement prudent lorsque vous tondez ou changez de direction à proximité de bosquets ou sur une pente. Veillez à être bien stable, portez des chaussures antidérapantes et adhésives et un pantalon.

Tondez toujours en position perpendiculaire à la pente. Pour des raisons de sécurité, il est interdit de tonde sur des pentes de plus de 15°.

Soyez particulièrement prudent quand vous reculez et quand vous tirez la tondeuse. Risque de trébucher !

Recommandations pour bien tonde

Pour la tonte, nous conseillons d'adopter le principe du chevauchement.
Ne tonde qu'avec des lames aiguisées et en bon état afin que les brins d'herbe ne s'effilochent pas

et n'entraînent pas un jaunissement du gazon. Afin d'obtenir une coupe propre, tondez toujours en bandes aussi droites que possible. Ce faisant, faites en sorte que les bandes se chevauchent de quelques centimètres, pour qu'il n'y ait pas de traces.

La durée de fonctionnement de l'accumulateur, et donc le rendement surfacique en mètres carré possible avec une charge d'accumulateur, dépend en grande partie des caractéristiques du gazon (par ex. densité, humidité, longueur, hauteur de coupe) et de la vitesse de tonte (au pas). Pour adapter le rendement surfacique, il est recommandé de tonde le gazon plus souvent, à une hauteur de coupe plus élevée et à une vitesse adaptée. Allumer et éteindre fréquemment l'appareil pendant la tonte, diminue également le rendement surfacique. Si la durée de fonctionnement de l'accumulateur (rendement surfacique) devait ne pas être satisfaisante malgré les mesures ci-dessus, des accumulateurs de capacité plus importante (Ah) peuvent être une solution.

La fréquence de la tonte dépend principalement de la vitesse de pousse du gazon. Pendant la période de croissance principale (mai-juin), deux fois par semaine, sinon une fois par semaine. La hauteur de coupe doit se situer entre 4-6 cm et la croissance devrait atteindre 4-5 cm avant la prochaine tonte. Si le gazon a dépassé la hauteur de coupe, ne faites pas l'erreur de le tonde tout de suite à la hauteur normale. Cela abîme le gazon. Ne tondez jamais plus que la moitié de la hauteur du gazon.

Maintenez le dessous de la tondeuse propre et enlevez obligatoirement les dépôts de gazon. Les dépôts rendent le démarrage difficile, altèrent la qualité de la coupe et gêne l'éjection de l'herbe.

Sur les pentes, il faut tonde en position perpendiculaire à la pente. Pour éviter un glissement de la tondeuse, il faut l'orienter vers le haut.

Choisissez la hauteur de coupe selon la hauteur effective du gazon. Faites plusieurs passages afin de ne couper qu'au maximum 4 cm de gazon à la fois.

Avant d'effectuer tout contrôle de la lame, éteignez le moteur. Pensez que la lame continue de tourner encore quelques minutes après que le moteur ait été éteint. N'essayez jamais d'arrêter la lame. Vérifiez régulièrement que la lame est

bien fixée, en bon état et bien affûtée. Dans le cas contraire, aiguisiez-la ou remplacez-la. Si la lame heurte un objet alors qu'elle est en marche, arrêtez la tondeuse et attendez que la lame soit complètement immobile. Vérifiez ensuite l'état de la lame et du support de lame. Si ceux-ci sont endommagés, il faut les remplacer.

Dès que des restes d'herbe s'accumulent sur le gazon pendant la tonte, il faut vider le panier collecteur. Attention ! Avant d'enlever le panier collecteur, éteignez le moteur et attendez l'arrêt complet de la lame.

Pour enlever le panier collecteur, soulevez d'une main le clapet d'éjection, de l'autre retirez le panier collecteur en l'attrapant par la poignée. Conformément aux normes de sécurité, lorsque le panier collecteur est enlevé, le clapet d'éjection se ferme et bloque l'orifice d'éjection arrière. Si, ce faisant des restes d'herbe restent accroché dans l'ouverture, il est nécessaire de reculer la tondeuse d'environ 1 m afin de faciliter le redémarrage du moteur. Éliminez les résidus de coupe dans le carter et sur les outils de travail à l'aide d'instruments adaptés, par ex. une brosse ou une balayette plutôt qu'avec les mains ou les pieds.

Pour garantir un bon ramassage, l'intérieur du panier collecteur doit être nettoyé après utilisation.

Accrochez le panier collecteur uniquement lorsque le moteur est éteint et l'outil de coupe arrêté.

Soulevez le clapet d'éjection d'une main et de l'autre, tenir le panier collecteur par la poignée et l'accrochez en partant d'en haut.

7. Nettoyage, maintenance et commande de pièces de rechange

Danger !

Retirez la fiche de contact de sécurité avant tous travaux de nettoyage (figure 15). Retirez les accumulateurs.

7.1 Nettoyage

- Maintenez les dispositifs de protection, les fentes à air et le carter de moteur aussi propres (sans poussière) que possible. Frottez

l'appareil avec un chiffon propre ou soufflez dessus avec de l'air comprimé à basse pression.

- La tondeuse à gazon ne doit pas être nettoyée à l'eau courante, en particulier pas sous haute pression.
- Nous recommandons de nettoyer l'appareil directement après chaque utilisation.
- Nettoyez l'appareil régulièrement à l'aide d'un chiffon humide et un peu de savon. N'utilisez aucun produit de nettoyage ni détergeant; ils pourraient endommager les pièces en matières plastiques de l'appareil. Veillez à ce qu'aucune eau n'entre à l'intérieur de l'appareil.
- Nettoyez si possible la tondeuse à gazon avec une brosse ou des chiffons.

7.2 Maintenance

- Les lames, porte-lames et écrous usés ou endommagés sont à changer par jeux entiers par un(e) spécialiste, pour garantir la stabilité de l'appareil.
- Veillez à ce que tous les éléments de fixation (vis, écrous, etc.) soient toujours bien vissés, afin de pouvoir utiliser la tondeuse à gazon en toute sécurité.
- Contrôlez surtout les apparitions d'usure sur le système de récupération d'herbe.
- Remplacez les pièces usées ou endommagées.
- Pour obtenir une longue durée de vie, toutes les pièces vissées et les roues et essieux doivent être nettoyés et ensuite huilés.
- Seulement un soin régulier de la tondeuse à gazon lui assure solidité et performance dans le temps, mais surtout vous assure une tonte facile et sans souci de votre gazon.
- La pièce qui s'use le plus est la lame. Vérifiez régulièrement l'état de la lame tout comme sa fixation. Si la lame est usée, elle doit être changée ou aiguisée tout de suite. Si des vibrations anormales de la tondeuse à gazon se produisent, ceci signifie que la lame n'est pas correctement équilibrée ou a été déformée par un choc. Dans ce cas, il faut la réparer ou la changer.
- Aucune pièce à l'intérieur de l'appareil n'a besoin de maintenance.

7.3 Remplacement des lames

Pour des raisons de sécurité, nous conseillons de faire effectuer le remplacement de la lame par une entreprise spécialisée dûment autorisée. Attention ! Portez des gants de travail ! Utilisez

exclusivement une lame d'origine, sinon le fonctionnement et la sécurité ne sont pas garantis le cas échéant.

Pour le remplacement de la lame veuillez procéder comme suit :

1. Desserrez la vis de fixation SW13 (voir figure 16/1).
2. Retirez la lame et remplacez-la par une neuve.
3. Pour la pose d'une lame neuve, veillez au sens de montage de la lame. Les ailettes de la lame doivent se dresser dans le carter moteur (cf. figure 16). Les logements de coupelles doivent concorder avec les poinçonnages de la lame.
4. Ensuite, resserrez la vis de fixation à l'aide de la clé universelle (voir figure 16/2). Le couple de serrage doit être env. de 25 Nm.

En fin de saison, effectuez un contrôle général de la tondeuse à gazon et retirez tous les dépôts accumulés. Avant tout début de saison, contrôlez absolument l'état de la lame. Pour les réparations, adressez-vous à notre service clients. Utilisez exclusivement des pièces d'origine.

7.4 Commande de pièces de rechange :

Pour les commandes de pièces de rechange, veuillez indiquer les références suivantes:

- Type de l'appareil
- No. d'article de l'appareil
- No. d'identification de l'appareil
- No. de pièce de rechange de la pièce requise

Vous trouverez les prix et informations actuelles à l'adresse www.Einhell-Service.com

Lame de rechange réf. 34.054.54

8. Stockage et transport

Retirez les accumulateurs.

Stockage

Entreposez l'appareil et ses accessoires dans un endroit sombre, sec, à l'abri du gel et inaccessible aux enfants. La température de stockage optimale est comprise entre 5 °C et 30 °C. Conservez l'appareil dans l'emballage d'origine.

Transport

- Éteignez l'appareil et débranchez-le de l'alimentation électrique avant de le transporter.
- Installez des dispositifs de protection de transport, si existantes.
- Protégez l'appareil contre les chocs et les vibrations importantes qui surviennent en particulier lors du transport dans des véhicules.
- Protégez l'appareil contre tout glissement et basculement.

9. Mise au rebut et recyclage

L'appareil se trouve dans un emballage permettant d'éviter les dommages dus au transport. Cet emballage est une matière première et peut donc être réutilisé ultérieurement ou être réintroduit dans le circuit des matières premières. L'appareil et ses accessoires sont en matériaux divers, comme par ex. des métaux et matières plastiques. Les appareils défectueux ne doivent pas être jetés dans les poubelles domestiques. Pour une mise au rebut conforme à la réglementation, l'appareil doit être déposé dans un centre de collecte approprié. Si vous ne connaissez pas de centre de collecte, veuillez vous renseigner auprès de l'administration de votre commune.

10. Affichage chargeur

État de l'affichage		Signification et mesures
Voyant LED rouge	Voyant LED vert	
Arrêt	Clignote	État prêt à l'emploi Le chargeur est raccordé au réseau et est prêt à l'emploi, la batterie n'est pas dans le chargeur.
Marche	Arrêt	Chargement Le chargeur charge la batterie en mode de charge rapide. Les temps de charge correspondants se trouvent directement sur le chargeur. Remarque ! Selon la charge actuelle de la batterie, les temps de charge réels peuvent différer quelque peu des temps de charge indiqués.
Arrêt	Marche	La batterie est chargée et prête à l'emploi. Ensuite, on commute sur un processus de charge lent jusqu'au chargement complet. Pour ce faire, laissez la batterie env. 15 min plus longtemps sur le chargeur. Mesures : Retirez la batterie du chargeur. Débranchez le chargeur du réseau.
Clignote	Arrêt	Charge d'adaptation Le chargeur est en mode de charge lente. Dans ce cas, la batterie se charge plus lentement pour des raisons de sécurité et nécessite plus de temps. Cela peut avoir les causes suivantes : - L'accumulateur n'a pas été rechargé depuis longtemps. - La température de la batterie ne se trouve pas dans la zone idéale Mesures : Attendez jusqu'à ce que le processus de charge soit terminé, la batterie peut quand même encore être rechargée.
Clignote	Clignote	Erreur Le processus de charge n'est plus possible. La batterie est défectueuse. Mesures : Une batterie défectueuse ne doit plus être rechargée. Retirez la batterie du chargeur.
Marche	Marche	Perturbation thermique La batterie est trop chaude (par ex. exposition directe au soleil) ou trop froide (en dessous de 0 °C) Mesures : Retirez la batterie et conservez-la un jour à température ambiante (env. 20 °C).

11. Plan de recherche des erreurs

Erreur	Causes probables	Suppression
Le moteur ne démarre pas ou s'interrompt (mauvais contact)	a) Raccords au moteur desserrés b) L'appareil est dans herbe haute c) Carter bouché d) La fiche contact n'est pas branchée e) L'accumulateur n'est pas bien branché f) Contact insuffisant ou absence de contact entre le guidon et la fixation de guidon (figure 3 / section 5.)	a) Faites-le vérifier par un atelier de service après-vente b) Démarrer sur l'herbe basse ou sur une surface déjà tondue; modifier éventuellement la hauteur de coupe c) Nettoyer le carter pour que la lame tourne librement d) Brancher la fiche de contact (Voir 6.). e) Enlever l'accumulateur et le brancher à nouveau (Voir 5.). f) Ouvrez le raccordement de manche, vérifiez la propreté des contacts et nettoyez précautionneusement à l'aide d'une brosse. Serrez à fond le raccordement de manche (voir 5.)
Puissance du moteur baisse	a) Herbe trop haute ou trop humide b) Carter de tondeuse bouché c) Lame très usée d) Capacité de charge de l'accumulateur en baisse	a) Corrigez la hauteur de coupe b) Nettoyez le carter c) Changer la lame d) Vérifier la capacité de charge de l'accumulateur et le charger le cas échéant (Voir 5.).
Coupe non propre	a) Lame usée b) Hauteur de coupe incorrecte	a) Changer la lame ou l'aiguiser b) Corriger la hauteur de coupe

Remarque ! Le moteur est équipé d'un interrupteur thermique destiné à le ménager. Quand celui-ci est en surchauffe, il s'arrête pour redémarrer automatiquement après une courte phase de refroidissement !



Uniquement pour les pays de l'Union Européenne

Ne jetez pas les outils électriques dans les ordures ménagères!

Selon la norme européenne 2012/19/CE relative aux appareils électriques et systèmes électroniques usés et selon son application dans le droit national, les outils électriques usés doivent être récoltés à part et apportés à un recyclage respectueux de l'environnement.

Possibilité de recyclage en alternative à la demande de renvoi :

Le propriétaire de l'appareil électrique est obligé, en guise d'alternative à un envoi en retour, à contribuer à un recyclage effectué dans les règles de l'art en cas de cessation de la propriété. L'ancien appareil peut être remis à un point de collecte dans ce but. Cet organisme devra l'éliminer dans le sens de la Loi sur le cycle des matières et les déchets. Ne sont pas concernés les accessoires et ressources fournies sans composants électroniques.

Toute réimpression ou autre reproduction de la documentation et des papiers joints aux produits, même sous forme d'extraits, est uniquement permise une fois l'accord explicite de l'Einhell Germany AG obtenu.

Sous réserve de modifications techniques

Informations service après-vente

Nous disposons dans tous les pays mentionnés dans le bon de garantie de partenaires de service après-vente compétents dont vous trouverez les coordonnées dans le bon de garantie. Ceux-ci se tiennent à votre disposition pour tout ce qui concerne le service après-vente comme les réparations, l'approvisionnement en pièces de rechange et d'usure ou l'achat de pièces de consommation.

Il faut tenir compte du fait que pour ce produit les pièces suivantes sont soumises à une usure liée à l'utilisation ou à une usure naturelle ou que les pièces suivantes sont nécessaires en tant que consommables.

Catégorie	Exemple
Pièces d'usure*	brosses à charbon, accumulateur
Matériel de consommation/ pièces de consommation*	lame
Pièces manquantes	

*Pas obligatoirement compris dans la livraison !

En cas de vices ou de défauts, nous vous prions d'enregistrer le cas du défaut sur internet à l'adresse www.Einhell-Service.com. Veuillez donner une description précise du défaut et répondre dans tous les cas aux questions suivantes :

- est-ce que l'appareil a fonctionné une fois ou était-il défectueux dès le départ ?
- avez-vous remarqué quelque chose avant la panne (symptôme avant la panne) ?
- quel est le défaut de fonctionnement de l'appareil à votre avis (symptôme principal) ?
Décrivez ce défaut de fonctionnement.

Bon de garantie

Chère cliente, cher client,
nos produits sont soumis à un contrôle de qualité très strict. Si toutefois, il arrivait que cet appareil ne fonctionne pas parfaitement, nous en sommes désolés et nous vous prions de vous adresser à notre service après-vente à l'adresse indiquée sur le bon de garantie. Nous nous tenons également volontiers à votre disposition par téléphone au numéro de service après-vente indiqué. La garantie est valable dans les conditions suivantes :

1. Ces conditions de garantie s'adressent uniquement à des consommateurs, c'est à dire à des personnes physiques qui ne souhaitent ni utiliser ce produit dans le cadre de leur activité industrielle ou artisanale, ni dans le cadre de toute autre activité indépendante. Les conditions de garantie réglementent les prestations de garantie supplémentaires que le fabricant mentionné ci-dessous promet aux acheteurs de ses appareils en supplément de la prestation de garantie légale. Vos droits légaux en matière de garantie restent inchangés. Notre prestation de garanti est gratuite pour vous.
2. La prestation de garantie s'étend exclusivement aux défauts résultant d'une erreur de fabrication ou de matériau d'un appareil neuf du fabricant mentionné ci-dessous et acheté par vos soins. La prestation de garantie se limite selon notre décision soit à la résolution de tels défauts sur l'appareil, soit à l'échange de l'appareil.

Veillez au fait que nos appareils, conformément au règlement, n'ont pas été conçus pour être utilisés dans un environnement professionnel, industriel ou artisanal. Il n'y a donc pas de contrat de garantie quand l'appareil a été utilisé professionnellement, artisanalement ou par des sociétés industrielles ou exposé à une sollicitation semblable pendant la durée de la garantie.

3. Sont exclus de notre garantie :
 - les dommages liés au non-respect des instructions de montage ou en raison d'une installation incorrecte, au non-respect du mode d'emploi (en raison par ex. du branchement de l'appareil sur la tension de réseau ou le type de courant incorrect), au non-respect des dispositions de maintenance et de sécurité ou résultant d'une exposition de l'appareil à des conditions environnementales anormales ou d'un manque d'entretien et de maintenance.
 - les dommages résultant d'une utilisation abusive ou non conforme (comme par ex. une surcharge de l'appareil ou une utilisation d'outils ou d'accessoires non autorisés), de la pénétration d'objets étrangers dans l'appareil (comme par ex. du sable, des pierres ou de la poussière), de l'utilisation de la force ou de la violence (comme par ex. les dommages liés aux chutes).
 - les dommages sur l'appareil ou des parties de l'appareil résultant de l'usure normale liée à l'utilisation de l'appareil ou de toute autre usure naturelle.
4. La durée de garantie est de 24 mois et débute à la date d'achat de l'appareil. Les droits à la garantie doivent être revendiqués avant l'expiration de la durée de garantie dans un délai de deux semaines après avoir constaté le défaut. La revendication de droits à la garantie après expiration de la durée de garantie est exclue. La réparation ou l'échange de l'appareil n'entraîne ni une extension de la durée de garantie ni le début d'une nouvelle durée de garantie pour cet appareil ou toute autre pièce de rechange installée sur l'appareil. Cela est valable également dans le cas d'une intervention du service après-vente à domicile.
5. Pour faire valoir vos droits à la garantie, veuillez enregistrer l'appareil défectueux à l'adresse suivante : www.Einhell-Service.com. Veuillez garder à disposition la preuve d'achat ou tout autre justificatif de l'achat de votre nouvel appareil. Les appareils envoyés sans les justificatifs correspondants ou sans plaque signalétique sont exclus de la prestation de garantie en raison de l'impossibilité de les enregistrer. Si le défaut de l'appareil est inclut dans la garantie, vous recevrez sans délai un appareil réparé ou un nouvel appareil.

Bien entendu, nous réparons volontiers les défauts de votre appareil qui ne sont pas ou plus compris dans l'étendue de la garantie contre le remboursement des frais de réparation. Pour cela, veuillez envoyer l'appareil à notre adresse de service après-vente.

Pour les pièces d'usure, de consommation et manquantes, nous renvoyons aux restrictions de cette garantie conformément aux informations du service après-vente de ce mode d'emploi.

Pericolo!

Nell'usare gli apparecchi si devono rispettare diverse avvertenze di sicurezza per evitare lesioni e danni. Quindi leggete attentamente queste istruzioni per l'uso/le avvertenze di sicurezza. Conservate bene le informazioni per averle a disposizione in qualsiasi momento. Se date l'apparecchio ad altre persone, consegnate queste istruzioni per l'uso/le avvertenze di sicurezza insieme all'apparecchio. Non ci assumiamo alcuna responsabilità per incidenti o danni causati dal mancato rispetto di queste istruzioni e delle avvertenze di sicurezza.

Spiegazione dei simboli utilizzati (vedi Fig. 17)

1. Leggete le istruzioni per l'uso prima della messa in esercizio!
2. Tenetevi a distanza!
3. Attenzione! - Lame affilate - estraete la chiave di sicurezza prima di ogni operazione di riparazione o se il cavo di alimentazione è danneggiato! Le lame continuano a ruotare dopo lo spegnimento del motore!
4. Proteggere l'apparecchio da pioggia e umidità
5. Livello di potenza sonora garantito

1. Avvertenze sulla sicurezza

Le relative avvertenze di sicurezza si trovano nell'opuscolo allegato.

Avvertimento!

Leggete tutte le avvertenze di sicurezza, le istruzioni, le illustrazioni e le caratteristiche tecniche che accompagnano il presente elettrodomestico. Il mancato rispetto delle seguenti istruzioni può causare scosse elettriche, incendi e/o gravi lesioni.

Conservate tutte le avvertenze di sicurezza e le istruzioni per eventuali necessità future.

Questo apparecchio non deve essere utilizzato dai bambini. La pulizia e la manutenzione non devono essere eseguite dai bambini. Questo apparecchio può essere usato da persone con capacità fisiche, sensoriali o mentali ridotte o prive di esperienza e conoscenze solo se vengono sorvegliate o sono state istruite riguardo l'uso sicuro dell'apparecchio e conoscono i rischi ad esso connessi. I bambini non devono giocare con l'apparecchio.

2. Descrizione dell'apparecchio ed elementi forniti

2.1 Descrizione dell'apparecchio (Fig. 1/2)

1. Impugnatura di spinta superiore
2. Sicura
3. Staffa di comando
4. Giunzione
5. Cestello di raccolta
- 5a. Sacco di raccolta, senza maniglia di trasporto
- 5b. Cestello di raccolta, maniglia di trasporto
6. Regolazione dell'altezza di taglio centralizzata
7. Portello di scarico
8. Maniglia di trasporto
9. Copertura dell'utensile di taglio
12. Indicazione del livello di riempimento
13. Impugnatura di spinta completa
15. Coperchio della batteria
16. Viti a serraggio rapido
17. Chiave di sicurezza

2.2 Elementi forniti e disimballaggio (Fig. 2)

Verificate che l'articolo sia completo sulla base degli elementi forniti descritti. In caso di parti mancanti, rivolgetevi al nostro Centro Servizio Assistenza o al punto vendita in cui avete acquistato l'apparecchio presentando un documento di acquisto valido entro e non oltre i 5 giorni lavorativi dall'acquisto dell'articolo. Al riguardo fate attenzione alla Tabella Garanzia nelle informazioni sul Servizio Assistenza alla fine delle istruzioni.

- Aprite l'imballaggio e togliete con cautela l'apparecchio dalla confezione.
- Togliete il materiale d'imballaggio e anche i fermi di trasporto / imballo (se presenti).
- Controllate che siano presenti tutti gli elementi forniti.
- Verificate che l'apparecchio e gli accessori non presentino danni dovuti al trasporto.
- Se possibile, conservate l'imballaggio fino alla scadenza della garanzia.

Pericolo!

L'apparecchio e il materiale d'imballaggio non sono giocattoli! I bambini non devono giocare con sacchetti di plastica, film e piccoli pezzi! Sussiste pericolo di ingerimento e soffocamento!

Elementi forniti

- Tagliaerba a batteria
- Istruzioni per l'uso originali
- Avvertenze di sicurezza

3. Utilizzo proprio

Il tosaerba è adatto all'uso privato nei giardini di piccole dimensioni.

Sono considerati tosaerba per l'uso privato in giardini di piccole dimensioni queglii attrezzi che di regola non sono usati per oltre 50 ore l'anno e che sono utilizzati principalmente per la cura di superfici erbose, ma non in giardini e parchi pubblici, in impianti sportivi o in attività agricole o forestali.

Attenzione! Visti i rischi per l'utilizzatore, il tosaerba non deve venire usato per regolare cespugli, siepi ed arbusti, per tagliare piante rampicanti o superfici erbose su terrazze pensili o in vasi sui balconi, per pulire (aspirare) vialetti e come trituratore per sminuzzare foglie e rami tagliati da alberi ed arbusti. Il tosaerba non deve inoltre venire usato come motozappa e per livellare irregolarità del suolo, come per es. i mucchi di terra sollevati dalle talpe.

Per motivi di sicurezza il tosaerba non deve venire usato come gruppo motore per altri apparecchi o set di utensili di qualsiasi tipo, a meno che questi non siano espressamente permessi dal costruttore.

L'apparecchio deve venire usato solamente per lo scopo a cui è destinato. Ogni altro tipo di uso che esuli da quello previsto non è un uso conforme. L'utilizzatore/l'operatore, e non il costruttore, è responsabile dei danni e delle lesioni di ogni tipo che ne risultino.

Tenete presente che i nostri apparecchi non sono stati costruiti per l'impiego professionale, artigianale o industriale. Non ci assumiamo alcuna garanzia quando l'apparecchio viene usato in imprese commerciali, artigianali o industriali, o in attività equivalenti.

4. Caratteristiche tecniche

Tensione 36 V d.c.
Numero di giri del motore: 3400 min⁻¹
Tipo di protezione: IPX1
Grado di protezione: III
Peso: 16,4 kg
Larghezza di taglio: 41 cm
Volume cestello di raccolta: 50 litri
Livello di pressione acustica L_{pA} : 82,2 dB (A)
Incertezza K_{pA} : 3 dB (A)
Livello misurato di potenza acustica L_{WA} : 94,0 dB (A)
Incertezza K_{WA} : 2,01 dB (A)
Livello di potenza acustica garantito L_{WA} : 96 dB (A)
Vibrazioni sul manico a_h : 3,432 m/s²
Incertezza K: 1,5 m/s²
Regolazione dell'altezza di taglio: 25-75 mm; 6 livelli

Attenzione!

L'apparecchio viene fornito senza batterie e senza caricabatterie e deve essere utilizzato solo con le batterie agli ioni di litio della serie Power X Change!

Le batterie agli ioni di litio della serie Power X Change devono essere ricaricate solo con il caricabatterie Power X.

I valori del rumore e delle vibrazioni sono stati rilevati secondo le norme EN ISO 3744:1995, EN ISO 11201: 1996 e EN ISO 20643:2008.

Limitate al minimo lo sviluppo di rumore e le vibrazioni!

- Utilizzate soltanto apparecchi in perfetto stato.
- Eseguite regolarmente la manutenzione e la pulizia dell'apparecchio.
- Adattate il vostro modo di lavorare all'apparecchio.
- Non sovraccaricate l'apparecchio.
- Fate eventualmente controllare l'apparecchio.
- Spegnete l'apparecchio se non lo utilizzate.
- Indossate i guanti.

Rischi residui

Anche se questo elettrotensile viene utilizzato secondo le norme, continuano a sussistere rischi residui. In relazione alla struttura e al funzionamento di questo elettrotensile potrebbero presentarsi i seguenti pericoli:

1. Danni all'apparato respiratorio nel caso in cui non venga indossata una maschera antipollvere adeguata.
2. Danni all'udito nel caso in cui non vengano indossate cuffie antirumore adeguate.

Avvertimento!

Questo apparecchio sviluppa un campo elettromagnetico durante l'esercizio. In determinate circostanze questo campo può danneggiare dispositivi medici impiantati attivi o passivi. Per ridurre il rischio di lesioni gravi o mortali, consigliamo alle persone con dispositivi medici impiantati di consultare il proprio medico e il produttore del dispositivo prima di utilizzare l'apparecchio.

5. Prima della messa in esercizio

Il tagliaerba viene fornito parzialmente montato. Prima di usare il tagliaerba si devono montare il cestello di raccolta e l'impugnatura di spinta. Nel montaggio seguite passo passo le istruzioni per l'uso e basatevi sulle figure.

Avvertenza! Gli elementi di montaggio necessari (viti, passacavi, ecc.) o le parti funzionali (ad es. spine, chiavi, ecc.) si possono trovare tra la minuteria della confezione oppure fissati all'apparecchio.

Sulla dentatura destra della regolazione del manico si trovano 3 contatti (Fig. 3/Pos. D) e altrettanti sul lato destro dell'impugnatura di spinta (Fig. 3/Pos. E). I contatti servono per il collegamento elettrico di motore e staffa di comando.

Per evitare un contatto instabile durante il taglio e quindi l'arresto del motore, i contatti tra regolazione del manico e impugnatura di spinta devono aderire bene l'uno con l'altro. Se necessario, dopo la chiusura, ruotate leggermente in senso orario la leva di serraggio rapido posizionata sul lato destro.

Montaggio dell'impugnatura di spinta

Fissate con le viti a serraggio rapido (Fig. 2/Pos. 16) l'impugnatura di spinta (Fig. 2/Pos. 13) alla dentatura della regolazione del manico. Se necessario ruotate indietro il filetto della rispettiva vite a serraggio rapido di modo che sia ancora possibile ripiegare all'indietro la leva di serraggio rapido (Fig. 4/Pos. 16a).

Aperto le due leve di serraggio rapido (Fig. 5/Pos. 16a) potete regolare su 3 livelli l'inclinazione dell'intero manico (Fig. 5). Sono possibili soltanto queste tre posizioni. Fate attenzione che i due lati siano regolati sulla stessa posizione. Chiudendo le due leve di serraggio rapido si blocca nuovamente l'impugnatura di spinta.

Aperto le due leve di serraggio rapido superiori (Fig. 6/Pos. 16a) potete regolare su 3 livelli l'inclinazione dell'impugnatura di spinta superiore (Fig. 6a). Fate attenzione che i due lati siano regolati sulla stessa posizione. Chiudendo le due leve di serraggio rapido si blocca nuovamente l'impugnatura di spinta.

Montaggio del cestello di raccolta

Infine premete la maniglia di trasporto (Fig. 7/Pos. 5b) sulla parte superiore dell'involucro del cestello di raccolta. Durante il montaggio assicuratevi di sentire lo scatto di arresto delle parti dell'involucro. Per agganciare il cestello di raccolta si deve spegnere il motore e la lama non deve ruotare. Sollevate con una mano il portello di scarico (Fig. 8/Pos. 7). Con l'altra mano tenete il cestello di raccolta per l'impugnatura e agganciatelo dall'alto.

Indicazione del livello di riempimento del dispositivo di raccolta

Il dispositivo di raccolta è dotato di un'indicazione del livello di riempimento (Fig. 9/Pos. 12) che viene aperta dal flusso d'aria che il tagliaerba genera quando è in esercizio. Se durante il taglio il portello si chiude, il dispositivo di raccolta è pieno e dovrebbe essere svuotato. I fori sotto il portello devono essere sempre puliti e liberi perché l'indicazione di livello funzioni correttamente.

Regolazione dell'altezza di taglio

Attenzione!

La regolazione dell'altezza di taglio deve venire eseguita solamente ad apparecchio spento e con la chiave di sicurezza staccata.

La regolazione dell'altezza di taglio deve essere eseguita come segue (vedi Fig. 11):

1. Premete la leva (7) verso l'esterno.
2. Posizionate la leva (7) sull'altezza di taglio desiderata.
3. Mollate la leva (7) e controllate che sia ben fissata nel bloccaggio.

Letture dell'altezza di taglio

L'altezza di taglio può essere regolata in 6 stadi da 25 a 75 mm e letta sulla scala.

Prima di iniziare a tagliare, verificate che le lame siano affilate e che i loro dispositivi di fissaggio non siano danneggiati. Sostituite le lame consumate e/o danneggiate per evitare sbilanciamenti. Durante questa verifica spegnete il motore ed estraete la chiave di sicurezza.

Ricarica della batteria (Fig. 12)

1. Estraete la batteria dall'apparecchio. A tale scopo premete il tasto di arresto (Fig. 13/Pos. C).
2. Controllate che la tensione di rete indicata sulla targhetta corrisponda alla tensione di rete a disposizione. Inserite la spina di alimentazione del caricabatterie nella presa di corrente. Il LED verde inizia a lampeggiare.
3. Inserite la batteria o le batterie nel caricabatterie.
4. Al punto „Indicatori caricabatterie“ trovate una tabella con i significati degli indicatori LED sul caricabatterie.

Durante la ricarica la batteria si può riscaldare un po'. Ma ciò è del tutto normale.

Se la ricarica della batteria non fosse possibile, verificate

- che sia presente tensione di rete sulla presa di corrente;
- che ci sia un perfetto contatto dei contatti di ricarica.

Se continuasse a non essere possibile ricaricare la batteria, portate

- il caricabatterie
- e la batteria

al nostro servizio di assistenza clienti.

Per un invio corretto contattate il nostro servizio di assistenza clienti o il punto vendita dove avete acquistato l'apparecchio.

Nel caso di invio o smaltimento di batterie ovvero di apparecchi a batteria metteteli in sacchetti di plastica separati per evitare cortocircuiti e incendi!

Per ottenere una lunga durata della batteria si deve provvedere a una puntuale ricarica. Ciò è comunque necessario quando ci si accorge della diminuzione delle prestazioni dell'apparecchio. Non fate scaricare mai completamente la batteria. Questo potrebbe danneggiarla!

Indicazione di carica della batteria (Fig. 13)

Premete l'interruttore per l'indicazione di carica della batteria (Pos. A). L'indicazione di carica della batteria (Pos. B) segnala lo stato di carica per mezzo di 3 spie LED.

Tutti e 3 i LED sono illuminati:

La batteria è completamente carica.

1 LED o 2 LED sono illuminati:

La batteria dispone di una sufficiente carica residua.

1 LED lampeggia:

La batteria è scarica, ricaricatela.

Tutti i LED lampeggiano:

La temperatura della batteria è scesa al di sotto del valore minimo. Togliete la batteria dall'apparecchio e lasciatela un giorno a temperatura ambiente. Se l'errore si presenta di nuovo, la batteria si è scaricata completamente ed è difettosa. Togliete la batteria dall'apparecchio. Una batteria difettosa non deve più venire usata ovvero ricaricata.

Montaggio della batteria (Fig. 14)

Aprite il coperchio della batteria. Poi inserite nei vani le due batterie come indicato in Fig. 14.

Avvertenza!

Utilizzate solo batterie con lo stesso livello di carica, non combinate mai una batteria completamente carica con una carica per metà. Ricaricate sempre le due batterie contemporaneamente. La batteria con lo stato di carica inferiore determina la durata di esercizio dell'apparecchio. Prima dell'esercizio le due batterie devono essere sempre ricaricate completamente. Abbassate il coperchio della batteria e chiudetelo.

6. Uso

Attenzione!

Il tosaerba è dotato di una chiave di sicurezza per evitare che venga utilizzato da persone non autorizzate. Inserite la chiave di sicurezza subito prima di mettere in esercizio il tosaerba (Fig. 15/Pos. 17), ed estraete nuovamente la chiave di sicurezza a ogni interruzione o conclusione del lavoro.

Attenzione!

Per evitare che venga inserito inavvertitamente, il tagliaerba è fornito di un blocco dell'avviamento (Fig. 1/Pos. 2) che deve venire premuto prima di poter attivare la staffa di comando (Fig. 1/Pos. 3). Se si molla la staffa di comando, il tagliaerba si spegne. Il tempo di avvio può durare alcuni secondi. Eseguite quest'operazione più volte per assicurarvi che l'apparecchio funzioni correttamente. Prima di eseguire riparazioni o lavori di manutenzione sull'apparecchio dovete assicurarvi che la lama sia ferma e che sia stata tolta la chiave di sicurezza.

Avvertenza! Non aprite mai il portello di scarico quando viene svuotato il dispositivo di raccolta ed il motore è ancora in moto. La lama rotante può causare lesioni.

Fissate sempre con attenzione il portello di scarico ovvero il cestello di raccolta. Disinserite il motore prima di toglierli.

Mantenete sempre la distanza di sicurezza data dal manico di guida tra la custodia della lama e l'utilizzatore. Si deve prestare particolare attenzione nel tagliare l'erba e nel cambiare il senso di direzione su scarpate e pendii. Accertatevi di essere in posizione sicura, portate scarpe con suole antidrucciolevoli e pantaloni lunghi.

Tagliate l'erba sempre in senso trasversale rispetto al pendio. Per motivi di sicurezza non usate il tosaerba su pendii con un'inclinazione superiore ai 15 gradi.

Siate particolarmente attenti muovendovi all'indietro e tirando il tosaerba. Pericolo di inciampare!

Avvertenze per tagliare l'erba in modo corretto

Nel tagliare l'erba si consiglia di ripassare i margini della fascia già eseguita, quindi con una sovrapposizione.

Lavorate solamente con lame affilate ed in perfetto stato in modo che gli steli d'erba non si sfilacci-

no ed il prato non ingiallisca.

Per ottenere un buon taglio si deve muovere il tosaerba in strisce possibilmente dritte. Le corsie così formate si devono quindi sovrapporre sempre di alcuni centimetri al fine di evitare strisce di erba non tagliata.

La durata delle batterie e quindi il rendimento possibile con una ricarica, espresso in metri quadri, dipende in gran parte dalle caratteristiche del prato (ad es. foltezza, umidità, lunghezza, altezza di taglio...) e dalla velocità di taglio (passo d'uomo). Per l'adeguamento specifico del rendimento si consiglia di tagliare il prato più spesso, con un'altezza di taglio maggiore e con una velocità adatta. Il rendimento dell'apparecchio viene inoltre ridotto se acceso e spento molte volte durante il lavoro di taglio. Se la durata delle batterie (rendimento) non dovesse essere soddisfacente nonostante le misure precedentemente indicate, potete ricorrere a batterie di capacità maggiore (Ah).

La frequenza con la quale si deve tagliare il manto erboso dipende fondamentalmente dalla velocità di crescita dell'erba. Nel periodo di maggiore crescita (maggio - giugno) due volte alla settimana, altrimenti una volta alla settimana. L'altezza di taglio deve essere compresa tra 4 - 6cm e la crescita fino al taglio successivo dovrebbe essere di 4 - 5cm. Se il manto erboso è diventato un po' più lungo, non dovete fare l'errore di ritaglierlo subito all'altezza normale. Ciò danneggia il prato. Non tagliate, quindi, mai più della metà dell'altezza degli steli d'erba.

Tenete pulita la parte inferiore della carcassa del tosaerba e togliete assolutamente i depositi di erba. I depositi rendono più difficile l'operazione di avvio e influiscono negativamente sulla qualità del taglio e sullo scarico dell'erba.

Sui pendii le strisce formate dal taglio devono essere trasversali rispetto al pendio. Per evitare che il tosaerba scivoli lateralmente basta inclinarlo verso l'alto.

Scegliete l'altezza di taglio a seconda della lunghezza effettiva del manto erboso. Eseguite diverse passate in modo che ogni volta vengano tagliati al massimo 4 cm.

Spegnete il motore prima di eseguire qualsiasi controllo della lama. Tenete presente che la lama continua a ruotare per alcuni secondi dopo aver disinserito il motore.

Non cercate mai di fermare la lama. Controllate regolarmente che la lama sia ben fissata, in buono stato e ben affilata. In caso contrario affilatela o sostituirla. Se la lama in movimento va a battere con un oggetto, fermate il tosaerba e attendete fino a quando la lama sia completamente ferma. Controllate quindi lo stato della lama e del portalama. Se sono danneggiati, devono essere sostituiti.

Non appena rimangono resti di erba sul prato mentre si sta lavorando, si deve svuotare il cestello di raccolta.

Attenzione! Prima di togliere il cestello di raccolta spegnete il motore e attendete che la lama si sia fermata.

Per togliere il cestello di raccolta sollevate con una mano il portello di scarico e con l'altra mano estraete il cestello dalla maniglia. Secondo le norme di sicurezza il portello di scarico si chiude quando viene sganciato il cestello di raccolta, chiudendo anche l'apertura posteriore di scarico. Se nell'apertura rimangono resti di erba, si consiglia di arretrare di ca. 1m il tosaerba per riavviare il motore più facilmente.

Non togliete resti di erba tagliata dalla carcassa e dall'utensile con le mani o con i piedi, ma con mezzi adatti, come per es. una spazzola o uno scopino.

Per garantire che l'erba venga raccolta bene, dopo l'uso il cestello di raccolta deve venire pulito dall'interno.

Agganciate il cestello di raccolta solo a motore disinserito e con l'utensile fermo.

Sollevate con una mano il portello di scarico e con l'altra agganciate dall'alto il cestello di raccolta, tenendolo per l'impugnatura.

7. Pulizia, manutenzione e ordinazione dei pezzi di ricambio

Pericolo!

Prima di tutti i lavori di pulizia estraete la chiave di sicurezza (Fig. 15). Togliete le batterie.

7.1 Pulizia

- Tenete il più possibile i dispositivi di protezione, le fessure di aerazione e la carcassa del motore liberi da polvere e sporco. Strofinare l'apparecchio con un panno pulito o soffiare con l'aria compressa a pressione bassa.
- Il tagliaerba non deve venire pulito sotto l'acqua corrente, in particolare non con getto ad alta pressione.
- Consigliamo di pulire l'apparecchio subito dopo averlo usato.
- Pulite l'apparecchio regolarmente con un panno asciutto ed un po' di sapone. Non usate detersivi o solventi perché questi ultimi potrebbero danneggiare le parti in plastica dell'apparecchio. Fate attenzione che non possa penetrare dell'acqua nell'interno dell'apparecchio.
- Se possibile pulite il tagliaerba con spazzole o stracci.

7.2 Manutenzione

- La lama, il portalama ed i bulloni consumati o danneggiati devono venire sostituiti solo in set da uno specialista autorizzato per mantenere il bilanciamento.
- Fate in modo che gli elementi di fissaggio (viti, dadi ecc.) siano sempre avvitati saldamente in modo da poter lavorare con il tosaerba in maniera sicura.
- Controllate frequentemente che il dispositivo di raccolta dell'erba non presenti segni di usura.
- Sostituite le parti usurate o danneggiate.
- Per una lunga durata, tutte le parti a vite, le ruote e gli assi devono venire puliti ed infine oliati.
- La cura regolare del tosaerba non soltanto lo conserva a lungo in buono stato e ben efficiente, ma contribuisce anche a tagliare il prato in modo più semplice ed accurato.
- La lama è la parte più esposta all'usura. Controllate regolarmente le condizioni e il fissaggio della lama. Se la lama è consumata deve essere subito sostituita o affilata. Se si dovessero notare delle vibrazioni eccessive del tosaerba, significa che la lama non è

bilanciata correttamente o che è stata deformata da colpi. In questo caso deve venire riparata o sostituita.

- All'interno dell'apparecchio non si trovano altre parti che richiedano manutenzione.

7.3 Sostituzione della lama

Per motivi di sicurezza consigliamo di affidare la sostituzione della lama ad uno specialista autorizzato. Attenzione! Indossate guanti da lavoro! Usate solamente lame originali, altrimenti non sono garantiti il funzionamento e la sicurezza.

Per sostituire la lama procedete nel modo seguente

1. Allentate la vite di fissaggio SW13 (vedi Fig. 16/1).
2. Togliete la lama e sostituirla con una nuova.
3. Nel montare la nuova lama fate attenzione al senso di montaggio. Le alette della lama devono sporgere nel vano motore (vedi Fig. 16). I perni di alloggiamento devono coincidere con le cavità nella lama.
4. Poi avvitate di nuovo la vite di fissaggio con la chiave universale (vedi Fig. 16/2). La coppia di serraggio deve essere di ca. 25 Nm.

Alla fine della stagione eseguite un controllo generale del tagliaerba e togliete tutti i depositi e le incrostazioni. All'inizio di ogni stagione controllate assolutamente lo stato della lama. Per le riparazioni rivolgetevi al nostro centro assistenza clienti. Usate solamente ricambi originali.

7.4 Ordinazione di pezzi di ricambio:

Volendo commissionare dei pezzi di ricambio, si dovrebbe dichiarare quanto segue:

- modello dell'apparecchio
- numero dell'articolo dell'apparecchio
- numero d'ident. dell'apparecchio
- numero del pezzo di ricambio del ricambio necessitato.

Per i prezzi e le informazioni attuali si veda www.Einhell-Service.com

Lama di ricambio n. art.: 34.054.54

8. Magazzinaggio e trasporto

Togliete le batterie.

Magazzinaggio

Conservate l'apparecchio e i suoi accessori in un luogo buio, asciutto, al riparo dal gelo e non accessibile ai bambini. La temperatura ottimale per la conservazione è compresa tra i 5 e i 30 °C. Conservate l'apparecchio nell'imballaggio originale.

Trasporto

- Prima di trasportare l'apparecchio disinseritelo e staccatelo dall'alimentazione di corrente.
- Se presenti, applicate i dispositivi di sicurezza per il trasporto.
- Proteggete l'apparecchio da danni e forti vibrazioni che si presentano in particolare in caso di trasporto in veicoli.
- Assicurate l'apparecchio in modo che non scivoli e non si ribalti.

9. Smaltimento e riciclaggio

L'apparecchio si trova in un imballaggio per evitare i danni dovuti al trasporto. Questo imballaggio rappresenta una materia prima e può perciò essere utilizzato di nuovo o riciclato. L'apparecchio e i suoi accessori sono fatti di materiali diversi, per es. metallo e plastica. Gli apparecchi difettosi non devono essere gettati nei rifiuti domestici. Per uno smaltimento corretto l'apparecchio va consegnato ad un apposito centro di raccolta. Se non vi è noto nessun centro di raccolta, rivolgetevi per informazioni all'amministrazione comunale.

10. Indicatori caricabatterie

Stato indicatori		Significato e interventi
LED rosso	LED verde	
Spento	Lampeggia	Pronto all'esercizio Il caricabatterie è collegato alla rete e pronto per l'uso, la batteria non è nel caricabatterie.
Acceso	Spento	Ricarica Il caricabatterie ricarica la batteria in esercizio di ricarica veloce. Per i relativi tempi di ricarica si veda direttamente sul caricabatterie. Avvertenza! In base alla carica residua della batteria i tempi di ricarica effettivi possono variare leggermente da quelli indicati.
Spento	Acceso	La batteria è ricaricata e pronta per l'uso. Poi l'apparecchio passa alla ricarica lenta fino a completare il processo. A tale scopo lasciate la batteria collegata al caricabatterie per altri 15 min. Intervento: Togliete la batteria dal caricabatterie. Staccate il caricabatterie dalla rete.
Lampeggia	Spento	Regolatore di carica Il caricabatterie si trova nella modalità di ricarica lenta. In questo modo la batteria viene ricaricata più lentamente per motivi di sicurezza e la ricarica richiede più tempo. Ciò può essere dovuto ai seguenti motivi: - La batteria non è stata ricaricata per molto tempo. - La temperatura della batteria non si trova nel range ideale. Intervento: Attendete la fine della ricarica, si può comunque continuare a ricaricare la batteria.
Lampeggia	Lampeggia	Anomalia La ricarica non è più possibile. La batteria è difettosa. Intervento: Una batteria difettosa non deve più venire ricaricata. Togliete la batteria dal caricabatterie.
Acceso	Acceso	Anomalia termica La batteria è troppo calda (per es. esposizione diretta al sole) o troppo fredda (al di sotto dei 0°C) Intervento: Togliete la batteria e tenetela per un giorno a temperatura ambiente (ca. 20°C).

11. Tabella per l'eliminazione delle anomalie

Anomalia	Possibili cause	Eliminazione
Il motore non si avvia o si ferma (contatto instabile)	<ul style="list-style-type: none"> a) Connessioni del motore allentate b) L'apparecchio si trova nell'erba alta c) Scocca del tosaerba incrostata d) Chiave di sicurezza non inserita e) Batteria non inserita correttamente f) Contatto insufficiente o nessun contatto tra il manico e il relativo fissaggio (Fig. 3 / Punto 5.) 	<ul style="list-style-type: none"> a) Far controllare da un'officina del servizio assistenza clienti b) Avviare nell'erba bassa o su superfici già tostate; eventualmente modificare l'altezza di taglio c) Pulire la scocca affinché la lama giri liberamente d) Inserite la chiave di sicurezza (vedi 6) e) Togliete la batteria e reinsertela (vedi 5) f) Aprite il collegamento del manico, controllate se i contatti sono sporchi e puliteli attentamente con una spazzola. Serrate il collegamento del manico (vedi 5.)
La potenza del motore diminuisce	<ul style="list-style-type: none"> a) Erba troppo alta o umida b) Scocca del tosaerba incrostata c) Lama molto consumata d) La capacità della batteria diminuisce 	<ul style="list-style-type: none"> a) Correggete l'altezza di taglio b) Pulire la scocca c) Sostituire la lama d) Controllate la capacità della batteria ed eventualmente ricaricate la batteria (vedi 5)
Taglio eseguito male	<ul style="list-style-type: none"> a) Lama consumata b) Altezza di taglio errata 	<ul style="list-style-type: none"> a) Sostituire o affilare la lama b) Correggere l'altezza di taglio

Avviso! Come protezione il motore dispone di un interruttore termico che lo disinserisce in caso di sovraccarico e lo reinserisce automaticamente dopo una breve fase di raffreddamento!



Solo per paesi membri dell'UE

Non smaltite gli elettroutensili nei rifiuti domestici!

Secondo la direttiva europea 2012/19/CE sui rifiuti di apparecchiature elettriche ed elettroniche e il suo recepimento nelle normative nazionali, gli elettroutensili usati devono venire raccolti separatamente e venire smaltiti in modo ecocompatibile.

Alternativa di riciclaggio alla richiesta di restituzione:

il proprietario dell'apparecchio elettrico è tenuto in alternativa, invece della restituzione, a collaborare in modo che lo smaltimento venga eseguito correttamente in caso ceda l'apparecchio. L'apparecchio vecchio può anche venire consegnato ad un centro di raccolta che provvede poi allo smaltimento secondo le norme nazionali sul riciclaggio e sui rifiuti. Non ne sono interessati gli accessori e i mezzi ausiliari senza elementi elettrici forniti insieme ai vecchi apparecchi.

La ristampa o l'ulteriore riproduzione, anche parziale, della documentazione o dei documenti d'accompagnamento dei prodotti è consentita solo con l'esplicita autorizzazione da parte della Einhell Germany AG.

Con riserva di apportare modifiche tecniche

Informazioni sul Servizio Assistenza

In tutti i Paesi indicati nel certificato di garanzia disponiamo di competenti partner per il Servizio Assistenza (per i relativi dati di contatto si veda il certificato di garanzia), che sono a vostra disposizione per tutte le richieste di assistenza come riparazione, fornitura di pezzi di ricambio e parti di usura o vendita di materiali di consumo.

Si deve tenere presente che le seguenti parti di questo prodotto sono soggette a un'usura naturale o dovuta all'uso ovvero che le seguenti parti sono necessarie come materiali di consumo.

Categoria	Esempio
Parti soggette ad usura *	Spazzole di carbone, Batteria
Materiale di consumo/parti di consumo *	Lame
Parti mancanti	

* non necessariamente compreso tra gli elementi forniti!

In presenza di difetti o errori vi preghiamo di denunciare il caso sul sito internet www.Einhell-Service.com. Vi preghiamo di descrivere con precisione l'anomalia e a tal riguardo di rispondere in ogni caso alle seguenti domande:

- L'apparecchio ha già funzionato una volta o era difettoso fin dall'inizio?
- Avete notato qualcosa prima che si manifestasse il difetto (sintomo prima del difetto)?
- A vostro parere che cosa non funziona nell'apparecchio (sintomo principale)?
Descrivete che cosa non funziona.

Certificato di garanzia

Gentili clienti,

i nostri prodotti sono soggetti ad un rigido controllo di qualità. Se l'apparecchio non dovesse tuttavia funzionare correttamente, ci scusiamo e vi preghiamo di rivolgervi al nostro servizio di assistenza clienti all'indirizzo indicato in questa scheda di garanzia. Siamo a vostra disposizione anche telefonicamente al numero del Servizio Assistenza indicato. Per la rivendicazione dei diritti di garanzia vale quanto segue:

1. Le presenti condizioni di garanzia si rivolgono esclusivamente a consumatori, vale a dire a persone fisiche che non intendono utilizzare questo prodotto né in ambito professionale né per altre attività di lavoro autonomo. Le presenti condizioni di garanzia regolano prestazioni di garanzia supplementari che il produttore su indicato concede in aggiunta alla garanzia legale agli acquirenti di nuovi apparecchi. La presente garanzia non tocca i vostri diritti al ricorso in garanzia previsti dalla legge. Le nostre prestazioni di garanzia sono per voi gratuite.
2. La prestazione di garanzia riguarda esclusivamente i difetti di un nuovo apparecchio da voi acquistato del produttore di cui sopra, riconducibili a errori di materiale o di produzione, ed è limitata, a nostra discrezione, all'eliminazione di questi difetti dell'apparecchio o alla sostituzione dell'apparecchio stesso.
Tenetevi presente che i nostri apparecchi non sono stati costruiti per l'impiego artigianale, professionale o imprenditoriale. Pertanto un contratto di garanzia non viene concluso se l'apparecchio è stato usato entro il periodo di garanzia in attività artigianali, imprenditoriali o industriali o se è stato sottoposto a sollecitazioni equivalenti.
3. Sono esclusi dalla nostra garanzia:
 - Danni all'apparecchio causati dalla mancata osservanza delle istruzioni di montaggio o per un'installazione non corretta, dalla mancata osservanza delle istruzioni per l'uso (come ad es. collegamento a una tensione di rete o a un tipo di corrente non corretti), dalla mancata osservanza delle norme relative alla manutenzione e alla sicurezza, dall'esposizione dell'apparecchio a condizioni ambientali anomale o per la mancata esecuzione di pulizia e manutenzione.
 - Danni all'apparecchio dovuti a usi impropri o illeciti (come per es. sovraccarico dell'apparecchio o utilizzo di utensili di ricambio o accessori non consentiti), alla penetrazione di corpi estranei nell'apparecchio (come per es. sabbia, pietre o polvere, danni dovuti al trasporto), all'impiego della forza o a influenze esterne (come per es. danni causati da caduta).
 - Danni all'apparecchio o a parti di esso da ricondurre a un'usura comune, dovuta all'uso o di altro tipo naturale.
4. Il periodo di garanzia è 24 mesi e inizia a partire dalla data di acquisto dell'apparecchio. I diritti di garanzia devono essere fatti valere prima della scadenza del periodo di garanzia, entro due settimane dopo avere accertato il difetto. È esclusa la rivendicazione di diritti di garanzia dopo la scadenza del relativo periodo. La riparazione o la sostituzione dell'apparecchio non comporta una proroga del periodo di garanzia e con questa prestazione per l'apparecchio o per pezzi di ricambio eventualmente installati non inizia un nuovo periodo di garanzia. Ciò vale anche nel caso in cui si ricorra a un servizio sul posto.
5. Per rivendicare il diritto di garanzia vi preghiamo di comunicare che l'apparecchio è difettoso tramite sito internet: www.Einhell-Service.com. Tenete a portata di mano il documento di acquisto o altri documenti come prova dell'acquisto del vostro apparecchio nuovo. Apparecchi inviati senza i relativi documenti o senza targhetta d'identificazione sono esclusi dalla prestazione di garanzia perché non possono essere classificati in modo corrispondente. Se il difetto dell'apparecchio rientra nella nostra prestazione di garanzia, ricevete prontamente l'apparecchio riparato o un apparecchio nuovo.

Naturalmente effettuiamo a pagamento anche riparazioni sull'apparecchio che non rientrano o non rientrano più nella garanzia. A tale scopo inviate l'apparecchio all'indirizzo del nostro Centro Assistenza.

Per parti mancanti, di consumo e soggette a usura rimandiamo alle limitazioni di questa garanzia secondo le informazioni sul Servizio Assistenza di queste istruzioni per l'uso.

Fare!

Ved brug af el-værktøj er der visse sikkerhedsforanstaltninger, der skal respekteres for at undgå skader på personer og materiel. Læs derfor betjeningsvejledningen / sikkerhedsanvisningerne grundigt igennem. Opbevar betjeningsvejledningen et praktisk sted, så du altid kan tage den frem efter behov. Husk at lade betjeningsvejledningen / sikkerhedsanvisningerne følge med værktøjet, hvis du overdrager det til andre. Vi fraskriver os ethvert ansvar for skader på personer eller materiel, som måtte opstå som følge af, at anvisningerne i denne betjeningsvejledning, navnlig vedrørende sikkerhed, tilsidesættes.

Forklaring af de anvendte symboler (se fig. 17)

1. Læs betjeningsvejledningen, inden du tager maskinen i brug!
2. Hold afstand!
3. Forsigtig! - Skarpe skæreknive -træk sikkerhedsstikket ud, før vedligeholdelsesarbejde påbegyndes. Skæreblade fortsætter med at dreje rundt, efter at motoren er blevet slukket!
4. Beskyt maskinen mod regn og fugt
5. Garanteret lydeffektniveau

1. Sikkerhedsanvisninger

Relevante sikkerhedsanvisninger finder du i det medfølgende hæfte.

Advarsel!

Læs alle sikkerhedsanvisninger, anvisninger, illustrationer og tekniske data, som dette el-værktøj er udstyret med. Følges de efterfølgende anvisninger ikke, kan dette føre til elektrisk stød, brand og/eller alvorlige kvæstelser.

Alle sikkerhedsanvisninger og øvrige anvisninger skal opbevares for senere brug.

Dette produkt må ikke anvendes af børn.

Rengøring og vedligeholdelse må ikke gennemføres af børn. Dette produkt kan betjenes af personer med begrænsede fysiske eller sensoriske færdigheder eller af personer, der er psykisk ustabile eller ikke har nogen erfaring og kendskab til produktet, hvis de er under opsyn eller er blevet instrueret i en sikker brug af produktet og forstår de farer, der er forbundet med at arbejde med det. Børn må ikke bruge produktet som legetøj.

2. Produktbeskrivelse og leveringsomfang**2.1 Produktbeskrivelse (fig. 1/2)**

1. Øverste føreskaft
2. Indkoblingspærring
3. Drivbøjle
4. Leddel
5. Opsamlingsboks
- 5a. Græsopsamlingsboks, uden bæregreb
- 5b. Græsopsamlingsboks, bæregreb
6. Central indstilling af klippehøjde
7. Dækplade
8. Bæregreb
9. Klippeværktøjsbeskyttelse
12. Niveauindikator
13. Føreskaft komplet
15. Akkulåg
16. Lynspændeskruer
17. Sikkerhedsstik

2.2 Leveringsomfang og udpakning (fig. 2)

Kontroller på grundlag af det beskrevne leveringsomfang, at varen er komplet. Hvis nogle dele mangler, bedes du senest inden 5 hverdage efter købet af varen henvende dig til vores servicecenter eller det sted, hvor du har købt varen, med forevisning af gyldig købskvittering. Vær her opmærksom på garantioversigten, der er indeholdt i serviceinformationerne bagest i vejledningen.

- Åbn pakken, og tag forsigtigt maskinen ud af emballagen.
- Fjern emballagematerialet samt emballage- og transportsikringer (hvis sådanne forefindes).
- Kontroller, at der ikke mangler noget.
- Kontroller maskine og tilbehør for transportskader.
- Opbevar så vidt muligt emballagen indtil garantiperiodens udløb.

Fare!

Maskinen og emballagematerialet er ikke legetøj! Børn må ikke lege med plastikposer, folier og smådele! Fare for indtagelse og kvælning!

Leveringsomfang

- Akku-plæneklipper
- Original betjeningsvejledning
- Sikkerhedsanvisninger

3. Formålsbestemt anvendelse

Græsslåmaskinen er beregnet til brug i private haver.

En græsslåmaskine anses som hjælpemiddel til privat havebrug, hvis det årlige antal brugstimer som hovedregel ikke overstiger 50 timer, og hvis anvendelsesformålet hovedsageligt omfatter pleje af græs eller plænearealer, dog ikke i offentlige anlæg, parker og på sportspladser. Desuden falder skovbrug uden for rammerne af "privat havebrug".

Vigtigt! Græsslåmaskinen må ikke anvendes til trimning af buske eller hække, til klipning og findeling af slyngplanter eller klipning af græs på tagbeplantninger eller i altankasser eller til frib-læsning (udsugning) af gangstier eller som hak-kemaskine til gren- og hækkemateriale, da dette vil være til stor fare for brugeren. Endvidere må græsslåmaskinen ikke anvendes som motorfræ-ser eller til planering af jordhævninger, som f.eks. muldvarpeskud.

Af sikkerhedsgrunde må græsslåmaskinen ikke benyttes som drivaggregat for andet arbejdsværk-tøj eller værktøjssæt, medmindre producenten har givet sin udtrykkelige tilladelse.

Saven må kun anvendes i overensstemmelse med dens tiltænkte formål. Enhver anden form for anvendelse er ikke tilladt. Vi fraskriver os ethvert ansvar for skader, det være sig på personer eller materiel, som måtte opstå som følge af, at maskinen ikke er blevet anvendt korrekt. Ansvaret bæres alene af brugeren/ejeren.

Bemærk, at vore produkter ikke er konstrueret til erhvervsmæssig, håndværksmæssig eller indus-triel brug. Vi fraskriver os ethvert ansvar, såfremt produktet anvendes i erhvervsmæssigt, hånd-værksmæssigt, industrielt eller lignende øjemed.

4. Tekniske data

Spænding36 V d.c.
 Motoromdrejningstal:3400 min⁻¹
 Beskyttelsesgrad:IPX1
 Kapslingsklasse:III
 Vægt:16,4 kg
 Klippebredde:41 cm

Opsamlingsboksens volumen:50 liter
 Lydtryksniveau L_{pA} :82,2 dB(A)
 Usikkerhed K_{pA} :3 dB(A)
 Målt lydeffektiveau L_{WA} :94,0 dB(A)
 Usikkerhed K_{WA} :2,01 dB(A)
 Garanteret lydeffektiveau L_{WA} :96 dB(A)
 Vibration på førestang a_h :3,432 m/s²
 Usikkerhed K:1,5 m/s²
 Indstilling af klippehøjde:25-75 mm; 6 trin

Pas på!

Maskinen leveres uden akkumulatorbatterier og uden ladeaggregat og må kun bruges sammen med Li-Ion akkumulatorbatterierne fra Power X-Change serien!

Li-Ion akkumulatorbatterierne fra Power X-Change serien må kun lades med Power X-Charger.

Støj- og vibrationstal er målt i henhold til standar-derne EN ISO 3744; 1995, EN ISO 11201: 1996 og EN ISO 20643:2008 beregnet.

Støjudvikling og vibration skal begrænses til et minimum!

- Brug kun intakte og ubeskadigede maskiner.
- Vedligehold og rengør maskinen med jævne mellemrum.
- Tilpas arbejdsmåden efter maskinen.
- Overbelast ikke maskinen.
- Lad i givet fald maskinen underkaste et efter-syn.
- Sluk maskinen, når den ikke benyttes.
- Bær handsker.

Tilbageværende risici

Selv om du betjener el-værktøjet forskrifts-mæssigt, vil der stadigvæk være en vis risiko at tage højde for. Følgende farer kan opstå, alt efter el-værktøjets type og konstruktions-måde:

1. Lungeskader, hvis du ikke bærer støvmaske.
2. Høreskader, hvis du ikke bærer høreværn.

Advarsel!

Maskinen frembringer et elektromagnetisk felt under driften. Dette felt kan under visse omstændigheder indvirke på aktive eller pas-sive medicinske implantater. For at reducere faren for alvorlige eller dødelige kvæstelser anbefaler vi, at personer med medicinske implantater konsulterer deres læge og produ-

centen af implantatet, inden maskinen tages i brug.

5. Inden ibrugtagning

Plæneklipperen er delmonteret ved leveringen. Førskafte og opsamlingsboksen skal monteres komplet, inden plæneklipperen tages i brug. Læs og overhold betjeningsvejledningen trin for trin og kig på billederne under samlingen.

Bemærk! Nødvendige monteringsdele (skruer, kabelføringer osv.) eller funktionsdele (f.eks. stik, nøgler osv.) kan befinde sig i emballagens formdele eller på produktet.

På den højre fortdanding til førestangsindstillingen findes der 3 kontakter (billede 3/pos. D), det samme er tilføjet på det højre føreskaft (billede 3/pos. E).

Kontakterne sikrer den elektriske forbindelse for motor og drivbøjle.

Kontakterne på førestangsjustering og føreskaft trykkes fast mod hinanden for at undgå en løs kontakt og dermed en standsning af motoren under klippearbejdet. Drej efter behov lynspændearmen, der findes på den højre side, et lille stykke til højre efter iklapningen.

Montering af føreskaftet

Brug lynspændeskrue (fig. 2/pos. 16) til at fastgøre føreskaftet (fig. 2/pos. 13) på fortdandingen til førestangsindstillingen. Drej efter behov den pågældende lynspændeskruer på gevindet så meget tilbage, at lynspændearmen (fig. 4/pos. 16a) herefter kan klappes bagud.

Klappes de to hurtigspændearme (fig. 5/pos. 16a) op, kan hældningen for hele førestangen indstilles i 3 trin (fig. 5). Kun disse tre positioner er mulige. Kontroller, at begge sider er indstillet i den samme position. Klappes de to hurtigspændearme i, fastgøres føreskaftet igen.

Klappes de to øverste hurtigspændearme op (fig. 6/pos. 16a), kan hældningen for det øverste indstilles i 3 trin (fig. 6a). Kontroller, at begge sider er indstillet i den samme position. Klappes de to hurtigspændearme i, fastgøres føreskaftet igen.

Montering af opsamlingsboksen

Tryk til sidst bæregrebet (fig. 7/pos. 5b) fast på den øverste boksdel til opsamlingsboksen. Vær opmærksom på, at der skal høres et tydeligt klik,

når boksdelene falder i hak. Motoren skal være slukket, og skærebladet må ikke dreje rundt, når opsamlingsboksen sættes på. Løft dækpladen (fig. 8/pos. 7) med den ene hånd. Hold fast i opsamlingsboksens håndgreb med den anden hånd og sæt den i oppefra.

Niveauidikator opsamlingsboks

Opsamlingsboksen udstyret med en niveauidikator (fig. 9/pos. 12). Denne åbnes af luftstrømmen, som maskinen frembringer under drift. Falder klappen i under arbejdet, er opsamlere fuld og skal tømmes. For at niveauidikatoren kan fungere fejlfrit skal hullerne under klappen holdes rene og gennemtrængelige.

Indstilling af klippehøjde

Vigtigt!

Maskinen skal være slukket, og sikkerhedsstikket trukket ud, når klippehøjden indstilles.

Indstilling af klippehøjde foretages således (se fig. 11):

1. Tryk armen (7) udad.
2. Stil håndtaget (7) på den ønskede slåhøjde.
3. Slip armen (7) og kontroller, at den sidder sikkert i låsningen.

Aflæsning af klippehøjde

Klippehøjden kan indstilles i 6 trin fra 25-75 mm og kan aflæses på skalaen.

Inden du begynder at slå græs, skal du kontrollere, at skæreværktøjet ikke er stumpet, og at alle fastgøringsanordninger er intakte. Stumpet og/eller beskadiget skæreværktøj skal skiftes ud, så der ikke opstår uligevægt. Kontrollen foregår med motoren slukket og sikkerhedsstikket trukket ud.

Opladning af akkumulatorbatteri (fig. 12)

1. Tag akkupack'en ud af holderen på produktet: Tryk på stoptasten (fig. 13/pos. C).
2. Kontroller, at netspændingen, som står anført på mærkepladen, svarer til den forhåndenværende netspænding. Sæt stikket til ladeaggregatet i stikkontakten. Den grønne LED-lysdioder begynder at blinke.
3. Sæt akkumulatorbatteriet eller akkumulatorbatterierne på ladeaggregatet.
4. Under punkt „Visninger på ladeaggregat“ findes en oversigt over LED-visningernes betydning.

Under opladningen kan akkuen blive varm. Dette er helt normalt.

Hvis det ikke er muligt at oplade akkupack'en, skal du kontrollere,

- om der er netspænding i stikkontakten
- om forbindelsen til ladeaktiverne er i orden.

Hvis det stadigvæk ikke er muligt at oplade akkupack'en, bedes du indsende,

- ladeaggregatet
- samt akkupack'en

til vores kundeservice.

Kontakt vores kundeservice eller den forretning, hvor du har købt produktet, hvis du har brug for at vide, hvordan produktet sendes korrekt.

Ved forsendelse og bortskaffelse af akkumulatorbatterier og akkumaskine skal disse indpakkes særskilt i en plastikpose, for at undgå kortslutning og brand!

Sørg for at genoplade akkupack'en i god tid for at sikre en lang levetid. Genopladning skal under alle omstændigheder ske, når du kan konstatere, at maskinens ydelse er aftagende. Undgå, at akkupack'en aflades helt. Det vil ødelægge akkupack'en!

Akkumulatorbatteri-kapacitetsindikator (fig. 13)

Tryk på kontakten til akkumulatorbatteri-kapacitetsindikator (pos. A). Akkumulatorbatteri-kapacitetsindikatoren (pos. B) indikerer akkumulatorbatteriets ladetilstand ved hjælp af 3 LED-lamper.

Alle 3 LED'er lyser:

Akkuen er fuldt opladet.

2 eller 1 LED(er) lyser

Akkubatteriet råder over tilstrækkelig restkapacitet.

1 LED blinker:

Akkubatteriet er afladt; oplad akkubatteriet.

Alle LED-lamper blinker:

Akkumulatorbatteriets temperatur er underskredet. Fjern akkumulatorbatteriet fra produktet og lad akkumulatorbatteriet hvile en dag ved stuetemperatur. Fremkommer fejlen igen, er akkumulatorbatteriet meget afladet og defekt. Fjern akkumulatorbatteriet fra produktet. Et defekt akkumulatorbatteri må ikke længere bruges og oplades.

Montering af akkumulatorbatteriet (fig. 14)

Åbn for låget til akkumulatorbatteriet. Sæt herefter de to akkumulatorbatterier i holderne, som vist på fig. 14.

Bemærk!

Benyt kun akkumulatorbatterier med samme påfyldningsniveau, kombinér aldrig fulde og halvfulde akkumulatorbatterier med hinanden. Oplad altid begge akkumulatorbatterier på samme tid. Akkumulatorbatteriet med svag ladetilstand bestemmer maskinens driftstid. Begge akkumulatorbatterier skal være ladet helt op før driften. Luk låget til akkumulatorbatteriet ved at klappe låget i.

6. Betjening

Forsigtig!

Græsslåmaskinen er udstyret med en sikkerhedsafbryder for at forhindre ubeføjet brug. Sæt sikkerhedsstikket (fig. 15/pos. 17) i, umiddelbart før græsslåmaskinen tages i brug, og fjern sikkerhedsstikket igen, hver gang maskinen afbrydes eller når arbejdet er færdigt.

Pas på!

For at undgå at plæneklipperen tænder ved en fejltagelse, er den udstyret med en indkoblings-spærring (fig. 1/pos. 2), som skal trykkes ind, inden man kan trykke på drivbøjlen (fig. 1/pos. 3). Slippes drivbøjlen, slukker plæneklipperen. Starttiden kan være et par sekunder. Udfør denne handling nogle gange for at sikre, at maskinen fungerer korrekt. Kontroller, at kniven ikke roterer, og at sikkerhedsstikket er trukket ud, inden du foretager reparations- eller vedligeholdelsesarbejde på maskinen.

Advarsel! Åbn ikke dækpladen, når opsamlere tømmes, mens motoren kører. Det roterende skærebånd kan forårsage svære kvæstelser.

Fastgør altid dækpladen eller opsamlingsboksen omhyggeligt. Husk at slukke motoren, inden du tager dem af.

Den sikkerhedsafstand mellem brugeren og skærehuset, som naturligt gives af føreskaffet, skal altid overholdes. Vær særlig forsigtig ved retningsskift på skrænter og skrånninger. Sørg for at stå godt fast på underlaget, brug sko med skridfaste såler samt lange bukser.

Skrånende overflader skal altid bearbejdes på tværs. Skrånende overflader med en hældning, som overstiger 15 grader, må af sikkerhedsgrunde ikke bearbejdes med græsslåmaskinen. Ved baglæns kørsel og når græsslåmaskinen trækkes, skal der udvises særlig forsigtighed. Pas på ikke at falde!

Korrekt arbejdsmåde

Det anbefales at lade banerne overlape hinanden, når du slår græs.

Skærebladene skal være skarpe og fuldstændig intakte, så græsstråene ikke trevler og plænen bliver gul.

For at opnå et rent klippemønster skal græsslåmaskinen føres i lige baner. Banerne skal overlape hinanden nogle centimeter for at undgå ubearbejdede striber.

Akkumulatorbatteriets driftstid, dvs. det areal i kvadratmeter (fladekapacitet), som kan klares med en akkuladning, afhænger i stor grad af græssets tilstand (f.eks. tæthed, fugtighed, længde, klippehøjde...) og klippehastigheden (klippetempo). Det anbefales at slå græsset noget oftere, med stor klippehøjde og i et passende tempo, så fladekapaciteten tilpasses individuelt. En hyppig tænding og slukning af produktet under slåningen forringer ligeledes fladekapaciteten. Skulle akku-driftstiden (fladekapacitet) ikke være tilfredsstillende, selv om ovenstående overholdes, kan problemet afhjælpes med akkumulatorbatterier med en større kapacitet (Ah).

Hvor ofte græsset skal slås afhænger af, hvor hurtigt græsset gror. I hovedvækstperioden (maj - juni) skal græsset klippes to gange om ugen, ellers en gang. Klippehøjden skal være mellem 4 - 6 cm, og væksten bør være 4 - 5 cm, inden græsset slås næste gang. Hvis græsplænen når at blive længere, må den ikke klippes ned til normal højde. Det vil skade græsplænen. I givet fald skal du højst klippe halvdelen af længden af.

Undersiden af maskinhuset skal holdes ren; græsaflejringer skal fjernes hurtigst muligt. Aflejringer vil vanskeliggøre startproceduren og nedsætte kvaliteten af snittet og græsudkastet.

På skrånende overflader skal klippebanen gå på tværs af skråningen. Stil eventuelt græsslåmaskinen skråt opad, så den ikke glider ned.

Vælg klippehøjde ud fra, hvor højt græsset er. Klip ad flere omgange, så du højst klipper 4 cm på én gang.

Sluk motoren, inden du efterser kniven. Husk, at kniven drejer videre nogle sekunder, når motoren slukkes. Prøv aldrig på at stoppe kniven. Kontroller jævnligt, at kniven sidder ordentlig fast, er i god stand og er velsleben. Hvis ikke, skal kniven hhv. slibes eller skiftes ud. Hvis kniven støder mod en genstand, mens den roterer, skal maskinen stoppes; vent til kniven står helt stille. Kontroller herefter, om skærebladet og skærebladholderen har taget skade. I givet fald skal de skiftes ud.

Opsamlingsboksen skal tømmes, så snart du under arbejdet konstaterer, at græs bliver liggende på plænen.

Vigtigt! Sluk motoren, og vent til skæreværktøjet står helt stille, inden du tager boksen af.

Opsamlingsboksen tages af ved at løfte op i dækpladen med den ene hånd og med den anden hånd tage fat i opsamlingsboksens bæregreb og tage boksen ud. I overensstemmelse med sikkerhedsforskrifterne falder dækpladen ned og lukker den bageste udkaståbning til, når opsamlingsboksen tages af. Hvis der hænger græsrester fast i åbningen, anbefales det at trække græsslåmaskinen ca. 1 m tilbage, så motoren lettere kan startes.

Græsrester i maskinhuset og på arbejdsværktøjet må ikke fjernes med hænder eller fødder; brug egnede hjælpemidler, f.eks. en børste eller en lille kost.

For at sikre en god græsopsamling skal opsamlingsboksen rengøres indeni efter brug.

Motoren skal være slukket og skæreværktøjet stå stille, når opsamlingsboksen sættes på.

Løft op i dækpladen med den ene hånd, og tag fat i opsamlingsboksens greb med den anden, og sæt den på oppefra.

7. Rengøring, vedligeholdelse og reservedelsbestilling

Fare!

Træk sikkerhedsstikket ud af stikkontakten inden rengøringen (fig. 15). Træk akkumulatorbatterierne af.

7.1 Rengøring

- Hold så vidt muligt beskyttelsesanordninger, luftsprækker og motorhuset fri for støv og snavs. Gnid maskinen ren med en ren klud, eller foretag trykluftudblæsning med lavt tryk.
- Græsslåmaskinen må ikke rengøres med rindende vand, navnlig ikke under højt tryk.
- Vi anbefaler, at maskinen rengøres hver gang efter brug.
- Rengør af og til maskinen med en fugtig klud og lidt blød sæbe. Undgå brug af rengørings- eller opløsningsmiddel, da det vil kunne ødelægge maskinens kunststofdele. Pas på, at der ikke kan trænge vand ind i maskinens indvendige dele.
- Græsslåmaskinen skal så vidt muligt rengøres med børste eller klud.

7.2 Vedligeholdelse

- Slidte eller beskadigede knive, knivholdere og bolte skal udskiftes sætvis af autoriseret fagmand, så ligevægten opretholdes.
- Sørg for, at alle befæstelseselementer (skrueer, møtrikker osv.) altid er spændt godt til, så du kan arbejde sikkert med græsslåmaskinen.
- Kontroller jævnligt opsamlingsboksen for tegn på slid.
- Dele, som er slidte eller beskadigede, skal skiftes ud.
- For at sikre en lang levetid skal alle skruedele samt hjul og aksler rengøres og smøres med olie.
- Regelmæssig vedligeholdelse af græsslåmaskinen sikrer ikke bare, at den holder sig i god stand og bevarer en høj ydeevne over lang tid; det betyder også, at resultatet af græsslåningen bliver bedre og arbejdet lettere at udføre.
- Kniven er den maskindel, som er mest udsat for slid. Kontroller jævnligt knivens tilstand og fastgørelse. Er kniven slidt, skal den med det samme skiftes ud eller slibes. Hvis græsslåmaskinen begynder at vibrere kraftigt, er det fordi, kniven ikke er rigtigt balanceret eller er blevet deform p.g.a. stød. Den skal i givet fald repareres eller skiftes ud.
- Der findes ikke yderligere vedligeholdelseskrævende dele inde i maskinen.

7.3 Udskiftning af kniv

Af sikkerhedsgrunde anbefales det at lade udskiftning af skæreblade foretage af autoriseret fagmand. Vigtigt! Brug arbejdshandsker! Anvend kun originale knive, da funktionsevne og sikkerhed ellers ikke er garanteret.

Kniven udskiftes på følgende måde:

1. Løsn fastspændingsskruen SW13 (se fig. 16/1).
2. Tag kniven af, og sæt en ny i.
3. Vær opmærksom på at montere kniven i den rigtige retning. Knivens vingefløje skal rage ind i motorrummet (se fig. 16). Ekspansionsdornene skal passe ind i knivens stansninger.
4. Til sidst spændes fastgørelsesskruen fast igen (se fig. 16/2). Tilspændingsværdien skal være ca. 25 Nm.

Når sæsonen er slut, skal græsslåmaskinen efterses; restophobninger skal fjernes. Husk også at efterse græsslåmaskinen, inden den tages i brug igen første gang i den nye sæson. I tilfælde af behov for reparation henvises til vores kundeservice. Brug kun originale reservedele.

7.4 Reservedelsbestilling:

Ved bestilling af reservedele skal følgende oplyses:

- Savens type.
- Savens artikelnummer.
- Savens identifikationsnummer.
- Nummeret på den nødvendige reservedel.

Aktuelle priser og øvrige oplysninger finder du på internetadressen www.Einhell-Service.com

Reservekniv varenr.: 34.054.54

8. Opbevaring og transport

Træk akkumulatorbatterierne af.

Opbevaring

Maskinen og dens tilbehør skal opbevares på et mørkt, tørt og frostfrit sted uden for børns rækkevidde. Den optimale lagertemperatur ligger mellem 5 °C und 30 °C. Opbevar maskinen i den originale emballage.

Transport

- Sluk for maskinen og afbryd den fra strømfor-
syningen, før den transporteres.
- Anbring transportbeskyttelsesordninger,
hvis sådanne findes.
- Beskyt maskinen mod skader og kraftige
vibrationer, der især kan opstå, når maskinen
transporteres i køretøjer.
- Sikr maskinen, så den hverken kan rutsje eller
vælde.

9. Bortskaffelse og genanvendelse

Produktet leveres indpakket for at undgå trans-
portskader. Emballagen består af råmaterialer
og kan genanvendes eller indleveres på gen-
brugsstation. Produktet og dets tilbehør består af
forskelligartede materialer, f.eks. metal og plast.
Defekte produkter må ikke smides ud som almin-
deligt husholdningsaffald. For at sikre en fagmæs-
sig korrekt bortskaffelse skal produktet indleveres
på et affaldsdepot. Hvis du ikke har kendskab til
lokalt affaldsdepot, så kontakt din kommune.

10. Visning på ladeaggregat

Visningsstatus		Betydning og påkrævet handling
Rød lysdiode	Grøn lysdiode	
Slukket	Blinker	Standby-modus Ladeaggregatet er forbundet med nettet og klar til drift, akkumulatorbatteriet er ikke i ladeaggregatet
Tændt	Slukket	Opladning Ladeaggregatet lader akkumulatorbatteriet op i hurtigladningsmodus. De pågældende ladetider findes direkte på ladeaggregatet. Bemærk! De faktiske ladetider kan afvige noget fra de angivne ladetider afhængigt af den eksisterende akkuladning.
Slukket	Tændt	Akkumulatorbatteriet er opladt og klar til brug. Herefter skiftes til skånende opladning, indtil fuldstændig opladning er nået. Lad hertil akkumulatorbatteriet blive ca. 15 min. længere på ladeaggregatet. Påkrævet handling: Tag akkumulatorbatteriet ud af ladeaggregatet. Afbryd ladeaggregatet fra strømforsyningsnettet.
Blinker	Slukket	Tilpasningsopladning Ladeaggregatet befinder sig i funktionen for skånsom opladning. Her oplades akkumulatorbatteriet af sikkerhedsgrunde langsommere og skal bruge mere tid. Det kan have følgende årsager: - Akkumulatorbatteriet er ikke blevet opladet i meget lang tid. - Akkumulatorbatteriets temperatur ligger ikke i det ideelle område. Påkrævet handling: Vent, indtil ladeprocessen er færdig, akkumulatorbatteriet kan stadigvæk oplades.
Blinker	Blinker	Fejl Opladning er ikke længere mulig. Akkumulatorbatteriet er defekt. Påkrævet handling: Et defekt akkumulatorbatteri må ikke længere oplades. Tag akkumulatorbatteriet ud af ladeaggregatet.
Tændt	Tændt	Temperaturfejl Akkumulatorbatteriet er for varmt (f.eks. direkte solindfald) eller for koldt (under 0° C). Påkrævet handling: Tag batteriet ud, og opbevar det 1 dag ved stuetemperatur (ca. 20° C).

11. Fejlsøgningskema

Fejl	Mulige årsager	Afhjælpning
Motor starter ikke eller standser (løs kontakt)	<ul style="list-style-type: none"> a) Tilslutninger på motoren er løse b) Maskinen står i højt græs c) Klippehuset er tilstoppet d) Sikkerhedskontakt er ikke sat i e) Akkubatteri er ikke sat rigtigt i f) Utilstrækkelig eller ingen kontakt mellem førestang og førestangsfastgørelse (fig. 3 / afsnit 5.) 	<ul style="list-style-type: none"> a) Få den eftersat på et kundeserviceværksted b) Start på lavt græs eller overflader, som allerede er; bearbejdede; omjuster evt. klippehøjden c) Rengør huset, så kniven kan bevæge sig frit d) Sæt sikkerhedskontakten i (se 6.) e) Tag akkubatteriet ud og sæt det i igen (se 5.) f) Førestangsforbindelse åbnes, kontakter kontrolleres for snavs og rengøres forsigtigt med børste. Førestangsforbindelse spændes fast (se 5.)
Motorydelse aftager	<ul style="list-style-type: none"> a) Græsset er for højt eller fugtigt b) Klippehuset er tilstoppet c) Kniv er slidt ned d) Akkukapacitet giver efter 	<ul style="list-style-type: none"> a) Omjuster klippehøjden b) Rengør huset c) Udskift kniven d) Kontroller akkukapaciteten og oplad evt. akkubatteriet (se 5.)
Urent snit	<ul style="list-style-type: none"> a) Kniv er slidt ned b) Forkert klippehøjde 	<ul style="list-style-type: none"> a) Udskift eller slib kniven b) Omjuster klippehøjden

Bemærk! Til beskyttelse af motoren er denne udstyret med en termoafbryder, som slår fra ved overbelastning; efter en kort nedkølingsfase slår den til igen automatisk!



Kun for EU-lande

Smid ikke el-værktøj ud som almindeligt husholdningsaffald!

I medfør af Rådets direktiv 2012/19/EF om affald af elektrisk og elektronisk udstyr og dets omsættelse i den nationale lovgivning skal brugt el-værktøj indsamles separat og indleveres til videreanvendende formål på miljømæssig forsvarlig vis.

Recycling-alternativ til tilbagesendelse:

Ejeren af el-værktøjet er – med mindre denne tilbagesender maskinen – forpligtet til at bortskaffe maskinen og dens dele ifølge miljøforskrifterne. Den brugte maskine kan indleveres hos en genbrugsstation – spørg evt. personalet her, eller forhør dig hos din kommune. Tilbehør og hjælpemidler, som følger med maskinen, og som ikke indeholder elektriske dele, er ikke omfattet af ovenstående.

Genoptryk eller anden kopiering af dokumentation og følgedokumenter til produkter, også i uddrag, er kun tilladt med udtrykkelig tilladelse fra Einhell Germany AG.

Ret til tekniske ændringer forbeholdes

Serviceinformationer

I alle lande, der er nævnt i garantibeviset, råder vi over kompetente servicepartnere, hvis kontaktdata fremgår af garantibeviset. De står til din rådighed i forbindelse med enhver form for service som f.eks. reparation, anskaffelse af reservedele og sliddele eller køb af forbrugsmaterialer.

Vær opmærksom på, at følgende dele på produktet slides som følge af brug eller udsættes for naturligt slid resp. at følgende dele anses som forbrugsmaterialer.

Kategori	Eksempel
Sliddele*	Kontaktkul, Akku
Forbrugsmateriale/ forbrugsdele*	Kniv
Manglende dele	

* er ikke nødvendigvis indeholdt i leveringsomfanget!

Konstateres mangler eller fejl, bedes du melde fejlen på internettet under www.Einhell-Service.com. Det er vigtigt at beskrive fejlen så nøjagtigt som muligt og i hvert fald besvare følgende spørgsmål:

- Har produktet fungeret, eller var det defekt fra begyndelsen?
- Har du bemærket noget usædvanligt, inden defekten opstod (symptom før defekt)?
- Hvilken fejlfunktion mener du, at produktet er berørt af (hovedsymptom)?
Beskriv venligst fejlfunktionen.

Garantibevis

Kære kunde!

Vore produkter er underlagt en streng kvalitetskontrol. Hvis produktet alligevel på et tidspunkt skulle udvise fejl, beklager vi naturligvis dette, i dette tilfælde beder vi dig kontakte vores kundeservice på adressen, som er anført på dette garantibevis. Du kan naturligvis også ringe til os på det anførte servicenummer. For indfrielse af garantikrav gælder følgende:

1. Disse garantibetingelser retter sig udelukkende til forbrugere, dvs. naturlige personer, der hverken vil bruge dette produkt i forbindelse med udøvelse af deres erhvervsmæssige eller andet selvstændigt arbejde. Disse garantibetingelser regulerer ekstra garantiydelse, som nedenstående producent lover købere af sine nye apparater som supplement til den lovfastsatte garanti. Garantibestemmelser fastsat ved lov berøres ikke af nærværende garanti. Vores garantiydelse er gratis.
2. Garantiydelsen dækker udelukkende mangler på et nyt apparat fra nedenstående producent, der skyldes materiale- eller produktionsfejl, og vi har ret til at vælge, om sådanne mangler afhjælpes på produktet, eller om produktet udskiftes.
Bemærk, at vore produkter ikke er konstrueret til erhvervsmæssig, håndværksmæssig eller faglig brug. Garantien dækker således ikke forhold, hvor produktet er blevet brugt i erhvervsmæssige, håndværksmæssige eller faglige virksomheder eller er blevet udsat for lignende belastning.
3. Garantien dækker ikke følgende:
 - Skader på produktet som følge af tilsidesættelse af montagevejledningens anvisninger eller som følge af usagkyndig installation, tilsidesættelse af brugsanvisningen (f.eks. tilslutning til forkert netspænding eller strømtype) eller tilsidesættelse af vedligeholdelses- og sikkerhedsforskrifter eller som følge af at produktet udsættes for ikke normale miljøbetingelser eller manglende pleje og vedligeholdelse.
 - Skader på produktet som følge af misbrug eller usagkyndig anvendelse (f.eks. overbelastning af produktet eller brug af værktøj eller tilbehør, som ikke er godkendt), indtrængen af fremmedlegemer i produktet (f.eks. sand, sten eller støv, transportskader), brug af vold eller eksterne påvirkninger udefra (f.eks. fordi produktet tabes).
 - Skader på produktet eller dele af produktet, der skyldes almindelig brug, normalt eller andet naturligt slid.
4. Garantiperioden udgør 24 måneder at regne fra købsdatoen. Garantikrav skal gøres gældende inden garantiperiodens udløb og inden for to uger, efter at defekten er blevet konstateret. Garantikrav kan ikke gøres gældende efter garantiperiodens udløb. Reparation eller udskiftning af produktet medfører ikke forlængelse af garantiperioden, heller ikke for eventuelt indbyggede reservedele. Dette gælder også servicearbejder, der foretages på stedet.
5. Hvis du ønsker at gøre brug af garantien, bedes du melde det defekte produkt til: www.Einhell-Service.com. Sørg for at have købskvitteringen eller anden form for dokumentation af købet af det nye apparat ved hånden. Apparater, der sendes ind uden passende dokumentation eller uden typeskilt, er udelukket fra garantiydelsen på grund af manglende identificering. Er defekten omfattet af garantien, vil produktet omgående blive repareret og returneret, eller du vil modtage et helt nyt.

Mod betaling udbedrer vi naturligvis også gerne defekter på produktet, som ikke/ikke længere er omfattet af garantien. Du skal blot indsende produktet til vores serviceadresse.

Hvad angår slid- og forbrugsdele samt manglende dele henviser vi til garantiens indskrænkninger i henhold til serviceinformationerne i nærværende betjeningsvejledning.

Fara!

Innan maskinen kan användas måste särskilda säkerhetsanvisningar beaktas för att förhindra olyckor och skador. Läs därför noggrant igenom denna bruksanvisning och dessa säkerhetsanvisningar. Förvara dem på ett säkert ställe så att du alltid kan hitta önskad information. Om maskinen ska överlåtas till andra personer måste även denna bruksanvisning och dessa säkerhetsanvisningar medfölja. Vi övertar inget ansvar för olyckor eller skador som har uppstått om denna bruksanvisning eller säkerhetsanvisningarna åsidosätts.

Förklaring av symbolerna som används (se bild 17)

1. Läs igenom bruksanvisningen före driftstart.
2. Håll tillräckligt avstånd.
3. Varning! - Vass kniv – Dra ut säkerhetskontakten innan du utför underhåll eller om nätkabeln har skadats. Kniven fortsätter att rotera efter att motorn har slagits ifrån.
4. Skydda maskinen mot regn och fukt
5. Garanterad ljudeffektnivå

1. Säkerhetsanvisningar

Gällande säkerhetsanvisningar finns i det bifogade häftet.

Varning!

Läs igenom alla säkerhetsanvisningar, instruktioner, bilder och tekniska data som finns på detta elverktyg. Om nedanstående instruktioner inte beaktas finns det risk för elektriska slag, brand eller allvarliga personskador.

Spara på alla säkerhetsanvisningar och instruktioner för framtida bruk.

Denna maskin får inte användas av barn. Maskinen får inte rengöras eller underhållas av barn. Denna maskin kan användas av personer med begränsade fysiska, sensoriska eller mentala förmågor eller som saknar erfarenhet och kunskap, under förutsättning att de hålls under uppsikt eller har instruerats om säker användning av maskinen och förstår vilka faror som kan uppstå. Barn får inte leka med maskinen.

2. Beskrivning av maskinen samt leveransomfattning**2.1 Beskrivning av maskinen (bild 1/2)**

1. Övre skjutbygel
2. Brytarspär
3. Startspak
4. Led
5. Gräsuppsamlare
- 5a. Gräsuppsamlare, utan bärhandtag
- 5b. Gräsuppsamlare, bärhandtag
6. Central inställning av klipningshöjden
7. Utkastningslucka
8. Bärhandtag
9. Skyddskåpa till skärverktyg
12. Mängdindikering
13. Skjutbygel komplett
15. Batterilock
16. Snabbspännskruvar
17. Säkerhetskontakt

2.2 Leveransomfattning samt packa upp maskinen (bild 2)

Kontrollera att produkten är komplett med hjälp av beskrivningen av leveransen. Om delar saknas vill vi be dig ta kontakt med vårt servicecenter eller butiken där du köpte produkten inom fem dagar efter att du köpte artikeln. Tänk på att du måste visa upp ett giltigt kvitto. Beakta även garantitabellen i serviceinformationen i slutet av bruksanvisningen.

- Öppna förpackningen och ta försiktigt ut produkten ur förpackningen.
- Ta bort förpackningsmaterialet samt förpacknings- och transportsäkringar (om förhanden).
- Kontrollera att leveransen är komplett.
- Kontrollera om produkten eller tillbehördelarna har skadats i transporten.
- Spara om möjligt på förpackningen tills garantitiden har gått ut.

Fara!

Produkten och förpackningsmaterialet är ingen leksak! Barn får inte leka med plastpåsar, folie eller smådelar! Risk för att barn sväljer delar och kvävs!

Leveransomfattning

- Batteridrivna gräsklippare
- Original-bruksanvisning
- Säkerhetsanvisningar

3. Ändamålsenlig användning

Gräsklipparen är lämplig för privat bruk i hemma- eller kolonitradgårdar.

Sådana gräsklippare som är avsedda för privata hemma- och kolonitradgårdar definieras som utrustning vars årliga användning i regel inte överstiger 50 timmar och som till övervägande del används till gräsvård, dock ej till allmänna grönytor, parker, sportanläggningar eller till lant- och skogsbruk.

Obs! På grund av olycksrisken får gräsklipparen inte användas till att trimma buskar och häckar, till att skära eller finfördela klättrväxter, till gräsklippning på tak eller i balkonglådor, till rengöring (rensugning) av gångar eller som kompostkvarn för finfördelning av kvistar och grenar från träd och häckar. Dessutom får gräsklipparen inte användas som motorhacka samt för att plana ut ojämnheter i marken, t ex mullvadshögar.

Av säkerhetsskäl får gräsklipparen inte användas som drivaggregat för andra arbetsverktyg och verktygssatser, såvida detta inte uttryckligen har tillåtits av tillverkaren.

Maskinen får endast användas till sitt avsedda ändamål. Användningar som sträcker sig utöver detta användningsområde är ej ändamålsenliga. För materialskador eller personskador som resulterar av sådan användning ansvarar användaren/operatören själv. Tillverkaren påtar sig inget ansvar.

Tänk på att våra produkter endast får användas till ändamålsenligt syfte och inte har konstruerats för yrkesmässig, hantverksmässig eller industriell användning. Vi ger därför ingen garanti om produkten ska användas inom yrkesmässiga, hantverksmässiga eller industriella verksamheter eller vid liknande aktiviteter.

4. Tekniska data

Spänning	36 V DC
Motorvarvtal.....	3 400 min ⁻¹
Kapslingsklass.....	IPX1
Skyddsklass.....	III
Vikt.....	16,4 kg
Klippbredd	41 cm

Gräsuppsamlarens volym	50 liter
Ljudtrycksnivå L_{pA}	82,2 dB(A)
Osäkerhet K_{pA}	3 dB(A)
Uppmätt ljudeffektnivå L_{WA}	94,0 dB(A)
Osäkerhet K_{WA}	2,01 dB(A)
Garanterad ljudeffektnivå L_{WA}	96 dB(A)
Vibration vid stången a_h	3,432 m/s ²
Osäkerhet K.....	1,5 m/s ²
Inställning av klippningshöjd ...	25-75 mm; 6 lägen

Obs!

Maskinen levereras utan batterier och utan laddare. Tänk på att maskinen endast får användas med Li-jon-batterier från serien Power X-Change!

Li-jon-batterierna i serien Power X-Change får endast laddas med Power X-laddaren.

Buller- och vibrationsvärden har bestämts enligt EN ISO 3744:1995, EN ISO 11201: 1996 e EN ISO 20643:2008.

Begränsa uppkomsten av buller och vibration till ett minimum!

- Använd endast intakta maskiner.
- Underhåll och rengör maskinen regelbundet.
- Anpassa ditt arbetssätt till maskinen.
- Överbelasta inte maskinen.
- Lämna in maskinen för översyn vid behov.
- Slå ifrån maskinen om den inte används.
- Bär handskar.

Kvarstående risker

Kvarstående risker föreligger alltid även om detta elverktyg används enligt föreskrift. Följande risker kan uppstå på grund av elverktygets konstruktion och utförande:

1. Lungskador om ingen lämplig dammfiltermask används.
2. Hörselskador om inget lämpligt hörselskydd används.

Varning!

Denna maskin genererar ett elektromagnetiskt fält under drift. Under vissa omständigheter kan detta fält påverka aktiva eller passiva medicinska implantat. För att reducera risken för allvarliga eller dödliga personskador, rekommenderar vi att personer med medicinska implantat kontaktar sin läkare och tillverkaren av det medicinska implantatet innan maskinen används.

5. Före användning

Gräsklipparen levereras i delvis demonterat skick. Innan gräsklipparen får användas ska skjutbygeln och gräsuppsamlaren monteras. Följ bruksanvisningen steg för steg och orientera dig efter bilderna när du monterar samman maskinen.

Märk Nödvändiga monteringsdelar (skruvar, kabelklämmor osv) eller funktionsdelar (t ex stickkontakter, nycklar) kan finnas i förpackningens formdelar eller på maskinen.

Vid höger kuggar för inställning av stängen finns 3 kontakter (bild 3/pos. D), liksom vid höger skjutbygel (bild 3/pos. E). Kontakterna används till elektrisk anslutning mellan motor och skjutbygel.

För att undvika glappkontakt medan du klipper gräset, vilket kan innebära att motorn stannar, måste kontakterna vid inställningen av stängen och skjutbygeln tryckas fast mot varandra. Vid behov kan du även vrida snabbspännpaken på höger sida en aning i medsols riktning efter att den har fällts in.

Montera bygelfästet

Fäst skjutbygeln (bild 2/pos. 13) vid kuggarna för justeringen av stängen med snabbspännskruvarna (bild 2/pos. 16). Vid behov kan motsvarande snabbspännskruv på gängan vridas tillbaka så pass mycket att snabbspännpaken (bild 4/pos. 16a) därefter kan fällas bakåt.

Om de båda snabbspännpakarna (bild 5/pos. 16a) fälls upp kan lutningen av den kompletta stängen ställas in på ett av tre lägen (bild 5). Endast dessa tre lägen är möjliga. Se till att samma läge har ställts in på båda sidor. När de båda snabbspännpakarna fälls ned igen har skjutbygeln fixerats igen.

Om de båda snabbspännpakarna (bild 6/pos. 16a) fälls upp, kan den övre skjutbygels lutning ställas in på ett av tre lägen (bild 6a). Se till att samma läge har ställts in på båda sidor. När de båda snabbspännpakarna fälls ned igen har skjutbygeln fixerats igen.

Montera gräsuppsamlaren

Tryck till sist fast bärhandtaget (bild 7 / pos. 5b) på den övre kåpdelen av gräsuppsamlaren. När du monterar samman dessa delar ska du höra tydligt hur de snäpper samman. Slå ifrån motorn och kontrollera att kniven inte längre roterar innan du hänger in gräsuppsamlaren. Lyft på utkast-

ningsluckan (bild 8/pos. 7) med den ena handen. Håll i gräsuppsamlarens handtag med den andra handen och häng in uppifrån.

Mängdindikering på gräsuppsamlaren

Gräsuppsamlaren är försedd med en mängdindikering (bild 9/pos. 12). Denna öppnas av luftflödet som genereras av gräsklipparen under drift. Om luckan stängs till medan du klipper, har gräsuppsamlaren fyllts och måste därefter tömmas. För att mängdindikeringen ska fungera på avsett vis måste öppningarna under luckan alltid vara rena och kunna släppa igenom luft.

Ställa in klippningshöjden

Obs!

Klippningshöjden får endast ställas in om motorn har slagits ifrån och säkerhetskontakten har dragits ut.

Ställ in klippningshöjden på följande sätt (se bild 11):

1. Tryck reglaget (7) utåt.
2. Ställ reglaget (7) på avsedd klippningshöjd.
3. Släpp reglaget (7) och kontrollera att det har snäppt fast säkert i spärren.

Läsa av klippningshöjden

Klippningshöjden som kan ställas in på sex olika lägen mellan 25 och 75 mm kan läsas av på skalan.

Innan du börjar klippa, kontrollera att skärverktyget inte är trubbigt och att monteringsmaterialet inte har skadats. Byt ut trubbiga och/eller skadade knivar så att ingen obalans uppstår. Slå ifrån motorn och dra ut säkerhetskontakten innan du gör dessa kontroller.

Ladda batteriet (bild 12)

1. Dra ut batteriet ur maskinen. Tryck in spärrknappen (bild 13/pos. C).
2. Kontrollera att nätspänningen som anges på märkskylten stämmer överens med nätspänningen i vägguttaget. Anslut laddarens stickkontakt till vägguttaget. Den gröna lysdioden börjar blinka.
3. Sätt batteriet eller batterierna på laddaren.
4. Under punkten „Lampor på laddaren“ finns en tabell som förklarar vad de olika lysdioderna på laddaren betyder.

Medan batteriet laddas värms det en aning. Detta är dock normalt.

Om batteriet inte kan laddas måste du kontrollera

- att nätspänning finns i vägguttaget
- att det finns fullgod kontakt vid laddningskontaktarna

Om batteriet fortfarande inte kan laddas måste du lämna in

- laddaren och
- batteriet

till vår kundtjänstavdelning.

För en professionell returnering vill vi be dig att kontakta vår kundtjänst eller butiken där du köpte produkten.

När du returnerar eller avfallshanterar batterier eller batteridrivna produkter, måste du se till att dessa förpackas separat i plastpåsar för att undvika kortslutningar eller brand!

För att batteriets livslängd ska bli så lång som möjligt ska batteriet alltid laddas i god tid. Detta är alltid nödvändigt om du märker att maskinens prestanda börjar försvagas. Se till att batteriet aldrig laddas ur helt. Detta leder till att batteriet förstörs!

Kapacitetsindikering för batteriet (bild 13)

Tryck på knappen (pos. A) för kapacitetsindikering för batteriet. Kapacitetsindikeringen (pos. B) visar batteriets laddningsnivå med tre lysdioder.

Alla tre lysdioder är tända

Batteriet är fulladdat.

2 eller 1 lysdioder är tända

Batteriet har tillräcklig restkapacitet.

1 lysdiod blinkar

Batteriet är tomt och måste laddas.

Alla lysdioder blinkar

Batteriets temperatur har underskridits. Dra av batteriet från maskinen och låt det svalna i rumstemperatur i en dag. Om felet fortfarande indikeras har batteriet djupurladdats och är därmed defekt. Dra av batteriet från maskinen. Du får inte längre använda eller försöka ladda ett defekt batteri.

Montera batteriet (bild 14)

Öppna batterilocket. Sätt sedan in de båda batterierna enligt beskrivningen i bild 14.

Märk

Använd alltid batterier med samma laddningsnivå, och kombinera aldrig laddade och halvfulla batterier. Ladda alltid båda batterier samtidigt. Batteriet med den lägre laddningsnivån avgör maskinens drifttid. Ladda båda batterier komplett innan maskinen tas i drift. Stäng batterilocket genom att stänga locket.

6. Använda

Obs!

Gräsklipparen är utrustad med en säkerhetsfunktion som ska förhindra obehöriga att använda maskinen. Strax innan gräsklipparen ska användas måste säkerhetskontakten (bild 15/pos. 17) skjutas in i öppningen. Varje gång du avbryter arbetet, eller om du klippt färdigt, ska säkerhetskontakten dras ut igen.

Obs!

För att förhindra att gräsklipparen startar oavsiktligt, gräsklipparen utrustad med en brytarspär (bild 1/pos. 2) som måste tryckas in innan bygeln (bild 1/pos. 3) kan tryckas in. Gräsklipparen slås ifrån om du släpper bygeln. Starttiden kan uppgå till några sekunder. Slå till och ifrån maskinen på detta sätt ett par gånger för att kontrollera att din maskin fungerar rätt. Innan du utför reparation eller underhåll på maskinen, måste du kontrollera att kniven inte roterar och att säkerhetskontakten har dragits ut.

Varning! Öppna aldrig utkastningsluckan för att tömma gräsupsamlaren medan motorn fortfarande är igång. Den roterande kniven kan förorsaka personskador.

Fäst alltid utkastningsluckan resp. gräsupsamlaren noggrant. Slå alltid ifrån motorn innan du tar bort gräsupsamlaren.

Beakta alltid avståndet mellan knivkåpan och dig själv som bestäms av styrstångerna. Var särskilt försiktig när du klipper och ändrar körriktning på slutningar och slänter. Se till att du alltid står stadigt, bär skor med halkfria och profilerade sulor samt långa byxor.

Använd alltid gräsklipparen i rät vinkel mot lutningen, gå alltså inte uppför eller nedför slänten. Av säkerhetsskäl får du inte använda gräsklipparen på slänter om lutningen överstiger 15 grader.

Var särskilt försiktig när du går baklänges och när du drar gräsklipparen. Risk för att du snavar!

Instruktioner för korrekt gräsklippning

Vi rekommenderar att du kör överlappande banor med gräsklipparen.

Klipp alltid med en vass och intakt kniv så att grässtrån inte fransas ut, vilket annars kan leda till att gräsmattan gulnar.

För att du ska få en fin skärningsbild på gräsmattan måste du gå i så raka banor som möjligt. Se till att banorna där du har klippt överlappar varandra med ett par centimeter så att inga remsor står kvar.

Användningstiden för batteriet, och därmed ytprestandan i kvadratmeter, är till största del beroende av föreliggande egenskaper i gräsmattan (t ex täthet, fukt, längd, klippningshöjd) och klippningshastigheten (stegtempo). För en individuell anpassning av ytprestandan rekommenderar vi att gräsmattan klippas ofta med hög klippningshöjd och med lämpligt tempo. Om maskinen ofta slå ifrån och till under klippningen leder detta till reducerad ytprestanda. Om du inte är nöjd med batteriets användningstid (ytprestanda) trots dessa åtgärder, kan batterier med högre kapacitet (Ah) vara en lämplig lösning.

Hur ofta du måste använda gräsklipparen är alltid beroende av hur snabbt gräset växer. Under den huvudsakliga växttiden (maj - juni) två gånger i veckan, annars en gång i veckan. Ställ in klipphöjden på 4 - 6 cm, så att gräset kan växa 4 - 5 cm mellan klippningarna. Om gräset har blivit en aning högre, bör du inte göra misstaget att genast klippa ned det till normal höjd. Detta skadar gräsmattan. Klipp aldrig bort mer än hälften av gräsets höjd.

Håll gräsklipparens undersida ren och ta alltid bort gräs som har fastnat. Avlagringar gör det svårare att starta maskinen, och påverkar dessutom klippningskvaliteten och utkastningen.

Använd gräsklipparen i rät vinkel på sluttningar. Du kan undvika att glida med gräsklipparen om du håller den snett uppåt. Välj klippningshöjd beroende på aktuell gräshöjd. Gå flera gånger med gräsklipparen så att maximalt 4 cm gräs klippas av varje gång.

Slå alltid ifrån motorn innan du kontrollerar kniven. Tänk på att kniven fortsätter att rotera ett par sekunder efter att du har slagit ifrån motorn.

Försök aldrig att stoppa kniven. Kontrollera med jämna mellanrum att kniven sitter fast ordentligt, är i fullgott skick samt tillräckligt vass. Om detta inte skulle vara fallet måste den slipas eller bytas ut. Om den roterande kniven slår emot ett föremål måste du slå ifrån gräsklipparen och vänta tills kniven har stannat helt. Kontrollera därefter knivens och knivfästets skick. Om dessa har skadats måste de bytas ut.

Om du ser att gräsrester ligger kvar på gräsmattan efter att du klippt, är detta ett tecken på att gräsuppsamlaren måste tömmas. Obs! Slå ifrån motorn och vänta tills kniven har stannat helt innan du tar av gräsuppsamlaren.

För att ta av gräsuppsamlaren måste du lyfta upp utkastningsluckan med den ena handen, och med den andra handen lyfta av gräsuppsamlaren med handtaget. Enligt beskrivningen i säkerhetsföreskrifterna kommer utkastningsluckan att slå igen när gräsuppsamlaren tas av så att den bakre utkastningsöppningen därefter är stängd. Om gräsrester hänger kvar i öppningen är det lämpligt att köra tillbaka gräsklipparen med ungefär 1 m så att det ska gå lättare att starta maskinen.

Om avlagringar av gammalt gräs finns kvar i gräsklipparens kåpa och på arbetsverktyget, får detta inte tas bort med handen eller med fötterna. Använd lämpliga hjälpmedel, t ex en handborste.

För att garantera att gräset samlas upp på avsett vis, ska gräsuppsamlaren rengöras från insidan efter användningen.

Häng endast in gräsuppsamlaren om motorn har slagits ifrån och kniven har stannat.

Lyft upp utkastningsluckan med den ena handen, håll fast gräsuppsamlarens handtag med den andra handen och häng därefter in från ovasidan.

7. Rengöring, Underhåll och reservdelsbeställning

Fara!

Dra alltid ut säkerhetskontakten om maskinen ska rengöras (bild 15). Dra av batterierna.

7.1 Rengöra maskinen

- Håll skyddsanordningarna, ventilationsöppningarna och motorkåpan i så damm- och

smutsfritt skick som möjligt. Torka av maskinen med en ren duk eller blås av den med tryckluft med svagt tryck.

- Rengör inte gräsklipparen under rinnande vatten, särskilt under högtryck.
- Vi rekommenderar att du rengör maskinen efter varje användningstillfälle.
- Rengör maskinen med jämna mellanrum med en fuktig duk och en aning såpa. Använd inga rengörings- eller lösningsmedel. Dessa kan skada maskinens plastdelar. Se till att inga vätskor tränger in i maskinens inre.
- Rengör om möjligt gräsklipparen endast med en borste eller en trasa.

7.2 Underhåll

- Slitna eller skadade knivar, knivfästen och bultar måste bytas ut satsvis av en behörig fackman för att garantera att balansen bibehålls.
- Se till att alla fästdon (skruvar, muttrar osv) alltid är fast åtdragna så att du kan använda gräsklipparen utan risk för skador.
- Kontrollera ofta om gräsuppsamlaren är sliten.
- Byt ut slitna eller skadade delar.
- För att garantera lång livslängd ska alla skruvdelar samt hjul och axlar rengöras och därefter oljas in.
- Om du vårdar din gräsklippare i regelbundna intervaller förbättras inte endast utrustningens livslängd och prestanda, utan det blir dessutom lättare att använda gräsklipparen och resultatet blir bättre.
- Gräsklipparens kniv är den del som slits mest. Kontrollera knivens skick i regelbundna intervaller samt att den sitter fast ordentligt. Om kniven är sliten måste den genast bytas ut eller slipas. Om du märker av kraftiga vibrationer i gräsklipparen, betyder detta att kniven är felaktigt balanserad eller har deformerats av stötar. I sådana fall måste kniven repareras eller bytas ut.
- I sticksågens inre finns inga delar som kräver underhåll.

7.3 Byta ut kniven

Av säkerhetsskäl rekommenderar vi att du låter en behörig fackman byta ut kniven. Obs! Bär arbetshandskar! Använd endast originalknivar eftersom det annars finns risk för att vissa funktioner inte fungerar och att säkerheten inte kan garanteras.

Byt ut kniven på följande sätt:

1. Lossa på fästskruven SW13 (se bild 16/1).
2. Ta av kniven och byt ut den mot en ny.
3. Se till att monteringsriktningen stämmer när du monterar in den nya kniven. Knivens vingar måste skjuta in i motorrummet (se bild 16). Fäststiften måste stämma överens med de stansade öppningarna i kniven.
4. Dra därefter åt fästskruven med universalnycckeln (se bild 16/2). Åtdragningsmomentet bör vara ca 25 Nm.

Kontrollera gräsklipparens allmänna skick vid säsongens slut och ta bort alla rester som har fastnat. Kontrollera tvunget gräsklipparens skick innan du tar den i drift för första gången efter vinteruppehållet. Kontakta vår kundtjänst om reparationer krävs. Använd endast originalreservdelar.

7.4 Reservdelsbeställning

Lämna följande uppgifter vid beställning av reservdelar:

- Maskintyp
 - Maskinens artikel-nr.
 - Maskinens ident-nr.
 - Reservdelsnummer för erforderlig reservdel
- Aktuella priser och ytterligare information finns på www.Einhell-Service.com

Reservkniv art.-nr.: 34.054.54

8. Förvaring och transport

Dra av batteriet.

Förvaring

Förvara maskinen och dess tillbehör på en mörk, torr och frostfri plats samt otillgängligt för barn. Den bästa förvaringstemperaturen är mellan 5 och 30°C. Förvara maskinen i originalförpackningen.

Transport

- Innan maskinen får transporteras ska den slås ifrån och skiljas åt från elnätet.
- Montera transportskydd om förhanden.
- Skydda maskinen mot skador och kraftiga vibrationer som särskilt kan uppstå vid transport i fordon.
- Fixera maskinen så att den inte kan glida eller välta.

9. Skrotning och återvinning

Produkten ligger i en förpackning som fungerar som skydd mot transportskador. Denna förpackning består av olika material som kan återvinnas. Lämna in förpackningen till ett samlingsställe för återvinning. Produkten och dess tillbehör består av olika material som t ex metaller och plaster. Defekta produkter får inte kastas i hushållssoporna. Lämna in produkten till ett samlingsställe i din kommun för professionell avfallshantering. Hör efter med din kommun om du inte vet var närmsta samlingsställe finns.

10. Lampor på laddaren

Indikeringsstatus		Betydelse och åtgärder
Röd lysdiod	Grön lysdiod	
Från	Blinkar	Driftberedd Laddaren är ansluten till elnätet och driftberedd, inget batteri i laddaren.
Till	Från	Laddning Laddaren snabbbladdar batteriet. De olika laddningstiderna anges på laddaren. Märk! Beroende på befintlig laddningsnivå i batteriet kan de verkliga laddningstiderna till viss del avvika från angivna laddningstider.
Från	Till	Batteriet har laddats och är klart för användning. Därefter kopplas laddaren om till skonladdning tills batteriet har laddats helt. Låt batteriet sitta kvar i laddaren i ytterligare ca 15 min. Åtgärd: Ta ut batteriet ur laddaren. Koppla loss laddaren från elnätet.
Blinkar	Från	Anpassningsladdning Laddaren har ställts in på ett läge för skonsam laddning. Av säkerhetsskäl laddas batteriet upp långsammare och behöver mer tid. Detta kan ha följande orsaker: - Batteriet har inte laddats under mycket lång tid. - Batteriets temperatur är inte i idealområdet. Åtgärd: Vänta tills batteriet har laddats, batteriet kan ändå laddas vidare.
Blinkar	Blinkar	Störning Batteriet kan inte längre laddas. Batteriet är defekt. Åtgärd: Ett defekt batteri får inte längre laddas. Ta ut batteriet ur laddaren.
Till	Till	Temperaturstörning Batteriet är för varmt (t ex direkt solstrålning) eller för kallt (under 0°C) Åtgärd: Ta ut batteriet och förvara det i rumstemperatur i en dag (ca 20°C).

11. Felsökning

Störning	Möjliga orsaker	Åtgärder
Motorn startar inte eller stannar under drift (glappkontakt)	a) Anslutningarna vid motorn har lossnat b) Maskinen står i alltför högt gräs c) Gräsklipparens kåpa är tilltäppt d) Säkerhetskontakten har inte satts i e) Batteriet har inte satts i rätt f) Otillräcklig eller ingen kontakt mellan stång och stångfäste (bild 3 / avsnitt 5.)	a) Låt kundtjänst kontrollera. b) Starta på lågt gräs eller på ytor som redan klippts; Ändra ev. på klipphöjden c) Rengör kåpan så att kniven kan rotera fritt d) Sätt i säkerhetskontakten (se 6.) e) Ta ut batteriet och sätt sedan i det igen (se 5.) f) Öppna stångkopplingen, kontrollera om kontaktarna är smutsiga och rengör försiktigt med en borste. Dra åt stångkopplingen fast (se 5.)
Motorns prestanda avtar	a) För högt eller fuktigt gräs b) Gräsklipparens kåpa är tilltäppt c) Kniven är nedsliten d) Batteriets kapacitet avtar	a) Korrigera klippningshöjden b) Rengör kåpan c) Byt ut kniven d) Kontrollera batteriets kapacitet, ladda upp batteriet vid behov (se 5.)
Dålig klippningskvalitet	a) Kniven är sliten b) Fel klipphöjd	a) Byt ut eller slipa kniven b) Korrigera klipphöjden

Obs! Motorn skyddas av en termobrytare som slår ifrån vid överbelastning och som automatiskt kopplas in på nytt efter en kort avkylningspaus!



Endast för EU-länder

Kasta inte elverktyg i hushållssoporna.

Enligt det europeiska direktivet 2012/19/EG om avfall som utgörs av eller innehåller elektriska eller elektroniska produkter och dess tillämpning i den nationella lagstiftningen, måste förbrukade elverktyg källsorteras och lämnas in för miljövänlig återvinning.

Återvinnings-alternativ till begäran om återsändning:

Som ett alternativ till returnering är ägaren av elutrustningen skyldig att bidra till ändamålsenlig avfallshandling för det fall att utrustningen ska skrotas. Efter att den förbrukade utrustningen har lämnats in till en avfallsstation kan den omhändertas i enlighet med gällande nationella lagstiftning om återvinning och avfallshandling. Detta gäller inte för tillbehör delar och hjälpmedel utan elektriska komponenter vars syfte har varit att komplettera den förbrukade utrustningen.

Eftertryck eller annan duplicering av dokumentation och medföljande underlag för produkterna, även utdrag, är endast tillåtet med uttryckligt tillstånd från Einhell Germany AG.

Med förbehåll för tekniska ändringar.

Serviceinformation

I alla länder som nämns i garantibeviset har vi kompetenta servicepartners. Adresserna till dessa partners finns i garantibeviset. Våra partners står gärna till tjänst för alla slags servicearbeten såsom reparation och tillhandahållande av reservdelar, slitagedelar och förbrukningsmaterial.

Kom ihåg att följande delar i denna produkt är utsatta för ett bruksmässigt och naturligt slitage samt att följande delar krävs som förbrukningsmaterial.

Kategori	Exempel
Slitagedelar*	Kolborstar, Batteri
Förbrukningsmaterial/förbrukningsdelar*	Knivar
Delar som saknas	

* ingår inte tvunget i leveransomfattningen!

Vid brister eller störningar kan du anmäla detta på webbplatsen www.Einhell-Service.com. Ge en detaljerad beskrivning av felet som har uppstått och besvara alltid följande frågor:

- Fungerade produkten först eller var den defekt från början?
- Märkte du av någonting innan produkten slutade att fungera (symptomer före defekt)?
- Enligt din åsikt, vilken funktion är felaktig i produkten (huvudsymptom)?
Beskriv den felaktiga funktionen.

Garantibevis

Bästa kund,
våra produkter genomgår en sträng kvalitetskontroll. Om denna produkt mot förmodan inte fungerar på rätt sätt, beklagar vi detta och ber dig att kontakta vår serviceavdelning under adressen som anges på garantikortet. Vi står även gärna till tjänst på telefon under servicenumret som anges nedan. Följande punkter gäller för att du ska kunna göra anspråk på garantin:

1. Dessa garantivillkor vänder sig enbart till konsumenter, dvs. naturliga personer som inte har för avsikt att använda denna produkt i kommersiellt syfte eller inom egen verksamhet. Dessa garantivillkor reglerar ytterligare garantitjänster som nedanstående tillverkare erbjuder köpare av nya produkter. Dessa tjänster är en komplettering till den lagstadgade garantin. Garantianspråk som regleras enligt lag påverkas inte av denna garanti. Våra garantitjänster är gratis för dig.
2. Garantitjänsterna omfattar endast sådana brister som bevisligen kan härledas till material- eller tillverkningsfel. Produkten som du har köpt ska vara ny och härstamma från nedanstående tillverkare. Vi avgör om sådana brister i produkten ska åtgärdas eller om produkten ska bytas ut. Tänk på att våra produkter endast får användas till ändamålsenligt syfte och inte har konstruerats för kommersiell, hantverksmässig eller yrkesmässig användning. Ett garantiavtal sluts därför ej om produkten inom garantitiden har använts inom yrkesmässiga, hantverksmässiga eller industriella verksamheter eller har utsatts för liknande påkänning.
3. Garantin omfattar inte:
 - Skador på produkten som kan härledas till att monteringsanvisningen missaktats eller på grund av felaktig installation, åsidosatt bruksanvisning (t ex anslutning till felaktig nätspänning eller strömart), missaktade underhålls- och säkerhetsbestämmelser, om produkten utsätts för onormala miljöfaktorer eller bristfällig skötsel och underhåll.
 - Skador på produkten som kan härledas till missbruk eller ej ändamålsenlig användning (t ex överbelastning av produkten eller användning av ej godkända insatsverktyg eller tillbehör), främmande partiklar som har trängt in i produkten (t ex sand, sten eller damm, transportskador), yttre våld eller yttre påverkan (t ex skador efter att produkten fallit ned).
 - Skador på produkten eller delar av produkten som kan härledas till bruksmässigt, normalt eller för övrigt naturligt slitage.
4. Garantitiden uppgår till 24 månader och gäller från datumet när produkten köptes. Medan garantitiden fortfarande gäller ska anspråk på garanti ställas inom två veckor efter att defekten fastställdes. Det är inte möjligt att ställa anspråk på garanti efter att garantitiden har löpt ut. Garantitiden förlängs inte när produkten repareras eller byts ut, dessutom medför sådana arbeten inte att en ny garantitid börjar gälla för produkten eller för ev. reservdelar som har monterats in. Detta gäller även vid hembesök.
5. Anmäl den defekta produkten på följande webbplats för att göra anspråk på garantin: www.Einhell-Service.com. Se till att du har sparat på kvittot eller ett annat köpebevis som påvisar att du har köpt denna produkt i nytt skick. Produkter som sänds in utan köpebevis eller utan märkskylt täcks inte av våra garantitjänster eftersom de inte kan identifieras. Om defekten i produkten täcks av våra garantitjänster, får du genast en reparerad eller ny produkt av oss.

Givetvis kan vi även, mot debitering, åtgärda skador som antingen inte täcks av garantin eller som har uppstått efter garantitidens slut. Skicka in produkten till nedanstående serviceadress.

För slitage- och förbrukningsdelar samt för delar som saknas hänvisar vi till begränsningarna i garantin enligt serviceinformationen som anges i denna bruksanvisning.

Nebezpečí!

Při používání přístrojů musí být dodržována určitá bezpečnostní opatření, aby se zabránilo zraněním a škodám. Přečtěte si proto pečlivě tento návod k obsluze / bezpečnostní pokyny. Dobře si ho/ je uložte, abyste měli tyto informace kdykoliv po ruce. Pokud předáte přístroj jiným osobám, předejte s ním prosím i tento návod k obsluze/ bezpečnostní pokyny. Nepřebíráme žádné ručení za škody a úrazy vzniklé v důsledku nedodržování tohoto návodu k obsluze a bezpečnostních pokynů.

Vysvětlení použitých symbolů (viz obr. 17)

1. Před uvedením do provozu si přečtěte návod k obsluze!
2. Udržujte odstup!
3. Pozor! -Ostré nože - před údržbářskými pracemi vytáhněte síťovou zástrčku. Nože se po vypnutí motoru otáčejí!
4. Přístroj chraňte před deštěm a vlhkem
5. Zaručená hladina akustického výkonu

1. Bezpečnostní pokyny

Příslušné bezpečnostní pokyny naleznete v příložené brožurce.

Varování!

Přečtěte si veškeré bezpečnostní pokyny, grafická znázornění a technické údaje, jimiž je toto elektrické nářadí opatřeno. Zanedbání při dodržování následujících instrukcí mohou mít za následek zásah elektrickým proudem, požár a/ nebo těžká zranění.

Všechny bezpečnostní pokyny a instrukce si uložte pro budoucí použití.

Tento přístroj nesmějí používat děti. Děti nesmějí provádět čištění a údržbu přístroje. Tento přístroj smějí používat osoby se sníženými fyzickými, smyslovými nebo duševními schopnostmi nebo s nedostatečnými zkušenostmi a vědomostmi pouze tehdy, pokud jsou pod dohledem nebo pokud byly poučeny ohledně bezpečného používání přístroje a rozumějí nebezpečím, která mohou v důsledku použití vzniknout. Děti si nesmějí s přístrojem hrát.

2. Popis přístroje a rozsah dodávky**2.1 Popis přístroje (obr. 1/2)**

1. Horní vodící rukojeť
2. Blokování zapnutí
3. Spínací páčka
4. Díl s kloubem
5. Sběrací koš
- 5a. Sběrací koš na trávu, bez nosné rukojeti
- 5b. Sběrací koš, nosná rukojeť
6. Centrální nastavení výšky sekání
7. Vyhadzovací klapka
8. Nosná rukojeť
9. Kryt sečného nástroje
12. Indikace naplnění
13. Vodící rukojeť, kompletní
15. Kryt akumulátoru
16. Rychloupínací šrouby
17. Bezpečnostní zástrčka

2.2 Rozsah dodávky a rozbalení (obr. 2)

Zkontrolujte prosím úplnost výrobku na základě popsaného rozsahu dodávky. V případě chybějících dílů se prosím obraťte nejpozději během 5 pracovních dnů po zakoupení výrobku za předložení platného dokladu o koupi na naše servisní středisko nebo prodejnu, kde jste přístroj zakoupili. Dbejte prosím na tabulku o záruce v servisních informacích na konci návodu.

- Otevřete balení a přístroj opatrně vyjměte z balení.
- Odstraňte obalový materiál a ochrany balení / dopravní pojistky (jsou-li k dispozici).
- Překontrolujte, zda je rozsah dodávky úplný.
- Zkontrolujte přístroj a příslušenství, zda nebyly při přepravě poškozeny.
- Balení si pokud možno uložte až do uplynutí záruční doby.

Nebezpečí!

Přístroj a obalový materiál nejsou dětská hračka! Děti si nesmějí hrát s plastovými sáčky, fóliemi a malými díly! Hrozí nebezpečí spolknutí a udušení!

Rozsah dodávky

- Akumulátorová sekačka
- Originální návod k obsluze
- Bezpečnostní pokyny

3. Použití podle účelu určení

Sekačka je vhodná pro soukromé používání na zahradách u domů a chat.

Za sekačky pro soukromé zahrady u domů a chat jsou považovány ty, jejichž roční používání většinou nepřesahuje 50 hodin a které jsou používány především pro péči o trávnický nebo travnaté plochy, ne ovšem ve veřejných zařízeních, parcích, sportovištích, jako též v zemědělství a lesnictví.

Pozor! Z důvodů tělesného ohrožení uživatele nesmí být sekačka používána k vyžínání keřů, živých plotů a křoví, k stříhání a drcení popínákových rostlin nebo stříhání trávnicku ozeleněných střech nebo balkonových truhlíků a k čištění (vysávání) chodníků a jako drtič na drcení odřezků stromů a živých plotů. Dále nesmí být sekačka používána jako motorová plečka a na zarovnávání půdních nerovností, jako např. krtin.

Z bezpečnostních důvodů nesmí být přístroj používán jako hnací agregát pro jiné nástroje a sady nástrojů všeho druhu, leda že by byly výrobcem vysloveně schváleny.

Přístroj smí být používán pouze podle svého účelu určení. Každé další, toto překračující použití, neodpovídá použití podle účelu určení. Za z toho vyplývající škody nebo zranění všeho druhu ručí uživatel/obsluhující osoba a ne výrobce.

Dbejte prosím na to, že naše přístroje nebyly podle svého účelu určení konstruovány pro živnostenské, řemeslnické nebo průmyslové použití. Nepřebíráme proto žádné ručení, pokud je přístroj používán v živnostenských, řemeslných nebo průmyslových podnicích a při srovnatelných činnostech.

4. Technická data

Napětí 36 V d.c.
 Otáčky motoru: 3400 min⁻¹
 Krytí: IPX1
 Třída ochrany: III
 Hmotnost: 16,4 kg
 Šířka záběru: 41 cm
 Objem sběracího koše 50 litr
 Hladina akustického tlaku L_{PA}: 82,2 dB (A)

Nejistota K_{PA}: 3 dB(A)
 Naměřená hladina akustického výkonu L_{WA}: 94,0 dB (A)
 Nejistota K_{WA}: 2,01 dB (A)
 Zaručená hladina akustického výkonu L_{WA}: 96 dB(A)
 Vibrace na rukojeti a_h: 3,432 m/s²
 Nejistota K: 1,5 m/s²
 Nastavení výšky sekání: 25–75 mm; 6stupňové

Pozor!

Přístroj se dodává bez akumulátorů a bez nabíječky a smí se používat pouze s Li-Ion akumulátory série Power X-Change!

Li-Ion akumulátory série Power X-Change se směji nabíjet pouze pomocí nabíječky Power X-Charger.

Hluk a vibrace byly stanoveny podle norem EN ISO 3744:1995, EN ISO 11201: 1996 a EN ISO 20643:2008.

Omezte tvorbu hluku a vibrace na minimum!

- Používejte pouze přístroje v bezvadném stavu.
- Pravidelně provádějte údržbu a čištění přístroje.
- Přizpůsobte Váš způsob práce přístroji.
- Nepřetěžujte přístroj.
- V případě potřeby nechte přístroj zkontrolovat.
- Přístroj vypněte, pokud ho nepoužíváte.
- Noste rukavice.

Zbytková rizika

I přesto, že obsluhujete elektrický přístroj podle předpisů, existují vždy zbývající rizika. V souvislosti s konstrukcí a provedením elektrického přístroje se mohou vyskytnout následující nebezpečí:

1. Poškození plic, pokud se nenosí žádná vhodná ochranná maska proti prachu.
2. Poškození sluchu, pokud se nenosí žádná vhodná ochrana sluchu.

Varování!

Tento přístroj produkuje během provozu elektromagnetické pole. Toto pole může za určitých okolností ovlivňovat aktivní nebo pasivní lékařské implantáty. Aby se zabránilo vážným nebo smrtelným poraněním, doporučujeme osobám s lékařskými implantáty konzultovat před používáním přístroje

svého lékaře a výrobce lékařského implantátu.

5. Před uvedením do provozu

Sekačka je při expedici částečně smontována. Vodicí rukojeť a sběrací koš se musejí před použitím sekačky namontovat. Dodržujte návod k použití krok za krokem a při montáži se orientujte podle obrázků.

Upozornění! Potřebné montážní díly (šrouby, vodička kabelu atd.) nebo funkční díly (např. zástrčka, klíč atd.) se mohou nacházet ve tvarovaných částech obalu nebo na přístroji. Na pravém ozubení u přestavování násady se nacházejí 3 kontakty (obr. 3 / pol. D), stejně tak na pravé vodicí rukojeti (obr. 3 / pol. E). Tyto kontakty slouží k elektrickému propojení motoru a spínací páčky.

Aby se během sekání předešlo uvolnění kontaktu a tím výpadku motoru, musí se kontakty na přestavování násady a vodicí rukojeti k sobě pevně přitisknout. V případě potřeby otočte rychloupínací páčku umístěnou na pravé straně po přiklopení o kousek ve směru hodinových ručiček.

Montáž vodicí rukojeti

Pomocí rychloupínacích šroubů (obr. 2 / pol. 16) připevněte vodicí rukojeť (obr. 2 / pol. 13) na ozubení u přestavování násady. V případě potřeby zašroubujte závit příslušného rychloupínacího šroubu natolik, aby se rychloupínací páčka (obr. 4 / pol. 16a) ještě dala sklopit dolů.

Vyklopením obou rychloupínacích páček (obr. 5 / pol. 16a) můžete nastavit sklon celé násady ve 3 stupních (obr. 5). Jsou možné výhradně jen tyto tři polohy. Zde dbejte na to, aby byly obě strany nastaveny ve stejné poloze. Sklopením obou rychloupínacích páček se vodicí rukojeť opět zafixuje.

Vyklopením obou horních rychloupínacích páček (obr. 6 / pol. 16a) můžete nastavit sklon horní vodicí rukojeti ve 3 stupních (obr. 6a). Zde dbejte na to, aby byly obě strany nastaveny ve stejné poloze. Sklopením obou rychloupínacích páček se vodicí rukojeť opět zafixuje.

Montáž sběracího koše

Nakonec zatlačte nosnou rukojeť (obr. 7 / pol. 5b) do horního dílu sběracího koše. Při montáži dbejte na to, aby díly sběracího koše do sebe slyšitelně zacvakly. Při zavěšení sběracího koše musí být motor vypnut a nůž se nesmí otáčet. Vyhazovací klapku (obr. 8 / pol. 7) zvedněte jednou rukou. Druhou rukou uchopte sběrací koš za rukojeť a shora ho zavěste.

Indikace stavu naplnění sběracího zařízení

Sběrací zařízení je vybaveno indikací stavu naplnění (obr. 9 / pol. 12). Ta se otevře proudem vzduchu, který sekačka za provozu produkuje. Pokud klapka během sekání zaklapne, je sběrací zařízení plné a mělo by být vyprázdněno. Pro bezvadnou funkci indikace stavu naplnění musí být otvory pod klapkou vždy čisté a propustné.

Nastavení výšky sekání

Pozor!

Nastavení výšky sekání se smí provádět pouze při vypnutém motoru a vytažené bezpečnostní síťové zástrčce.

Nastavení výšky sekání se musí provést následovně (viz obr. 11):

1. Páčku (7) zmáčkněte směrem ven.
2. Páčku (7) nastavte na požadovanou výšku sekání
3. Pusťte páčku (7) a zkontrolujte její bezpečné upevnění v aretaci.

Odečtení výšky sekání

Výška sekání se nastavuje v 6 stupních od 25 do 75 mm a může být odečtena na stupnici.

Než začnete se sekáním, zkontrolujte, zda nejsou řezné nástroje tupé a upevňovací prostředky poškozeny. Tupé a/nebo poškozené řezné nástroje vyměňte, aby nedošlo k nevyvážení. Při této kontrole vypněte motor a vytáhněte síťovou zástrčku.

Nabíjení akumulátoru (obr. 12)

1. Vyjměte akumulátor z přístroje. Při tom stiskněte západku (obr. 13 / pol. C).
2. Porovnejte, zda souhlasí síťové napětí uvedené na typovém štítku se síťovým napětím, které je k dispozici. Zastrčte síťovou zástrčku nabíječky do zásuvky. Zelená LED začne blikat.
3. Zasuňte akumulátory do nabíječky.
4. V bodu „Indikace nabíječky“ najdete tabulku s významy LED indikací na nabíječce.

Během nabíjení se může akumulátor trochu zahřívat. To je ovšem normální.

Pokud není možné akumulátor nabít, zkontrolujte,

- zda je v zásuvce síťové napětí,
- zda se kontakty akumulátoru bez problémů dotýkají nabíjecích kontaktů.

Pokud stále není možné akumulátor nabít, prosíme vás, abyste

- nabíječku
 - a akumulátorový článek
- poslali na adresu našeho zákaznického servisu.

Pokud jde bezpečně odeslání, kontaktujte naši zákaznickou službu nebo prodejnu, v níž jste si přístroj pořídili.

Dbejte při zaslání nebo likvidaci akumulátoru resp. akumulátorového přístroje na to, aby byly zabaleny jednotlivě v plastovém sáčku, aby se zabránilo zkratům a vzniku požáru!

V zájmu dlouhé životnosti akumulátoru byste měli vždy dbát na jeho včasné nabití. To je v každém případě třeba tehdy, když zjistíte, že výkon přístroje klesá. Akumulátorový článek nikdy kompletně nevybíjejte. Toto vede k defektu akumulátoru!

Indikace kapacity akumulátoru (obr. 13)

Stiskněte spínač indikace kapacity akumulátoru (pol. A). Indikace kapacity akumulátoru (pol. B) signalizuje stav nabití akumulátoru pomocí 3 LED.

Všechny 3 LED svítí:

Akumulátor je plně nabitý.

2 nebo 1 LED svítí:

Akumulátor disponuje dostatečným zbytkovým nabitím.

1 LED bliká:

Akumulátor je prázdný, akumulátor znovu nabijte.

Všechny LED blikají:

Teplota akumulátoru je podkročena. Odpojte akumulátor od přístroje, nechte akumulátor odpočívát jeden den při pokojové teplotě. Pokud se chyba objeví znovu, došlo k hlubokému vybití akumulátoru, čímž se stal defektním. Vyjměte akumulátor z přístroje. Defektní akumulátor se již nesmí používat, resp. nabíjet.

Montáž přídatné akumulátoru (obr. 14)

Otevřete kryt akumulátoru. Pak oba akumulátory zasuňte do otvorů tak, jak je znázorněno na obrázku 14.

Upozornění!

Používejte pouze akumulátory se stejným stupněm nabití, nikdy nekombinujte plně nabitě a napůl vybité akumulátory. Oba akumulátory nabíjejte vždy současně.

Akumulátor se slabším nabitím určuje dobu chodu přístroje. Před provozem se musejí oba akumulátory zcela nabít. Víko akumulátoru zavřete přiklopením.

6. Obsluha

Pozor!

Sekačka je vybavena bezpečnostním spínačem, aby se zamezilo používání nepovolanými osobami. Bezprostředně před uvedením sekačky do provozu zasuňte bezpečnostní zástrčku (obr. 15 / pol. 17) a při každém přerušení nebo ukončení práce zástrčku opět vytáhněte.

Pozor!

Aby se zabránilo nechtěnému zapnutí, je sekačka vybavena blokováním zapnutí (obr. 1 / pol. 2), které se musí zmáčknout, než může být aktivována spínací páčka (obr. 1 / pol. 3). Pokud se spínací páčka pustí, sekačka se vypne. Doba startu může činit až několik sekund. Proveďte tento krok několikrát, abyste si byli jisti, že váš přístroj správně pracuje. Před začátkem opravárenských nebo údržbářských prací na přístroji se musíte přesvědčit, že se nůž netočí a bezpečnostní zástrčka je vytažena.

Varování! Nikdy neotvírejte vyhadzovací klapku, když je vyprazdňováno sběrací zařízení a motor ještě běží. Rotující nůž může způsobit zranění.

Vždy pečlivě upevněte vyhadzovací klapku resp. sběrací koš. Při odstraňování nejdříve vypnout motor.

Musí být vždy dodržována bezpečnostní vzdálenost mezi krytem nože a uživatelem daná vodicími rukojeťmi. Při sekání a změnách směru jízdy na stráních a svazích je nutno dávat obzvlášť pozor. Dbejte na bezpečný postoj, noste boty s neklouzavou, profilovou podrážkou a dlouhé kalhoty.

Sekejte vždy příčně ke svahu. Na svazích se sklonem přes 15 stupňů se z bezpečnostních důvodů nesmí sekat.

Mimořádný pozor dávejte při jízdě zpět a při tažení sekačky. Nebezpečí klopýtnutí!

Pokyny ke správnému sekání

Při sekání doporučujeme postupovat „v přesahu“. Sekejte pouze s ostrými, bezvadnými noži, aby se stébla trávy netřepila a trávník nezežloutl. Pro dosažení čistého výsledku práce je třeba vodit sekačku pokud možno v rovných pásech. Přitom by se tyto pásy měly vždy o pár centimetrů překrývat, aby nezůstaly viditelné pruhy. Doba provozu akumulátoru a tím i velikost posekané plochy na jedno nabití akumulátorů je většinou závislá na konkrétních vlastnostech trávniku (hustota, vlhkost, délka, výška sekání...) a na rychlosti sekání (rychlosti chůze se sekačkou). Pro individuální úpravu sekacího výkonu doporučujeme sekat trávník častěji, s větší výškou sekání a s přiměřenou rychlostí pohybu. Časté zapínání a vypínání přístroje během sekání rovněž snižuje velikost plochy, kterou sekačka na jedno nabití dokáže posekat. Pokud by výkon akumulátorů (velikost posekané plochy) i přes výše uvedená opatření nebyl vyhovující, může pomoci použití akumulátorů s větší kapacitou (Ah).

Jak často by se mělo kosit, závisí zásadně na rychlosti růstu trávy. V době hlavního růstu (květen–červen) dvakrát týdně, jinak jednou týdně. Výška sekání by měla ležet mezi 4–6cm a růst k dalšímu sekání by měl činit 4–5cm. Pokud byl trávník jednou o něco delší, neměli byste udělat chybu tím, že ho ihned posekáte na normální výšku. To trávniku škodí. Nesekejte více než polovinu výšky trávy. Spodní stranu tělesa sekačky udržujte čistou a bezpodmínečně odstraňujte nánosy trávy. Nánosy ztěžují startování a snižují kvalitu sekání a vyhazování trávy.

Na svazích je třeba sekat příčně ke svahu. Šikmým postavením směrem nahoru se dá zabránit sklouznutí sekačky. Zvolte výšku sekání podle skutečné délky trávniku. Proved'te více záběrů tak, že budou odstraněny maximálně 4 cm trávy najednou.

Před prováděním jakýchkoliv kontrol nože vypněte motor. Pamatujte na to, že se nůž po vypnutí motoru ještě několik vteřin otáčí! Nikdy nezkoušejte nůž zastavit. Pravidelně kontrolujte,

zda je nůž správně upevněn, v dobrém stavu a dobře nabroušen. V opačném případě ho nabruste nebo vyměňte. Pokud rotující nůž narazí na nějaký předmět, sekačku zastavte a vyčkejte, dokud se nůž úplně nezastaví. Poté zkontrolujte stav nože a držáku nože. Pokud jsou poškozeny, musí být vyměněny.

Položte používané napájecí vedení přístroje v podobě smyčky na zem před použitou zásuvku. Sekejte směrem pryč od zásuvky resp. od kabelu a dbejte na to, aby napájecí vedení přístroje vždy leželo na již posekané části trávniku, aby nebylo sekačkou přejeto.

Jakmile během sekání zůstávají na trávniku ležet zbytky trávy, musí se sběrací koš vyprázdnit. Pozor! Před sejmutím sběracího koše zastavte motor a vyčkejte zastavení rezného nástroje!

Pro sejmutí sběracího koše jednou rukou nadzvedněte vyhazovací klapku, druhou rukou vyjměte sběrací koš za nosnou rukojeť. Podle odpovídajících bezpečnostních předpisů zapadne vyhazovací klapka při vyvěšení sběracího koše a uzavře zadní vyhazovací otvor. Pokud při tom zůstanou v otvoru zachyceny zbytky trávy, je pro lehčí spuštění motoru vhodné popojet se sekačkou zhruba o 1 m dozadu.

Zbytky posekaného materiálu v tělese sekačky a na pracovním nástroji neodstraňujte rukama nebo nohama, ale vhodnými pomůckami, např. kartáčem nebo košťátkem.

Aby bylo zaručeno správné sbírání trávy, musejí se vnitřek sběracího koše po použití vyčistit.

Sběrací koš zavěste pouze při vypnutém motoru a zastaveném sečném nástroji.

Vyhazovací klapku jednou rukou nadzvedněte, druhou rukou uchopte sběrací koš za rukojeť a shora ho zavěste.

7. Čištění, údržba a objednání náhradních dílů

Nebezpečí!

Před všemi čistícími pracemi vytáhněte bezpečnostní zástrčku (obr. 15). Vytáhněte akumulátory.

7.1 Čištění

- Udržujte bezpečnostní zařízení, větrací otvory a kryt motoru tak prosté prachu a nečistot, jak jen to je možné. Otřete přístroj čistým hadrem nebo ho profoukněte stlačeným vzduchem při nízkém tlaku.
- Sekačka se nesmí čistit pod tekoucí vodou, obzvláště ne za použití tlakové vody.
- Doporučujeme přímo po každém použití přístroj vyčistit.
- Pravidelně přístroj čistěte vlhkým hadrem a trochou mazlavého mýdla. Nepoužívejte čisticí prostředky nebo rozpouštědla; tyto by mohly narušit plastové díly přístroje. Dbejte na to, aby se do přístroje nedostala voda.
- Čistěte sekačku pokud možno kartáčem nebo hadrem.

7.2 Údržba

- Opotřebované nebo poškozené nože, držák nože a čep je třeba vyměnit v celé sadě autorizovaným odborníkem, aby bylo zachováno vyvážení.
- Zajistěte, aby všechny upevňovací prvky (šrouby, matice atd.) byly vždy pevně utaženy a abyste tak mohli se sekačkou bezpečně pracovat.
- Často kontrolujte součásti sloužící k zachytávání trávy, zda nevykazují známky opotřebení.
- Opotřebované nebo poškozené díly vyměňte.
- Z důvodu dlouhé životnosti by se měly všechny šroubované součástky, jako kola a osy, vyčistit a následně naolejovat.
- Pravidelná péče o sekačku zajistí nejen její dlouhou životnost a výkonnost, ale přispívá také k pečlivému a jednoduchému sekání vašeho trávníku.
- Součástka, která je nejvíce vystavena opotřebení, je nůž. Pravidelně kontrolujte stav nože a jeho upevnění. Pokud je nůž opotřebovaný, musí se ihned vyměnit nebo nabrousit. Pokud by se vyskytly nadměrné vibrace sekačky, znamená to, že nůž není správně vyvážen nebo byl deformován nárazy. V tomto případě se nůž musí opravit nebo vyměnit.
- Uvnitř přístroje se nenalézají žádné další díly vyžadující údržbu.

7.3 Výměna nože

Z bezpečnostních důvodů doporučujeme, aby výměnu nože provedl autorizovaný odborník. Pozor! Noste pracovní rukavice! Používejte pouze originální nože, protože jinak není zaručena

funkčnost a bezpečnost.

Při výměně nože postupujte následovně:

1. Povolte upevňovací šroub SW13 (viz obr. 16/1).
2. Vyjměte nůž a nahrad'te ho novým.
3. Při montáži nového nože dbejte na směr montáže nože. Křídla nože musejí vyčnívat do prostoru motoru (viz obr. 16). Upínací trny musejí souhlasit s otvory v noži.
4. Upevňovací šrouby nakonec opět utáhněte univerzálním klíčem (viz obr. 16/2). Utahovací moment by měl činit cca 25 Nm.

Na konci sezony proveďte všeobecnou kontrolu sekačky a odstraňte všechny nahromaděné nánosy. Před každým začátkem sezony bezpodmínečně překontrolujte stav nože. S opravami se obraťte na náš zákaznický servis. Používejte pouze originální náhradní díly.

7.4 Objednání náhradních dílů:

Při objednávce náhradních dílů je třeba uvést následující údaje:

- Typ přístroje
- Číslo artiklu přístroje
- Identifikační číslo přístroje
- Číslo požadovaného náhradního dílu

Aktuální ceny a informace naleznete na www.Einhell-Service.com

Náhradní nůž č. výr.: 34.054.54

8. Uložení a transport

Vytáhněte akumulátory.

Uložení

Skladujte přístroj a jeho příslušenství na tmavém, suchém a nezamrzajícím místě a mimo dosah dětí. Optimální skladovací teplota se pohybuje mezi 5 a 30 °C. Elektrický přístroj uchovávejte v originálním balení.

Transport

- Před transportem přístroj vypněte a odpojte ho od elektrického napájení.
- Použijte ochranné transportní prvky, pokud jsou k dispozici.
- Chraňte přístroj před poškozeními a silnými vibracemi, které mohou nastat zejména při transportu ve vozidlech.
- Zajistěte přístroj proti sklouznutí a převrácení.

9. Likvidace a recyklace

Přístroj je uložen v balení, aby bylo zabráněno poškození při přepravě. Toto balení je surovina a tím znovu použitelné nebo může být dáno zpět do cirkulace surovin. Přístroj a jeho příslušenství jsou vyrobeny z rozdílných materiálů, jako např. kov a plasty. Defektní přístroje nepatří do domovního odpadu. K odborné likvidaci by měl být přístroj odevzdán na příslušném sběrném místě. Pokud žádné takové sběrné místo neznáte, měli byste se informovat na místním zastupitelství.

10. Indikace nabíječky

Stav indikace		Význam a opatření
Červená LED	Zelená LED	
Vyp	Bliká	Provozní pohotovost Nabíječka je připojena na síť a připravena k provozu, akumulátor není v nabíječce.
Zap	vyp	Nabíjení Nabíječka nabíjí akumulátor režimem rychlého nabíjení. Příslušné doby nabíjení najdete přímo na nabíječce. Upozornění! V závislosti na konkrétním stavu nabití se mohou skutečné doby nabíjení poněkud lišit od uvedených dob nabíjení.
Vyp	Zap	Akumulátor je nabitý a připravený k provozu. Poté se až do úplného nabití přepne na úsporné nabíjení. Nechte akumulátor v nabíječce o cca 15 minut déle. Opatření: Vyjměte akumulátor z nabíječky. Odpojte nabíječku ze sítě.
Bliká	Vyp	Přízpusobené nabíjení Nabíječka se nachází v režimu šetrného nabíjení. Akumulátor je přitom z bezpečnostních důvodů nabíjen pomaleji a potřebuje více času. To může mít následující příčiny: - Akumulátor nebyl již po dlouhou dobu nabíjen. - Teplota akumulátoru není v ideálním rozsahu. Opatření: Počkejte, až bude nabíjení ukončeno, akumulátor může být i přesto dále nabíjen.
Bliká	Bliká	Porucha Nabíjení již není možné. Akumulátor je defektní. Opatření: Defektní akumulátor se již nesmí nabíjet. Vyjměte akumulátor z nabíječky.
Zap	Zap	Porucha teploty Akumulátor je příliš horký (např. přímé sluneční záření) nebo příliš studený (pod 0° C). Opatření: Odeberte akumulátor a uložte ho 1 den při pokojové teplotě (cca 20° C).

11. Plán vyhledávání poruch

Chyba	Možná příčina	Odstranění
Motor neběží nebo se zastavil (uvolněný kontakt).	a) Uvolněné přípojky na motoru b) Příklad stojí ve vysoké trávě c) Tělo sekačky je ucpané d) Bezpečnostní zástrčka není zasunutá e) Akumulátor není správně zasunutý f) Nedostatečný nebo žádný kontakt mezi násadou a upevněním násady (obr. 3 / část 5)	a) Nechte přístroj zkontrolovat zákaznickým servisem. b) Nastartujte sekačku v nízké trávě nebo na již posekaných plochách; Eventuálně změňte výšku sekání c) Tělo sekačky vyčistit, aby nůž volně běžel d) Zasuňte bezpečnostní zástrčku (viz 6.) e) Vyměňte akumulátor a znovu ho zasuňte (viz 5.) f) Otevřete spojení násady, zkontrolujte kontakty, nejsou-li znečištěné a opatrně je vyčistěte kartáčem. Spojení násady pevně utáhněte (viz 5.).
Klesá výkon motoru	a) Příliš vysoká nebo vlhká tráva b) Těleso sekačky ucpané c) Nože silně opotřebený d) Kapacita akumulátoru klesá	a) Upravte výšku sekání. b) Vyčistěte tělo sekačky c) Vyměňte nože d) Zkontrolujte kapacitu akumulátorů a případně je nabijte (viz 5.)
Nečistě sekání	a) Nože opotřebený b) Chybná výška sekání	a) Vyměňte nůž nebo ho nabruste b) Upravte výšku sekání

Pokyn! Motor je kvůli své ochraně vybaven tepelným spínačem, který při přetížení vypne a po krátké přestávce na ochlazení se opět automaticky zapne!



Jen pro země EU

Elektrické nářadí a přístroje neodhazujte do domovního odpadu!

Podle evropské směrnice 2012/19/ES o odpadních elektrických a elektronických zařízeních (OEEZ) a při prosazování národního práva musí být spotřebované elektrické nářadí sbíráno samostatně a musí být dopraveno do odpovídajícího ekologického recyklačního závodu.

Alternativa recyklace k výzvě na zpětné odeslání výrobku:

Vlastník elektrického přístroje je povinen alternativně namísto zpětného odeslání zařízení spolupůsobit při jeho správném zužitkování v případě, že se vzdá jeho vlastnictví. Starý přístroj lze v takovém případě odevzdat také ve sběrně, která provede odstranění ve smyslu národního zákona o recyklaci a odpadech. Tyto předpisy se nevztahují na díly příslušenství a pomocné prostředky bez elektrických součástí přidané ke starým přístrojům.

Patisk nebo jiné rozmnožování dokumentace a průvodních listin, také ve výtazcích, je přípustný pouze s výslovným souhlasem firmy Einhell Germany AG.

Technické změny vyhrazeny

Servisní informace

Ve všech zemích uvedených v záručním listu máme kompetentní servisní partnery, jejichž kontaktní údaje naleznete v záručním listu. Jsou Vám k dispozici pro všechny servisní požadavky jako opravy, objednávání náhradních a rychle opotřebitelných dílů nebo nákup spotřebních materiálů.

Je třeba dbát na to, že u tohoto přístroje podléhají následující díly opotřebení přiměřenému použití nebo přirozenému opotřebení, resp. jsou potřebné jako spotřební materiál.

Kategorie	Příklad
Rychle opotřebitelné díly*	Uhlíkové kartáčky, Akumulátor
Spotřební materiál/spotřební díly*	Nůž
Chybějící díly	

* není nutně obsaženo v rozsahu dodávky!

V případě nedostatků nebo chyb Vás žádáme, abyste příslušnou chybu nahlásili na internetové stránce www.Einhell-Service.com. Dbejte prosím na přesný popis chyby a odpovězte přitom v každém případě na následující otázky:

- Fungoval přístroj předtím nebo byl od začátku defektní?
- Všimli jste si něčeho před vyskytnutím poruchy (příznak před poruchou)?
- Jakou chybnou funkci přístroj podle Vašeho názoru vykazuje (hlavní příznak)?
Popište tuto chybnou funkci.

Záruční list

Vážená zákaznice, vážený zákazník,
naše výrobky podléhají přísné kontrole kvality. Pokud i přesto tento přístroj bezvadně nefunguje, je nám to velice líto a prosíme Vás, abyste se obrátili na naši servisní službu na adrese uvedené na tomto záručním listu. Rádi Vám budeme k dispozici také telefonicky na uvedeném servisním telefonním čísle. Pro uplatňování požadavků poskytnutí záruky platí následující:

1. Tyto záruční podmínky jsou určeny výlučně pro spotřebitele, tzn. fyzické osoby, které tento výrobek nebudou používat ani v rámci své profesní, ani jiné výdělečně činné aktivity. Tyto záruční podmínky upravují dodatečné záruky, které níže uvedený výrobce poskytuje kupujícím nových přístrojů navíc k zákonné záruce. Vaše zákonem stanovené nároky na záruku zůstanou touto zárukou nedotčeny. Naše záruka je pro Vás bezplatná.
2. Záruka se vztahuje výhradně na nedostatky na vámi zakoupeném novém přístroji níže uvedeného výrobce, které jsou způsobené chybou materiálu nebo výrobní chybou, a podle našeho uvážení je omezena na odstranění těchto nedostatků na přístroji nebo výměnu přístroje. Dbejte prosím na to, že naše přístroje nebyly podle svého účelu určeny konstruovány pro živnostenské, řemeslnické nebo odborné použití. Záruční smlouva se proto nenaplní, pokud byl přístroj během záruční doby používán v živnostenských, řemeslnických nebo průmyslových podmínkách nebo byl vystaven srovnatelnému zatížení.
3. Z naší záruky jsou vyloučeny:
 - Škody na přístroji, které vznikly nedodržením montážního návodu nebo na základě neoborné instalace, nedodržením návodu k použití (jako např. připojení na chybné síťové napětí nebo druh el. proudu), nebo nedodržením pokynů k údržbě a bezpečnostních pokynů, vystavením přístroje nepřírodným povětrnostním podmínkám nebo nedostatečnou péčí a údržbou.
 - Škody na přístroji, které vznikly neoprávněným nebo nesprávným použitím (jako např. přetížení přístroje nebo použití neschválených přídatných nástrojů nebo příslušenství), vniknutím cizích těles do přístroje (jako např. písek, kameny nebo prach, škody při přepravě), používáním násilí nebo cizím působením (jako např. škody způsobené pádem).
 - Škody na přístroji nebo na dílech přístroje, které jsou způsobeny běžným opotřebením přiměřeného použití nebo jiným přirozeným opotřebením.
4. Záruční doba činí 24 měsíců a začíná datem koupě přístroje. Požadavky poskytnutí záruky musí být uplatňovány před uplynutím záruční doby během dvou týdnů poté, co byla vada zjištěna. Uplatňování požadavků poskytnutí záruky po uplynutí záruční doby je vyloučeno. Oprava nebo výměna přístroje nevede ani k prodloužení záruční doby, ani nedojde tímto výkonem k zahájení nové záruční doby pro tento přístroj nebo pro jakékoli zabudované náhradní díly. To platí také při využití místního servisu.
5. Pro uplatňování požadavků na poskytnutí záruky nahlaste prosím váš defektní přístroj na: www.Einhell-Service.com. Mějte připravenou nákupní účtenku nebo jiné doklady o vašem nákupu. Přístroje, které jsou zaslány bez odpovídajících dokladů a bez typového štítku, jsou ze záručního plnění vyloučeny z důvodu nedostatečné možnosti jednoznačného přiřazení. Pokud je defekt přístroje zahrnut v naší záruce, obdržíte obratem zpátky opravený nebo nový přístroj.

Samozřejmě Vám rádi odstraníme nedostatky na přístroji na Vaše náklady, pokud tyto nedostatky nejsou nebo už nejsou zahrnuty v rozsahu záruky. V takovém případě nám prosím zašlete přístroj na naši servisní adresu.

V případě rychle opotřebitelných dílů, spotřebních dílů a chybějících dílů poukazujeme na omezení této záruky podle servisních informací uvedených v tomto návodu k obsluze.

Nebezpečenstvo!

Pri používaní prístrojov sa musia dodržiavať príslušné bezpečnostné opatrenia, aby bolo možné zabrániť prípadným zraneniam a vecným škodám. Preto si starostlivo prečítajte tento návod na obsluhu/bezpečnostné pokyny. Následne ich starostlivo uschovajte, aby ste mali vždy k dispozícii potrebné informácie. V prípade, že budete prístroj požičiavať tretím osobám, prosím odovzdajte im spolu s prístrojom tento návod na obsluhu/bezpečnostné pokyny. Nepreberáme žiadne ručenie za nehody ani škody, ktoré vzniknú nedodržaním tohto návodu na obsluhu a bezpečnostných pokynov.

Vysvetlenie použitých symbolov (pozri obr. 17)

1. Pred uvedením do prevádzky si prečítajte návod na obsluhu!
2. Udržiavať odstup!
3. Opatrne! - Ostré strihacie nože – pred vykonávaním údržbových prác vytiahnuť bezpečnostný konektor. Strihacie nože sa otáčajú po vypnutí motora naďalej!
4. Chrániť prístroj pred dažďom a vlhkom
5. Zaručená hladina akustického výkonu

1. Bezpečnostné pokyny

Príslušné bezpečnostné pokyny nájdete v priloženej brožúrke.

Výstraha!

Prečítajte si všetky bezpečnostné predpisy, pokyny, zobrazenia a technické údaje, ktorými je tento elektrický nástroj vybavený. Nedostatky pri dodržovaní nasledujúcich pokynov môžu mať za následok úraz elektrickým prúdom, vznik požiaru a/alebo ťažké poranenia.

Všetky bezpečnostné predpisy a pokyny si odložte pre budúce použitie.

Tento prístroj nesmie byť používaný deťmi. Deti nesmú vykonávať čistenie ani údržbu prístroja. Tento prístroj smie byť používaný osobami so zníženými psychickými, senzorickými alebo mentálnymi schopnosťami alebo nedostatkami skúseností a vedomostí, pokiaľ budú pod dohľadom alebo budú poučené ohľadne bezpečného používania prístroja a o príslušných z toho plynúcich rizikách. Deti sa nesmú s prístrojom hrať.

2. Popis prístroja a objem dodávky**2.1 Popis prístroja (obr. 1/2)**

1. Horné posuvné držadlo
2. Blokovanie zapnutia
3. Spínacia páka
4. Kĺbový diel
5. Zachytávací kôš
- 5a. Zachytávací kôš na trávnu, bez nosnej rukoväte
- 5b. Zachytávací kôš na trávnu, nosná rukoväť
6. Centrálné nastavenie výšky rezu
7. Vyhadzovacia klapka
8. Nosná rukoväť
9. Kryt rezacích nástrojov
12. Ukazovateľ stavu naplnenia
13. Posuvné rameno kompletne
15. Kryt akumulátora
16. Rýchlopínacie skrutky
17. Bezpečnostný konektor

2.2 Objem dodávky a vybalenie (obr. 2)

Prosím, skontrolujte kompletnosť výrobku na základe uvedeného objemu dodávky. V prípade chýbajúcich častí sa prosím obráťte najneskôr do 5 pracovných dní od zakúpenia výrobku s predložením platného dokladu o kúpe na naše servisné stredisko alebo na obchod, v ktorom ste prístroj zakúpili. Prosím, dbajte pritom na záručnú tabuľku uvedenú v servisných informáciách na konci návodu.

- Otvorte balenie a opatrne vyberte prístroj von z balenia.
- Odstráňte obalový materiál ako aj obalové/transportné poistky (pokiaľ sú obsiahnuté).
- Skontrolujte, či obsah dodávky kompletný.
- Skontrolujte, či nedošlo k poškodeniu prístroja a príslušenstva transportom.
- Pokiaľ možno, uschovajte si obal až do konca záručnej doby.

Nebezpečenstvo!

Prístroj a obalový materiál nie sú hračky! Deti sa nesmú hrať s plastovými vreckami, fóliami ani malými dielmi! Hrozí nebezpečenstvo prehltnutia a udusení!

Objem dodávky

- Akumulátorová kosačka
- Originálny návod na obsluhu
- Bezpečnostné pokyny

3. Správne použitie prístroja

Kosačka je určená pre súkromné používanie v domácej záhrade a rekreačných záhradách.

Za kosačku pre súkromné použitie v domácych a rekreačných záhradách sa považujú také kosačky, ktorých ročné použitie spravidla neprekračuje 50 hodín a ktoré sa používajú na ošetrovanie trávnatých plôch alebo trávnikov, nie však na verejných priestranstvách, v parkoch, na športoviskách ani v poľnohospodárstve a lesnom hospodárstve.

Pozor! Kvôli telesnému ohrozeniu používateľa sa nesmie kosačka trávnik používať na zastrihovanie krovín, živých plotov a kríkov, na rezanie a drvenie pergolových porastov alebo na kosenie trávnik na strešných porastoch alebo balkónových kvetináčoch a na čistenie (odsávanie) chodníkov a ani ako drvička na drvenie vetiev a konárov stromov a zo živého plotu. Ďalej nesmie byť kosačka používaná ako motorová plečka ani na vyrovnávanie nerovností pôdy, ako napr. kríncov.

Z bezpečnostných dôvodov nesmie byť kosačka trávnik používaná ako hnací agregát pre iné pracovné nástroje alebo akékoľvek nástrojové sady, iba ak sú tieto výslovne povolené a schválené výrobcom.

Prístroj smie byť použitý len na ten účel, na ktorý bol určený. Akékoľvek iné odlišné použitie sa považuje za nesplňajúce účel použitia. Za škody alebo zranenia akéhokoľvek druhu spôsobené nesprávnym používaním ručí používateľ / obsluhujúca osoba, nie však výrobca.

Prosím berte ohľad na skutočnosť, že naše prístroje neboli svojim určením konštruované na profesionálne, remeselnícke ani priemyselné použitie. Nepreberáme žiadne záručné ručenie, ak sa prístroj bude používať v profesionálnych, remeselníckych alebo priemyselných prevádzkach ako aj na činnosti rovnocenné s takýmto použitím.

4. Technické údaje

Napätie36 V d.c.
 Otáčky motora:.....3400 min⁻¹
 Druh ochrany:IPX1
 Trieda ochrany:III
 Hmotnosť:.....16,4 kg
 Šírka rezu:.....41 cm
 Objem zachytávacieho koša na trávu:.....50 Litrov
 Hladina akustického tlaku L_{PA}:.....82,2 dB(A)
 Faktor neistoty K_{PA}:.....3 dB (A)
 Nameraná hladina akustického výkonu L_{WA}:.....94,0 dB(A)
 Faktor neistoty K_{WA}:.....2,01 dB(A)
 Garantovaná hladina akustického výkonu L_{WA}:.....96 dB (A)
 Vibrácia na držadle a_h:.....3,432 m/s²
 Faktor neistoty K:1,5 m/s²
 Nastavenie výšky rezu:25-75 mm; 6-stupňové

Pozor!

Prístroj je dodávaný bez akumulátorov a bez nabíjačky a smie sa používať výlučne len s li-iónovými akumulátormi série Power X-Change!

Li-iónové akumulátory série Power X-Change sa smú nabíjať výlučne len nabíjačkou Power X-Charger.

Hodnoty hluku a vibrácie boli merané podľa príslušných noriem EN ISO 3744:1995, EN ISO 11201: 1996 a EN ISO 20643:2008.

Obmedzte tvorbu hluku a vibráciu na minimum!

- Používajte len prístroje v bezchybnom stave.
- Pravidelne vykonávajte údržbu a čistenie prístroja.
- Prispôbte spôsob práce prístroju.
- Prístroj nepreťažujte.
- V prípade potreby nechajte prístroj skontrolovať.
- Prístroj vypnite, pokiaľ ho nepoužívate.
- Používajte rukavice.

Zvyškové riziká

Aj napriek tomu, že budete elektrický prístroj obsluhovať podľa predpisov, budú existovať zvyškové riziká. V súvislosti s konštrukciou a vyhotovením elektrického prístroja môže dôjsť k výskytu týchto nebezpečenstiev:

1. Poškodenie pľúc, pokiaľ sa nenosí žiadna

- vhodná ochranná maska proti prachu.
- Poškodenie sluchu, pokiaľ sa nenosí žiadna vhodná ochrana sluchu.

Výstraha!

Tento prístroj vytvára behom prevádzky elektromagnetické pole. Toto pole môže v určitých prípadoch ovplyvňovať aktívne alebo pasívne medicínske implantáty. Aby sa znížilo nebezpečenstvo vážnych alebo smrteľných zranení, odporúčame osobám s medicínskymi implantátmi konzultovať pred používaním prístroja svojho lekára a výrobcu medicínskeho implantátu.

5. Pred uvedením do prevádzky

Kosačka je pri zakúpení v čiastočne zmontovanom stave. Posuvné držadlo a zachytávací kôš musia byť pred použitím kosačky trávnikára správne namontované. Postupujte podľa návodu na obsluhu po jednotlivých krokoch a orientujte sa pri montáži podľa obrázkov.

Upozornenie! Potrebné montážne diely (skrutky, vedenia kábla atď.) alebo funkčné diely (napr. zástrčka, kľúč atď.) sa môžu nachádzať v tvarových častiach balenia alebo na prístroji. Na pravom ozubení nastavenia poriska sa nachádzajú 3 kontakty (obr. 3/poz. D), rovnako tak na pravom posuvnom držadle (obr. 3/poz. E). Kontakty slúžia elektrickému spojeniu motora a spínacej páky.

Aby sa predišlo uvoľneniu kontaktu a tým vnechávaniu motora počas kosenia, musia byť kontakty na nastavení poriska a posuvnom držadle pevne pritlačené proti sebe. V prípade potreby otočte po zaklopení rýchlopínaciu páčku na pravej strane trochu v smere hodinových ručičiek.

Montáž posuvného držadla

Pripevnite pomocou rýchlopínacích skrutiek (obr. 2/pol. 16) posuvné držadlo (obr. 2/pol. 13) na ozubenie nastavenia poriska. Podľa potreby uvoľnite príslušnú rýchlopínaciu skrutku otočením smerom dozadu do takej miery, aby sa rýchlopínacia páčka (obr. 4/pol. 16a) následne ešte dala preklopiť dozadu.

Odklopením obidvoch rýchlopínacích páčok (obr. 5/pol. 16a) môžete nastaviť sklon celkového poriska v troch stupňoch (obr. 5). Možné sú

výlučne len tieto tri polohy. Dbajte pritom na to, aby sa nastavili obidve strany do rovnej polohy. Zaklopením obidvoch rýchlopínacích skrutiek sa posuvné držadlo znovu zafixuje.

Odklopením obidvoch horných rýchlopínacích páčok (obr. 6/pol. 16a) môžete nastaviť sklon horného posuvného držadla v 3 stupňoch (obr. 6a). Dbajte pritom na to, aby sa nastavili obidve strany do rovnej polohy. Zaklopením obidvoch rýchlopínacích páčok sa posuvné držadlo znovu zafixuje.

Montáž zachytávacieho koša

Nakoniec zasuňte nosnú rukoväť (obr. 7/pol. 5b) na horný diel krytu zachytávacieho koša. Dbajte pri montáži na počuteľné zakliknutie jednotlivých dielov krytu medzi sebou. Pri zavesovaní zachytávacieho koša musí byť motor vypnutý a strihací nôž sa nesmie točiť. Jednou rukou nadvihnúť vyhadzovaciu klapku (obr. 8/pol. 7). Druhou rukou pridržať zachytávací kôš za rukoväť a zavesiť ho pohybom zhora.

Ukazovateľ stavu naplnenia zachytávacieho ústrojenstva

Zachytávacie ústrojenstvo je vybavené ukazovateľom stavu naplnenia (obr. 9/pol. 12). Otvára sa prúdom vzduchu, ktorý vytvorí kosačka v prevádzke. Pokiaľ klapka počas prevádzky zaklapne, znamená to, že je zachytávacie ústrojenstvo plné a malo by sa vyprázdniť. Za účelom bezchybnej funkcie ukazovateľa stavu naplnenia musia byť otvory pod klapkou vždy čisté a priepustné.

Prestavenie výšky rezu

Pozor!

Nastavovanie výšky rezu sa smie vykonávať len v prípade, že je vypnutý prístroj a vytiahnutý bezpečnostný konektor.

Nastavovanie výšky rezu sa musí uskutočniť nasledujúcim spôsobom (pozri obr. 11):

- Zatlačiť páčku (7) smerom von.
- Nastaviť páčku (7) na požadovanú výšku rezu.
- Pustiť páčku (7) a skontrolovať jej bezpečné usadenie v aretácii.

Odčítanie výšky rezu

Výška rezu sa môže nastaviť v rozmedzí 25-75 mm v 6 stupňoch a môže sa odčítať na stupnici.

Pred tým, než začnete s kosením, skontrolujte, či nie je strihacie ústrojenstvo tupé a nie sú poškodené upevňovacie prostriedky. Tupé a / alebo poškodené strihacie ústrojenstvo je potrebné vymeniť, aby nedošlo ku vzniku nevyváženosti. Pri tejto kontrole je potrebné vypnúť motor a vytiahnuť bezpečnostný konektor.

Nabíjanie akumulátora (obr. 12)

1. Vyberte akumulátor von z prístroja. Prítom stlačiť aretačné tlačidlo (obr. 13/pol. C).
2. Porovnať, či sa elektrické napätie uvedené na typovom štítku zhoduje s prítomným elektrickým napätím siete. Zapojte sieťovú zástrčku nabíjačky do zásuvky. Zelená kontrolka LED začne blikať.
3. Zasuňte jeden alebo dva akumulátory na nabíjačku.
4. V bode „signalizácia nabíjačky“ nájdete tabuľku s významom signalizácie kontroliek LED na nabíjačke.

Počas nabíjania môže dôjsť k čiastočnému zohriatiu akumulátora. To je však normálne.

Ak by nebolo možné nabitie akumulátora, skontrolujte prosím,

- či je v zásuvke prítomné sieťové napätie
- či je kontakt na nabíjajúcich kontaktoch v bezchybnom stave.

Ak by napriek tomu nemalo byť stále možné nabitie akumulátora, prosíme Vás, aby ste

- nabíjačku
- a akumulátor

zaslali nášmu zákazníkemu servisu.

Kvôli správne odoslaniu kontaktujte náš zákaznícky servis alebo obchod, kde ste prístroj zakúpili.

Dbajte pri odosielaní alebo likvidácii akumulátorov, resp. akumulátorového prístroja na to, aby boli zabalené jednotlivito v umelohmotných vreckách aby sa zabránilo skratom a vzniku požiaru!

V záujme dlhej životnosti akumulátora by ste sa mali postarať o včasné opätovné nabíjanie akumulátora. To je potrebné v každom prípade vtedy, keď zistíte, že sa výkon prístroja začne znižovať. Akumulátor by nemal byť nikdy úplne vybitý. To totiž vedie k poškodeniu akumulátora!

Zobrazenie kapacity akumulátora (obr. 13)

Zatlačte na vypínač pre zobrazenie kapacity akumulátora (obr. 13/pol. A). Zobrazenie kapacity akumulátora (obr. 13/pol. B) signalizuje stav nabíjania akumulátora pomocou 3 kontroliek.

Svietia všetky 3 kontrolky:

Akumulátor je úplne nabitý.

Svietia 2 alebo 1 kontrolka:

Akumulátor má dostatočné zvyškové nabitie.

1 kontrolka bliká:

Akumulátor je prázdny, nabite akumulátor.

Všetky kontrolky LED blikajú:

Požadovaná teplota akumulátora nie je dosiahnutá. Vyberte akumulátor z prístroja a nechajte ho jeden deň ležať pri izbovej teplote. Ak sa chyba bude znovu opakovať, tak bol akumulátor hlboko vybitý a je defektný. Odoberte akumulátor z prístroja. Defektný akumulátor sa nesmie naďalej používať, resp. nabíjať.

Montáž akumulátora (obr. 14)

Otvorte kryt akumulátora. Potom nasuňte obidva akumulátory podľa obr. 14 do uložení.

Upozornenie!

Používajte vždy akumulátory s rovnakým stavom nabitia, nikdy nekombinujte plný a polovične nabitý akumulátor. Nabíjajte vždy obidva akumulátory súčasne.

Akumulátor s nižším stavom nabitia určuje dobu chodu prístroja. Pred prevádzkou sa musia vždy nabiť obidva akumulátory. Zatvorte kryt akumulátora zaklopením krytu.

6. Obsluha

Opatrne!

Kosačka je vybavená bezpečnostným spínaním, aby sa zabránilo neoprávnenému používaniu. Bezprostredne pred uvedením kosačky do prevádzky vložte bezpečnostný konektor (obr. 15/pol. 17) a pri každom prerušení alebo ukončení práce znovu bezpečnostný konektor odstráňte.

Pozor!

Aby ste zabránili samovoľnému zapnutiu prístroja, je kosačka vybavená blokovaním zapnutia (obr. 1/pol. 2), ktoré musí byť stlačené pred tým, než je možné stlačiť spínaciu páku (obr. 1/pol. 3). Keď pustíte spínaciu páku, tak sa kosačka auto-

maticky vypne. Doba štartu môže trvať niekoľko sekúnd. Vyskúšajte tento proces niekoľkokrát, aby ste sa presvedčili, že Váš prístroj funguje správne. Pred tým, než budete na prístroji vykonávať opravy alebo údržbové práce, musíte sa presvedčiť o tom, že sa nôž netočí a že bol vytiahnutý bezpečnostný konektor.

Výstraha! V žiadnom prípade neotvárajte vyhadzovaciu klapku počas vyprázdňovania zachytávacieho ústrojenstva a pokiaľ motor beží. Rotujúci nôž môže viesť k zraneniam. Vyhadzovaciu klapku resp. zachytávací kôš na trávu vždy starostlivo upevnite. Pri odstraňovaní je potrebné vypnúť motor.

Bezpečnostný odstup medzi krytom noža a obsluhujúcou osobou determinovaný vodiacim držadlom sa musí vždy dodržiavať. Pri kosení a zmene smeru pohybu na svahoch a plochách so sklonom je potrebná zvýšená opatrnosť. Dbajte na bezpečný postoj, používajte obuv z protišmykovými, profilovanými podrážkami a dlhé nohavice.

Koste vždy priečne voči svahu. Svahy so sklonom vyšším ako 15 stupňov nesmú byť z bezpečnostných dôvodov kosené pomocou tejto kosačky.

Pri pohybe späť a pri ťahaní kosačky smerom vzad je potrebná zvýšená opatrnosť. Nebezpečenstvo zakopnutia!

Pokyny pre správne kosenie

Pri kosení sa odporúča prekrývajúci pracovný postup.

Koste vždy len pomocou ostrých, bezchybných nožov, aby sa nepoškodzovali steblá trávy a aby tak trávnik nezozlžtoľ.

Pre dosiahnutie čistého obrazu kosenia trávnik je potrebné viesť kosačku, pokiaľ to je možné, v čo najrovnejších dráhach. Pritom by sa mali tieto dráhy prekrývať vždy niekoľkými centimetrami, aby neostali nepokosené pásy.

Doba chodu akumulátora a tým pádom možný plošný výkon v metroch štvorcových na jedno nabitie akumulátora, sú závislé z veľkej časti od vlastností trávnik (napr. hustoty, vlhkosti, dĺžky, výšky rezu...) a rýchlosti kosenia (krokové tempo). Za účelom individuálneho prispôsobenia plošného výkonu sa odporúča kosieť trávnik častejšie, s vyššou výškou kosenia a s primeraným tempom. Časté zapínanie a vypínanie

prístroja počas priebehu kosenia taktiež znižuje plošný výkon. Ak by napriek vyššie uvedeným opatreniam nebola doba chodu akumulátora (plošný výkon) uspokojivá, tak je to možné vyriešiť pomocou akumulátorov s vyššou kapacitou (Ah).

Ako často je potrebné kosenie trávnik, závisí v podstate hlavne od rýchlosti rastu trávy na trávniku. Počas hlavného rastového obdobia (máj - jún) koste dvakrát týždenne, v ostatnom období raz týždenne. Výška rezu by mala byť medzi 4 - 6 cm a rast trávy do ďalšieho kosenia by mal byť medzi 4 - 5 cm. V prípade, že trávnik vyrástol o niečo viac, nemali by ste urobiť zásadnú chybu a ihneď trávu skosiť späť na normálnu výšku. To by trávniku uškodilo. Nekoste preto nikdy viac ako polovicu výšky trávy.

Udržujte spodnú stranu krytu kosačky vždy čistú a zbavujte ju od zvyškov trávy po kosení. Zvyšky trávy sťažujú proces naštartovania a ovplyvňujú kvalitu kosenia a vyhadzovania trávy.

Na svahoch sa musia dráhy kosenia viesť priečne voči svahu. Zošmyknutie sa kosačky je možné predísť šikmým postavením smerom nahor. Zvoľte si výšku rezu v závislosti od skutočnej dĺžky trávy. Uskutočnite viaceré postupy kosenia, aby sa na jedenkrát skosilo maximálne 4cm trávnik.

Pred tým, než budete vykonávať akékoľvek kontroly nožov, je potrebné vypnúť motor. Nezabudnite na to, že sa nôž po vypnutí motora ešte niekoľko sekúnd krúti. V žiadnom prípade sa nepokúšajte nôž zastaviť. Pravidelne kontrolujte, či je nôž riadne upevnený, v dobrom stave a dobre naoštrý. V opačnom prípade nôž nabrušíť resp. vymeniť. Ak narazí nôž, ktorý je v pohybe, na nejaký predmet, vypnite kosačku a počkajte, kým sa nôž úplne nezastaví. Skontrolujte potom stav noža a nožového uloženia. Ak sú poškodené, je potrebná ich výmena.

Položte používané prípojné vedenie prístroja v slučkách na zem pred používanou zásuvkou. Koste trávnik vždy smerom preč od zásuvky resp. od kábla a dbajte na to, aby ležalo prípojné vedenie prístroja vždy v tej oblasti trávnik, ktorá už bola pokosená, aby prípojné vedenie nemohlo byť prejdené kosačkou.

V prípade, že počas kosenia trávnik začnú ostávať za kosačkou zvyšky trávy, musí sa vyprázdniť zachytávací kôš. Pozor! Pred odobratím zachytávacieho koša je potrebné vypnúť motor a počkať do úplného zastavenia strihacieho nástroja.

Pri vyberaní zachytávacieho koša nadvihnite jednou rukou vyhadzovaciu klapku a druhou rukou vyberte zachytávací kôš za nosnú rukoväť. V súlade s bezpečnostnými predpismi zapadne vyhadzovacia klapka pri vybraní zachytávacieho koša a uzatvorí zadný vyhadzovací otvor. V prípade, že pritom ostanú na otvore visieť zvyšky trávy, je potrebné z dôvodu ľahkého štartu motora, kosačku potiahnuť približne o 1 m smerom späť.

Zvyšky kosenej trávy v kryte kosačky ako aj na pracovnom nástroji neodstraňujte rukou alebo nohami, ale používajte pre ich odstránenie vhodné pomôcky, ako napr. kefu alebo metličku.

Na zaručenie dobrého zbierania sa musí zachytávací kôš vyčistiť zvnútra po každom použití.

Zachytávací kôš zavesovať len vtedy, ak je motor vypnutý a strihacie ústrojenstvo nie je v pohybe.

Vyhadzovaciu klapku dvihnite jednou rukou a druhou rukou držte zachytávací kôš za rukoväť a zaveste ho pohybom zhora nadol.

7. Čistenie, údržba a objednanie náhradných dielov

Nebezpečenstvo!

Pred všetkými čistiacimi prácami vyťahnite bezpečnostný konektor (obr. 15). Vyberte akumulátory.

7.1 Čistenie

- Udržujte ochranné zariadenia, vzduchové otvory a kryt motora vždy v čistom stave bez prachu a nečistôt. Utrite prístroj čistou utierkou alebo ho vyčistite vyfúkaním stlačeným vzduchom pri nastavení na nízky tlak.
- Kosačka nesmie byť čistená pod tečúcou vodou, predovšetkým nie pod vysokým tlakom.
- Odporúčame, aby ste prístroj čistili priamo po každom použití.
- Čistíte prístroj pravidelne pomocou vlhkej utierky a malého množstva tekutého mydla. Nepoužívajte žiadne agresívne čistiace pros-

triedky ani riedidlá; tieto prostriedky by mohli napadnúť umelohmotné diely prístroja. Dbajte na to, aby sa do vnútra prístroja nedostala voda.

- Čistíte kosačku najlepšie pomocou kefy alebo utierky.

7.2 Údržba

- Opatrované alebo poškodené nože, uchytanie nožov a čapy musia byť vymenené ako celok autorizovaným odborníkom, aby sa zaručilo ich vycentrovanie.
- Postarajte sa o to, aby boli všetky upevňovacie prvky (skrutky, matice atď.) vždy pevne dotiahnuté, aby tak bola možná bezpečná práca s kosačkou.
- Zachytávacie zariadenie trávy často kontrolujte, či nie je opotrebované.
- Vymieňajte opotrebované alebo poškodené súčiastky.
- Kvôli dlhej životnosti prístroja by mali byť všetky skrutkové spoje ako aj kolesá a osi vyčistené a následne naolejované.
- Pravidelná starostlivosť o Vašu kosačku zabezpečí nielen dlhú dobu jej životnosti a výkonnosť, ale je prospešná zároveň aj pre dôkladné a jednoduché kosenie Vášho trávnik.
- Súčiastka, ktorá je najviac vystavená opotrebovaniu, je nôž. Kontrolujte preto pravidelne stav noža ako aj nožového uloženia. Ak je nôž opotrebovaný, je potrebná jeho okamžitá výmena alebo nabrúsenie. V prípade, že sa vyskytnú nadmerné vibrácie kosačky, znamená to, že nôž nie je správne vycentrovaný alebo bol deformovaný následkom nárazov. V tomto prípade musí byť nôž opravený alebo vymenený.
- Vo vnútri prístroja sa nenachádzajú žiadne ďalšie diely vyžadujúce údržbu.

7.3 Výmena noža

Z bezpečnostných dôvodov odporúčame nechať vykonať výmenu noža autorizovaným odborníkom. Opatrne! Používajte pracovné rukavice! Používajte vždy len originálne nože, pretože v opačnom prípade nemusí byť zaručená správna funkčnosť a bezpečnosť prístroja.

Pri výmene noža sa postupuje nasledovne:

1. Uvoľnite upevňovaciu skrutku SW13 (pozri obr. 16/1).
2. Starý nôž odoberte a nahradte ho novým.
3. Pri montovaní nového noža dbajte prosím na to, aby bol umiestnený v správnom smere.

Krídla noža musia pri založení noža ukazovať smerom do motorového priestoru (pozri obr. 16). Upevňovacie uloženia sa musia zhodovať s výliskami v noži.

4. Nakoniec znovu pevne utiahnite upevňovaciu skrutku pomocou univerzálneho kľúča (pozri obr. 16/2). Točivý moment utiahnutia by mal byť cca 25 Nm.

Na konci sezóny vykonajte všeobecnú kontrolu kosačky trávnik a odstráňte všetky usadené zvyšky trávy. Pred každým začatím novej sezóny musíte bezpodmienečne skontrolovať stav noža. Obráťte sa v prípade potreby opráv na náš zákaznicky servis. Používajte len originálne náhradné diely.

7.4 Objednávanie náhradných dielov:

Pri objednávaní náhradných dielov je potrebné uviesť nasledovné údaje:

- Typ prístroja
- Výrobné číslo prístroja
- Identifikačné číslo prístroja
- Číslo potrebného náhradného dielu

Aktuálne ceny a informácie nájdete na stránke www.Einhell-Service.com

Náhradný nôž č. výr.: 34.054.54

8. Skladovanie a preprava

Vyberte akumulátory.

Skladovanie

Skladujte prístroj a jeho príslušenstvo na tmavom, suchom a nezamfzajúcom mieste mimo dosahu detí. Optimálna teplota pre skladovanie je medzi 5 °C a 30 °C. Skladujte tento prístroj v originálnom balení.

Preprava

- Prístroj vypnite a odpojte ho od elektrického napájania pred tým, než budete prístroj prepravovať.
- Dajte na prístroj transportné ochranné prípravky, ak sú k dispozícii.
- Chráňte prístroj pred poškodením a silnými vibráciami, ktoré vznikajú predovšetkým pri prepravovaní vo vozidlách.
- Prístroj zabezpečte proti sklznutiu a prevráteniu.

9. Likvidácia a recyklácia

Prístroj sa nachádza v obale za účelom zabránenia poškodeniu pri transporte. Tento obal je vyrobený zo suroviny a tým pádom je ho možné znovu použiť alebo sa môže dať do zberu na recykláciu surovín. Prístroj a jeho príslušenstvo sa skladajú z rôznych materiálov, ako sú napr. kovy a plasty. Poškodené prístroje nepatria do domového odpadu. Prístroj by sa mal odovzdať k odbornej likvidácii na príslušnom zbernom mieste. Pokiaľ Vám nie je známe takéto zberné miesto, informujte sa prosím na miestnej samospráve.

10. Signalizácia nabíjačky

Stav signalizácie		Význam a opatrenie
Červená LED	Zelená LED	
Vyp	Bliká	Pripravená k prevádzke Nabíjačka je zapojená na sieť a pripravená k prevádzke, akumulátor nie je v nabíjačke.
Zap	Vyp	Nabíjanie Nabíjačka nabíja akumulátor v rýchlo nabíjacom režime. Príslušné doby nabíjania nájdete priamo na nabíjačke. Upozornenie! Podľa prítomného stavu nabitia akumulátora sa môžu skutočné doby nabíjania čiastočne odlišovať.
Vyp	Zap	Akumulátor je nabitý a pripravený na použitie. Potom sa po úplnom nabití prepne do udržiavacieho nabíjania. Za týmto účelom nechajte akumulátor približne 15 minút dlhšie na nabíjačke. Opatrenie: Vyberte akumulátor z nabíjačky. Odpojte nabíjačku zo siete.
Bliká	Vyp	Prispôbené nabíjanie Nabíjačka sa nachádza v režime šetrného nabíjania. Pritom sa akumulátor z bezpečnostných dôvodov nabíja pomalšie a potrebuje viac času. Toto môže mať nasledovné príčiny: - Akumulátor sa veľmi dlhú dobu nenabíjal. - Teplota akumulátora neleží v ideálnom rozsahu. Opatrenie: Počkajte do ukončenia procesu nabíjania, akumulátor je možné napriek tomu ďalej nabíjať.
Bliká	Bliká	Chyba Proces nabíjania už nie je možný. Akumulátor je defektný. Opatrenie: Defektný akumulátor nesmie byť naďalej nabíjaný! Vyberte akumulátor z nabíjačky.
Zap	Zap	Tepelná porucha Akumulátor je príliš horúci (napr. priame slnečné žiarenie) alebo príliš studený (pod 0 °C) Opatrenie: Vyberte akumulátor a skladujte ho 1 deň pri izbovej teplote (cca 20 °C).

11. Plán na hľadanie chýb

Chyba	Možná príčina	Náprava
Motor nenabehne alebo vynecháva (uvoľnený kontakt)	a) Uvoľnené prípojky na motore b) Prístroj stojí vo vysokej tráve c) Upchané teleso kosačky d) Bezpečnostný konektor nie je zasunutý e) Akumulátor nie je správne nasunutý f) Nedostatočný alebo žiaden kontakt medzi poriskom a upevnením poriska (obr. 3/odstavec 5).	a) Nechať skontrolovať cez zákaznícky servis b) Naštartovať na nižšej tráve resp. pokosenej ploche; prípadne zmeniť výšku rezu c) Vyčistiť kryt, aby sa mohol nôž voľne točiť d) Zasunúť bezpečnostný konektor (bod 6) e) Vybrať akumulátor a znovu ho nasunúť (bod 5) f) Otvoriť spojenie poriska, skontrolovať kontakty, či nie sú zašpinené a opatrne ich vyčistiť pomocou kefy. Spojenie poriska pevne dotiahnuť (pozri 5.)
Výkon motora sa zhoršuje	a) Príliš vysoká alebo vlhká tráva b) Upchané teleso kosačky c) Nôž silne opotrebovaný d) Kapacita akumulátora sa znižuje	a) Opraviť výšku rezu b) Vyčistiť kryt c) Vymeniť nôž d) Skontrolovať kapacitu akumulátora a prípadne akumulátor nabiť (bod 5)
Nečistý rez kosenia	a) Opotrebovaný nôž b) Nesprávna výška rezu	a) Vymeniť alebo nabrúsiť nôž b) Opraviť výšku rezu

Upozornenie! Z dôvodu tepelnej ochrany je motor vybavený tepelným spínačom, ktorý sa pri preťažení vypne a po krátkej fáze chladnutia znovu automaticky zapne!



Len pre krajiny EÚ

Neodstraňujte elektrické prístroje ako domový odpad!

Podľa Európskej smernice 2012/19/ES o odpade z elektrických a elektronických zariadení (OEEZ) a v súlade s národnými právnymi predpismi sa musia použité elektronické prístroje odovzdať do triedeného zberu a musí sa zabezpečiť ich špecifické spracovanie v súlade s ochranou životného prostredia (recyklácia).

Recyklačná alternatíva k výzve na spätné zaslanie výrobku:

Majiteľ elektrického prístroja je alternatívne namiesto spätnej zásielky povinný spolupracovať pri riadnej recyklácii prístroja v prípade vzdania sa jeho vlastníctva. Starý prístroj môže byť za týmto účelom taktiež prenechaný zbernému miestu, ktoré vykoná odstránenie v zmysle národného zákona o recyklácii a odpadovom hospodárstve. Netýka sa to dielov príslušenstva, priložených k starým prístrojom a pomocných prostriedkov bez elektronických komponentov.

Dodatočná tlač alebo iné reprodukovanie dokumentácie a sprievodných dokladov výrobkov, taktiež ich častí, je prípustná len s výslovným súhlasom spoločnosti Einhell Germany AG.

Technické zmeny vyhradené

Servisné informácie

Vo všetkých krajinách uvedených na záručnom liste máme kompetentných servisných partnerov, ktorých kontakty je možné prevziať zo záručného listu. Sú Vám k dispozícii pre akékoľvek servisné požiadavky ako opravy, objednávanie náhradných a opotrebovaných dielov alebo nákup spotrebných materiálov.

Je potrebné dbať na to, že v prípade tohto výrobku podliehajú nasledujúce diely bežnému pracovnému alebo prirodzenému opotrebeniu, resp. sú nasledujúce diely považované za spotrebný materiál.

Kategória	Príklad
Diely podliehajúce opotrebeniu*	Uhlíkové kefy, Akumulátor
Spotrebný materiál / spotrebné diely*	Nože
Chýbajúce diely	

* nie je bezpodmienečne obsiahnuté v objeme dodávky!

V prípade nedostatkov alebo chýb Vás prosíme, aby ste príslušnú chybu nahlásili na adrese www.Einhell-Service.com. Prosím, dbajte na presný popis chyby a odpovedzte pritom v každom prípade na nasledujúce otázky:

- Fungoval prístroj predtým alebo bol od začiatku chybný?
- Všimli ste si niečo pred vyskytnutím poruchy (symptóm pred poruchou)?
- Aké chybné funkcie podľa Vás prístroj vykazuje (hlavný symptóm)?
Popíšte túto chybnú funkciu.

Záručný list

Vážená zákazníčka, vážený zákazník,
naše výrobky podliehajú prísnej kontrole kvality. V prípade, že nebude prístroj napriek tomu bezchybne fungovať, je nám to veľmi ľúto a prosíme Vás, aby ste sa obrátili na našu servisnú službu na adrese uvedenej na tomto záručnom liste. Radi Vám budeme k dispozícii taktiež telefonicky na uvedenom servisnom telefónnom čísle. Pre uplatnenie nárokov na záručné plnenie platia nasledujúce podmienky:

1. Tieto záručné podmienky sa týkajú výlučne štandardných spotrebiteľov, t.j. takých osôb, ktoré tento výrobok nechcú používať na účely v rámci svojich remeselníckych činností ani na iné samostatne zárobkové činnosti. Tieto záručné podmienky upravujú dodatočné záručné plnenia, ktoré nižšie uvedený výrobca poskytuje kupujúcim svojich nových prístrojov dodatočne k zákonnej záruke. Vaše zákonné nároky na záruku nie sú touto zárukou dotknuté. Naše záručné plnenie je pre Vás zadarmo.
2. Záručné plnenie sa vzťahuje výlučne len na nedostatky na Vami zakúpenom novom prístroji nižšie uvedeného výrobcu, ktoré sú spôsobené chybami materiálu alebo výrobnými chybami, a podľa nášho uváženia sa obmedzuje na odstránenie týchto nedostatkov na prístroji alebo výmenu prístroja. Prosím, dbajte na to, že naše prístroje neboli svojím určením konštruované na profesionálne, remeselnícke ani odborné použitie. Táto záručná zmluva sa preto neuzatvára, ak sa prístroj počas záručnej doby používal v profesionálnych, remeselníckych alebo priemyselných prevádzkach, alebo ak bol vystavený namáhaniu rovnocennému s takýmto použitím.
3. Z našej záruky sú vylúčené:
 - Škody na prístroji, ktoré boli spôsobené nedodržaním montážneho návodu alebo na základe neodbornej inštalácie, nedodržaním návodu na použitie (ako napr. pripojením na nesprávne sieťové napätie alebo druh prúdu) alebo nedodržaním pokynov pre údržbu a bezpečnostných pokynov alebo vystavením prístroja abnormálnym poveternostným podmienkam alebo nedostatočnou starostlivosťou a údržbou.
 - Škody na prístroji, ktoré boli spôsobené zneužívaním alebo nesprávnym používaním (ako napr. preťaženie prístroja alebo použitie neprípustných pracovných nástrojov alebo príslušenstva), vniknutím cudzích telies do prístroja (ako napr. piesok, kamene alebo prach, prepravné poškodenia), použitím násilia alebo cudzieho pôsobenia (napr. škody spôsobené pádom).
 - Škody na prístroji alebo na častiach prístroja, ktoré zodpovedajú príslušnému pracovnému, bežnému alebo inému prirodzenému opotrebeniu.
4. Doba záruky je 24 mesiacov a začína plynúť od dátumu zakúpenia prístroja. Nároky na záruku sa musia uplatniť pred koncom uplynutia záručnej doby do dvoch týždňov od zistenia nedostatku. Uplatnenie nárokov na záruku po uplynutí záručnej doby je vylúčené. Oprava alebo výmena prístroja nevedie k predĺženiu záručnej doby ani nedochádza na základe tohto plnenia ku vzniku novej záručnej doby pre prístroj ani pre akékoľvek inštalované náhradné diely. To platí taktiež pri použití miestneho servisu.
5. Pre uplatnenie Vášho nároku, prosím nahláste defektný prístroj na adrese: www.Einhell-Service.com. Prosíme, aby ste mali k dispozícii účtenku alebo iné doklady o zakúpení nového prístroja. Prístroje, ktoré budú zaslané bez príslušných dokladov alebo bez typového štítku, budú vylúčené zo záručného plnenia kvôli nedostatočnej možnosti identifikácie. Ak spadá defekt prístroja pod naše záručné plnenie, dostanete obratom naspäť opravený alebo nový prístroj.

Samozrejme Vám radi opravíme nedostatky na prístroji na Vaše náklady, ak tieto nedostatky nespádajú alebo už nespádajú do rozsahu záruky. Prosím, pošlite nám v takom prípade prístroj na našu servisnú adresu.

Ohľadne opotrebovaných, spotrebných a chýbajúcich dielov poukazujeme na obmedzenia tejto záruky podľa servisných informácií uvedených v tomto návode na obsluhu.

Gevaar!

Bij het gebruik van toestellen dienen enkele veiligheidsmaatregelen te worden nageleefd om lichamelijk gevaar en schade te voorkomen. Lees daarom deze handleiding / veiligheidsinstructies zorgvuldig door. Bewaar deze goed zodat u de informatie op elk moment kunt terugvinden. Mocht u dit toestel aan andere personen doorgeven, gelieve dan deze handleiding / veiligheidsinstructies mee te geven. Wij zijn niet aansprakelijk voor ongevallen of schade die te wijten zijn aan niet-naleving van deze handleiding en van de veiligheidsinstructies.

Verklaring van de gebruikte symbolen (zie afbeelding 17)

1. Vóór inbedrijfstelling handleiding lezen!
2. Afstand houden!
3. Voorzichtig! - Scherpe snijmesses – voor onderhoudswerkzaamheden of bij beschadigen van de aansluitkabel veiligheidsstekker uit het stopcontact verwijderen! Snijmesses blijven na het uitschakelen van de motor draaien!
4. Het toestel beschermen tegen regen en vocht
5. Gegarandeerd geluidsvermogensniveau

1. Veiligheidsaanwijzingen

De overeenkomstige veiligheidsinstructies vindt u in de bijgaande brochure.

Waarschuwing!

Lees alle veiligheidsinstructies, aanwijzingen, plaatjes en technische gegevens, waarvan dit elektrisch gereedschap is voorzien.

Nalatigheden bij de inachtneming van de volgende instructies kunnen een elektrische schok, brand en/of ernstige verwondingen veroorzaken.

Bewaar alle veiligheidsinstructies en aanwijzingen voor de toekomst.

Dit apparaat mag niet door kinderen worden gebruikt. Reiniging en onderhoud mag niet door kinderen worden uitgevoerd. Dit apparaat kan door personen met verminderde fysieke, sensorische of mentale vaardigheden of een gebrek aan ervaring en kennis worden gebruikt, mits deze onder toezicht staan of met betrekking tot het veilige gebruik van het apparaat geïnstrueerd werden en begrijpen welke gevaren van het apparaat kunnen uitgaan. Kinderen mogen niet met het apparaat spelen.

2. Beschrijving van het gereedschap en leveringsomvang**2.1 Beschrijving van het gereedschap (fig. 1/2)**

1. Bovenste schuifbeugel
2. Inschakelblokkering
3. Schakelbeugel
4. Scharnierdee
5. Opvangkorf
- 5a. Grasopvangkorf, zonder draaggreep
- 5b. Grasopvangkorf, draaggreep
6. Centrale maaihoogteverstelling
7. Uitwerpklep
8. Draaggreep
9. Afdekking snijgereedschap
12. Vulstandindicatie
13. Schuifbeugel compleet
15. Accudeksel
16. Snelspan Schroeven
17. Veiligheidsstekker

2.2 Omvang van de levering en uitpakken (fig. 2)

Gelieve de volledigheid van het artikel te controleren aan de hand van de beschreven omvang van de levering. Indien er onderdelen ontbreken, gelieve u dan binnen 5 werkdagen na aankoop van het artikel te wenden tot ons servicecenter of tot het verkooppunt waar u het apparaat heeft gekocht, en leg een geldig bewijs van aankoop voor. Gelieve daarvoor de garantietabel in de serviceinformatie aan het einde van de handleiding in acht te nemen.

- Open de verpakking en neem het toestel voorzichtig uit de verpakking.
- Verwijder het verpakkingsmateriaal alsmede verpakkings-/transportbeveiligingen (indien aanwezig).
- Controleer of de leveringsomvang compleet is.
- Controleer het toestel en de accessoires op transportschade.
- Bewaar de verpakking indien mogelijk tot het verloop van de garantieperiode.

Gevaar!

Het toestel en het verpakkingsmateriaal zijn geen speelgoed voor kinderen! Kinderen mogen niet met plastic zakken, folies en kleine stukken spelen! Er bestaat inslik- en verstikkingsgevaar!

Omvang van de levering

- Accu-grasmaaier
- Originele handleiding
- Veiligheidsinstructies

3. Reglementair gebruik

De grasmaaier is geschikt voor particulier gebruik in de huis- en hobbytuin.

Als grasmaaier voor de particuliere huis- en hobbytuin worden diegene beschouwd die doorgaans niet langer dan 50 uur jaarlijks overwegend worden gebruikt voor het verzorgen van gras- en gazonvlakten, maar niet in openbare plantsoenen, sportpleinen en ook niet in de land- en bosbouw.

Let op! Wegens gevaar voor lichamelijk letsel van de gebruiker mag de maaier niet worden gebruikt voor het trimmen van heesters, heggen en struikgewassen, om rankgewassen of gazon te maaien en klein te maken op dakbeplantingen of in balkonbakken en ook niet om voetpaden te reinigen (af te zuigen) of als hakselaar voor het kleinmaken van snoeisels van bomen en heggen. De maaier mag evenmin worden gebruikt als motorhaksfrees en ook niet voor het gelijkmaken van bodemverheffingen, zoals b.v. molshopen.

Om veiligheidsredenen mag de maaier niet worden gebruikt als aandrijfaggregaat voor andere werkgereedschappen en gereedschapssets van welke soort dan ook, tenzij die door de fabrikant uitdrukkelijk toegestaan zijn.

De machine mag slechts voor werkzaamheden worden gebruikt waarvoor ze bedoeld is. Elk ander verder gaand gebruik is niet reglementair. Voor daaruit voortvloeiende schade of verwondingen van welke aard dan ook is de gebruiker/bediener, niet de fabrikant, aansprakelijk.

Wij wijzen erop dat onze gereedschappen overeenkomstig hun bestemming niet geconstrueerd zijn voor commercieel, ambachtelijk of industrieel gebruik. Wij geven geen garantie indien het gereedschap in ambachtelijke of industriële bedrijven alsmede bij gelijk te stellen activiteiten wordt gebruikt.

4. Technische gegevens

Spanning	36 V DC
Motortoerental:.....	3400 min ⁻¹
Beschermklasse:	IPX1
Beschermklasse:	III
Gewicht:.....	16,4 kg
Maaibreedte:.....	41 cm
Inhoud grasopvangkorf:	50 liter
Geluidsdruk niveau L _{PA} :.....	82,2 dB(A)
Onzekerheid K _{PA} :.....	3 dB(A)
Gemeten geluidsdruk niveau L _{WA} :	94,0 dB(A)
Onzekerheid K _{WA} :.....	2,01 dB(A)
Gegarandeerd geluidsvermogen L _{WA} :.....	96 dB(A)
Trilling aan de steel a _h :	3,432 m/s ²
Onzekerheid K:	1,5 m/s ²
Maaihoogteverstelling: .	25 tot 75 mm in 6 trappen

Opgelet!

Het apparaat wordt geleverd zonder accu's en zonder lader, en mag alleen worden ingezet met de Li-Ion accu's van de Power X-Change serie!

De Li-Ion accu's van de Power X-Change serie mogen alleen met de Power X-Charger worden geladen.

De geluids- en vibratiewaarden werden bepaald volgens de normen EN ISO 3744:1995, EN ISO 11201: 1996 en EN ISO 20643:2008.

Beperk de geluidsontwikkeling en vibratie tot een minimum!

- Gebruik enkel intacte toestellen.
- Onderhoud en reinig het toestel regelmatig.
- Pas uw manier van werken aan het toestel aan.
- Overbelast het toestel niet.
- Laat het toestel indien nodig nazien.
- Schakel het toestel uit als het niet wordt gebruikt.
- Draag handschoenen.

Restrisico's

Er blijven altijd restrisico's bestaan, ook al wordt dit elektrisch gereedschap zoals voorgeschreven bediend. De volgende gevaren kunnen zich voordoen in verband met de bouwwijze en uitvoering van dit elektrisch gereedschap:

1. Longletsel indien er geen geschikt stofmasker wordt gedragen.
2. Gehoorschade indien er geen geschikte gehoorbescherming wordt gedragen.

Waarschuwing!

Dit apparaat genereert tijdens het bedrijf een elektromagnetisch veld. Dit veld kan onder bepaalde omstandigheden een nadelige invloed hebben op actieve of passieve medische implantaten. Om het risico van ernstige of dodelijke letsels te verminderen raden wij personen met medische implantaten aan hun arts en de fabrikant van het medische implantaat te consulteren voordat het toestel wordt bediend.

5. Vóór inbedrijfstelling

De grasmaaier wordt deels gemonteerd geleverd. De schuifbeugel en de opvangkorf moeten worden gemonteerd, voordat u de grasmaaier gebruikt. Volg de gebruiksaanwijzing stap voor stap en richt u bij de montage naar de afbeeldingen.

Aanwijzing! Noodzakelijke montagedelen (schroeven, kabelgeleidingen enz.) of functionele delen (bijv. stekker, sleutels enz.) kunnen in de vormdelen van de verpakking zitten of aan het apparaat.

Aan de rechter vertanding van de steelverstelling bevinden zich 3 contacten (afbeelding 3, pos. D), net zoals aan de rechter schuifbeugel (afbeelding 3, pos. E). De contacten dienen voor de elektrische verbinding van motor en schakelbeugel.

Om tijdens het maaien een loszittend contact en zo het uitschakelen van de motor te vermijden, moet u de contacten aan de steelverstelling en schuifbeugel stevig tegen elkaar aan drukken. Draai indien nodig de snelspanhendel aan de rechterkant na het dichtklappen iets met de klok mee.

Montage van de schuifbeugel

Bevestig met de snelspannschroeven (afbeelding 2, pos. 16) de schuifbeugel (afbeelding 2, pos. 13) aan de vertanding van de steelverstelling. Draai indien nodig de betreffende snelspannschroef aan de schroefdraad zo ver terug, dat de snelspanhendel (afbeelding 4, pos. 16a) vervolgens nog naar achter kan worden omgeklapt. Door de beide snelspanhendels (afbeelding 5, pos. 16a) open te klappen kunt u de schuinstand van de steel instellen op 3 standen (afbeelding 5). Uitsluitende deze drie posities zijn mogelijk. Let er daarbij op dat beide kanten op dezelfde positie zijn ingesteld. Door de beide snelspanhendels dicht te klappen wordt de schuifbeugel weer gefixeerd.

Door de beide bovenste snelspanhendels (afb. 6, pos. 16a) open te klappen kunt u de schuinstand van de bovenste schuifbeugel instellen op 3 standen (afb. 6a). Let er daarbij op dat beide kanten op dezelfde positie zijn ingesteld. Door de beide snelspanhendels dicht te klappen wordt de schuifbeugel weer gefixeerd.

Montage van de opvangkorf

Ten slotte drukt u de draaggreep (afbeelding 7, pos. 5b) op het bovenste deel van de behuizing van de opvangkorf. Let er bij de montage op dat de delen van de behuizing hoorbaar vastklikken. Om de opvangkorf in te hangen moet de motor worden uitgeschakeld en mag het snijmes niet draaien. Uitwerpklep (afbeelding 8, pos. 7) met één hand optillen. Met de andere hand de opvangkorf aan de handgreep vasthouden en van boven inhangen.

Vulstandindicatie opvanginrichting

De opvanginrichting bezit een vulstandindicatie (afb. 9, pos. 12). Deze wordt geopend door de luchtstroom, die de maaier tijdens het bedrijf genereert. Als de klep tijdens het maaien dichtvalt, dan is de opvanginrichting vol en moet hij worden leeggemaakt. Voor een foutloze werking van de vulstandindicatie moeten de gaten onder de klep altijd schoon en doorlatend zijn.

Verstelling van de maaihoogte**Let op!**

Het verstellen van de maaihoogte mag alleen worden uitgevoerd bij uitgeschakelde motor en uit het stopcontact getrokken veiligheidsstekker.

E verstelling van de maaihoogte moet als volgt worden uitgevoerd (zie fig. 11):

1. De hefboom (7) naar buiten drukken.
2. De hefboom (7) op de gewenste maaihoogte zetten.
3. De hefboom (7) loslaten en controleren of hij goed vastzit in het arrêt.

Aflezen van de maaihoogte

De maaihoogte kan in 6 trappen van 25-75 mm ingesteld en aan de schaal afgelezen worden.

Voordat u begint te maaien controleert u of het maaigereedschap niet bot is, en of de bevestigingsmiddelen niet zijn beschadigd. Vervang botte en/of beschadigde maaigereedschappen om onbalans te vermijden. Bij deze controle de motor afzetten en de veiligheidsstekker uit het stopcontact trekken.

Laden van de accu (afbeelding 12)

1. Accupack uit het apparaat nemen. Daarvoor de grendelknop (afbeelding 13, pos. C) indrukken.
2. Vergelijk of de netspanning vermeld op het typeplaatje overeenstemt met de beschikbare netspanning. Steek de netstekker van de lader in het stopcontact. De groene LED begint te knipperen.
3. Steek de accu of de accu's op de lader.
4. Onder punt 'Indicatie lader' vindt u een tabel met de betekenissen van de LED-indicatie aan de lader.

Tijdens het laden kan de accu wat warm worden. Dit is echter normaal.

Mocht het laden van de accupack niet mogelijk zijn, controleer dan

- of aan het stopcontact de netspanning voorhanden is
- of een foutloos contact aan de laadcontacten voorhanden is.

Indien het laden van het accupack nog altijd niet mogelijk is, breng dan

- de lader
- en de accupack

naar onze klantenservice.

Voor een deskundige verzending verzoeken wij u contact op te nemen met onze klantendienst of het verkooppunt waar u het apparaat heeft aangekocht.

Zorg er bij de verzending of verwerking van accu's resp. het accu apparaat voor dat deze afzonderlijk worden verpakt in plastic zakken, om kortsluitingen en brand te vermijden!

In het belang van een lange levensduur van de accupack is het raadzaam om op tijd voor het herladen van de accupack te zorgen. Dit is in elk geval noodzakelijk, wanneer u vaststelt dat het vermogen van het apparaat afneemt. Ontlaad de accupack nooit helemaal. Dat leidt tot een defect van de accupack!

Accu-capaciteitsindicatie (fig. 13)

Druk op de schakelaar voor accu-capaciteitsindicatie (pos. A). De accu-capaciteitsindicatie (pos. B) signaleert de laadtoestand van de accu aan de hand van 3 LEDs.

Alle 3 LEDs branden:

De accu is vol geladen.

2 of 1 LED(s) branden:

De accu beschikt over voldoende restlading.

1 LED knippert:

De accu is leeg, laad de accu op.

Alle LEDs knipperen:

De temperatuur van de accu is te laag. Verwijder de accu van het apparaat en laat de accu één dag liggen bij ruimtetemperatuur. Als de fout opnieuw optreedt, dan werd hij diep ontladen en is hij defect. Neem de accu van het apparaat. Een defecte accu mag niet meer gebruikt resp. geladen worden.

Montage van de accu (afbeelding 14)

Open het accudeksel. Dan de beide accu's zoals getoond in afb. 14 in de houders steken.

Aanwijzing!

Gebruik alleen accu's met dezelfde vulstand, combineer nooit volle en halfvolle accu's met elkaar. Laad beide accu's altijd tegelijkertijd op. De accu met de zwakkere laadtoestand bepaalt de looptijd van het apparaat. Vóór bedrijf moeten altijd beide accu's vol worden geladen. Sluit het accudeksel door het dicht te klappen.

6. Bediening

Voorzichtig!

De gazonmaaier is voorzien van een veiligheidschakeling om onbevoegd gebruik te voorkomen. Onmiddellijk vóór ingebruikneming van de gazonmaaier de veiligheidsstekker (fig. 15, pos. 17) inzetten en bij elke onderbreking of aan het einde van het werk de veiligheidsstekker terug verwijderen.

Opgelet!

Om een onopzettelijk inschakelen te verhinderen is de grasmaaier uitgerust met een inschakelblokkering (afb. 1, pos. 2), die moet worden ingedrukt voordat de schakelbeugel (afb. 1, pos. 3) kan worden geactiveerd. Als de schakelbeugel wordt losgelaten, dan wordt de grasmaaier uitgeschakeld. De starttijd kan enkele seconden bedragen. Voer deze procedure meermaals uit om er zeker van te zijn dat uw apparaat correct werkt. Voordat u reparatie- of onderhoudswerkzaamheden aan het apparaat verricht, moet u zich ervan vergewissen dat het mes niet draait en dat de veiligheidsstekker uit het stopcontact is getrokken.

Waarschuwing! Open de uitwerpklep nooit als de opvanginrichting leeg wordt gemaakt en de motor nog draait. Het roterende mes kan verwondingen veroorzaken.

Maak de uitwerpklep of de grasopvangzak steeds zorgvuldig vast. Als u die wilt verwijderen, moet u voordien de motor stopzetten.

De door de geleidestangen gegeven veiligheidsafstand tussen meskooi en gebruiker dient steeds in acht te worden genomen. Tijdens het maaien en veranderen van rijrichting op bermen en hellingen dient u bijzonder voorzichtig te werk te gaan. Let op een veilige stand, draag schoenen met slipvaste zolen met stroef profiel en een lange broek.

Maai steeds dwars over de helling. Op hellingen van meer dan 15° mag om veiligheidsredenen het gras niet met de maaier worden afgereden.

Wees bijzonder voorzichtig bij het achteruit bewegen en trekken van de maaier. Struikelgevaar!

Instructies voor het correct maaien

Voor het gras afrijden is een overlappende werkwijze aan te bevelen.

Maai enkel met een scherp en intact mes zodat de grashalmen niet uitrafelen en het gazon niet geel wordt.

Om een keurig maaipatroon te bereiken leidt u de maaier in zo recht mogelijke banen. De banen moeten elkaar steeds overlappen met enkele centimeters, zodat er geen stroken blijven staan.

De looptijd van de accu, en daarmee de met een acculading mogelijke oppervlaktecapaciteit in vierkante meter, is grotendeels afhankelijk van de eigenschappen van het gazon (bijv. dichtheid, vocht, lengte, maaihoogte...) en van de maaisnelheid (staptempo). Voor de individuele aanpassing van de oppervlaktecapaciteit wordt aanbevolen om het gazon vaker, met hogere maaihoogte en in een gepast tempo te maaien. Vaak in- en uitschakelen van het apparaat tijdens het maaien verlaagt eveneens de oppervlaktecapaciteit. Mocht de looptijd van de accu (oppervlaktecapaciteit) ondanks de boven genoemde maatregelen niet tot tevredenheid stemmen, dan kunnen accu's met een grotere capaciteit (Ah) uitkomst bieden.

Hoe vaak moet worden afgereden hangt in principe ervan af hoe snel het gras groeit. In de hoofdgroeiperiode (mei – juni) twee keer per week, anders eenmaal per week. De maaihoogte moet tussen 4 en 6 cm liggen en het gras moet 4 tot 5 cm groeien voordat u het opnieuw afrijdt. Mocht het gras ooit wat langer worden, maak dan achteraf niet de fout het gras direct in één keer op de normale hoogte terug te snijden. Dit schaadt het gazon. Snij dan nooit meer dan de helft van de grashoogte terug.

De onderkant van het koetswerk van de maaier schoon houden en afgezet gras zeker verwijderen. Afgezet materiaal bemoeilijkt het starten, doet afbreuk aan de maaikwaliteit en belemmert het uitwerpen van het gras.

Op hellingen moet de maaibaan steeds dwars over de helling verlopen. Het wegglijden van de maaier kan door schuin omhoog verplaatsen worden voorkomen.

Kies de maaihoogte al naargelang de werkelijke lengte van het gras. Rijd het gras in meerdere beurten af, zodat het gazon per beurt maximaal 4 cm korter wordt gereden.

Voordat u eender welke controles aan het mes uitvoert zeker de motor afzetten. Denk eraan dat het mes na het afzetten van de motor nog enkele seconden blijft draaien. Probeer nooit om

het mes te stoppen. Controleer regelmatig of het mes correct bevestigd, in perfecte staat en goed geslepen is. Zo niet, het mes slijpen of vervangen. Indien het roterende mes een voorwerp raakt, de maaier uitschakelen en wachten tot het mes helemaal stilstaat. Controleer vervolgens de toestand van het mes en de meshouder. Indien die beschadigd zijn moeten ze worden vervangen.

Zodra tijdens het gras afrijden grasresten blijven liggen, moet de opvangkorf leeg worden gemaakt. Let op! Alvorens de opvangkorf eraf te nemen de motor afzetten en wachten tot het maaigereedschap tot stilstand is gekomen.

Om de opvangkorf eraf te nemen tilt u met één hand de uitwerpklep op en met de andere hand neemt u de opvangkorf aan het handvat eruit. Overeenkomstig de veiligheidsvoorschriften valt de uitlaatklep bij het eraf nemen van de opvangkorf dicht en sluit de achterste uitwerpopening. Als daarbij grasresten in de opening blijven hangen, trekt u de maaier best ongeveer 1 m terug om het starten van de motor te vergemakkelijken.

Grasresten in het koetswerk van de maaier en op het werkgereedschap niet met de hand of de voet verwijderen, maar met de gepaste hulpmiddelen, bijv. borstel of handveger.

Om te garanderen dat het gras goed wordt verzameld moet de opvangkorf na gebruik van binnen worden schoongemaakt.

Opvangzak enkel vasthaken bij afgezette motor en stilstaand maaigereedschap. Uitwerpklep met één hand optillen en met de andere hand de opvangkorf aan het handvat vasthouden en van boven vasthaken.

7. Reiniging, onderhoud en bestellen van wisselstukken

Gevaar!

Trek vóór alle reinigingswerkzaamheden de veiligheidsstekker uit (afb. 15). Trek de accu's eraf.

7.1 Reiniging

- Hou de veiligheidsinrichtingen, de ventilatiespleten en het motorhuis zo veel mogelijk vrij van stof en vuil. Wrijf het toestel met een schone doek af of blaas het met perslucht bij lage druk schoon.

- De grasmaaier mag niet met stromend water, vooral niet onder hoge druk, worden schoongemaakt.
- Het is aan te bevelen het toestel direct na elk gebruik te reinigen.
- Reinig het toestel regelmatig met een vochtige doek en wat zachte zeep. Gebruik geen reinigings- of oplosmiddelen; die zouden de kunststofcomponenten van het toestel kunnen aantasten. Let er goed op dat geen water in het toestel terechtkomt.
- Maak de grasmaaier indien mogelijk schoon met een borstel of doek.

7.2 Onderhoud

- Afgesleten of beschadigde messen, meshouder en bouten moeten per set door een geautoriseerde vakman worden vervangen teneinde de uitgebalanceerde toestand te behouden.
- Zorg ervoor dat alle bevestigingselementen (schroeven, moeren enz.) steeds goed vast aangehaald zijn zodat u veilig met de maaier kunt werken.
- Controleer de grasopvanginrichting vaker op slijtageverschijnsels.
- Vervang afgesleten of beschadigde onderdelen.
- Voor een lange levensduur is het aan te bevelen alle te schroeven onderdelen alsook de wielen en assen schoon te maken en vervolgens te oliën.
- Door de gazonmaaier regelmatig te onderhouden zal hij niet alleen lang meegaan en goed werken, maar zal hij u ook in staat stellen uw gazon zorgvuldig en gemakkelijk af te rijden.
- Het meest aan slijtage blootgestelde onderdeel is het mes. Controleer regelmatig de toestand van het mes alsook de bevestiging ervan. Als het mes afgesleten is moet het onmiddellijk worden vervangen of bijgeslepen. Mochten er zich aan de maaier bovenmatige trillingen voordoen betekent dit dat het mes niet correct is uitgebalanceerd of door stoten is vervormd. In dit geval moet het worden hersteld of vervangen.
- Binnen in het toestel zijn er geen andere te onderhouden onderdelen.

7.3 Vervangen van het mes

Om veiligheidsredenen is het aan te bevelen het mes enkel door een geautoriseerde vakman te laten vervangen. Let op! Werkhandschoenen dragen! Gebruik enkel een origineel mes omdat anders de werking en de veiligheid mogelijk niet gewaarborgd zijn.

Om van mes te verwisselen gaat u als volgt te werk:

1. Draai de bevestigingsschroef los SW13 (zie fig. 16/1).
2. Neem het mes af en vervang het door een nieuw mes.
3. Bij de montage van het nieuwe mes dient u op de montagerichting van het mes te letten. De windvleugels van het mes moeten naar de motorruimte wijzen (zie fig. 16). De bevestigingsdoorns dienen overeen te stemmen met de stansgaten in het mes.
4. Vervolgens haalt u de bevestigingsschroef m.b.v. de universele sleutel terug aan (zie fig. 16/2). Het aanspankoppel moet ca. 25 Nm bedragen.

Aan het einde van het seizoen voert u een algemene controle van de maaier uit en verwijdert u al het achtergebleven gras en ander materiaal. Telkens vóór begin van het seizoen zeker de toestand van het mes controleren. Voor herstellingen verzoeken wij u zich tot onze serviceplaats te wenden. Gebruik enkel originele wisselstukken.

7.4 Bestellen van wisselstukken:

Gelieve bij het bestellen van wisselstukken volgende gegevens te vermelden:

- Type van het toestel
- Artikelnummer van het toestel
- Ident-nummer van het toestel
- Wisselstuknummer van het benodigd stuk

Actuele prijzen en info vindt u terug onder www.Einhell-Service.com

Reservemes artikelnr.: 34.054.54

8. Opslag en transport

Trek de accu's eraf.

Opslag

Bewaar het apparaat en het toebehoren op een donkere, droge en vorstvrije plaats die voor kinderen ontoegankelijk is. De optimale opslagtemperatuur ligt tussen 5° C en 30° C. Bewaar het apparaat in de originele verpakking.

Transport

- Schakel het apparaat uit en isoleer het van de stroomtoevoer, voordat u het transporteert.
- Breng, indien voorhanden, transportbeveiligingen aan.
- Bescherm het apparaat tegen schade en sterke trillingen, die met name optreden bij het transport in voertuigen.
- Beveilig het apparaat tegen wegglijden en kantelen.

9. Verwijdering en recyclage

Het toestel bevindt zich in een verpakking om transportschade te voorkomen. Deze verpakking is een grondstof en bijgevolg herbruikbaar of kan naar de grondstofkringloop worden teruggevoerd. Het toestel en zijn accessoires bestaan uit diverse materialen, zoals b.v. metaal en kunststof. Defecte toestellen horen niet thuis in het huisvuil. Om zich van het toestel naar behoren te ontdoen dient het naar een geschikte verzamelplaats te worden gebracht. Als u geen verzamelplaats kent gelieve u dan bij de gemeente te informeren.

10. Indicatie lader

Indicatiestatus		Betekenis en maatregel
Rode LED	Groene LED	
Uit	Knippert	Operationaliteit De lader is aangesloten aan het net en operationeel; de accu zit niet in de lader.
Aan	Uit	Laden De lader laadt de accu in de snelle laadmodus. De laadduur vindt u direct aan de lader. Aanwijzing! Al naargelang de acculading kan de laadduur iets afwijken van de vermelde tijden.
Uit	Aan	De accu is opgeladen en operationeel. Daarna wordt tot aan de volledige lading omgeschakeld op een bufferlading. Laat de accu hiervoor ongeveer 15 min. langer in de lader zitten. Maatregel: Neem de accu uit de lader. Isoleer de lader van het net.
Knippert	Uit	Aanpassingslading De lader bevindt zich in de modus behoedzame lading. Hierbij wordt de accu om veiligheidsredenen langzamer geladen, hetgeen meer tijd vergt. Dit kan de volgende oorzaken hebben: - De accu werd zeer lange tijd niet meer geladen. - De accutemperatuur ligt niet in het ideale bereik. Maatregel: Wacht tot het laadproces is afgesloten, de accu kan niettemin verder worden geladen.
Knippert	Knippert	Fout Laadproces is niet meer mogelijk. De accu is defect. Maatregel: Een defecte accu mag niet meer worden opgeladen. Neem de accu uit de lader.
Aan	Aan	Temperatuurstoring De accu is te warm (bijv. direct instralend zonlicht) of te koud (onder 0 °C). Maatregel: Neem de accu de lader uit en bewaar hem 1 dag bij kamertemperatuur (ca. 20 °C).

11. Foutopsporing

Fout	Mogelijke oorzaken	Verhelpen
Motor loopt niet aan of schakelt uit (loszittend contact)	<ul style="list-style-type: none"> a) Aansluitingen aan de motor losgekomen b) Maaier staat in hoog gras c) Maaierhuis verstopt geraakt d) Veiligheidsstekker niet ingestoken e) Accu niet naar behoren ingestoken f) Ontoereikend of geen contact tussen steel en steelbevestiging (afbeelding 3 / hoofdstuk 5.) 	<ul style="list-style-type: none"> a) Door werkplaats van de klantendienst laten controleren b) Op laag gras of reeds afgereden vlakke starten; Eventueel van maaihoogte veranderen c) Huis schoonmaken zodat het mes weer ongehinderd draait d) Veiligheidsstekker insteken (zie 6.) e) Accu verwijderen en opnieuw insteken (zie 5.) f) Steelverbinding openen, contacten controleren op vervuiling en voorzichtig schoonmaken met een borstel. Steelverbinding vast aandraaien (zie 5.)
Motorvermogen vermindert	<ul style="list-style-type: none"> a) Te lang of te vochtig gras b) Maaierhuis verstopt geraakt c) Mes ver versleten d) Accucapaciteit gaat achteruit 	<ul style="list-style-type: none"> a) Maaihoogte corrigeren b) Huis reinigen c) Mes vervangen d) Accucapaciteit controleren en, indien nodig, accu laden (zie 5.)
Geen schone snede	<ul style="list-style-type: none"> a) Mes versleten b) Verkeerde maaihoogte 	<ul style="list-style-type: none"> a) Mes vervangen of bijslijpen b) Maaihoogte corrigeren

Aanwijzing! Om de motor te beschermen is die voorzien van een thermoschakelaar die de motor in geval van overbelasting afzet en hem na een korte afkoelfase automatisch terug aanzet!



Enkel voor EU-landen

Elektrisch gereedschap hoort niet bij het huisvuil thuis!

Volgens de Europese richtlijn 2012/19/EG op afgedankte elektrische en elektronische toestellen en omzetting in nationaal recht dienen afgedankte elektrische gereedschappen afzonderlijk te worden verzameld en milieuvriendelijk te worden gerecycleerd.

Recyclagealternatief i.p.v. het toestel terug te sturen:

De eigenaar van het elektrische toestel is alternatief verplicht, i.p.v. het toestel terug te sturen, mede te werken bij de behoorlijke recyclage in geval hij zich van het eigendom ontdoet. Het afgedankte toestel kan hiervoor ook bij een verzamelplaats worden afgegeven die voor een verwijdering als bedoeld in de wetgeving in zake recyclage en afvalverwerking zorgt. Hieronder vallen niet bij de afgedankte toestellen gevoegde accessoires en hulpmiddelen zonder elektrische componenten.

Nadruk of andere reproductie van documentatie en geleidepapieren van de producten, geheel of gedeeltelijk, enkel toegestaan mits uitdrukkelijke toestemming van Einhell Germany AG.

Technische wijzigingen voorbehouden

Service-informatie

Wij werken in alle landen die in het garantiebewijs zijn genoemd, samen met competente servicepartners, wier contactgegevens u kunt afleiden uit het garantiebewijs. Deze staan voor alle diensten zoals reparatie, het verschaffen van wisselstukken of slijtdelen of voor de aankoop van verbruiksmaterialen te uwer beschikking.

U moet er rekening mee houden dat bij dit product de volgende delen onderhevig zijn aan een slijtage door gebruik of een natuurlijke slijtage, resp. dat de volgende delen nodig zijn als verbruiksmaterialen.

Categorie	Voorbeeld
Slijtstukken*	Koolborstels, Accu
Verbruiksmateriaal/verbruiksstukken*	Mes
Ontbrekende onderdelen	

* niet verplicht bij de leveringsomvang begrepen!

Bij gebreken of defecten verzoeken wij u om de fout te melden op het internet onder www.Einhell-Service.com. Gelieve te zorgen voor een nauwkeurige beschrijving van de fout en daarbij in elk geval de volgende vragen te beantwoorden:

- Heeft het toestel reeds eenmaal gewerkt of was het vanaf het begin defect?
- Is u iets opgevallen voordat het defect zich voordeed (symptoom vóór het defect)?
- Welke foutieve werkwijze vertoont het toestel volgens u (hoofdsymptoom)?
Beschrijf deze foutieve werkwijze.

Garantiebewijs

Geachte klant,
onze producten worden onderworpen aan een strenge kwaliteitscontrole. Mocht dit apparaat echter ooit niet naar behoren functioneren, spijt dit ons ten zeerste en vragen u zich te wenden tot onze servicedienst onder het adres vermeld op dit garantiebewijs. Wij staan ook graag telefonisch tot uw dienst via het vermelde servicetelefoonnummer. Voor eisen in verband met het recht garantie geldt het volgende:

1. Deze garantievoorwaarden zijn uitsluitend gericht aan de gebruikers, d.w.z. natuurlijke personen die dit product niet in het kader van hun ambachtelijke noch van een andere zelfstandige activiteit willen gebruiken. Deze garantievoorwaarden regelen aanvullende garantieprestaties, die de hieronder genoemde fabrikant kopers van zijn nieuwe apparaten toezegt in aanvulling tot de wettelijke garantie. Uw wettelijke garantieclaims blijven onaangetast door deze garantie. Onze garantieprestatie is voor u gratis.
2. De garantieprestatie geldt uitsluitend voor gebreken aan een door u aangekocht nieuw apparaat van de hieronder genoemde fabrikant die aantoonbaar berusten op een materiaal- of productiefout, en is naar onze keuze beperkt tot het verhelpen van zulke gebreken aan het apparaat of de vervanging ervan.
Wij wijzen erop dat onze apparaten overeenkomstig hun bestemming niet ontworpen zijn voor commercieel, ambachtelijk of industrieel gebruik. Van een garantiecontract is derhalve geen sprake, als het apparaat binnen de garantieperiode in commerciële, ambachtelijke of industriële bedrijven werd ingezet of aan een daarmee gelijk te stellen belasting werd blootgesteld.
3. Van onze garantie zijn uitgesloten:
 - Schade aan het apparaat als gevolg van niet-inachtneming van de montagehandleiding of op grond van ondeskundige installatie, als gevolg van niet-inachtneming van de gebruiksaanwijzing (zoals bijv. door aansluiting aan een verkeerde netspanning of stroomsoort) of niet-inachtneming van de onderhouds- en veiligheidsvoorschriften, door blootstelling van het apparaat aan abnormale omgevingsvoorwaarden of door nalatig onderhoud en verzorging.
 - Schade aan het apparaat als gevolg van misbruik of ondeskundige toepassingen (zoals bijv. overbelasting van het apparaat of de inzet van niet toegelaten gereedschappen of toebehoren), binnendringen van vreemde voorwerpen in het apparaat (zoals bijv. zand, stenen of stof, transportschade), gebruik van geweld of als gevolg van externe invloeden (zoals bijv. schade door vallen).
 - Schade aan het apparaat of aan delen van het apparaat die valt te herleiden tot slijtage als gevolg van gebruik, en als gevolg van normale of andere natuurlijke slijtage.
4. De garantieperiode bedraagt 24 maanden en gaat in op de datum van aankoop van het apparaat. Garantieclaims dienen voor het verloop van de garantieperiode binnen de twee weken na het vaststellen van het defect geldend te worden gemaakt. Het indienen van garantieclaims na verloop van de garantieperiode is uitgesloten. De herstelling of vervanging van het apparaat leidt niet tot een verlenging van de garantieperiode noch wordt door deze prestatie een nieuwe garantieperiode voor het apparaat of voor eventueel ingebouwde wisselstukken op gang gebracht. Dit geldt ook bij het ter plaatse uitvoeren van een serviceactiviteit.
5. Gelieve om een garantieclaim in te dienen het defecte apparaat aan te melden onder: www.Einhell-Service.com. Houd het aankoopbewijs of een ander bewijs van uw aankoop van het nieuwe apparaat bij de hand. Apparaten die zonder bijhorende bewijzen of zonder typeplaatje worden teruggestuurd, worden op grond van de ontbrekende mogelijkheid om het apparaat toe te kennen uitgesloten van de garantieprestatie. Valt het defect van het apparaat binnen onze garantieprestatie, dan bezorgen wij u per omgaande een gerepareerd of nieuw apparaat terug.

Uiteraard staan wij ook tot u dienst om, mits betaling van de kosten, defecten van het apparaat te verhelpen die buiten de garantieomvang vallen. Te dien einde stuurt u het apparaat aan ons serviceadres op.

Voor slijtstukken, verbruiksmateriaal en ontbrekende onderdelen wordt verwezen naar de beperkingen van deze garantie conform de service-informatie van deze handleiding.

Peligro!

Al usar aparatos es preciso tener en cuenta una serie de medidas de seguridad para evitar lesiones o daños. Por este motivo, es preciso leer atentamente este manual de instrucciones/advertencias de seguridad. Guardar esta información cuidadosamente para poder consultarla en cualquier momento. En caso de entregar el aparato a terceras personas, será preciso entregarles, asimismo, el manual de instrucciones/advertencias de seguridad. No nos hacemos responsables de accidentes o daños provocados por no tener en cuenta este manual y las instrucciones de seguridad.

Explicación de los símbolos empleados (véase fig. 17)

1. ¡Leer las instrucciones de uso antes de la puesta en marcha!
2. Mantenerse alejado
3. ¡Cuidado! - Cuchilla de corte afilada - Desenchufar el enchufe de seguridad antes de realizar trabajos de mantenimiento ¡La cuchilla sigue girando tras apagar el motor!
4. Proteger el aparato de la lluvia y la humedad
5. Nivel de potencia acústica garantizada

1. Instrucciones de seguridad

Encontrará las instrucciones de seguridad correspondientes en el prospecto adjunto.

¡Aviso!

Leer todas las instrucciones de seguridad, indicaciones, ilustraciones y los datos técnicos con los que está provista esta herramienta eléctrica. El incumplimiento de las instrucciones indicadas a continuación puede provocar descargas eléctricas, incendios y/o daños graves.
Guardar todas las instrucciones de seguridad e indicaciones para posibles consultas posteriores.

Los niños no deben usar el aparato. Los niños no pueden limpiar ni realizar trabajos de mantenimiento en el aparato. Este aparato podrá ser utilizado por personas cuyas capacidades estén limitadas física, sensorial o psíquicamente, o que no dispongan de la experiencia y/o los conocimientos necesarios siempre y cuando estén vigiladas o hayan recibido formación o instrucciones sobre el funcionamiento seguro del aparato y de los posibles peligros. Está prohibido que los niños jueguen con el aparato.

2. Descripción del aparato y volumen de entrega**2.1 Descripción del aparato (fig. 1/2)**

1. Arco superior de empuje
2. Botón de bloqueo de conexión
3. Arco de posicionamiento
4. Parte articulada
5. Bolsa de recogida
- 5a. Bolsa de recogida de césped, sin asa de transporte
- 5b. Bolsa de recogida de césped, asa de transporte
6. Ajuste central de la altura de corte
7. Compuerta de expulsión
8. Dispositivo de transporte
9. Cubierta de la herramienta de corte
12. Indicador de llenado
13. Arco de empuje completo
15. Tapa de la batería
16. Tornillos de sujeción rápida
17. Enchufe de seguridad

2.2 Volumen de entrega y desembalaje (fig. 2)

Sirviéndose de la descripción del volumen de entrega, comprobar que el artículo esté completo. Si faltase alguna pieza, dirigirse a nuestro Service Center o a la tienda especializada más cercana en un plazo máximo de 5 días laborales tras la compra del artículo presentando un recibo de compra válido. A este respecto, observar la tabla de garantía de las condiciones de garantía que se encuentran al final del manual.

- Abrir el embalaje y extraer cuidadosamente el aparato.
- Retirar el material de embalaje, así como los dispositivos de seguridad del embalaje y para el transporte (si existen).
- Comprobar que el volumen de entrega esté completo.
- Comprobar que el aparato y los accesorios no presenten daños ocasionados durante el transporte.
- Si es posible, almacenar el embalaje hasta que transcurra el periodo de garantía.

Peligro!

¡El aparato y el material de embalaje no son un juguete! ¡No permitir que los niños jueguen con bolsas de plástico, láminas y piezas pequeñas! ¡Riesgo de ingestión y asfixia!

Volumen de entrega

- Cortacésped inalámbrico
- Manual de instrucciones original
- Instrucciones de seguridad

3. Uso adecuado

El cortacésped es adecuado para el uso en jardines privados o de hobby.

Se define como cortacésped para el uso privado todo aquel cortacésped cuyo empleo a lo largo del año no supere por lo regular las 50 horas de servicio, estando indicado su uso mayoritariamente para el cuidado de superficies de césped que no formen parte de instalaciones públicas, parques, polideportivos, así como zonas agrícolas o forestales.

¡Atención! A fin de evitar todo riesgo de lesiones para el operario, el cortacésped no debe ser empleado para cortar arbustos, setos y matorrales, para cortar y triturar plantas trepadoras o césped en azoteas o terrazas, para limpiar (por aspiración) aceras, evitando asimismo emplearlo como trituradora para desmenuzar ramas de árbol o setos. Además, el cortacésped no debe usarse como azada para allanar irregularidades en el suelo como, por ejemplo, los montículos de tierra hechos por los topes.

Por motivos de seguridad, no emplear el cortacésped como unidad motriz para otras herramientas de trabajo y juegos de herramientas de toda índole, a no ser que ello haya sido permitido expresamente por el fabricante.

Utilizar la máquina sólo en los casos que se indican explícitamente como de uso adecuado. Cualquier otro uso no será adecuado. En caso de uso inadecuado, el fabricante no se hace responsable de daños o lesiones de cualquier tipo; el responsable es el usuario u operario de la máquina.

Tener en consideración que nuestro aparato no está indicado para un uso comercial, industrial o en taller. No asumiremos ningún tipo de garantía cuando se utilice el aparato en zonas industriales, comerciales o talleres, así como actividades similares.

4. Características técnicas

Tensión	36 V d.c.
Revoluciones del motor:	3400 r.p.m.
Tipo de protección:	IPX1
Clase de protección:	III
Peso:.....	16,4 kg
Anchura de corte:.....	41 cm
Volumen de la bolsa de recogida de césped:	50 litros
Nivel de presión acústica L_{pA} :.....	82,2 dB(A)
Imprecisión K_{pA} :.....	3 dB(A)
Nivel de potencia acústica medido L_{WA} : 94,0 dB(A)	
Imprecisión K_{WA} :.....	2,01 dB(A)
Nivel de potencia acústica garantizado L_{WA} :.....	96 dB(A)
Vibración en el mango a_h :	3,432 m/s ²
Imprecisión K:	1,5 m/s ²
Ajuste de altura de corte:	25-75 mm; 6 niveles

¡Atención!

¡El aparato se suministra sin baterías y sin cargador y sólo puede utilizarse con las baterías de iones de litio de la serie Power X-Change!

Las baterías de iones de litio de la serie Power X-Change sólo pueden cargarse con el cargador Power X-Charger.

Los valores de ruido y vibración se han determinado conforme a las normas EN ISO 3744:1995, EN ISO 11201: 1996 y EN ISO 20643:2008.

¡Reducir la emisión de ruido y las vibraciones al mínimo!

- Emplear sólo aparatos en perfecto estado.
- Realizar el mantenimiento del aparato y limpiarlo con regularidad.
- Adaptar el modo de trabajo al aparato.
- No sobrecargar el aparato.
- En caso necesario dejar que se compruebe el aparato.
- Apagar el aparato cuando no se esté utilizando.
- Llevar guantes.

Riesgos residuales

Incluso si esta herramienta se utiliza adecuadamente, siempre existen riesgos residuales. En función de la estructura y del diseño de esta herramienta eléctrica pueden producirse los siguientes riesgos:

1. Lesiones pulmonares en caso de que no se utilice una mascarilla de protección antipolvo.
2. Lesiones auditivas en caso de que no se utilice una protección para los oídos adecuada.

Aviso:

Este aparato genera un campo electromagnético durante su funcionamiento. En determinadas circunstancias, este campo podrá afectar a los posibles implantes médicos activos o pasivos. Para reducir el peligro de lesiones graves o incluso mortales, recomendamos a las personas que lleven este tipo de implantes que consulten a su médico y al fabricante del implante antes de utilizar el aparato.

5. Antes de la puesta en marcha

El cortacésped se entrega parcialmente montado. El arco de empuje y la bolsa de recogida deben montarse antes de empezar a utilizar el cortacésped. Siga el manual de instrucciones paso a paso y fíjese en las imágenes a la hora de realizar el montaje.

¡Advertencia! Las piezas necesarias para el montaje (tornillos, guías para cables, etc.) o piezas para el funcionamiento (p. ej. enchufes, llaves, etc.) puede que se encuentren en las piezas preformadas del embalaje o en el aparato. En el dentado derecho de la regulación de la barra se encuentran 3 contactos (fig. 3/pos. D) al igual que en el arco de empuje derecho (fig. 3/pos. E). Los contactos sirven para conectar eléctricamente el motor y el arco de posicionamiento.

Para evitar que haya un contacto flojo mientras se está cortando el césped y, por tanto, una parada del motor, es preciso presionar firmemente entre sí los contactos en la regulación de la barra y en el arco de empuje. Si es necesario, girar un poco hacia la derecha la palanca de sujeción rápida situada en el lado derecho después de cerrarlo.

Montaje del arco de empuje

Fijar con los tornillos de sujeción rápida (fig. 2/pos. 16) el arco de empuje (fig. 2/pos. 13) al dentado de la regulación de la barra. De ser necesario, desenroscar el tornillo de sujeción rápida hasta que la palanca de sujeción rápida (fig. 4/pos. 16a) se puede plegar hacia atrás.

Abriendo las dos palancas de sujeción rápida (fig. 5/pos. 16a) se puede ajustar la inclinación de todo el mango en 3 niveles (fig. 5). Solo se puede ajustar en estas 3 posiciones. Asegurarse de ajustar los dos lados en la misma posición. El arco de empuje se vuelve a fijar cerrando las dos palancas de sujeción rápida.

Si se abren las dos palancas de sujeción rápida superiores (fig. 6/pos. 16a), se puede regular la inclinación del arco de empuje superior (fig. 6a) en 3 posiciones. Asegurarse de ajustar los dos lados en la misma posición. El arco de empuje se vuelve a fijar cerrando las dos palancas de sujeción rápida.

Montaje de la bolsa de recogida

Finalmente, presionar el asa de transporte (fig. 7/pos. 5b) en la parte superior de la carcasa de la bolsa de recogida. Durante el montaje, asegurarse de oír cómo se enclavan las partes de la carcasa. Antes de colgar la bolsa de recogida, apagar el motor y esperar a que la cuchilla se halle totalmente parada. Levantar la compuerta de expulsión (fig. 8/pos. 7) con una mano. Sostener la bolsa de recogida por la empuñadura con la otra mano y colgarla desde arriba.

Indicador de llenado dispositivo colector

El dispositivo colector dispone de un indicador de nivel de llenado (fig. 9/pos. 12) que se abre con el caudal de aire que genera el cortacésped cuando está en funcionamiento. Si la compuerta se cierra de golpe mientras se está cortando el césped, significa que el dispositivo colector está lleno y se debe vaciar. Para que el indicador de llenado funcione correctamente, será preciso mantener siempre limpios y permeables los orificios bajo la compuerta.

Ajuste de la altura de corte**¡Atención!**

El ajuste de la altura de corte debe efectuarse únicamente tras haber desconectado el aparato y sacado el enchufe de seguridad.

La altura de corte se ajusta como se indica a continuación (véase fig. 11):

1. Presionar la palanca (7) hacia fuera.
2. Colocar la palanca (7) a la altura de corte deseada.
3. Soltar la palanca (7) y comprobar que esté bien asentada en el dispositivo de retención.

Comprobación de la altura del corte

La altura del corte se puede ajustar de 25 a 75 mm en 6 niveles, y se puede leer en la escala graduada.

Antes de empezar a cortar el césped, compruebe que la herramienta de corte esté afilada y que sus elementos de sujeción no presenten daños. Sustituir aquellas herramientas de corte que no estén afiladas o se encuentren dañadas con el fin de evitar desequilibrios en el aparato. Durante las comprobaciones, parar el motor y retirar el enchufe de seguridad de la toma de corriente.

Cómo cargar la batería (fig. 12)

1. Sacar la batería del aparato. Para ello, pulsar el dispositivo de retención (fig. 13/pos. C).
2. Comprobar que la tensión de red coincida con la especificada en la placa de identificación del aparato. Conectar el enchufe del cargador a la toma de corriente. El LED verde empieza a parpadear.
3. Insertar la batería o las baterías en el cargador.
4. El apartado „Indicación cargador“ incluye una tabla con los significados de las indicaciones LED del cargador.

Es posible que la batería se caliente durante el proceso de carga. Esto es normal.

En caso que no sea posible cargar la batería, comprobar que

- exista tensión de red en el enchufe
- exista buen contacto entre los contactos de carga.

En caso de que todavía no fuera posible cargar la batería, rogamos enviar

- el cargador
- y la batería

a nuestro servicio de asistencia técnica.

Para realizar un envío adecuado, ponerse en contacto con nuestro servicio de asistencia técnica o con el punto de venta en el que se compró el aparato.

Para el envío o la eliminación de baterías o del aparato, estos deben embalarse por separado en bolsas de plástico para evitar cortocircuitos e incendios.

Es preciso recargar siempre a tiempo la batería para procurar que dure lo máximo posible. Hacerlo es imprescindible también en cuanto se detecta que disminuye el rendimiento del aparato. No descargar jamás la batería por completo. Esto podría provocar un defecto en la batería.

Indicador de capacidad de batería (fig. 13)

Pulsar el interruptor para acceder al indicador de capacidad de la batería (pos. A). El indicador de capacidad de batería (pos. B) le indica el estado de carga de la batería sirviéndose de 3 LED.

Si los 3 LED están iluminados:

La batería está completamente cargada.

Si están iluminados 1 o 2 LED:

La batería dispone de suficiente carga residual.

Si 1 LED parpadea:

La batería está vacía, es preciso cargarla.

Si todos los LED parpadean:

La temperatura de la batería es demasiado baja. Quitar la batería del aparato y dejarla durante un día a temperatura ambiente. Si vuelve a aparecer el fallo, la batería se ha descargado completamente y está defectuosa. Quitar la batería del aparato. Está prohibido emplear o cargar una batería defectuosa.

Montaje de la batería (fig. 14)

Abrir la tapa de la batería. A continuación, insertar las dos baterías en los alojamientos como se indica en la fig. 14.

¡Advertencia!

Utilizar sólo baterías con el mismo nivel de carga, no combinar nunca baterías totalmente cargadas y baterías cargadas a la mitad. Cargar siempre las dos baterías a la vez.

La batería con el nivel de carga inferior determina el tiempo de funcionamiento del aparato. Las dos baterías deben estar cargadas completamente antes de poner el aparato en funcionamiento. Cerrar la tapa de la batería plegándola.

6. Manejo

Cuidado!

El cortacésped está provisto de un interruptor de seguridad para evitar que se use indebidamente. Justo antes de la puesta en marcha del cortacésped, es preciso poner el enchufe de seguridad (fig. 15/pos. 17) y quitarlo cada vez que se interrumpan o finalicen los trabajos.

¡Atención!

Con el fin de evitar una conexión involuntaria, se ha equipado el cortacésped con un botón de bloqueo de conexión (fig. 1/pos. 2) que se ha de pulsar antes de que pueda presionarse el arco de posicionamiento (fig. 1/pos. 3). En cuanto se deje de presionar el arco de posicionamiento, se apagará el cortacésped. El tiempo de arranque puede durar unos segundos. Repetir este proceso un par de veces para asegurarse de que el aparato funciona correctamente. Antes de efectuar trabajos de reparación o mantenimiento en el equipo, es preciso asegurarse de que las cuchillas no giran y que el enchufe de seguridad esté quitado.

Aviso! No abrir nunca la compuerta del expulsor cuando se esté vaciando el dispositivo colector y el motor esté todavía funcionando. La cuchilla giratoria puede ocasionar lesiones de gravedad.

Fijar siempre con cuidado la compuerta de expulsión o la bolsa de recogida de césped. Antes de sacar algún componente, apagar el motor.

Es necesario mantener siempre la distancia de seguridad establecida por el mango entre la carcasa de la cuchilla y el operario. Se aconseja ser especialmente cuidadoso a la hora de cortar el césped, especialmente al cambiar el sentido de la marcha en zanjas y pendientes. Es preciso asegurarse de que se mantiene una posición segura, de que se lleva calzado de suela antideslizante, con buenas propiedades adherentes y pantalones largos.

Cortar siempre el césped de forma transversal a la pendiente. Por motivos de seguridad, no debe cortarse el césped con la máquina en pendientes con más de 15 grados de inclinación.

Poner especial cuidado al moverse hacia atrás y al tirar del cortacésped. ¡Peligro de tropezar!

Instrucciones para cortar el césped de manera adecuada

A la hora de cortar el césped, se recomienda hacer pasadas que se superpongan.

Cortar el césped empleando únicamente cuchillas afiladas y en perfecto estado con el fin de que los tallos no se deshilachen, provocando así un amarilleamiento del césped.

Para conseguir un corte limpio del césped es necesario que los recorridos del cortacésped sean lo más rectos posible. Dichos recorridos deben superponerse entre sí algunos centímetros para que no quede ninguna banda de césped sin cortar.

La duración de la batería, y con ello el rendimiento de superficie en m² de una carga de batería, depende en gran parte de las características que presenta el césped (p. ej. densidad, humedad, longitud, altura de corte, etc.) y la velocidad de corte (velocidad del paso). Para adaptar de forma individual el rendimiento de superficie, se recomienda cortar el césped con más frecuencia, a una altura de corte mayor y a una velocidad de paso adecuada. Si el aparato se enciende y apagar con frecuencia mientras se está cortando el césped, se reduce el rendimiento de superficie. Si, a pesar de las medidas anteriores, la duración de la batería (rendimiento de superficie) no resulta satisfactoria, se pueden adquirir batería con una capacidad superior (Ah).

La frecuencia con la que se debe cortar el césped dependerá básicamente de lo rápido que crezca. En la temporada de mayor crecimiento (mayo-junio) dos veces por semana, en otras épocas, una vez por semana. La altura de corte debe ser de entre 4 y 6 cm, dejando que el césped crezca unos 4-5 cm más antes de volver a cortarlo. Si alguna vez deja que el césped crezca más de lo normal, no cometa el error de volver a cortarlo a la altura regular puesto que no haría más que dañarlo. La primera vez no corte más de la mitad de la altura del césped.

Mantener limpia la parte inferior del chasis del cortacésped, eliminando totalmente los residuos de césped acumulados. Los residuos acumulados dificultan el proceso de puesta en marcha, menoscabando calidad de corte y la expulsión de césped.

En las pendientes, es necesario que el recorrido de corte se efectúe de forma transversal a la pendiente. El cortacésped no puede resbalar si se halla en posición oblicua hacia arriba.

Seleccionar la altura de corte correspondiente a la longitud real del césped. Pasar el cortacésped varias veces de tal manera que cada vez que lo pase cortar un máximo de 4 cm de césped. Antes de realizar cualquier control de las cuchillas, no se olvide de desconectar el motor. Tener siempre en cuenta que, aunque se haya apagado el motor, la cuchilla sigue girando por inercia durante algunos segundos. No intentar jamás parar la cuchilla. Comprobar con regularidad si la cuchilla se halla bien sujeta, en buen estado y bien afilada. Si se encuentra dañada, afilarla o cambiarla por otra nueva. En caso de que la cuchilla en movimiento tropiece con algún objeto, parar el cortacésped y esperar hasta que la cuchilla se detenga por completo. A continuación, controlar el estado de la cuchilla y del soporte de la cuchilla. En caso de que presenten daños es necesario cambiarlas.

Cuando empiecen a dejarse restos de césped mientras lo esté cortando será preciso que vacíe la bolsa de recogida. ¡Atención! Antes de extraer la bolsa de recogida, es necesario apagar el motor y esperar a que la herramienta de corte esté parada por completo.

Para extraer la bolsa de recogida, levantar la compuerta de expulsión con una mano y, con la otra, sacar la bolsa estirándola por el asa. De acuerdo con la normativa relativa a seguridad, la compuerta de expulsión se cierra de golpe una vez extraída la bolsa de recogida, obturando así el orificio posterior de expulsión. En caso de que queden restos de césped en el orificio, es necesario retirar el cortacésped aprox. 1 m, con el fin de facilitar el arranque del motor.

No eliminar con la mano o los pies los restos de césped que se encuentren adheridos al chasis y en la herramienta de trabajo, utilizar siempre un objeto adecuado, por ejemplo, cepillos o escobillas.

Para poder recoger bien el césped, es preciso limpiar el interior de la bolsa de recogida después del uso.

Colgar la bolsa de recogida únicamente cuando se haya desconectado el motor y la herramienta de corte se haya detenido por completo.

Levantar con una mano la compuerta de expulsión, mientras sostiene con la otra mano el asa de la Bolsa de recogida y la cuelga desde arriba.

7. Mantenimiento, limpieza y pedido de piezas de repuesto

Peligro!

Quitar el enchufe de seguridad antes de cada limpieza (fig. 15). Quitar las baterías.

7.1 Limpieza

- Reducir al máximo posible la suciedad y el polvo en los dispositivos de seguridad, las rendijas de ventilación y la carcasa del motor. Frotar el aparato con un paño limpio o soplarlo con aire comprimido manteniendo la presión baja.
- El cortacésped no debe limpiarse con agua corriente, especialmente a alta presión.
- Se recomienda limpiar el aparato tras cada uso.
- Limpiar el aparato con regularidad con un paño húmedo y un poco de jabón blando. No utilizar productos de limpieza o disolventes ya que se podrían deteriorar las piezas de plástico del aparato. Es preciso tener en cuenta que no entre agua en el interior del aparato.
- Limpiar el cortacésped empleando cepillos y trapos.

7.2 Mantenimiento

- Las cuchillas desgastadas o que presenten daños, los soportes de la cuchilla y los pernos han de ser cambiados únicamente como juego completo por una persona especializada con el fin de mantener el equilibrio de la máquina.
- Asegurarse de que todos los elementos de sujeción (tornillos, tuercas, etc.) estén bien apretados para que se pueda trabajar con el cortacésped de forma segura.
- Comprobar regularmente que el dispositivo de recogida de césped no presente señales de desgaste.
- Cambiar las piezas desgastadas o que presenten daños.

- Es preciso limpiar y a continuación engrasar todas los componentes con rosca, así como las ruedas y los ejes con el fin de garantizar que tengan una larga vida útil.
- El cuidado regular del cortacésped garantiza una prolongada vida útil, así como rendimiento del aparato, redundando todo ello en pro de la facilidad y eficiencia requeridas a la hora de cortar el césped.
- El componente más sometido al desgaste es la cuchilla. Comprobar regularmente el estado de la misma, así como que se halle bien sujeta. En caso de que la cuchilla esté desgastada, se ha de cambiar o afilar de inmediato. Si el cortacésped vibra en exceso, significa que la cuchilla no se halla bien equilibrada o que se ha deformado debido a los golpes. En este caso, la misma debe ser cambiada o reparada.
- No es preciso realizar el mantenimiento de otras piezas en el interior del aparato.

7.3 Cambiar la cuchilla

Por motivos de seguridad, le aconsejamos que una persona especializada y autorizada para ello efectúe el cambio de la cuchilla. ¡Atención! Ponerse guantes de trabajo. Emplear únicamente cuchillas originales, de no ser así, no se garantiza el funcionamiento correcto ni la seguridad del aparato.

Para cambiar la cuchilla, es preciso seguir los siguientes pasos:

1. Soltar el tornillo de fijación SW13 (véase fig. 16/1).
2. Retirar la cuchilla y sustituirla por una nueva.
3. Durante el montaje de la nueva cuchilla asegurarse de que lo hace en el sentido correcto. Las aspas de la cuchilla deben penetrar en el compartimento del motor (véase fig. 16). Los mandriles de sujeción deben coincidir con las perforaciones de la cuchilla.
4. A continuación, apretar el tornillo de fijación con la llave universal (véase fig. 16/2). El par debe ser de aprox. 25 Nm.

Cuando no se necesite usar más el cortacésped, es preciso someterlo a un control completo, eliminando todos aquellos residuos acumulados que se encuentren. Cuando se vuelva a emplear el cortacésped no olvidarse de comprobar el estado de la cuchilla. Ponerse en contacto con el departamento de reparaciones de nuestro servicio de atención al cliente. Utilizar únicamente piezas de recambio originales.

7.4 Pedido de piezas de recambio:

Al solicitar recambios se indicarán los datos siguientes:

- Tipo de aparato
- No. de artículo del aparato
- No. de identidad del aparato
- No. del recambio de la pieza necesitada.

Encontrará los precios y la información actual en www.Einhell-Service.com

Cuchilla de repuesto núm. art.: 34.054.54

8. Almacenamiento y transporte

Quitar las baterías.

Almacenamiento

Guardar el aparato y sus accesorios en un lugar oscuro, seco, protegido de las heladas e inaccesible para los niños. La temperatura de almacenamiento óptima se encuentra entre los 5 y 30 °C. Guardar el aparato en su embalaje original.

Transporte

- Apagar el aparato y desenchufarlo del suministro de corriente antes de transportarlo.
- Poner los dispositivos de protección para el transporte (en caso de existir).
- Proteger el aparato contra daños y fuertes vibraciones, especialmente durante el transporte en vehículos.
- Asegurar el aparato para que no se resbale ni se vuelque.

9. Eliminación y reciclaje

El aparato está protegido por un embalaje para evitar daños producidos por el transporte. Este embalaje es materia prima y, por eso, se puede volver a utilizar o llevar a un punto de reciclaje. El aparato y sus accesorios están compuestos de diversos materiales, como, p. ej., metal y plástico. Los aparatos defectuosos no deben tirarse a la basura doméstica. Para su eliminación adecuada, el aparato debe entregarse a una entidad recolectora prevista para ello. En caso de no conocer ninguna, será preciso informarse en el organismo responsable del municipio.

10. Indicación cargador

Estado de indicación		Significado y medida
LED rojo	LED verde	
Apagado	Parpadea	Listo para funcionamiento El cargador está conectado a la red y listo para el funcionamiento, la batería no está en el cargador
Encendido	Apagado	Carga El cargador carga la batería en modo rápido. Consultar el tiempo de carga necesario en el cargador. ¡Advertencia! En función de lo cargada que esté la batería, los tiempos de carga reales pueden diferir de los indicados.
Apagado	Encendido	La batería está cargada y está lista para utilizar. Después se cambia a carga lenta hasta que la batería esté completamente cargada. Para ello, dejar la batería en el cargador unos 15 minutos más. Medida: Sacar la batería del cargador. Desconectar el cargador de la red.
Parpadea	Apagado	Carga adaptada El cargador se encuentra en el modo de carga lenta. Por motivos de seguridad, en este modo la batería se carga con mayor lentitud y tarda más tiempo. Esto puede deberse a las siguientes causas: - Hace mucho tiempo que no se ha cargado la batería. - La temperatura de la batería no se encuentra dentro del rango óptimo. Medida: Esperar hasta que el proceso de carga haya finalizado, la batería puede seguir cargándose.
Parpadea	Parpadea	Fallo El proceso de carga ya no es posible. La batería está defectuosa. Medida: Está prohibido cargar una batería defectuosa. Sacar la batería del cargador.
Encendido	Encendido	Avería por temperatura La batería está demasiado caliente (p. ej. por radiación solar directa) o demasiado fría (por debajo de 0° C) Medida: Sacar la batería y guardarla durante 1 día a temperatura ambiente (aprox. 20° C).

11. Plan para localización de fallos

Fallo	Posibles causas	Solución
El motor no arranca o se detiene (contacto flojo).	<ul style="list-style-type: none"> a) Se han soltado las conexiones en el motor b) El aparato trabaja con césped crecido c) Chasis del cortacésped atascado la cuchilla funcione d) Enchufe de seguridad no puesto e) Batería puesta de forma incorrecta f) No existe contacto, o es insuficiente, entre el mango y la fijación del mango (fig. 3/apartado 5.) 	<ul style="list-style-type: none"> a) Corregir la altura de corte b) Arrancar sobre césped corto o sobre superficies ya cortadas; modificar eventualmente la altura de corte c) Limpiar el chasis para que correctamente d) Poner el enchufe de seguridad (ver 6.) e) Quitar la batería y volver a ponerla (ver 5.) f) Abrir la unión del mango, comprobar que los contactos no presenten suciedad y, de ser así, limpiarla cuidadosamente con un cepillo. Apretar bien la unión del mango (véase 5.)
La potencia del motor disminuye	<ul style="list-style-type: none"> a) Césped demasiado crecido o húmedo b) Chasis del cortacésped atascado c) Cuchilla fuertemente gastada d) La potencia de la batería disminuye 	<ul style="list-style-type: none"> a) Corregir la altura de corte b) Limpiar chasis c) Cambiar cuchilla d) Comprobar la capacidad de la batería y, de ser necesario, cargarla (ver 5.)
Corte irregular	<ul style="list-style-type: none"> a) Cuchilla gastada b) Altura de corte incorrecta 	<ul style="list-style-type: none"> a) Cambiar o afilar cuchilla b) Corregir la altura de corte

Advertencia! ¡El motor lleva un guardamotor que lo desconecta en caso de sobrecarga y, tras una breve pausa de enfriamiento, vuelve a conectarlo de forma automática!

E



Sólo para países miembros de la UE

No tirar herramientas eléctricas en la basura casera.

Según la directiva europea 2012/19/CE sobre aparatos usados electrónicos y eléctricos y su aplicación en el derecho nacional, dichos aparatos deberán recojerse por separado y eliminarse de modo ecológico para facilitar su posterior reciclaje.

Alternativa de reciclaje en caso de devolución:

El propietario del aparato eléctrico, en caso de no optar por su devolución, está obligado a reciclar adecuadamente dicho aparato eléctrico. Para ello, también se puede entregar el aparato usado a un centro de reciclaje que trate la eliminación de residuos respetando la legislación nacional sobre residuos y su reciclaje. Esto no afecta a los medios auxiliares ni a los accesorios sin componentes eléctricos que acompañan a los aparatos usados.

Sólo está permitido copiar la documentación y documentos anexos del producto, o extractos de los mismos, con autorización expresa de Einhell Germany AG.

Nos reservamos el derecho a realizar modificaciones técnicas

Información de servicio

En todos los países mencionados en el certificado de garantía disponemos de distribuidores competentes cuyos datos de contacto podrán consultar en dicho certificado. Dichos distribuidores están a su disposición para cualquier asunto relacionado con el servicio como reparación, suministro de piezas de repuesto y desgaste, o con respecto a los materiales de consumo.

Es preciso tener en cuenta, que las siguientes piezas de este producto se someten a desgaste natural o provocado por el uso o que se necesitan las siguientes piezas como materiales de consumo.

Categoría	Ejemplo
Piezas de desgaste*	Escobillas de carbón, Batería
Material de consumo/Piezas de consumo*	Cuchilla
Falta de piezas	

*¡no tiene por qué estar incluido en el volumen de entrega!

En caso de deficiencia o fallo, rogamos que lo registre en la página web www.Einhell-Service.com. Describa exactamente el fallo y responda siempre a las siguientes preguntas:

- ¿Ha funcionado el aparato en algún momento o estaba defectuoso desde el principio?
- ¿Le ha llamado algo la atención antes de surgir el fallo (indicio antes del fallo)?
- ¿Qué fallo de funcionamiento le parece que presenta el aparato (indicio principal)?
Describa ese fallo en el funcionamiento.

Certificado de garantía

Estimado cliente:

Nuestros productos están sometidos a un estricto control de calidad. No obstante, lamentaríamos que este aparato dejara de funcionar correctamente, en tal caso, le rogamos que se dirija a nuestro servicio de atención al cliente en la dirección indicada en la parte inferior de la presente tarjeta de garantía. Con mucho gusto le atenderemos también telefónicamente en el número de servicio indicado a continuación. Para hacer válido el derecho de garantía, proceda de la siguiente forma:

1. Estas condiciones de garantía van dirigidas exclusivamente a los consumidores, es decir, personas naturales que no desean emplear este producto en el marco de su actividad comercial ni autónoma. Estas condiciones de garantía regulan prestaciones adicionales de garantía que el fabricante abajo mencionado se compromete a otorgar, de manera adicional a la garantía legal, a los compradores de sus nuevos aparatos. Las prestaciones de garantía que le corresponden conforme a ley no se ven afectadas por la presente. Nuestra prestación de garantía es gratuita para usted.
2. La garantía se extiende exclusivamente a defectos en un aparato nuevo adquirido por usted del fabricante abajo mencionado, ocasionados por fallos de material o de producción, y está limitada, según nuestra elección, a la reparación de los defectos o al cambio del aparato.
Es preciso tener en consideración que nuestro aparato no está indicado para un uso comercial, industrial o en taller. Por lo tanto, no procederá un contrato de garantía cuando se utilice el aparato dentro del periodo de garantía en zonas industriales, comerciales o talleres, así como actividades similares.
3. Nuestra garantía no cubre:
 - Daños en el aparato ocasionados por la no observancia de las instrucciones de montaje o por una instalación no profesional, no observancia de las instrucciones de uso (como, p. ej., conexión a una tensión de red o corriente no indicada) o la no observancia de las disposiciones de mantenimiento y seguridad o por la exposición del aparato a condiciones anormales del entorno o por la falta de cuidado o mantenimiento.
 - Daños en el aparato ocasionados por aplicaciones impropias o indebidas (como, p. ej., sobrecarga del aparato o uso de herramientas o accesorios no homologados), introducción de cuerpos extraños en el aparato (como, p. ej., arena, piedras o polvo, daños producidos por el transporte), uso violento o influencias externa (como, p. ej., daños por caídas).
 - Daños en el aparato o en piezas del aparato provocados por el desgaste natural, habitual o producido por el uso.
4. El periodo de garantía es de 24 meses y comienza en la fecha de la compra del aparato. El derecho de garantía debe hacerse válido, antes de finalizado el plazo de garantía, dentro de un periodo de dos semanas una vez detectado el defecto. El derecho de garantía vence una vez transcurrido el plazo de garantía. La reparación o cambio del aparato no conllevará ni una prolongación del plazo de garantía ni un nuevo plazo de garantía ni para el aparato ni para las piezas de repuesto montadas. Esto también se aplica en el caso de un servicio in situ.
5. Para hacer efectivo su derecho a garantía, registre su aparato defectuoso en: www.Einhell-Service.com. Tenga a mano el recibo de compra o cualquier otro comprobante que acredite la compra del aparato nuevo. La garantía no cubre aquellos aparatos que se envíen sin el comprobante pertinente o sin la placa de identificación puesto que resulta difícil clasificarlos del modo correspondiente. Si nuestra prestación de garantía incluye el defecto aparecido en el aparato, recibirá de inmediato un aparato reparado o nuevo de vuelta.

Naturalmente, también solucionaremos los defectos del aparato que no se encuentren comprendidos o ya no se encuentren comprendidos en la garantía, en este caso contra reembolso de los costes. Para ello, envíe el aparato a nuestra dirección de servicio técnico.

Para piezas de desgaste, de repuesto y falta de piezas nos remitimos a las limitaciones de esta garantía conforme a la información de servicio de este manual de instrucciones.

Vaara!

Laitteita käytettäessä tulee noudattaa tiettyjä turvallisuusvaroitoimia tapaturmien ja vaurioiden välttämiseksi. Lue sen vuoksi tämä käyttöohje / nämä turvallisuusmääräykset huolellisesti läpi. Säilytä ne hyvin, jotta niissä olevat tiedot ovat myöhemminkin milloin vain käytettävissäsi. Jos luovutat laitteen muille henkilöille, ole hyvä ja anna heille myös tämä käyttöohje / nämä turvallisuusmääräykset laitteen mukana. Emme ota mitään vastuuta tapaturmista tai vaurioista, jotka ovat aiheutuneet tämän käyttöohjeen tai turvallisuusohjeiden noudattamisen laiminlyönnistä.

Käytettyjen merkkien selitys (katso kuva 17)

1. „Varoitus – Tapaturmavaaran vähentämiseksi lue käyttöohje“
2. Pysy etäällä!
3. Varo! - Terävät leikkurit - Vedä turvapistoke pois ennen kunnossapitotoimia. Leikkurinterät pyöriävät vielä moottorin sammuttamisen jälkeenkin!
4. Suojaa laitetta sateelta ja kosteudelta
5. Taattu äänen tehotaso

1. Turvallisuusmääräykset

Laitetta koskevat turvallisuusmääräykset löydät oheistetusta vihkosesta.

Varoitus!

Lue kaikki turvallisuusmääräykset, ohjeet, kuvat ja tekniset erittelyt, joilla tämä sähkötyökalu on varustettu. Jos seuraavia ohjeita ei noudateta, saattaa tästä aiheutua sähköiskuja, tulipaloja ja/tai vaikeita vammoja.

Säilytä kaikki turvallisuusmääräykset ja ohjeet myöhempää tarvetta varten.

Lapset eivät saa käyttää tätä laitetta. Lapset eivät saa suorittaa puhdistus- tai huoltotoimia. Tätä laitetta saavat henkilöt, joiden fyysiset, aistiperäiset tai henkiset kyvyt ovat rajoitetut tai joilla ei ole tarvittavaa kokemusta ja tietoutta, käyttää ainoastaan valvottuina tai jos heitä on opastettu käyttämään laitetta turvallisesti ja he ymmärtävät sen käytöstä aiheutuvat vaarat. Lapset eivät saa leikkiä laitteella.

2. Laitteen kuvaus ja toimituksen sisältö**2.1 Laitteen kuvaus (kuvat 1/2)**

1. Ylempi työntösanka
2. Käynnistyksenesto
3. Kytentäsanka
4. Nivelkappale
5. Silppukori
- 5a. Silppukori, ilman kantokahvaa
- 5b. Ruohosilppukori, kantokahva
6. Keskeinen leikkauskorkeuden säätö
7. Poistoluukku
8. Kantokahva
9. Leikkuriterien suojus
12. Täyttömääränäyttö
13. Työntösanka täysin varustein
15. Akkulokeron kansi
16. Pikakiinnitysruuvit
17. Turvapistoke

2.2 Toimituksen laajuus ja purkaminen (kuva 2)

Tarkasta tässä kuvatun toimitusselostuksen avulla, että tuote on täysimääräinen. Jos osia puuttuu, ota viimeistään 5. arkipäivänä oston jälkeen yhteyttä asiakaspalveluumme tai siihen myyntipisteeseen, josta olet ostanut laitteen, ja esitä vastaava ostotosite. Huomioi tässä myös tämän ohjekirjan lopussa olevat asiakaspalveluohjeet ja takuusuoritustaulukko.

- Avaa pakkaus ja ota laite varovasti pakkauksesta.
- Poista pakkausmateriaalit sekä pakkaus- ja kuljetusvarmistukset (mikäli käytetty).
- Tarkasta, onko toimitus täysilukuinen.
- Tarkasta, onko laitteessa ja varusteissa kuljetusvaurioita.
- Säilytä pakkaus, mikäli mahdollista, takuuajan loppuun saakka.

Vaara!

Laite ja pakkausmateriaalit eivät ole lasten leikkikaluja! Lapset eivät saa leikkiä muovipusseilla, kelmuilla tai pienillä osilla! Niistä uhkaa nielaisu- ja tukehtumisvaara!

Toimituksen laajuus

- Akkuruohonleikkuri
- Alkuperäiskäyttöohje
- Turvallisuusmääräykset

3. Määräysten mukainen käyttö

Ruohonleikkuri on tarkoitettu yksityiseen käyttöön koti- ja harrastuspuutarhassa.

Yksityiseen koti- ja puutarhakäyttöön kuuluviksi katsotaan sellaiset ruohonleikkurit, joiden vuosittainen käyttötuntimäärä ei yleensä ylitä 50 tuntia ja joita käytetään etusijassa ruoho- ja nurmik-koaluiden hoitoon, mutta ei yleisillä puisto- tai torialueilla, urheilukentillä tai maa- ja metsätaloudessa.

Huomio! Käyttäjän ruumiillisen vaarannuksen vuoksi ruohonleikkuria ei saa käyttää pensaikkojen, pensasaitojen ja koristepensaiden leikkaamiseen, kattoistutusten tai parvekekukkalaatikoiden rön-sykasvien tai ruohon leikkaamiseen tai pienentämiseen, jalkakäytävien puhdistamiseen (roskien imuun) tai silppurina puiden tai pensasaitojen leikkajätteiden pienentämiseen. Ruohonleikkuria ei myöskään saa käyttää moottorikuokkana tai maankohoumien tasoittamiseen, kuten esim. myyränkasojen levittämiseen.

Turvallisuussyistä ruohonleikkuria ei saa käyttää minkäänlaisten muiden työkalujen tai työkalujen käyttölaitteena, paitsi jos valmistaja on nimenomaisesti sallinut tämän.

Konetta saa käyttää ainoastaan sille määrättyyn tarkoitukseen. Kaikkinainen tämän ylittävä käyttö ei ole määräysten mukaista. Kaikista tästä aiheutuvista vahingoista tai loukkaantumisista on vastuussa laitteen omistaja/käyttäjä eikä suinkaan sen valmistaja.

Ole hyvä ja ota huomioon, että laitteitamme ei ole suunniteltu ja valmistettu käytettäväksi pienteollisuus- tai teollisuustarkoituksiin. Emme siksi ota mitään vastuuta vaurioista, jos laitetta käytetään pienteollisuus-, käsityöläis- tai teollisuustyöpaikoilla tai näihin verrattavissa olevissa toiminnaissa.

4. Tekniset tiedot

Jännite 36 V tasavirta
 Moottorin kierrosluku: 3400 min⁻¹
 Suojalaji: IPX1
 Suojaluokka: III
 Paino: 16,4 kg
 Leikkausleveys: 41 cm
 Silppukorin tilavuus: 50 litraa

Äänen painetaso L_{pA} : 82,2 dB(A)
 Mittausepätkarkkuus K_{pA} : 3 dB(A)
 Mitattu äänen tehotaso L_{WA} : 94,0 dB(A)
 Mittausepätkarkkuus K_{WA} : 2,01 dB(A)
 Taattu äänen tehotaso L_{WA} : 96 dB(A)
 Tärinä varressa a_h : 3,432 m/s²
 Mittausepätkarkkuus K: 1,5 m/s²
 Leikkauskorkeuden säätö: .. 25-75 mm; 6 asentoa

Huomio!

Laite toimitetaan ilman akkuja ja latauslaitetta ja sitä saa käyttää ainoastaan Power X-Change -sarjan litiumi-ioniakkujen kera!

Power X-Change -sarjan litiumi-ioniakut saa ladata vain Power X-Charger -latauslaitteella.

Melunpäästöt ja tärinäarvot on mitattu standardien EN ISO 3744:1995, EN ISO 11201: 1996 ja EN ISO 20643:2008 mukaisesti.

Rajoita melunpäästöt ja tärinä mahdollisimman vähäisiksi!

- Käytä ainoastaan moitteettomia laitteita.
- Huolla ja puhdistu laite säännöllisesti.
- Sovita työskentelytapasi laitteen mukaiseksi.
- Älä ylikuormita laitetta.
- Tarkastuta laite aina tarvittaessa.
- Sammuta laite, kun sitä ei käytetä.
- Käytä suojakäsineitä.

Jäämariskit

Silloinkin, kun käytät tätä sähkötyökalua määräysten mukaisesti, jää jäljelle joitain riskejä. Tämän sähkötyökalun rakenteesta ja mallista riippuen saattaa esiintyä seuraavia vaaroja:

1. keuhkovaurioita, ellei käytetä sopivaa pölysuojanaamaria.
2. kuulovaurioita, ellei käytetä soveliaita kuulosuojaimia.

Varoitus!

Tämä laite kehittää käytön aikana sähkömagneettisen kentän. Tämä kenttä saattaa tietyissä olosuhteissa vaikuttaa aktiivisiin tai passiivisiin lääkinnällisiin siirännäisiin. Vakavien tai kuolemaan johtavien vammojen välttämiseksi suosittelemme, että henkilöt, joilla on lääkinnällisiä siirännäisiä, kysyvät neuvoa lääkäriltään tai lääkinnällisen siirännäisen valmistajalta, ennen kuin he käyttävät laitetta.

5. Ennen käyttöönottoa

Ruohonleikkuri toimitetaan vain osittain koottuna. Työntökaari ja silppusäkki tulee koota ja asentaa ennen ruohonleikkurin käyttöä. Noudata käyttöohjetta askel askeleelta ja kokoa laite kuten kuvissa on näytetty.

Viite! Tarvittavat asennusosat (ruuvit, johdonpitimet jne.) tai toimintaosat (esim. pistokkeet, avaimet jne.) saattavat olla pakattuna pakkauksen tukiosiin tai itse laitteeseen.

Varren säädön oikeanpuoleisessa hammastuksessa on 3 kontaktaa (kuva 3/kohta D), samoin oikeanpuoleisessa työntösangassa (kuva 3/kohta E). Kontakteja tarvitaan moottorin ja kytkentävivun sähköliitäntään.

Jotta vältetään kontaktikatkot ja niistä aiheutuvat moottorin sammumiset ruohonleikkuun aikana, tulee huolehtia siitä, että varren säädössä ja työntösangassa olevat koskettimet ovat tiukasti yhdessä. Tarvittaessa käännä oikealla sivulla olevaa pikakiinnitysvipua hieman myötäpäivään kokoon-taittamisen jälkeen.

Työntösangan asennus

Käytä pikakiinnitysruuveja (kuva 2/nro 16), kun kiinnität työntösangan (kuva 2/nro 13) varren säädön hammastukseen. Kierrä tarvittaessa kutakin pikakiinnitysruuveja kierteissään taaksepäin niin pitkälle, että pikaliitinvipu (kuva 4/ nro 16a) voidaan sitten vielä kääntää taakse. Kääntämällä molemmat pikaliitinvivut (kuva 5/ nro 16a) auki voit säätää koko varren kallistuskulman 3-vaiheisesti (kuva 5). Vain nämä kolme asentoa ovat mahdollisia. Huolehdi siitä, että säätö tehdään molemmin puolin samaan asentoon. Työntösanka kiinnittyy jälleen paikalleen kääntämällä molemmat pikaliitinvivut jälleen kiinni.

Kääntämällä molemmat ylemmät pikaliittimet (kuva 6/ nro 16a) auki voit säätää ylemmän työntösangan kallistuskulman 3-vaiheisesti (kuva 6a). Huolehdi siitä, että säätö tehdään molemmin puolin samaan asentoon. Työntösanka kiinnittyy paikalleen kääntämällä molemmat pikaliittimet jälleen kiinni.

Silppukorin asennus

Paina loppuksi kantokahva (kuva 7/nro 5b) silppukorin kotelon yläosaan. Tarkkaile asentaessasi, että kotelon osat napsahtavat kuultavasti yhteen.

Silppukoria paikalleen ripustettaessa tulee moottorin olla sammutettu eikä leikkausterä saa pyöriä. Nosta poistoluukkua (kuva 8/nro 7) yhdellä kädellä. Pidä toisella kädellä silppukoria kahvasta ja ripusta se ylhäältä paikalleen.

Silppukorin täyttömäärän näyttö

Silppukori on varustettu täyttömäärän näytöllä (kuva 9/nro 12). Ruohonleikkurin käytön aikana syntyvä ilmavirta avaa näyttöläpän. Jos läppä sulkeutuu leikkaamisen aikana, niin silppukori on täynnä ja se täytyy tyhjentää. Pidä läpän alapuolella olevat reiät aina puhtaina ja läpäisevinä, jotta täyttömäärän näyttö voi toimia moitteettomasti.

Leikkuukorkeuden säätö

Huomio!

Leikkuukorkeuden säädön saa tehdä vain kun moottori on pysäytetty ja turvapistoke vedetty pois.

Leikkuukorkeuden säätö tulee suorittaa seuraavasti (katso kuva 11):

1. Paina vipu (7) ulospäin.
2. Säädä vipu (7) haluttuun leikkuukorkeuteen.
3. Päästä vipu (7) irti ja tarkasta, että se on lukittunut tukevasti paikalleen.

Leikkuukorkeuden lukeminen

Leikkuukorkeuden voi säätää 6 eri asemaan 25 ja 75 mm välillä ja sen voi lukea asteikosta.

Ennen kuin aloitat ruohonleikkuun, tarkasta, onko terä tylstynyt tai sen kiinnityslaitteet vahingoittuneet. Vaihda tylsät ja/tai vahingoittuneet leikkausvälineet uusiin, jotta niistä ei aiheudu epätasainen leikkaus. Sammuta moottori tätä tarkastusta varten ja irrota verkkopistoke.

Akun lataaminen (kuva 12)

1. Ota akkusarja laitteesta pois. Tätä varten paina lukituspainiketta (kuva 13/kohta C).
2. Tarkasta, että tyyppikilvessä annettu verkkojännite vastaa käytettävissä olevaa verkkojännitettä. Työnnä latauslaitteen verkkopistoke pistorasiaan. Vihreä LED alkaa vilkkua.
3. Työnnä akku tai akut latauslaitteeseen.
4. Kohdasta „Latauslaitteen näyttö“ löydät taulukon, josta selviävät latauslaitteen LED-näytön merkitykset.

Latauksen aikana akku saattaa lämmetä hieman. Tämä on kuitenkin normaalia.

Jos akkusarjan lataaminen ei onnistu, ole hyvä ja tarkasta,

- onko pistorasiassa verkkojännite
- ovatko latauskontaktit moitteettomasti yhteydessä latauslaitteeseen.

Jos akkusarjan lataaminen ei vieläkään onnistu, pyydämme toimittamaan

- latauslaitteen
- sekä akkusarjan

tekniseen asiakaspalveluumme.

Pyydämme ottamaan yhteyttä asiakaspalveluumme tai myyntipisteeseen, josta laite on ostettu, saadaksesi ohjeet asianmukaista lähettämistä varten.

Huolehdi akkujen tai akkukäyttöisen laitteen lähettämisesä ja hävittämisessä siitä, että ne on pakattu erikseen muovipusseihin, jotta vältetään oikosulut ja tulipalo!

Jotta akkusarjan elinikä olisi mahdollisimman pitkä, tulee se aina ladata riittävän ajoissa. Tämä on joka tapauksessa tarpeen, kun huomaat laitteen tehon heikkenevän. Älä koskaan anna akkusarjan tyhjäntyä täysin. Tästä seuraa akkusarjan vahingoittuminen!

Akun tehonnäyttö (kuva 13)

Paina akun tehonnäytön katkaisinta (kohta A). Akun tehonnäyttö (kohta B) ilmoittaa akun lataustilan 3 LED:in avulla.

Kaikki 3 LED:iä palavat:

Akku on ladattu täyteen.

2 tai 1 LED(:iä) palaa:

Akussa on vielä riittävästi tehoa.

1 LED vilkkuu:

Akku on tyhjä, lataa akku uudelleen.

Kaikki LED:it vilkkuvat:

Akun lämpötila on liian alhainen. Ota akku pois laitteesta ja anna akun olla päivän verran huoneenlämmössä. Jos virhe esiintyy jälleen, niin akku on tyhjentynyt aivan täysin ja vahingoittunut. Ota akku pois laitteesta. Viallista akkua ei saa enää käyttää tai ladata.

Akun asennus (kuva 14)

Avaa akkulokeron kansi. Työnnä sitten molemmat akut kantoihin, kuten kuvassa 14 näytetään.

Viite!

Käytä vain akkuja, joiden lataustaso on sama, älä koskaan yhdistele täyteenladattuja ja puolityhjiä akkuja keskenään. Lataa molemmat akut aina samanaikaisesti.

Se akku, jonka lataustaso on alhaisempi, määrittää laitteen käyttöajan. Ennen käyttöä täytyy molemmat akut ladata täyteen. Sulje akkulokeron kansi kääntämällä kansi kiinni.

6. Käyttö

Varo!

Ruohonleikkuri on varustettu turvakytkenällä luvattoman käytön estämiseksi. Pane turvapistoke (kuva 15/kohta 17) paikalleen välittömästi ennen ruohonleikkurin käyttöönottoa ja ota se jälleen pois aina kun keskeytät tai lopetat työsi.

Huomio!

Tahattoman käynnistymisen ehkäisemiseksi on ruohonleikkuri varustettu käynnistykseenestolla (kuva 1/nro 2), jota tulee painaa, ennen kuin voit painaa katkaisinsankaa (kuva 1/nro 3). Jos katkaisinsanka päästetään irti, niin ruohonleikkuri sammuu. Käynnistysaika saattaa kestää muutaman sekunnin. Toista tämä menettely muutaman kerran, jotta voit olla varma laitteesi moitteettomasta toiminnasta. Ennen kuin suoritat laitteelle korjaus- tai huoltotoimia, tulee sinun varmistaa, että terä ei pyöri ja että turvapistoke on irrotettu.

Varoitus! Älä koskaan avaa poistoluukkuja silppukoria tyhjentäessäsi, jos moottori käy vielä. Pyörivä terä saattaa aiheuttaa tapaturmia.

Kiinnitä poistoluukku ja silppukori aina huolellisesti paikalleen. Sammuta moottori, ennen kuin otat ne pois.

Ohjaustankojen määrittämä käyttäjän ja terärungon välinen turvaetäisyys tulee aina säilyttää. Erityisen varovaisesti tulee toimia penkereillä ja rinteillä tapahtuvan leikkuun ja kulkusuunnan muutosten aikana. Huolehdi pitävästä asennosta, käytä luistamattomin, pitävin anturoin varustettuja jalkineita ja pitkälahkeisia housuja.

Leikkaa ruoho aina rinteiden poikkisuuntaan. Turvallisuussyistä ei ruohonleikkuria saa käyttää rinteillä, joiden kaltevuus on yli 15°.

Ole erityisen varovainen liikuttaessasi ruohonleikkuria taaksepäin tai vetäessäsi sitä. Kompastumisvaara!

Ohjeita oikeaa leikkuuta varten

Suosittelimme leikkaamista limittäin asettuihin työvaiheisiin.

Leikkaa vain terävillä, hyväkuntoisilla terillä, jotta ruohonkorret eivät rispaannu ja ruoho kellastu. Kuljeta ruohonleikkuria mahdollisimman suorilla ratoja pitkin, jotta syntyy siisti leikkuukuva. Tällöin tulee näiden ratojen mennä aina muutaman senttimetrin verran päällekkäin, niin ettei jää käsittelemättömiä kaistaleita.

Akun käyttöajan kesto, ja siten yhdellä akkulatauksella mahdollinen pinta-alateho neliömetreinä, on suurimmaksi osaksi riippuvainen nurmikon ominaisuuksista (esim. tiheys, kosteus, pituus, leikkauskorkeus...) sekä leikkausnopeudesta (askeltiheydestä). Pinta-alatehon yksilölliseen soveltamiseen suositellaan ruohon leikkaamista useammin, suuremmalla leikkauskorkeudella ja soveliaalla nopeudella. Laitteen usein toistuva käynnistys ja sammutus leikkauksen aikana vähentää myös pinta-alatehoa. Mikäli akun kesto aika (pinta-alateho) ei ylläolevista toimista huolimatta ole tyydyttävä, niin apua voidaan saada akuista, joiden kapasiteetti (Ah) on suurempi.

Se, miten usein ruoho täytyy leikata, riippuu periaatteellisesti sen kasvunopeudesta. Pääkasvuajana (touko-kesäkuussa) kahdesti viikossa, muuten kerran viikossa. Leikkauskorkeuden tulee olla 4 - 6 cm ja kasvun seuraavaan leikkaukseen mennessä 4 - 5 cm. Jos ruoho on päässyt kasvamaan pitemmäksi, älä tee sitä virhettä, että leikkaat sen heti tavalliseen korkeuteen. Se vahingoittaa ruohoa. Älä koskaan leikkaa pois enempää kuin puolet ruohon korkeudesta.

Pidä leikkurin rungosta alapuoli puhtaana ja poista ruohokertymät ehdottomasti heti. Kertymät vaikeuttavat käynnistämistä, huonontavat leikkulaatua ja häiritsevät ruohosilpun poistumista. Rinteissä leikkuradat tulee valita rinteiden poikisuuntaan. Ruohonleikkurin alasluistamisen välttämiseksi liikuttamalla sitä viistosti ylöspäin. Valitse leikkauskorkeus aina ruohon pituuden mukaan. Leikkaa ruoho useammassa vaiheessa, niin että ruoho lyhenee korkeintaan 4 cm kerrallaan.

Sammuta moottori, ennen kuin tarkastat terän kunnon. Ota huomioon, että terä pyörii edelleen vielä muutaman sekunnin ajan moottorin sam-

muttamisen jälkeenkin. Älä koskaan yritä pysäyttää terää. Tarkasta säännöllisin väliajoin, onko terä tukevasti kiinni, hyvässä kunnossa ja hyvin teroitettu. Jos näin ei ole, teroita se tai vaihda tilalle uusi. Mikäli liikkuva terä iskeytyy johonkin esineeseen, sammuta ruohonleikkuri ja odota, kunnes terä on pysähtynyt kokonaan. Tarkasta sitten terän ja teränpidikkeen kunto. Jos ne ovat vahingoittuneet, täytyy ne vaihtaa uuteen.

Kun leikkaamisen aikana maahan jää ruohonjätteitä, täytyy silppukori tyhjentää. Huomio! Ennen silppukorin poisottamista tulee moottori sammuttaa ja odottaa, kunnes leikkuriterä on pysähtynyt.

Ota silppukori pois siten, että nostat poistoluukkua yhdellä kädellä ja otat silppukorin toisella kädellä kantokahvasta pitäen pois. Turvallisuusmääräyksen mukaisesti poistoluukku putoaa kiinni, kun silppukori otetaan pois, ja sulkee näin takana olevan poistoaukon. Jos aukkoon jää tällöin riippumaan ruohonjätteitä, on moottorin helpomman käynnistymisen vuoksi suositeltavaa vetää ruohonleikkuria n. 1 m taaksepäin.

Älä poista leikkausjätteitä leikkurin rungosta tai työkaluista käsin tai jaloin, vaan aina sopivia apuvälineitä käyttäen, esim. harjalla tai käsiharjalla.

Jotta silpun kerääminen onnistuu hyvin, täytyy silppukori puhdistaa sisältä käytön jälkeen.

Ripusta silppukori paikalleen vain kun moottori on sammutettu ja terä pysähdyksissä.

Nosta poistoluukkua yhdellä kädellä, pitele silppukoria toisella kädellä kahvasta ja ripusta se ylhäältä paikalleen.

7. Puhdistus, huolto ja varaosatilaisuus

Vaara!

Vedä ennen kaikkia puhdistustöitä turvapistoke irti (kuva 15). Vedä akut pois.

7.1 Puhdistus

- Pidä suojalaitteet, ilmaraot ja moottorin kotelo niin puhtaina pölystä ja liasta kuin suinki mahdollista. Pyyhi laite puhtaalla rievulla tai puhalla se puhtaaksi vähäpaineisella paineilmalla.
- Ruohonleikkuria ei saa puhdistaa juoksevalla vedellä, eikä varsinkaan painepesurilla.
- Suosittelemme laitteen puhdistamista heti joka käytön jälkeen.

- Puhdista laite säännöllisin väliajoin käyttäen kosteaa riepua ja vähän saippuaa. Älä käytä sellaisia puhdistusaineita tai liuotteita, jotka saattavat syövyttää laitteen muoviosia. Huolehdi siitä, ettei laitteen sisäpuolelle pääse vettä.
- Puhdista ruohonleikkuri harjalla tai rievulla, mikäli mahdollista.

7.2 Huolto

- Valtuutetun ammattiasentajan tulee vaihtaa kuluneet tai vahingoittuneet terät, teränkantimet ja teräpultit sarjoittain uusiin, jotta keskipakovoimien taseus pysyy ennallaan.
- Huolehdi siitä, että kaikki kiinnitysvälineet (ruuvit, mutterit jne.) on aina kiristetty tiukkaan, niin että voit käyttää ruohonleikkuria turvallisesti.
- Tarkasta usein, onko silpunkeräyslaitteessa näkyviä kulumia.
- Vaihda kuluneet tai vahingoittuneet osat uusiin.
- Laitteen keston pidentämiseksi tulisi kaikki ruuviliitokset sekä pyörät ja akselit puhdistaa ja sitten öljytä.
- Ruohonleikkurin säännöllinen hoito takaa sen kestävyuden ja tehokkuuden, sekä lisäksi parantaa ja helpottaa nurmikkosi leikkaamista huomattavasti.
- Eniten kulumiselle altistuva osa on leikkukuterä. Tarkasta terän kunto ja kiinnitys säännöllisin väliajoin. Jos terä on kulunut, se täytyy vaihtaa heti uuteen tai teroittaa. Jos ruohonleikkurissa ilmenee käytön aikana liiallista tärinää, niin se tarkoittaa, että terää ei ole tasapainotettu oikein tai että se on vääntynyt työtäisyn vuoksi. Tässä tapauksessa se täytyy korjata tai vaihtaa uuteen.
- Laitteen sisällä ei ole muita huoltoa tarvitsevia osia.

7.3 Terän vaihto

Turvallisuussyistä suosittelemme, että annat terän vaihtamisen valtuutetun ammattihenkilön suorittavaksi. Varo! Käytä työkasineita! Käytä ainoastaan alkuperäistä terää, koska muussa tapauksessa laitteen toimintaa ja turvallisuutta ei enää voi taata.

Vaihda terä seuraavasti:

1. Irrota kiinnitysruuvi SW13 (katso kuva 16/1).
2. Ota terä pois ja pane uusi terä sen tilalle.
3. Uutta terää asentaessasi ole hyvä ja huolehdi terän oikeasta asennussuunnasta. Terän tuulisiivekkeitten tulee ulottua moottorintilaan

saakka (katso kuva 16). Kiinnitintappien tulee sopia terässä oleviin stanssausreikiin.

4. Sen jälkeen kiristä kiinnitysruuvi jälleen tiukkaan yleisavaimella (katso kuva 16/2). Kiristysmomentin tulisi olla n. 25 Nm.

Kasvukauden päätyttyä tee ruohonleikkuriisi yleisstarkastus ja poista kaikki siihen kertyneet lian-jätteet. Tarkasta terän kunto ehdottomasti ennen joka kasvukauden alkua. Käännä korjausten vuoksi teknisen asiakaspalvelumme puoleen. Käytä ainoastaan alkuperäisiä varaosia.

7.4 Varaosatilaus:

Varaosa tilatessasi anna seuraavat tiedot:

- Laitteen tyyppi
- Laitteen tuotenumero
- Laitteen tunnusnumero
- Tarvittavan varaosan varaosanumero.

Ajankohtaiset hinnat ja muut tiedot löydät osoitteesta www.Einhell-Service.com

Varaosaterä tuotenumero: 34.054.54

8. Varastointi ja kuljetus

Vedä akut pois laitteesta.

Varastointi

Säilytä laite ja sen varusteet valolta, kosteudelta ja pakkaselta suojatussa tilassa poissa lasten ulottuvilta. Paras säilytyslämpötila on 5 °C:n ja 30 °C:n välillä. Säilytä laite alkuperäispakkauksessaan.

Kuljetus

- Sammuta laite ja erota se virransyötöstä ennen kuin kuljetat sitä.
- Käytä kuljetussuojuksia, jos sellaiset on.
- Suojaa laitetta vaurioilta ja voimakkaalta tärinältä, jota esiintyy erityisesti sitä ajoneuvoissa kuljetettaessa.
- Varmista, ettei laite voi siirtyä paikaltaan tai kaatua.

9. Käytöstäpoisto ja uusiokäyttö

Laite on pakattu kuljetuspakkaukseen, jotta vältetään kuljetusvauriot. Tämä pakkaus on raaka-ainetta ja sitä voi siksi käyttää uudelleen tai sen voi toimittaa kierrätyksen kautta takaisin raaka-ainekiertoon. Laite ja sen varusteet on valmistettu eri materiaaleista, kuten esim. metallista ja muoveista. Violliset laitteet eivät kuulu kotitalousjätteisiin. Laite tulee toimittaa asianmukaiseen keräyspisteeseen ammattitaitoista hävittämistä varten. Jos et tiedä, missä on tällainen keräyspiste, tiedustele asiaa kuntasi hallinnosta.

10. Latauslaitteen näyttö

Näytön tila		Merkitys ja toimenpiteet
Punainen LED	Vihreä LED	
Pois	Vilkkuu	Käyttövalmiustila Latauslaite on liitetty sähköverkkoon ja valmis käyttöön, latauslaitteessa ei ole akkua
Palaa	Pois	Lataaminen Latauslaite lataa akun pikalatauksella. Vastaavat latausajat löytyvät suoraan latauslaitteesta. Viite! Todelliset latausajat voivat poiketa hieman annetuista latausajoista. Ne ovat riippuvaiset akun jäljelläolevasta lataustehosta.
Pois	Palaa	Akku on ladattu ja valmis käyttöön. Sen jälkeen latauslaite kytkeytyy hellävaraiselle lataukselle, kunnes akku on ladattu aivan täyteen. Jätä tätä varten akku vielä noin 15 minuutin ajaksi latauslaitteeseen. Toimenpide: Ota akku pois latauslaitteesta. Irrota latauslaite sähköverkosta.
Vilkkuu	Pois	Sovitettu lataaminen Latauslaite on siirtynyt hellävaraiseen lataustilaan. Tällöin akkua ladataan turvallisuussyistä hitaammin ja sen lataaminen kestää pitempään. Mahdollisia syitä ovat: -Akkua ei ole ladattu hyvin pitkään aikaan. -Akun lämpötila ei ole ihannealueella. Toimenpide: Odota, kunnes lataaminen on päättynyt, akkua voidaan tästä huolimatta ladata edelleen.
Vilkkuu	Vilkkuu	Häiriö Lataaminen ei ole mahdollista. Akussa on vika. Toimenpide: Viallista akkua ei saa enää ladata. Ota akku pois latauslaitteesta.
Palaa	Palaa	Lämpötilahäiriö Akku on liian kuuma (esim. suorassa auringonpaisteessa) tai liian kylmä (alle 0°C) Toimenpide: Ota akku pois ja säilytä sitä 1 päivän ajan huoneenlämmössä (n. 20°C).

11. Vianhakukaavio

Häiriö	Mahdollinen syy	Poisto
Moottori ei käynnisty tai pätkii (löysä kosketin)	a) moottorin liitännät irrotettu b) laite seisoo korkeassa ruohossa c) leikkurin kotelo tukkiutunut d) turvapistoketta ei ole pantu paikalleen e) akkua ei ole pantu oikein paikalleen f) riittämätön tai puuttuva varren ja varren kiinnityksen välinen yhteys (kuva 3/osio 5).	a) Anna asiakaspalvelun tarkastaa toiminta b) käynnistä matalassa ruohossa tai leikatulla pinnalla; muuta tarvittaessa leikkauskorkeutta c) puhdista kotelo, jotta terä pyöri esteettä d) työnnä turvapistoke paikalleen (katso 6.) e) ota akku pois ja pane se uudelleen paikalleen (katso 5.) f) avaa varren liitäntä, tarkasta, että kontaktit eivät ole likaantuneet ja puhdista ne varovasti harjalla. Kiristä varren osien liitäntä tiukkaan (katso osio 5).
Moottorin teho heikkenee	a) liian korkea tai kostea ruoho b) leikkurin kotelo tukkiutunut c) terä kulunut loppuun d) akun teho heikkenee	a) korjaa leikkauskorkeus b) puhdista kotelo c) vaihda terä uuteen d) tarkasta akun teho ja lataa akku tarvittaessa (katso 5.)
Epäsiisti leikkaus	a) terät ovat kuluneet loppuun b) väärä leikkauskorkeus	a) vaihda terä uuteen tai teroita se b) korjaa leikkauskorkeus

Viite! Moottorin suojaamiseksi se on varustettu lämpökatkaisimella, joka sammuttaa moottorin ylikuormituksen sattuessa ja käynnistää sen automaattisesti uudelleen lyhyen jäähdytystauon jälkeen!



Koskee ainoastaan EU-maita

Älä heitä sähkötyökaluja kotitalousjätteisiin!

Euroopan direktiivin 2012/19/EY loppuunkäytetyistä sähkö- ja elektronisista laitteista ja sen kansalliseksi laiksi muuntamisen mukaan tulee käytetyt sähkötyökalut koota erikseen ja toimittaa ne ympäristöystävälliseen kierrätykseen.

Kierrätysvaihtoehto takaisinlähetykselle:

Sähkölaitteen omistaja on veloitettu laitteen palauttamisen vaihtoehtona vaikuttamaan siihen, että hänen luovuttamansa omaisuus hävitetään asianmukaisesti. Loppuun käytetty laite voidaan tätä varten luovuttaa myös keräyspisteeseen, joka suorittaa sen käytöstäpoiston kansallisten kierrätystalous- ja jätehuoltolakien tarkoittamalla tavalla. Tämä ei koske käytettyihin laitteisiin liitettyjä lisävarusteita ja apuvälineitä, joissa ei ole sähköosia.

Tuotodokumentaation ja tuotteen mukana toimitettujen papereiden osittainenkin kopiointi tai muu monistaminen on sallittu ainoastaan Einhell Germany AG:n nimenomaisella luvalla.

Oikeus teknisiin muutoksiin pidätetään

Asiakaspalvelutiedot

Meillä on kaikissa takuutodistuksessa mainituissa maissa päteviä asiakaspalvelusta huolehtivia kumppaneita, joiden yhteystiedot löydät takuutodistuksesta. Heidän kautta voit saada kaikki asiakaspalvelut, kuten korjaukset, varaosien ja kulumaosien sekä tarvittavien käyttömateriaalien toimitukset.

Huomaa, että seuraaviin tämän tuotteen osiin kohdistuu käytöstä johtuvaa, luonnollista kulumista, ja että seuraavia osia tarvitaan käyttömateriaaleina.

Laji	Esimerkki
Kuluvat osat*	Hiiliharjat, Akku
Käyttömateriaali / käyttöosat*	Terät
Puuttuvat osat	

* ei välttämättä kuulu toimitukseen!

Puutteellisuuksien tai vikojen ilmetessä pyydämme ilmoittamaan virheestä verkossa sivustoon www.Einhell-Service.com. Ole hyvä ja anna vian tarkka kuvaus ja vastaa sen lisäksi joka tapauksessa seuraaviin kysymyksiin:

- Onko laite toiminut jo ainakin kerran, vai oliko se jo alusta lähtien viallinen?
- Havaitsitko jotain erikoista ennen vian ilmenemistä (oireita ennen vikaa)?
- Mikä mielestäsi on laitteessa vikana (pääasiallinen vika)?
Kuvaa tätä toimintavirhettä.

Takuutodistus

Arvoisa asiakas,
tuotteemme läpikäyvät erittäin tiukan laadunvalvontatarkastuksen. Mikäli tämä laite ei kuitenkaan toimi moitteettomasti, valitamme tapahtunutta suuresti ja pyydämme sinua kääntymään teknisen asiakaspalvelumme puoleen käyttäen tässä takuukortissa annettua osoitetta. Selvitämme asian mielellämme myös puhelimitse allaolevan palvelunumeron kautta. Takuuvaateiden esittämistä koskevat seuraavat määräykset:

1. Nämä takuuehdot koskevat ainoastaan kuluttajia, ts. luonnollisia henkilöitä, jotka eivät käytä tätä tuotetta sen enempää pienteollisessa kuin muussakaan itsenäisessä ammatinharjoituksessa. Nämä takuuehdot säätelevät täydentäviä takuusuorituksia, jotka allamainittu valmistaja lupaa uusien laitteidensa ostajille lakimääräisen takuun lisäksi. Ne eivät vaikuta lakimääräisiin takuusuoritusvaateisiin millään tavalla. Takuumme on sinulle maksuton.
2. Takuusuoritus kattaa ainoastaan sellaiset hankkimasi allamainitun valmistajan uuden laitteen puutteellisuudet, jotka todistettavasti aiheutuvat materiaali- tai valmistusvirheistä, ja se on rajattu valintamme mukaan ainoastaan näiden laitteen vikojen korjaamiseen tai laitteen korvaamiseen uudella.
Ole hyvä ja ota huomioon, että laitteitamme ei ole suunniteltu käytettäväksi pienteollisuus-, käsityöläis- tai ammattitarkoituksiin. Takuusopimusta ei siksi synny, jos laitetta on takuun kestoaikana käytetty pienteollisuus-, käsityöläis- tai teollisuustyöpaikoilla tai siihen on kohdistunut näihin verrattavissa oleva rasitus.
3. Antamamme takuu ei kata näitä vaurioita:
- laitteessa esiintyneet vauriot, jotka aiheutuvat asennusohjeen noudattamatta jättämisestä tai asiantuntemattomasta asennuksesta, käyttöohjeen noudattamatta jättämisestä (kuten esim. liitäntä väärrään verkkojännitteeseen tai virtalajiin) tai huolto- ja turvallisuusmääräysten laiminlyönnistä tai laitteen altistamista epänormaaleille ympäristöolosuhteille tai puutteellisesta hoidosta ja huollosta.
- laitteessa esiintyneet vauriot, jotka aiheutuvat määräysten vastaisesta tai virheellisestä käytöstä (esim. laitteen ylikuormitus tai hyväksymättömien liittosyökalujen tai varusteiden käyttö), vieraiden esineiden tunkeutumisesta laitteeseen (esim. hiekka, kivet tai pöly, kuljetusvauriot), väkivoiman käytöstä tai ulkopuolisista tekijöistä (esim. putoamisesta aiheutuneet vahingot).
- laitteessa tai sen osissa esiintyneet vauriot, jotka aiheutuvat käytöstä johtuvasta, tavanomaisesta tai muuten tavallisesta kulumisesta.
4. Takuuajan kesto on 24 kuukautta ja se alkaa laitteen ostopäivästä. Takuuvaateet tulee esittää ennen takuuajan päättymistä kahden viikon kuluessa siitä, kun olet havainnut vian. Takuuvaateiden esittäminen takuuajan päätyttyä ei ole mahdollista. Laitteen korjaus tai vaihto ei johda takuuajan pitenemiseen tai laitteen tai siihen mahdollisesti asennettujen varaosien takuuajan alkamiseen uudelleen alusta. Tämä koskee myös paikan päällä suoritettuja palveluja.
5. Viallista laitetta koskevat takuuvaateet tulee esittää osoitteella: www.Einhell-Service.com. Pidä uuden laitteesi ostosite tai muu ostonäyttö valmiina. Ilman vastaavia tositteita tai tyyppikilpeä meillemme lähetettyjen laitteiden osalta takuuvaateet on suljettu pois, koska mahdollisuudet laitteen tunnistamiseen puuttuvat. Mikäli takuumme kattaa laitteen vian, asiakkaalle toimitetaan korjattu tai uusi laite viipymättä.

Tietysti korjaamme mielellämme korvausta vastaan myös sellaiset laitteiden viat, jotka eivät kuulu tai eivät enää kuulu takuumme piiriin. Lähetä tätä varten laite teknisen asiakaspalvelumme osoitteeseen.

Kuluvien osien, käyttöosien ja puuttuvien osien suhteen viittaamme tämän takuun rajoituksiin, jotka on selostettu tämän käyttöohjeen asiakaspalvelutiedoissa.

Nevarnost!

Pri uporabi naprav je potrebno upoštevati nekaj varnostnih ukrepov, da bi preprečili poškodbe in materialno škodo. Zato skrbno preberite ta navodila za uporabo/varnostne napotke. Le-te dobro shranite tako, da boste imeli zmeraj pri roki potrebne informacije. Če bi napravo izročili drugim osebam, Vas prosimo, da jim izročite tudi ta navodila za uporabo/varnostne napotke. Ne prevzemamo nobene odgovornosti za nezgode ali škodo, ki bi nastale zaradi neupoštevanja teh navodil za uporabo in varnostnih napotkov.

Pojasnilo uporabljenih simbolov (glejte sliko 17)

1. Pred začetkom uporabe si preberite navodila za uporabo.
2. Ohranjajte razdaljo!
3. Previdnost! - Ostra rezila - pred popravili izvalcite varnostni vtič. Rezila se obračajo naprej tudi po izklopu motorja!
4. Napravo zaščitite pred dežjem in vlago
5. Zagotovljena moč zvoka

1. Varnostni napotki

Odgovarjajoče varnostne napotke lahko preberete v priloženi knjižici!

Opozorilo!

Preberite vse varnostne napotke, navodila, naslove slike in tehnične podatke, s katerimi je to električno orodje opremljeno.

Neupoštevanje naslednjih navodil ima lahko za posledico električni udar, požar in/ali hude poškodbe.

Shranite vse varnostne napotke in navodila za kasnejšo uporabo.

Otroci naprave ne smejo uporabljati. Otroci naprave ne smejo čistiti ali vzdrževati. To napravo lahko osebe z zmanjšanimi psihičnimi, senzoričnimi ali duševnimi sposobnostmi ter osebe, ki nimajo dovolj izkušenj in znanja, uporabljajo le pod nadzorom ali če so bile podučene o varni uporabi naprave in razumejo nevarnosti, ki lahko pri uporabi nastanejo. Otroci se z napravo ne smejo igrati.

2. Opis naprave na obseg dobave**2.1 Opis naprave (Slika 1/2)**

1. Zgornji potisni ročaj
2. Blokada vklopa

3. Stikalni ročaj
4. Zglobni del
5. Lovilna košara
- 5a. Lovilna košara za travo, brez ročaja
- 5b. Lovilna košara za travo, ročaj
6. Centralna nastavitev višine košenja
7. Izmetna loputa
8. Ročaj
9. Pokrov rezilnega orodja
12. Prikaz polnjenja
13. Kompletni ročaj
14. Košara za lovljenje trave, nosilni ročaj
15. Pokrov akumulatorja
16. Vijaki za hitro vpenjanje
17. Varnostno stikalo

2.2 Obseg dobave in odstranitev embalaže (slika 2)

S pomočjo opisanega obsega dobave preverite, ali je artikel popoln. Če deli manjkajo, se najkasneje v 5 delovnih dneh po nakupu izdelka obrnite na naš servisni center ali na prodajno mesto, kjer ste napravo kupili, in predložite račun. Upoštevajte preglednico garancijskih storitev ob koncu tega navodila.

- Odprite embalažo in previdno vzemite napravo iz embalaže.
- Odstranite embalažni material in embalažne in transportne varovalne priprave (če obstajajo).
- Preverite, če je obseg dobave popoln.
- Preverite morebitne poškodbe naprave in delov pribora, do katerih bi lahko prišlo med transportom.
- Po možnosti shranite embalažo do poteka garancijskega roka.

Nevarnost!

Naprava in embalažni material nista igrača za otroke! Otroci se ne smejo igrati s plastičnimi vrečkami, folijo in malimi deli opreme! Obstaja nevarnost zadušitve in zaužitja takšnih delov materiala!

Obseg dobave

- Akumulatorska kosilnica
- Originalna navodila za uporabo
- Varnostna navodila

3. Predpisana namenska uporaba

Kosilnica je primerna samo za zasebno uporabo na domačem vrtu in ljubiteljskem vrtičku.

Kosilnice za zasebno uporabo na domačem vrtu in ljubiteljskem vrtičku so kosilnice, ki se jih praviloma ne uporablja več kot 50 ur na leto in se uporablja za nego trate in travnatih površin, ne pa za uporabo na javnih površinah, v parkih, na športnih igriščih ali v kmetijstvu in gozdarstvu.

Pozor! Zaradi možnosti telesnih poškodb kosilnice ni dovoljeno uporabljati za obrezovanje grmov in živih mej, za rezanje in drobljenje vzpenjavk ali trave na strešnih zasaditvah ali v balkonskih loncih in za čiščenje (odsosovanje) poti ali kot drobilnik za sesekljanje odrezanih vej ali živih mej. Kosilnice prav tako ni dovoljeno uporabljati za ravnanje neravnih tal, npr. za odstranjevanje krtin.

Zaradi varnosti kosilnice ni dovoljeno uporabljati kot pogonski agregat za drugo delovno orodje in delovne nastavke kakršnekoli vrste, razen če to izdelovalec izrecno dovoli.

Ta stroj se lahko uporablja le v skladu z njegovo namembnostjo. Vsaka druga uporaba šteje kot nenamenska nedovoljena uporaba. Za kakršnekoli poškodbe ali škodo, ki bi nastale zaradi nedovoljene uporabe, nosi odgovornost uporabnik/upravljalca in ne proizvajalec.

Prosimo, da upoštevate, da naše naprave niso bile konstruirane za namene uporabe v obrtništvu ali industriji. Ne prevzemamo nobene odgovornosti, če je bila naprava uporabljena v obrtništvu ali industriji ter v podobnih dejavnostih.

4. Tehnični podatki

Napetost 36 V d.c.
 Število vrtljajev motorja: 3.400 min⁻¹
 Vrsta zaščite: IPX1
 Zaščitni razred: III
 Teža: 16,4 kg
 Širina reza: 41 cm
 Prostornina košare za travo: 50 litrov
 Nivo zvočnega tlaka L_{pA} : 82,2 dB (A)
 Negotovost K_{pA} : 3 dB (A)
 Izmerjen nivo zvočne moči L_{WA} : 94 dB (A)
 Negotovost K_{WA} : 2,01 dB (A)

Garantirani nivo zvočne moči L_{WA} : 96 dB (A)
 Vibracija na prečniku a_h : 3,432 m/s²
 Negotovost K: 1,5 m/s²
 Nastavitev višine reza: ... 25-75 mm; 6-stopenjsko

Pozor!

Naprava je dobavljena brez akumulatorjev in polnilnika; uporabljate jo lahko samo z litij-ionskimi akumulatorskimi baterijami serije Power-X-Change!

Litij-ionske akumulatorske baterije serije Power-X-Change je izključno dovoljeno polniti s polnilnikom Power-X-Charger.

Vrednosti hrupa in vibracij so bili ugotovljeni v skladu s standardi EN ISO 3744:1995, EN ISO 11201: 1996 in EN ISO 20643:2008.

Omejite hrupnost in vibracije na minimum!

- Uporabljajte samo brezhibne naprave.
- Redno vzdržujte in čistite napravo.
- Vaš način dela prilagodite napravi.
- Ne preobremenjujte naprave.
- Po potrebi dajte napravo v preverjanje.
- Izključite napravo, ko je ne uporabljate.
- Uporabljajte rokavice.

Ostala tveganja

Tudi če delate s tem električnim orodjem po predpisih, zmeraj obstaja nekaj ostalih tveganj. Nastopijo lahko sledeče nevarnosti v zvezi s konstrukcijo in izvedbo tega električnega orodja:

1. Poškodbe pljuč, če ne uporabljate primerne protiprašne zaščitne maske.
2. Poškodbe sluha, če ne uporabljate primerne zaščite za ušesa.

Opozorilo!

Ta pripomoček proizvaja med delovanjem elektromagnetno polje. To polje lahko v nekaterih okoliščinah vpliva na aktivne ali pasivne medicinske vsadke. Za zmanjšanje nevarnosti resnih ali celo smrtnih poškodb priporočamo, da se osebe z medicinskimi vsadki pred uporabo pripomočka posvetujejo s svojim zdravnikom in izdelovalcem medicinskega vsadka.

5. Pred uporabo

Kosilnica je ob dobavi delno montirana. Pred uporabo kosilnice je treba montirati potisni ročaj in lovilno košaro. Korak za korakom upoštevajte navodilo za uporabo in se pri sestavi ravnajte po slikah.

Napotek! Potrebne montažne dele (vijake, kabelske vode itd.) ali funkcijske dele (npr. vtiče, ključe itd.) so lahko v kalupih ovojnine ali na napravi.

Na desnem ozobčenju nastavitve prečnika so 3 kontakti (slika 3), kot tudi na desnem potisnem ročaju. Kontakti so namenjeni električni povezavi motorja in stikalnega ročaja.

Da med košnjo preprečite zrahljan kontakt in s tem prekinitve delovanja motorja, morate kontakte na nastavitvah prečk in potisnem ročaju pritisniti močno enega na drugega. Po potrebi ročico za hitro vpenjanje na desni strani nekoliko povlecite v desno, ko jo zaprete.

Montaža potisnega ročaja

Pritrdite vijake za hitro vpenjanje (slika 2/pol. 16) s potisnim ročajem (slika 4/pol. 13) na ozobčenju nastavitve prečnika. Po potrebi obrnite zadevni vijak za hitro vpenjanje na navoju toliko nazaj, da bo mogoče ročaj za hitro vpenjanje (slika 4/pol. 16a) še vedno zložiti nazaj.

Z odpiranjem obeh ročajev za hitro vpenjanje (slika 5/pol. 16a) lahko tristopenjsko nastavite nagib celotnega prečnika (slika 5). Možni so izključno ti trije položaji. Pazite, da sta obe strani nastavljeni na enak položaj. Ko zaprete oba ročaja za hitro vpenjanje, se potisni ročaj spet pritrdi.

S preklopom obeh zgoraj nameščenih vzvodov za hitro sprostitve (slika 6/pol. 16a) lahko 3-stopenjsko nastavljate naklon zgornjega potisnega loka (slika 6a). Pazite, da sta obe strani nastavljeni na enak položaj. S tem, ko zaprete oba ročaja za hitro vpenjanje, je potisni ročaj spet fiksiran.

Montaža lovilne košare

Ročaj za prenašanje (slika 7, pol. 5b) potisnite na zgornji del ohišja lovilne košare. Pri montaži pazite, da se deli ohišja slišno zaskočijo. Za vpetje lovilne košare morate motor izklopiti, rezila pa se več ne smejo vrteti. Izmetno loputo (slika 8/pol. 7) dvignite z eno roko. Z drugo roko držite lovilno košaro na ročaju in jo od zgoraj obesite.

Prikaz stanja polnosti lovilne naprave

Lovilna naprava ima prikaz polnosti (sl. 9/pol. 12). Ta se odpre z zračnim tokom, ki ga proizvaja kosilnica med delovanjem. Če se loputa med košnjo zapre, je lovilna vreča polna, zato jo izpraznite. Za brezhibno delovanje prikaza polnosti morajo biti luknje spodnje lopute vedno čiste in prehodne.

Nastavitev višine košenja

Pozor!

Višino košenja lahko nastavljate le ob izklopljeni napravi in izvlečenem varnostnem vtiču.

Višino košnje nastavite kot sledi (glejte sliko 11):

1. Ročico (7) potisnite navzven.
2. Ročico (7) nastavite na zeleno višino košnje.
3. Spustite ročico (7) in preverite, ali je dobro zasidrana v aretirnem mehanizmu.

Odčitavanje višine košnje

Višino košnje lahko nastavite med 25 in 75 mm v 6 stopnjah, kar lahko odčitate na skali.

Preden začnete kositi preverite, ali so rezila topa in ali so pritrditveni pripomočki poškodovani. Topa in/ali poškodovana rezila zamenjajte, da ne pride do neuravnoteženosti. Pri tem preverjanju ustavite motor in izvlecite varnostni vtič.

Polnjenje akumulatorja (slika 12)

1. Akumulatorski paket vzemite iz naprave. V ta namen pritisnite tipko za zaskočenje (slika 13/pol. C).
2. Primerjajte, ali se omrežna napetost na tipski tablici ujema z omrežno napetostjo, ki je na voljo. Vključite vtič napajalnika v zidno vtičnico. Zelena LED-dioda začne utripati.
3. Akumulator natakните na napravo za polnjenje.
4. V točki »Prikaz naprave za polnjenje« najdete tabelo s pomeni prikaza LED-diod na polnilni napravi.

Med polnjenjem se lahko baterija nekoliko ogreje. Vendar je to normalno.

Če polnjenje akumulatorskega vložka ni mogoče, preverite

- ali je vtičnica pod napetostjo.
- ali je kontakt na polnilnih kontaktih brezhiben.

Če polnjenje akumulatorskega vložka še vedno ni mogoče, pošljite

- napajalnik
- in baterijski vložek

naši službi za stranke.

Za pravilno pošiljanje se obrnite na našo službo za stranke ali prodajno mesto, kjer ste napravo kupili.

Pri pošiljanju ali odstranjevanju morate akumulatorje oz. akumulatorske naprave posamično zapakirati v plastične vrečke, da ne prihaja do kratkih stikov in požara!

V interesu dolge življenjske dobe baterijskega vložka poskrbite za pravočasno polnjenje baterijskega vložka. To je potrebno v vsakem primeru, če opazite, da moč naprave peša. Baterijskega vložka nikoli ne izpraznite popolnoma. S tem poškodujete baterijski vložek!

Prikaz kapacitete akumulatorja (slika 13)
Pritisnite na stikalo za prikaz kapacitete akumulatorja (poz. A). Prikaz kapacitete akumulatorja (poz. B) signalizira stanje napolnjenosti akumulatorja s 3 lučkami LED.

Vse 3 LED-lučke svetijo:

Akumulator je do konca napolnjen.

Svetita 2 ali 1 lučka LED

Akumulator je še zadostno napolnjen.

1 lučka LED utripa:

Akumulator je prazen in ga napolnite.

Vse LED-lučke utripajo:

Temperatura akumulatorja ni dosežena. Akumulator odstranite od naprave in ga pustite en dan na sobni temperaturi. Če se napaka ponovno pojavi, je bil akumulator globinsko izpraznjen in je okvarjen. Akumulator odstranite od naprave. Okvarjenega akumulatorja ne smete več uporabljati ali polniti.

Montaža akumulatorja (slika 17)

Odprite pokrov akumulatorja. Nato oba akumulatorja nataknete na sprejeme, kot prikazuje sl. 17.

Napotek!

Uporabljajte le enako napolnjene akumulatorje, nikoli ne kombinirajte polnih in delno izpraznjenih akumulatorjev. Oba akumulatorja vedno sočasno polnite.

Manj poln akumulator določi čas, kolikor bo naprava delovala. Pred uporabo morata biti oba akumulatorja vedno do konca polna. Pokrov akumulatorja zaprite tako, da ga zaprete.

6. Uporaba

Pozor!

Kosilnica je opremljena z varnostnim izklopom, ki prepreči nepooblaščen uporabo. Tik pred začetkom kosilnice vstavite varnostni vtič (slika 15/ poz. 17) in ga ob prekinitvi ali koncu dela ponovno odstranite.

Pozor!

Za preprečitev nenamernega vklopa je kosilnica opremljena z blokado vklopa (slika 1/pol. 2), ki jo morate stisniti, preden lahko aktivirate stikalni ročaj (slika 1/pol. 3). Če stikalni ročaj izpustite, se kosilnica izklopi. Čas začetka je lahko nekaj sekund. Ta postopek nekajkrat izvedite, da boste povsem prepričani, da vaša naprava pravilno deluje. Pred popravili ali vzdrževalnimi deli na napravi se morate prepričati, da se nož ne obrača in da je varnostni vtič izvlečen.

Opozorilo! Ne odprite izmetne lopute, ko praznite lovilno napravo in ko motor še teče. Rotirajoče rezilo lahko povzroči poškodbe.

Izmetno loputo oz. lovilno košaro za travo vedno skrbno pritrdite. Pri odstranjevanju najprej ugasnite motor.

Vedno upoštevajte varnostno razdaljo, ki je podana z vodilnimi prečkami, med ohišjem rezil in uporabnikom. Pri košnji in spreminjanju smeri vožnje ob grmičju in na strminah bodite posebej previdni. Pazite na stabilnost in nosite čevlje s protizdrsnim, oprijemljivim podplatom in dolge hlače.

Vedno kosite prečno na strmino. Strmine z več kot 15° naklona zaradi varnosti s kosilnico ne smete kositi.

Posebno previdni bodite pri premikanju nazaj in ko kosilnico vlečete. Nevarnost, da se spotaknete!

Napotki za pravilno košnjo

Pri košnji priporočamo prekrivajoč način dela. Kosite le z ostrimi, brezhibnimi rezili, da se travne bilke ne razcefrajo in trata ne postane rumena. Čisti rez košnje dosežete tako, da kosilnico vodite v kar najbolj ravnih vrstah. Pri tem se morajo vrste vedno za nekaj centimetrov prekrivati, da ne ostanejo nepokošene proge.

Čas uporabe akumulatorja in s tem površina, ki jo lahko obdelate z enim polnjenjem akumulatorja v kvadratnih metrih, je povečini odvisna od

obstoječih lastnosti trate (npr. gostota, vlaga, dolžina, višina reza ...) in hitrosti košnje (tempa). Za individualno prilagoditev površinske zmogljivosti priporočamo, da trato kosite pogosto in z večjo višino reza ter primerno hitrostjo. Pogosto vklapljanje in izklapljanje naprave med košnjo prav tako zmanjša obseg obdelave. Če čas delovanja akumulatorja (površina, ki jo lahko obdelate) kljub ukrepom ni zadovoljiva, lahko uporabite akumulator z večjo zmogljivostjo (Ah).

Kolikokrat je treba kositi je praviloma odvisno od hitrosti rasti trate. V glavni sezoni rasti (maj - junij) je treba kositi dvakrat, sicer enkrat na teden. Višina košnje naj bo praviloma 4 - 6 cm in znaša 4 - 5 cm do naslednje košnje. Če je trata bolj zrastle, ne naredite napake, da jo takoj pokosite na običajno višino. To trati škodi. Nikoli ne pokosite več kot polovice višine trate.

Spodnja stran ohišja kosilnice naj bo vedno čista; obvezno odstranite sprieto travo. Sprieta umazanija oteži postopek zagona, vpliva na kakovost košnje in izmet trave.

Na strminah kosite prečno na pobočje. Zdrs kosilnice lahko preprečite tako, da jo postavite poševno navzgor.

Izberite višino košnje glede na dejansko dolžino trate. Pokosite več prog, tako da naenkrat pokosite največ 4 cm trate.

Preden začnete preverjati rezila, ustavite motor. Ne pozabite, da se rezilo še nekaj časa obrača, ko motor izklopite. Rezila ne poskušajte ustaviti. Redno preverjajte, ali je rezilo pravilno pritrjeno, v dobrem stanju in nabrušeno. V nasprotnem primeru ga nabrusite ali zamenjajte. Če rezilo, ki se giba, tolče ob predmet, ustavite kosilnico in počakajte, da se rezilo povsem ustavi. Nato preverite stanje rezila in držala rezila. Poškodovane dele zamenjajte.

Takoj, ko ostanejo med košnjo na trati ostanki trave, morate izprazniti lovilno košaro. **Pozor!** Preden snamete lovilno košaro, ustavite motor in počakajte, da se rezilno orodje ustavi.

Za odstranitev lovilne košare primite izmetno loputo z eno roko, z drugo roko pa lovilno košaro snemite iz nosilnega ročaja. V skladu z varnostnim predpisom se izmetna loputa pri odstranitvi lovilne košare zapre in zapre zadnjo izmetno odprtino. Če ostanejo v odprtini ostanki trave, je za lažji zagon motorja smiselno, da kosilnico po-

tegnete za približno 1 m nazaj.

Ostankov odrezane trave v ohišju in na delovnem orodju ne odstranite z roko ali nogo, temveč uporabite primerne pripomočke, npr. ščetko ali metlo.

Za zagotavljanje dobrega pobiranja morate lovilno košaro pred uporabo očistite od znotraj navzven.

Lovilno košaro vpnite samo pri izklopljenem motorju in ustavljenem rezalnem orodju.

Izmetno loputo dvignite z eno roko in jo z drugo roko držite na ročaj ter vpnite od zgoraj.

7. Čiščenje, vzdrževanje in naročanje nadomestnih delov

Nevarnost!

Pred vsemi čistilnimi deli izvlcite varnostni vtič (slika 15). Odstranite akumulatorje.

7.1 Čiščenje

- Zaščitno opremo, zračne reže in ohišje motorja vzdržujte kar se le da v stanju brez prisotnosti prahu in umazanije. Napravo obrišite s suho krpo ali s komprimiranim zrakom pod nizkim pritiskom.
- Kosilnice ne smete izpirati s tekočo vodo, zlasti ne pod visokim tlakom.
- Priporočamo, da napravo očistite neposredno po vsakem končanem delu.
- Redno čistite napravo z vlažno krpo in nekaj milnice. Ne uporabljajte nobenih čistilnih ali razredčilnih sredstev; le-ta lahko poškodujejo plastične dele naprave. Pazite na to, da ne pride voda v notranjost naprave.
- Kosilnico po možnosti čistite s krtačo ali krpo.

7.2 Vzdrževanje

- Obrabljena ali poškodovana rezila, nosilce rezil in zatiče naj v kompletu zamenja pooblaščen strokovnjak, da se ohrani centriranje.
- Poskrbite, da so vedno čvrsto pritegnjeni vsi pritrilni elementi (vijaki, matice itd.), da lahko s kosilnico vedno varno delate.
- Pogosto preverjajte, ali kaže naprava za prestrezanje trave znake obrabljenosti.
- Obrabljene ali poškodovane dele zamenjajte.
- Za dolgo življenjsko dobo morate vse vijajčne dele, kolesa in osi čistiti in nato naoljiti.

- Redno vzdrževanje kosilnice ne zagotavlja samo dolge rabe in zmogljivosti, temveč tudi temeljito in preprosto košnjo trate.
- Del, ki je najbolj izpostavljen obrabi, je rezilo. Redno preverjajte rezilo in njegovo pritrditev. Če je rezilo obrabljeno, ga takoj zamenjajte ali nabrusite. Če opazite prekomerne vibracije kosilnice, to pomeni, da rezilo ni pravilno centrirano ali da je zaradi udarcev deformirano. V tem primeru ga popravite ali zamenjajte.
- V notranjosti naprave ni nobenih delov, ki bi jih bilo potrebno vzdrževati.

7.3 Zamenjava rezila

Zaradi varnosti priporočamo, da rezilo zamenja pooblaščen strokovnjak. **Pozor!** Nosite delovne rokavice! Uporabljajte samo originalna rezila, saj sicer delovanje in varnost v določenih okoliščinah nista zagotovljena.

Za menjavo rezila ravnajte tako:

1. Odpustite pritrdilne vijake (glejte sliko 16/1).
2. Snemite rezilo in ga zamenjajte z novim.
3. Pri vgradnji novega rezila pazite na smer vgradnje rezila. Krilca rezila morajo štrleti v prostor za motor (glejte sliko 16). Sprejemni stožci se morajo ujemati z izseki v rezilu.
4. Nato spet pritegnite pritrdilne vijake (glejte sliko 16/2). Pritezni moment naj znaša pribl. 25 Nm.

Ob koncu sezone izvedite splošno kontrolo kosilnice in odstranite vso nakopičeno umazanijo. Pred vsakim začetkom sezone obvezno preverite stanje rezila. Če morate kosilnico popraviti, se obrnite na naš servis. Uporabite samo originalne nadomestne dele.

7.4 Naročanje nadomestnih delov:

Pri naročanju nadomestnih delov je potrebno navesti naslednje navedbe:

- Tip naprave
 - Art. številko naprave
 - Ident- številko naprave
 - Številka potrebnega nadomestnega dela
- Aktualne cene in informacije najdete na spletni strani www.Einhell-Service.com

Št. artikla za nadomestna rezila: 34.054.54

8. Skladiščenje in transport

Odstranite akumulatorje.

Skladiščenje

Napravo in opremo shranjujte v temnem in suhem prostoru, kjer ne zamrzuje in v katerega nimajo dostopa otroci. Optimalna skladiščna temperatura je med 5 °C in 30 °C. Orodje shranjujte v originalni embalaži.

Transport

- Pred transportom napravo izklopite in jo ločite od napajanja z energijo.
- Po potrebi namestite zaščitne naprave za transport.
- Napravo zaščitite pred poškodbami in močnimi tresljaji, ki nastajajo zlasti pri prevozu v vozilih.
- Napravo zavarujte, da ne bo zdrsnila ali se prekucnila.

9. Odstranjevanje in ponovna uporaba

Naprava se nahaja v embalaži, da ne bi prišlo do poškodb med transportom. Ta embalaža je surovina in s tem ponovno uporabna ali pa jo je možno reciklirati. Naprava in njen pribor sta izdelana iz različnih materialov kot npr. kovine in plastika. Okvarjene naprave ne sodijo med gospodinjске odpadke. Napravo odložite na ustreznem zbirališču, da bo pravilno odstranjena. Če ne poznate primernih zbirališč, se pozanimajte pri svoji občinski upravi.

10. Prikaz polnilnika

Prikaz stanja		Pomen in ukrepi
Rdeča LED-dioda	Zelena LED-dioda	
Izklop	Utripa	Pripravljeno na uporabo Polnilnik je priključen na omrežje in pripravljen na uporabo, akumulator ni v polnilniku
Vklop	Izklop	Polnjenje Polnilnik polni akumulator v načinu hitrega polnjenja. Časi polnjenja so navedeni na polnilniku. Opozorilo! Dejanski časi polnjenja se lahko nekoliko razlikujejo od navedenih časov polnjenja glede na obstoječe stanje polnosti.
Izklop	Vklop	Akumulator je poln in pripravljen na uporabo. Nato se preklopi v blago polnjenje, dokler ni povsem poln. Akumulator pustite v polnilniku približno 15 minut dlje. Ukrep: Akumulator odstranite iz polnilnika. Polnilnik ločite od omrežja.
Utripa	Izklop	Prilagodilno polnjenje Polnilnik je v načinu pazljivega polnjenja. Akumulator se pri tem zaradi varnosti počasneje polni in potrebuje več časa. Vzroki so lahko naslednji: - Akumulatorja zelo dolgo niste polnili. - Temperatura akumulatorja ni v idealnem območju. Ukrep: Počakajte do konca postopka polnjenja, akumulator lahko kljub temu polnite naprej.
Utripa	Utripa	Napaka Postopek polnjenja ni mogoč. Akumulator je okvarjen. Ukrep: Okvarjenega akumulatorja več ne smete polniti. Akumulator odstranite iz polnilnika.
Vklop	Vklop	Motnja temperature Akumulator je prevroč (npr. neposredni sončni žarki) ali prehladen (pod 0 °C). Ukrep: Akumulator odstranite in ga za 1 dan shranite pri sobni temperaturi (pribl. 20 °C).

11. Načrt iskanja napak

Napaka	Možni vzroki	Ukrep
Motor ne dela ali se ustavi (zrahljan kontakt)	a) zrahljani priključki na motorju b) naprava je v visoki travi c) ohišje kosilnice je zamašeno d) Varnostni vtič ni vtaknjen e) Akumulator ni pravilno vtaknjen f) Stik med prečko in pritrditvijo prečke ni zadosten ali ga ni (slika 3/poglavje 5.)	a) Preverijo naj v servisni delavnici b) postavite na nizko travo ali že pokošeno površino; po potrebi spremenite višino košnje c) očistite ohišje, da rezilo prosto steče d) Vključite varnostni vtič (glejte 6.) e) Odstranite akumulator in ga na novo vtaknite (glejte 5.) f) Odprite spoj prečke, preverite stike in jih s ščetko previdno očistite. Dobro pritegnite spoj prečke (glejte 5.)
Moč motorja popušča	a) previsoka ali vlažna trava b) ohišje kosilnice je zamašeno c) rezilo je močno obrabljeno d) Moč akumulatorja popušča	a) popravite višino košnje b) očistite ohišje c) zamenjajte rezilo d) Preverite moč akumulatorja in po potrebi akumulator napolnite (glejte 5.)
Nečist rez	a) izrabljeni noži b) napačna višina košnje	a) zamenjajte ali nabrusite rezilo b) popravite višino košnje

Opomba! Zaradi zaščite je motor opremljen s termostatskim stikalom, ki motor ob preobremenitvi izklopi, nato pa ga po kratki fazi hlajenja ponovno vklopi!

**Samo za dežele EU**

Električnega orodja ne mečite med gospodinjske odpadke!

V skladu z evropsko smernico 2012/19/EG o starih električnih in elektronskih napravah in v skladu z izvajanjem nacionalne zakonodaje morate ločeno zbirati izrabljena električna orodja in jih predati v okoljsko varno ponovno predelavo.

Reciklažna alternativa za poziv za vračanje:

Lastnik električne naprave je alternativno zavezan, da namesto vračanja sodeluje pri strokovno ustreznem recikliranju v primeru predaje lastnine. Staro napravo se lahko v ta namen tudi prepusti na odvzemnem mestu, ki izvaja odstranjevanje v smislu nacionalne zakonodaje o odstranjevanju takšnih odpadkov. To se ne nanaša na starim napravam priložene dele pribora in opreme brez električnih komponent.

Ponatis ali kakršnokoli razmnoževanje dokumentacije in spremljajočih papirjev o proizvodu, tudi po izvlečkih, je dovoljeno samo z izrecnim soglasjem Einhell Germany AG.

Pridržana pravica do tehničnih sprememb

Servisne informacije

V vseh državah, ki so navedene v garancijski listini, sodelujemo s kompetentnimi servisnimi partnerji, katerih kontakti so razvidni iz garancijske listine. Na voljo so vam za vse potrebne servisne storitve, kot so popravila, oskrba z nadomestnimi in obrabnimi deli ali oskrba s potrošnimi materiali.

Upoštevajte, da so nekateri deli tega izdelka izpostavljeni naravni obrabi zaradi uporabe oz. da so nekateri deli potrošni material.

Kategorija	Primer
Obrabni deli*	Ogljene ščetke, Akumulator
Obrabni material/ obrabni deli*	Rezilo
Manjkajoči deli	

* ni nujno, da je v obsegu dobave!

Pri pomanjkljivostih ali napakah vas prosimo, da napako prijavite na www.Einhell-Service.com. Napako kar najbolj natančno opišite in v vsakem primeru odgovorite na naslednja vprašanja:

Odgovorite na naslednja vprašanja:

- Je naprava nekoč delovala, ali je bila od vsega začetka okvarjena?
- Ste pred okvaro opazili kaj neobičajnega (simptom ali okvaro)?
- Kaj na napravi po vašem mnenju ne dela (glavni znak)?
Opišite to napačno delovanje.

Garancijska listina

Spoštovani uporabnik,
za naše izdelke izvajamo strogo končno kontrolo kakovosti. Če ta naprava kljub temu ne deluje brezhibno, to zelo obžalujemo in vas prosimo, da se obrnete na našo servisno službo na naslovu, ki je naveden na tej garancijski kartici. Z veseljem vam bomo svetovali tudi po telefonu na navedeni številki servisne službe. Za uveljavljanje garancijskih zahtevkov velja naslednje:

1. Ti garancijski pogoji so namenjeni izključno porabniku, tj. fizičnim osebam, ki tega izdelka ne bodo uporabljale za svojo obrt ali druge samostojne dejavnosti. Ti garancijski pogoji urejajo dodatne garancijske storitve, ki jih spodaj navedeni proizvajalec zagotavlja svojim kupcem novih naprav dodatno k zakonskemu jamstvu. Ta garancija ne vpliva na vaše zakonske garancijske zahtevke. Naše garancijske storitve so za vas brezplačne.
2. Garancijske storitve se nanašajo izključno na pomanjkljivosti na novih napravah zgoraj navedenega proizvajalca, ki ste jih kupili, in so posledica materialnih ali tovarniških napak, in ki jih po lastni presoji odpravimo na tej napravi ali napravo nadomestimo z drugo.
Prosimo, upoštevajte, da naše naprave niso bile zasnovane za uporabo v poklicu, obrti ali za poklicno uporabo. Garancijska pogodba tako ne nastane, če napravo v garancijskem obdobju uporabljate za v obrtnih, rokodelskih ali industrijskih obratih ali če je bila izpostavljena obremenitvam, ki so temu enakovredna.
3. Iz garancije so izvzeti:
 - Škoda na napravi, ki je nastala zaradi neupoštevanja navodil za montažo ali zaradi nestrokovne inštalacije, neupoštevanja navodil za uporabo (kot npr. s priključitvijo na napačno omrežno napetost ali vrsto toka), neupoštevanja navodil za vzdrževanje in varnostnih določil ali zaradi izpostavitve naprave nenormalnim okoljskim pogojem ali zaradi neustrezne nege in vzdrževanja.
 - Škoda na napravi, ki je nastala zaradi nenamenske ali nestrokovne uporabe (npr. zaradi preobremenitve naprave ali uporabe v orodjih ali opremi, za katera ni odobrena), vdor tujkov v napravo (npr. peska, kamnov ali prahu, poškodb pri transportu), uporabe sile ali zunanje sile (npr. poškodbe pri padcih).
 - Škode na napravi ali delih naprave, ki je nastala kot posledica uporabe oz. običajne ali drugačne obrabe.
4. Garancijsko obdobje traja 24 mesecev in se začne z datumom nakupa naprave. Garancijske zahtevke je treba uveljaviti pred potekom garancijskega obdobja v roku dveh tednov, ko opazite okvaro. Uveljavljanje garancijskih zahtevkov po poteku garancijskega obdobja je izključeno. Popravilo ali menjava naprave ne podaljša garancijskega obdobja, niti ne predstavlja začetka novega garancijskega obdobja za storitev, izvedeno na napravi ali za morebitne vgrajene nadomestne dele. To velja tudi pri servisih na kraju samem.
5. Za uveljavljanje vašega garancijskega zahtevka okvarjeno napravo prijavite na: www.Einhell-Service.com. Pripravite račun ali drugo dokazilo o vašem nakupu nove naprave. Naprave, poslane brez ustreznega dokazila ali tipske tablice, so izključene iz garancijskih storitev, saj jih ni možno uvrstiti. Če je okvara zajeta v naših garancijskih storitvah, boste takoj prejeli popravljeno ali novo napravo.

Seveda bomo proti plačilu z veseljem odpravili tudi okvare na napravi, ki v garancijski obseg ne sodijo ali ne sodijo več. Napravo nam pošljite na spodaj naveden naslov servisa.

Opozarjamo na omejitve v okviru te garancije za obrabne, potrošne in manjkajoče dele v skladu s servisnimi informacijami, opisanimi v teh navodilih za uporabo.

Veszély!

A készülékek használatánál, a sérülések és a károk megakadályozásának az érdekébe be kell tartani egy pár biztonsági intézkedést. Ezért ezt a használati utasítást / biztonsági utasításokat gondosan átolvasni. Őrizze ezeket jól meg, azért hogy mindenkor a rendelkezésére álljanak az információk. Ha más személyeknek adná át a készüléket, akkor kérjük kézbesítse ki vele együtt ezt a használati utasítást / biztonsági utasításokat is. Nem vállalunk felelőséget olyan balesetekért vagy károkért, amelyek ennek az utasításnak és a biztonsági utasításoknak a figyelmen kívül hagyásából keletkeznek.

A használt szimbólumok magyarázata (lásd a 17-as képet)

1. „Figyelmeztetés – Sérülések veszélyének a lecsökkentéséhez olvassa el a használati utasítást”
2. Távoltságot tartani!
3. Vigyázat! – Éles vágókések – gondozási munkák előtt kihúzni a biztonsági csatlakozót. A motor kikapcsolása után a vágókések tovább forognak!
4. Óvnia a készüléket eső és nedvesség elől
5. Garantált hangtelyesítményszint

1. Biztonsági utasítások

A megfelelő biztonsági utasítások a mellékelt füzetekben találhatóak!

Figyelmeztetés!

Olvasson minden biztonsági utasítást, utalást, képleírást és technikai adatot végig, amelyekkel ez az elektromos szerszám el van látva. A következő utasítások betartásán belüli mulasztások áramütést, tüzet és/vagy súlyos sérüléseket okozhatnak.

Őrizze meg az összes biztonsági utasításokat és utalásokat a jövőre nézve.

Ezt a készüléket nem szabad gyerekeknek használniuk. A tisztítást és a karbantartást nem szabad gyerekek által elvégeztetni. Ezt a készüléket csökkentett pszihikai, szenzorikus vagy szellemi képességekkel vagy tapasztalattal és tudással nem rendelkezőeknek akkor lehet használni, ha felügyelve vannak vagy a készülék biztos használatával kapcsolatban ki lettek oktatva és megértették az abból eredő veszélyeket. Nem szabad a gyerekeknek játszaniuk a készülékkel.

2. A készülék leírása és a szállítás terjedelme**2.1 A készülék leírása (képek 1/2)**

1. Felülső tolófül
2. Bekapcsolás elleni zár
3. Kapcsolófül
4. Csuklós rész
5. Felfogó kosár
- 5a. Fűfelfogó kosár, fogantyú nélkül
- 5b. Fűfelfogó kosár, hordozó fogantyú
6. Központi vágásmagasságállítítás
7. Kidobó csapóajtó
8. Hordozó fogantyú
9. Vágószerszámurkolat
12. Töltésállás jelző
13. Tolófül komplett
15. Akkufedél
16. Gyorsfeszítőcsavar
17. Biztonsági csatlakozó

2.2 A szállítás terjedelme és kicsomagolás (2-es kép)

Kérjük a leírt szállítási terjedelem alapján leellenőrizni a cikk teljességét. Hiányzó részek esetén forduljon a cikk vásárlása után legkésőbb 5 munkanapon belül egy érvényes vásárlási igazolás felmutatása mellett a szervízközponthoz vagy a eladóhelyhez, ahol vette a készüléket. Kérjük vegye ehhez figyelembe az utasítás végén a szervíz-információkban található szavatossági táblázatot.

- Nyissa ki a csomagolást és vegye ki óvatosan a készüléket a csomagolásból.
- Távolítsa el a csomagolási anyagot valamint a csomagolási- / és szállítási biztosítékot (ha létezik).
- Ellenőrizze le, hogy teljes a szállítás terjedelme.
- Ellenőrizze le a készüléket és a tartozékrészeket szállítási károkra.
- Ha lehetséges, akkor őrizze meg a csomagolást a garanciaidő lejáratának a végéig.

Veszély!

A készülék és a csomagolási anyag nem gyerekjáték! Nem szabad a gyerekeknek a műanyagtasakkal, foliákkal és aprórészekkel játszaniuk! Fennáll a lenyelés és a megfulladás veszélye!

A szállítás terjedelme

- Akkus-fűnyírógép
- Eredeti üzemeltetési útmutató
- Biztonsági utasítások

3. Rendeltetészerű használat

A fűnyírógép, házi- és hobbykerti privát használatra alkalmas.

Olyan kerti fűnyírógépeket tekintünk házi- és hobbykertinek, amelyeknek az évi használata rendszeresen nem haladja meg az 50 órát és elsősorban a fű- és pázsitfelületek ápolására vannak használva, nem pedig a nyilvános parkosított területekre, parkokra, sporthelyekre valamint a mező- és az erdőgazdaságban.

Figyelem! A kezelő testi veszélyeztetése miatt nem szabad a fűnyírógépet bokrok, sövények és bozótok trimmelésére, valamint a tetői beültetésekben vagy a balkoni virágládákban levő kúszónövények és fűvek vágására és aprítására valamint a járdák tisztítására (leszívás) úgymint rotációs szárzúzóként az ágak és a sövénydarabok eldarabolásánál. Továbbá nem szabad a fűnyírógépet motorkapaként használni és nem szabad használni a talajemelkedés elegendetésehez, mint például vakondtúrás.

Biztonsági okokból nem szabad a fűnyírógépet más munkaszerszámok és bármilyen fajta egyéb szerszámok meghajtó aggregátuma ként használni, kivéve ha ezek a gyártó által kifejezetten engedélyezve vannak.

A készüléket csak rendeltetése szerint szabad használni. Ezt túlhaladó bármilyen használat, nem számít rendeltetészerűnek. Ebből adódó bármilyen kárért vagy bármilyen fajta sérülésért a használó ill. a kezelő felelős és nem a gyártó.

Kérjük vegye figyelembe, hogy a készülékeink rendeltetésük szerint nem az ipari, kézműipari vagy gyári használatra lettek konstruálva. Nem vállalunk szavatosságot, ha a készülék ipari, kézműipari vagy gyári üzemek területén valamint egyenértékű tevékenységek területén van használva.

4. Technikai adatok

Feszültség36 V d.c.
Motorfordulatszám3400 perc ⁻¹
Védelmi osztályIPX1
Érintésvédelmi osztályIII
Súly16,4 kg
Vágásszélesség41 cm
Fűfelfogó kosár úrtartalom50 liter
Hangnyomásszint L_{pA}82,2 dB(A)
Bizonytalanság K_{pA}3 dB(A)
Mért hangteljesítményszint L_{WA}94,0 dB(A)
Bizonytalanság K_{WA}2,01 dB(A)
Garantált hangteljesítményszint L_{WA}96 dB(A)
Vibráció a nyélen a_h3,432 m/s ²
Bizonytalanság K1,5 m/s ²
Vágásmagasság elállítás
25-75 mm; 6-fokozatban

Figyelem!

A készülék akkuk és töltőkészülék nélkül lesz szállítva és csak a Power X-Change szeriai Li-Ion akkukkal szabad használni!

A Power X-Change szeriának a Li-Ion akkujait csak a Power X-Charger-el szabad tölteni.

A zaj és a vibrációs értékek az EN ISO 3744:1995, EN ISO 11201: 1996 és az EN ISO 20643: 2008 normáknak megfelelően lettek mérve.

Csökkentse le a zajkibocsátást és a vibrálást egy minimumra!

- Csak kifogástalan készülékeket használni.
- A készüléket rendszeresen karbantartani és megtisztítani.
- Illessze a munkamódját a készülékhez.
- Ne terhelje túl a készüléket.
- Hagyja adott esetben leellenőrizni a készüléket.
- Kapcsolja ki a készüléket, ha nem használja.
- Hordjon kesztyűket.

Fennmaradt rizikók

Akkor is ha előírás szerint kezeli ezt az elektromos szerszámot, mégis maradnak fennmaradó rizikók. Ennek az elektromos szerszámnak az építésmódjával és kivitelzésével kapcsolatban a következő veszélyek léphetnek fel:

1. Tüdőkárok, ha nem visel megfelelő porvédőmaszkot.

2. Halláskárosodás, ha nem visel megfelelő hallásvédőt.

Figyelmeztetés!

Ez a készülék az üzeme ideje alatt elektromágneses teret hoz létre. Ez a tér bizonyos körülmények közt befolyásolhatja az aktív és a passzív orvosi implantátumokat. A komoly és halálos sérülések veszélyének a lecsökkentéséhez, azt ajánljuk, hogy orvosi implantátumokkal rendelkező személyek a készülék kezelése előtt konzultálják az orvosukat vagy az orvosi implantátum gyártóját.

5. Beüzemeltetés előtt

A fűnyírógép leszállításkor részben össze van szerelve. A tolófülnék és a felfogó kosárnak már a fűnyírógép használata előtt fel kell szerelve lennie. Kövesse lépésről lépésre a használati utasítást és tájékozódjon az összeszerelésnél a képeken.

Utasítás! A szükséges összeszerelési részek (csavarok, kábelvezetők stb.) vagy a működési részek (mint például dugaszok, csavarok stb.) azok a csomagolás formarészeiben vagy a készüléken magán lehetnek.

A nyélelállítás jobboldali fogazatán 3 kontaktus található (3-as kép/poz. D), úgyszintén a jobboldali tolófülön (3-as kép/poz. E). A kontaktusok a motor és a kapcsolókar elektromos csatlakozására szolgálnak.

Ahhoz hogy elkerülje a fűnyírás ideje alatti kontaktushibát és az azáltal motor kihagyást, feszesen egymáshoz kell nyomni a nyélelállításon és a tolófülön a kontaktusokat. Cavarja szükség esetén a jobb oldalon levő gyorszorítású kart a behajtás után egy kicsit az óramutató forgási irányába.

A tolófül felszerelése

Erősítse fel a nyélelállítás fogazatára a gyorsfeszítőcsavarokkal (2-es kép/poz. 16) a tolófület (2-es kép/poz. 13). Szükség esetén a mementen annyira vissza csavarni a gyorsfeszítőcsavart, hogy a gyorsfeszítőkart (4-es kép/poz. 16a) azután még hátra lehessen hajtani.

Mindkét gyorsfeszítőkar (5-ös kép/poz. 16a) felhajtása által tudja az egész szárnak a döntését 3-fokozatban beállítani (5-ös kép). Kizárólagosan csak ez a három pozíció lehetséges. Ügyeljen ennél arra, hogy mind a két oldal ugyanabba a pozícióba legyen beállítva. Mindkét gyorsfeszítőkar

behajtása által lesz a tolófül ismét rögzítve.

Mindkét felülső gyorsfeszítőkar felhajtása által (6-es ábra/poz. 16a) tudja a felső tolófül döntését 3 fokozatban (ábra 6a) beállítani. Ügyeljen ennél arra, hogy mind a két oldal ugyanabba a pozícióba legyen beállítva. Mindkét gyorsfeszítőkarnak a behajtása által lesz a tolófül ismét rögzítve.

A felfogó kosár felszerelése

Legutoljára nyomja a hordozó fogantyút (7-es kép/poz. 5b) a felfogó kosár felülső gépházrészére. Ügyeljen az összeszerelésnél a gépházrészek hallható egymásközötti bereteselésére. A felfogó kosár beakasztásához le kell kapcsolni a motort és a vágókésnek nem szabad forognia. A kidobó csapóajtót (8-es kép/poz. 7) az egyik kézzel megemelni. A másik kézzel a felfogó kosarat a fogantyúnál fogva tartani és felülről beakasztani.

Töltésállásjelző felfogó berendezés

A felfogó berendezés egy töltésállásjelzővel rendelkezik (9-es ábra/poz. 12). Ez a fűnyírógép üzeme alatt létrehozott légáram által nyílik ki. Ha a fűnyírás ideje alatt becsapódik a csapóajtó, akkor tele van a felfogó berendezés és ki kellene üríteni. A töltésállásjelző kifogástalan működéséhez a csapóajtó alatti lyukaknak mindig tisztáknak és átteresztőknek kell lenniük.

A vágási magasság elállítása

Figyelem!

A vágási magasságot csak kikapcsolt készülék és kihúzott biztonsági csatlakozó mellett szabad elvégezni.

A vágási magasság elállítását a következő képen kell elvégezni (lásd a 11-es képet):

1. Kifelé nyomni a kart (7).
2. A kívánt vágási magasságra állítani a kart (7).
3. Elengedni a kart (7) és leellenőrizni biztos ülését az arretálásban.

A vágási magasság leolvasása

A vágási magasság 25-től -75 mm-ig 6 fokozatban állítható be és le lehet olvasni a skálán.

Mielőtt elkezdené nyírni a fűvet, ellenőrizze le, hogy nem-e tompa a vágószerszám és hogy a rögzítő eszközök nem e sérültek. Cserélje ki a tompa és / vagy sérült vágószerszámokat, azért hogy ne hozzon egy kiegyensúlyozatlanságot létre. Ennél a vizsgálatnál leállítani a motort és kihúzni a biztonsági csatlakozót.

Az akku töltése (12-ös kép)

1. Kivenni az akku-csomagot a készülékből. Ehhez nyomni a reteszelő tasztert (13-os kép/ poz. C).
2. Hasonlítsa össze, hogy a típustáblán megadott hálózati feszültség, megegyezik e a fennálló hálózati feszültséggel. Dugja a töltőkészülék hálózati csatlakozóját a dugaszoló aljzatba. A zöld LED elkezd pislogni.
3. Dugja a töltőkészülékre az akkut vagy az akkukat.
4. „A töltőkészülék kijelzése” alatti pontban egy táblázat található a töltőkészüléken levő LED jelzések jelentéseivel.

A töltés ideje alatt valamennyire felmelegedhet az akku. De ez normális.

Ha az akku-csomag töltése nem lenne lehetséges, akkor kérjük vizsgálja meg,

- hogy a hálózati aljzatban van e hálózati feszültség
- hogy a töltőkontaktusokon kifogástalan e a kontaktus.

Ha az akku-csomag töltése még mindig nem lehetséges, akkor kérjük,

- a töltőkészüléket
 - és az akku-csomagot
- a vevőszolgálatunkhoz beküldeni.

Egy szakszerű elküldéséhez kérjük kontaktálja a vevőszolgálatunkat vagy az eladó helyet, ahol vásárolta a készüléket.

Az akkuk ill. akkus készülékek elküldésénél vagy megsemmisítésénél vegye figyelembe, hogy rövidzárlat és tűz elkerüléséhez ezek külön külön legyenek műanyagtasakokban becsomagolva!

Egy szakszerű elküldéséhez kérjük kontaktálja a vevőszolgálatunkat vagy az eladó helyet, ahol vásárolta a készüléket.

Az akkuk ill. akkus készülékek elküldésénél vagy megsemmisítésénél vegye figyelembe, hogy rövidzárlat és tűz elkerüléséhez ezek külön külön legyenek műanyagtasakokban becsomagolva!

Az akku-csomag hosszú élettartamának az érdekében gondoskodnia kellene az akku-csomag időbeni újboli feltöltéséről. Ez minden esetben akkor szükséges, ha megállapítaná, hogy a

készülék teljesítménye alábbhagy. Ne merítse ki sohasem teljesen az akku-csomagot. Ez az akku-csomag defektusához vezet!

Akku-kapacitás jelző (13-as kép)

Nyomja meg az akku-kapacitás jelző (poz. A) kapcsolóját. A 3 LED által szignalizálja az akku-kapacitás jelző (poz. B) az akku töltésállapotát.

Mind a 3 LED világít:

Az akku teljesen fel van töltve.

2 vagy 1 LED világít:

Az akku elegendő fennmaradt töltéssel rendelkezik.

1 LED pislog:

Üres az akku, töltse fel az akkut.

Minden LED villog:

Alul van lépve az akku hőmérséklete. Távolítsa el az akkut a készülékről és hagyja az akkut egy napig szobahőmérsékletnél lehűlni. Ha újra fellép a hiba, akkor mélyre le lett merítve az akku és defektes. Távolítsa el az akkut a készülékről. Egy defektes akkut nem szabad többet használni ill. nem szabad többet tölteni.

A gyengébb töltésállású akku határozza meg a készülék futási idejét. Az üzem előtt mindig mind a két akkunak teljesen fel kell töltve lennie. Zárja be a fedél lehajtása által az akkufedelelet.

6. Kezelés

Vigyázat!

A fűnyírógép egy biztonsági kapcsolóval van felszerelve, azért hogy megakadályozza a jogosulatlan használatot. Közvetlenül a fűnyírógépnek az üzembevétele előtt betenni a biztonsági csatlakozót (15-as kép/ poz. 17) és minden megszakításnál vagy a munka befejezésénél ismét eltávolítani a biztonsági csatlakozót.

Figyelem!

Hogy elkerülje az akaratlan bekapcsolást, a fűnyírógép egy bekapcsolás elleni zárral van felszerelve (1-os kép/ poz. 2), amelyet meg kell nyomni, mielőtt a kapcsolófület (1-os kép/ poz. 3) aktiválni lehetne. Ha elengedi a kapcsolókart, akkor kikapcsolódik a fűnyírógép. Az indulási idő eltarthat egy pár másodpercig. Végezze el egy párszor ezt az eljárást, azért hogy biztos legyen

benne, hogy a készülék helyesen működik. Mielőtt javításokat vagy karbantartási munkálatokat végezne el a készüléken, meg kell bizonyosodnia arról, hogy a kés nem forog és hogy ki van húzva a biztonsági csatlakozó.

Figyelmeztetés! Ha kiüríti a felfogó berendezést és még fut a gép, akkor ne nyissa ki sohasem a kidobáló csapóajtót. A forgó kés sérülésekhez vezethet.

A kidobáló csapóajtót és a fűfelfogó zsákot mindig gondosan felerősíteni. Mielőtt eltávolítaná kikapcsolni a motort.

Állandóan be kell tartani a késgépház és a kezelő között a vezetvények által megadott biztonsági távolságot. Különös óvatosság ajánlatos a cserjéknélí valamint lejtőknélí fűvágásnál és a menetirány változtatásnál. Ügyeljen egy biztos állásra, hordjon nem csúszós, tapadós talpú lábbelit és hosszú nadrágot.

A lejtőhöz mindig keresztbe vágni a fűvet. 15 fokú dőlésen felüli lejtőknél biztonsági okokból nem szabad a fűnyírógéppel vágni a fűvet.

Legyen különösen óvatos a hátrafelé való mozgásnál és a fűnyírógép húzásánál. Megbotlás veszélye!

Utasítások a helyes fűnyírásához

A fűnyírásnál egy átfedő munkamódszer ajánlatos.

Csak éles, kifogástalan késekkel vágni, azért hogy ne rojtosodjon ki a fűszár és ne sárguljon meg a pázsit.

Egy tiszta vágáskép elérése érdekében a fűnyírógépet lehetőleg egyenes pályákon vezetni. Ennél ezeknek a pályáknak mindig egy pár centiméterre fedniük kell egymást, azért hogy ne maradjonak csíkok állva.

Az akku futási ideje, és azáltal az egy akkutöltéssel lehetséges felületteljesítmény négyzetméterben, az nagyrésztben a fennálló pázsittulajdonságoktól (mint például sűrűség, nedvesség, hosszúság, vágási magasság ...) és a nyírési sebességtől (lépéstempótól) függ. Az individuális felületteljesítményhez való hozzáillesztéshez ajánlatos a fűvet többször, magasabb vágási magassággal és egy megfelelő sebességgel nyírni. A készüléknek a nyírési folyamat ideje alatti sűrű be- és kikapcsolása úgyszintén lecsökkenti a felületteljesítményt. Ha az akku-futási ideje (felületteljesítmény) a fenti intézkedések ellenére sem

lenne kielégítő, akkor egy magasabb kapacitású (Ah) akukkal segíthet ezen.

Hogy milyen sűrűn kell nyírni a fűvet, az alapjában véve a fű növényi sebeségétől függ. A fő növényi időszakban (május-június) kétszer hetente, különben egyszer hetente. A vágási magasságnak 4 – 6 cm között kell lennie és a növénynek 4 – 5 cm között a következő vágásig. Ha egyszer hosszabbra nőtt volna, akkor utánna ne tegye azt a hibát, hogy azonnal visszavágja a normális magasságra. Ez káros a fűre. Ne vágja akkor sohasem a fű magasságnak több mint a felét vissza.

Tartsa a fűnyírógépház alsó oldalát mindig tisztán és távolítsa okvetlenül el a fűlerakódásokat. Lerakódások megnehezítik az indítási folyamatot, befolyások a vágási minőséget és a fűkidobálást.

Lejtőknél a vágási pályát a lejtőhöz keresztbe kell fektetni. A fűnyírógépnek a lecsúszását felfelé levő ferdeállítással lehet megakadályozni. A meglevő fűhosszúság szerint választani ki a vágási magasságot. Végezzen több átmenetet el, úgyhogy egyszerre maximálisan 4 cm fűvet vágjon le.

Mielőtt bármilyen ellenőrzést végezne el a késen, leállítani a motort. Gondoljon arra, hogy a kés a motor kikapcsolása után még egy pár másodpercig utánforog. Ne próbálja meg sohasem megállítani a kést. Ellenőrizze rendszeresen le, hogy a kés helyesen van e felerősítve, hogy jó állapotban van és jól meg van köszörülve. Ellenkező esetben, megköszörülni vagy kicserélni. Ha a mozgásban levő kés rácsapódik egy tárgyra, akkor kapcsolja ki a fűnyírógépet és várja meg amíg a kés teljesen le nem állt. Ellenőrizze azután le a kés és a késtartó állapotát. Ha ezek meg lennének sérülve akkor ki kell őket cserélni.

A felfogó kosarat azonnal ki kell üríteni miután a fűnyírás közben fűmaradékok maradnak fekvé. Figyelem! A felfogó kosár levétele előtt kikapcsolni a motort és megvárni a vágószerszám nyugalmi állapotát.

A felfogó kosár levételéhez az egyik kézzel megemelni a kidobáló csapóajtót, a másik kézzel a felfogó kosarat a hordozó fogantyúnál fogva kivenni. A biztonsági előírásnak megfelelően a felfogó kosár kiakasztása után becsapódik a kidobáló csapóajtó és bezárja a hátulsó kidobáló nyílást. Ha ennél fűmaradékok maradnak lógva a nyílásban, akkor a motor könnyebb indításához célszerű, a fűnyírógépet körülbelül 1 m-re

hátrahúzni.

Ne távolítsa el kézzel vagy lábbal a fűnyírógépházban és a dolgozószerszámon levő vágási javmaradékokat, hanem használjon megfelelő segédeszközöket, mint például keféket vagy kézi seprüket.

A jó összegyűjtés garantálásához a használat után belülről meg kell tisztítani a felfogó kosarat.

A felfogó kosarat csak kikapcsolt motornál és nyugalmi állapotban levő vágószerszámoknál beakasztani.

Az egyik kézzel megemelni a kidobáló csapóajtót és a másik kézzel a fogantyúnál fogva tartani a felfogó kosarat és felülről beakasztani.

7. Tisztítás, karbantartás és pótalkatrészmegrendelés

Veszély!

Minden tisztítási munkálatok előtt kihúzni a biztonsági csatlakozót (15-ös ábra). Húzza le az akkukat.

7.1 Tisztítás

- Tartsa a védőberendezéseket, szellőztető réseket és a gépházat annyira por- és piszokmentesen, amennyire csak lehet. Dörzsölje le a készüléket egy tiszta posztóval vagy pedig fújja ki alacsony nyomás alatt sűrített levegővel.
- A fűnyírógépet nem szabad folyó vízzel, különösen nem magas nyomás alatt levővel tisztítani.
- Ajánljuk, hogy minden használat után azonnal kitisztítsa a készüléket.
- A készüléket rendszeresen egy nedves posztóval és egy kevés kenőszappannal megtisztítani. Ne használjon tisztító vagy oldó szereket; ezek megtámadhatják a készülék műanyagrészeit. Ügyeljen arra, hogy ne kerüljön víz a készülék belsejébe.
- Ha lehetséges, akkor a fűnyírógépet egy kefével vagy egy ronggyal tisztítani meg.

7.2 Karbantartás

- Az elkopott vagy sérült késeket, kэшhordókat és csapszegeket készletenként kell egy feljogosított szakember által kicseréltetni, azért hogy megtartsa a kiegyensúlyozottságot.
- Gondoskodjon arról, hogy minden rögzítőegység (csavarok, anyák stb.) mindig feszesen meg legyenek húzva, úgy hogy biztosan tudjon dolgozni a fűnyírógéppel.
- Ellenőrizze sűrűbben le a fűfelfogóberendezést elkopás jeleire.
- Elkopott vagy károsult részeket kicserélni.
- Egy hosszú élettartam érdekében minden csavarrészt valamint kereket és tengelyt meg kellene tisztítani és utána megolajozni.
- A fűnyírógép rendszeres ápolása nem csak egy hosszú tartósságot és teljesítményképességet biztosít, hanem a pázsitjának a gondos és egyszerű fűnyírásához is hozzájárul.
- A kopásnak legjobban kitett alkatrész a kés. Ellenőrizze rendszeresen le a kés állapotát valamint a felerősítését. Ha elkopott a kés, akkor azonnal ki kell cserélni vagy meg kell köszörülni. Ha a fűnyírógép túlságos vibrálása lép fel, akkor ez annyit jelent, hogy a kés nincs helyesen kiegyensúlyozva vagy hogy ütések által deformálódott. Ebben az esetben meg kell javítani vagy ki kell cserélni.
- A készülék belsejében nem található további karbantartandó rész.

7.3 A kés kicserélése

Biztonsági okokból azt ajánljuk, hogy a kés kicserélését egy autorizált szakember által végeztesse el. Vigyázat! Hordjon munka - kesztyűket! Csak originális késeket használni, mert különben bizonyos körülmények között nincsenek garantálva a funkciók és a biztonság.

A kés kicseréléséhez a következő képpen járjon el:

1. Eressze meg a rögzítőcsavart SW13 (lásd a 16/1-es ábrát).
2. Vegye le a kést és cserélje ki egy újért.
3. Az új kés beszerelésénél kérjük ügyeljen a kés beszerelési irányára. A kések szélszárnyainak a motorházba befelé kell nyúlniuk (lásd a 16-es ábrát). A befogadó kupoláknak meg kell egyezniük a késben található stancolatoknak.
4. Ezután húzza az univerzális kulccsal ismét feszesre a rögzítőcsavart (lásd a 16/2-es ábrát). A szorítási nyomatéknak cca. 25 Nm-nek kellene lennie.

A szezon végén végezzen el a fűnyírógépen egy általános kontrollt és távolítsa el az összegyűlt maradékokat. Minden szezonstart előtt okvetlenül leellenőrizni a kés állapotát. Javítások esetén forduljon a vevőszolgálati helyünkhöz. Csak originális pótalkatrészeket használni

7.4 A pótalkatrész megrendelése:

Pótalkatrész megrendésénél a következő adatokat kellene megadni:

- A készülék típusát
- A készülék cikk-számát
- A készülék ident- számát
- A szükséges pótalkatrész pótalkatrész számát

Aktuális árak és információk a www.Einhell-Service.com alatt találhatóak.

Pótkés cikk-szám: 34.054.54

8. Tárolás és szállítás

Húzza le az akkukat.

Tárolás

A készüléket és a készülék tartozékait egy sötét, száraz és fagymentes valamint gyerekek számára nem hozzáférhető helyen tárolni. Az optimális tárolási hőmérséklet 5 °C és 30 °C között van. Az elektromos készüléket az eredeti csomagolásban őrizni meg.

Szállítás

- Mielőtt szállítaná a készüléket, kapcsolja azt ki és válassza le az áramellátásról.
- Ha léteznek, akkor szerelje fel a szállítási védőberendezéseket.
- Védje a készüléket károk és erős rezgések elől, amelyek különösen a gépjárművekben történő szállításnál lépnek fel.
- Biztosítsa a készüléket elcsúszás és eldőlés ellen.

9. Megsemmisítés és újrahasznosítás

A szállítási károk megakadályozásához a készülék egy csomagolásban található. Ez a csomagolás nyersanyag és ezáltal ismét felhasználható vagy pedig visszavezethető a nyersanyag körforgáshoz. A készülék és annak a tartozékai különböző anyagokból állnak, mint például fémből és műanyagokból. Defektes készülékek nem tartoznak a házi hulladékok közé. Szakszerű megsemmisítéshez le kellene adni a készüléket egy megfelelő gyűjtőhelyen. Ha nem ismer gyűjtőhelyeket, akkor érdeklődjön utána a községi önkormányzatnál.

10. A töltőkészülék kijelzése

Kijelzési státusz		Jelentés és teendők
Piros LED	Zöld LED	
Ki	Pislog	Üzemkészlet Rá van kapcsolva a töltőkészülék a hálózatra és üzemkész, az akku nincs a töltőkészülékben
Be	Ki	Töltés A töltőkészülék a gyorsöltési üzemben tölti az akkut. A megfelelő töltési idők direkt a töltőkészüléken találhatóak. Utasítás! A fennálló akkutöltéstől függően valamennyire eltérhetnek a valódi töltési idők a megadott töltési időktől.
Ki	Be	Az akku fel van töltve és használatra kész. Azután a teljes feltöltésig kímélő töltésre kapcsol át. Hagyja ehhez az akkut körülbelül 15 percel tovább a töltőkészüléken. Teendő: Távolítsa el az akkut a töltőkészülékből. Válassza le a töltőkészüléket a hálózatról.
Pislog	Ki	Alkalmazkodó töltés A töltőkészülék a kíméletes töltési módban van. Ennél az akku biztonsági okokból lassabban lesz töltve és több időre van szükség. Ennek a következők lehetnek az okai: - Az akku nagyon hosszú ideig nem lett töltve. - Az akkuhőmérséklet nincs az ideális téren belül. Teendő: Várja meg amíg le nem zárult a töltési folyamat, az akkut ennek ellenére tovább lehet tölteni.
Pislog	Pislog	Hiba Nem lehetséges tovább a töltési folyamat. Defektes az akku. Teendő: Egy defektes akkut nem szabad többet tölteni. Távolítsa el az akkut a töltőkészülékből.
Be	Be	Hőmérsékletzavar Túl forró az akku (például direkti napsugárzás) vagy túl hideg (0° C alatt) Teendő: Vegye ki az akkut és tárolja 1 napig szobahőmérsékletnél (cca. 20° C).

11. Hibakeresési terv

Hiba	Lehetséges okok	elhárításuk
Nem indul meg vagy kihagy a motor (kaontaktushiba).	a) Kioldva a motoron levő csatlakozások b) Magas fűben áll a készülék c) El van dugulva a fűnyírógépház d) Nincs bedugva a biztonsági kapcsoló e) Nincs helyesen bedugva az akku f) Elégtelen vagy nincs kontakt a nyél és a nyélrögzés között (3-as kép / 5. fejezet).	a) Leellenőriztetni a vevőszolgálati műhely által b) Alacsony fűben vagy a már lenyírt felüleleten indítani; esetleg megváltoztatni a vágási magasságot c) Megtisztítani a gépházat, azért hogy a kés szabadon fusson d) Bedugni a biztonsági kapcsolót (lásd az 6.-ot) e) Eltávolítani az akkut és újból bedugni (lásd az 5.-ot) f) Kinyitni a nyél csatlakozást, leellenőrizni a kontaktusokat szennyeződésekre és óvatosan kefével megtisztítani. Feszesen meghúzni a nyél csatlakozását (lásd az 5.).
Alábbhagy a motor-teljesítmény	a) túl magas vagy túl nyirkos a fű b) Eldugulva a fűnyírógépház c) Túl erőssen el vannak kopva a kések d) Alábbhagy az akkukapacitás	a) Korrigálni a vágásmagasságot b) Megtisztítani a gépházat c) Kicserélni a kést d) Leellenőrizni az akkukapacitást és adott esetben feltölteni az akkut (lásd az 5.-ot)
Nem tiszta a vágás	a) Elkopva a kés b) Rossz a vágásmagasság	a) Kicserélni a kést vagy utánkösörülni b) Korrigálni a vágásmagasságot

Utasítás! A motor védelmének érdekében, az egy hőkapcsolóval van felszerelve, mely egy túlterhelés esetén lekapcsol és egy rövid lehűlési idő után automatikusan bekapcsol!



Csak az EU-országoknak

Ne dobja az elektromos szerszámokat a háztartási hulladék közé!

Az elektromos és elektronikus-öregkészülékek 2012/19/EG európai irányvonala és anemzeti jogba való átvétele szerint az elhasznált elektromos szerszámokat szétválasztva kell összegyűjteni és vissza kell vezetni egy környezetvédelemnek megfelelő újrafelhasználáshoz.

Recycling-alternatívák a visszaküldési felszólításhoz:

Az elektromos készülék tulajdonosa, a tulajdon feladása esetében köteles a visszaküldés helyett alternatív a szakszerű értékesítéssel kapcsolatban összedolgozni. Az öreg készüléket ehhez egy visszavevő helynek is át lehet hagyni, amely elvégzi a nemzeti körforgásipari- és hulladéktörvények értelmében levő megsemmisítést. Ez nem érinti az öreg készülékek mellékelt elektromos alkotórészek nélküli tartozékait és segítőeszközeit

A termékek dokumentációjának és a kísérőpapírjainak az utánnomtatása vagy egyéb sokszorosítása, kivonatosan is csak az Einhell Germany AG kihangsúlyozott beleegyezésével engedélyezett.

Technikai változtatások jogát fenntartva

Szervíz-információk

A garanciaokmányokban megnevezett minden országban kompetens szervíz-partnereket tartunk fenn, akik kontaktusi lehetőségét kérjük vegye ki a garanciaokmányból. Ezek minden szervíz-ügyben mint javítás, pótalkatrész- és gyorsan kopó rész-ellátás vagy a fogyóeszközök megrendelhetőségével kapcsolatban a rendelkezésére állnak.

Figyelembe kell venni, hogy ennél a terméknel a következő részek már használat szerinti vagy természetes kopásnak vannak alávetve ill. a következő részekre van mint fogyóeszközökre szükség.

Kategória	Példa
Gyorsan kopó részek*	Szénkefék, Akku
Fogyóeszköz/ fogyórészek*	Kés
Hiányzó részek	

* nincs okvetlenül a szállítás terjedelmében!

Hiányok vagy hibák esetén kérjük a hibaesetet a www.Einhell-Service.com alatt bejelenteni. Kérjük ügyeljen egy pontos hibaleírásra és felelje meg mindenesetre a következő kérdéseket:

- Működött már egyszer a készülék, vagy elejétől kezdve már defekt volt?
- Feltűnt Önnek a defekt fellépése előtt valami a készüléken (tünet a defekt előtt)?
- Az Ön véleménye szerint mi a készülék hibás működése (főtünet)?
Írja le ezt a hibás működést.

Garanciaokmány

Tisztelt Vevő,
termékeink szigorú minőségi ellenőrzés alá vannak vetve. Ha ez a készülék mégis egyszer nem működne kifogástalanul, akkor azt nagyon sajnáljuk és kérjük Önt forduljon a szervizszolgáltatásunkhoz amely ebben a garanciaokmányban megadott cím alatt található. Szívesen állunk a rendelkezésére telefonon is, az alul megadott szervizszám alatt. A garanciaigény érvényesítésével kapcsolatban a következők érvényes:

1. Ezek a garanciafeltételek csak kizárólagosan a fogyasztóknak szólnak, ez annyit jelent hogy természetes személyeknek, akik nem szánják ezt a terméket sem üzemszerű sem egyéb önálló tevékenységeik körén belül használni. Ezek a garanciafeltételek szabályozzák a kiegészítő garanciateljesítményeket, amelyeket a lent megnevezett gyártó a vásárlóknak az új készülékeire ígér a törvényileg előírt garanciaszolgálathoz kiegészítően. A jogi szavatossági igényei, nincsenek ez a garancia által érintve. A garanciateljesítményünk az Ön számára díjmentes.
2. A garanciateljesítmény csak kizárólagosan az Ön által, a lent megnevezett gyártótól megvásárolt új készüléken felmerülő olyan hibákra terjed ki, amelyek bebizonyíthatóan egy anyaghibán vagy egy gyári hibán alapszanak és korlátolva van választásunk szerint, vagy ezeknek a hibáknak az elhárítására vagy a készülék kicserélésére.
Kérjük vegye figyelembe, hogy a készülékeink rendeltetésük szerint nem az ipari, kézműipari vagy szakmai használatra lettek konstruálva. Ezért a garanciaszerződés nem jön létre, ha a készülék a garancia ideje alatt kisipari, kézműipari vagy ipari üzemek területén lett használva vagy ha, egyenértékű igénybevételnek lett kitéve.
3. A szavatosságunk alól ki vannak véve:
 - olyan károk a készüléken, amelyek az összeszerelési utasítás figyelmen kívül hagyása vagy amelyek a nem szakszerű felszerelés, a használati utasítás figyelmen kívül hagyása (mint például egy rossz hálózati feszültségre vagy áramfajtaára való rákapcsolás), vagy a karbantartási és biztonsági határozatok figyelmen kívül hagyása vagy a készüléknek egy nem normális környezeti feltételeknek történő kitétele vagy egy hiányos ápolás és karbantartás által keletkeztek.
 - károk a készüléken, amelyek egy rossz bánásmód vagy nem szakszerű használatok (mint például a készülék túlterhelése vagy nem engedélyezett betétszerszámok vagy tartozékok használata), idegen testeknek a készülékbe levő behatolása (mint például homok, kövek és por, szállítási károk), erőszak kifejtése vagy idegenkezűség (mint például leesés általi károk) által jöttek létre.
 - károk a készüléken vagy a készülék részein, amelyek a használatnak megfelelő, szokásos vagy egyéb természetes elkopásra vezethetők vissza.
4. A garancia időtartama 24 hónap és a készülék vásárlási napjával kezdődik. Garanciaigényeket a garancia idő lejáratá előtt kell, két héten belül, a defekt felismerése után érvényesíteni. Ki van zárva a garanciaigények érvényesítése a garanciaidő letelte után. A készülék javítása vagy kicserélése nem hosszabbítja meg a szavatosság idejét, se nem indul ez a teljesítmény által egy új garanciaidő a készülékre vagy az esetleg beépített pótalkatrészekre. Ez egy helyszíni szervíz esetében is érvényes.
5. A garanciajogának az érvényesítéséhez kérjük jelentse be a defektes készüléket a következő cím alatt: www.Einhell-Service.com. Kérjük tartsa készenlétben az új készülék ön általi vásárlásának a bizonylatát vagy más igazolásait. Olyan készülékeket, amelyek megfelelő igazolás vagy típusábla nélkül kerülnek beküldésre, azok hiányzó hozzárendelési lehetőség miatt ki vannak zárva a garanciateljesítmény alól. Ha a készülék defektjére kiterjed a garanciateljesítményünk, akkor azonnal visszakap egy megjavított vagy egy új készüléket.

Magától érthető, hogy a költségek megtérítése ellenében szívesen megjavítsuk azokat a készüléken levő defekteket, amelyek nem esnek a garancia terjedelme alá vagy amelyeket már nem érinti a garancia. Ehhez kérjük a készüléket a szervizcímünkre beküldeni.

Ennek a használati utasításnak a szervíz-információja szerint utalunk ennek a garanciának a gyorsan kopó részekkel, használati részekkel és hiányzó részekkel kapcsolatban fennálló fenntartásaira.

Pericol!

La utilizarea aparatelor trebuie respectate câteva măsuri de siguranță, pentru a evita accidentele și daunele. De aceea, citiți cu grijă instrucțiunile de utilizare/indicațiile de siguranță. Păstrați aceste materiale în bune condiții, pentru ca aceste informații să fie disponibile în orice moment. Dacă predați aparatul altor persoane, înmânați-le și aceste instrucțiuni de utilizare /indicații de siguranță. Nu ne asumăm nici o răspundere pentru accidente sau daune care rezultă din nerespectarea acestor instrucțiuni de utilizare și a indicațiilor de siguranță.

Explicarea simbolurilor utilizate (vezi figura 17)

1. „Avertisment - Pentru reducerea riscurilor de accidentare citiți instrucțiunile de utilizare“
2. Păstrați distanța!
3. Atenție! - Cuțite de tăiere ascuțite - scoateți ștecherul de siguranță înaintea oricărui lucrări de întreținere.
După oprirea motorului cuțitele de tăiere se mai rotesc!
4. Feriți aparatul de ploaie și umezeală
5. Nivelul puterii sonore garantat

1. Indicații de siguranță

Indicațiile de siguranță corespunzătoare le găsiți în broșura anexată!

Avertisment!

Citiți toate indicațiile de siguranță, instrucțiunile și țineți cont de imaginile și datele tehnice care însoțesc acest aparat electric. Nerespectarea următoarelor instrucțiuni pot duce la electrocutare, incendiu și/sau răniri grave.
Păstrați toate instrucțiunile și indicațiile de siguranță pentru viitor.

Este interzisă utilizarea aparatului de către copii. Curățarea și întreținerea nu are voie să fie făcută de către copii. Acest aparat poate fi utilizat de persoane cu capacități fizice, senzoriale sau mentale limitate sau care nu au experiență și cunoștințe, atunci când sunt supravegheate sau au primit instrucțiuni în legătură cu modul de utilizare sigură a aparatului și au înțeles pericolele care pot rezulta din utilizarea lui. Copiilor le este interzis să se joace cu aparatul.

2. Descrierea aparatului și cuprinsul livrării**2.1 Descrierea aparatului (Fig. 1/2)**

1. Etrier de împingere superior
2. Blocaj de pornire
3. Etrier de împingere
4. Element articulată
5. Coș colector
- 5a. Coș de colectare a ierbii, fără mâner de transport
- 5b. Coș de colectare a ierbii, mâner de transport
6. Reglare centrală a înălțimii de tăiere
7. Clapetă de evacuare
8. Mâner de tracțiune
9. Acoperire a sculelor de tăiere
12. Indicatorul nivelului de umplere
13. Etrier de împingere complet
15. Capacul acumulatorului
16. Șurub de fixare rapidă
17. Ștecher de siguranță

2.2 Cuprinsul livrării și dezambalarea (Fig. 2)

Vă rugăm să verificați integralitatea articolului în baza cuprinsului livrării descris. În cazul în care lipsesc piese, vă rugăm să vă adresați în interval de maxim 5 zile lucrătoare de la cumpărarea articolului la centrul nostru de service sau la magazinul la care ați achiziționat aparatul, prezentați în acest caz un bon de cumpărare valabil. Vă rugăm să țineți cont de tabelul de garanție cuprins în informațiile de service din capătul instrucțiunilor de utilizare.

- Deschideți ambalajul și scoateți aparatul cu grijă.
- Îndepărtați ambalajul, precum și siguranțele de ambalare și de transport (dacă există).
- Verificați dacă livrarea este completă.
- Controlați aparatul și accesoriile dacă nu prezintă pagube de transport.
- Păstrați ambalajul după posibilitate, până la expirarea duratei de garanție.

Pericol!

Aparatul și ambalajul nu sunt jucării pentru copii! Copiilor le este interzis să se joace cu pungi din material plastic, folii și piese mici! Există pericolul de înghițire și sufocare!

Cuprinsul livrării

- Mașină de tuns gazonul cu acumulator
- Instrucțiuni de utilizare originale
- Indicații de siguranță

3. Utilizarea conform scopului

Mașina de tuns gazonul este destinată utilizării private în grădina casei sau la activitățile de hobby.

Mașinile de tuns gazonul pentru grădina casei și activitățile de hobby sunt acele aparate a căror utilizare nu depășește în mod normal 50 de ore de funcționare anual și care sunt utilizate cu precădere pentru îngrijirea ierbii și suprafețelor de gazon, nu pentru spații verzi publice, parcuri, terenuri de sport, în agricultură sau silvicultură.

Atenție! Din cauza riscurilor de vătămare corporală a utilizatorului, mașina de tuns gazonul nu se va utiliza pentru tunderea boscheților, gardurilor vii, tăierea și mărunțirea vegetației luxuriante sau a gazonului de pe acoperișuri sau în lădițele de pe balcon și curățarea (aspirarea) trotuarelor și la tocarea bucăților de lemn din pomi sau a gardului viu. Mașina de tuns gazonul nu se va folosi ca sapă electrică pentru nivelarea ridicăturilor de teren, de ex. mușuroaielor de cârțiță.

Din motive de siguranță mașina de tuns gazonul nu se va folosi ca agregat de antrenare pentru alte unelte de lucru și seturi de unelte de orice tip, în afara cazurilor în care acest lucru este permis în mod expres de către producător.

Aparatul poate fi utilizat numai în conformitate cu scopul pentru care a fost creat. Orice utilizare care depășește acest domeniu este considerată neconformă. Pentru eventualele daune sau accidente de orice tip rezultate ca urmare a utilizării neconforme a aparatului răspunde utilizatorul/operatorul și nu producătorul.

Vă rugăm să țineți de asemenea cont de faptul că aparatele noastre nu sunt construite pentru utilizare în scopuri meșteșugărești sau industriale. Nu ne asumăm nicio răspundere pentru eventualele probleme survenite ca urmare a utilizării aparatului în întreprinderi lucrativ, meșteșugărești sau industriale precum și în alte activități similare.

4. Date tehnice

Tensiune36 V d.c.
Turație motor:3400 min⁻¹
Tip de protecție: IPX1

Clasă de protecție:III
Greutate:16,4 kg
Lățimea de tăiere:41 cm
Volumul coșului de colectare a ierbii:50 litri
Nivelul presiunii sonore L_{pA} :82,2 dB(A)
Nesiguranță K_{pA} :3 dB(A)
Nivelul puterii sonore măsurat L_{WA} :94,0 dB(A)
Nesiguranță K_{WA} :2,01 dB(A)
Nivelul puterii sonore garantat: L_{WA} :96 dB(A)
Vibrația pe bara de protecție a_h :3,432 m/s²
Nesiguranță K1,5 m/s²
Reglarea înălțimii de tăiere:25-75 mm; 6 trepte

Atenție!

Aparatul este livrat fără acumulatori și aparat de încărcat, utilizarea sa este permisă numai cu acumulatorii Li-Ion din seria Power X-Change!

Încărcarea acumulatorilor Li-Ion din seria Power X-Change este permisă numai cu încărcătorii Power X-Charger.

Valorile de zgomot și vibrație au fost evaluate conform normelor EN ISO 3744:1995, EN ISO 11201: 1996 și EN ISO 20643:2008.

Limitați zgomotul și vibrațiile la un nivel minim.

- Utilizați numai aparate în stare ireproșabilă.
- Întrețineți și curățați aparatul cu regularitate.
- Adaptați modul dvs. de lucru aparatului.
- Nu suprasolicitați aparatul.
- Dacă este necesar, lăsați aparatul să fie verificat.
- Decuplați aparatul, atunci când acesta nu este utilizat.
- Purtați mănuși!

Atenție!

Riscuri reziduale

Riscurile reziduale nu pot fi eliminate complet, chiar dacă manipulați această sculă electrică în mod regulamentar. Următoarele pericole pot apărea, dependente de tipul constructiv și execuția acestei scule electrice:

1. Afecțiuni pulmonare, în cazul în care nu se poartă mască de protecție împotriva prafului adecvată.
2. Afecțiuni auditive, în cazul în care nu se poartă protecție antifonică corespunzătoare.

Avertisment!

Acest aparat generează în timpul funcționării un câmp electromagnetic. În anumite condiții, acest câmp poate influența implanturi medicale active sau pasive. Pentru reducerea pericolului unor vătămări grave sau chiar mortale, recomandăm persoanelor cu implanturi medicale, să consulte medicul și producătorul implantului medical, înainte de utilizarea aparatului.

5. Înainte de punerea în funcțiune

Mașina de tuns gazonul este montată parțial la livrare. Etrierul de împingere și coșul colector trebuie montate înainte de utilizarea mașinii de tuns gazonul. Urmați instrucțiunile de utilizare pas cu pas și orientați-vă la asamblare după figuri.

Indicație! Piese de montaj necesare (șuruburi, ghidaje pentru cabluri etc.) sau părți funcționale (de ex. ștecher, chei etc.) se pot afla în interiorul ambalajului.

La angrenajul din partea dreaptă a reglajului bării de ghidare se găsesc 3 contacte (Fig. 3/Poz. D), la fel și la etrierul de împingere din partea dreaptă (Fig. 3/Poz. E). Contactele servesc la realizarea legăturii electrice între motor și etrierul de conectare.

Pentru a evita un contact slăbit și astfel o întrerupere de funcționare a motorului, contactele la reglajul bării de ghidare și etrierul de împingere trebuie să fie apăsat bine unul pe celălalt. Dacă este necesar, rotiți după închidere maneta dispozitivului de prindere rapidă din partea dreaptă puțin în sens orar.

Montarea etrierului de împingere

Fixați etrierul de împingere cu șuruburile de fixare rapidă (Fig. 2/Poz. 16) la dinții reglajului bării de ghidare. Dacă este necesar, rotiți șurubul de fixare rapidă înapoi, astfel încât maneta dispozitivului de prindere rapidă (Fig. 4/Poz. 16a) să se mai poată rabata înapoi.

Prin deschiderea celor două manete ale dispozitivului de prindere rapidă (Fig. 5/Poz. 16a) poate fi reglată înclinarea întregii bări de ghidare în 3 trepte (Fig. 5). Sunt disponibile doar trei poziții. Țineți cont, ca pe ambele părți să fie reglată aceeași poziție. Etrierul de împingere se fixează din nou prin închiderea celor două manete ale dispozitivului de prindere rapidă.

Prin deschiderea celor două manete ale dispozitivului de prindere rapidă superioare (Fig. 6/Poz. 16a) puteți regla înclinarea etrierului de împingere superior în 3 trepte (Fig. 6a). Țineți cont, ca pe ambele părți să fie reglată aceeași poziție. Etrierul de împingere se fixează din nou prin închiderea celor două manete ale dispozitivului de prindere rapidă.

Montarea coșului colector

La urmă apăsați mânerul de transport (Fig. 7/Poz. 5b) pe carcasa superioară a coșului colector. La montarea părților componente ale carcasei, țineți cont de blocarea cu zgomot a acestora. Pentru suspendarea coșului colector, motorul trebuie deconectat și cuțitul tăietor nu are voie să se rotească. Cu o mână ridicați clapeta de evacuare (Fig. 8/Poz. 7). Cu cealaltă mână prindeți coșul colector de mâner și agățați-l de sus.

Indicatorul nivelului de umplere al dispozitivului colector

Dispozitivul colector dispune de un indicator al nivelului de umplere (Fig. 9/Poz. 12). Acesta este deschis prin curentul de aer provocat de mașina de tuns gazonul în stare de funcționare. Atunci când clapeta se închide în timpul cosirii, dispozitivul de colectare este plin și trebuie deci golit. Pentru o funcționare ireproșabilă a indicatorului nivelului de umplere orificiile aflate sub clapetă trebuie să fie întotdeauna curate și libere.

Modificarea înălțimii de tăiere**Atenție!**

Reglarea înălțimii de tăiere se efectuează numai cu aparatul oprit și ștecherul de siguranță scos.

Reglarea înălțimii de tăiere trebuie executată după cum urmează (vezi figura 11):

1. Împingeți maneta (7) în afară.
2. Fixați maneta (7) la înălțimea de tăiere dorită.
3. Eliberați maneta (7) și verificați poziția sigură a acesteia în blocaj.

Citirea înălțimii de tăiere

Înălțimea de tăiere poate fi reglată între 25-75 mm în 6 trepte și poate fi citită pe scală.

Înainte de a începe să cosiți, verificați dacă scula tăietoare nu este tocită și dacă elementele de fixare nu sunt deteriorate. Înlocuiți sculele tăietoare tocite și/sau deteriorate pentru a nu genera un excentric. La această verificare opriți motorul și scoateți ștecherul de siguranță.

Încărcarea acumulatorului (Fig. 12)

1. Scoateți pachetul de acumulatori din aparat. Pentru aceasta apăsați tasta de blocare (Fig. 13/Poz. C).
2. Comparați dacă tensiunea de rețea indicată pe plăcuța indicatoare corespunde cu tensiunea existentă în rețea. Introduceți ștecherul de rețea al aparatului de încărcat în priză. LED-ul verde începe să lumineze intermitent.
3. Introduceți acumulatorul/acumulatorii în aparatul de încărcat.
4. La punctul „Afișajul aparatului de încărcat” găsiți un tabel cu semnificațiile afișajului LED-urilor pe aparatul de încărcat.

În timpul procesului de încărcare acumulatorul se poate încălzi puțin. Acest lucru este însă normal.

Dacă nu este posibilă încărcarea pachetului de acumulatori vă rugăm să verificați,

- dacă există tensiune la priză
- dacă există un contact perfect la contactele de încărcare.

Dacă totuși nu este posibilă încărcarea pachetului de acumulatori, vă rugăm să trimiteți

- aparatul de încărcat
- și pachetul de acumulatori

la service-ul nostru pentru clienți.

În scopul unei expedieri corespunzătoare, vă rugăm să contactați serviciul nostru pentru clienți sau magazinul la care ați achiziționat aparatul.

Țineți cont la expedierea sau eliminarea acumulatorilor resp. a aparatelor cu acumulator, ca acestea să fie ambalate separat în pungi din material plastic, pentru a evita un scurt-circuit sau incendiu!

În interesul unei durate îndelungate de utilizare a pachetului de acumulatori trebuie să asigurați încărcarea la timp a pachetului de acumulatori. Acest lucru este necesar în orice caz atunci când constatați că puterea aparatului scade. Nu descărcați niciodată complet pachetul de acumulatori. Acest lucru duce la defectarea pachetului de acumulatori!

Afișarea capacității acumulatorului (Fig. 13)

Apăsați comutatorul pentru afișarea capacității acumulatorului (Poz. A). Afișarea capacității acumulatorului (Poz. B) vă semnalizează nivelul de încărcare al acumulatorului în baza a 3 LED-uri.

Toate 3 LED-urile luminează:

Acumulatorul este complet încărcat.

Se aprind 2 LED-uri sau numai unul:

Acumulatorul mai are rezerve suficiente.

1 LED clipește:

Acumulatorul este gol, încărcăți acumulatorul.

Toate LED-urile clipec:

Temperatura acumulatorului este prea scăzută. Îndepărtați acumulatorul din aparatul de încărcat și lăsați-l o zi la temperatura camerei. În cazul în care defecțiunea persistă, acumulatorul este descărcat profund și este defect. Îndepărtați acumulatorul din aparatul de încărcat. Încărcarea și utilizarea unui acumulator defect este interzisă.

Montarea acumulatorului (Fig. 14)

Deschideți capacul acumulatorului. Apoi introduceți cei doi acumulatori în lăcaș, așa cum este arătat în figura 14.

Indicație!

Folosiți numai acumulatori cu același nivel de umplere, nu combinați niciodată acumulatori plini cu unii încărcăți pe jumătate. Încărcați întotdeauna amândoi acumulatorii concomitent.

Durata de funcționare a aparatului este determinată de acumulatorul cu nivelul mai scăzut de încărcare. Înainte de utilizare trebuie încărcăți complet amândoi acumulatorii. Închideți capacul acumulatorului.

6. Utilizarea**Atenție!**

Mașina de tuns gazonul este dotată cu un cuplaj de siguranță pentru a împiedica utilizarea neautorizată. Cuplați ștecherul de siguranță (Fig. 15/Poz. 17) numai înainte de punerea în funcțiune a mașinii de tuns gazonul și îndepărtați-l din nou la fiecare întrerupere sau la terminarea lucrului.

Atenție!

Pentru a evita pornirea nedorită, mașina de tuns gazonul este echipată cu un blocaj de pornire (Fig. 1/Poz. 2), care trebuie acționat înainte de a putea apăsa etrierul de conectare (Fig. 1/Poz. 3). Dacă etrierul de conectare este eliberat, mașina de tuns gazonul este deconectată. Timpul de pornire poate dura câteva secunde. Efectuați acest procedeu de câteva ori, pentru a vă asigura că

aparatură funcționează corect. Înainte de a efectua lucrări de reparații sau întreținere la aparat, trebuie să vă asigurați că lama nu se rotește și ștecherul de siguranță este deconectat.

Avertisment! Nu deschideți niciodată clapeta de evacuare atunci când dispozitivul colector este golit și motorul funcționează încă. Lama în mișcare poate duce la accidente.

Fixați întotdeauna cu grijă clapeta de evacuare respectiv coșul colector pentru iarbă. La îndepărtarea acestuia, deconectați în prealabil motorul.

Distanța de siguranță dată de barele de ghidaj între carcasa cuțitului și utilizator trebuie respectată întotdeauna. La cosire și la modificarea direcției de cosire la taluzuri și pante este necesară o atenție sporită. Aveți grijă să adoptați o poziție sigură, purtați încălțăminte cu tălpi aderențe, rezistentă la alunecare și pantaloni lungi.

Cosiți întotdeauna perpendicular pe pantă. Din motive de siguranță, pantele de peste 15 grade nu pot fi cosite cu mașina de tuns gazonul.

Fiiți extrem de precauți la mersul înapoi și la tractarea mașinii de tuns gazonul. Pericol de împiedicare!

Indicații pentru cosirea corectă

La cosire se recomandă un mod de lucru suprapus.

Cosiți numai cu cuțite ascuțite, impecabile, care nu rup iarba și nu duc la îngălbenirea peluzei. Pentru obținerea unui aspect curat al tăieturii conduceți mașina de tuns gazonul pe benzi cât mai drepte. Pentru aceasta trebuie să suprapuneți benzile cu câțiva centimetri, pentru a nu rămâne dungii necosite.

Durata de funcționare a acumulatorului, și suprafața în metri pătrați care poate fi cosită cu o încărcare a acumulatorului, este dependentă în mare parte de starea gazonului (de ex. densitate, umiditate, lungime, înălțime de tăiere etc.) și de viteza de cosire. Pentru adaptarea individuală a suprafeței de cosire, se recomandă cosirea mai frecventă, la înălțime de tăiere mai mare și cu viteză adecvată. Suprafața de cosire este redusă și de pornirea și oprirea deasupra aparatului în timpul procesului de cosire. Dacă durata de funcționare (suprafața cosită) totuși nu este satisfăcătoare, în ciuda măsurilor de mai sus, puteți remedia acest lucru prin utilizarea unui acu-

mulator de capacitate mai mare (Ah)

Cât de des trebuie cosit, depinde în principiu de viteza de creștere a gazonului. În perioada principală de creștere (mai - iunie) de două ori pe săptămână, în rest o dată pe săptămână. Înălțimea de tăiere trebuie să se situeze între 4 - 6 cm și creșterea până la următoarea cosire trebuie să fie de 4 - 5 cm. Dacă gazonul este mai înalt, nu trebuie să faceți greșeala de a îl tăia imediat la înălțimea normală. Acest lucru dăunează peluzei. Nu tăiați niciodată mai mult de jumătate din înălțimea ierbii.

Partea inferioară a carcasei motocositoare trebuie menținută curată și îndepărtați neapărat depunerile de iarbă. Depunerile îngreunează pornirea, afectează calitatea tăierii și evacuarea ierbii.

Pe pante, banda de tăiere trebuie poziționată perpendicular pe pantă. O alunecare a mașinii de tuns gazonul poate fi evitată prin poziționarea oblică în sus. Selectați înălțimea de tăiere în funcție de lungimea efectivă a peluzei. Efectuați mai multe treceri, astfel încât la o trecere să fie tăiați maxim 4 cm de iarbă.

Înainte de a efectua orice control al cuțitului, opriți motorul. Rețineți faptul că după oprirea motorului cuțitul se mai rotește câteva secunde. Nu încercați niciodată să opriți cuțitul. Verificați periodic dacă lama este fixată corect, în stare bună și dacă este ascuțită. În caz contrar ascuțiți sau înlocuiți lama. În cazul în care cuțitul aflat în mișcare se lovește de un obiect, opriți mașina de tuns gazonul și așteptați până când cuțitul se oprește definitiv. Controlați apoi starea cuțitului și a suportului acestuia. Dacă acestea sunt deteriorate, ele trebuie schimbate.

De îndată ce în timpul cosirii pe gazon rămân resturi de iarbă, coșul de colectare trebuie golit. Atenție! Înainte de demontarea sacului colector opriți motorul și așteptați să se oprească sula tăietoare. Deconectați ștecherul de siguranță.

Pentru demontarea coșului colector ridicați cu o mână clapeta de evacuare, iar cu cealaltă scoateți coșul colector prinzându-l de mâner. În conformitate cu prevederile de siguranță, clapeta de evacuare se închide la scoaterea sacului colector și închide deschiderea de evacuare din spate. Dacă în deschidere mai rămân resturi de iarbă, pentru o pornire ușoară a motorului se

recomandă tragerea înapoi a mașinii de tuns gazonul cu circa 1 m.

Resturile de material tăiat din carcasa mașinii de tuns gazonul și de pe scula de lucru nu trebuie îndepărtate cu mâna sau cu picioarele, ci cu mijloace adecvate, de exemplu perie sau mătură.

Pentru garantarea unei colectări corecte, coșul colector trebuie curățat în interior după utilizare.

Agățați coșul colector numai cu motorul oprit, ștecherul de siguranță scos și sculele de tăiere oprite.

Ridicați clapeta de evacuare cu o mână și cu cealaltă mână prindeți sacul colector de mâner și agățați-l de sus.

7. Curățarea, întreținerea și comanda pieselor de schimb

Pericol!

Scoateți ștecherul de siguranță înaintea tuturor lucrărilor de curățare (Fig. 15). Scoateți acumulatorii.

7.1 Curățarea

- Păstrați cât mai curat posibil dispozitivele de protecție, fantele de aerisire și carcasa motorului. Ștergeți aparatul cu o cârpă curată sau curățați-l cu aer comprimat la o presiune mică.
- Mașina de tuns gazonul nu se va curăța cu jet de apă, în nici un caz sub presiune.
- Recomandăm curățarea aparatului imediat după fiecare utilizare.
- Curățați aparatul cu regularitate cu o lavetă umedă. Nu folosiți detergenți sau solvenți pentru curățare; aceștia ar putea ataca părțile din material plastic ale aparatului. Fiți atenți să nu intre apă în interiorul aparatului electric.
- Curățați mașina de tuns gazonul pe cât posibil cu perii sau cârpe.

7.2 Întreținerea

- Cuțitele uzate sau deteriorate, suportul cuțitului și bolțurile trebuie schimbate în set de către un specialist autorizat pentru a menține centrarea.
- Asigurați-vă că toate elementele de fixare (șuruburi, piulițe etc.) sunt strânse bine astfel încât să puteți lucra sigur cu mașina de tuns

gazonul.

- Verificați mai des dispozitivul de colectare a ierbii, astfel încât acesta să nu prezinte semne de uzură.
- Înlocuiți componentele uzate sau deteriorate.
- Pentru o durată de funcționare îndelungată toate piesele de înșurubat precum roțile și axurile trebuie curățate și apoi unse.
- Îngrijirea regulată a mașinii de tuns gazonul nu asigură numai durata lungă de viață și eficiența ei de lucru, ci și cosirea acurată și facilă a gazonului dvs.
- Piesa expusă cel mai tare uzurii este cuțitul. Verificați cu regularitate starea cuțitului precum și poziția fixă a acestuia. Dacă cuțitul este uzat acesta trebuie imediat schimbat sau reascuțit. Atunci când apar vibrații exagerate, înseamnă că cuțitul este descentrat sau deformat din cauza loviturilor. În acest caz cuțitul trebuie reparat sau înlocuit.
- În interiorul aparatului nu se găsesc piese care necesită întreținere curentă.

7.3 Schimbarea cuțitului

Din motive de securitate, recomandăm ca schimbarea cuțitelor să se facă de către un specialist autorizat. Atenție! Deconectați ștecherul de siguranță! Purtați mănuși de protecție! Folosiți numai cuțite originale, în caz contrar în anumite condiții nu poate fi garantată funcționarea și siguranța aparatului.

Pentru schimbarea cuțitului procedați după cum urmează:

1. Desfaceți șurubul de fixare SW13 (vezi figura 16/1).
2. Demontați cuțitul și înlocuiți-l cu unul nou.
3. La montarea cuțitului nou, țineți cont de poziția de montaj corectă a acestuia. Aripile cuțitului trebuie să fie îndreptate spre camera motorului (vezi figura 16). Știfturile de preluare trebuie să corespundă cu găurile din cuțit.
4. După aceea strângeți din nou șuruburile de fixare cu cheia universală (vezi figura 16/2). Momentul de strângere trebuie să fie de cca. 25 Nm.

La sfârșitul sezonului efectuați o verificare generală a mașinii de tuns gazonul și îndepărtați resturile adunate. Înainte de fiecare început de sezon verificați obligatoriu starea cuțitului. În caz de reparații adresați-vă atelierului nostru de service autorizat pentru clienți. Folosiți numai piese de schimb originale.

7.4 Comanda pieselor de schimb:

La comanda pieselor de schimb trebuie comunicate următoarele informații;

- Tipul aparatului
- Numărul articolului aparatului
- Numărul de identificare al aparatului
- Numărul de piesă de schimb al piesei de schimb necesare

Informații și prețuri actuale găsiți la adresa www.Einhell-Service.com

Nr. art. cuțit de schimb: 34.054.54

8. Depozitarea și transportul

Scoateți acumulatorii.

Depozitarea

Depozitați aparatul și accesoriile acestuia la loc întunecos, uscat și ferit de îngheț, precum și inaccesibil copiilor. Temperatura de depozitare optimă este între 5 °C și 30 °C. Păstrați aparatul în ambalajul original.

Transportul

- Deconectați aparatul și scoateți ștecherul de siguranță înainte de a transporta aparatul.
- Montați dispozitivele de protecție pentru transport, în cazul în care există.
- Feriți aparatul împotriva deteriorărilor și vibrațiilor puternice, în special în timpul transportului în autovehicule.
- Asigurați aparatul împotriva alunecării și răsturnării.

9. Eliminarea și reciclarea

Aparatul se află într-un ambalaj pentru a împiedica pagubele de transport. Acest ambalaj este o materie primă și este astfel re folosibil sau poate fi readus în circuitul de revalorificare a materiilor prime. Aparatul și piesele sale auxiliare sunt construite din diferite materiale, cum ar fi de exemplu metal sau material plastic. Aparatele electrice nu se vor arunca la gunoiul menajer. Pentru salubritatea corespunzătoare, aparatul se va preda la un centru de colectare. Dacă nu aveți cunoștință unde se află un centru de colectare, informați-vă în acest sens la administrația comunală.

10. Afișajul aparatului de încărcat

Starea afișajului		Semnificația și măsura de remediere
LED-ul roșu	LED-ul verde	
stins	intermitent	Stare de funcționare Aparatul de încărcat este conectat la rețea și pregătit de funcționare, acumulatorul nu este în aparatul de încărcat
aprins	stins	Încărcare Aparatul de încărcat încarcă acumulatorul în regim de încărcare rapidă. Timpii de încărcare corespunzători îi găsiți direct pe aparatul de încărcat. Indicație! În funcție de nivelul de încărcare al acumulatorului timpii de încărcare efectivi pot fi diferiți de timpii de încărcare menționați.
stins	aprins	Acumulatorul este încărcat și poate fi pus în folosință. După aceea se comută într-o încărcare de protecție până la încărcarea completă. Pentru aceasta lăsați acumulatorul cu cca. 15 minute mai mult pe aparatul de încărcat. Măsură de remediere: Îndepărtați acumulatorul din aparatul de încărcat. Deconectați aparatul de încărcat de la rețea.
intermitent	stins	Încărcare adaptată Aparatul de încărcat se găsește în regimul de încărcare de protecție. În acest regim, din motive de siguranță, acumulatorul este încărcat mai încet și necesită mai mult timp. Acest lucru poate avea următoarele cauze: - Acumulatorul nu a mai fost încărcat timp foarte îndelungat. - Temperatura acumulatorului nu se găsește în intervalul ideal. Măsură de remediere: Așteptați până când procesul de încărcare este încheiat, apoi acumulatorul poate fi încărcat în continuare.
intermitent	intermitent	Defecțiune Nu mai este posibilă încărcarea acumulatorului. Acumulatorul este defect. Măsură de remediere: Încărcarea unui acumulator defect este interzisă. Îndepărtați acumulatorul din aparatul de încărcat.
aprins	aprins	Deteriorare datorată temperaturii Acumulatorul este prea fierbinte (de ex. la radiație solară directă) sau prea rece (sub 0° C) Măsură de remediere: Îndepărtați acumulatorul din aparatul de încărcat și păstrați-l o zi la temperatura încăperii (cca. 20° C).

11. Plan de căutare a erorilor

Defecțiune	Cauză posibilă	Remediere
Motorul nu pornește sau funcționează întrerupt (contact slăbit).	<ul style="list-style-type: none"> a) Racordurile la motor sunt desprinse b) Aparatul stă în iarbă înaltă c) Carcasa mașinii de tuns gazonul înfundată d) Ștecherul de siguranță nu este cuplat e) Acumulatorul nu este montat corect f) Contact insuficient sau lipsă de contact între bara de ghidare și fixarea bării de ghidare (Fig. 3 / Secțiunea 5). 	<ul style="list-style-type: none"> a) Se va verifica printr-un atelier service pentru clienți b) Se va porni în iarbă mică sau pe suprafețe deja cosite; Se va modifica eventual înălțimea de tăiere c) Curățați carcasa astfel încât cuțitul să se poată mișca liber d) Cuplați ștecherul de siguranță (a se vedea 6.) e) Scoateți acumulatorul și introduceți-l din nou (a se vedea 5.) f) Desfaceți îmbinarea bării de ghidare, verificați contactele dacă sunt murdare și curățați-le atent cu o perie. Strângeți din nou îmbinarea bării de ghidare (vezi 5.)
Slăbește puterea motorului	<ul style="list-style-type: none"> a) Iarbă prea înaltă sau prea umedă b) Carcasa cositoarei înfundată c) Cuțitul este foarte uzat d) Slăbește capacitatea acumulatorului 	<ul style="list-style-type: none"> a) Corecți înălțimea de tăiere b) Curățați carcasa c) Schimbați cuțitul d) Verificați capacitatea acumulatorului și dacă este necesar, încărcați acumulatorul (a se vedea 5.)
Tăietură neregulată	<ul style="list-style-type: none"> a) Cuțitul este uzat b) Înălțime de tăiere greșită 	<ul style="list-style-type: none"> a) Schimbați cuțitul sau ascuțiți-l b) Corecți înălțimea de tăiere

Indicație! Pentru a proteja motorul, acesta este prevăzut cu un întrerupător termic care decuplează la suprasolicitare și după o scurtă perioadă de răcire cuplează automat din nou!



Numai pentru țări ale UE

Nu aruncați aparatele electrice la gunoiul menajer!

Conform directivei europene 2012/19/CE cu privire la aparatele electrice și electronice vechi și punerea în aplicare în legislația națională, aparatele electrice uzate trebuie colectate separat și supuse unui ciclu de reciclare ecologic.

Alternativă de reciclare la apelul de trimitere înapoi:

Alternativ returnării, proprietarul aparatului electric este obligat să participe la o valorificare corectă a acestuia, în cazul renunțării asupra proprietății aparatului. Aparatul vechi poate fi predat în acest sens unui centru de colectare, care execută o îndepărtare conform legilor naționale referitoare la reciclare și deșeuri. Nu sunt afectate accesoriile atașate aparatelor vechi și materiale auxiliare fără componente electrice.

Retipărirea sau orice altă multiplicare a documentației și documentelor însoțitoare ale produselor, chiar și parțial, este permisă numai cu acordul în mod expres a firmei Einhell Germany AG.

Ne rezervăm dreptul pentru modificări de ordin tehnic

Informații de service

În toate țările menționate în certificatul de garanție dispunem de parteneri de service competenți, datele de contact ale acestora le puteți găsi în certificatul de garanție. Acești parteneri vă stau la dispoziție pentru toate problemele referitoare la service, piese de schimb și de uzură sau aprovizionarea cu materiale de consum.

Se va ține cont de faptul că la acest produs, următoarele piese sunt supuse unei uzuri naturale sau datorate utilizării resp. că aceste piese sunt necesare ca materiale de consum.

Categorie	exemplu
Piese de uzură*	Perii de cărbune, Acumulator
Material de consum/ Piese de consum*	Lamă
Piese lipsă	

* nu este cuprins în livrare în mod obligatoriu!

În caz de deteriorări sau defecte, vă rugăm să anunțați acest lucru pe pagina de internet www.Einhell-Service.com. Vă rugăm să țineți cont de descrierea exactă a defecțiunii și răspundeți în orice caz la următoarele întrebări:

- A funcționat aparatul o dată sau a fost de la început defect?
- Ați remarcat ceva înainte de defectarea aparatului (simptom înainte de defectare)?
- Ce fel de defecțiune prezintă aparatul după părerea dumneavoastră (simptom principal)?
Descrieți această defecțiune.

Certificat de garanție

Stimată clientă, stimate client,
produsele noastre sunt supuse unui control de calitate riguros. Dacă totuși vreodată acest aparat nu va funcționa ireproșabil, ne pare foarte rău și vă rugăm să vă adresați centrului nostru service, la adresa indicată la finalul acestui certificat de garanție. Bineînțeles că vă stăm și la telefon cu plăcere la dispoziție, la numerele de service menționate. Pentru revendicarea pretențiilor de garanție trebuie ținut cont de următoarele:

1. Aceste instrucțiuni de garanție se adresează exclusiv consumatorilor, deci persoanelor fizice, care nu doresc să utilizeze acest produs în cadrul unor activități lucrative sau pentru activități profesionale independente. Aceste instrucțiuni de garanție reglementează prestațiile de garanție suplimentare, pe care producătorul jos numit le promite cumpărătorilor săi la cumpărarea unui aparat nou, suplimentar garanției legale. Pretențiile dumneavoastră de garanție legale nu sunt atinse de această garanție. Prestația noastră de garanție este gratuită pentru dumneavoastră.
2. Prestația de garanție se extinde în exclusivitate asupra defectelor la aparatul nou achiziționat de dumneavoastră de la producătorul jos numit, care provin din erori de material sau de fabricație și se limitează, în funcție de decizia noastră, la remedierea acestor defecte sau la schimbarea aparatului. Vă rugăm să țineți de asemenea cont de faptul că aparatele noastre nu sunt construite pentru utilizare în scopuri lucrative, meșteșugărești sau profesionale. Din acest motiv nu se va încheia un contract de garanție, atunci când aparatul este folosit în perioada de garanție în întreprinderi lucrative, meșteșugărești sau industriale precum și pentru activități similare.
3. Excluse de la garanție sunt următoarele:
 - Deteriorări datorate neluării în considerare a instrucțiunilor de montare, a instrucțiunilor de utilizare sau instalării necompetente (cum ar fi de exemplu racordarea la o tensiune de rețea greșită sau la un curent greșit), neluării în considerare a prescripțiilor referitoare la lucrările de întreținere și siguranță, expunerea aparatului la condiții de mediu anormale sau îngrijire și întreținere insuficientă.
 - Deteriorări ale aparatului, cauzate de utilizarea abuzivă sau improprie (cum ar fi suprasolicitarea aparatului sau folosirea uneltelor atașabile sau auxiliarelor neadmiși), intrarea corpurilor străine în aparat (cum ar fi nisip, pietre sau praf, deteriorări din timpul transportului), recurgerea la violență sau influențe străine (cum ar fi de exemplu deteriorări datorită căderii).
 - Deteriorări ale aparatului sau ale unor părți ale acestuia, care se explică prin uzură normală, conformă utilizării sau altă uzură naturală.
4. Durata de garanție este de 24 luni și începe din ziua cumpărării aparatului. Pretențiile de garanție se vor revendica în interval de două săptămâni de la data apariției defectului. Este exclusă revendicarea pretenției de garanție după expirarea duratei de garanție. Repararea sau schimbarea aparatului nu duce nici la prelungirea duratei de garanție și nici nu se va fixa o durată de garanție nouă pentru prestația efectuată la acest aparat sau pentru o piesă schimbată la acesta. Acest lucru este valabil și în cazul unui service la fața locului.
5. Pentru revendicarea pretențiilor de garanție, vă rugăm să anunțați aparatul defect la: www.Einhell-Service.com. Vă rugăm să aveți pregătit bonul de cumpărare sau altă dovadă de cumpărare a aparatului dvs. nou. Aparatele trimise fără dovadă corespunzătoare sau fără plăcuță de identificare sunt excluse de la prestația de garanție datorită posibilităților insuficiente de alocare. Dacă defectul aparatului este cuprins în prestațiile noastre de garanție, veți primi imediat înapoi aparatul reparat sau un aparat nou.

Bineînțeles că remediem cu plăcere contra cost și defecte la aparate care nu sunt sau nu mai sunt cuprinse în prestațiile de garanție. Pentru aceasta trimiteți și rugăm aparatul la adresa noastră service:

La piesele de uzură, de consum și piesele lipsă vă informăm în mod expres, că trebuie avute în vedere restricțiile garanției menționate în informațiile de service ale acestor instrucțiuni de utilizare.

Κίνδυνος!

Κατά τη χρήση των συσκευών πρέπει, προς αποφυγή τραυματισμών, να τηρούνται και να λαμβάνονται ορισμένα μέτρα ασφαλείας. Διαβάστε για το λόγο αυτό προσεκτικά τις Οδηγίες χρήσης / Υποδείξεις ασφαλείας. Φυλάξτε τις καλά για να έχετε τις πληροφορίες πάντα στη διάθεσή σας. Εάν παραδώσετε τη συσκευή σε άλλα άτομα, δώστε μαζί και αυτές τις Οδηγίες χρήσης / Υποδείξεις ασφαλείας. Δεν αναλαμβάνουμε καμία ευθύνη για ατυχήματα ή βλάβες που οφείλονται σε μη τήρηση αυτών των Οδηγιών χρήσης και των Υποδείξεων ασφαλείας.

Εξηγήσεις για τα χρησιμοποιούμενα σύμβολα (βλέπε εικ. 17)

1. „Προειδοποίηση – Για την ελάττωση του κινδύνου τραυματισμών να διαβάσετε τις Οδηγίες χρήσης“
2. Να κρατάτε απόσταση!
3. Προσοχή! - Κοφτερά μαχαίρια – Τραβήξτε το φιλς ασφαλείας πριν από εργασίες επισκευής. Τα μαχαίρια συνεχίζουν να περιστρέφονται λίγο ακόμη μετά την απενεργοποίηση τριου κινητήρα!
4. Να προστατεύετε τη συσκευή από βροχή και υγρασία
5. Εγγυημένη στάθμη ακουστικής ισχύος

1. Υποδείξεις ασφαλείας

Θα βρείτε τις ανάλογες υποδείξεις ασφαλείας στο επισυναπτόμενο βιβλιάριο!

Προειδοποίηση!

Διαβάστε όλες τις υποδείξεις ασφαλείας, τις οδηγίες, τις απεικονίσεις και τα τεχνικά χαρακτηριστικά αυτής της ηλεκτρικής συσκευής. Σε περίπτωση παραλείψεων κατά την τήρηση των υποδείξεων ασφαλείας μπορεί να προκληθεί ηλεκτροπληξία, πυρκαγιά και/ή σοβαροί τραυματισμοί.

Φυλάξτε για μελλοντική χρήση όλες τις Υποδείξεις ασφαλείας και τις οδηγίες.

Η συσκευή να μη χρησιμοποιείται από παιδιά. Δεν επιτρέπεται ο καθαρισμός και η συντήρηση να εκτελούνται από παιδιά. Αυτή η συσκευή μπορεί να χρησιμοποιηθεί από άτομα με περιορισμένες σωματικές, αισθητικές ή πνευματικές ικανότητες ή με έλλειψη πείρας και γνώσεων, εφόσον επιτηρούνται από άτομο αρμόδιο για την ασφάλεια ή εάν έλαβαν οδηγίες

για την ασφαλή χρήση της συσκευής και είναι εν γνώσει των κινδύνων. Τα παιδιά δεν επιτρέπεται να παίζουν με τη συσκευή.

2. Περιγραφή της συσκευής και συμπαραδιδόμενα**2.1 Περιγραφή της συσκευής (εικ. 1/2)**

1. Επάνω βραχίονας ώθησης
2. Φραγή ενεργοποίησης
3. Βραχίονα ενεργοποίησης
4. Άθρωση
5. Καλάθι
- 5a. Καλάθι χόρτων χωρίς χειρολαβή
- 5b. Καλάθι χόρτων, χειρολαβή
6. Ρύθμιση ύψους κοπής:
7. Κάλυμμα εξαγωγής
8. Χειρολαβή
9. Κάλυμμα εργαλείων κοπής
12. Ένδειξη περιεχομένου
13. Βραχίονας ώθησης, κομπλέ
15. Κάλυμμα μπαταρίας
16. 2x Βίδα
17. Φιλς ασφαλείας

2.2 Συμπαραδιδόμενα (εικ. 2)

Βάσει της περιγραφής των συμπαραδιδόμενων παρακαλούμε να ελέγξετε την πληρότητα του προϊόντος. Σε περίπτωση ελλείψεων τμημάτων παρακαλούμε να αποτανθείτε εντός 5 εργάσιμων ημερών από την ημερομηνία αγοράς στο Κέντρο Σέρβις (Service Center) της εταιρείας μας ή στο κατάστημα από το οποίο αγοράσατε τη συσκευή, προσκομίζοντας την ισχύουσα απόδειξη αγοράς. Παρακαλούμε να προσέξετε τον πίνακα εγγύησης στους όρους εγγύησης στο τέλος των οδηγιών.

- Ανοίξτε τη συσκευασία και βγάλτε προσεκτικά τη συσκευή.
- Απομακρύντε τα υλικά συσκευασίας καθώς και τα συστήματα προστασίας της συσκευασίας / μεταφοράς (εάν υπάρχουν).
- Ελέγξτε εάν είναι πλήρες το περιεχόμενο.
- Ελέγξτε τη συσκευή και τα αξεσουάρ για ενδεχόμενες ζημιές από τη μεταφορά.
- Φυλάξτε τη συσκευασία αν γίνεται μέχρι την πάροδο της προθεσμίας της εγγύησης.

Κίνδυνος!

Η συσκευή και τα υλικά συσκευασίας δεν είναι παιχνίδια! Τα παιδιά δεν επιτρέπεται να παίζουν με πλαστικές σακούλες, πλαστικές μεμβράνες και μικροαντικείμενα!

Υφίσταται κίνδυνος κατάποσης και ασφυξίας!

- Χλοοκοπτικό μπαταρίας
- Πρωτότυπες Οδηγίες χρήσης
- Υποδείξεις ασφαλείας

3. Σωστή χρήση

Το χλοοκοπτικό προορίζεται για ιδιωτική χρήση στο σπίτι ή στον κήπο.

Σαν χλοοκοπτικά για ιδιωτική χρήση στο σπίτι και σε ιδιωτικούς κήπους θεωρούνται οι συσκευές που δεν χρησιμοποιούνται κατά κανόνα πάνω από 50 ώρες ετησίως σκαι που προβλέπονται κατά κύριο λόγο για την περιποίηση χλόης ή γκαζόν, όχι όμως σε δημόσια πάρκα, αθλητικά γήπεδα, σε δρόμους στην γεωργία και δασοκομία.

Προσοχή! Λόγω σωματικού κίνδυνου του χρήστη δεν επιτρέπεται η χρήση του χλοοκοπτικού για κόψιμο θάμνων, πρασιών, για τον τεμαχισμό αναρριχόμενων φυτών ή για χλόη σε σκεπές ή σε γλάστρες μπαλκονιών και για τον καθαρισμό (αναρρόφηση) πεζοδρομίων ή για τεμαχισμό κλαδιών από θάμνους και πρασιές. Επίσης το χλοοκοπτικό δεν επιτρέπεται να χρησιμοποιηθεί για επιπεδοποίηση εδάφους, όπως π.χ. λοφάκια από τυφλοπόντικες.

Για λόγους ασφαλείας το χλοοκοπτικό δεν επιτρέπεται να χρησιμοποιείται σαν μηχανήμα προώθησης για άλλα εργαλεία και σετ εργαλείων παντός είδους, εκτός εάν υπάρχει η ρητή άδεια του κατασκευαστή.

Η μηχανή επιτρέπεται να χρησιμοποιηθεί μόνο για τον σκοπό για τον οποίο προορίζεται. Κάθε πέραν τούτου χρήση δεν ανταποκρίνεται στο σκοπό για τον οποίο προορίζεται. Για βλάβες που οφείλονται σε παρόμοια χρήση ή για τραυματισμούς παντός είδους ευθύνεται ο χρήστης/χειριστής και όχι ο κατασκευαστής. Παρακαλούμε να προσέξετε πως οι συσκευές μας δεν προορίζονται και δεν έχουν κατασκευαστεί για επαγγελματική, βιοτεχνική ή βιομηχανική χρήση. Δεν αναλαμβάνουμε εγγύηση σε περίπτωση κατά την οποία η συσκευή χρησιμοποιήθηκε σε συνεργεία, βιοτεχνίες ή στη βιομηχανία ή σε εργασίες παρόμοιες με αυτές.

4. Τεχνικά χαρακτηριστικά

Τάση36 V d.c.
 Αριθμός στροφών κινητήρα:3400 min⁻¹
 Είδος προστασίας:IPX1
 Κλάση προστασίας:III
 Βάρος: 16,4 kg
 Πλάτος κοπής:41 cm
 Όγκος καλάθιού για κομμένα χόρτα 50 λίτρα
 Στάθμη ηχητικής πίεσης L_{PA}: 82,2 dB(A)
 Αβεβαιότητα K_{PA}: 3 dB(A)
 μετρηθείσα στάθμη ηχητικής ισχύος L_{WA}:
 94,0 dB(A)
 Αβεβαιότητα K_{WA}: 2,01 dB(A)
 εγγυημένη στάθμη ηχητικής ισχύος L_{WA}:
 96 dB(A)
 Δονήσεις στη λόγχη a_h:3,432 m/s²
 Αβεβαιότητα K:1,5 m/s²
 Ρύθμιση ύψους κοπής:25-75 mm, 6 βαθμίδες

Προσοχή!

Η συσκευή παραδίδεται χωρίς μπαταρίες και χωρίς φορτιστή και επιτρέπεται να χρησιμοποιείται μόνο με μπαταρίες Li-Ion της σειράς Power X-Change!

Οι μπαταρίες Li-Ion της σειράς Power X-Change επιτρέπεται να φορτίζονται μόνο με τον Power X-Charger.

Ο θόρυβος και οι δονήσεις μετρήθηκαν σύμφωνα με το πρότυπο EN ISO 3744:1995, EN ISO 11201: 1996 και EN ISO 20643 :2008.

Περιορίστε την δημιουργία θορύβου και τις δονήσεις στο ελάχιστο!

- Να χρησιμοποιείτε μόνο συσκευές σε άψογη κατάσταση.
- Να συντηρείτε και να καθαρίζετε τακτικά τη συσκευή.
- Να προσαρμόζετε στη συσκευή τον τρόπο εργασίας σας.
- Προσέξτε να μην υπερφορτώνετε τη συσκευή.
- Αφήστε τη συσκευή νδεχομένως να ελεγχθεί από ειδικό τεχνίτη.
- Να απενεργοποιείτε τη συσκευή όταν δεν την χρησιμοποιείτε.
- Να φοράτε γάντια.

Προσοχή!

Υπολειπόμενοι κίνδυνοι
Ακόμη και σε περίπτωση σωστής και κανονικής χρήσης αυτού του ηλεκτρικού εργαλείου, υφίστανται πάντα ορισμένοι υπολειπόμενοι κίνδυνοι. Οι ακόλουθοι κίνδυνοι μπορούν να παρουσιαστούν ανάλογα με το είδος κατασκευής και το μεντέλο αυτού του ηλεκτρικού εργαλείου:

1. Βλάβες πνευμόνων, εάν δεν χρησιμοποιηθούν κατάλληλες μάσκες προστασίας από σκόνη.
2. Βλάβες της ακοής, εάν δεν χρησιμοποιηθεί κατάλληλη ηχοπροστασίας.

Κίνδυνος!

Αυτό το ηλεκτρικό εργαλείο δημιουργεί κατά τη λειτουργία ένα ηλεκτρομαγνητικό πεδίο. Αυτό το πεδίο δεν αποκλείεται υπό ορισμένες συνθήκες να εηρεάσει τη λειτουργία, ενεργητικά ή παθητικά ιατρικά εμφυτεύματα. Προς αποφυγή του κινδύνου σοβαρών ή και θανατηφόρων τραυματισμών, συνιστούμε σε άτομα με ιατρικά εμφυτεύματα να συμβουλευθούν τον γιατρό τους και τον κατασκευαστή του ιατρικού εμφυτεύματος, πριν χειριστούν τη μηχανή.

5. Πριν τη θέση σε λειτουργία

Κατά την παράδοση το χλοοκοπτικό είναι εν μέρει συναρμολογημένο. Πριν τη χρήση του χλοοκοπτικού να συναρμολογηθούν ο βραχίονας προώθησης και το καλάθι για κομμένα χόρτα. Να ακολουθήσετε τις οδηγίες χρήσης βήμα προς βήμα και να προσανατολιζέστε με τη βοήθεια των εικόνων.

Υπόδειξη! Τα απαιτούμενα τμήματα για τη συναρμολόγηση (βίδες, οδηγοί καλωδίων κλπ.) ή τμήματα συναρμολόγησης (π.χ. φις, κλειδιά κλπ.) μπορεί να βρίσκονται στη συσκευασία ή πάνω στη συσκευή.

Στον δεξί σύνδεσμο της ρύθμισης της λόγχης βρίσκονται 3 επαφές (εικ. 3/αρ. D), όπως και στον δεξί βραχίονα ώθησης (εικ. 3/αρ. E). Οι επαφές εξυπηρετούν στην ηλεκτρική σύνδεση του μοτέρ και του βραχίονα ώθησης.

Για να αποφύγετε κατά τη διάρκεια της λειτουργίας ενδεχόμενη όχι καλή επαφή και διακοπή της λειτουργίας πρέπει να πιέσετε μαζί τις επαφές της ρύθμισης της λόγχης και του βραχίονα ώθησης. Εάν χρειαστεί στρίψτε

λίγο δεξιόστροφα στη δεξιά πλευρά τον μοχλό ταχυσύφιξης μετά το κλείσιμο.

Μοντάζ του βραχίονα ώθησης

Στερεώστε με τις βίδες ταχυσύφιξης (εικ. 2/αρ. 16) τον βραχίονα ώθησης (εικ. 2/αρ. 13) στον σύνδεσμο της ρύθμισης της λόγχης. Στρίψτε εάν χρειαστεί την εκάστοτε βίδα ταχυσύφιξης στο σπείρωμα τόσο προς τα πίσω, ώστε να μπορεί να αναδιπλωθεί κατόπιν ο μοχλός ταχυσύφιξης (εικ. 4/αρ. 16a) προς τα πίσω. Με άνοιγμα των δύο πλευρικών μοχλών ταχυσύφιξης (εικ. 5/αρ. 16a) μπορείτε να ρυθμίσετε την κλίση όλης της λόγχης σε 3 βαθμίδες (εικ. 5). Είναι δυνατές μόνο αυτές οι τρεις θέσεις. Προσέξτε να είναι και οι δύο πλευρές ρυθμισμένες στην ίδια θέση. Με κλείσιμο των δύο μοχλών ταχυσύφιξης ασφαλίζεται πάλι ο βραχίονας ώθησης.

Με άνοιγμα των δύο πλευρικών μοχλών ταχυσύφιξης (εικ. 6/αρ. 16a) μπορείτε να ρυθμίσετε την κλίση του επάνω βραχίονα ώθησης σε 3 βαθμίδες (εικ. 6a). Προσέξτε να είναι και οι δύο πλευρές ρυθμισμένες στην ίδια θέση. Με κλείσιμο των δύο μοχλών ταχυσύφιξης ασφαλίζεται πάλι ο βραχίονας ώθησης.

Συναρμολόγηση του καλάθιού συλλογής

Πιέστε τη χειρολαβή (εικ. 7/αρ. 5b) στο επάνω τμήμα του περιβλήματος του καλάθιού. Προσέξτε στο μοντάζ να ακούσετε το κούμπωμα των δύο τμημάτων του περιβλήματος. Για να κρεμάσετε το σάκο συλλογής πρέπει να σβηστεί ο κινητήρας και δεν επιτρέπεται να περιστρέφεται πλέον το μαχαίρι. Ανασηκώστε με το ένα χέρι το κλαπέτο εξαγωγής (εικ. 8/αρ. 7). Με το άλλο χέρι κρατήστε το καλάθι συλλογής στη χειρολαβή και κρεμάστε το από επάνω.

Ένδειξη στάθμης καλάθιού συλλογής χλόης

Το σύστημα συλλογής χλόης διαθέτει ένδειξη στάθμης (εικ. 9/αρ. 12). Η ένδειξη ανοίγει με τον αέρα που παράγει το χλοοκοπτικό κατά τη λειτουργία. Όταν κλείσει το κλαπέτο κατά την διάρκεια της κοπής της χλόης, το σύστημα συλλογής είναι γεμάτο και πρέπει να αδειαστεί. Για άψογη λειτουργία της ένδειξης στάθμης περιεχομένου πρέπει να είναι πάντα καθαρές οι τρύπες κάτω από το κλαπέτο.

Ρύθμιση του ύψους κοπής**Προσοχή!**

Η ρύθμιση του ύψους κοπής επιτρέπεται να γίνεται μόνο με απενεργοποιημένη συσκευή,

βγαλμένο φίς ασφαλείας από την πρίζα.

Η ρύθμιση του ύψους κοπής να εκτελείται ως ακολούθως (βλέπε εικόνα 11):

1. Πιέστε προς τα έξω τον μοχλό (7).
2. Ρυθμίστε το μοχλό (7) στο επιθυμούμενο ύψος κοπής
3. Αφήστε ελεύθερο το μοχλό (7) και ελέγξτε τη ασφαλή στερέωση στο σύστημα ασφάλισης.

Ρύθμιση του ύψους κοπής

Το ύψος κοπής ρυθμίζεται σε 6 βαθμίδες από 25-75 mm και μπορεί να διαβαστεί στην κλίμακα.

Πριν αρχίσετε με το κόψιμο της χλόης, ελέγξτε εάν είναι ακονισμένα τα εργαλεία κοπής και δεν είναι ελαττωματικά τα μέσα στερέωσης. Αντικαταστήστε τα όχι καλά ακονισμένα και/ή ελαττωματικά εργαλεία κοπής προς αποφυγή ανισορροπίας. Κατά τον έλεγχο αυτό να σβήσετε τη μηχανή και να βγάλετε το φίς ασφαλείας από την πρίζα.

Φόρτιση της μπαταρίας (εικ. 12)

1. Αφαιρέστε τη μονάδα από τη συσκευή. Για το σκοπό αυτό πιέστε το πλήκτρο ακινητοποίησης (εικ. 13/αρ. C).
2. Συγκρίνετε εάν η τάση που αναφέρεται στην ετικέτα αντιστοιχεί με την τάση του δικτύου. Βάλτε το βύσμα του φορτιστή στην πρίζα. Το πράσινο LED αρχίζει να αναβοσβήνει.
3. Βάλτε τη μπαταρία ή τις μπαταρίες πάνω στον φορτιστή.
4. Στο εδάφιο „Ένδειξη φορτιστή“ θα βρείτε πίνακα με τις εξηγήσεις της ένδειξης του LED στο φορτιστή.

Κατά τη διάρκεια της φόρτισης μπορεί να ζεσταθεί λίγο η μπαταρία. Πρόκειται για κάτι φυσιολογικό..

Εάν δεν είναι δυνατή η φόρτιση του συσσωρευτή, παρακαλούμε να ελέγξετε

- εάν υπάρχει τάση στην πρίζα.
- εάν υπάρχει άψογη επαφή στις επαφές φόρτισης.

Εάν δεν είναι δυνατή η φόρτιση του συσσωρευτή, παρακαλούμε να αποστείλετε

- το φορτιστή
 - και την μονάδα του συσσωρευτή.
- στο τμήμα μας εξυπηρέτησης πελατών.

Για σωστή αποστολή να επικοινωνήσετε με το τμήμα μας εξυπηρέτησης πελατών ή με το κατάστημα πωλήσεων, όπου αγοράσατε τη συσκευή.

Κατά την αποστολή ή απόρριψη μπαταριών ή συσκευών μπαταρίας προσέξτε να μπου χωριστά σε πλαστικές σακούλες ώστε να αποφευχθεί ένα βραχυκύκλωμα ή πυρκαγιά!

Για μεγάλη διάρκεια ζωής της μονάδας του συσσωρευτή, φροντίστε για την έγκαιρη επαναφόρτιση της μονάδας του συσσωρευτή. Αυτό είναι οπωσδήποτε απαραίτητο ότνα διαπιστώσετε πως μειώνεται η απόδοση. Ποτέ μην εκφορτίζετε πλήρως τη μονάδα του συσσωρευτή. Αυτό θα είχε σαν συνέπεια μία βλάβη της μονάδας του συσσωρευτή!

Ένδειξη δυναμικότητας της μπαταρίας (εικ. 13)

Πιέστε το πλήκτρο για την ένδειξη δυναμικότητας του συσσωρευτή (αρ. A). Η ένδειξη δυναμικότητας (αρ. B) σας δείχνει την κατάσταση φόρτισης των μπαταριών με 3 LED.

Είναι αναμμένα και τα 3 LED:

Ο συσσωρευτής έχει φορτιστεί πλήρως.

Ανάβουν/ει 2 ή 1 LED:

Η μπαταρία είναι ακόμη αρκετά φορτισμένη.

Αναβοσβήνει ένα LED:

Ο συσσωρευτής είναι άδειος, φορτίστε τον.

Αναβοσβήνουν όλα τα LED:

Υπέρβαση της θερμοκρασίας της μπαταρίας. Αφαιρέστε τον συσσωρευτή από τη συσκευή και αφήστε τον επί μία ημέρα σε θερμοκρασία δωματίου. Εάν επαναπαρουσιαστεί το σφάλμα τότε ο συσσωρευτής έχει εκφορτιστεί εκ βάθους και είναι ελαττωματικός. Αφαιρέστε τη μπαταρία από τη συσκευή. Μία ελαττωματική μπαταρία δεν είναι δυνατόν να επαναχρησιμοποιηθεί ή να επαναφορτιστεί!

Τοποθέτηση της μπαταρίας (εικ. 14)

Ανοίξτε το καπάκι της μπαταρίας. Κατόπιν βάλτε, όπως φαίνεται στην εικ. 14 τις μπαταρίες στις υποδοχές.

Υπόδειξη!

Να χρησιμοποιείτε μόνο μπαταρίες με ίδια στάθμη και ποτέ μη συνδυάζετε γεμάτες και

μισογεμάτες μπαταρίες. Να φορτίζετε πάντα και τις δύο μπαταρίες συγχρόνως. Η πιο αδύναμη μπαταρία ορίζει την διάρκεια λειτουργίας της συσκευής. Πριν τη λειτουργία πρέπει οι δύο μπαταρίες να είναι πλήρως φορτισμένες. Κλείστε το κάλυμμα της θήκης μπαταριών.

6. Χειρισμός

Προσοχή!

Το χλοοκοπτικό διαθέτει ένα σύστημα ασφαλείας και εμποδίζει την χρήση από μη αρμόδιο άτομο. Αμέσως πριν τη θέση σε λειτουργία του χλοοκοπτικού τοποθετήστε το βύσμα ασφαλείας (εικ. 15/αρ. 17) και το βγάξτε σε κάθε διακοπή ή περάτωση της εργασίας.

Προσοχή!

Προς αποφυγή αθέλητης ενεργοποίησης, το χλοοκοπτικό διαθέτει φραγή εκκίνησης (εικ. 1/αρ. 2) που πρέπει να πιεστεί προτού μπορεί να πιεστεί ο βραχίονας ενεργοποίησης (εικ. 1/αρ. 3). Εάν αφήσετε ελεύθερο το βραχίονα ενεργοποίησης, απενεργοποιείται το χλοοκοπτικό. Η εκκίνηση μπορεί να καθυστερήσει μερικά δευτερόλεπτα. Κάντε αυτή τη διαδικασία μερικές φορές για να είστε σίγουροι πως η συσκευή λειτουργεί σωστά. Πριν εκτελέσετε επισκευές ή εργασίες συντήρησης στη συσκευή να σιγουρευτείτε πως δεν περιστρέφεται το μαχαίρι και πως το φως ασφαλείας δεν είναι στην πρίζα.

Προειδοποίηση! Ποτέ μην ανοίγετε το κάλυμμα εξαγωγής, όταν αδειάζεται το καλάθι και κινείται ακόμη ο κινητήρας. Το περιστρεφόμενο μαχαίρι μπορεί να προκαλέσει τραυματισμούς.

Να στερεώνετε πάντα προσεκτικά κάλυμμα εξαγωγής και το καλάθι συλλογής χόρτων. Κατά την απομάκρυνση να σβήνετε πρώτα τον κινητήρα.

Η απόσταση ασφαλείας που προδιαγράφεται από τις λόγχες οδήγησης μεταξύ του περιβλήματος του μαχαιριού και του χρήστη πρέπει να τηρείται πάντοτε. Κατά το κόψιμο και την αλλαγή κατεύθυνσης σε πλαγιές να δίνετε ιδιαίτερη προσοχή. Να προσέχετε για σταθερότητα, να φοράτε παπούτσια με αντιολισθητικές σόλες και μακριά πανταλόνια.

Να κόβετε πάντα κάθετα προς την πλαγιά. Για λόγους ασφαλείας δεν επιτρέπεται να κόβετε γρασίδι σε πλαγιές με κλίση άνω των 15 μοιρών.

Ιδιαίτερη προσοχή να δίνετε όταν προχωράτε προς τα πίσω και τραβώντας το χλοοκοπτικό. Κίνδυνος παραπατήματος!

Υποδείξεις για σωστό κόψιμο χλόης

Συνιστάται υπερκαλύπτουσα μέθοδος κοψίματος (η μία λωρίδα να καλύπτει την άλλη). Να εργάζεστε μόνο με καλά ακονισμένα μαχαίρια, για να μην τραβιούνται τα χόρτα και να κιτρινίζει το γρασίδι.

Για καλό κόψιμο να οδηγείτε εάν γίνεται το χλοοκοπτικό σε όσο γίνεται ίσιες λωρίδες. Οι λωρίδες αυτές να υπερκαλύπτουν η μία την άλλη ώστε να μη παραλείπεται γραμμές. Η διάρκεια λειτουργίας της μπαταρίας και έτσι η απόδοση σε τετραγωνικά με μία γεμάτη μπαταρία εξαρτάται κατά κύριο λόγο από τις ιδιότητες του χόρτου (π.χ. πυκνότητα, υγρασία, μήκος, ύψος κοπής ...) και από την ταχύτητα κοπής (ταχύτητα βαδίσματος). Για την ατομική προσαρμογή της απόδοσης συνιστούμε να κόβετε τα χόρτα συχνότερα, με μεγαλύτερο ύψος κοπής και ανάλογη ταχύτητα. Η συχνότερη ενεργοποίηση και απενεργοποίηση της συσκευής κατά τη διάρκεια της κοπής, μειώνει την απόδοση σε σχέση με την επιφάνεια. Εάν η διάρκεια της μπαταρίας (απόδοση) παρόλα τα αναφερθέντα μέτρα δεν είναι ικανοποιητική, τότε ίσως βοηθήσει μία μπαταρία μεγαλύτερης χωρητικότητας (Ah).

Το πόσο συχνά χρειάζεται κόψιμο, εξαρτάται από την ταχύτητα ανάπτυξης του γρασιδιού. Στον κύριο χρόνο ανάπτυξης (Μάϊος – Ιούνιος) δύο φορές την εβδομάδα, αλλιώς μία φορά την εβδομάδα. Το ύψος κοπής να κυμαίνεται μεταξύ 4-6cm και 4-5cm να είναι η ανάπτυξη μέχρι το επόμενο κόψιμο. Εάν μία φορά μεγαλώσει περισσότερο το γρασίδι, μη κάνετε το λάθος να το κόψετε αμέσως στο σωστό ύψος. Έτσι βλέπτε το γρασίδι. Ποτέ μην κόβετε πάνω από το ήμισυ του ύψους του γρασιδιού.

Η κάτω πλευρά του κελυφους του χλοοκοπτικού να διατηρείται πάντα καθαρή και να απομακρύνονται οπωσδήποτε οι εναποθέσεις γρασιδιού. Οι εναποθέσεις δυσκολεύουν την εκκίνηση, μειώνουν την ποιότητα του κοψίματος της χλόης και την εξαγωγή των κομμένων χόρτων.

Σε πλαγιές να κόβετε πάντα σε λωρίδες κάθετα προς την πλαγιά. Αποφεύγετε το γλίστρημα του χλοοκοπτικού με λοξή θέση του προς επάνω. Επιλέξτε το ύψος κοπής ανάλογα με το πραγματικό ύψος του γρασιδιού. Εκτελέστε περισσότερες κοπές έτσι ώστε κάθε φορά να κόβετε μάξιμουμ 4 cm γρασίδι.

Πριν από οποιουδήποτε ελέγχους του μαχαιριού να σβήνετε τον κινητήρα. Μη ξεχνάτε πως το μαχαίρι μετά την απενεργοποίηση συνεχίζει να περιστρέφεται για λίγο. Ποτέ μη προσπαθήσετε να σταματήσετε το μαχαίρι. Να ελέγχετε τακτικά εάν είναι καλά στερεωμένο το μαχαίρι, εάν βρίσκεται σε καλή κατάσταση και αν είναι καλά ακονισμένο. Σε αντίθετη περίπτωση, ακονίστε το ή αντικαταστήστε το. Εάν το κινούμενο μαχαίρι κτυπήσει σε κάποιο αντικείμενο, σταματήστε το χλοοκοπτικό και περιμένετε την απόλυτη ακινητοποίηση του μαχαιριού. Κατόπιν ελέγξτε την κατάσταση του μαχαιριού και της υποδοχής του. Εάν έχουν κάποια ζημιά, πρέπει να αντικατασταθούν.

Μόλις αρχίζουν να μένουν υπολείμματα γρασιδιού κατά το κόψιμο του γρασιδιού, πρέπει να αδειάσετε το καλάθι. Προσοχή! Πριν την αφαίρεση του καλάθιου συλλογής, σβήστε τη μηχανή και περιμένετε την ακινητοποίηση του κοπτικού εργαλείου. Βγάλτε το βύσμα ασφαλείας από την ρίζα.

Για την αφαίρεση του καλάθιου συλλογής ανασηκώστε με ένα χέρι το κάλυμμα του ανοίγματος εξαγωγής και με το άλλο βγάλτε έξω το καλάθι πιάνοντάς το στη χειρολαβή. Σύμφωνα με τις προδιαγραφές ασφαλείας το κάλυμμα εξαγωγής κλείνει αυτόματα κατά την αφαίρεση του καλάθιου και κλείνει το πίσω άνοιγμα. Εάν παραμείνουν υπολείμματα γρασιδιού στο άνοιγμα, τότε για πιο εύκολη εκκίνηση του χλοοκοπτικού κάντε 1 μέτρο προς τα πίσω.

Μη μαζεύετε με το χέρι ή με τα πόδια τα υπολείμματα γρασιδιού στο περίβλημα της μηχανής, αλλά με κατάλληλα βοηθητικά μέσα, π.χ. με βούρτσα ή σκουπάκι. Για καλύτερη περισυλλογή, η σακούλα και ιδιαίτερα το πλέγμα να καθαρίζονται από μέσα μετά τη χρήση.

Να κρεμάτε το καλάθι συλλογής μόνο με απενεργοποιημένο κινητήρα και ακινητοποιημένο εργαλείο κοπής.

Ανασηκώστε το άνοιγμα εξαγωγής με το ένα χέρι και με το άλλο χέρι κρατήστε το καλάθι συλλογής στη χειρολαβή και κρεμάστε το από επάνω.

7. Καθαρισμός, συντήρηση και παραγγελία ανταλλακτικών

Κίνδυνος!

Πριν από όλες τις εργασίες καθαρισμού να βγάξετε το φινι ασφαλείας (εικ. 15). Αφαιρέστε τις μπαταρίες.

7.1 Καθαρισμός

- Να κρατάτε όσο πιο ελεύθερα από σκόνη και ακαθαρσίες γίνεται τα συστήματα προστασίας, τις σχισμές εξαερισμού και το κέλυφος του μοτέρ. Σκουπίζετε τη συσκευή με ένα καθαρό πανί, ή καθαρίστε το με πεπιεσμένο αέρα σε χαμηλή πίεση.
- Δεν επιτρέπεται ο καθαρισμός του χλοοκοπτικού με τρεχούμενο νερό, ιδιαίτερα με υψηλή πίεση.
- Συνιστούμε να καθαρίζετε τη συσκευή αμέσως μετά από κάθε χρήση.
- Να καθαρίζετε τακτικά τη συσκευή με ένα νωπό πανί. Μη χρησιμοποιείτε καθαριστικά ή διαλύτες, γιατί δεν αποκλείεται να καταστρέψουν την επιφάνεια της συσκευής. Προσέξτε να μην περάσει νερό στο εσωτερικό της συσκευής.
- Να καθαρίζετε το χλοοκοπτικό σας αν γίνεται με βούρτσες ή πανιά.

7.2 Συντήρηση

- Τα φθαρμένα ή τα ελαττωματικά μαχαίρια, οι φορείς των μαχαιριών και τα μπουλόνια να αντικαθίστανται ανά ζεύγη από αρμόδιο ειδικευμένο προσωπικό για να διατηρείται η ζυγοστάθμιση.
- Φροντίστε να είναι πάντα καλά σφιγμένα όλα τα στοιχεία στερέωσης (βίδες, παξιμάδια), έτσι ώστε να μπορείς να εργάζεστε με απόλυτη ασφάλεια με το χλοοκοπτικό σας.
- Να ελέγχετε τακτικά το σύστημα περισυλλογής χότρτων για ενδεχόμενες φθορές.
- Να αντικαθίστανται τα φθαρμένα ή ελαττωματικά εξαρτήματα ή τμήματα.
- Για μεγαλύτερη διάρκεια ζωής να καθαρίζονται και κατόπιν να λαδώνονται όλα τα βιδωτά εξαρτήματα καθώς και οι τροχοί

- και οι άξονες.
- Η τακτική περιποίηση του χλοοκοπτικού σας όχι μόνο σας εξασφαλίζει την λειτουργία και αποδοτικότητά του για μεγάλο χρονικό διάστημα, αλλά συμβάλει και στο προσεκτικό και απλό κόψιμο της χλόης σας.
- Το εξάρτημα που φθίρεται γρηγορότερα είναι το μαχαίρι. Να ελέγχετε τακτικά την κατάσταση του μαχαιριού καθώς και τη στερέωσή του. Εάν έχει φθαρεί το μαχαίρι, πρέπει αμέσως να αντικατασταθεί ή να τροχιστεί. Εάν παρουσιαστούν υπερβολικές δονήσεις του χλοοκοπτικού σας, αυτό σημαίνει πως δεν είναι σωστά ζυγοσταθμισμένο το μαχαίρι ή πως παραμορφώθηκε από κρούσεις. Στην περίπτωση αυτή πρέπει να επισκευαστεί ή να αντικατασταθεί.
- Στο εσωτερικό της συσκευής δεν υπάρχουν εξαρτήματα που χρειάζονται συντήρηση.

7.3 Αλλαγή μαχαιριού

Για λόγους ασφαλείας συνιστούμε να δώσετε το χλοοκοπτικό σε συμβεβλημένο συνεργείο για την αλλαγή του μαχαιριού. Προσοχή! Βγάλτε το βύσμα ασφαλείας από την πρίζα! Να φοράτε προστατευτικά γάντια εργασίας! Να χρησιμοποιείτε μόνο το γνήσιο μαχαίρι, διότι διαφορετικά ενδεχομένως να μην είναι εγγυημένη η άψογη εργασία και η ασφάλεια.

Για την αλλαγή του μαχαιριού ακολουθήστε τα εξής βήματα:

1. Λασκάρτε τη βίδα στερέωσης, πλάτος 13 (βλ. εικ. 16/1).
2. Αφαιρέστε το μαχαίρι και αντικαταστήστε το.
3. Κατά την τοποθέτηση νέου μαχαιριού να προσέχετε τη σωστή κατεύθυνση. Τα πτερύγια του μαχαιριού να εξέχουν στο χώρο του κινητήρα (βλ. εικ. 16) Οι προεξοχές να συμφωνούν με τις τρύπες στο μαχαίρι.
4. Κατόπιν σφίγγετε πάλι τη βίδα στερέωσης με το κλειδί γενικής χρήσης (βλ. εικ. 16/2). Η ροπή στρέψης να ανέρχεται σε περ. 25 Nm.

Στο τέλος της σεζόν να κάνετε γενικό έλεγχο του χλοοκοπτικού και να απομακρύνετε όλα τα κατάλοιπα. Πριν από την αρχή κάθε σεζόν να ελέγχετε οπωσδήποτε την κατάσταση του μαχαιριού. Σε περίπτωση επισκευών επικοινωνήστε με το τμήμα μας εξυπηρέτησης πελατών. Να χρησιμοποιείτε μόνο γνήσια ανταλλακτικά.

7.4 Παραγγελία ανταλλακτικών:

Κατά την παραγγελία ανταλλακτικών να αναφέρετε τα εξής:

- Τύπος της συσκευής
- Αριθμός είδους της συσκευής
- Αριθμός ταύτισης της συσκευής
- Αριθμός ανταλλακτικού

Θα βρείτε τις ισχύουσες τιμές και πληροφορίες στην ιστοσελίδα www.Einhell-Service.com

Ανταλλακτικό μαχαίρι Αρ. είδους: 34.054.54

8. Φύλαξη και μεταφορά

Αφαιρέστε τις μπαταρίες.

Φύλαξη:

Να διατηρείτε τη συσκευή και ταξεσουάρ της σε σκοτεινό, στεγνό χώρο, χωρίς παγετό, και μακριά από παιδιά. Η ιδανική θερμοκρασία αποθήκευσης είναι μεταξύ 5 και 30 °C. Να φυλάξετε την ηλεκτρική σας συσκευή στην πρωτότυπη συσκευασία της.

Μεταφορά

- Να απενεργοποιείτε τη συσκευή και να βγάξετε το βύσμα ασφαλείας από την πρίζα πριν την μεταφορά της συσκευής.
- Εάν υπάρχουν, τοποθετήστε συστήματα προστασίας κατά την μεταφορά.
- Να προστατεύετε τη συσκευή από ζημιές και δυνατές δονήσεις που δημιουργούνται ιδιαίτερα κατά την μεταφορά με οχήματα.
- Να ασφαλίσετε τη συσκευή για να μη γλιστρήσει και να μην πέσει.

9. Διάθεση στα απορρίμματα και επαναχρησιμοποίηση

Η συσκευή βρίσκεται σε μία συσκευασία προς αποφυγή ζημιών κατά τη μεταφορά. Αυτή η συσκευασία αποτελείται από πρώτες ύλες και έτσι μπορεί να επαναχρησιμοποιηθεί ή να ανακυκλωθεί. Η συσκευή και τα εξαρτήματά της αποτελούνται από διάφορα υλικά, όπως π.χ. μέταλλο και πλαστικά υλικά. Δεν επιτρέπεται η απόρριψη ελαττωματικών συσκευών στα οικιακά απορρίμματα. Σωστή απόρριψη είναι η παράδοση σε κατάλληλα κέντρα συλλογής μεταχειρισμένων συσκευών. Εάν δεν γνωρίζετε πού βρίσκεται παρόμοιο κέντρο συλλογής μεταχειρισμένων συσκευών, ρωτήστε στη διοίκηση της κοινότητάς σας.

10. Ένδειξη φορτιστή

Κατάσταση ένδειξης		Σημασία και μέτρα
Κόκκινο LED	Πράσινο LED	
απενεργοποίηση (OFF)	Αναβοσβήνει	Ετοιμότητα για λειτουργία Ο φορτιστής είναι συνδεδεμένος με το δίκτυο και έτοιμος για λειτουργία. Η μπαταράι δεν είναι μέσα στο φορτιστή.
Ενεργοποιημένος	απενεργοποίηση (OFF)	Φόρτιση Ο φορτιστής φορτίζει τη μπαταρία σε λειτουργία ταχείας φόρτισης. Η διάρκεια φόρτισης αναγράφεται στον φορτιστή. Υπόδειξη! Ανάλογα με την υπάρχουσα φόρτιση η πραγματική διάρκεια φόρτισης μπορεί να διαφέρει από αυτήν που αναγράφεται στο φορτιστή.
απενεργοποίηση (OFF)	Ενεργοποιημένος	Η μπαταρία είναι φορτισμένη και έτοιμη για χρήση. Κατόπιν ενεργοποιείται η φόρτιση ασφαλείας μέχρι την πλήρη φόρτιση. Αφήστε τη μπαταρία περίπου 15 λεπτά περισσότερο στον φορτιστή. Τι πρέπει να κάνετε: Αφαιρέστε τη μπαταρία από τον φορτιστή. Διακόψτε την παροχή ρεύματος προς τον φορτιστή.
Αναβοσβήνει	απενεργοποίηση (OFF)	Φόρτιση προσαρμογής Ο φορτιστής βρίσκεται στη λειτουργία για προσεκτική φόρτιση. Για λόγους ασφαλείας ο φορτιστής φορτίζεται πιο αργά και χρειάζεται περισσότερο χρόνο. Αυτό μπορεί να οφείλεται στα εξής: - Η μπαταρία δεν φορτίστηκε εδώ και πολύ καιρό- Η θερμοκρασία της μπαταρίας δεν κυμαίνεται στα ιδανικά επίπεδα. - Η θερμοκρασία της μπαταρίας δεν κυμαίνεται στα ιδανικά επίπεδα. Τι πρέπει να κάνετε: Περιμένετε μέχρι να περατωθεί η διαδικασία φόρτισης, παρόλα αυτά μπορεί να συνεχιστεί η φόρτιση της μπαταρίας.
Αναβοσβήνει	Αναβοσβήνει	Σφάλμα Δεν είναι δυνατή πλέον η φόρτιση. Η μπαταρία είναι ελαττωματική. Τι πρέπει να κάνετε: Μία ελαττωματική μπαταρία δεν είναι δυνατόν να επαναφορτιστεί. Αφαιρέστε τη μπαταρία από τον φορτιστή.
Ενεργοποιημένος	Ενεργοποιημένος	Βλάβη θερμοκρασίας: Η μπαταρία είναι πολύ ζεστή (π. χ. άμεση ηλιακή ακτινοβολία) ή πολύ κρύα (κάτω από 0°C). Τι πρέπει να κάνετε: Αφαιρέστε τη μπαταρία και φυλάξτε την αυτή τη 1 ημέρα σε θερμοκρασία δωματίου (περ. 20° C).

11. Πίνακας αναζήτησης αιτίας βλάβης

Σφάλμα	Ενδεχόμενη αιτία	Αποκατάσταση
Δεν παίρνει μπροστά ή διακόπτεται η λειτουργία του κινητήρα (κακή επαφή)	<ul style="list-style-type: none"> α) Έχουν λασκάρει οι συνδέσεις στον κινητήρα β) Η συσκευή στέκεται σε ψηλή χλόη γ) Βουλωμένο κέλυφος θεριστηριού δ) Δεν έχει τοποθετηθεί το βύσμα ασφαλείας ε) Δεν έχει τοποθετηθεί σωστά η μπαταρία ζ) Δεν υπάρχει ή όχι καλή επαφή μεταξύ της λόγχης και της στερέωσης της λόγχης (εικ. 3/ τμήμα 5) 	<ul style="list-style-type: none"> α) Να ελεγχθεί από το συνεργείο του τμήματος εξυπηρέτησης πελατών β) Εκκίνηση σε χαμηλή χλόη ή σε σημεία με ήδη κομμένη χλόη: να αλλάζετε ενδεχομένως το ύψος κοπής γ) Καθαρίστε το κέλυφος για να περιστρέφεται ελεύθερα το μαχαίρι δ) Τοποθετήστε το βύσμα ασφαλείας (βλ. 6.) ε) Αφαιρέστε και επανατοποθετήστε τη μπαταρία (βλ. 5.). ζ) Άνοιγμα συνδέσμου λόγχης. Έλεγχος των επαφών για ακαθαρσίες και προσεκτικός καθαρισμός με βούρτσα. Σφίξτε καλά τον σύνδεσμο της λόγχης (βλ. 5).
Μειώνεται η ισχύς του κινητήρα	<ul style="list-style-type: none"> α) πολύ ψηλή ή υγρή χλόη β) βουλωμένο κέλυφος θεριστηριού γ) Πολύ φθαρμένο μαχαίρι δ) Μειώνεται η δυναμικότητα της μπαταρίας 	<ul style="list-style-type: none"> α) Διορθώστε το ύψος κοπής β) Καθαρίστε το κέλυφος γ) Αλλάξτε μαχαίρι δ) Ελέγξτε τη δυναμικότητα της μπαταρίας και ενδεχομένως φορτίστε την (βλέπε 5.)
Δεν κόβει καλά	<ul style="list-style-type: none"> α) Φθαρμένο μαχαίρι β) Λάθος ύψος κοπής 	<ul style="list-style-type: none"> α) Αλλάξτε ή τροχίστε το μαχαίρι β) Διορθώστε το ύψος κοπής

Υπόδειξη! Για να προστατευθεί ο κινητήρα έχει εξοπλιστεί με θερμοδιακόπτη που απενεργοποιεί τη συσκευή σε περίπτωση υπερφόρτωσης και την επανενεργοποιεί μετά από σύντομη φάση ψύξης!



Μόνο για κράτη-μέλη της Ε.Ε.

Μη πετάτε τις ηλεκτρικές συσκευές στα οικιακά απορρίμματα!

Σύμφωνα με την ευρωπαϊκή Οδηγία 2012/19/ΕΚ για απόβλητα ειδών ηλεκτρικού και ηλεκτρονικού εξοπλισμού και την ενσωμάτωσή της σε εθνικό δίκαιο, πρέπει η παλιά ηλεκτρικές συσκευές να συγκεντρώνονται και να παραδίδονται για ανακύκλωση φιλική για το περιβάλλον.

Εναλλακτική λύση ανακύκλωσης αντί για επιστροφή

Ο ιδιοκτήτης της ηλεκτρικής συσκευής υποχρεούται αντί της επιστροφής να συμβάλει στη σωστή ανακύκλωση σε περίπτωση που δεν συνεχίζει να χρησιμοποιεί τη συσκευή. Η παλιά συσκευή μπορεί να παραχωρηθεί σε κέντρο επιστροφής ηλεκτρικών συσκευών με την έννοια των εθνικών νόμων ανακύκλωσης και διαχείρισης αποβλήτων. Δεν συμπεριλαμβάνονται τα τμήματα παλιών συσκευών και τα βοηθητικά στοιχεία χωρίς ηλεκτρικά εξαρτήματα.

Η ανατύπωση ή οποιασδήποτε άλλης μορφής αναπαραγωγή της τεκμηρίωσης ή άλλων δικαιολογητικών που αναφέρονται στα προϊόντα, ακόμη και αποσπασματικά, επιτρέπεται μόνο με ρητή συγκατάθεση της Einhell Germany AG.

Με επιφύλαξη τεχνικών τροποποιήσεων

Ενημέρωση για το σέρβις

Σε όλες τις χώρες που αναφέρονται στην εγγύηση έχουμε αρμόδια συνεργεία που συνεργάζονται μαζί μας, η διεύθυνση των οποίων προκύπτει από την εγγύηση. Τα συνεργεία αυτά βρίσκονται στη διάθεσή σας για επισκευές, ανταλλακτικά ή αξεσουάρ ή για την αγορά αναλώσιμων.

Προσέξτε ότι στη συσκευή αυτή τα ακόλουθα εξαρτήματα υπόκεινται σε κοινή φθορά ή ότι χρειάζονται τα ακόλουθα αναλώσιμα.

Κατηγορία	Παράδειγμα
Φθειρόμενα εξαρτήματα*	Ψήκτρες, Συσσωρευτής
Αναλώσιμα υλικά/αναλώσιμα τμήματα*	Μαχαίρι
Ελλείψεις	

* δεν συμπεριλαμβάνονται υποχρεωτικά στο περιεχόμενο της συσκευασίας!

Σε περίπτωση ελαττωμάτων ή σφαλμάτων σας παρακαλούμε να δηλώστε την περίπτωση στο ίντερνετ στο www.Einhell-Service.com. Προσέξτε να περιγράψετε με ακρίβεια το σφάλμα και απαντήστε στις ακόλουθες ερωτήσεις:

- Λειτουργήσε σωστά η συσκευή ή είχε από την αρχή κάποιο ελάττωμα?
- Μήπως προσέξατε κάτι περίεργο προτού παρουσιαστεί το ελάττωμα (σύμπτωμα ή βλάβη)?
- Ποια δυσλειτουργία παρατηρείται στη συσκευή (κύριο σύμπτωμα)? Περιγράψτε αυτή τη δυσλειτουργία.

Εγγύηση

Αξιότιμη πελάτισσα, αξιότιμε πελάτη,

τα προϊόντα μας υπόκεινται σε αυστηρό έλεγχο ποιότητας. Εάν η συσκευή αυτή παρ'όλα αυτά κάποτε δεν λειτουργήσει άψογα, λυπούμαστε πολύ και σας παρακαλούμε να αποτανθείτε προς το τμήμα μας εξυπηρέτησης πελατών στην διεύθυνση που αναφέρεται στην κάρτα αυτή. Ευχαρίστως είμαστε και τηλεφωνικά στη διάθεσή σας στον αριθμό σέρβις που αναφέρεται στην κάρτα εγγύησης. Για την αξίωση της εγγύησης ισχύουν τα εξής:

1. Αυτοί οι όροι εγγύησης ισχύουν μόνο για καταναλωτές, δηλ. για φυσικά πρόσωπα που δεν χρησιμοποιούν το προϊόν αυτό ούτε για επαγγελματικούς σκοπούς ούτε για άλλη ανεξάρτητη απασχόληση. Αυτοί οι όροι εγγύησης ρυθμίζουν πρόσθετες παροχές εγγύησης που υπόσχεται ο πιο κάτω κατασκευαστής πέραν της νόμιμης εγγύησης στους αγοραστές των νέων συσκευών του. Δεν τίγονται από την εγγύηση αυτή οι νόμιμες αξιώσεις σας εγγύησης. Η εγγύησή μας σας παρέχεται δωρεάν.
2. Η εγγύηση επεκτείνεται αποκλειστικά και μόνο σε ελαττώματα σε μία συσκευή του πιο κάτω κατασκευαστή και που αφορούν ελαττώματα υλικού ή κατασκευής και περιορίζεται από την κρίση μας στην αποκατάσταση αυτών των ελαττωμάτων της συσκευής ή στην αντικατάστασή της. Παρακαλούμε να προσέξετε πως οι συσκευές μας δεν προορίζονται για επαγγελματική, βιοτεχνική ή βιομηχανική χρήση. Για το λόγο αυτό δεν συνάπτεται σύμβαση εγγύησης σε περίπτωση κατά την οποία η συσκευή χρησιμοποιήθηκε κατά τη διάρκεια της εγγύησης σε βιομηχανικές ή βιοτεχνικές επιχειρήσεις ή εάν εκτέθηκε σε παρόμοια εντατική χρήση.
3. Από την εγγύησή μας εξαιρούνται τα εξής:
 - Βλάβες της συσκευής που οφείλονται σε μη τήρηση των οδηγιών συναρμολόγησης ή σε όχι σωστή εγκατάσταση, μη τήρηση των οδηγιών χρήσης (όπως π.χ. σύνδεση σε εσφαλμένη τάση ή σε λάθος είδος ρεύματος) ή σε μη τήρηση των όρων συντήρησης και ασφαλείας ή σε περίπτωση έκθεσης της συσκευής σε ασυνήθιστες καιρικές συνθήκες ή σε έλλειψη φροντίδας και συντήρησης.
 - Βλάβες της συσκευής που οφείλονται σε καταχρηστική ή εσφαλμένη χρήση (όπως π.χ. υπερφόρτωση της συσκευής ή χρήση μη εγκεκριμένων εργαλείων ή αξεσουάρ), σε είσοδο ξένων αντικειμένων στη συσκευή (όπως π.χ. άμμος, πέτρες ή σκόνη, βλάβες μεταφοράς), άσκηση βίας ή ξένη επέμβαση (όπως π. χ. βλάβη από πτώση).
 - Βλάβες της συσκευής ή τμημάτων της συσκευής που οφείλονται σε συνήθη ή φυσική φθορά.
4. Η διάρκεια της εγγύησης ανέρχεται σε 24 μήνες και αρχίζει από την ημερομηνία της αγοράς της συσκευής. Οι αξιώσεις εγγύησης πρέπει να γερθούν πριν τη λήξη της διάρκειας της εγγύησης εντός δύο εβδομάδων από την διαπίστωση του ελαττώματος. Αποκλείονται αξιώσεις εγγύησης μετά την πάροδο της διάρκειας της εγγύησης. Η επισκευή ή η αντικατάσταση δεν συνεπάγεται την επέκταση της διάρκειας της εγγύησης ούτε την νέα έναρξη της διάρκειας της εγγύησης για τη συσκευή ή για ενδεχομένως χρησιμοποιηθέντα νέα ανταλλακτικά. Αυτό ισχύει και στην περίπτωση σέρβις επί τόπου.
5. Για την αξίωση της εγγύησης παρακαλούμε να δηλώσετε την ελαττωματική σας συσκευή στο: www.Einhell-Service.com. Να έχετε μαζί σας την απόδειξη της νέας συσκευής. Οι συσκευές που αποστέλλονται χωρίς αποδείξεις και χωρίς πινακίδα στοιχείων, αποκλείονται από την εγγύηση λόγω μη δυνατότητας ταξινόμησης. Εάν το ελάττωμα καλύπτεται από την εγγύηση, θα σας επιστραφεί αμέσως είτε η επισκευασμένη συσκευή είτε μία καινούργια συσκευή.

Ευχαρίστως επισκευάζουμε ελαττώματα της συσκευής έναντι πληρωμής, εάν τα ελαττώματα αυτά δεν καλύπτονται από την εγγύηση. Για το σκοπό αυτό παρακαλούμε να στείλετε τη συσκευή στη διεύθυνση του σέρβις μας.

Για αναλώσιμα και σε περίπτωση που λείπουν εξαρτήματα παραπέμπουμε στους περιορισμούς αυτής της εγγύησης σύμφωνα με τους πληροφορίες σέρβις αυτών των οδηγιών χρήσης.

Perigo!

Ao utilizar ferramentas, devem ser respeitadas algumas medidas de segurança para prevenir ferimentos e danos. Por conseguinte, leia atentamente este manual de instruções / estas instruções de segurança. Guarde-o num local seguro, para que o possa consultar sempre que necessário. Caso passe o aparelho a outras pessoas, entregue também este manual de instruções / estas instruções de segurança. Não nos responsabilizamos pelos acidentes ou danos causados pela não observância deste manual e das instruções de segurança.

Explicação dos símbolos utilizados (ver figura 17)

1. „Aviso - Para reduzir o risco de ferimentos, leia o manual de instruções“
2. Mantenha a distância!
3. Cuidado! - Lâminas de corte afiadas – Retire a ficha de segurança antes de efectuar trabalhos de reparação.
As lâminas de corte continuam a rodar depois de ter desligado o motor!
4. Mantenha o aparelho protegido da chuva e da humidade
5. Nível de potência acústica garantido

1. Instruções de segurança

As instruções de segurança correspondentes encontram-se na brochura fornecida.

Aviso!

Leia todas as instruções de segurança, indicações, ilustrações e dados técnicos fornecidos com esta ferramenta elétrica. O incumprimento das indicações seguintes pode provocar choques elétricos, incêndios e/ou ferimentos graves.

Guarde todas as instruções de segurança e indicações para consultar mais tarde.

Este aparelho não pode ser utilizado por crianças. A limpeza e a manutenção não podem ser efetuadas por crianças. Este aparelho pode ser usado por pessoas com capacidades físicas, sensoriais ou mentais reduzidas ou sem experiência nem conhecimentos, desde que sejam mantidas sob vigilância ou tenham sido instruídas relativamente à utilização segura do aparelho e tenham entendido os perigos daí resultantes. As crianças não podem brincar com o aparelho.

2. Descrição do aparelho e material a fornecer**2.1 Descrição do aparelho (figura 1/2)**

1. Barra de condução superior
2. Bloqueio de ligação
3. Punho de ligação
4. Peça articulada
5. Cesto de recolha
- 5a. Cesto de recolha da relva, sem pega de transporte
- 5b. Cesto de recolha da relva, pega de transporte
6. Ajuste central da altura de corte
7. Portinhola de expulsão
8. Pega de transporte
9. Cobertura do acessório de corte
12. Indicador do nível de enchimento
13. Barra de condução completa
15. Tapa da bateria
16. Parafusos de aperto rápido
17. Ficha de segurança

2.2 Material a fornecer e desembalamento (figura 2)

Com a ajuda da descrição do material a fornecer, verifique se o artigo se encontra completo. Caso faltar peças, dirija-se num prazo máximo de 5 dias úteis após a compra do artigo a um dos nossos Service Center ou ao ponto de venda onde adquiriu o aparelho, fazendo-se acompanhar de um talão de compra válido. Para o efeito, consulte a tabela da garantia que se encontra nas informações do serviço de assistência técnica no fim do manual.

- Abra a embalagem e retire cuidadosamente o aparelho.
- Remova o material da embalagem, assim como os dispositivos de segurança da embalagem e de transporte (caso existam).
- Verifique se o material a fornecer está completo
- Verifique se o aparelho e as peças acessórias apresentam danos de transporte.
- Se possível, guarde a embalagem até ao termo do período de garantia.

Perigo!

O aparelho e o material da embalagem não são brinquedos! As crianças não devem brincar com sacos de plástico, películas ou peças de pequena dimensão! Existe o perigo de deglutição e asfixia!

Material a fornecer

- Corta-relvas sem fio
- Manual de instruções original
- Instruções de segurança

3. Utilização adequada

O corta-relvas destina-se à utilização a nível doméstico e jardinagem enquanto hobby.

Considera-se que os corta-relvas para utilização a nível doméstico e jardinagem enquanto hobby, regra geral, não ultrapassam as 50 horas de serviço, sendo utilizados predominantemente para a conservação de relva ou superfícies relvadas, ficando excluída a sua utilização em jardins públicos, parques, instalações desportivas, na agricultura ou na silvicultura.

Atenção! O corta-relvas não pode ser utilizado para aparar moitas, sebes e arbustos, para cortar e triturar plantas trepadeiras ou para cortar relva em coberturas ou em floreiras e para limpar (aspiração) caminhos ou para triturar partes de árvores e sebes. Para além disso, o corta-relvas não pode ser utilizado como moto-enxada ou para aplanar elevações de terreno, como p. ex. elevações causadas por toupeiras.

Por motivos de segurança, o corta-relvas não deve ser utilizado como unidade de accionamento para outras ferramentas de trabalho ou jogos de ferramentas, seja de que tipo for, a não ser que seja expressamente permitido pelo fabricante.

A máquina só pode ser utilizada para os fins a que se destina. Qualquer outro tipo de utilização é considerado inadequado. Os danos ou ferimentos de qualquer tipo daí resultantes são da responsabilidade do utilizador/operador e não do fabricante.

Chamamos a atenção para o facto de os nossos aparelhos não terem sido concebidos para uso comercial, artesanal ou industrial. Não assumimos qualquer responsabilidade se o aparelho for utilizado no comércio, artesanato ou indústria ou em actividades equiparáveis.

4. Dados técnicos

Tensão	36 V d.c.
Rotações do motor:	3400 r.p.m.
Grau de protecção:	IPX1
Classe de protecção:	III
Peso:	16,4 kg
Largura de corte:	41 cm
Volume do cesto de recolha de relva:	50 litros
Nível de pressão acústica L_{pA} :	82,2 dB(A)
Incerteza K_{pA} :	3 dB(A)
Nível de potência acústica medido L_{WA} :	94,0 dB(A)
Incerteza K_{WA} :	2,01 dB(A)
Nível de potência acústica garantido L_{WA} :	96 dB(A)
Vibração na barra a_h :	3,432 m/s ²
Incerteza K:	1,5 m/s ²
Ajuste da altura de corte:	25-75 mm; 6 níveis

Atenção!

O aparelho é fornecido sem acumuladores nem carregador e só pode ser usado com os acumuladores de lítio da série Power X-Change!

Os acumuladores de lítio da série Power X-Change só podem ser carregados com o carregador Power X-Charger.

Os valores de ruído e de vibração foram medidos de acordo com as normas EN ISO 3744:1995, EN ISO 11201: 1996 e EN ISO 20643:2008.

Reduza a produção de ruído e de vibração para o mínimo!

- Utilize apenas aparelhos em bom estado.
- Limpe e faça a manutenção do aparelho regularmente.
- Adapte o seu modo de trabalho ao aparelho.
- Não sobrecarregue o aparelho.
- Se necessário, submeta o aparelho a uma verificação.
- Desligue o aparelho, quando este não estiver a ser utilizado.
- Use luvas.

Cuidado!**Riscos residuais**

Mesmo quando esta ferramenta eléctrica é utilizada adequadamente, existem sempre riscos residuais. Dependendo do formato e do modelo desta ferramenta eléctrica podem ocorrer os seguintes perigos:

1. Lesões pulmonares, caso não seja utilizada uma máscara de protecção para pó adequada.
2. Lesões auditivas, caso não seja utilizada uma protecção auditiva adequada.

Aviso!

Durante o funcionamento, este aparelho produz um campo electromagnético. Em determinadas circunstâncias, este campo pode afectar implantes médicos activos ou passivos. Para reduzir o perigo de ferimentos graves ou mortais, recomendamos que as pessoas com implantes médicos consultem os seus médicos e os fabricantes dos implantes, antes de utilizarem o aparelho.

5. Antes da colocação em funcionamento

O corta-relvas encontra-se parcialmente montado no momento de entrega. A barra de condução e o cesto de recolha têm de ser montados antes da utilização do corta-relvas. Siga as instruções de serviço, passo-a-passo, e observe as figuras durante a montagem.

Nota! As peças de montagem necessárias (parafusos, guias do cabo, etc.) ou as peças funcionais (p. ex. fichas, chaves, etc.) encontram-se nas peças moldadas da embalagem ou presas ao aparelho.

No dentado direito do ajuste da barra encontram-se 3 contactos (figura 3/pos. D), igualmente na barra de condução direita (figura 3/pos. E). Os contactos servem para a ligação eléctrica do motor e do punho de ligação.

Para evitar um contacto frouxo durante o corte e, conseqüentemente, um desligamento do motor, os contactos no ajuste da barra e na barra de condução devem ser pressionados firmemente um contra o outro. Se necessário, rode a alavanca de abertura rápida existente no lado direito um pouco para a direita após o fechamento.

Montagem da barra de condução

Com os parafusos de aperto rápido (figura 2/pos. 16) fixe a barra de condução (figura 2/pos. 13) ao dentado do ajuste da barra. Se necessário, desenrosque o respetivo parafuso de aperto rápido para que a alavanca de abertura rápida (figura 4/pos. 16a) possa depois ser dobrada para trás. Levantando as duas alavancas de abertura rápida (figura 5/pos. 16a) pode ajustar a inclinação de toda a barra em 3 níveis (figura 5). Só são possíveis estas três posições. Assegure-se de que os dois lados estão ajustados para a mesma posição. Ao fechar as duas alavancas de abertura rápida, a barra de condução é fixada novamente.

Levantando as duas alavancas de abertura rápida superiores (fig. 6/pos. 16a) pode ajustar a inclinação da barra de condução superior em 3 níveis (fig. 6a). Assegure-se de que os dois lados estão ajustados para a mesma posição. Ao fechar as duas alavancas de abertura rápida, a barra de condução é fixada novamente.

Montagem do cesto de recolha

Pressione por fim a pega de transporte (figura 7/pos. 5b) sobre a parte superior da carcaça do cesto de recolha. Ao montar, certifique-se de que ouve as partes da carcaça a engatarem umas nas outras. Antes de prender o cesto de recolha, deverá desligar o motor e imobilizar a lâmina de corte. Eleve a portinhola de expulsão (figura 8/pos. 7) com uma mão. Com a outra, segure o cesto de recolha pelo punho e enganche-o por cima.

Indicador do nível de enchimento do dispositivo de recolha

O dispositivo de recolha dispõe de um indicador do nível de enchimento (fig. 9/pos. 12). Este abre-se devido à circulação de ar produzida pelo corta-relvas durante o funcionamento. Se a tampa se fechar durante o corte da relva, significa que o dispositivo de recolha está cheio e por isso tem de ser esvaziado. Para um funcionamento correto do indicador do nível de enchimento, os orifícios sob a tampa têm de estar sempre limpos e permeáveis.

Ajuste da altura de corte**Atenção!**

O ajuste da altura de corte só pode ser efectuado com o aparelho desligado e com a ficha de segurança retirada.

A altura de corte tem que ser ajustada da seguinte forma (ver figura 11):

1. Pressione a alavanca (7) para fora.
2. Coloque a alavanca (7) na altura de corte pretendida.
3. Solte a alavanca (7) e verifique se ficou bem fixa no fixador.

Consulta da altura de corte

A altura de corte pode ser ajustada de 25-75 mm em 6 escalões e pode ser consultada na escala.

Antes de começar a cortar relva, verifique se o dispositivo de corte não está rombo e se os respectivos elementos de fixação não estão danificados. Substitua os dispositivos de corte que estejam rombos e/ou danificados, de modo a prevenir um desalinhamento. Não se esqueça de desligar o motor e retirar a ficha de segurança antes de efectuar esta verificação.

Carregar a bateria (figura 12)

1. Retire o pack de acumuladores do aparelho, premindo para isso a tecla de engate (figura 13/pos. C).
2. Verifique se a tensão de rede indicada na placa de características corresponde à tensão de rede existente. Ligue a ficha de alimentação do carregador à tomada. O LED verde começa a piscar.
3. Insira a(s) bateria(s) no carregador.
4. No ponto „Visor do carregador“, encontra uma tabela com os significados da indicação LED no carregador.

A bateria pode aquecer um pouco durante o carregamento. É normal que isso ocorra.

Se o carregamento do pack de baterias não for possível, verifique

- se existe tensão de rede na tomada
- ou se existe um contacto correcto nos contactos de carregamento.

Se continuar a não ser possível carregar o pack de baterias, envie

- o carregador
- e o pack de baterias

para o nosso serviço de assistência técnica.

Para o envio correto, contacte o nosso serviço de assistência técnica ou o ponto de venda onde adquiriu o aparelho.

Ao enviar ou eliminar baterias ou o aparelho sem fio, certifique-se de que estes são embalados individualmente em sacos de plástico para evitar curto-circuitos e incêndios!

Tendo em vista uma longa vida útil do pack de baterias, deve providenciar o seu recarregamento atempado. Isto é absolutamente necessário se verificar que a capacidade do aparelho está a diminuir. Nunca deixe o pack de baterias descarregar-se completamente. Esta situação poderia provocar uma avaria no pack de baterias!

Indicação da capacidade da bateria (figura 13)

Prima o interruptor para obter a indicação da capacidade do acumulador (pos. A). O indicador da capacidade do acumulador (pos. B) assinala o nível de carga da mesma a partir dos 3 LEDs.

Acendem-se os 3 LEDs:

O acumulador está completamente carregado.

Acendem 2 ou 1 LEDs:

O acumulador dispõe de carga residual suficiente.

1 LED a piscar:

O acumulador está vazio, carregue-o.

Todos os LEDs a piscar:

A temperatura da bateria não foi alcançada. Remova a bateria do aparelho e deixe-a um dia à temperatura ambiente. Se o erro voltar a ocorrer, a bateria sofreu uma descarga total e tem defeito. Remova a bateria do aparelho. Uma bateria com defeito nunca mais pode voltar a ser usada ou carregada.

Montagem da bateria (figura 14)

Abra a tampa da bateria. Depois, insira as duas baterias, como ilustrado na fig. 14, nos encaixes.

Nota!

Utilize apenas baterias com o mesmo nível de enchimento. Nunca combine baterias cheias com baterias meio cheias. Carregue sempre as duas baterias em simultâneo.

A bateria com um nível de carga mais reduzido determina o tempo de funcionamento do aparelho. Antes do funcionamento, tem de se carregar sempre integralmente as duas baterias. Feche a tampa da bateria baixando-a.

6. Operação

Cuidado!

O corta-relvas dispõe de um dispositivo de segurança para prevenir utilizações indesejadas. Imediatamente antes da colocação em funcionamento do corta-relvas, insira a ficha de segurança (figura 15/pos. 17) e, cada vez que interromper o trabalho ou depois de o concluir, volte a remover a ficha de segurança.

Atenção!

Para evitar uma ligação inadvertida, o corta-relvas está equipado com um bloqueio de ligação (figura 1/pos. 2), que tem de ser premido antes que se possa ativar o punho de ligação (figura 1/pos. 3). O corta-relvas desliga-se assim que se larga o punho de ligação. O arranque pode demorar alguns segundos. Repita várias vezes este procedimento para ter a certeza de que o seu aparelho funciona corretamente. Antes de efetuar trabalhos de reparação ou manutenção no aparelho, certifique-se de que a lâmina não está a girar e de que a ficha de segurança está retirada.

Aviso! Nunca abra a portinhola de expulsão enquanto o dispositivo de recolha é esvaziado e o motor ainda estiver a funcionar. Uma lâmina em rotação pode causar ferimentos graves.

Fixe sempre bem a portinhola de expulsão e o cesto de recolha da relva. Antes de os remover, deve desligar sempre o motor.

A distância de segurança predeterminada pela barra de guia entre a carcaça da lâmina e o utilizador tem de ser respeitada. Preste uma atenção especial ao cortar a relva e ao alterar a direção junto a taludes e declives. Certifique-se de que está numa posição segura, use calçado antiderrapante, maleável e calças compridas.

Corte a relva sempre em sentido transversal ao declive. Por motivos de segurança o corta-relvas não pode ser utilizado em declives superiores a 15 graus.

Muito cuidado ao recuar e ao puxar o corta-relvas. Existe o perigo de tropeçar!

Indicações para cortar a relva adequadamente

Ao cortar a relva é recomendado que a passagem de corte apanhe uma parte da relva anteriormente cortada de modo a garantir a uniformidade do corte.

Trabalhe apenas com uma lâmina afiada e em perfeitas condições, para que as pontas da relva não fiquem retalhadas e a relva seque ficando amarela.

Para conseguir um corte uniforme da relva conduza o corta-relvas em linhas rectas. As linhas devem sobrepor-se sempre em alguns centímetros, para eliminar eventuais marcas.

O tempo de funcionamento da bateria e o rendimento por superfície em metros quadrados com uma carga de bateria dependem em grande medida das características da relva (p. ex. densidade, humidade, comprimento, altura de corte...) e da velocidade de corte (velocidade de passada normal). Para a adaptação individual do rendimento por superfície recomendamos a cortar a relva mais vezes, com uma maior altura de corte e a uma velocidade moderada. Ligar e desligar o aparelho frequentemente durante o processo de corte da relva reduz igualmente o rendimento por superfície. Se o tempo de funcionamento da bateria (rendimento por superfície) não for satisfatório apesar das medidas acima mencionadas, a solução pode ser a utilização de baterias com uma maior capacidade (Ah).

O número de vezes que a relva deve ser cortada depende apenas da rapidez com que ela cresce. Durante a época de crescimento máximo (Maio a Junho) a relva deve ser cortada duas vezes por semana, durante os restantes meses do ano apenas uma vez por semana. A altura de corte deve situar-se entre os 4 e os 6 cm e a relva deverá crescer entre 4 a 5 cm antes de ser novamente cortada. Caso a relva tenha crescido um pouco mais, não deve cometer o erro de cortá-la de imediato à altura normal. Isso prejudica a relva. Nunca corte mais de metade da altura da relva.

Mantenha o lado inferior da carcaça do corta-relvas limpo e remova impreterivelmente os detritos de relva. Os detritos dificultam o arranque, afetam a qualidade do corte e a expulsão de relva.

Nos declives, efectue o corte no sentido transversal ao declive. Pode evitar o eventual deslizamento do corta-relvas colocando-o numa posição inclinada, para cima. Seleccione a altura de corte de acordo com o comprimento real da relva. Efectue várias passagens, de modo a que o desgaste da relva não ultrapasse os 4 cm de uma só vez.

Desligue o motor antes de realizar qualquer controlo da lâmina. Lembre-se de que a lâmina ainda continua a girar durante alguns segundos depois de ter desligado o motor. Nunca tente parar a lâmina. Verifique regularmente se a lâmina está correctamente fixada, em bom estado e bem afiada. Caso contrário, afie ou substitua a lâmina. Caso a lâmina em movimento bata num objecto, pare o corta-relvas e espere até que a lâmina fique totalmente parada. Em seguida, verifique o estado da lâmina e do suporte da lâmina. Caso estejam danificados, devem ser substituídos.

Deve esvaziar o cesto de recolha logo que veja restos de relva caídos. Atenção! Antes de retirar o cesto de recolha, deve desligar o motor e esperar que o acessório de corte pare. Retire a ficha de segurança.

Para retirar o cesto de recolha, deve elevar a portinhola de expulsão com uma mão e tirar o cesto de recolha junto à pega de transporte com a outra. Ao desenganchar o cesto de recolha, a portinhola de expulsão cai e fecha a abertura de expulsão traseira, conforme previsto nas normas de segurança. Caso restos de relva fiquem presos na abertura, deve puxar o corta-relvas aproximadamente 1 m para trás para facilitar o accionamento do motor.

Os restos de relva existentes na carcaça do corta-relvas e na ferramenta de trabalho não devem ser removidos com a mão ou com os pés, mas com meios auxiliares adequados, p. ex. uma escova ou uma vassoura de mão.

Para garantir uma boa recolha da relva, deve-se limpar o cesto de recolha por dentro depois de cada utilização.

Engate o cesto de recolha apenas quando o motor estiver desligado, a ficha de segurança retirada e o acessório de corte parado.

Eleve a portinhola de expulsão com uma mão e, com a outra, segure o cesto de recolha junto ao punho, engatando-o a partir de cima.

7. Limpeza, manutenção e encomenda de peças sobressalentes

Perigo!

Retire a ficha de segurança antes de qualquer trabalho de limpeza (fig. 15). Retire as baterias.

7.1 Limpeza

- Mantenha os dispositivos de segurança, as ranhuras de ventilação e a carcaça do motor o mais limpo possível. Esfregue o aparelho com um pano limpo ou sobre com ar comprimido a baixa pressão.
- O corta-relvas não pode ser limpo com água corrente, especialmente sob alta pressão.
- Aconselhamos a limpeza do aparelho imediatamente após cada utilização.
- Limpe regularmente o aparelho com um pano húmido e um pouco de sabonete líquido. Não utilize detergentes ou solventes, pois estes podem corroer as peças de plástico do aparelho. Certifique-se de que não entra água para o interior do aparelho.
- Se possível, limpe o corta-relvas com escovas ou panos.

7.2 Manutenção

- As lâminas, os suportes das lâminas e os pernos que estejam desgastados ou danificados devem ser substituídos por completo por um técnico autorizado, para garantir o equilíbrio vertical.
- Certifique-se de que todos os elementos de fixação (parafusos, porcas etc.) estão bem apertados, de modo a poder trabalhar em segurança com o corta-relvas.
- Verifique com frequência o dispositivo de recolha da relva quanto a sinais de desgaste.
- Substitua as peças desgastadas ou danificadas.
- Para alcançar uma vida útil longa, deve limpar e de seguida lubrificar todas as peças roscadas, bem como as rodas e os eixos.
- Para além de garantir a longevidade e eficiência, a conservação regular do corta-relvas contribui para um corte cuidadoso e fácil da relva.
- O componente sujeito a maior desgaste é a lâmina. Verifique regularmente o estado da lâmina, bem como a sua fixação. Caso a lâmina esteja gasta, deve substituí-la ou afiá-la imediatamente. Se surgirem vibrações excessivas no corta-relvas, significa que a

lâmina não está correctamente equilibrada ou que ficou deformada devido às pancadas. Nesses casos, deve repará-la ou substituí-la de imediato.

- No interior do aparelho, não existem quaisquer peças que necessitem de manutenção.

7.3 Substituir a lâmina

Por motivos de segurança, aconselhamos que a substituição da lâmina seja feita por um técnico autorizado. Cuidado! Retire a ficha de segurança! Use luvas de trabalho! Utilize apenas lâminas originais, caso contrário, não se poderá garantir a funcionalidade e a segurança do aparelho.

Para substituir a lâmina, proceda da seguinte forma:

1. Desaperte o parafuso de fixação SW13 (ver fig. 16/1).
2. Retire a lâmina e coloque uma nova.
3. Ao montar a lâmina, preste atenção ao sentido de montagem. As aletas da lâmina têm de apontar para o interior do compartimento do motor (ver fig. 16). As tampas de encaixe têm de coincidir com as gravações na lâmina.
4. De seguida, volte a apertar o parafuso de fixação com a chave universal (ver fig. 16/2). O binário de aperto deve ser de aprox. 25 Nm.

No final da época, deve efectuar um controlo geral do corta-relvas e remover todos resíduos existentes. Verifique impreterivelmente o estado da lâmina antes do início de cada época. Em caso de reparação, dirija-se ao nosso posto de assistência técnica. Utilize apenas peças sobressalentes originais.

7.4 Encomenda de peças sobressalentes:

Ao encomendar peças sobressalentes, devem-se fazer as seguintes indicações:

- Tipo da máquina
 - Número de artigo da máquina
 - Número de identificação da máquina
 - Número da peça sobressalente necessária
- Pode encontrar os preços e informações actuais em www.Einhell-Service.com

Lâmina sobressalente Ref.^ª: 34.054.54

8. Armazenagem e transporte

Retire as baterias.

Armazenagem

Guarde o aparelho e os respectivos acessórios em local escuro, seco e sem risco de formação de gelo, fora do alcance das crianças. A temperatura ideal de armazenamento situa-se entre os 5 e os 30 °C. Guarde o aparelho na embalagem original.

Transporte

- Antes de transportar o aparelho, desligue-o e retire a ficha de segurança.
- Monte dispositivos de protecção durante o transporte, caso existam.
- Proteja o aparelho contra danos e vibrações fortes, que ocorrem sobretudo durante o transporte em veículos.
- Prenda o aparelho para que este não deslize ou tombe.

9. Eliminação e reciclagem

O aparelho encontra-se dentro de uma embalagem para evitar danos de transporte. Esta embalagem é matéria-prima, podendo ser reutilizada ou reciclada. O aparelho e os respectivos acessórios são de diferentes materiais, como p. ex. o metal e o plástico. Não deite os aparelhos defeituosos para o lixo doméstico. Para uma eliminação ecologicamente correcta, o aparelho deve ser entregue num local de recolha adequado. Se não tiver conhecimento de nenhum local de recolha, informe-se junto da sua administração autárquica.

10. Visor do carregador

Estado do visor		Significado e medida a adotar
LED vermelho	LED verde	
Desligado	A piscar	Operacionalidade O carregador está ligado à rede e encontra-se operacional; o acumulador não está no carregador.
Ligado	Desligado	Carregamento O carregador carrega o acumulador no modo de carregamento rápido. Os tempos de carregamento correspondentes encontram-se diretamente no carregador. Nota! Os tempos de carregamento reais podem diferir dos tempos de carregamento indicados em função da carga de acumulador disponível.
Desligado	Ligado	O acumulador está carregado e está operacional. De seguida, é comutado para um carregamento parcial até estar totalmente carregado. Para tal, deixe o acumulador aprox. mais 15 min. no carregador. Medida a adotar: Remova o acumulador do carregador. Desligue o carregador da rede.
A piscar	Desligado	Carregamento condicionado O carregador encontra-se no modo de carregamento moderado. Aqui, por motivos de segurança, o acumulador é carregado mais lentamente, precisando de mais tempo até estar carregado. Tal pode dever-se às seguintes causas: - O acumulador passou muito tempo sem ser carregado. - A temperatura do acumulador não se encontra na faixa ideal. Medida a adotar: Aguarde até o carregamento estar concluído; o acumulador pode, no entanto, continuar a ser carregado.
A piscar	A piscar	Falha Já não é possível efetuar o carregamento. O acumulador tem um defeito. Medida a adotar: Um acumulador com defeito não deve voltar a ser carregado. Remova o acumulador do carregador.
Ligado	Ligado	Temperatura anómala O acumulador está demasiado quente (p. ex. radiação solar direta) ou demasiado frio (abaixo dos 0° C) Medida a adotar: Retire o acumulador e guarde-o 1 dia à temperatura ambiente (a aprox. 20° C).

11. Plano de localização de falhas

Falha	Possível causa	Eliminação
O motor não arranca ou desliga-se (contacto frouxo)	a) Ligações ao motor soltas b) Aparelho pára na relva alta c) Carcaça do corta-relvas entupida d) Ficha de segurança não inserida e) Bateria não inserida correctamente f) Brak styku lub za słaby styk między prowadnicą i mocowaniem prowadnicy (rys. 3 / punkt 5)	a) Mandar verificar numa oficina de assistência técnica b) Iniciar o corte onde a relva está rasteira ou onde ela já foi cortada; se necessário, alterar a altura de corte c) Limpar a carcaça, para que a lâmina possa funcionar livremente d) Inserir a ficha de segurança (ver 6.) e) Remover a bateria e inseri-la de novo (ver 5.) f) Otworzyć połączenie prowadnicy, sprawdzić czy styki nie są zabrudzone i w razie potrzeby ostrożnie oczyścić je szczotką. Z powrotem zaciśnąć połączenie prowadnicy (patrz punkt 5).
Potência do motor diminui	a) Relva muito alta ou demasiado húmida b) Carcaça do corta-relvas entupida c) Lâmina demasiado gasta d) Capacidade da bateria diminui	a) Corrigir a altura de corte b) Limpar a carcaça c) Substituir a lâmina d) Verificar a capacidade da bateria e, se necessário, carregar a bateria (ver 5.)
Corte irregular	a) Lâmina gasta b) Altura de corte incorrecta	a) Substituir ou afiar a lâmina b) Corrigir a altura de corte

Nota! O motor está protegido com um disjuntor térmico, que desliga em caso de sobrecarga, voltando a ligar automaticamente após uma curta fase de arrefecimento!

P



Só para países da UE

Não deite as ferramentas eléctricas para o lixo doméstico!

Segundo a directiva europeia 2012/19/CE relativa aos resíduos de equipamentos eléctricos e electrónicos e a respectiva transposição para o direito interno, as ferramentas eléctricas usadas têm de ser recolhidas separadamente e entregues nos locais de recolha previstos para o efeito.

Alternativa de reciclagem relativa à solicitação de devolução:

O proprietário do aparelho eléctrico, no caso de não optar pela devolução, é obrigado a reciclar adequadamente o aparelho eléctrico. Para tal, o aparelho usado também pode ser entregue a um ponto de recolha que trate da eliminação de resíduos, respeitando a legislação nacional sobre resíduos e respectiva reciclagem. Não estão abrangidos os meios auxiliares e os acessórios sem componentes electrónicos, que acompanham os aparelhos usados.

A reprodução ou duplicação, mesmo que parcial, da documentação e dos anexos dos produtos carece da autorização expressa da Einhell Germany AG.

Reservado o direito a alterações técnicas

Informações do serviço de assistência técnica

Estamos representados em todos os países mencionados no certificado de garantia por agentes autorizados competentes, cujos contactos poderá encontrar no certificado de garantia. Estes encontram-se ao seu dispor para todos os serviços de que necessita, tais como reparações, fornecimento de peças sobressalentes e peças desgastadas ou a aquisição de consumíveis.

Deve-se ter em atenção que, neste produto, as seguintes peças estão sujeitas a um desgaste natural ou decorrente da sua utilização, ou então são necessárias como consumíveis.

Categoria	Exemplo
Peças de desgaste*	Escovas de carvão, Acumulador
Consumíveis/peças consumíveis*	Lâminas
Peças em falta	

* não incluído obrigatoriamente no material a fornecer!

Em caso de deficiências ou erros, pedimos-lhe que comunique o problema através da página de Internet www.Einhell-Service.com. Certifique-se de que faz uma descrição exacta do problema, respondendo sempre às seguintes questões:

- O aparelho já funcionou alguma vez ou possui o defeito desde o início?
- Antes do surgimento do defeito, apercebeu-se de algo estranho (sintoma antes do defeito)?
- Na sua opinião, que erro de funcionamento apresenta o aparelho (sintoma principal)?
Descreva este erro de funcionamento.

Certificado de garantia

Estimado(a) cliente,

os nossos produtos são submetidos a um rigoroso controlo de qualidade. Se, ainda assim, o aparelho não funcionar nas devidas condições, lamentamos esse facto e pedimos-lhe que se dirija ao nosso serviço de assistência técnica na morada indicada no presente certificado de garantia. Se preferir, também pode contactar-nos telefonicamente através do número de assistência técnica indicado. O exercício dos direitos de garantia está sujeito às seguintes condições:

1. As presentes condições de garantia dirigem-se exclusivamente aos consumidores, ou seja, pessoas naturais, que não desejam utilizar este produto quer no âmbito da sua actividade comercial quer de outra actividade independente. As presentes condições de garantia regem as prestações de garantia adicionais com que o fabricante abaixo designado se compromete, além dos termos legais de garantia, para com os compradores dos seus novos aparelhos e não afectam os seus direitos legais de garantia. O nosso serviço de garantia é prestado gratuitamente.
2. O serviço de garantia cobre exclusivamente as deficiências num novo aparelho adquirido do fabricante abaixo designado, e que sejam decorrentes de erros de material ou de fabrico comprovados, e está, por nossa opção, limitado à eliminação de tal falta no aparelho ou à substituição do mesmo. Chamamos a atenção para o facto de os nossos aparelhos não terem sido concebidos para uso comercial, artesanal ou profissional. Não haverá, por isso, lugar a um contrato de garantia no caso de o aparelho ter sido utilizado, dentro do período de garantia, em empresas do sector comercial, artesanal ou industrial ou actividades equiparáveis.
3. Excluídos pela nossa garantia estão:
 - Danos no aparelho resultantes da inobservância das instruções de montagem ou de uma instalação incorrecta, da inobservância do manual de instruções (como p. ex. a ligação a uma tensão de rede ou tipo de corrente errada) ou da inobservância das disposições de segurança ou da exposição do aparelho a condições ambientais anormais ou de uma conservação e manutenção insuficientes.
 - Danos no aparelho resultantes de utilizações abusivas ou indevidas (como p. ex. uma sobrecarga do aparelho ou utilização de ferramentas de trabalho ou acessórios não autorizados), a penetração de corpos estranhos no aparelho (como p. ex. areia, pedras ou pó, danos de transporte), o uso de força ou impactos externos (como p. ex. danos resultantes de quedas).
 - Danos no aparelho ou nas peças do aparelho associados a um desgaste decorrente do uso, um desgaste natural habitual ou de outro tipo.
4. O período de garantia é de 24 meses a contar da data de compra do aparelho. Os direitos de garantia devem ser reclamados dentro do período de garantia, no prazo de duas semanas após ter sido detectado o defeito. Está excluída a reclamação de direitos de garantia após o termo do período de garantia. A reparação ou a substituição do aparelho não implica o prolongamento do período de garantia nem dá origem à contagem de um novo período de garantia para o aparelho ou para eventuais peças sobressalentes montadas no mesmo. O mesmo se aplica no caso de a assistência técnica ter sido prestada no local.
5. Para activar a garantia, denuncie o aparelho defeituoso em: www.Einhell-Service.com. Tenha à disposição o talão ou outro comprovativo de compra do aparelho novo. Os aparelhos enviados sem o respectivo comprovativo ou sem a placa de características, serão excluídos pelo serviço de garantia devido à falta de atribuição. Se o defeito do aparelho estiver abrangido pelo nosso serviço de garantia, ser-lhe-á imediatamente enviado um aparelho novo ou reparado.

Naturalmente, também teremos todo o gosto em efectuar reparações que não estão, ou deixaram de estar, abrangidas pelo serviço de garantia. Nesse caso, terá de suportar os custos da reparação. Para este efeito, deverá enviar o aparelho para a morada do nosso serviço de assistência técnica.

Para peças de desgaste, consumíveis e em falta, consulte as restrições desta garantia, de acordo com as informações do serviço de assistência técnica deste manual de instruções.

Opasnost!

Prilikom uporabe uređaja morate se pridržavati sigurnosnih propisa kako biste spriječili nastanak ozljeda i šteta. Zato pažljivo pročitajte ove upute za uporabu/sigurnosne napomene. Dobro ih sačuvajte tako da vam informacije u svako doba budu na raspolaganju. Ako biste ovaj uređaj trebali predati drugim osobama, molimo da im proslijedite i ove upute za uporabu. Ne preuzimamo jamstvo za štete nastale zbog nepridržavanja ovih uputa za uporabu i sigurnosnih napomena.

Pojašnjenje korištenih simbola (vidi sliku 17)

1. „Upozorenje - pročitajte upute za uporabu kako bi se smanjio rizik od ozljeđivanja“
2. Držite razmak!
3. **Oprez!** - Oštri noževi - Prije radova popravka izvucite sigurnosni utikač. Noževi se nakon isključenja motora još malo okreću!
4. Zaštitite uređaj od kiše i vlage.
5. Zajamčen intenzitet buke

1. Sigurnosne napomene

Odgovarajuće sigurnosne napomene pronaći ćete u priloženoj bilježnici.

Upozorenje!

Pročitajte sve sigurnosne napomene, upute, ilustracije i tehničke podatke koje ima ovaj elektroalat. Nepridržavanje sljedećih uputa može imati za posljedicu električni udar, požar i/ili teške ozljede.

Sačuvajte sve sigurnosne napomene i upute za ubuduće.

Djeca ne smiju koristiti ovaj uređaj. Djeca ne smiju obavljati čišćenje i održavanje. Ovaj uređaj mogu koristiti osobe smanjene fizičke, senzorne ili mentalne sposobnosti ili s nedostatkom iskustva i znanja samo ako su pod nadzorom ili ako su upućene u sigurnu uporabu uređaja i ako razumiju opasnosti koje iz toga proizlaze. Djeca se ne smiju igrati ovim uređajem.

2. Opis uređaja i sadržaj isporuke**2.1 Opis uređaja (slika 1/2)**

1. Gornja ručka za guranje
2. Blokada uključivanja
3. Prečka za uključivanje
4. Spojena dijela

5. Košara za sakupljanje
- 5a. Košara za sakupljanje trave, bez ručke za nošenje
- 5b. Košara za sakupljanje trave, ručka za nošenje
6. Centralno podešavanje visine rezanja
7. Zaklopka na otvoru za izbacivanje
8. Ručka za nošenje
9. Poklopac rezaćeg alata
12. Prikaz napunjenosti
13. Kompletna ručka za guranje
14. Košara za sakupljanje trave, ručka za nošenje
15. Poklopac baterije
16. Vijci za brzo pritezanje
17. Sigurnosni utikač

2.2 Sadržaj isporuke i raspakivanje (slika 2)

Molimo vas da pomoću opisanog sadržaja isporuke provjerite cjelovitost artikla. Ako su neki dijelovi neispravni, nakon kupnje artikla obratite se našem servisnom centru ili prodajnom mjestu najkasnije u roku od 5 radnih dana uz predočenje važeće potvrde o kupnji. Molimo vas da u vezi s tim obratite pozornost na tablicu o jamstvu u informacijama o servisu na kraju uputa.

- Otvorite pakovinu i pažljivo izvadite uređaj.
- Uklonite ambalažu kao i dijelove za sigurnost pakiranja / za sigurnost tijekom transporta (ako postoje).
- Provjerite je li sadržaj isporuke cjelovit.
- Prekontrolirajte postoje li na uređaju i dijelovima pribora transportna oštećenja.
- Po mogućnosti sačuvajte pakovinu do isteka jamstvenog roka.

Opasnost!

Uređaj i materijal pakovine nisu igračke za djecu! Djeca se ne smiju igrati plastičnim vrećicama, folijama i sitnim dijelovima! Postoji opasnost da ih progutaju i tako se uguše!

Sadržaj isporuke

- Akumulatorska kosilica
- Originalne upute za uporabu
- Sigurnosne napomene

3. Namjenska uporaba

Ova kosilica za travu prikladna je za privatno korištenje u kućnim i hobi vrtovima.

Kosilicama za travu za privatne vrtove kuća i hobi vrtove smatraju se uređaji čija godišnja uporaba u pravilu ne prelazi 50 sati i koje se pretežno koriste

za njegu trave ili travnjaka, ali ne na javnim terenima, parkovima, sportskim terenima, kao niti na poljoprivrednim i šumskim dobrima.

Pozor! Zbog opasnosti od tjelesnih ozljeda korisnika kosilica za travu ne smije se koristiti za šišanje grmlja, živica i žbunja, za rezanje i usitnjavanje vitičastog raslinja ili travnjaka na krovnim nasadima ili u balkonskim kutijama kao ni za čišćenje (odsisavanje) staza, niti kao stroj za usitnjavanje već odsječenih grana drveća i živice. Nadalje, kosilica za travu ne smije se koristiti kao motorni kultivator za izravnavanje povišenog tla, kao što su npr. krtičnjaci.

Zbog sigurnosnih razloga kosilica se ne smije koristiti kao pogonski agregat za druge radne alate i komplete alata svake vrste, osim ako to izrijekom ne dopusti proizvođač.

Uređaj se smije koristiti samo namjenski. Svaka drugačija uporaba nije namjenska. Za štete ili ozljede svih vrsta nastale zbog nenamjenskog korištenja odgovoran je korisnik/rukovatelj a nika-ko proizvođač.

Molimo da obratite pozornost na to da naši uređaji nisu pogodni za korištenje u komercijalne, obrtničke ili industrijske svrhe. Ne preuzimamo jamstvo ako se uređaj koristi u komercijalne i industrijske svrhe kao i u sličnim djelatnostima.

4. Tehnički podaci

Napon36 V d.c.
 Broj okretaja motora:.....3400 min⁻¹
 Vrsta zaštite:IPX1
 Klasa zaštite:.....III
 Težina:16,4 kg
 Širina rezanja:41 cm
 Volumen košare za sakupljanje trave:50 litara
 Razina zvučnog tlaka L_{pA}:..... 82,2 dB(A)
 Nesigurnost K_{pA}:..... 3 dB (A)
 Izmjerena razina zvučne snage L_{WA}:..... 94 dB(A)
 Nesigurnost K_{WA}:..... 2,01 dB(A)
 Zajamčena razina zvučne snage L_{WA}:..... 96 dB (A)
 Vibracija na prečki a_h:.....3,432 m/s²
 Nesigurnost K:1,5 m/s²
 Podešavanje
 visine rezanja:25-75 mm; u 6 stupnjeva

Pozor!

Uređaj se isporučuje bez baterije i punjača i smije se koristiti samo s litij ionskom baterijom serije Power-X-Change!

Litij ionske baterije serije Power-X-Change smiju se puniti samo punjačem Power X-Charger.

Vrijednosti buke i vibracija utvrđene su u skladu s normama EN ISO 3744:1995, EN ISO 11201:1996 i EN ISO 20643:2008.

Ograničite stvaranje buke i vibracija na minimum!

- Koristite samo besprijekorne uređaje.
- Redovito čistite i održavajte uređaj.
- Svoj način rada prilagodite uređaju.
- Nemojte preopterećivati uređaj.
- Po potrebi predajte uređaj na kontrolu.
- Isključite uređaj kad ga ne koristite.
- Nosite zaštitne rukavice.

Ostali rizici

Čak i ako propisno rukujete ovim električnim alatom, uvijek postoje neki rizici. Ovisno o konstrukciji i izvedbi ovog elektroalata mogu nastati sljedeće opasnosti:

1. Oštećenja pluća ako se ne nosi prikladna maska za zaštitu od prašine.
2. Oštećenje sluha ako se ne nosi prikladna zaštita za uši.

Upozorenje!

Ovaj uređaj stvara tijekom rada elektromagnetsko polje. Ovo polje može u određenim okolnostima ugrožavati aktivne ili pasivne medicinske implantate. Da bi se smanjila opasnost od nastanka ozbiljnih ili smrtnih ozljeda, preporučujemo da se osobe s medicinskim implantatima prije rada s uređajem posavjetuju sa svojim liječnikom i proizvođačem medicinskog implantata.

5. Prije puštanja u pogon

Kosilica se isporučuje u djelimično montirana. Prije uporabe kosilice morate montirati kompletnu ručku za guranje i sabirnu košaru. Pratite upute za uporabu korak po korak i tijekom sastavljanja se orijentirajte prema slikama.

Napomena! Važne montažne dijelove (vijke, vodilice kabela, itd.) ili funkcionalne dijelove (npr. utikač, ključ, itd.) možete pronaći u oblikovanim elementima pakiranja ili na uređaju. Na desnom ozubljenju mehanizma za podešavanje prečke nalaze se 3 kontakta (slika 3) kao i na desnoj ručki za guranje. Ti kontakti služe za električno spajanje motora i prečke za uključivanje.

Da bi se tijekom košenja izbjegao labavi kontakt a time i prekid rada motora, morate dobro stisnuti kontakte na korekciji prečke. Kad sklopite kraći komad, okrenite prema potrebi polugu za brzo pritezanje na desnoj strani u smjeru kazaljke na satu.

Montaža ručke za guranje

Vijcima za brzo pritezanje (slika 2/poz. 16) pričvrstite ručku za vođenje (slika 4/poz. 13) na ozubljenje mehanizma za podešavanje prečke.

Po potrebi okrenite unatrag odgovarajući vijak za brzo pritezanje na navoju tako da se poluga za brzo pritezanje (slika 4/poz. 16a) može preklopiti prema natrag.

Rasklapanjem obje poluge za brzo pritezanje (slika 5/poz. 16a) možete podešavati nagib cijele prečke u 3 stupnja (slika 5). Moguće je birati isključivo između ta tri položaja. Pritom pripazite na to da se obje strane podese na isti položaj. Sklapanjem obje poluge za brzo pritezanje ponovno ćete učvrstiti ručku za guranje.

Otklapanjem obje gornje poluge za brzo pritezanje (sl. 6/pol. 16a) možete namjestiti nagib gornje ručke za guranje u 3 stupnja (sl. 6a). Pritom pripazite na to da se obje strane namjeste na isti položaj. Sklapanjem obje poluge za brzo pritezanje ponovno ćete učvrstiti ručku za guranje.

Montaža košare za sakupljanje trave

Pritisnite ručku za nošenje (slika 7/pol. 5b) na gornji dio kućišta prihvatne košare. Tijekom montaže pripazite na to da se dijelovi kućišta međusobno čujno uglave. Kad vješate košaru za sakupljanje, motor mora biti isključen i nož se ne smije okretati. Jednom rukom dignite poklopac na otvoru za izbacivanje (slika 8/poz. 7). Drugom rukom držite košaru za sakupljanje i objesite je odozgo.

Indikator napunjenosti na sabirnoj napravi

Sabirna naprava ima indikator napunjenosti (sl. 9/poz. 12). On se otvara uslijed struje zraka koju stvara kosilica tijekom rada. Kad se tijekom košnje

poklopac zatvori, znači da je košara za sakupljanje puna i treba je isprazniti. Da bi indikator napunjenosti besprijekorno funkcionirao, rupice ispod poklopcu moraju uvijek biti čiste i propusne.

Podešavanje visine rezanja

Pozor!

Podešavanje visine rezanja smije se obaviti samo kad je uređaj isključen i izvučen sigurnosni utikač.

Podešavanje visine rezanja mora se provesti na sljedeći način (vidi sliku 11):

1. Pritisnite polugu (7) prema van.
2. Podesite polugu (7) na željenu visinu rezanja.
3. Pustite polugu (7) i provjerite njezinu učvršćenost u aretaciji.

Očitavanje visine rezanja

Visina rezanja podešava se od 25-75 mm u 6 stupnjeva i može se očitati na skali.

Prije nego počnete s košnjom, provjerite je li rezaći alat oštar i nisu li oštećeni elementi za pričvršćivanje. Zamijenite tupe i /ili oštećene rezače alate da ne bi došlo do neuravnoteženosti. Prilikom te kontrole isključite motor i izvucite sigurnosni utikač iz strujne mreže.

Punjenje akumulatora (slika 12)

1. Izvadite akumulator iz uređaja. Pritom pritisnite razdjelnu tipku (slika 13/poz. C).
2. Usporedite odgovara li napon naveden na tipskoj pločici postojećem naponu mreže. Utaknite mrežni utikač uređaja za punjenje u utičnicu. Zeleno LED svjetlo počinje treperiti.
3. Stavite akumulator ili akumulatoru na punjač.
4. Pod točkom „Prikaz uređaja za punjenje“ naći ćete tablicu sa značenjima LED prikaza na uređaju za punjenje.

Za vrijeme punjenja akumulator se može malo zagrijati. To je normalno.

Ako punjenje akumulatora ne bi bilo moguće, molimo da provjerite

- postoji li u utičnici mrežni napon
- postoji li besprijekoran kontakt na punjaču.

Ako punjenje akumulatora i dalje nije moguće, molimo Vas da

- punjač
 - i akumulator
- pošaljete našoj servisnoj službi.

Za stručno slanje obratite se našoj službi za korisnike ili prodajnom mjestu gdje je uređaj kupljen.

Prilikom slanja ili zbrinjavanja akumulatora odnosno akumulatorskih uređaja u otpad pobrinite se da ih pojedinačno zapakirate u plastične vrećice kako biste izbjegli kratki spoj i požar!

U interesu dugog vijeka trajanja akumulatora pobrinite se za njegovo pravovremeno ponovno punjenje. To je u svakom slučaju potrebno ako utvrdite da se smanjila snaga uređaja. Nemojte potpuno isprazniti akumulator. To će dovesti do njegovog kvara!

Prikaz kapaciteta baterije (slika 13)

Pritisnite prekidač za prikaz kapaciteta akumulatora (poz. A). Prikaz (poz. B) signalizira vam stanje napunjenosti baterije pomoću 3 LED svjetla.

Svijetle sve 3 LE-diode:

Akumulator je potpuno napunjen.

Svijetle 2 ili 1 LE-dioda:

Akumulator je dovoljno napunjen.

1 LE-dioda treperi:

Akumulator je prazan, napunite ga.

Trepere sve LE-diode:

Preniska temperatura akumulatora. Uklonite akumulator iz uređaja i držite ga jedan dan na sobnoj temperaturi. Ako se greška i dalje pojavljuje, akumulator je potpuno prazan i neispravan. Uklonite akumulator iz uređaja. Neispravan akumulator više ne smijete koristiti odnosno puniti.

Montaža akumulatora (slika 14)

Otvorite poklopac akumulatora. Zatim umetnite oba akumulatora u prihvatnik kako je prikazano na sl. 14.

Napomena!

Koristite samo jednako napunjene akumulatore. Nemojte kombinirati pune i polupune akumulatore. Uvijek punite oba akumulatore istovremeno. Slabije napunjen akumulator određuje vrijeme rada uređaja. Oba akumulatora moraju prije rada uvijek biti potpuno napunjena. Zaklopite poklopac akumulatora.

6. Rukovanje

Oprez!

Kosilica ima sigurnosno uključivanje/isključivanje u svrhu sprječavanja neovlaštene uporabe. Ne-posredno prije puštanja kosilice u rad umetnite sigurnosni utikač (slika 15/poz. 17) i pri svakom prekidu ili završetku rada opet ga izvadite.

Pozor!

Da bi se spriječilo neželjeno uključivanje, kosilica ima blokadu uključivanja (slika 1/poz. 2) koja se mora pritisnuti prije nego aktivirate prečku za uključivanje (slika 1/poz. 3). Čim pustite prečku za uključivanje, kosilica se isključi. Vrijeme pokretanja može iznositi nekoliko sekundi. Provedite ovaj postupak nekoliko puta kako biste bili sigurni u pravilno funkcioniranje svojeg uređaja. Prije nego započnete s popravkom ili radovima održavanja na uređaju morate provjeriti okreće li se nož i je li sigurnosni utikač izvučen.

Upozorenje! Nikad ne otvarajte poklopac otvora za izbacivanje trave kad se naprava za sakupljanje trave prazni i motor još radi. Rotirajući nož može uzrokovati ozljede.

Uvijek pažljivo pričvrstite poklopac otvora za izbacivanje odnosno košaru za sakupljanje trave. Prije uklanjanja isključite motor.

Između kućišta noža i korisnika uvijek treba održavati sigurnosni razmak koji je određen prečkom za vođenje. Poseban oprez potreban je kod košnje i promjene smjera vožnje na strminama i kosinama. Pripazite na stabilnost, nosite cipele s potplatima koji dobro prijanjaju i ne kliču se, te duge hlače.

Uvijek kosite poprečno na kosinu. Zbog sigurnosnih razloga ovim uređajem ne smije se kositi na nagibima većim od 15 stupnjeva.

Posebno budite oprezni kad izvodite kretnje kosilice unatrag ili kad je vučete. Opasnost od spoticanja!

Napomene za pravilnu košnju

Kod košnje preporučujemo preklapajući način rada.

Kosite samo oštrim, besprijevnim noževima kako se snopovi trave ne bi trgali i travnjak ne bi požutio.

Za postizanje bolje slike rezanja, vodite kosilicu što ravnije. Pritom se staze trebaju preklapati za

nekoliko centimetara tako da ne ostanu pruge.

Vrijeme rada akumulatora i učinak na površini izražen u kvadratnom metru s jednim punjenjem akumulatora pretežito ovisi o karakteristikama travnate površine (npr. gustoća, vlaga, duljina, visina rezanja ...). Za individualnu prilagodbu učinka na površini preporučujemo češću košnju s većom visinom rezanja i umjereni tempo košnje. Često uključivanje i isključivanje uređaja tijekom procesa košnje također smanjuje učinak. Ako vrijeme rada akumulatora (učinak na površini) nije zadovoljavajuće unatoč gornjim mjerama, nije na odmet uzeti akumulator većeg kapaciteta (Ah).

Koliko često treba kositi, ovisi uglavnom od brzine rasta trave. U razdoblju jakog rasta (svibanj-lipanj) dvaput, a inače jednom tjedno. Visine rezanja trebaju biti između 4 - 6 cm, a 4 - 5 cm trebao bi iznositi rast do sljedećeg rezanja. Ako je trava jednom narasla nešto više, ne smijete je odmah rezati na normalnu visinu. To šteti travi. Tada ne režite više od polovice visine trave.

Čistite donju stranu kućišta kosilice i obavezno odstranite naslage trave. Naslage otežavaju pokretanje, ugrožavaju kvalitetu rezanja i izbacivanje trave.

Na kosinama staza rezanja treba biti poprečno na kosinu. Klizanje kosilice može se spriječiti kosim položajem. Visinu rezanja odaberite prema stvarnoj duljini trave. Prolazite više puta tako da se odjednom obuhvati maksimalno 4 cm trave.

Prije nego što ćete provesti bilo kakvu kontrolu noža ugasite motor. Imajte u vidu da se nakon isključenja motora nož okreće još nekoliko sekundi. Nikada ne pokušavajte zaustaviti nož. Redovito kontrolirajte je li nož pravilno pričvršćen, u dobrom stanju i je li nabrušen. U suprotnom ga nabrusite ili zamijenite. U slučaju da rotirajući nož udari o neki predmet, isključite kosilicu i pričekajte da se nož potpuno zaustavi. Provjerite stanje noža i njegovog držača. Ako su oštećeni, morate ih zamijeniti.

Ako tijekom košnje na zemlji ostaju ostaci odrezane trave, znači da se mora isprazniti košara za sakupljanje trave. **Pozor!** Prije skidanja košare za sakupljanje morate isključiti motor i pričekati da se zaustave rezaći alati.

Kod skidanja košare za sakupljanje trave jednom rukom podignite poklopac otvora za izbacivanje

trave, a drugom skinite košaru s nosača. Prema sigurnosnom propisu, poklopac otvora za izbacivanje zaklopi se prilikom skidanja košare i zatvori stražnji otvor za izbacivanje. Ostanu li ostaci trave visjeti u otvoru, za lakše pokretanje motora svrsishodno je povući kosilicu unatrag za oko 1 m.

Ostatke trave u kućištu kosilice i na radnom alatu ne uklanjajte rukama ili nogama već prikladnim pomoćnim sredstvima, npr. četkom ili metlom.

Da biste osigurali dobro sakupljanje trave, nakon korištenja morate očistiti košaru za skupljanje iznutra.

Košaru za sakupljanje trave zakvačite samo kad je motor isključen i zaustavljen rezaći alat.

Zaklopku otvora za izbacivanje podignite jednom rukom, a drugom držite košaru za ručku i zakvačite je odozgo.

7. Čišćenje, održavanje i naručivanje rezervnih dijelova

Opasnost!

Prije svih radova čišćenja izvucite sigurnosni utikač (sl. 15). Izvadite akumulator.

7.1 Čišćenje

- Zaštitne naprave, prolaze za zrak i kućište motora treba uvijek očistiti od prašine i nečistoća. Istrljajte uređaj čistom krpom ili ga ispušite komprimiranim zrakom pod niskim tlakom.
- Kosilica se ne smije prati pod tekućom vodom a naročito ne mlazom pod visokim pritiskom.
- Preporučujemo da očistite uređaj odmah nakon svake uporabe.
- Redovito čistite uređaj mokrom krpom i s malo kalijevog sapuna. Ne koristite otapala ili sredstva za čišćenje; ona bi mogli oštetiti plastične dijelove uređaja. Pripazite na to da u unutrašnjost uređaja ne dospije voda.
- Po mogućnosti kosilicu očistite četkom ili krpom.

7.2 Održavanje

- Istrošene ili oštećene noževe, nosače noževa i svornjake treba zamijeniti u kompletu, a zamjenu treba obaviti ovlaštenu stručnjak kako bi se održala uravnoteženost.
- Pobrinite se za to da svi pričvršni elementi

(vijci, matice itd.) budu dobro pritegnuti, tako da kosilicom možete sigurno raditi.

- Češće provjeravajte pojave istrošenosti na napravi za sakupljanje trave.
- Zamijenite istrošene ili oštećene dijelove.
- Za dug životni vijek trebali biste sve pričvrstne dijelove kao i kotače i osovine očistiti i zatim nauljiti.
- Redovita njega kosilice za travu ne osigurava samo njezin dugi vijek trajanja i učinkovitost, već doprinosi boljem i jednostavnijem šišanju trave.
- Dio koji je najviše podložan trošenju je nož. Redovito provjeravajte stanje noža kao i njegovu pričvršćenost. Ako je nož istrošen, morate ga odmah zamijeniti ili nabrusiti. Pojave li se prekomjerne vibracije kosilice, znači da nož nije ispravno uravnotežen ili je zbog udaraca deformiran. U tom slučaju mora se popraviti ili zamijeniti.
- U unutrašnjosti uređaja nema dijelova koje bi trebalo održavati.

7.3 Zamjena noža

Zbog sigurnosnih razloga preporučujemo da zamjenu noževa prepustite ovlaštenom stručnjaku.

Oprez! Nosite radne rukavice! Koristite samo originalni nož jer u suprotnom se pod određenim okolnostima više ne može jamčiti pravilno funkcioniranje i radna sigurnost.

Prilikom zamjene noža postupite na sljedeći način:

1. Otpustite pričvrstne vijke (slika 16/1).
2. Skinite nož i zamijenite ga novim.
3. Kod ugradnje novog noža pripazite na smjer umetanja noža. Propelerska krila noža moraju stršiti u prostor motora (vidi sliku 16). Prihvatne kupole moraju odgovarati izbušenim rupama u nožu.
4. Na kraju, pomoću univerzalnog ključa ponovno pritegnite pričvrstni vijak (slika 16/2). Pritezni moment treba iznositi oko 25 Nm.

Na završetku sezone provedite opću kontrolu kosilice i uklonite sve nakupljene ostatke. Prije svakog početka sezone obavezno provjerite stanje noža. U slučaju popravaka obratite se našoj servisnoj službi. Koristite samo originalne rezervne dijelove.

7.4 Naručivanje rezervnih dijelova:

Kod naručivanja rezervnih dijelova trebali biste navesti sljedeće podatke:

- Tip uređaja
- Kataloški broj uređaja
- Identifikacijski broj uređaja
- Broj potrebnog rezervnog dijela

Aktualne cijene nalaze se na web stranici www.Einhell-Service.com

Rezervni nož art. br.: 34.054.54

8. Skladištenje i transport

Izvadite akumulatore.

Skladištenje

Čuvajte uređaj i njegov pribor na tamnom i suhom mjestu bez mogućnosti smrzavanja kao i na djeci nepristupačnom mjestu. Optimalna temperatura skladištenja je između 5 i 30 °C. Elektroalat čuvajte u originalnoj ambalaži.

Transport

- Prije nego ćete transportirati uređaj, isključite ga i isključite iz strujnog napajanja.
- Ako postoje, stavite zaštitne naprave za transport.
- Zaštitite uređaj od oštećenja i jakih vibracija koje nastaju naročito tijekom transporta u vozilima.
- Osigurajte uređaj od klizanja i prevrtanja.

9. Zbrinjavanje u otpad i recikliranje

Uređaj je zapakiran kako bi se tijekom transporta spriječila oštećenja. Ova ambalaža je sirovina i može se ponovno upotrijebiti ili predati na reciklažu. Uređaj i njegov pribor sastavljeni su od raznih materijala, kao npr. metala i plastike. Elektrouređaji se ne smiju bacati u obično kućno smeće. Uređaj bi, u svrhu stručnog zbrinjavanja, trebalo predati odgovarajućem sakupljalištu takvog otpada. Ako ne znate gdje se takvo sakupljalište nalazi, raspitajte se u svojoj općinskoj upravi.

10. Pokazivač punjača

Stanje prikaza		Značenje i postupak
Crveno LED svjetlo	Zeleno LED svjetlo	
Isključeno	Treperi	Spremnost za rad Punjač je priključen na mrežu i spreman za rad, akumulator nije u punjaču
Uključeno	Isključeno	Punjenje Punjač puni akumulator u režimu brzog punjenja. Odgovarajuće vrijeme punjenja pronaći ćete na punjaču. Napomena! Stvarna vremena punjenja mogu se razlikovati od prikazanih ovisno o akumulatoru koji se puni.
Isključeno	Uključeno	Akumulator je napunjen i spreman za uporabu. Zatim se prebacuje na zaštitno punjenje tako dugo dok se ne napuni u cijelosti. Pritom ostavite akumulator u punjaču otprilike 15 minuta dulje. Postupak: Izvadite akumulator iz punjača. Isključite punjač iz mreže.
Treperi	Isključeno	Prilagođeno punjenje Punjač se nalazi u modusu zaštitnog punjenja. Pritom se akumulator iz sigurnosnih razloga puni sporije, što traje dulje vrijeme. Uzroci mogu biti sljedeći: - Akumulator se nije punio jako dugo vremena. - Temperatura akumulatora ne nalazi se u idealnom području. Postupak: Pričekajte da se završi postupak punjenja, akumulator se unatoč tomu može dalje puniti.
Treperi	Treperi	Greška Punjenje nije više moguće. Akumulator je neispravan. Postupak: Neispravn akumulator više se ne smije puniti. Izvadite akumulator iz punjača.
Uključeno	Uključeno	Temperaturna smetnja Akumulator je previše vruć (npr. izravno sunčevo zračenje) ili prehladan (ispod 0 °C). Postupak: Izvadite akumulator i čuvajte ga 1 dan na sobnoj temperaturi (oko 20 °C).

11. Plan traženja grešaka

Greška	Mogući uzrok	Uklanjanje
Motor ne radi ili prekida rad (labavi kontakt)	<ul style="list-style-type: none"> a) Otpojeni priključci na motoru b) Uređaj se nalazi u visokoj travi. c) Začepljeno kućište kosilice d) Nije utaknut sigurnosni utikač. e) Akumulator nije ispravno umetnut. f) Nedostatan ili nepostojeći kontakt između prečke i pripadajućeg pričvršćenja (slika 3/odlomak 5.) 	<ul style="list-style-type: none"> a) Kontrolu prepustite servisnoj radionici. b) Pokrenite motor na niskoj travi ili već pokošenoj površini; eventualno korigirajte visinu rezanja. c) Očistite kućište tako da se nož može slobodno okretati. d) Umetnite sigurnosni utikač (vidi 6.) e) Izvadite akumulator i ponovno ga umetnite (vidi 5.) f) Otvorite spoj prečke, provjerite jesu li kontakti prljavi i oprezno ih očistite četkom. Pritegnite spoj prečke (vidi 5.)
Slabi snaga motora.	<ul style="list-style-type: none"> a) Previsoka ili previše vlažna trava b) Začepljeno kućište kosilice c) Jako istrošen nož d) Smanjuje se kapacitet akumulatora. 	<ul style="list-style-type: none"> a) Korigirajte visinu rezanja. b) Očistite kućište. c) Zamijenite nož. d) Provjerite kapacitet akumulatora i po potrebi ga napunite (vidi 5.)
Loše rezanje	<ul style="list-style-type: none"> a) Istrošen nož b) Pogrešna visina rezanja 	<ul style="list-style-type: none"> a) Zamijenite nož ili ga nabrusite. b) Korigirajte visinu rezanja.

Napomena! U svrhu zaštite motor je opremljen termičkom sklopkom koja pri preopterećenju isključuje uređaj i nakon kratke faze hlađenja automatski ga ponovno uključuje!



Samo za zemlje članice EU

Elektroalate nemojte bacati u kućno smeće!

Prema europskoj odredbi 2012/19/EG o starim električnim i elektroničkim uređajima i njenim prijenosom u nacionalno pravo, istrošeni električni alati trebaju se posebno sakupljati i na ekološki način zbrinuti na mjestu za reciklažu.

Alternativa s recikliranjem nasuprot zahtjevu za povrat:

Vlasnik električnog uređaja alternativno je obvezan da umjesto povrata uređaja u slučaju odricanja vlasništva sudjeluje u stručnom zbrinjavanju uređaja. Stari uređaj može se u tu svrhu predati i mjestu za preuzimanje takvih uređaja koje provodi uklanjanje u smislu državnih zakona o otpadu i recikliranju. Zakonom nisu obuhvaćeni dijelovi pribora ugrađeni u stare uređaje i pomoćni materijali bez električnih elemenata.

Kopiranje ili umnožavanje dokumentacije i popratnih materijala o proizvodu, čak i djelomično, dopušteno je samo uz izričito dopuštenje tvrtke Einhell Germany AG.

Zadržavamo pravo na tehničke izmjene

Informacije o servisu

U svim zemljama koje su navedene na našem jamstvenom listu, imamo kompetentne servisne partnere čije kontakte možete naći u jamstvenom listu. Oni su Vam na raspolaganju za sve slučajeve servisa kao što je popravak, briga oko rezervnih i potrošnih dijelova ili kupnja potrošnih materijala.

Treba imati na umu da kod ovog proizvoda sljedeći dijelovi podliježu trošenju uslijed korištenja ili prirodnom trošenju odnosno potrebni su kao potrošni materijal.

Kategorija	Primjer
Potrošni dijelovi*	Ugljene četkice, Baterija
Potrošni materijal/ potrošni dijelovi*	Nož
Neispravni dijelovi	

* nije obavezno u sadržaju isporuke!

U slučaju nedostataka ili grešaka molimo Vas da to prijavite na internetskoj stranici www.Einhell-Service.com. Obratite pozornost na točan opis greške i u svakom slučaju odgovorite na sljedeća pitanja:

- Je li uređaj već jednom radio ispravno ili je otpočetak neispravan?
- Jeste li uočili nešto prije pojave kvara (simptom prije kvara)?
- U čemu je, po vašem mišljenju, kvar u funkcioniranju uređaja (glavni simptom)? Opišite taj kvar.

Jamstveni list

Poštovani kupče, naši proizvodi podliježu strogoj kontroli kvalitete. Ako ovaj uređaj ipak ne bi besprijekorno funkcionirao, jako nam je žao i molimo Vas da se obratite našoj servisnoj službi na adresu navedenu na ovom jamstvenom listu. Također ćemo Vam sa zadovoljstvom pomoći putem telefona na navedenom broju servisa. Za zahtijevanje jamstva vrijedi slijedeće:

1. Ovi jamstveni uvjeti isključivo se odnose na potrošače, tj. fizičke osobe koje ovaj proizvod ne žele koristiti ni u okviru gospodarske djelatnosti, niti u drugim samostalnim djelatnostima. Ovi jamstveni uvjeti reguliraju dodatne jamstvene usluge koje dolje navedeni proizvođač jamči zajedno sa zakonskim jamstvom kupcima svojih novih uređaja. Ovo jamstvo ne utječe na Vaše zakonske jamstvene zahtjeve. Naša jamstvena usluga za Vas je besplatna.
2. Jamstvena usluga isključivo se odnosi na nedostatke novog uređaja dolje navedenog proizvođača koji ste kupili, koji su posljedica grešaka na materijalu ili tvorničke greške, a po našem izboru usluga je ograničena na uklanjanje takvih nedostataka na uređaju ili zamjenu uređaja. Molimo Vas da obratite pozornost na to da naši uređaji nisu pogodni za korištenje u komercijalne, obrtničke ili profesionalne svrhe. Stoga se ugovor o jamstvu neće realizirati ako je uređaj u razdoblju jamstva korišten u komercijalne, obrtničke ili industrijske svrhe, ili je bio izložen identičnom opterećenju.
3. Naše jamstvo isključuje:
 - Štete na uređaju koje nastanu zbog nepridržavanja uputa za montažu ili zbog nestručne instalacije, nepridržavanja uputa za uporabu (kao npr. zbog priključka na pogrešni mrežni napon ili vrstu struje) ili nepridržavanja odredbi za održavanje i sigurnosnih odredbi, ili zbog izlaganja uređaja ne-normalnim uvjetima okoline, ili zbog nedostatka njege i održavanja.
 - Štete na uređaju koje nastanu zbog zlouporabe ili nestručne primjene (kao npr. preopterećenje uređaja ili korištenje nedopuštenih namjenskih alata ili pribora), zbog prodiranja stranih tijela u uređaj (kao npr. pijesak, kamenje ili prašina, transportna oštećenja), zbog primjene sile ili vanjskih djelovanja (npr. oštećenja zbog pada).
 - Štete na uređaju ili dijelovima uređaja čiji je uzrok prirodno trošenje uporabom, uobičajeno ili ostalo trošenje.
4. Jamstveni rok iznosi 24 mjeseca a počinje s danom kupnje uređaja. Jamstveni zahtjevi podnose se prije isteka jamstvenog roka u roku od dva tjedna nakon što utvrdite kvar. Podnošenje zahtjeva nakon isteka jamstvenog roka ne prihvaća se. Popravak ili zamjena uređaja neće rezultirati produljenjem jamstvenog roka, niti zbog ove usluge za uređaj ili eventualno ugrađene rezervne dijelove stupa na snagu novi jamstveni rok. To vrijedi također kod korištenja usluge na licu mjesta.
5. Za zahtijevanje jamstva neispravan uređaj treba prijaviti na: www.Einhell-Service.com. Molimo vas da imate u pripravnosti račun ili neki drugi dokaz o tome da ste kupili novi uređaj. Uređaji kojima neće biti priložen odgovarajući dokaz ili će biti poslani bez tipske pločice, isključeni su iz realizacije jamstva na temelju nedostatka mogućnosti uvrštenja. Ako naša jamstvena usluga obuhvaća kvar na uređaju, odmah ćemo vam vratiti popravljani ili novi uređaj.

Podrazumijeva se da uz naknadu troškova također popravljamo kvarove koje jamstvo ne ili više ne obuhvaća. Molimo Vas da u tom slučaju uređaj pošaljete na adresu našeg servisa.

Upozoravamo na ograničenja ovog jamstva za potrošne, istrošene i neispravne dijelove u skladu s informacijama o servisu u ovim uputama za uporabu.

Opasnost!

Kod korišćenja uređaja morate se pridržavati bezbednosnih propisa kako biste sprečili povrede i štete. Zbog toga pažljivo pročitajte ova uputstva za upotrebu/bezbednosne napomene. Dobro ih sačuvajte tako da Vam informacije u svako doba budu na raspolaganju. Ako biste ovaj uređaj trebali predati drugim licima, molimo Vas da im prosledite i ova uputstva za upotrebu. Ne preuzimamo garanciju za štete koje bi nastale zbog nepridržavanja ovih uputstava za upotrebu i bezbednosnih napomena.

Objašnjenje korišćenih simbola (vidi sliku 17)

1. "Upozorenje - Pročitajte uputstva za upotrebu kako bi se smanjio rizik zadobivanja povreda"
2. Držite odstojanje!
3. **Oprez!** - Oštri noževi - Pre popravke izvucite sigurnosni utikač. Noževi se još malo obrću i nakon gašenja motora!
4. Zaštitite uređaj od kiše i vlažnosti.
5. Garantovani intenzitet buke

1. Sigurnosna uputstva

Odgovarajuća sigurnosna uputstva pronaći ćete u priloženoj knjižici.

Upozorenje!

Pročitajte sve bezbednosne napomene, upute, ilustracije i tehničke podatke koje ima ovaj električni alat. U slučaju nepridržavanja sledećih uputstava može doći do električnog udara, požara i/ili teških povreda.

Sačuvajte sve bezbednosne napomene i uputstva za ubuduće.

Deca ne smeju koristiti ovaj uređaj. Deca ne smeju obavljati čišćenje i održavanje. Ovaj uređaj mogu koristiti lica smanjene fizičke, senzorne ili mentalne sposobnosti ili sa nedostatkom iskustva i znanja samo ako su pod nadzorom ili ako su upućene u bezbednu upotrebu uređaja i ako razumeju opasnosti koje iz toga proizlaze. Deca se ne smeju igrati ovim uređajem.

2. Opis uređaja i sadržaj isporuke**2.1 Opis uređaja (slika 1/2)**

1. Gornja ručka za guranje
2. Blokada uključivanja
3. Prečaga za uključivanje
4. Zglobni deo
5. Korpa za sakupljanje

- 5a. Korpa za travu, bez ručke za nošenje
- 5b. Korpa za travu, ručka za nošenje
6. Centralno podešavanje visine rezanja
7. Poklopac otvora za izbacivanje
8. Ručka za nošenje
9. Poklopac reznog alata
12. Indikator napunjenosti
13. Komplet ručke za guranje
14. Korpa za sakupljanje, ručka za nošenje
15. poklopac akumulatora
16. Zavrtnji za brzo pritezanje
17. Sigurnosni utikač

2.2 Isporuka i raspakovanje (slika 2)

Molimo Vas da pomoću opisanog sadržaja isporuke proverite potpunost artikala. U slučaju neispravnih delova, nakon kupovine artikla obratite se našem servisnom centru, ili prodajnom mestu na kom ste kupili proizvod u roku od 5 radnih dana, s time da predložite i važeću potvrdu o kupovini. Molimo vas da u vezi sa tim obratite pažnju na tabelu o garanciji u informacijama o servisu na kraju uputstava.

- Otvorite pakovanje i pažljivo izvadite uređaj.
- Uklonite materijal za pakovanje kao i delove za bezbednost pakovanja / bezbednost tokom transporta (ako postoje).
- Proverite da li je sadržaj isporuke potpun.
- Prekontrolišite da li na uređaju i delovima pribora ima transprotnih oštećenja.
- Po mogućnosti sačuvajte pakovanje do isteka garantnog roka.

Opasnost!

Uređaj i materijal za pakovanje nisu dečje igračke! Deca ne smeju da se igraju plastičnim kesama, folijama i sitnim delovima! Postoji opasnost da ih progutaju i tako se uguše!

Sadržaj isporuke

- Akumulatorska kosilica
- Originalna uputstva za upotrebu
- Bezbednosne napomene

3. Namensko korišćenje

Ova kosilica za travu podesna je za lično korišćenje u kućnim i hobi baštama.

Kosilicama za travu za privatne bašte kuća i hobi vrtove smatraju se uređaji čija godišnja upotreba u pravilu ne prelazi 50 časova i koje se pretežno

koriste za negu trave ili travnjaka, ali ne na javnim terenima, parkovima, sportskim terenima, kao niti na poljoprivrednim i šumskim dobrima.

Pažnja! Zbog opasnosti od fizičkih povreda korisnika kosilica za travu ne sme se koristiti za šišanje grmlja, živica i žbunova, za rezanje i usitnjavanje povijuša ili travnjaka na krovnim nasadima ili u balkonskim kutijama kao ni za čišćenje (usisavanje) staza, niti kao mašina za usitnjavanje već odsečenih grana drveća i živice. Nadalje, kosilica za travu ne sme se koristiti kao motorni kultivator za izravnavanje povišenog tla, kao što su npr. krtičnjaci.

Iz bezbednosnih razloga kosilica se ne sme koristiti kao pogonski agregat za druge radne alate i komplete alata svake vrste, sem ako to izričito ne dozvoli proizvođač.

Uređaj sme da se koristi samo za namenu za koju je predviđen. Svaka drugačija upotreba nije namenska. Za štete ili povrede svih vrsta koje iz toga proizađu, odgovoran je korisnik/rukovaoc, a nikako proizvođač.

Molimo da obratite pažnju na to da naši uređaji nisu podesni za korišćenje u komercijalne, znanstvene ili industrijske svrhe. Ne preuzimamo garanciju ako se uređaj koristi u komercijalne ili industrijske svrhe kao i sličnim delatnostima.

4. Tehnički podaci

Napon36 V d.c.
 Broj obrtaja motora:3400 min⁻¹
 Vrsta zaštite:IPX1
 Klasa zaštite:III
 Težina:16,4 kg
 Širina rezanja:41 cm
 Zapremina korpe za sakupljanje trave:50 litara
 Nivo zvučnog pritiska L_{pA}:82,2 dB(A)
 Nesigurnost K_{pA}:3 dB(A)
 Izmeren nivo snage zvuka L_{WA}:94 dB(A)
 Nesigurnost K_{WA}:2,01 dB(A)
 Zagarantovan nivo snage zvuka L_{WA}:96 dB(A)
 Vibracije na prečki a_h:3,432 m/s²
 Nesigurnost K:1,5 m/s²
 Podešavanje visine rezanja:25-75 mm; šestostepeno

Pažnja!

Uređaj se isporučuje bez akumulatora i punjača i sme da se koristi samo s litijum-jonskim akumulatorom serije Power X-Change!

Litijum-jonski akumulatori serije Power-X-Change smeju da se pune samo Power-X punjačem.

Vrednosti buke i vibracija utvrđene su prema normi EN ISO 3744:1995, EN ISO 11201:1996 i EN ISO 20643:2008.

Ograničite stvaranje buke i vibracija na minimum!

- Koristite samo besprekorne uređaje.
- Redovno održavajte i čistite uređaj.
- Prilagodite svoj način rada uređaju.
- Ne preopterećujte uređaj.
- Prema potrebi pošaljite uređaj na kontrolu.
- Ako uređaj ne upotrebljavate, onda ga isključite.
- Nosite zaštitne rukavice.

Ostali rizici

Čak i ako propisno rukujete ovim uređajem, uvek postoje neki rizici. Zavisno od konstrukcije i izvedbe ovog električnog alata, mogu da nastanu sledeće opasnosti:

1. Oštećenja pluća, ukoliko se ne nosi odgovarajuća maska za zaštitu od prašine
2. Oštećenje sluha, ukoliko se ne nosi odgovarajuća zaštita za uši.

Upozorenje!

Ovaj uređaj stvara za vreme rada elektromagnetsko polje. To polje može da pod određenim okolnostima ugrozi aktivne ili pasivne medicinske implantate. Da bi se smanjila opasnost od ozbiljnih ili smrtonosnih povreda, preporučamo da lica sa medicinskim implantatima pre rada s uređajem konsultuju svog lekara ili proizvođača medicinskog implantata.

5. Pre puštanja u pogon

Kosilica se isporučuje u delimično montirana. Pre upotrebe kosilice za travu morate da montirate ručku za guranje i korpu za sakupljanje. Pratite uputstva za upotrebu korak po korak i za vreme sastavljanja se orijentišite prema slikama.

Napomena! Važne montažne delove (zavrtnje, vodice kabla, itd.) ili funkcionalne delove (npr. utikač, ključ, itd.) možete da nađete u oblikovanim elementima pakovanja ili na uređaju. Na desnom ozupčenju mehanizma za podešavanje prečage nalaze se 3 kontakta (slika 3) kao i na desnoj strani ručke za guranje. Ti kontakti služe za električno spajanje motora i prečage za uključivanje.

Da biste za vreme košnje izbegli nastanak labavog kontakta, a time i prekid rada motora, morate dobro stisnuti kontakte na korekciji prečage. Kad sklopite kraći komad, po potrebi okrenite polugu za brzo pritezanje na desnoj strani u smeru kazaljke na časovniku.

Montaža ručke za guranje

Zavrtnjima za brzo pritezanje (slika 2/poz. 16) pričvrstite ručku za vođenje (slika 4/poz. 13) na ozupčenje mehanizma za podešavanje prečage. Po potrebi okrenite unazad odgovarajući zavrtanj za brzo pritezanje na navoju tako da poluga za brzo pritezanje (slika 4/poz. 16a) može da se preklopi unazad.

Rasklapanjem obe poluge za brzo pritezanje (slika 5/poz. 16a) možete da podesite nagib cele prečage u 3 stepena (slika 5). Moguće je birati isključivo između ta tri položaja. Pri tom pripazite na to da obe strane podesite na isti položaj. Sklapanjem obe poluge za brzo pritezanje ručka za guranje se ponovno učvrsti.

Otvaranjem obe poluge za brzo otpuštanje (sl. 6 / poz. 16a) možete da podesite nagib gornje ručke za guranje na 3 stepena (sl. 6a). Pritom vodite računa da obe strane podesite na isti položaj. Zatvaranjem obe poluge za brzo otpuštanje, ručka za guranje se ponovo fiksira.

Montaža korpe za sakupljanje trave

Pritisnite ručku za nošenje (slika 7 / poz. 5b) na gornji deo kućišta korpe za travu. Za vreme montaže pripazite na to da se delovi kućišta međusobno čujno utvrde. Da biste okačili korpu, morate da isključite motor, a nož za rezanje ne sme da se obrće. Jednom rukom dignite poklopac na otvoru za izbacivanje (slika 8/poz. 7). Drugom rukom držite korpu za ručku i okačite je odozgo.

Indikator napunjenosti na napravi za sakupljanje Naprava za sakupljanje ima indikator napunjenosti (sl. 9/poz. 12). On se otvara usled struje vazduha koju stvara kosilica dok radi. Kad se tokom košnje poklopac zatvori, znači da je korpa puna i

treba da se isprazni. Da bi indikator napunjenosti besprekorno funkcionisao, rupice ispod poklopca moraju uvek biti čiste i propusne.

Podešavanje visine rezanja

Pažnja!

Korigovanje visine rezanja može da se sprovede samo kad je uređaj isključen i izvučen sigurnosni utikač.

Podešavanje visina rezanja mora se sprovesti na sledeći način (vidi sliku 11):

1. Pritisnite polugu (7) prema spolja.
2. Podesite polugu (7) na željenu visinu rezanja.
3. Pustite polugu (7) i proverite njenu učvršćenost u delu za utvrđivanje.

Očitavanje visine rezanja

Visina rezanja podešava se od 25-75 mm u 6 stepeni i može se očitati na skali.

Pre nego što počnete da kosite, proverite da li je rezni alat oštar i nisu li oštećena sredstva za pričvršćivanje. Zamenite tupe i /ili oštećene rezne alate da ne bi došlo do neuravnoteženosti. Prilikom kontrole isključite motor i izvucite sigurnosni utikač.

Punjenje akumulatora (slika 12)

1. Izvadite akumulator iz uređaja. Za to pritisnite taster za fiksiranje (slika 13/poz. C).
2. Uporedite da li napon naveden na tablici sa oznakom tipa odgovara postojećem naponu mreže. Utaknite mrežni utikač uređaja za punjenje u utičnicu. Zeleno LED svetlo počinje da treperi.
3. Stavite akumulator ili akumulatore u punjač.
4. Pod tačkom „Prikaz uređaja za punjenje“ naći ćete tabelu sa značenjima LED prikaza na uređaju za punjenje.

Za vreme punjenja akumulator može malo da se zagreje. To je normalno.

Ako punjenje akumulatora ne bi bilo moguće, molimo da proverite

- ima li u utičnici napona
- da li su kontakti za punjenje besprekorni.

Ako punjenje akumulatora još uvek nije moguće, molimo Vas da

- uređaj za punjenje
- i akumulator pošaljete našem servisu.

Za stručno slanje kontaktirajte našu službu za korisnike ili prodavnici u kojoj je kupljen uređaj.

Da biste izbegli kratki spoj i požar, kod slanja ili odlaganja akumulatora odnosno akumulatorskih uređaja u otpad pobrinite se da ih zapakujete pojedinačno u plastične kese!

Da bi akumulatori imali dugi vek trajanja, trebate uvek da imate na umu da ih pravodobno ponovno napunite. To je u svakom slučaju potrebno onda kada utvrdite da se smanjila snaga uređaja. Nikada nemojte da do kraja ispraznite akumulator. To će uzrokovati kvar akumulatora!

Prikaz kapaciteta baterije (sl. 13)

Pritisnite prekidač za prikaz kapaciteta akumulatora (poz. A). Prikaz kapaciteta (poz. B) vam signalizuje stanje napunjenosti baterije pomoću 3 LED svetla.

Svetle sva 3 LED svetla:

Akumulator je potpuno napunjen.

Svetle 2 LED svetla ili 1 LED svetlo:

Akumulator je dovoljno napunjen.

Treperi 1 LED svetlo:

Akumulator je prazan, napunite ga.

Treperе sva LED svetla:

Temperatura akumulatora je ispod granice. Izvadite akumulator iz uređaja i ostavite ga jedan dan na sobnoj temperaturi. Ako se greška ponavlja, znači da je akumulator potpuno prazan i neispravan. Uklonite akumulator iz uređaja. Neispravan akumulator više ne smete da koristite niti punite.

Montaža akumulatora (slika 14)

Otvorite poklopac akumulatora. Zatim umetnite oba akumulatora u prihvatač kao što je pikzanao na sl. 14.

Napomena!

Koristite samo jednako napunjene akumulatore. Nemojte da kombinujete pune i poluprazne akumulatore. Uvek punite oba akumulatora istovremeno.

Slabije napunjen akumulator određuje vreme rada uređaja. Oba akumulatora moraju da budu pre rada potpuno napunjena. Zaklopite poklopac akumulatora.

6. Rukovanje

Oprez!

Kosilica ima bezbednosno uključivanje/isključivanje sa ciljem sprečavanja neovlašćene upotrebe. Neposredno pre puštanja kosilice u rad umetnite sigurnosni utikač (slika 15/poz. 17) i pri svakom prekidu ili svršetku rada opet ga izvadite.

Pažnja!

Da bi se sprečilo neželjeno uključivanje, kosilica ima blokadu uključivanja (slika 1/poz. 2) koju morate pritisnuti pre nego što ćete aktivirati prečagu za uključivanje (slika 1/poz. 3). Čim se prečaga za uključivanje pusti, kosilica se isključi. Vreme startovanja može iznositi nekoliko sekundi. Sprovedite ovaj postupak nekoliko puta, da biste bili sigurni u pravilno funkcionisanje svojeg uređaja. Pre nego što započnete s popravkom ili radovima održavanja na uređaju morate da proverite ne obrće li se nož i da li je sigurnosni utikač izvučen.

Upozorenje! Nikad ne otvarajte poklopac za izbacivanje trave dok se naprava za sakupljanje trave prazni i motor još radi. Rotacioni nož može da uzrokuje povrede.

Uvek pažljivo pričvrstite poklopac otvora za izbacivanje odnosno kesu za sakupljanje trave. Pre uklanjanja isključite motor.

Između kućišta noža i korisnika uvek treba da se održava bezbednosno odstojanje koje je određeno prečkama za vođenje. Poseban oprez potreban je kod košnje i promena smera vožnje na strminama i kosinama. Pripazite na stabilnost, nosite cipele sa đonovima koji dobro prijanjaju i ne kliču se, te duge pantalone.

Uvek kosite poprečno na kosinu. Padine pod nagibom većim od 15 stepeni iz bezbednosnih razloga ne smeju da se kose ovom kosilicom.

Posebno budite oprezni kad izvodite kretnje kosilice unazad ili kad je vučete. Opasnost od spoticanja!

Napomene za pravilnu košnju

Kod košnje preporučamo preklapajući način rada. Kosite samo ostrim, besprekornim noževima, kako se buseni trave ne bi trgali i travnjak ne bi požuteo. Za postizanje boljeg izgleda pokošenog travnjaka, vodite kosilicu što ravnije. Pri tom staze trebaju da se preklapaju za nekoliko santimetara tako da ne ostanu linije.

Vreme rada akumulatora i učinak na površini u kvadratnom metru sa jednim punjenjem akumulatora većinom zavisi od karakteristika travnate površine (npr. gustoća, vlaga, duljina, visina rezanja ...). Za individualno prilagođavanje učinka na površini preporučujemo češću košnju s većom visinom rezanja i umeren tempo košnje. Često uključivanje i isključivanje uređaja za vreme procesa košnje takođe smanjuje rezultat. Ako vreme rada akumulatora (učinak na površini) nije zadovoljavajuć uprkos gornjim merama, treba da koristite akumulator većeg kapaciteta (Ah).

Koliko često treba da se kosi, zavisi uglavnom od brzine rasta trave. U periodu jakog rasta (maj - juni) dvaput, a inače jednom sedmično. Visina rezanja trebalo bi da bude između 4 - 6cm, a 4 - 5cm trebalo bi da iznosi rast do sledećeg rezanja. Ako je trava jednom narasla nešto više, ne smete odmah da je odrezete na normalnu visinu. To šteti travi. Tada ne režite više od polovice visine trave.

Čistite donju stranu kućišta kosilice i obavezno odstranite naslage trave. Naslage otežavaju postupak pokretanja, ugrožavaju kvalitet rezanja i izbacivanje trave.

Na kosinama staza rezanja treba da bude poprečno na kosinu. Klizanje kosilice može da se spreči kosim položajem. Visinu rezanja izaberite prema stvarnoj dužini trave. Prolazite više puta tako da se odjednom obuhvati maksimalno 4cm trave.

Pre nego ćete da sprovedete bilo kakvu kontrolu noža, ugasite motor. Imajte u vidu da se nakon isključenja motora nož obrće još nekoliko sekundi. Nikada ne pokušavajte da zaustavite nož. Redovno kontrolišite da li je nož pravilno pričvršćen, je li u dobrom stanju i nabrušen. U protivnom ga nabrusite ili zamenite. U slučaju da nož dok radi udari o neki predmet, isključite kosilicu i sačekajte da se nož potpuno zaustavi. Proverite stanje noža i njegovog držača. Ako su oštećeni, morate da ih zamenite.

Čim tokom košnje ostanu na zemlji ostaci odrezane trave, znači da se mora isprazniti korpa za sakupljanje trave. **Pažnja!** Pre skidanja korpe za sakupljanje trave, morate da isključite motor i sačekate da se zaustavi rezni alat.

Kod skidanja korpe za sakupljanje trave jednom rukom podignite poklopac otvora za izbacivanje trave, a drugom skinite korpu sa ručke za nošenje.

Prema bezbednosnom propisu, poklopac otvora za izbacivanje zaklopi se kod skidanja korpe i zatvori stražnji otvor za izbacivanje. Ostanu li ostaci trave viseti u otvoru, za lakše pokretanje motora dobro je povući kosilicu unazad za oko 1m.

Da biste obezbedili dobro sakupljanje trave, korpu za sakupljanje morate nakon korišćenja dobro očistiti iznutra.

Da bi se osiguralo dobro sakupljanje trave, nakon korišćenja morate da očistite iznutra korpu za skupljanje i naročito mrežu.

Korpu za skupljanje trave okačite samo kad je motor ugašen i kad je zaustavljen rezni alat.

Zaklopku otvora za izbacivanje podignite jednom rukom, a drugom držite korpu na ručki i okačite je odozgo.

7. Čišćenje, održavanje i porudžbina rezervnih delova

Opasnost!

Pre svih radova čišćenja izvucite sigurnosni utikač (sl. 15). Izvadite akumulatore.

7.1 Čišćenje

- Zaštitne naprave, ventilacione otvore i kućište motora uvek što bolje očistite od prašine i prljavštine. Istrljajte uređaj čistom krpom ili ga ispušite komprimiranim zrakom pod niskim pritiskom.
- Kosilica se ne sme prati pod tekućom vodom, a naročito ne mlazom pod visokim pritiskom.
- Preporučamo da uređaj očistite odmah nakon svakog korišćenja.
- Uređaj redovno čistite vlažnom krpom i s malo mekog sapuna. Nemojte koristiti otapala i sredstva za čišćenje; oni bi mogli oštetiti plastične dijelove uređaja. Pripazite na to da u unutrašnjost uređaja ne dospije voda.
- Po mogućnosti očistite kosilicu četkom ili krpom.

7.2 Održavanje

- Istrošene ili oštećene noževe, nosače noževa i svornjake treba zameniti u paru, a zamenu treba da izvrši ovlašćeni stručnjak, kako bi se održao balans.
- Pobrinite se za to da svi pričvrtni elementi (zavrtnji, navrtke itd.) budu dobro pritegnuti,

- tako da kosilicom možete bezbedno da radite.
- Češće proveravajte pojave istrošenosti na napravi za sakupljanje trave.
- Zamenite istrošene ili oštećene delove.
- Za dug životni vek treba očistiti i zatim nauljiti sve pričvršne elemente kao i točkove i osovine.
- Redovna nega kosilice za travu ne rezultira samo njenim dugim vekom trajanja i efikasnošću, nego pridonosi i boljem i jednostavnijem šišanju trave. Po mogućnosti kosilicu čistite četkom ili krpom. Za uklanjanje nečistoće ne koristite rastvore ili vodu.
- Sklop koji je najviše podložan trošenju je nož. Redovno proveravajte stanje noža kao i njegovu učvršćenost. Ako je nož istrošen, morate ga odmah zameniti ili nabrusiti. Pojave li se prekomerne vibracije kosilice, znači da nož nije ispravno izbalansiran ili je zbog udaraca deformiran. U tom slučaju mora da se popravi ili zameni.
- U unutrašnjosti uređaja nema delova koje bi trebalo održavati.

7.3 Zamena noža

Iz bezbednosnih razloga preporučamo da zamenu noževa prepustite ovlašćenom stručnjaku.

Opres! Nosite radne rukavice! Koristite samo originalni nož jer u protivnom, pod određenim uslovima, više ne može da se garantuje pravilno funkcioniranje i radna bezbednost.

Kod zamene noža postupite na sledeći način:

1. Olabavite pričvršne zavrtnje (slika 16/1).
2. Skinite nož i zamenite ga novim.
3. Kod ugradnje novog noža pripazite na smer umetanja noža. Propelerska krila noža moraju da strče u prostor motora (vidi sliku 16). Prihvatne kupole moraju odgovarati izbušenim rupama u nožu.
4. Na kraju, pomoću univerzalnog ključa ponovno pritegnite pričvršni zavrtnj (slika 16/2). Pritezni moment treba da iznosi oko 25 Nm.

Za svršetak sezone provedite opštu kontrolu kosilice i uklonite sve nakupljene ostatke. Pre svakog početka sezone obavezno proverite stanje noža. U slučaju popravaka obratite se našoj servisnoj službi. Koristite samo originalne rezervne delove.

7.4 Porudžbina rezervnih delova:

Kod porudžbine rezervnih delova trebali biste da navedete sledeće podatke:

- Tip uređaja
- Kataloški broj uređaja

- Identifikacioni broj uređaja
 - Broj potrebnog rezervnog dela
- Aktuelne cene nalaze se na web strani www.Einhell-Service.com

Rezervni nož art. br.: 34.054.54

8. Čuvanje i transport

Izvadite akumulatore.

Čuvanje

Čuvajte uređaj i njegov pribor na tamnom i suvom mestu bez mogućnosti smrzavanja kao i na mestu koje je za decu nepristupačno. Optimalna temperatura uskladištenja je između 5 i 30 °C. Uređaj čuvajte u originalnoj ambalaži.

Transport

- Pre nego što ćete transportovati uređaj, ugasite ga i isključite iz napajanja strujom.
- Ako postoje, stavite zaštitne naprave za transport.
- Zaštitite uređaj od oštećenja i jakih vibracija koje naročito nastaju tokom transporta u vozilima.
- Obezbedite uređaj od klizanja i prevrtanja.

9. Zbrinjavanje u otpad i recikliranje

Uređaj je zapakovan kako bi se tokom transporta sprečila oštećenja. Ova ambalaža je sirovina i može ponovno da se upotrebi ili preda na recikliranje. Uređaj i njegov pribor sastavljeni su od raznih materijala, kao npr. metala i plastike. Neispravni uređaji ne smeju da se bacaju u kućni otpad. Uređaj bi u svrhu stručnog zbrinjavanja u otpad, trebalo da se preda odgovarajućem sabiralištu takvog otpada. Ako ne znate gde se takvo sabiralište nalazi, raspitajte se u svojoj opštinskoj upravi.

10. Pokazivač punjača

Stanje prikaza		Značenje i postupak
Crveno LED svetlo	Zeleno LED svetlo	
Sključeno	Trepti	Spremnost za rad Punjač je priključen na mrežu i spreman za rad, akumulator nije u punjaču
Uključen	Isključeno	Punjenje Punjač puni akumulator u režimu brzog punjenja. Odgovarajuće vreme punjenja pronaći ćete na punjaču. Napomena! Stvarna vremena punjenja mogu da se razlikuju od prikazanih zavisno od akumulatora koji se puni.
Isključeno	Uključen	Akumulator je napunjen i spreman za upotrebu. Zatim se prebacuje na zaštitno punjenje tako dugo dok se potpuno ne napuni. Pri tome ostavite akumulator u punjaču cirka 15 minuta duže. Postupak: Izvadite akumulator iz punjača. Isključite punjač iz mreže.
Trepti	Isključeno	Prilagođeno punjenje Punjač se nalazi u režimu zaštitnog punjenja. Pri tome se akumulator iz bezbednosnih razloga puni sporije i za to treba više vremena. Uzroci tomu mogu da budu sledeći: - Akumulator nije punjen veoma dugo. - Temperatura akumulatora nije u idealnom području. Postupak: Sačekajte da se okonča postupak punjenja; akumulator može uprkos tomu nastaviti da se puni.
Trepti	Trepti	Greška Punjenje više nije moguće. Akumulator je neispravan. Postupak: Neispravan akumulator ne sme više da se puni. Izvadite akumulator iz punjača.
Uključen	Uključen	Temperaturna smetnja Akumulator je prevruć (npr. direktna izloženost suncu) ili prehladan (ispod 0 °C) Postupak: Izvadite akumulator i čuvajte ga 1 dan na sobnoj temperaturi (cirka 20 °C).

11. Plan traženja grešaka

Greška	Moguć uzrok	Uklanjanje
Motor ne radi ili prekida rad (labav kontakt)	<ul style="list-style-type: none"> a) Olabavljeni priključci na motoru b) Uređaj se nalazi u visokoj travi c) Začepljeno kućište kosilice d) Nije utaknut sigurnosni utikač. e) Akumulator nije ispravno umetnut. f) Nedovoljan ili nepostojeći kontakt između prečage i odgovarajućeg pričvršćenja (slika 3/odlomak 5.) 	<ul style="list-style-type: none"> a) Kontrolu neka izvrši servisna radionica. b) Startujte motor u niskoj travi ili već pokošenoj površini; eventualno korigujte visinu rezanja. c) Očistite kućište tako da se nož može slobodno okretati. d) Umetnite sigurnosni utikač (vidi 6.). e) Izvadite akumulator i ponovno ga umetnite (vidi 5.) f) Otvorite spoj prečke, proverite da li su kontakti prljavi i oprezno ih očistite četkom. Stegnite spoj prečage (vidi 5.)
Slabi snaga motora	<ul style="list-style-type: none"> a) Previsoka ili previše vlažna trava b) Začepljeno kućište kosilice c) Jako istrošen nož d) Smanjuje se kapacitet akumulatora. 	<ul style="list-style-type: none"> a) Korigujte visinu rezanja. b) Očistite kućište. c) Zamenite nož. d) Proverite kapacitet akumulatora i eventualno ga napunite (vidi 5.)
Lože rezanje	<ul style="list-style-type: none"> a) Istrošen nož b) Pogrešna visina rezanja 	<ul style="list-style-type: none"> a) Zamenite nož ili ga nabrusite. b) Korigujte visinu rezanja.

Napomena! U cilju zaštite motor ima termički prekidač koji u slučaju preopterećenja isključuje uređaj i nakon kratke faze hlađenja automatski ga ponovo uključuje!



Samo za zemlje EU

Ne bacajte elektro-alate u kućno smeće!

Shodno evropskoj smernici 2012/19/EG o starim električnim i elektronskim uređajima i primeni državnog prava, istrošeni elektro-alati mora da se odvojeno sakupe i eliminišu na ekološki primeren način u stanici za recikliranje.

Alternativa recikliranju prema zahtevima za povrat uređaja:

Vlasnik elektro-uređaja alternativno je obavezan da umesto povrata robe u slučaju predaje vlasništva učestvuje u stručnom eliminisanju elektro-uređaja. Stari uređaj može da se u tu svrhu prepusti i stanici za preuzimanje rabljenih uređaja koja će provesti odstranjivanje u smislu državnog zakona o reciklaži i otpadu. Zakonom nisu obuhvaćeni delovi pribora ugradjeni u stare uređaje i pomoćni materijali bez električnih elemenata.

Potpuno ili delimično štampanje ili umnožavanje dokumentacije i službenih papira koji su priloženi proizvodu dozvoljeno je samo uz izričitu saglasnost firme Einhell Germany AG.

Zadržavamo pravo na tehničke promene

Informacije o servisu

U svim zemljama koje su navedene u našem garantnom listu, imamo kompetentne servisne partnere čije kontakte možete da nađete u garantnom listu. Oni su Vam na raspolaganju za sve slučajeve servisa kao što je popravak, briga oko rezervnih i habajućih delova ili kupovina potrošnih materijala.

Treba da imate u vidu da kod ovog proizvoda sledeći delovi podležu trošenju usled korišćenja ili prirodnom trošenju odnosno potrebni su kao potrošni materijal.

Kategorija	Primer
Brzoabajući delovi*	Ugljene četkice, Akumulator
Potrošni materijal/ potrošni delovi*	Nož
Neispravni delovi	

* Nije obavezno da se nalazi u sadržaju isporuke!

U slučaju nedostataka ili grešaka molimo Vas da to prijavite na internet stranici www.Einhell-Service.com. Obratite pažnju na tačan opis greške i u svakom slučaju odgovorite na sledeća pitanja:

- Da li je uređaj već jednom radio ispravno, ili je od samog početka neispravan?
- Da li ste uočili nešto pre pojave kvara (simptom pre kvara)?
- U čemu je, po vašem mišljenju, kvar u funkcionisanju uređaja (glavni simptom)? Opišite taj kvar.

Garantni list

Poštovani kupče,
naši proizvodi podležu strogoj kontroli kvaliteta. Ako ovaj uređaj ipak ne bi radio besprekorno, veoma nam je žao i molimo vas da se obratite našem servisu na adresu navedenu na ovom garantnom listu. Na raspolaganju smo vam takođe na navedenom telefonskom broju servisa. Za garantni zahtev važi sledeće:

1. Ovi garantni uslovi se isključivo odnose na potrošače, tj. fizička lica koja ovaj proizvod ne žele koristiti ni u okviru privredne delatnosti, niti u drugim samostalnim delatnostima. Ovi garantni uslovi regulišu dodatne garancije, koje dole naveden proizvođač garantuje zajedno sa zakonskom garancijom kupcima svojih novih uređaja. Ova garancija se ne odnosi na Vaše zakonske garantne zahteve. Naša garantna usluga za Vas je besplatna.
2. Garancija se isključivo odnosi na nedostatke novog uređaja dole navedenog proizvođača koji ste kupili, a koji su posledica grešaka na materijalu ili fabričkih grešaka; usluga je po našem izboru ograničena na uklanjanje takvih nedostataka na uređaju ili zamenu uređaja.
Molimo da obratite pažnju na to da naši uređaji nisu podesni da se koriste za komercijalne, zanatske ili industrijske svrhe. Stoga se ugovor o garanciji neće realizovati, ako je uređaj u periodu garancije korišćen za komercijalne, zanatske ili industrijske svrhe, ili je bio izložen identičnom opterećenju.
3. Naša garancija ne obuhvata:
 - Štete na uređaju koje nastaju zbog nepridržavanja uputstava za montažu ili zbog nestručne instalacije, nepoštovanja uputstava za upotrebu (kao npr. zbog priključka na pogrešan napon strujne mreže ili vrstu struje) ili nepridržavanja odredbi za održavanje i bezbednosnih odredbi, ili zbog izlaganja uređaja nenormalnim uslovima okoline, ili zbog nedostatka nege i održavanja.
 - Štete na uređaju koje nastaju zbog zloupotrebe ili nestručne primene (kao npr. preopterećenje uređaja ili korišćenje nedozvoljenih namenskih alata ili pribora), zbog prodiranja stranih tela u uređaj (kao npr. pesak, kamenje ili prašina, transportna oštećenja), zbog primene sile ili spoljnih dejstvanja (npr. oštećenja zbog pada).
 - Štete na uređaju ili delovima uređaja čiji je uzrok prirodno trošenje upotrebom, uobičajeno ili ostalo trošenje.
4. Garantni rok iznosi 24 meseca, a počinje sa datumom kupovine uređaja. Garantni zahtevi stupaju na snagu pre isteka roka unutar dve sedmice nakon što ste primetili kvar. Stupanje garantnih zahteva na snagu nakon isteka garantnog roka je isključeno. Popravak ili zamena uređaja neće rezultovati produženjem garantnog roka, niti će zbog ove usluge za uređaj ili eventualno ugrađene rezervne delove stupiti na snagu novi garantni rok. To takođe važi kod korišćenja usluga na licu mesta.
5. Za zahtevanje garancije neispravan uređaj treba prijaviti na: www.Einhell-Service.com. Molimo vas da držite spreman račun ili neki drugi dokaz o tome da ste kupili novi uređaj. Uređaji kojima neće biti priložen odgovarajući dokaz ili će biti poslani bez tablice s oznakom tipa, isključeni su iz realizacije garancije na osnovu nedostatka mogućnosti svrstavanja. Ako naša garancija obuhvata dotični kvar na uređaju, odmah ćemo vam poslati popravljen ili novi uređaj.

Podrazumeva se da ćemo vam uz nadoknadu troškova ukloniti kvarove na uređaju koje garancija ne obuhvata ili ih više ne obuhvata. Molimo vas da nam u tom slučaju pošaljete uređaj na adresu našeg servisa.

Upozoravamo na ograničenje ove garancije za habajuće, istrošene i neispravne delove u skladu s garantnim uslovima u ovim uputstvima za upotrebu.

Niebezpieczeństwo!

Podczas użytkowania urządzenia należy przestrzegać wskazówek bezpieczeństwa w celu uniknięcia zranień i uszkodzeń. Z tego względu proszę dokładnie zapoznać się z instrukcją obsługi/ wskazówkami bezpieczeństwa. Proszę zachować instrukcję i wskazówki, aby można było w każdym momencie do nich wrócić. W razie przekazania urządzenia innej osobie, proszę wręczyć jej również instrukcję obsługi/ wskazówki bezpieczeństwa. Nie odpowiadamy za wypadki i uszkodzenia zaistniałe w wyniku nieprzestrzegania niniejszej instrukcji i wskazówek bezpieczeństwa.

Objaśnienie użytych symboli (patrz rys. 17)

1. „Ostrzeżenie - Aby zmniejszyć ryzyko zranienia, należy przeczytać instrukcję obsługi“
2. Zachować bezpieczną odległość!
3. Ostrożnie! - Ostre noże tnące - Przed przystąpieniem do prac naprawczych wyciągnąć wtyczkę bezpieczeństwa. Po wyłączeniu silnika noże nadal się poruszają!
4. Chronić urządzenie przed deszczem i wilgocią
5. Gwarantowany poziom mocy akustycznej

1. Wskazówki bezpieczeństwa

Właściwe wskazówki bezpieczeństwa znajdują się w załączonym zeszycie!

Ostrzeżenie!

Zapoznać się z treścią wszystkich wskazówek bezpieczeństwa, instrukcji, rysunków i danych technicznych danego elektronarzędzia. Nieprzestrzeganie niżej wymienionych instrukcji może spowodować porażenie prądem, niebezpieczeństwo pożaru lub ciężkie obrażenia.

Prosimy zachować na przyszłość wszystkie wskazówki bezpieczeństwa i instrukcje.

Zabrania się używania i obsługiwanie tego urządzenia przez dzieci! Czyszczenie i konserwacja nie mogą być wykonywane przez dzieci! Urządzenie może być stosowane przez osoby z ograniczonymi zdolnościami fizycznymi, sensorycznymi lub umysłowymi lub które mają niewystarczające doświadczenie lub wiedzę, tylko i wyłącznie pod warunkiem, że będą one nadzorowane lub zostaną pouczone odnośnie bezpiecznego użytkowania urządzenia i zrozumieją,

jakie zagrożenia z niego wynikają. Dzieci nigdy nie powinny bawić się tym urządzeniem.

2. Opis urządzenia i zakres dostawy

2.1 Opis urządzenia (rys. 1/2)

1. Górna rączka
2. Blokada włącznika
3. Rączka z włącznikiem
4. Przegub
5. Kosz na trawę
- 5a. Kosz na trawę, bez uchwytu
- 5b. Kosz na trawę, uchwyt do przenoszenia
6. Centralna regulacja wysokości cięcia
7. Kłapa wyrzutowa
8. Uchwyt do przenoszenia urządzenia
9. Osłona narzędzia tnącego
12. Wskaźnik poziomu napętnienia
13. Kompletna rączka
15. Pokrywa akumulatora
16. Śruby szybkococujące
17. Wtyczka bezpieczeństwa

2.2 Zakres dostawy i rozpakowywanie urządzenia (rys. 2)

Prosimy sprawdzić na podstawie podanego zakresu dostawy czy produkt jest kompletny. Jeżeli stwierdzono brak części, prosimy zwrócić się w ciągu 5 dni roboczych od zakupu produktu do naszego centrum serwisowego lub punktu zakupu urządzenia przedstawiając dowód zakupu. Prosimy wziąć pod uwagę umieszczoną w informacjach serwisowych na końcu tej instrukcji tabelę świadczeń gwarancyjnych.

- Otworzyć opakowanie i ostrożnie wyciągnąć urządzenie.
- Zdjąć opakowanie oraz zabezpieczenia do transportu (jeśli jest).
- Sprawdzić, czy dostawa jest kompletna.
- Sprawdzić, czy urządzenie i wyposażenie dodatkowe nie zostały uszkodzone w transporcie.
- W razie możliwości zachować opakowanie, aż do upływu czasu gwarancji.

Niebezpieczeństwo!

Urządzenie i opakowanie nie są zabawkami! Dzieci nie mogą bawić się częściami z tworzywa sztucznego, folią i małymi elementami! Niebezpieczeństwo połknięcia i uduszenia się!

Zakres dostawy

- Kosiarka akumulatorowa
- Oryginalna instrukcja obsługi
- Wskazówki bezpieczeństwa

3. Użycie zgodne z przeznaczeniem

Kosiarka nadaje się do prywatnego użytku w ogródkach przydomowych i działkach.

Jako kosiarki przeznaczone do użytkowania w prywatnych przydomowych ogródkach i na działkach określa się urządzenia, których roczny czas eksploatacji nie przekracza 50 godzin i które używane są w przeważającym stopniu do pielęgnacji trawników, z wykluczeniem użytku w parkach, publicznych terenach zielonych, terenach sportowych, na ulicach oraz w gospodarce rolnej i leśnictwie.

Uwaga! Ze względu na ryzyko obrażeń użytkownika zabrania się stosowania kosiarki do przycinania zarośli, żywopłotów, krzaków, do cięcia i rozdrabniania pnączy lub trawy na dachach, w balkonowych skrzynkach lub do czyszczenia (zdmuchiwanie) przedmiotów ze ścieżek i jako rozdrabniacz ściniek z drzewa lub żywopłotu. Kosiarka nie może być używana jako opielacz lub glebogryzarka i do wyrównywania nierówności podłoża, jak np. kopców kretów.

Ze względów bezpieczeństwa kosiarka nie może być używana jako agregat napędzający dla innych urządzeń i akcesoriów narzędzi jakiegokolwiek rodzaju, za wyjątkiem urządzeń i akcesoriów dopuszczonych do tego celu przez producenta.

Urządzenie używać tylko zgodnie z jego przeznaczeniem. Każde użycie, odbiegające od opisanego w niniejszej instrukcji jest niezgodne z przeznaczeniem urządzenia. Za powstałe w wyniku niewłaściwego użytkowania szkody lub zranienia odpowiedzialność ponosi użytkownik/ właściciel, a nie producent.

Proszę pamiętać o tym, że nasze urządzenie nie jest przeznaczone do zastosowania zawodowego, rzemieślniczego lub przemysłowego. Umowa gwarancyjna nie obowiązuje, gdy urządzenie było stosowane w zakładach rzemieślniczych, przemysłowych lub do podobnych działalności.

4. Dane techniczne

Napięcie	36 V DC
Liczba obrotów silnika:.....	3400 obr./min
Klasa ochronności:	III
Stopień ochrony:.....	IPX1
Waga:.....	16,4 kg
Szerokość cięcia:.....	41 cm
Pojemność kosza na trawę:.....	50 l
Poziom ciśnienia akustycznego L_{pA} :.....	82,2 dB(A)
Odchylenie K_{pA} :.....	3 dB(A)
Zmierzony poziom mocy akustycznej L_{WA} :.....	94,0 dB(A)
Odchylenie K_{WA} :	2,01 dB(A)
Gwarantowany poziom mocy akustycznej L_{WA} :.....	96 dB(A)
Wibracje prowadnicy a_h :.....	3,432 m/s ²
Odchylenie K:	1,5 m/s ²
Regulacja wysokości cięcia:.....
.....	25-75 mm; sześciostopniowa

Uwaga!

W skład dostarczonego urządzenia nie wchodzi akumulatory ani ładowarka. Urządzenie może być stosowane wyłącznie z akumulatorami litowo-jonowymi serii Power X-Change!

Akumulatory litowo-jonowe serii Power X-Change muszą być zawsze ładowane przy użyciu ładowarki Power X-Charger.

Hałas i wibracje zostały zmierzone zgodnie z normami EN ISO 3744:1995, EN ISO 11201:1996 oraz EN ISO 20643:2008.

Ograniczać powstawanie hałasu i wibracji do minimum!

- Używać wyłącznie urządzeń bez uszkodzeń.
- Regularnie czyścić urządzenie.
- Dopasować własny sposób pracy do urządzenia.
- Nie przeciążać urządzenia.
- W razie potrzeby kontrolować urządzenie.
- Nie włączać urządzenia, jeśli nie będzie używane.
- Nosić rękawice ochronne.

Ryzyka resztkowe

Nawet jeśli opisywane narzędzie elektryczne obsługiwane jest prawidłowo, zawsze występują ryzyka resztkowe. W związku z typem konstrukcji i wykonaniem narzędzia

elektrycznego mogą wystąpić następujące zagrożenia:

1. Uszkodzenia płuc, w przypadku niestosowania odpowiedniej maski przeciwpyłowej.
2. Uszkodzenia słuchu, w przypadku niestosowania odpowiednich nasłuchowników ochronnych.

Ostrzeżenie!

Urządzenie w czasie pracy wytwarza pole elektromagnetyczne. Pole to w określonych warunkach może negatywnie oddziaływać na aktywne i pasywne implanty medyczne. Aby zmniejszyć niebezpieczeństwo poważnych lub śmiertelnych obrażeń, osobom z implantami medycznymi zaleca się, aby przed przystąpieniem do obsługi urządzenia skonsultowały się z lekarzem i producentem implantów medycznych.

5. Przed uruchomieniem

Kosiarka dostarczana jest w stanie częściowo zmontowanym. Przed użyciem kosiarki należy najpierw całkowicie zamontować rączkę i kosz na trawę. Podczas montażu należy postępować zgodnie z instrukcją obsługi i kierować się zamieszczonymi w niej rysunkami.

Wskazówka! Części montażowe (śruby, prowadnice kablowe itp.) oraz części funkcyjne (np. wtyki, klucze itp.) mogą znajdować się w kształtkach opakowania lub bezpośrednio na urządzeniu. Na prawym uzębieniu regulacji prowadnicy (rys. 3 / poz. D) oraz na prawej rączce znajdują się po 3 styki (rys. 3 / poz. E). Styki służą do połączenia elektrycznego silnika z rączką z włącznikiem.

Aby podczas koszenia nie doszło do poluzowania się lub braku styku i tym samym przerwania pracy silnika, mocno docisnąć wszystkie styki i złącza na regulacji prowadnicy i na rączkach. W razie potrzeby dźwignię zaciskową po prawej stronie po docisnięciu lekko przekręcić w kierunku zgodnym z ruchem wskazówek zegara.

Montaż rączki

Przy użyciu śrub szybkomocujących (rys. 2 / poz. 16) zamocować rączkę (rys. 2 / poz. 13) na uzębieniu regulacji prowadnicy. Jeżeli jest to konieczne, można odkręcić śrubę szybkomocującą na gwincie na tyle, aby można było przychylić do tyłu dźwignię zaciskową (rys. 4 / poz. 16a).

Po otworzeniu obydwu dźwigni zaciskowych (rys. 5 / poz. 16a) można ustawić nachylenie całej prowadnicy w wybranym z 3 położeń (rys. 5). Do wyboru są dostępne tylko te trzy pozycje. Zwrócić uwagę na to, aby po obu stronach wybrać takie samo ustawienie. Docisnąć obie dźwignie zaciskowe, aby z powrotem zablokować rączki w danym ustawieniu.

Po otworzeniu obydwu górnych dźwigni zaciskowych (rys. 6 / poz. 16a) można ustawić nachylenie górnej rączki w wybranym z 3 położeń (rys. 6a). Zwrócić uwagę na to, aby po obu stronach wybrać takie samo ustawienie. Docisnąć obie dźwignie zaciskowe, aby z powrotem zablokować rączki w danym ustawieniu.

Montaż kosza na trawę

Następnie wcisnąć uchwyt do przenoszenia urządzenia (rys. 7 / poz. 5b) w górną część obudowy kosza na trawę. Podczas montażu części obudowy w momencie zablokowania się części w odpowiednim położeniu powinno być słychać wyraźne trzaśnięcie. Podczas zakładania kosza na trawę silnik musi być wyłączony i nóż nie może się poruszać. Podnieść jedną ręką klapę wyrzutową (rys. 8 / poz. 7). Trzymając drugą ręką za uchwyt kosza na trawę zawiesić od góry kosz.

Wskaźnik poziomu napełnienia pojemnika na trawę

Pojemnik na trawę wyposażony jest we wskaźnik poziomu napełnienia (rys. 9 / poz. 12). Jest on otwierany przez strumień powietrza, który wytwarzany jest przez pracującą kosiarkę. Jeżeli klapa kosiarki zamyka się podczas koszenia, oznacza to, że pojemnik na trawę jest pełen i musi zostać opróżniony. Aby zagwarantować poprawne działanie wskaźnika poziomu napełnienia należy zadbać o to, aby otwory poniżej klapy były zawsze czyste i nie były zatkane.

Regulacja wysokości cięcia

Uwaga!

Zawsze przed przystąpieniem do ustawiania wysokości najpierw wyłączyć urządzenie i wyciągnąć wtyczkę bezpieczeństwa.

Aby wyregulować wysokość cięcia należy postępować w następujący sposób (patrz rys. 11):

1. Nacisnąć dźwignię (7) na zewnątrz.
2. Przesunąć dźwignię (7) na żadaną wysokość cięcia.
3. Puścić dźwignię (7) i sprawdzić, czy jest pop-

równie zablokowana.

Odczytywanie wysokości cięcia

Wysokość cięcia może być regulowana 6-stopniowo w zakresie 25-75 mm i można ją odczytać na skali.

Przed przystąpieniem do koszenia sprawdzić, czy narzędzia tnące nie są tępe i ich mocowanie nie zostało uszkodzone. Tępe lub uszkodzone narzędzia tnące wymienić, aby uniknąć niewyważenia urządzenia. Przed przystąpieniem do kontroli wyłączyć silnik i wyciągnąć wtyczkę bezpieczeństwa.

Ładowanie akumulatora (rys. 12)

1. Wyjąć akumulator z urządzenia. W tym celu nacisnąć przycisk blokady (rys. 13 / poz. C).
2. Sprawdzić, czy napięcie na tabliczce znamionowej ładowarki jest zgodne z napięciem sieciowym. Włożyć wtyczkę zasilania ładowarki do gniazdka. Zielona dioda LED zaczyna migać.
3. Nasadzić akumulator lub akumulatory na ładowarkę.
4. W tabeli w punkcie „Wskazania diod na ładowarce” objaśniono znaczenie wskazań diod na ładowarce.

Podczas ładowania akumulator może nieco się nagrzać. Jest to normalne zjawisko.

Jeśli ładowanie akumulatora nie jest możliwe, proszę sprawdzić,

- czy jest napięcie w gniazdku
- czy styk na kontaktach ładowarki jest prawidłowy.

Jeśli ładowanie akumulatora nadal nie jest możliwe, prosimy przestać na adres naszego serwisu obsługi klientów

- ładowarkę
- oraz akumulator.

Aby zapewnić odpowiednią przesyłkę urządzenia, prosimy skontaktować się z naszym serwisem obsługi klienta lub punktem sprzedaży, w którym nabyto urządzenie.

Przy wysyłce lub utylizacji akumulatorów lub urządzeń akumulatorowych zwracać uwagę na to, aby były pojedynczo zapakowane w plastikowy worek, aby uniknąć zwarcia i pożaru!

Odpowiednie i regularne ładowanie akumulatora zapewnia jego długą żywotność. Ładowanie jest konieczne, jeśli stwierdzi się, że moc urządzenia się zmniejsza. Nie rozładowywać całkowicie akumulatora. Prowadzi to do uszkodzenia akumulatora!

Wskaźnik poziomu naładowania akumulatora (rys. 13)

Przycisnąć przełącznik wskaźnika poziomu naładowania akumulatora (poz. A). Wskaźnik poziomu naładowania akumulatora (poz. B) sygnalizuje stan naładowania akumulatora za pomocą 3 diod LED.

Wszystkie 3 diody LED się świecą:

Akumulator jest całkowicie naładowany.

Świecą się 1 lub 2 diody LED:

Wystarczająco do pracy poziom naładowania akumulatora.

1 dioda LED miga:

Akumulator jest rozładowany, należy naładować akumulator.

Wszystkie diody LED migają:

Temperatura akumulatora poniżej wartości minimalnej. Odłączyć akumulator od ładowarki i pozostawić go na jeden dzień w temperaturze pokojowej. Jeżeli błąd się powtórzy, oznacza to, że akumulator został głęboko rozładowany i jest uszkodzony. Wyjąć akumulator z urządzenia. Zabrania się używania lub ładowania uszkodzonych akumulatorów.

Montaż akumulatora (rys. 14)

Otworzyć pokrywę akumulatora. Następnie włożyć w mocowanie obydwa akumulatory tak jak pokazano na rys. 14.

Wskazówka!

Używać wyłącznie akumulatorów, które są tak samo mocno naładowane. Nie wkładać jednocześnie pełnych i częściowo rozładowanych akumulatorów. Ładować jednocześnie obydwa akumulatory.

Czas trwania ładowania musi odpowiadać czasowi koniecznemu do naładowania bardziej rozładowanego akumulatora. Przed użyciem należy całkowicie naładować obydwa akumulatory. Zamknąć pokrywę akumulatora.

6. Obsługa

Ostrożnie!

Kosiarka wyposażona jest w wyłącznik bezpieczeństwa, aby zapobiec nieuprawnionemu użyciu. Bezpośrednio przed uruchomieniem kosiarki włożyć wtyczkę bezpieczeństwa (rys. 15 / poz. 17) . Wtyczkę bezpieczeństwa z powrotem wyjąć w przypadku przerwania lub zakończenia pracy.

Uwaga!

W celu uniknięcia przypadkowego włączenia kosiarki, jest ona wyposażona w blokadę włącznika (rys. 1 / poz. 2), która musi zostać wciśnięta zanim będzie można nacisnąć rączkę z włącznikiem (rys. 1 / poz. 3). Zwolnienie rączki z włącznikiem powoduje wyłączenie kosiarki. Uruchomienie może trwać kilkanaście sekund. Powtórzyć kilkakrotnie ten proces, aby upewnić się, że urządzenie działa prawidłowo. Przed rozpoczęciem wszelkich prac konserwacyjnych bądź napraw zawsze należy się upewnić, że nóż się nie porusza i wtyczka bezpieczeństwa jest wyciągnięta.

Ostrzeżenie! Nigdy nie otwierać klapy wyrzutowej, podczas opróżniania pojemnika na trawę i jeżeli silnik pracuje. Poruszający się nóż może być przyczyną obrażeń.

Zawsze starannie mocować klapę wyrzutową i kosz na trawę. Przed zdjęciem kosza zawsze najpierw wyłączyć silnik.

Zawsze należy zachować ustalony przez położenie prowadnic odstęp bezpieczeństwa między obudową noży i użytkownikiem. Zachować szczególną ostrożność podczas koszenia i zmian kierunku na nasypach i zboczach. Podczas pracy zachować zawsze bezpieczną postawę, nosić obuwie z antypoślizgową podeszwą i długie spodnie.

Kosić zawsze w poprzek zbocza. Z przyczyn bezpieczeństwa koszenie na zboczach o nachyleniu powyżej 15° nie jest dozwolone.

Zachować szczególną ostrożność podczas cofania i ciągnięcia kosiarki. Niebezpieczeństwo potknięcia!

Wskazówki odnośnie odpowiedniego koszenia

Zaleca się kosić w taki sposób, aby skoszone pasy lekko się pokrywały.

Kosić tylko przy użyciu naostrzonych, nieuszkodzonych noży. Pozwala to uniknąć strzępienia się źdźbeł trawy i jej żółknięcia.

Optymalny wynik koszenia osiąga się przez koszenie pasami po linii prostej.

Koszone pasy trawnika powinny się pokrywać o kilka centymetrów, aby nie pominąć żadnego fragmentu trawnika.

Czas pracy z akumulatorem i tym samym jego wydajność obliczana jako powierzchnia w metrach kwadratowych, na skoszenie której wystarcza jedno naładowanie akumulatora, zależą przede wszystkim o właściwości murawy (np. gęstość, wilgotność i długość trawy, wysokość koszenia itd.) oraz od prędkości koszenia (prędkość chodzenia za kosiarką). Aby poprawić wydajność zaleca się kosić częściej, z większą wysokością koszenia i z odpowiednią prędkością. Częste włączanie i wyłączanie urządzenia podczas koszenia powoduje spadek wydajności. Jeżeli czas pracy akumulatora (wydajność) jest niewystarczający pomimo zastosowania powyższych środków, można nabyć akumulatory o większej pojemności (Ah).

Częstotliwość koszenia zależy od prędkości wzrostu trawy. W głównym okresie wzrostu (maj - czerwiec) należy kosić 2 razy w tygodniu, w pozostałym okresie raz w tygodniu. Wysokość koszenia powinna wynosić ok. 4 - 6 cm, przy czym przyrost do następnego koszenia powinien wynosić ok. 4 - 5 cm. Jeżeli trawa urosła więcej, nie należy w żadnym wypadku popełnić błędu, jakim byłoby skoszenie trawnika od razu do normalnej wysokości. Miałoby to negatywny wpływ na stan trawnika. W tej sytuacji należy przyciąć trawnik nie więcej niż o połowę długości źdźbeł trawy.

Zawsze utrzymywać w czystości podwozie kosiarki i usuwać osadzające się resztki trawy. Nagromadzone resztki utrudniają uruchomienie urządzenia, obniżają jakość koszenia i resztek skoszonej trawy.

Podczas koszenia na pochylonym terenie linia cięcia musi przebiegać zawsze w poprzek zbocza. Przez ustawienie kosiarki ukośnie do góry zapobiega się jej niekontrolowanemu ześlizgnięciu. Wybierać wysokość koszenia w zależności od faktycznej wysokości trawnika. Powtarzać koszenie w taki sposób, aby na raz nie było ścinane więcej niż 4 cm trawy.

Zawsze przed przystąpieniem do kontroli noża wyłączyć silnik. Pamiętać o tym, że po wyłączeniu silnika nóż przez kilkanaście sekund nadal się porusza. Nigdy nie próbować zatrzymywać noża. Regularnie sprawdzać, czy nóż jest prawidłowo zamocowany, w dobrym stanie i dobrze zaostrojony. W przypadku stwierdzenia nieprawidłowości wymienić lub naostrzyć nóż. W przypadku gdy poruszający się nóż uderzy o przeszkodę, należy wyłączyć kosiarkę i odczekać, aż nóż się przestanie poruszać. Następnie sprawdzić stan noża i jego mocowania. Jeżeli stwierdzono uszkodzenia, należy wymienić odpowiednie części.

Jeżeli na trawniku pozostają resztki skoszonej trawy, kosz na trawę musi zostać opróżniony. Uwaga! Przed zdjęciem kosza na trawę należy wyłączyć silnik i odczekać, aż narzędzie tnące się zatrzyma.

Aby zdjąć kosz na trawę podnieść jedną ręką klapę wyrzutową i trzymając drugą ręką za uchwyt zdjąć kosz. Zgodnie z przepisami bezpieczeństwa klapa wyrzutowa opada przy zdejmowaniu kosza na trawę i zamyka tylny otwór wyrzutowy. Jeżeli w otworze pozostają resztki trawy, wówczas dla ułatwienia uruchomienia silnika należy cofnąć kosiarkę o ok. 1 m.

Aby usunąć resztki skoszonej trawy z obudowy kosiarki lub narzędzia, należy użyć do tego celu odpowiedniego przedmiotu, np. szczotki. Nigdy nie usuwać resztek ręką lub butem/stopą.

Aby zapewnić optymalne zbieranie skoszonej trawy należy po każdym użyciu oczyścić od środka kosz.

Podczas zakładania kosza silnik musi wyłączony i narzędzie tnące nie może się poruszać.

Podnieść jedną ręką klapę wyrzutową i trzymając drugą ręką za uchwyt zawiesić kosz.

7. Czyszczenie, konserwacja i zamawianie części zamiennych

Niebezpieczeństwo!

Wyciągnąć wtyczkę z gniazdka przed wszystkimi pracami związanymi z czyszczeniem (rys 15). Wyjąć akumulatory.

7.1 Czyszczenie

- Urządzenia zabezpieczające, szczeliny powietrza i obudowa silnika powinny być w miarę możliwości zawsze wolne od pyłu i zanieczyszczeń. Urządzenie wycierać czystą ściereczką lub przedmuchać sprężonym powietrzem o niskim ciśnieniu.
- Nigdy nie czyścić kosiarki pod bieżącą wodą, zwłaszcza pod ciśnieniem.
- Zaleca się czyszczenie urządzenia bezpośrednio po każdorazowym użyciu.
- Urządzenie czyścić regularnie wilgotną ściereczką z niewielką ilością szarego mydła. Nie używać żadnych środków czyszczących ani rozpuszczalników; mogą one uszkodzić części urządzenia wykonane z tworzywa sztucznego. Należy uważać, aby do wnętrza urządzenia nie dostała się woda.
- Do czyszczenia kosiarki zaleca się używać tylko szczotki lub ścierki.

7.2 Konserwacja

- Zlecić wymianę zużytych lub uszkodzonych noży, elementów mocujących noże oraz sworzni upoważnionemu specjalście, przy czym wymieniać te części zawsze jako cały zestaw, aby zachować wyważenie urządzenia.
- Aby można było bezpiecznie pracować z kosiarką zapewnić, że wszystkie elementy mocujące (śruby, nakrętki itd.) zawsze są mocno dokręcone.
- Ze zwiększoną częstotliwością sprawdzać czy pojemnik na trawę nie przedstawia śladów zużycia.
- Wymienić wszelkie zużyte lub uszkodzone części.
- Aby zapewnić długi okres użytkowania należy oczyścić i następnie naoliwić wszystkie śruby, koła oraz osie.
- Regularna pielęgnacja kosiarki zapewnia nie tylko jego dłuższą trwałość i wydajność, lecz również umożliwia dokładniejsze i prostsze koszenie trawnika. Do czyszczenia kosiarki zaleca się używać tylko szczotki lub ścierki. Nigdy nie używać rozpuszczalników ani wody, aby usunąć zabrudzenia.
- Najszybciej zużywającą się częścią urządzenia jest nóż. Regularnie sprawdzać stan noża i jego mocowanie. Jeżeli nóż jest zużyty, należy go natychmiast wymienić lub naostrzyć. Wystąpienie nadmiernych wibracji kosiarki oznacza, że nóż jest niewyważony lub wykrzywił się na skutek uderzenia. W takim przypadku musi zostać wymieniony lub

- naprawiony.
- We wnętrzu urządzenia nie ma części wymagających konserwacji.

7.3 Wymiana noża

Ze względów bezpieczeństwa zaleca się wykonywać wymianę noży w autoryzowanym serwisie. Ostrożnie! Nosić rękawice ochronne! Używać tylko oryginalnych noży, ponieważ w przeciwnym wypadku poprawne funkcjonowanie i bezpieczeństwo nie są gwarantowane.

Aby wymienić nóż należy postępować w następujący sposób:

1. Odkręcić śrubę mocującą SW13 (patrz rys. 16/1).
2. Zdjąć nóż i wymienić go na nowy.
3. Podczas zakładania nowego noża zwrócić uwagę na kierunek montażu noża. Skrzydła noża powinny być skierowane w stronę silnika (patrz rys. 16). Mocowania muszą odpowiadać otworom w nożu.
4. Następnie kluczem uniwersalnym z powrotem mocno dokręcić śrubę mocującą (patrz rys. 16/2). Moment dokręcania powinien wynosić ok. 25 Nm.

Na koniec sezonu należy przeprowadzić ogólne oględziny kosiarki i usunąć wszystkie nagromadzone resztki. Każdorazowo przed rozpoczęciem sezonu niezbędna jest kontrola stanu noża. W celu zlecenia napraw należy zwrócić się do naszego punktu obsługi klienta. Stosować tylko oryginalne części zamienne.

7.4 Zamawianie części wymiennych:

Podczas zamawiania części zamiennych należy podać następujące dane:

- Typ urządzenia
- Numer artykułu urządzenia
- Numer identyfikacyjny urządzenia
- Numer części zamiennej

Aktualne ceny artykułów i informacje znajdują się na stronie: www.Einhell-Service.com

Nóż zamienny nr art.: 34.054.54

8. Składowanie i transport

Wyjąć akumulatory.

Składowanie

Urządzenie i jego wyposażenie dodatkowe powinny być przechowywane w ciemnym, suchym i nienarażonym na ujemne temperatury pomieszczeniu, w miejscu niedostępnym dla dzieci. Optymalna temperatura składowania wynosi od 5 do 30 °C. Urządzenie przechowywać w oryginalnym opakowaniu.

Transport

- Przed transportowaniem urządzenia należy je wyłączyć i odłączyć od zasilania energią elektryczną.
- Zamontować (o ile występuje) wyposażenie ochronne przewidziane do transportu urządzenia.
- Chronić urządzenie przed uszkodzeniami i silnymi wibracjami, które mogą wystąpić szczególnie podczas transportu w pojazdach.
- Zabezpieczyć urządzenie przed przewróceniem się lub zsunięciem.

9. Utylizacja i recykling

Sprzęt umieszczony jest w opakowaniu zapobiegającym uszkodzeniom w czasie transportu. Opakowanie jest surowcem i nadaje się do powtórnego użytku lub do recyklingu. Urządzenie oraz jego osprzęt składają się z różnych rodzajów materiałów, jak np. metal i tworzywa sztuczne. Nie wyrzucać uszkodzonych urządzeń do śmietnika! W celu odpowiedniej utylizacji należy oddać urządzenie do specjalistycznego punktu zbiórki odpadów. Informacji o specjalistycznych punktach zbiórki odpadów udziela administracja komunalna.

10. Wskazania diod na ładowarce

Stan diod		Znaczenie i postępowanie
Czerwona dioda LED	Zielona dioda LED	
nie świeci się	miga	Stan gotowości Ładowarka podłączona jest do sieci i znajduje się w stanie gotowości. Brak akumulatora w ładowarce.
świeci się	nie świeci się	Ładowanie Trwa ładowanie akumulatora w przyspieszonym trybie. Informacje odnośnie czasu ładowania znajdują na ładowarce. Wskazówka! W zależności od aktualnego poziomu naładowania akumulatora faktyczny czas ładowania może odbiegać od podanego.
nie świeci się	świeci się	Akumulator jest naładowany i jest gotowy do użytku. Następnie ładowarka przełącza się automatycznie na proces ładowania ochronnego, który trwa aż do całkowitego naładowania akumulatora. Aby akumulator się całkowicie naładował należy pozostawić go na ok. 15 minut dłużej na ładowarce. Postępowanie: Wyjąć akumulator z ładowarki. Odłączyć ładowarkę od zasilania.
miga	nie świeci się	Ładowanie adaptacyjne Ładowarka pracuje w trybie ładowania ochronnego. Z przyczyn bezpieczeństwa proces ładowania akumulatora jest wolniejszy i trwa dłużej niż podany czas. Może to wystąpić z następujących przyczyn: - Od ostatniego ładowania akumulatora upłynęło bardzo dużo czasu. - Temperatura akumulatora wykracza poza zalecany zakres. Postępowanie: Mimo to dalsze ładowanie akumulatora jest możliwe; zaczekać, aż zakończy się proces ładowania.
miga	miga	Błąd Nie jest możliwe naładowanie akumulatora. Akumulator jest uszkodzony. Postępowanie: Zabrania się ładowania uszkodzonych akumulatorów. Wyjąć akumulator z ładowarki.
świeci się	świeci się	Nieprawidłowa temperatura Temperatura akumulatora jest za wysoka (np. pod wpływem bezpośredniego promieniowania słonecznego) lub za niska (poniżej 0° C) Postępowanie: Wyjąć akumulator z ładowarki i pozostawić go na jeden dzień w temperaturze pokojowej (ok. 20° C).

11. Wyszukiwanie usterek

Błąd	Możliwa przyczyna	Usuwanie
Silnik nie uruchamia się lub pracuje z przerwami (luźny styk)	<ul style="list-style-type: none"> a) Poluzowanie się złączy na silniku b) Urządzenie stoi w wysokiej trawie c) Obudowa kosiarki jest zapchana d) Wyjęta wtyczka bezpieczeństwa e) Akumulator nie jest prawidłowo włożony f) Brak styku lub za słaby styk między prowadnicą i mocowaniem prowadnicy (rys. 3 / punkt 5) 	<ul style="list-style-type: none"> a) Zlecić kontrolę warsztatowi serwisowemu producenta b) Uruchomić urządzenie na niskiej trawie lub już skoszonej powierzchni; w razie potrzeby zmienić wysokość cięcia c) Oczyszczyć obudowę, aby nóż mógł się swobodnie poruszać d) Włożyć wtyczkę bezpieczeństwa (patrz punkt 6) e) Wyjąć akumulator i włożyć z powrotem (patrz punkt 5) f) Otworzyć połączenie prowadnicy, sprawdzić czy styki nie są zabrudzone i w razie potrzeby ostrożnie oczyścić je szczotką. Z powrotem zacisnąć połączenie prowadnicy (patrz punkt 5).
Moc silnika obniża się	<ul style="list-style-type: none"> a) Za wysoka lub zbyt wilgotna trawa b) Zapchana obudowa kosiarki c) Wysoki stopień zużycia noża d) Spada moc akumulatora 	<ul style="list-style-type: none"> a) Skorygować wysokość cięcia b) Oczyszczyć obudowę c) Wymienić nóż d) Sprawdzić poziom naładowania akumulatora i w razie potrzeby naładować akumulator (patrz punkt 5)
Nierówne koszenie	<ul style="list-style-type: none"> a) Zużyty nóż b) Niepoprawna wysokość cięcia 	<ul style="list-style-type: none"> a) Wymienić lub naostrzyć nóż b) Skorygować wysokość cięcia

Wskazówka! Silnik wyposażony jest w termowłącznik, który w celu ochrony silnika wyłącza go w przypadku przeciążenia i automatycznie po krótkiej przerwie włącza urządzenie, jeżeli silnik ostygł!



Tylko dla krajów Unii Europejskiej

Nie wyrzucać elektronarzędzi do śmieci!

Według europejskiej dyrektywy 2012/19/EG o starych urządzeniach elektrycznych i elektronicznych oraz włączenia ich do prawa krajowego, zużyte elektronarzędzia należy zbierać oddzielnie i oddawać do punktu zbiórki surowców wtórnych.

Alternatywa recyklingu wobec obowiązku zwrotu urządzenia:

Właściciel elektronarzędzi w przypadku przekazania własności, jest zobowiązany, zamiast odesłania, do współudziału we właściwym przetworzeniu. Stare urządzenie może być dostarczone do punktu zbiorczego, który przeprowadza eliminację w myśl krajowego obiegu gospodarczego i ustawy o odpadach. Nie dotyczy to osprzętu i środków pomocniczych załączonych do starego urządzenia, które nie mają części elektrycznych.

Przedruk lub innego rodzaju powielanie dokumentacji wyrobów oraz dokumentów towarzyszących, nawet we fragmentach dopuszczalne jest tylko za wyraźną zgodą firmy Einhell Germany AG.

Zmiany techniczne zastrzeżone

Informacje serwisowe

Posiadamy partnerów serwisowych we wszystkich krajach wymienionych w tym certyfikacie gwarancji. Odpowiednie dane kontaktowe znajdują Państwo w tym certyfikacie gwarancji. Nasi partnerzy są do Państwa dyspozycji we wszystkich kwestiach serwisowych takich jak naprawa, zamawianie części zamiennych i zużywalnych oraz materiałów eksploatacyjnych.

Należy wziąć pod uwagę, że następujące części tego produktu podlegają normalnemu podczas eksploatacji lub naturalnemu zużyciu bądź że następujące części konieczne są jako materiały eksploatacyjne.

Kategoria	Przykład
Części zużywające się*	Szczotki węglowe, Akumulator
Materiał eksploatacyjny/części eksploatacyjne*	Nóż
Brakujące części	

* nie zawsze wchodzi w zakres dostawy!

W przypadku stwierdzenia wad lub błędów prosimy o odpowiednie zgłoszenie na stronie internetowej www.Einhell-Service.com. Prosimy zamieścić dokładny opis błędu oraz odpowiedzieć na poniższe pytania:

- Czy urządzenie na początku działało czy też było uszkodzone od samego początku?
- Czy przed wystąpieniem usterki zwrócili Państwo uwagę na coś szczególnego (oznaki przed usterką)?
- Pod jakim względem urządzenie działa Państwa zdaniem nieprawidłowo (główny objaw)?
Prosimy o podanie opisu.

Certyfikat gwarancji

Szanowny kliencie, szanowna klientko!

Nasze produkty podlegają surowej kontroli jakości. Jeżeli mimo to stwierdzą Państwo usterki w funkcjonowaniu urządzenia, przepraszamy za spowodowane niedogodności i prosimy o zwrócenie się do naszego biura serwisowego pod wskazanym na karcie gwarancyjnej adresem. Jesteśmy również do Państwa dyspozycji pod wskazanym numerem telefonu biura serwisowego. Dla spełnienia roszczeń gwarancyjnych obowiązują następujące postanowienia:

1. Warunki gwarancji odnoszą się jedynie do konsumentów, tzn. osób fizycznych, które nie używają tego produktu do działalności przemysłowej, rzemieślniczej lub innej działalności gospodarczej. Poniższe warunki gwarancji obejmują świadczenia w ramach dodatkowej gwarancji, które producent urządzenia oferuje nabywcom nowych urządzeń dodatkowo do przysługującej zgodnie z przepisami prawa rękojmi. Poprzez udzielenie tej gwarancji przyznane Państwu ustawowo uprawnienia z tytułu rękojmi nie ulegają zmianie. Nasze świadczenia gwarancyjne udzielane są Państwu bezpłatnie.
2. Świadczenie gwarancyjne obejmuje wyłącznie wady nowego urządzenia tego producenta wynikające z błędów w produkcji urządzenia lub w materiale i ogranicza się do usunięcia powyższych wad bądź wymiany urządzenia, według decyzji producenta. Prosimy pamiętać o tym, że zgodnie z przeznaczeniem nasze produkty nie zostały skonstruowane do prac w ramach działalności o charakterze gospodarczym, rzemieślniczym bądź profesjonalnym. Tym samym, w przypadku użytku urządzenia podczas okresu gwarancyjnego w zakładach rzemieślniczych, przemysłowych i innej działalności gospodarczej lub eksploatacji pod podobnym obciążeniem postanowienia umowy gwarancyjnej tracą moc.
3. Gwarancji nie podlegają:
 - szkody wynikające z niestosowania się do instrukcji montażu lub nieprawidłowej instalacji, nieprzestrzegania instrukcji obsługi (np. podłączenie do nieprawidłowego napięcia sieciowego lub nieprawidłowego rodzaju prądu), nieprzestrzegania zaleceń odnośnie konserwacji i bezpieczeństwa, oddziaływania anormalnych warunków otoczenia (np. uszkodzenia na skutek upadku urządzenia), jak i szkody powstałe na skutek niedostatecznej konserwacji i pielęgnacji urządzenia.
 - szkody wynikające z niedozwolonego lub nieprawidłowego stosowania urządzenia (np. przeciążenia urządzenia lub stosowanie innych niż zalecane narzędzi i akcesoriów), nieprzestrzegania zaleceń odnośnie konserwacji i bezpieczeństwa, szkody powstałe na skutek ciał obcych w urządzeniu (np. piasek, kamienie, pył lub kurz oraz szkody podczas transportu), stosowania siły przy obsłudze urządzenia lub oddziaływania zewnętrznego (np. uszkodzenia na skutek upadku urządzenia).
 - uszkodzenia urządzenia lub jego części, które powstały na skutek normalnego prawidłowego lub innego naturalnego zużycia.
4. Okres gwarancji wynosi 24 miesiące licząc od dnia kupna urządzenia. Roszczenia gwarancyjne winny być zgłaszane przed upływem dwóch tygodni od momentu stwierdzenia usterki. Po upływie okresu objętego gwarancją wyklucza się możliwość spełnienia roszczeń gwarancyjnych. Naprawa bądź wymiana urządzenia nie powodują przedłużenia okresu gwarancyjnego ani rozpoczęcia biegu nowego okresu gwarancyjnego na zamienione urządzenie ani na zastosowane części zamienne. Obowiązuje to również w przypadku interwencji serwisowej na miejscu.
5. W celu przedstawienia roszczeń gwarancyjnych należy zgłosić uszkodzone urządzenie na następującej stronie: www.Einhell-Service.com. Proszę mieć przygotowany rachunek lub inny dokument zakupu nowego urządzenia. Urządzenia, które przysłane zostały bez dowodu zakupu lub tabliczki znamionowej, nie są objęte świadczeniami gwarancyjnymi, ponieważ nie ma możliwości ich przyporządkowania. Jeżeli wada objęta jest świadczeniem gwarancyjnym, otrzymają Państwo niezwłocznie naprawione lub nowe urządzenie.

Naturalnie istnieje możliwość usunięcia usterek i wad nieobjętych gwarancją bądź po jej upływie za zwrotem kosztów. W tym celu prosimy przesłać urządzenia na adres naszego biura serwisowego.

W przypadku części zużywających się, materiałów eksploatacyjnych oraz brakujących części zwracamy uwagę na ograniczenia tej gwarancji zgodnie z informacjami serwisowymi zamieszczonymi w tej instrukcji obsługi.

Tehlike!

Yaralanmaları ve hasarları önlemek için aletlerin kullanımında bazı iş güvenliği önlemlerinin alınması gereklidir. Bu nedenle Kullanma Talimatını / Güvenlik Uyarılarını dikkatlice okuyun. İçerdiği bilgilere her zaman ulaşabilmek için kullanma talimatını iyi bir yerde saklayın. Aleti kullanmak için başka kişilere verdiğinizde bu Kullanma Talimatını / Güvenlik Uyarılarını da birlikte verin. Firmamız, kullanma talimatına riayet etmemekten kaynaklanan iş kazaları ve hasarlardan herhangi bir sorumluluk üstlenmez.

Kullanılan sembollerin açıklaması (bakınız Şekil 17)

1. „İkaz - Makineyi kullanmadan önce Kullanma Talimatını okuyunuz“
2. Makineye belirli bir mesafede durun!
3. Dikkat! - Keskin bıçak - Onarım çalışmalarına başlamadan önce emniyet socketini çıkarın. Motor kapatıldıktan sonra bıçaklar dönmeye devam eder!
4. Çim biçme makinesini yağmur ve suya maruz bırakmayın
5. Garanti edilen ses güç seviyesi

1. Güvenlik uyarıları

Güvenlik uyarıları ektteki kitapçıkta bulunur!

İkaz!

Bu elektrikli aletin açıklanan bütün güvenlik uyarıları, talimatlar, görseller ve teknik özelliklerini okuyun. Aşağıdaki talimatlara riayet edilmemesi durumunda elektrik çarpması, yangın ve/veya ağır yaralanmalar meydana gelebilir.

Güvenlik uyarıları ve talimatları gelecekte kullanmak için saklayın.

Bu aleti çocukların kullanması yasaktır. Temizleme ve bakım çalışmalarının çocuklar tarafından yapılması yasaktır. Kendilerinden sorumlu kişi tarafından gözetilmediği veya yönlendirilmediği takdirde bu aletin kısıtlı fiziksel, sensörük veya zihinsel özelliklerdeki kişiler veya tecrübesiz veya gerekli bilgiye sahip olmayan kişiler ve çocuklar tarafından kullanılması yasaktır. Çocukların alet ile oynamaları yasaktır.

2. Alet açıklaması ve sevkiyatın içeriği**2.1 Alet açıklaması (Şekil 1/2)**

1. Üst dümen
2. Çalıştırma kilidi
3. Kumanda butonu
4. Mafsal parça
5. Çim toplama torbası
- 5a. Çim toplama torbası, taşıma sapı yok
- 5b. Çim toplama torbası, taşıma sapı
6. Merkezi kesim yüksekliği ayarı
7. Dışarı atma kapağı
8. Taşıma sapı
9. Bıçak kapağı
12. Dolum seviye göstergesi
13. Dümen komple
15. Akü kapağı
16. Hızlı sıkma civataları
17. Emniyet fişi

2.2 Teslimat kapsamı ve ambalajı açma (Şekil 2)

Satın almış olduğunuz ürünün eksik parçası olup olmadığını sevkiyatın içeriği listesi ile kontrol edin. Herhangi bir parçanın eksik olması durumunda ürünü satın aldıktan sonra en geç 5 iş günü içinde geçerli fiş veya faturayı ibraz ederek servis merkezine veya aleti satın aldığınız mağazaya başvurun. Bu konuda kullanma talimatının sonunda bulunan servis bilgilerindeki garanti hizmetleri tablosunu dikkate alınız.

- Ambalajı açın ve aleti dikkatlice ambalajın içinden çıkarın.
- Ambalaj malzemelerini ve ambalaj ve transport emniyetlerini sökün (bulunması halinde).
- Ambalaj içindeki parçaların eksik olup olmadığını kontrol edin.
- Alet ve aksesuar parçalarının transport esnasında hasar görüp görmediğini kontrol edin.
- Garanti süresi doluncaya kadar mümkün olduğunda ambalaj malzemelerini saklayın.

Tehlike!

Alet ve ambalaj malzemeleri oyuncak değildir! Çocukların plastik poşet, folyo ve küçük parçalar ile oynaması yasaktır! Çocukların küçük parçaları yutma ve poşetler nedeniyle boğulma tehlikesi vardır!

Teslimat kapsamı

- Akülü çim biçme makinesi
- Orijinal kullanma talimatı
- Güvenlik uyarıları

3. Kullanım amacına uygun kullanım

Çim biçme makinesi, ev ve hobi işlerinde özel kullanım için tasarlanmıştır.

Özel ev ve hobi bahçelerindeki kullanım olarak, çim biçme makinesi ile yılda genelde 50 saati aşmayan çalışmalar kastedilmiştir. Bu çalışmalar genellikle ev ve hobi bahçelerindeki ot ve çim alanlarının bakımında yapılan çalışmalar olup kamuya açık alanlar, parklar, spor kompleksleri, tarım ve orman işletmelerindeki kullanımları kapsamaz.

Dikkat! Yaralanma tehlikesi oluşturacağından çim biçme makinesi çalılık, çit, yabancı otların veya sardırılmış şeklindeki bitkilerin veya çatı katlarındaki çimlerin, balkon saksılarındaki bitkilerin kesilmesinde veya yürüyüş yollarının temizlenmesi (aspirasyon) ve ağaç, çit ve dal artıklarının öğütülmesi işleminde kullanılması yasaktır. Çim biçme makinesi ayrıca, örneğin köstebek yuvalarının düzeltilmesi işlemi gibi arazi üzerindeki pürüzlerin giderilmesi işleminde motorlu çapa olarak da kullanılması yasaktır.

İş güvenliği sebeplerinden dolayı çim biçme makinesinin, üretici firma tarafından özellikle öngörülmediği ve izin verilmediği takdirde başka iş makinelerini ve aparatlarını tahrikleme için kullanılması da yasaktır.

Makine yalnızca kullanım amacına göre kullanılacaktır. Kullanım amacının dışındaki tüm kullanımlar makinenin kullanılması için uygun değildir. Bu tür kullanım amacı dışındaki kullanımlardan kaynaklanan hasar ve yaralanmalarda, yalnızca kullanıcı/işletici sorumlu olup üretici firma sorumlu tutulamaz.

Lütfen cihazlarımızın ticari, zanaatkarlar veya endüstriyel kullanım için uygun olmadığını ve bu kullanımlar için tasarlanmadığını dikkate alın. Aletin ticari, zanaatkarlar veya endüstriyel veya benzer kullanımlarda kullanılmasından kaynaklanan hasarlar garanti kapsamına dahil değildir.

4. Teknik özellikler

Gerilim36 V d.c.
Motor devri:.....3400 dev/dak
Koruma türü:.....IPX1
Koruma sınıfı:.....III

Ağırlık:.....16,4 kg
Kesim genişliği:.....41 cm
Çim toplama torbası kapasitesi:50 Litre
Ses basınç seviyesi L_{pA} :82,2 dB(A)
Sapma K_{pA} :3 dB(A)
Ölçülen ses güç seviyesi L_{WA} :94,0 dB(A)
Sapma K_{WA} :2,01 dB(A)
Garanti edilen ses güç seviyesi L_{WA} :96 dB(A)
Gövde titreşimi a_h :3,432 m/s²
Sapma K:1,5 m/s²
Kesim yüksekliği ayarı:25-75 mm; 6 kademeli

Dikkat!

Aletin teslimat kapsamına akü ve şarj cihazı dahil değildir; alet sadece Power X-Change serisinin Li-Ion aküleri ile birlikte kullanılabilir!

Power X-Change serisinin Li-Ion aküleri sadece Power X-Charger şarj aleti ile şarj edilebilir.

Gürültü ve titreşim değerleri EN ISO 3744:1995, EN ISO 11201:1996 ve EN ISO 20643:2008 standartlarına göre belirlenmiştir.

Makineden kaynaklanan gürültü ve titreşim oluşmasını asgariye indirin!

- Sadece hasarlı ve arızalı olmayan aletler kullanın.
- Aletlerin düzenli olarak bakımını yapın ve temizleyin.
- Çalışma tarzınızı alete göre ayarlayın.
- Aletlerinize aşırı yüklenmeyin.
- Gerekliğinde arızalı aletin kontrol edilmesini sağlayın.
- Aleti kullanmadığınızda kapatın.
- İş eldiveni takın.

Kalan riskler

Bu elektrikli alet yönetmeliklere ve talimatlara uygun olarak kullanılsa da daima bazı riskler halen mevcut kalır. Elektrikli aletin yapı türü ve modeli itibarıyla aşağıda açıklanan tehlikeler meydana gelebilir:

1. Uygun toz maskesi kullanılmadığında akciğerlerin zarar görmesi.
2. Uygun kulaklık kullanılmadığında işitme hasarları.

İkaz!

Bu alet işletme esnasında elektro manyetik alan oluşturur. Bu manyetik alan bazı durumlarda aktif veya pasif medikal implantları etkileyebilir. Ciddi yaralanmaları veya ölüm

tehlikesini önlemek için medikal implant sahibi kişilerin bu alet ile çalışmaya başlamadan önce doktora ve medikal implant üreticisine başvurmalarını tavsiye ederiz.

5. Çalıştırmadan önce

Çim biçme makinesi kısmen monte edilmiş şekilde sevk edilir. Çim biçme makinesini kullanmadan önce dümen ve çim toplama torbasının monte edilmesi gerekir. Montaj işleminde kullanma talimatında açıklanan çalışmaları sırasıyla takip edin ve montajı kolay şekilde gerçekleştirebilmeniz için açıklamaların yanındaki şekillere bakınız. için açıklamaların yanındaki şekillere bakınız.

Uyarı! Gerekli olan montaj parçaları (civatalar, kablo geçişleri vs.) veya fonksiyon parçaları (örneğin fiş, anahtar vs.) ambalaj içinde veya makine üzerinde bulunur.

Gövde ayarlamasının sağ dişli bölümünde 3 kontakt elemanı (Şekil 3/Poz. D) bulunur, aynı şekilde sağ dümende de (Şekil 3/Poz. E) bulunur. Bu kontakt elemanları motor ve kumanda butonu arasındaki elektrik bağlantısını gerçekleştirmeye yarar.

Çim biçme işlemi esnasında kablo bağlantılarında gevşeklik olması ve böylece motorun durmasını önlemek için gövde ayarlama ve dümen bölümündeki soketli bağlantıların sıkı şekilde bağlı olması gerekir. Gerek duyulduğunda sağ tarafta bulunan hızlı sıkma kolunu, çim biçme makinesini katladıktan sonra kısaca saat yönünde döndürün.

Dümen montajı

Hızlı sıkma civataları (Şekil 2/Poz. 16) ile dümeni (Şekil 2/Poz. 13) gövdenin dişli bölümüne monte edin. Gerek duyulduğunda ilgili hızlı sıkma civatasını geri döndürerek hızlı sıkma kolunun (Şekil 4/Poz. 16a) arkaya katlanmasını mümkün kılın.

Her iki hızlı sıkma kolunu (Şekil 5/Poz. 16a) açarak toplam gövdenin eğimini 3 kademeli olarak ayarlayabilirsiniz (Şekil 5). Ayarlamak için sadece bu üç pozisyon mümkündür. Her iki tarafın aynı yüksekliğe ayarlanmasına dikkat edin. Hızlı sıkma kolları katlanarak dümen tekrar sabitlebilir.

Her iki üst hızlı sıkma kolunu (Şekil 6/Poz. 16a) açarak üst dümenin eğim ayarını 3 kademeli (Şekil 6a) olarak yapabilirsiniz. Her iki tarafın aynı

yükseklığe ayarlanmış olmasına dikkat edin. Her iki hızlı sıkma kollarını kapatarak dümen tekrar sabitlebilir.

Çim Toplama Torbasının Montajı

Son olarak taşıma sapını (Şekil 7/Poz. 5b) çim toplama torbasının üst gövde parçası üzerine bastırın. Gövde parçalarının birbirine bağlandığı duyulabilmelidir. Çim toplama torbasını takarken motor durdurulacaktır ve bıçak dönmemelidir. Dışarı atma kapağını (Şekil.8/Poz.7) bir elinizle kaldırın. Diğer eliniz ile toplama torbasını sapından tutun ve üstten takın.

Çim Toplama Tertibatı Dolum Seviyesi

Çim toplama tertibatında dolum seviye göstergesi (Şekil 9/Poz. 12) bulunur. Bu gösterge kapağı, çim biçme makinesinin çalışma esnasında oluşan hava akımı ile açık tutulur. Çim biçme işleminde kapak düştüğünde toplama tertibatı dolmuştur ve boşaltılması gerekir. Dolum seviye göstergesinin normal şekilde çalışabilmesi için kapak altındaki delikler daima temiz ve geçirgen olmalıdır.

Kesim Yüksekliğinin Ayarlanması

Dikkat!

Kesim yüksekliğinin ayarlanması sadece motor dururken ve fiş prizden çıkarılmış durumdayken yapılacaktır.

Kesim yüksekliği ayarı aşağıda açıklandığı şekilde yapılmalıdır (bakınız Şekil 11):

1. Kolu (7) dışarı doğru bastırın.
2. Kolu (7) istenilen kesim yüksekliğine ayarlayın.
3. Kolu (7) bırakın ve doğru şekilde sabitlendiğini kontrol edin.

Kesim yüksekliğinin okunması

Kesim yüksekliği 25-75 mm aralığında 6 kademeli olarak ayarlanabilir ve ayarlanan değer skalada okunabilir.

Çim biçme işlemine başlamadan önce bıçakların keskin ve/veya hasarlı ve bağlantı elemanlarının hasarlı olup olmadığını kontrol edin. Keskin olmayan ve/veya hasarlı bıçakları balans bozukluğuna yol açmaması için değiştirin. Bu kontrol işlemleri esnasında motoru durdurun ve emniyet fişini prizden çıkarın.

Akünün şarj edilmesi (Şekil 12)

1. Akü cihazdan sökün. Bunun yandaki sabitleme tırnaklarına (Şekil 13/Poz. C) basın.
2. Şarj cihazının tip levhası üzerinde belirtilen

gerilim değerinin, mevcut elektrik şebekesi gerilim değeri ile aynı olup olmadığını kontrol edin. Şarj cihazının fişini prize takın. Yeşil LED lambası yanıp sönmeye başlar.

3. Akü veya aküleri şarj cihazı üzerine takın.
4. „Şarj cihazı kontrol göstergeleri“ bölümünde şarj cihazındaki LED lambalarının anlamlarını gösteren bir tablo bulunur.

Şarj işlemi esnasında akü bir miktar ısınabilir. Bu normaldir.

Akünün şarj edilmesi mümkün değilse aşağıdaki noktaları kontrol edin

- Prizde elektrik olup olmadığı.
- Şarj cihazındaki kontakların aküye tam temas edip etmediği.

Akünün şarj edilmesi bu kontrollerden sonra da mümkün değilse,

- Şarj cihazı
- ve aküyü

lütfen müşteri hizmetleri bölümümüze gönderin.

Talimatlara uygun şekilde yapılacak bir teslimat için müşteri hizmetleri departmanımıza veya aleti aldığınız satış noktasına başvurun.

Akülerin veya akülü aletlerin teslimatı veya bertaraf edilmesinde, kısa devre yaparak yangına yol açmaması için bu ürünlerin plastik poşet içinde tek tek ambalajlanması gerektiğini dikkate alın!

Akülerin uzun ömürlü olmasını sağlamak için aküyü zamanında şarj edin. Bu özellikle, akülü ya-
prak üfleme makinesinin gücünün azalmasını fark ettiğinizde yapılacaktır. Akülerin tamamen deşarj olmasını kesinlikle izin vermeyin. Aksi takdirde akü arızalanacaktır.

Akü Şarj Kapasitesi Göstergesi (Şekil 13)

Akü şarj kapasitesi göstergesi butonuna (Poz. A) basın. Akü şarj kapasitesi göstergesi (Poz. B) akünün şarj durumunu 3 LED lambası ile gösterir.

3 adet LED lambanın hepsi yanıyor:

Akü tam şarjlıdır.

2 veya 1 adet LED lambası yanıyor:

Akünün şarj kapasitesi yeterli.

1 adet LED lambası yanıyor:

Akü şarjı boşalmıştır, aküyü şarj edin.

Bütün LED lambaları yanıp sönüyor:

Akünün asgari sıcaklığının altına düşüldü. Aküyü aletin içinden çıkarın ve bir gün boyunca oda sıcaklığında saklayın. Bu arıza tekrar meydana geldiğinde akü şarjı derin derecede boşalmış ve arızalıdır. Aküyü aletten sökün. Arızalı bir akünün kullanılması ve şarj edilmesi yasaktır.

Akünün Montajı (Şekil 14)

Akü kapağını açın. Sonra her iki aküyü Şekil 14'de gösterildiği gibi yuvaların içine takın.

Uyarı!

Sadece aynı değerdeki şarj kapasitesine sahip aküler kullanın. Kesinlikle tam şarjlı ve yarı şarjlı aküleri birlikte kullanmayın. Aküleri daima birlikte şarj edin.

Düşük şarj kapasitesine sahip makinenin çalışma süresini belirler. Makinayı çalıştırmadan önce her iki akü, daima tam şarj edilmelidir. Kapağı kapatarak akü bölmesi kapağını kapatın.

6. Kullanma

Dikkat!

Makinenin istenmeden çalıştırılmasını engellemek için çim biçme makinesi emniyet kumandası ile donatılmıştır. Çim biçme makinesini çalıştırmadan hemen önce emniyet soketini (Şekil 15/Poz. 17) takın ve her çalışmaya ara verdiğinizde emniyet soketini çıkarın.

Dikkat!

Makinenin istenmeden çalıştırılmasını engellemek için çim biçme makinesi çalıştırma kilidi (Şekil 1/Poz. 2) ile donatılmıştır. Kumanda butonuna (Şekil 1/Poz. 3) basılmadan önce bu çalıştırma blokaj düğmesine basılacaktır. Kumanda butonu bırakıldığında çim biçme makinesi kapatılır. Çalışmaya başlama süresi birkaç saniye sürebilir. Makineyi kolayca kullanabilmeyi öğrenmek ve makinenin doğru şekilde çalışmasını sağlamak için bu işlemi birkaç kez tekrarlayın. Makine üzerinde bakım veya onarım çalışmasına başlanmadan önce bıçakların dönmediği ve emniyet fişinin çıkarılmış olduğu kontrol edilecektir.

İkaz! Çim toplama torbası boşaltılırken ve motor daha çalışırken atık dışarı atma kapağını kesinlikle açmayınız. Dönmekte olan bıçak yaralanmalara sebep olabilir.

Atık dışarı atma kapağını ve çim toplama torbasını daima itinalı şekilde takın. Torbayı sökmeden önce

daima motoru durdurun.

Bıçak gövdesi ile kullanıcı arasındaki emniyet mesafesi daima yerine getirilecektir. Bu mesafe dümen gövdesi ile belirlenmiştir. Çim biçme işlemi esnasında, eğimli arazilerde ve çalılık bölümlerde makinenin yönünü değiştirirken çok dikkatli olunuz. Sağlam durmaya dikkat ediniz, kaymayan ve zemini kavrayan taban özelliğine sahip ayakkabı ve uzun pantolon giyin.

İş güvenliği sebeplerinden dolayı eğimi 15 dereceden fazla olan arazilerde çim biçme işleminin çim biçme makinesi ile yapılması yasaktır.

Çim biçme makinesini geri yöne hareket ettirirken ve kendinize doğru çekerken çok dikkatli olun. Ayağınız dolanarak düşme tehlikesi vardır!

Doğru Çim Biçme Kuralları

Çim biçerken, kesilmemiş yer kalmaması için üst üste kesim yapılması tavsiye edilir. Makinenin bıçakları daima keskin durumda tutulacaktır, aksi takdirde körelmiş bıçaklar ile yapılan biçme işlemi sonucunda çimler tam kesilemeyecek ve sararacaktır.

Kesilen alanın temiz bir görünüm sergilemesi için çim biçme makinesini mümkün olduğunca düz yönde hareket ettirin. Burada kesim hattı bir sonraki kesim hattı ile birkaç santimetre üst üste gelmelidir. Böylece kesilmemiş şeritlerin kalması önlenir.

Akü kullanım süresi ve böylece biçilecek metrekare alan büyük çapta mevcut çim özelliğine (örneğin çim yoğunluğu, uzunluğu, kesim yüksekliği ...) ve biçme hızına (yürüme hızı) bağlıdır. Bahçenize özel kesilecek alanı belirlemek için çimleri sık, büyük kesim yüksekliğinde ve hızlı yürüyerek kesin. Çim biçme makinesini biçme esnasında sık olarak açıp kapatma daha küçük bir alanın kesilmesine yol açar. Akü kullanım süresi (biçilecek metrekare alan) yukarıda açıklanan önlemlerin alınmasına rağmen yeterli olmuyorsa daha büyük kapasiteli (Ah) akünün kullanılması sorunun çözülmesine faydalı olacaktır.

Çimlerin hangi sıklıkta kesileceği çim büyüme hızına bağlıdır. Çimler ana büyüme mevsiminde (Mayıs-Haziran) haftada iki kez ve bu ayların dışında haftada bir kez biçilecektir. Kesim yüksekliği 4 - 6cm arasında olmalıdır ve bir sonraki kesime kadar çimler yaklaşık 4 - 5cm büyümelidir. Çim eğer çok fazla uzadığında çimi hemen keserek normal uzunluğuna getirmeniz hatalı

olur. Bu çime zarar verir. Kesinlikle çimin toplam uzunluğunun yarısından fazlasını kesmeyiniz.

Çim biçme makinesi gövdesinin alt tarafını temiz tutun ve çim artıklarını mutlaka temizleyin. Çim artıkları çalıştırma işlemini zorlaştırır, kesme kalitesini ve kesilen çimin dışarı atılmasını etkiler.

Eğimli arazilerde kesme yönü eğimin enine doğru olmalıdır. Çim biçme makinesinin kaymasını makineyi yukarı doğru pozisyonlayarak engelleyin. Kesim yüksekliğini çimin gerçek uzunluğuna göre seçin. Gerektiğinde birden fazla kesim yapın ve her defasında azami 4 cm uzunlukta kesin.

Bıçak üzerinde herhangi bir kontrol işlemi yapmadan önce motoru durdurun. Motor durdurulduktan sonra bıçağın birkaç saniye daha dönmeye devam edeceğine dikkat edin. Kesinlikle bıçağı elden durdurmayı denemeyin.

Bıçağın doğru şekilde bağlı, iyi durumda ve iyi şekilde bilenip bilenmediğini düzenli olarak kontrol edin. Bıçak körelendiğinde bıçağı bileyin veya yenisi ile değiştirin.

Dönmekte olan bıçak herhangi bir cisme çarptığında çim biçme makinesini durdurun ve bıçağın tamamen durmasını bekleyin. Bıçak tamamen durduktan sonra bıçak ve bıçak tutma elemanının durumunu kontrol edin. Bu elemanların hasar görmesi durumunda değiştirilecektir.

Çim biçilen alan üzerinde çim artıkları kalmaya başladığında çim toplama torbası dolmuş demektir ve boşaltılması gerekir. Dikkat! Toplama torbasını sökmeden önce motoru durdurun ve bıçağın durmasını bekleyin.

Çim toplama torbasını sökerken bir elinizle atık dışarı atma kapağını kaldırın ve diğer eliniz ile torbayı sapından tutarak çıkarın. İş güvenliği sebeplerinden dolayı torba yerinden çıkarılırken atık dışarı atma kapağı kapanır ve dışarı atma deliğini kapatır. Delikte birkaç çim artıkları kaldığında, motoru daha kolay çalıştırmak için çim biçme makinesini yaklaşık 1m geri çekin.

Bıçak bölümünde ve çalışma aleti içinde bulunan çim artıklarını kesinlikle eliniz veya ayağınız ile temizlemeyin, bunun için uygun yardımcı aletleri, örneğin fırça veya el süpürgesi kullanın.

Çim artıklarının iyi derecede toplanmasını sağlamak için, toplama torbası ve özellikle içi kullanımdan sonra temizlenmelidir.

Çim toplama torbasını sadece motor kapalı ve bıçak durmuş vaziyetteyken takın.

Bir elinizle atık dışarı atma kapağını kaldırın ve diğer eliniz ile torbayı sapından tutarak üst taraftan yerine takın.

7. Temizleme, Bakım ve Yedek Parça Siparişi

Tehlike!

Tüm temizleme çalışmalarına başlamadan önce emniyet soketini (Şekil 15) çıkarın. Aküleri sökün.

7.1 Temizleme

- Koruma tertibatı, havalandırma delikleri ve motor gövdesini mümkün olduğunca toz ve kirden temiz tutun. Aleti temiz bir bez ile silin veya düşük basınçlı hava ile üfleyerek temizleyin.
- Çim biçme makinesinin su altında, özellikle yüksek basınçlı temizleme aleti ile yıkanması yasaktır.
- Aleti kullandıktan hemen sonra temizlemenizi tavsiye ederiz.
- Aleti düzenli olarak nemli bir bezle ve sıvı sabunla temizleyin. Temizleme deterjanı veya solvent malzemesi kullanmayınız, bu malzemeler aletin plastik parçalarına zarar verebilir. Cihazın içine su girmemesine dikkat edin.
- Çim biçme makinesini mümkün olduğunca fırça veya bez ile temizleyin.

7.2 Bakım

- Aşınmış veya hasarlı bıçak, bıçak taşıyıcısı ve saplamaları, balans ayarının bozulmaması için sadece set halinde ve uzman bir personel tarafından değiştirilecektir.
- Çim biçme makinesi ile güvenli şekilde çalışabilmeniz için bağlantı elemanlarının (civata, somun, vs.) tümünün daima sıkı şekilde bağlı olmasını sağlayın.
- Çim toplama torbasının aşınıp aşınmadığını sık olarak kontrol edin.
- Aşınmış veya hasar görmüş parçaları değiştirin.
- Makinenin uzun ömürlü olması için tüm civatalar, tekerlek ve dingiller temizlenecek ve yağlanacaktır.
- Çim biçme makinesinin düzenli olarak bakımdan geçirilmesi sadece kullanım ömrünü uzatmakla kalmayacak, aynı zamanda performans kaybını önleyecek çimlerin düzenli ve

kolay şekilde biçilmesi sağlanacaktır.

- Aşınmaya en fazla maruz kalan parça bıçaktır. Bıçağın ve bağlantı elemanının durumunu düzenli olarak kontrol edin. Bıçak aşındığında derhal değiştirilecek veya bilenecektir. Çim biçme makinesinde anormal titreşimler meydana geldiğinde bunun sebebi bıçak balans ayarının bozulmuş olması veya bıçağın darbe nedeniyle deforme olmuş olma ihtimali bulunur. Bu durumda bıçağın değiştirilmesi gerekmektedir.
- Alet içinde bakımı yapılacak başka aparat yoktur.

7.3 Bıçak Değiştirme

İş güvenliği sebeplerinden dolayı bıçağın yetkili uzman bir personel tarafından değiştirilmesini tavsiye ederiz. Dikkat! İş eldiveni takın! Sadece orijinal bıçak kullanın, aksi takdirde bıçak fonksiyonu ve çalışma güvenliği garanti edilemez.

Bıçağın değiştirme işlemi aşağıda açıklandığı şekilde yapılacaktır:

1. Bağlantı civatasını açın SW13 (bkz. Şekil 16/1).
2. Bıçağı yerinden çıkarın ve yerine yenisini takın.
3. Yeni bıçağı yerleştirirken bıçağın montaj yönüne dikkat edin. Bıçağın kanatları motor bölümüne sarkmalıdır (bkz. Şekil 16). Kule tipi yuvalar bıçak üzerindeki delikler ile örtüşmelidir.
4. Son olarak üniversal anahtar ile civatayı sıkın (bkz. Şekil 16/2). Civatanın sıkma torku yaklaşık 25 Nm olmalıdır.

Sezon sonunda çim biçme makinesi üzerinde genel bir kontrol yapın ve makine üzerinde ve içinde birikmiş olan artıkların tümünü temizleyin. Her sezon başında mutlaka bıçağın durumunu kontrol edin. Makinede arıza meydana geldiğinde ve onarım yapılması gerektiğinde müşteri hizmetleri servisimize başvurunuz. Sadece orijinal yedek parça kullanınız.

7.4 Yedek parça siparişi:

Yedek parça siparişi yapılırken şu bilgiler verilmelidir:

- Cihaz tipi
- Cihazın ürün numarası
- Cihazın kod numarası
- İstenilen yedek parçanın yedek parça numarası

Güncel bilgiler ve fiyatlar internette www.Einhell-Service.com sayfasında açıklanmıştır.

Yedek bıçak Ürün Nr.: 34.054.54

8. Depolama ve transport

Aküleri sökün.

Depolama

Makineyi ve aksesuarlarını karanlık, kuru ve dona karşı korunaklı ve çocukların erişemeyeceği bir yerde saklayın. Optimal depolama sıcaklığı 5 °C ve 30 °C arasındadır. Makineyi orijinal ambalajı içinde saklayın.

Transport

- Makineyi kapatın ve taşımadan önce fişini prizden çıkarın.
- Bulunması halinde transport koruma tertibatlarını takın.
- Makineyi özellikle taşıma esnasında araç üzerinde oluşabilecek darbe ve güçlü titreşimlere karşı koruyun.
- Makineyi kaymaya ve devrilmeye karşı emniyet altına alın.

9. Bertaraf etme ve geri kazanım

Transport hasarlarını önlemek için alet bir ambalaj içinde sevk edilir. Bu ambalaj hammaddedir ve böylece geri kazanılabilir veya geri kazanım sistemine iade edilebilir. Alet ve aksesuarları örneğin metal ve plastik gibi çeşitli malzemelerden meydana gelir. Arızalı parçaları evsel atıkların atıldığı çöpe atmayın. Alet, yönetmeliklere uygun şekilde bertaraf edilmesi için özel atık toplama merkezlerine teslim edilmelidir. Bu atık toplama merkezlerinin nerede olduğunu yerel yönetimlerden öğrenebilirsiniz.

10. Şarj cihazı göstergeleri

Gösterge durumu		Anlamı ve alınacak önlemler
Kırmızı LED	Yeşil LED	
Kapalı	Yanıp sönüyor	İşletmeye hazır olma Şarj cihazı elektrik şebekesine bağlı ve işletmeye hazırdır, akü şarj cihazına takılı değildir
Açık	Kapalı	Şarj etme Şarj cihazı aküyü hızlı şarj işletiminde şarj ediyor. İlgili şarj süreleri direkt olarak şarj cihazı üzerinde belirtilmiştir. Uyarı! Kalan akü şarj kapasitesine bağlı olarak gerçek şarj süreleri belirtilen şarj sürelerinden biraz farklı olabilir.
Kapalı	Açık	Akü şarj edilmiş ve işletmeye hazırdır. Sonrasında tam şarj kapasitesine şarj oluncaya kadar korumalı şarj işlemi moduna ayarlanır. Bunun için aküyü şarj cihazında, yaklaşık 15 dakika daha şarj cihazında bağlı tutun. Önem: Aküyü şarj cihazından çıkarın. Şarj cihazının fişini prizden çıkarın.
Yanıp sönüyor	Kapalı	Adaptasyon şarjı Şarj cihazı korumalı şarj işlemi modundadır. Bu işletme modunda akü iş güvenliği sebeplerinden dolayı yavaşca şarj edilir ve şarj işlemi daha uzun sürer. Bunun sebebi şunlar olabilir: - Akü uzun bir süreden beri şarj edilmedi. - Akü sıcaklığı, ideal sıcaklık aralığındadır. Önem: Şarj işleminin tamamlanmasını bekleyin, akü buna rağmen şarj edilmeye devam edilebilir.
Yanıp sönüyor	Yanıp sönüyor	Hata Şarj işlemi artık mümkün değil. Akü arızalı. Önem: Arızalı bir akünün şarj edilmesi yasaktır. Aküyü şarj cihazından çıkarın.
Açık	Açık	Sıcaklık arızası Akü çok sıcaktır (örneğin direkt güneş ışınlarına maruz kalmış) veya çok soğuktur (0° C altında) Önem: Aküyü çıkarın ve 1 gün oda sıcaklığında (yakl. 20° C) saklayın.

11. Arıza Arama Planı

Arıza	Olası Sebepleri	Giderilmesi
Motor çalışmıyor veya kesintili çalışıyor (kablo bağlantılarında gevşeklik)	<ul style="list-style-type: none"> a) Motordaki bağlantılar yerinden çıktı b) Makine yüksek boydaki çim içinde duruyor c) Bıçak gövdesi tıkalı d) Emniyet şalteri takılı değil e) Akü doğru takılmadı f) Gövde ve gövde sabitlemesi arasındaki kontakların teması yok veya temas yeterli değil (Şekil 3 / Bölüm 5.) 	<ul style="list-style-type: none"> a) Müşteri hizmetleri servisi tarafından kontrol edilecektir b) Daha alçak boylu çim veya önceden kesilmiş olan alan üzerinde çalıştırın; gerektiğinde kesim yüksekliğini değiştirin c) Bıçağın serbest dönmelerini sağlamak için gövdeyi temizleyin d) Emniyet şalterini takın (bakınız 6.) e) Aküyü sökün ve yeniden takın (bakınız 5.) f) Gövde bağlantılarını açın, kontakların kirlenmiş olup olmadığını kontrol edin ve fırça ile dikkatlice temizleyin. Gövde bağlantılarını sıkın (bakınız 5.)
Motorun çalışma kapasitesi zayıflıyor	<ul style="list-style-type: none"> a) Çim çok uzun veya çok ıslak b) Bıçak gövdesi tıkalı c) Bıçak aşırı derecede körelmiştir d) Akü şarj kapasitesi azalmıştır 	<ul style="list-style-type: none"> a) Kesim yüksekliğini düzeltin b) Gövdeyi temizleyin c) Bıçağı değiştirin d) Akü şarj kapasitesini kontrol edin ve gerektiğinde aküyü şarj edin (bakınız 5.)
Kesim düzensiz gerçekleşiyor	<ul style="list-style-type: none"> a) Bıçak aşınmış veya körelmiştir b) Kesim yüksekliği yanlış ayarlanmıştır 	<ul style="list-style-type: none"> a) Bıçağı değiştirin veya bileyin b) Kesim yüksekliğini düzeltin

Dikkat! Motoru aşırı yüklemeye karşı korumak için motor termik şalter ile donatılmıştır. Bu şalter aşırı yüklenmede devre dışı kalır ve motorun kısa bir soğuma safhasından sonra tekrar devreye girer!



Sadece AB Ülkeleri İçin Geçerlidir

Elektrikli cihazları çöpe atmayınız.

Elektrikli ve elektronik aletler ile ilgili 2012/19/AB nolu Avrupa Yönetmeliğince ve ilgili yönetmeliğin ulusal normlara uyarlanması sonucunda kullanılan elektrikli aletler ayrıştırılmış olarak toplanacak ve çevreye zarar vermeyecek şekilde geri kazanım sistemlerine teslim edilecektir.

Kullanılmış Cihazların İadesi Yerine Uygulanacak Geri Dönüşüm Alternatifi:

Kullanılmış elektrikli alet ve cihaz sahipleri bu eşyalarını iade etme yerine alternatif olarak, yönetmelikle uygun olarak çalışan geri dönüşüm merkezlerine vermekle yükümlüdür. Bunun için kullanılan cihaz, ulusal dönüşüm ekonomisi ve atık kanununa göre atıkların artılmasını sağlayan kullanılan cihaz teslim alma yerine teslim edilecektir. Kullanılmış alet ve cihazlara eklenen ve elektrikli sistemi bulunmayan aksesuar ile yardımcı malzemeler bu düzenlemeden muaf tutulur.

Ürünlerinin dokümantasyonu ve evraklarının kısmen olsa dahi kopyalanması veya başka şekilde çoğaltılması, yalnızca Einhell Germany AG firmasının özel onayı alınmak şartıyla serbesttir.

Teknik değişiklikler olabilir

Servis Bilgileri

Garanti Belgesinde belirttiğimiz ülkelerde uzman servis partnerleri ile birlikte çalışırız, bu partnerlerin irtibat bilgileri Garanti Belgesinde açıklanmıştır. Onarım, yedek parça ve sarf malzemesi ihtiyaçlarında bu partner kuruluşlarımız sizlere memnuniyetle yardımcı olacaktır.

Bu ürünümüzde aşağıda açıklanan parçalar doğal veya kullanımdan kaynaklanan bir aşınmaya maruz kalırlar ve aşağıda açıklanan sarf malzemelerine ihtiyaç duyulur.

Kategori	Örnek
Aşınma parçaları*	Kömür fırçaları, Akü
Sarf malzemesi/Sarf parçaları*	Bıçak
Eksik parçalar	

* sevkiyatın içeriğine dahil olması zorunlu değildir!

Ayıplı mal veya eksik parça söz konusu olduğunda durumu internette www.Einhell-Service.com sayfasına bildirmenizi rica ederiz. Arıza bildiriminizde arızayı ayrıntılı olarak açıklayın ve bunun için aşağıda açıklanan soruları cevaplayın:

- Alet hiç bir kez çalıştı mı yoksa baştan beri mi arızalıydı?
- Arıza meydana gelmeden önce herhangi anormal bir durum dikkatinizi çekti mi (arıza öncesi semptomları)?
- Sizce aletin arızalı ana işlevi nedir (ana semptom)?
Bu işlevi açıklayınız.

Garanti belgesi

Sayın Müşterimiz,

ürünlerimiz üretim esnasında sıkı bir kalite kontrolden geçirilir. Buna rağmen alet veya cihazınız tam doğru şekilde çalışmadığında ve bozulduğunda bu durumdan çok üzgün olduğumuzu belirtir ve bozuk olan aleti Garanti Belgesi üzerinde açıklanan adrese göndermenizi veya aleti satın aldığınız mağazaya başvurmanızı rica ederiz. Garanti haklarından faydalanmak için aşağıdaki kurallar geçerlidir:

1. Bu garanti koşulları sadece, ürünü ticari olarak veya serbest meslek uygulamalarında kullanmayacak olan tüketiciler yani gerçek kişiler için geçerlidir. Bu garanti koşulları, ilgili üretici firmanın yasal garanti hükümlerine ek olarak müşterilerine tanıdığı ek maddeleri düzenler. Kanuni Garanti Haklarınız bu Garanti düzenlemesinden etkilenmez ve saklı kalır. Garanti kapsamında sunduğumuz hizmetler ücretsizdir.
2. Söz konusu garanti hizmeti kapsamı sadece ilgili üretici firmadan satın aldığınız yeni alet için geçerli olup malzeme veya imalat hatasını kapsar. Ayıplı malın telafisi, ilgili arızanın giderilmesi veya aletin yenisi ile değiştirilmesi ile sınırlıdır ve bu seçim firmamıza aittir. Aletlerimizin ve cihazlarımızın ticari ve endüstriyel kullanım amacı için tasarlanmadığını lütfen dikkate alınız. Bu nedenle aletin ticari ve endüstriyel işletmelerde kullanılması veya benzer çalışmalarda çalıştırılması durumunda Garanti Sözleşmesi geçerli değildir.
3. Garanti kapsamına dahil olmayan durumlar:
 - Montaj talimatına veya yönetmeliklere aykırı yapılan montajlardan ve tesisatlardan kaynaklanan hasarlar, kullanma talimatına riayet etmeme nedeniyle oluşan hasarlar (örneğin yanlış bir şebeke gerilimine veya akım türüne bağlama gibi), kullanım amacına veya talimatlara aykırı kullanımdan kaynaklanan hasarlar veya bakım ve güvenlik talimatlarına riayet edilmemesinden kaynaklanan hasarlar veya aletin anormal çevre koşullarına maruz bırakılması veya bakım ve temizlik çalışmalarının yetersiz olmasından kaynaklanan hasarlar.
 - Kullanım amacına veya talimatlara aykırı kullanımdan kaynaklanan hasarlar (örneğin alete aşırı yüklenme veya kullanımına izin verilmeyen alet veya aksesuar), aletin/cihazın içine yabancı maddenin girmesi (örneğin kum, taş veya toz, transport hasarları), zor kullanma veya harici zorlamalardan kaynaklanan hasarlar (örneğin aşağı düşme nedeniyle oluşan hasar).
 - Kullanıma bağlı olağan veya diğer doğal aşınma nedeniyle oluşan hasarlar.
4. Garanti süresi 24 aydır ve garanti süresi aletin satın alındığı tarihte başlar. Arızayı tespit ettiğinizde garanti hakkından faydalanma talebi, garanti süresi dolmadan iki hafta önce bildirilmelidir. Garanti süresi dolduktan sonra garanti hakkından faydalanma talebinde bulunulamaz. Aletin onarılması veya değiştirilmesi garanti süresinin uzamasına yol açmaz ayrıca onarılan alet veya takılan parçalar için yeni bir garanti süresi oluşmaz. Bu aynı zamanda yerinde verilen Servis Hizmetleri için de geçerlidir.
5. Garanti haklarınızdan faydalanmak istediğinizde arızalı aleti www.Einhell-Service.com sayfasına bildirin. Kasa fişi veya yeni aletinizi satın aldığınızı belgeleyen diğer bir evrağı hazır tutun. Kasa fişi veya tip etiketi olmaksızın gönderilen aletler, aletin tam olarak tanımlanma olanağının bulunmaması nedeniyle garanti hizmetleri dışındadır. Aletinizin arızası garanti hizmetleri kapsamındaysa en kısa zamanda onarılmış veya yeni bir alet adresinize gönderilecektir.

Ayrıca garanti kapsamına dahil olmayan veya garanti süresi dolan arızaları ücreti karşılığında memnuniyetle onarırız. Bunun için aleti lütfen Servis adresimize gönderin.

Aşınma, sarf ve eksik parçalar için bu Kullanma Talimatının servis bilgileri bölümündeki garanti koşullarında belirtilen kısıtlamalara atıfta bulununuz.

Oht!

Vigastuste ja kahjustuste vältimiseks tuleb seadme kasutamisel võtta tarvitusele mõningad ohutusabinõud. Seepärast lugege kasutusjuhend / ohutusjuhised hoolikalt läbi. Hoidke need korralikult alles, et informatsioon oleks teil igal hetkel käeulatuses. Kui peaksite seadme teisele isikule edasi andma, siis andke talle ka kasutusjuhend / ohutusjuhised. Me ei võta endale vastutust õnnetuste või kahjude eest, mis tekivad käesoleva juhendi ja ohutusjuhiste mittejärgimisel.

Kasutatud sümbolite seletus (vt joonis 17)

- 1 „Hoiatus – vigastusohu vähendamiseks lugege kasutusjuhendit“
- 2 Hoidke kaugemale!
- 3 Ettevaatus! – Teravad lõiketerad – tõmmake enne hooldustöid ohutuspistikust. Lõiketerad pöörlevad pärast mootori väljalülitamist edasi!
- 4 Kaitske seadet vihma ja niiskuse eest
- 5 Garanteeritud müratase

1. Ohutusjuhised

Vastavad ohutuseeskirjad leiata kaasasolevast brošüürist.

Hoiatus!

Lugege kõiki ohutusjuhiseid, juhendeid, jooniseid ja tehnilisi andmeid, mis kuuluvad elektritööriista juurde. Järgnevalt toodud juhiste puudulik järgimine võib põhjustada elektrilöögi, põletuse ja/või raskeid vigastusi.

Hoidke kõik ohutusjuhised ja juhendid tulevikuks alles.

Lapsed ei tohi seda seadet kasutada. Lapsed ei tohi seadet puhastada ega hooldustöid teha. Piiratud füüsiliste, sensoorsete või vaimsete võimetega inimesed või kogemusteta isikud tohivad seda seadet kasutada juhul, kui nad on pädeva isiku järelevalve all ja kui neid on õpetatud seadet turvaliselt kasutama ning nad mõistavad sellest tulenevaid ohte. Lapsed ei tohi seadmega mängida.

2. Seadme kirjeldus ja tarnekomplekt**2.1 Seadme kirjeldus (joonis 1, 2)**

1. Ülemine juhtraud
2. Sisselülitustõkis
3. Lülitussang

4. Liigend
5. Kogumiskorv
- 5a. Murukogur, ilma kandesangata
- 5b. Murukogur, kandesang
6. Tsentraalne lõikekõrguse reguleerimine
7. Väljaviskeklapp
8. Kandesang
9. Lõiketööriista kate
12. Täitumuse näidik
13. Kogu juhtraud
15. Akukaas
16. Kiirpadrun
17. Ohutuspistik

2.2 Tarnekomplekt

Kontrollige loendi alusel, kas tarnekomplektis on kõik vajalikud osad. Juhul, kui mõni osa on puudu, pöörduge hiljemalt 5 tööpäeva jooksul pärast kauba ostmist meie teeninduskeskusesse või lähimasse pädevasse ehitusmaterjalide kauplusesse ning esitage kehtiv ostukviitung. Järgige siinkohal juhendi lõpus esitatud garantiitingimustes olevat garantiitabelit.

- Avage pakend ja võtke seade ettevaatlikult välja.
- Eemaldage pakkematerjal ning pakke- ja transporditoed (kui on olemas).
- Kontrollige, kas tarnekomplekt on terviklik.
- Kontrollige, ega seadmel ja tarvikutel pole transpordikahjustusi.
- Hoidke pakend võimalusel kuni garantiiaja lõpuni alles.

Oht!

Seade ja pakkematerjal ei ole laste mänguasjad! Lapsed ei tohi kilekottide, fooliumi ja pisidetailidega mängida! Oht alla neelata ja lämbuda!

- Aku-muruniiduk
- Originaalkasutusjuhend
- Ohutusjuhised

3. Sihipärane kasutamine

Muruniiduk sobib kasutamiseks kodu- ja hobiaias.

Eramajapidamise ja hobiaianduse muruniidukid on sellised, mille aastane kasutus ei ületa tavaliselt 50 tundi ning mida kasutatakse muru või muruplatside hooldamiseks, kuid mitte avalikes rajatistes, parkides, spordiplatsidel ega põllu- ja metsamajanduses.

Tähelepanu! Seoses kasutajale tekkiva ohuga ei tohi muruniidukit kasutada põõsaste, hekkide ja puhmaste pügamiseks; katusetaimestiku või rõdukastide ääretaimede või muru lõikamiseks või purustamiseks; kõnniteede puhastamiseks (puhtaks puhumiseks) ega hekseldajana puu- ja hekilõikmete purustamiseks. Veel ei tohi muruniidukit kasutada maapinna ebatasasuste, nt mutimullahunnikute tasandamiseks.

Ohutuskäitlustel ei tohi muruniidukit kasutada teiste tööriistade ega mingisuguste instrumendi-komplektide ajamiseadmena, välja arvatud juhul, kui see on tootja poolt üheselt lubatud

Masinat võib kasutada ainult sihipärasel otstarbel. Igasugune teisel otstarbel kasutamine ei ole sihipärane. Kõigi sellest tulenevate kahjude või vigastuste eest vastutab kasutaja/käitaja ja mitte tootja.

Võtke palun arvesse, et meie seadmed ei ole konstrueeritud ettevõtluses, käsitööstuses ega tööstuses kasutamise otstarbel. Me ei anna mingit garantiid, kui seadet kasutatakse ettevõtluses, käsitööstuses või tööstuses jt sarnastel tegevusaladel.

4. Tehnilised andmed

Pinge	36 V DC
Mootori pöörlemisagedus:	3400 min ⁻¹
Kaitseklass:	IPX1
Ohutuskategooria:	III
Kaal:	16,4 kg
Lõikelaius:	41 cm
Murukogumiskorvi maht:	50 liitrit
Helirõhutase L_{pA} :	82,2 dB(A)
Hälve K_{pA} :	3 dB(A)
Mõõdetud müratase L_{WA} :	94,0 dB(A)
Hälve K_{WA} :	2,01 dB(A)
Garanteeritud müratase L_{WA} :	96 dB(A)
Vibratsioon sangal a_h :	3,432 m/s ²
Hälbepiir K:	1,5 m/s ²
Lõikekõrguse reguleerimine: mm; 6-astmeline	25-75

Tähelepanu!

Seade tarnitakse ilma akude ja laadijaga ning seda tohib kasutada ainult sarja Power X-Change liitium-ioon-akudega!

Power X-Change sarja liitium-ioonakusid tohib laadida ainult laadijaga Power X-Charger.

Müra- ja vibratsiooniväärtused selgitati välja standardite EN ISO 3744:1995, EN ISO 11201: 1996 ja EN ISO 20643:2008 kohaselt.

Piirake müra teket ja vibratsiooni miinimumini!

- Kasutage ainult täiesti korras seadmeid.
- Hooldage ja puhastage seadet korrapäraselt.
- Kohandage oma töömeetodid seadmega.
- Ärge koormake seadet üle.
- Laske seadet vajaduse korral kontrollida.
- Lülitage seade välja, kui seda ei kasutata.
- Kandke kindaid.

Ettevaatus!

Jääkriskid

Ka siis, kui te kasutate elektritööriista eeskirjadekohaselt, jääb jääkriskide oht alati püsima. Esineda võivad järgmised elektritööriista konstruktsioonist ja mudelist tulenevad ohud:

1. Kopsukahjustused juhul, kui ei kanta sobivat tolmukaitsemaski.
2. Kuulmiskahjustused juhul, kui ei kanta sobivat kuulmiskaitset.

Oht!

See elektriseade tekitab töö ajal elektromagnetilise välja. See väli võib teatud asjaoludel kahjustada aktiivseid või passiivseid meditsiinilisi implantaate. Selleks et vähendada raskete või surmavate vigastuste ohtu, soovime meditsiiniliste implantaatidega isikutel enne seadme kasutamist pidada nõu arsti ning implantaadi tootjaga.

5. Enne kasutuselevõttu

Muruniiduk tarnitakse osaliselt kokkupanduna. Juhtraud ja kogumiskorv tuleb enne muruniiduki kasutamist kokku panna. Järgige kokkupanekul kasutusjuhendit punkt-punktilt ja vaadake pilte.

Märkus! Vajalikud paigaldusvahendid (kruvid, kaabljuhikud jne) või funktsionaalosa (nt pistikud, võtmed jne) võivad asuda pakendi profiilides või seadme juures.

Juhtraua reguleerimise parempoolsel hammastusel asuvad 3 kontakti (joonis 3/ D), samuti parempoolse juhtraua küljes (joonis 3/ E). Kontaktid on mõeldud mootori ja lülitussanga elektriliseks ühendamiseks.

Niitmise ajal liikuva kontakti ja seega mootori seiskumise vältimiseks peavad kontaktid juhtraua reguleerimise ja lükkesanga küljes olema tugevasti kokku surutud. Keerake vajadusel paremal küljel olemasolevat kiirpingutuskeppi pärast kokkuklappimist natukene päripäeva.

Juhtraua paigaldus

Kinnitage kiirpadrunitega (joonis 2/ 16) juhtraud (joonis 2/ 13) juhtraua reguleerimise hammastuse külge. Keerake vajadusel vastav kiirpadrun keeremel nii palju tagasi, et kiirpingutushooba (joonis 4/ 16a) saaks seejärel veel tahapoole klappida. Mõlema kiirpingutushoova lahtiklappimise teel (joonis 5/ 16a) saate seadistada kogu juhtraua kallet 3-astmeliselt (joonis 5). Ainult need kolm positsiooni on võimalikud. Jälgige sealjuures, et mõlemad küljed on seadistatud samale asendile. Mõlema kiirpingutushoova kokkuklappimise teel fikseeritakse uuesti juhtraud.

Mõlema ülemise kiirpingutushoova lahtiklappimise teel (joonis 6/ 16a) saate reguleerida ülemise juhtraua kallet 3-astmeliselt (joonis 6a). Jälgige sealjuures, et mõlemad küljed on seadistatud samale asendile. Mõlema kiirpingutushoova kokkuklappimise teel fikseeritakse uuesti juhtraud.

Kogumiskorvi paigaldamine

Suruge kandesang (joonis 7/ 5b) kogumiskorvi ülemise osa peale. Jälgige paigaldamise korral, et osad kuuldavalt omavahel fikseeruksid. Kogumiskorvi külgeriputamiseks tuleb mootor välja lülitada ja lõiketera ei tohi pöörelda. Tõstke väljalaskeklapp (joonis 8/7) ühe käega üles. Teise käega hoidke kogumiskorvi käepidemest ja pange ülevolt poolt rippuma.

Kogumisseadise täitetaseme näidik

Kogumisseadisel on täitetaseme näidik (joonis 9/ 12). See avatakse õhuvoolu abil, mille niiduk tekitab töötades. Kui klapp niitmise ajal kinni kukub, on kogumisseadis täis ja seda tuleks tühjendada. Täitetaseme näidiku laitmatuks toimimiseks peavad augud klapi all olema alati puhtad ja läbilaskvad.

Lõikekõrguse reguleerimine Tähelepanu!

Lõikekõrgust tohib reguleerida ainult väljalülitatud seadme ja väljatõmmatud ohutus pistiku korral.

Lõikekõrguse reguleerimine peab toimuma järjekorras (vt joonis 11):

1. Suruge hooba (7) väljapoole.

2. Seadke hoob (7) soovitud lõikekõrgusele.
3. Laske hoob (7) lahti ja kontrollige, et see oleks kindlalt lukustatud.

Lõikekõrguse lugemine

Lõikekõrgust saab seadistada vahemikus 25-75 mm kuues astmes ja seda saab lugeda skaalalt.

Enne niitmise alustamist kontrollige, ega lõikeinstrument ole nüri ning ega selle kinnitusvahendid ole kahjustada saanud. Asendage nürid ja/või kahjustunud lõiketerad, et mitte tasakaalutust tekitada. Selle kontrollimise ajal seisake mootor ja tõmmake ohutus pistik välja.

Aku laadimine (joonis 12)

1. Võtke aku seadmest välja. Selleks vajutage lukustusnuppu (joonis 13 / asend C):
2. Kontrollige, kas aku tüübisildil toodud võrgupinge vastab olemasolevale võrgupingele. Pange laadija toitepistik pistikupesasse. Roheline valgusdiood hakkab vilkuma.
3. Pange aku või akud laadijasse.
4. Punktis "Laaduri näidik" leiate tabeli valgusdioodi näidiku tähendustega laaduril.

Laadimise käigus võib aku mõningal määral soojeneda. See on täiesti normaalne.

Kui aku laadimine ei peaks võimalik olema, kontrollige,

- kas pistikupesas on vool;
- kas laadija laadimiskontaktidega on võimalik takistusteta ühendus.

Kui aku laadimine ei peaks ikka veel võimalik olema, palume teil saata

- laadija
- ja aku

meie klienditeenindusesse.

Asjakohaseks toimetamiseks kogumiskohta võtke ühendust meie klienditeenindusega või kohaga, kust seade on ostetud.

Jälgige akude ja akuseadmete transportimisel või utiliseerimisel, et need pakitaks üksikult kilekotikesse, et vältida lühiühendusi ja tulekahju!

Aku pika kasutusaja huvides peaksite hoolitsema aku õigeaegse laadimise eest. See on vajalik igal juhul, kui te märkate, et seadme võimsus nõrgeneb. Ärge laske akut kunagi täiesti tühjaks. See kahjustab akut!

Aku täituvuse näidik (joonis 13)

Vajutage aku täituvuse näidiku nupule (A). Aku täituvuse näidik (B) annab aku laetuse taseme kohta märku 3 LEDi abil.

Kõik 3 LEDi põlevad:

Aku on täiesti täis.

2 LEDi või 1 LED põleb

Aku on veel piisavalt laetud.

1 LED vilgub:

Aku on tühi, laadige akut.

Kõik LEDid vilguvad:

Aku temperatuur on alla miinimumi. Eemaldage aku seadmelt ja laske akul üks päev olla toatemperatuuril. Kui viga esineb uuesti, on aku tühjenenud ja seega defektne. Eemaldage aku seadmelt. Defektset akut ei tohi rohkem kasutada ega laadida.

Aku paigaldamine (joonis 14)

Avage akukaas. Seejärel pange mõlemad akud kinnituspesadesse, nagu joonisel 14 näidatud.

Märkus!

Kasutage ainult ühesuguse täitetasemega akusid, ärge kunagi kombineerige omavahel täis ja pooltühje akusid. Laadige mõlemad akusid alati üheaegselt.

Nõrgema laadimistasemega aku määrab seadme tööaja. Enne töötamist tuleb mõlemad akud täis laadida. Sulgege akukaas kaane kinniklappimise teel.

6. Käsitsemine

Ettevaatust!

Muruniiduk on varustatud turvalülitsüsteemiga, et takistada seadme juhuslikku kasutamist. Vahe-tult enne muruniiduki kasutuselevõttu ühendage ohutus pistik (joonis 15/ 17) ning töö igakordsel katkestamisel või lõpetamisel lahutage ohutus-pistik.

Tähelepanu!

Muruniiduki soovimatu sisselülitamise vältimiseks on niiduk varustatud kahepunktülilitiga (joonis 1/ 2), mida tuleb vajutada, enne kui lülitsanga (joonis 1/3) saab aktiveerida. Kui juhtraud lahti lastakse, siis lülitub muruniiduk välja. Käivitusaeg võib kesta mõned sekundid. Viige seda toimingut

läbi veel mõned korrad, veendumaks, et seade töötab nõuetekohaselt. Enne remondi- või hooldustööde tegemist peate veenduma, et tera ei pöörle ja ohutus pistik on välja tõmmatud.

Hoiatus! Ärge avage väljaviskeluuki kunagi siis, kui kogumisseadeldist tühjendatakse ja mootor veel töötab. Ringlev tera võib põhjustada vigastusi.

Kinnitage väljaviskeklapp või rohukogumiskorv alati hoolikalt. Enne eemaldamist lülitage mootor välja.

Pidage alati kinni juhtraua pikkusest ohutust kaugusest tera korpuse ja kasutaja vahel. Eriti ettevaatlik tuleb olla nõlvakutel ja mäekülgedel niites ja sõidusuunda muutes. Hoolitsege kindla jalgealuse eest, kandke libisemiskindlate, haarduvate taldadega jalatseid ja pikki pükse.

Niitke alati nõlvakuga risti. Ohutuse tagamiseks ei tohi muruniidukiga niita üle 15-kraadilistel kallakutel.

Olge eriti ettevaatlik tagurpidi liikumisel ja muruniiduki tõmbamisel. Komistamisohu!

Juhised õige niitmiseks

Niitmisel soovitatakse ribati kattuvat tööviisi.

Niitke ainult teravate, tervete teradega, et rohu-kõrred narmendama ei hakkaks ega muru kollaseks muutuks.

Puhta lõiketulemuse saavutamiseks juhtige muruniidukit võimalikult sirgeid radu pidi. Seejuures peavad need rajad alati mõne sentimeetri jagu kattuma, et ühtki riba muru püsti ei jääks.

Aku tööaeg, ja seega ühe akutäiega võimalik niidetav pind ruutmeetrites, sõltub suuremalt jaolt muru omadustest (nt tihedus, niiskus, pikkus, lõikekõrgus ...) ja niitmiskiirusest (kõndimiskiirus). Niidetava pinna võimsuse individuaaleks reguleerimiseks soovitatakse muru niita sagedamini, suurema lõikekõrgusega ja mõõduka kiirusega. Seadme sagedane sisse- ja väljalülitamine niitmise ajal vähendab samuti niidetava pinna suurust. Kui aku tööaeg (niidetav pind) vaatamata ülalnimetatud abinõudele ei rahulda, saab appi võtta suurema mahuga (Ah) akud.

Niitmise sagedus sõltub peamiselt muru kasvukiirusest. Peamisel kasvuajal (mai-juuni) on soovitatav muru niita kaks korda nädalas, muidu üks kord nädalas. Lõikekõrgus peab olema 4-6 cm ja järgmise niitmiseni peaks muru kasvama 4-5 cm.

Kui muru on juba natuke pikemaks kasvanud, ei tohiks te seda kohe tavalisele kõrgusele tagasi niita. See kahjustab muru. Ärge niitke kunagi rohkem kui pool muru kõrgusest.

Hoidke niiduki korpuse alumine pool puhas ja eemaldage kindlasti murujäägid. Jäägid raskendavad niiduki käivitumist ning rikuvad löikekvaliteeti ja muru väljaviset.

Nõlvakutel tuleb löikerada mäeküljega risti seada. Muruniiduki kõrvale libisemist saab takistada ülespoole kaldu asendiga. Valige löikekõrgus vastavalt muru tegelikule pikkusele. Käige muru mitu korda üle, nii et ühe korraga niidetakse maha maksimaalselt 4 cm muru.

Enne terade mis tahes viisil kontrollimist seisake mootor. Pidage meeles, et tera pöörleb pärast mootori väljalülitamist veel mõned sekundid edasi. Ärge püüdke kunagi tera peatada. Kontrollige regulaarselt, kas tera on õigesti kinnitatud, heas seisukorras ja korralikult teritatud. Vastupidisel juhul lihvide tera või vahetage see välja. Kui liikuv tera puutub mingi asja vastu, seisake muruniiduk ja oodake, kuni tera täielikult seisab. Seejärel kontrollige tera ja terahoidiku seisukorda. Kahjustada saanud tera ja/või terahoidik tuleb välja vahetada.

Niipea kui niitmise ajal jäävad murujäägid murule lebama, tuleb kogumiskorvi tühjendada. Tähelepanu! Enne kogumiskorvi mahavõtmist seisake mootor ja oodake, millal löiketööriist seisma jääb. Tõmmake ohutuspistik välja.

Kogumiskorvi mahavõtmiseks tõstke ühe käega väljaviskeklappi ning võtke teise käega kogumiskorvi kandesangast hoides korv välja. Vastavalt ohutuseeskirjadele kukub väljaviskeklapp kogumiskorvi väljavõtmisel kinni ja sulgeb tagumise väljaviskeava. Kui seejuures jäävad murujäägid avasse rippuma, on mootori hõlpsamaks käivitamiseks vaja muruniidukit umbes 1 m võrra tagasi tõmmata.

Ärge eemaldage löikamisjääke niiduki korpuse ja tööinstrumendi küljest käe ega jalaga, vaid sobiva abivahendiga, nt harja või käsiharjaga.

Korraliku kokkukogumise tagamiseks tuleb kogumiskorvi pärast kasutamist seestpoolt puhastada.

Riputage kogumiskorv tagasi ainult väljalülitatud mootori, väljatõmmatud ohutuspistiku ja seisatud löiketööriista korral.

Tõstke väljaviskeklapp ühe käega üles ja hoidke teise käega kogumiskorvi kandesangast ning riputage see ülevalt sisse.

7. Puhastus, hooldus ja varuosade tellimine

Oht!

Tõmmake enne kõiki puhastustöid ohutuspistik välja (joonis 15). Eemaldage akud:

7.1 Puhastamine

- Hoidke kaitseseadised, õhupilud ja mootorikastad võimalikult tolmu- ja mustusevabad. Hõõruge seade puhta rätikuga puhtaks või puhastage suruõhuga madalal surveel.
- Muruniidukit ei tohi puhastada voolava veega, kindlasti mitte kõrgsurvega.
- Soovitame puhastada seadete kohe pärast igat kasutuskorda.
- Puhastage seadet regulaarselt niiske rätikuga. Ärge kasutage puhastusvahendeid või lahusteid, sest need võivad kahjustada seadme plastidetaile. Arvestage sellega, et seadme sisemusse ei tohi sattuda vett.
- Puhastage muruniidukit võimalusel harja või lapiga.

7.2 Hooldus

- Kulunud ja kahjustunud terad, teravõllid ja poldid tuleb komplektikaupa asendada autoriseeritud spetsialisti poolt, et hoida tasakaal paigas.
- Hoolditsee selle eest, et kõik kinnituselemendid (kruvid, mutrid jms) oleksid alati kõvasti kinni, nii et saaksite niidukiga ohutult töötada.
- Kontrollige sageli, ega murukogumisseadis ole kulunud.
- Asendage kulunud või kahjustunud detailid.
- Kasutusea pikendamiseks tuleb kõik keeratavad detailid ning rattad ja teljed puhastada ja seejärel õlitada.
- Muruniiduki korrapärane hooldus ei taga mitte ainult seadme pikaajalise säilimise ja tööviime, vaid aitab kaasa ka muru korralikule ja lihtsale niitmisele.
- Kõige kulumisaltim osa on tera. Kontrollige regulaarselt tera seisukorda ja kinnitust. Kui tera on kulunud, tuleb see otsekohe välja vahetada või teritada. Kui muruniidukil peaks esinema liigset vibratsiooni, tähendab see, et tera ei ole õigesti tasakaalus või on löögi tõttu deformeerunud. Sellisel juhul tuleb see

- parandada või välja vahetada.
- Seadme sees ei ole muid hooldust vajavaid osi.

7.3 Tera väljavahetamine

Ohutuse tagamiseks soovime lasta terad vahetada selleks volitatud spetsialistil. Ettevaatust! Tõmmake ohutus pistik välja! Kandke töökindaid! Kasutage ainult originaalteri, sest muul juhul ei ole funktsioonid ja turvalisus teatud asjaoludel tagatud.

Terade vahetamiseks toimige järgmiselt:

1. Vabastage kinnituskrui võtmega nr 13 (vt joonis 16/1).
2. Võtke tera maha ja asendage see uuega.
3. Uue tera paigaldamisel jälgige tera paigaldussuunda. Tera tiivad peavad ulatuma mootoriruumi (vt joonis 16). Kinnituskoonused peavad olema kohakuti teras olevate sälkudega.
4. Seejärel keerake kinnituskrui universaalvõtme abil uuesti kinni (vt joonis 16/2). Tõmbemoment peaks olema umbes 25 Nm.

Hooaja lõpus kontrollige muruniidukit üldiselt ja eemaldage kogunenud jäätmed. Enne iga hooaja algust kontrollige kindlasti terade seisukorda. Kui seade vajab remonti, siis pöörduge meie kliendi teenindusse. Kasutage ainult originaalvaruosi.

7.4 Varuosade tellimine

Varuosade tellimisel on vajalikud järgmised andmed:

- Seadme tüüp
- Seadme artiklinumber
- Seadme identifitseerimisnumber
- Vajamineva varuosa varuosanumber

Kehtivad hinnad ja info leiuate aadressilt www.Einhell-Service.com.

Varutera tootenumber: 34.054.54

8. Transport ja hoiustamine

Eemaldage akud.

Hoiustamine:

Hoidke seadet ja selle lisatarvikuid pimedas, kuivas ja külmakindlas ning lastele ligipääsmatus kohas. Optimaalne laotemperatuur on vahemikus 5 kuni 30°C. Hoidke elektritööriista originaalpakendis.

Transportimine

- Enne transportimist lülitage seade välja ja lahutage ohutus pistik.
- Paigaldage kõik transpordiseadised.
- Kaitske seadet kahjustuste ja tugeva vibratsiooni eest, mis esinevad eriti sõidukites transportimisel.
- Kindlustage seade libisemise või ümberkukumise eest.

9. Jäätmekäitlus ja taaskasutus

Transpordikahjustuste vältimiseks on seade pakendis. See pakend on toormaterjal ja seega taaskasutatav ning selle saab toorainetöötlusse tagasi toimetada. Seade ja selle tarvikud koosnevad mitmesugustest materjalidest nagu nt metall ja plast. Katkised seadmed ei kuulu olmeprügi hulka. Asjatundlikuks käitlemiseks tuleks seade anda ära vastavasse kogumiskohta. Kui Te ei tea ühtki kogumiskohta, siis küsige teavet kohalikust omavalitsusest.

10. Laadija näidik

Näidiku olek		Tähendus ja abinõu
Punane LED	Roheline LED	
väljalülita- tud	Vilgub	Töövalmidus Laadija on võrku ühendatud ja töövalmis, aku ei ole laadijas
Põleb	väljalülita- tud	Laadimine Laadija laeb akut kiirrežiimil. Vastavad laadimisajad leiata vahetult laadijalt. Märkus! Olenevalt olemasolevast laetuse tasemest võivad tegelikud laadimisajad etteantud aegadest natuke erineda.
väljalülita- tud	Põleb	Aku on täis ja töövalmis. Seejärel lülitatakse ümber õrnale laadimisele, kuni aku on täiesti täis laetud. Laske selleks aku umbes 15 minutit kauem laadijal olla. Abinõu: Võtke aku laadijast välja. Eraldage laadija vooluvõrgust.
Vilgub	väljalülita- tud	Paindlik laadimine Laadija asub säästva laadimise režiimil. Akut laetakse turvalisuse tõttu aeglasemalt ja selleks kulub aega kauem. Sellel võivad olla järgmised põhjused. - Akut ei ole pikka aega laetud. - Aku temperatuur ei ole ideaalses vahemikus. Abinõu: Oodake, kuni laadimine on lõpetatud, akut saab sellele vaatamata edasi laadida.
Vilgub	Vilgub	Viga Laadimine ei ole enam võimalik. Aku on defektne. Abinõu: Defektset akut ei tohi rohkem laadida. Võtke aku laadijast välja.
Põleb	Põleb	Temperatuurihäire Aku on liiga kuum (nt otsese päikesekiirguse tõttu) või liiga külm (madalam kui 0 °C). Abinõu: Eemaldage aku ja hoidke seda 1 päev toatemperatuuril (umbes 20 °C).

11. Veatsing

Viga	Võimalik põhjus	Kõrvaldamine
Mootor ei käivituvõi jääb vahepeal seisma (liikuv kontakt)	a) mootori ühendused on lahti b) seade seisab kõrges heinas c) niiduki korpus on ummistunud d) ohutuspistik ei ole ühendatud e) aku ei ole korrektselt sisestatud f) ebapiisav või puuduv kontakt juhtraua ja juhtraua kinnituse vahel (joonis 3/lg 5).	a) laske klienditeenindustöökajas kontrollida b) käivitage niiduk madalas rohus või juba niidetud pinnal; vajadusel muutke niitmiskõrgust c) puhastage korpus, et tera saaks vabalt liikuda d) pange ohutuspistik sisse (vt 6.) e) eemaldage aku ja pange uuesti peale (vt 5.) f) avage juhtraua ühendus, kontrollige kontakte määrdumise osas ja puhastage ettevaatlikult harja abil. Keerake juhtraua ühendus tugevasti kinni (vt 5.)
Mootori võimsus on nõrk	a) liiga kõrge või liiga niiske hein b) niiduki korpus on ummistunud c) võll on tugevasti kulunud d) aku täituvus jääb väiksemaks	a) korrigeerige niitmiskõrgust b) puhastage korpus c) vahetage võll d) kontrollige aku täituvust ja vajadusel laadige (vt 5.)
Ebapuhas lõige	a) tera on kulunud b) vale niitmiskõrgus	a) vahetage tera välja või teritage b) korrigeerige niitmiskõrgust

Märkus! Mootor on kaitse eesmärgil varustatud termolülitiga, mis lülitab ülekoormuse korral mootori välja ning pärast lühikest jahtumisperioodi automaatselt sisse tagasi!



Ainult Euroopa Liidu riikidele

Ärge visake elektrilisi tööriistu olmeprügi hulka!

Euroopa Liidu direktiiviga 2012/19/EÜ elektri- ja elektroonikaseadmete jäätmete kohta ja siseriiklikele kohaldamistele tuleb kasutatud elektrilised tööriistad koguda kokku eraldi ja leida neile keskkonnasäästlik taaskasutus.

Taaskasutusalternatiiv tagasisaatmisnõudele:

Elektriseadme omanik on kohustatud omandisuhte lõppemisel alternatiivina tagasisaatmisele kaasa aitama sobivale taaskasutusele. Seega võib vana seadme loovutada ka tagasivõtukohta, mis korraldab selle kõrvaldamise riikliku ringlusmajanduse ja jäätmeseadusandluse tähenduses. Asjasse ei puutu vanade seadmete elektrikomponentideta lisaseadmed ja abivahendid.

Tootedokumentatsiooni ja kaasasolevate dokumentide kordustrukk või muul viisil paljundamine, ka osaliselt, on lubatud ainult Einhell Germany AG loal.

Tehniliste muudatuste õigus reserveeritud

Hooldusteave

Meil on kõikides garantiitunnistusel loetletud riikides pädevad hoolduspartnerid, kelle kontaktandmed leiате garantiitunnistusest. Nemad on Teie käsutuses seoses mis tahes hooldusküsimustega, nagu remonditööd, varu- ja kuluosade muretsemine või kulumaterjalid.

Tuleb tähele panna, et selle toote korral esineb kasutamisest tulenevaid või loomulikke kulumisilminguid järgmistel detailidel ning neid detaile käsitletaksekulumaterjalina.

Kategooria	Näide
Kuluosad*	Süsiharjad, Aku
Kulumaterjal / Kuluosad*	Tera
Puuduolevad detailid	

* ei pruugi tingimata tarnekomplektiga kaasas olla!

Puuduste või rikete korral palume Teid registreerida see internetis aadressil www.Einhell-Service.com. Märkige kindlasti vea täpne kirjeldus ja vastake lisaks igal juhul järgmistele küsimustele.

- Kas seade on töötanud või oli ta algusest peale defektne?
- Kas Teile hakkas enne defekti ilmnemist midagi silma (defekti tunnused)?
- Missugune tõrge Teie arvates seadmel on (põhitunnus)? Kirjeldage seda tõrget.

Garantiitunnistus

Lugupeetud klient!

Meie tooted läbivad range kvaliteedikontrolli. Kui seade ei peaks siiski korralikult töötama, on meil siiralt kahju ja me palume Teil pöörduda meie klienditeenindusse selle garantiitunnistuse lõpus toodud aadressil. Oleme meelsasti Teie teenistuses ka telefoni teel alltoodud teeninduse telefoninumbritel. Garantiinõuete esitamisel kehtib järgnev:

1. Käesolevad garantiitingimused on suunatud ainult tarbijatele, st füüsilistele isikutele, kes ei soovi toodet kasutada oma kommerts- või muuks iseseisvaks tegevuseks. Käesolevad garantiitingimused reguleerivad täiendavaid garantiiteenuseid, mida allpool nimetatud tootja lubab oma uute seadmete ostjatele lisaks seaduslikule garantiile osutada. See garantii ei puuduta Teie seaduslikke garantiinõudeid. Meie garantiiteenus on Teile tasuta.
2. Garantiiteenus hõlmab ainult teie poolt ostetud, allpool nimetatud tootja toodetud uue seadme neid puudusi, mis tulenevad materjali- või tootmisvigadest, ning piirneb meie valikul nende puuduste kõrvaldamise või seadme vahetamisega.
Võtke palun arvesse, et meie seadmed ei ole konstrueeritud ettevõtluses, käsitööstuses ega kutsetegevuses kasutamise otstarbel. Seetõttu ei kehti garantiileping juhul, kui seadet kasutatakse garantiiajal ettevõtluses, käsitööstuses või tööstuses jt sarnastel tegevusaladel.
3. Meie garantii alla ei kuulu:
 - kahjud, mis on tekkinud montaažijuhendi mittejärgimise või asjatundmatu paigalduse, kasutusjuhendi mittejärgimise (nagu nt vale võrgupinge või vooluliigi ühendamisel) või hooldusjuhendi ja ohutusnõuete eiramise tõttu, samuti seadme jätmise tõttu ebaharilike keskkonningimuste kätte või puuduliku hoolduse ja kontrolli tõttu.
 - seadme kahjustused, mis on tekkinud kuritegeliku või asjatundmatu käsitsemise tõttu (nagu nt seadme ülekoormamine või lubamatute instrumentide või tarvikute kasutamine), võõrkehade (nt liiv, kivid või tolm, transpordikahjustused) seadmesse tungimisel, jõu kasutamisel või välisjõudude mõju korral (nt kahjustused mahakukkumise tagajärjel).
 - kahjustused seadmel või seadme osadel, mis on põhjustatud kasutamisest tingitud, tavalise või muu loomuliku kulumise tagajärjel.
4. Garantiiaeg on 24 kuud ning see algab seadme ostmise kuupäevaga. Garantiinõuded tuleb esitada garantiiajal kahe nädala jooksul pärast defekti tuvastamist. Garantiinõuete esitamine pärast garantiiaja kestuse lõppu on välistatud. Seadme remont või väljavahetamine pikendab garantiiaega või antakse nõude tõttu seadmele ja võimalikele paigaldatud varuosadele uus garantiiaeg. See kehtib ka kliendi juures kohapeal teostatud teeninduse korral.
5. Garantiinõude esitamiseks registreerige defektne seade aadressil: www.Einhell-Service.com. Hoidke oma seadme ostukviitung või teised ostutõendid alles. Seadmete korral, mis saadetakse ilma vastavate tõenditeta või ilma tüübisildita, on klassifitseerimise võimaluse ebapiisavuse tõttu garantii välistatud. Kui seadme defekt käib meie garantii alla, saate esimesel võimalusel tagasi remonditud või uue seadme.

Enesestmõistetavalt kõrvaldame seadmel ka neid defekte, mis ei käi garantii alla või kui garantiiaeg on läbi, kuid sel juhul tuleb Teil kulud tasuda. Selleks saatke seade meie teeninduse aadressil.

Kulu-/tarbe- ja puuduolevate detailide osas juhime tähelepanu garantiipiirangutele vastavalt selles kasutusjuhendis antud hooldusteabele.



- D** Konformitätserklärung: Wir erklären Konformität gemäß EU-Richtlinie und Normen für Artikel
- GB** Declaration of conformity: We declare conformity in accordance with the EU directive and standards for article
- F** Déclaration de conformité : Nous déclarons la conformité conformément aux directives et normes UE pour l'article
- I** Dichiarazione di conformità: dichiariamo la conformità secondo la direttiva UE e le norme per l'articolo
- DK** Overensstemmelseserklæring: Vi atterer overensstemmelse iht. EU-direktiv samt standarder for artikel
- S** Försäkran om överensstämmelse: Vi förklarar följande överensstämmelse enl. EU-direktiv och standarder för artikeln
- CZ** Prohlášení o shodě: Prohlašujeme shodu podle směrnice EU a norem pro výrobek
- SK** Vyhlásenie o zhode: Vyhlasujeme zhodu podľa smernice EÚ a noriem pre výrobok
- NL** Conformiteitsverklaring: wij verklaren conformiteit conform EU-richtlijn en normen voor artikel
- E** Declaración de conformidad: declaramos la conformidad a tenor de la directiva y normas de la UE para el artículo
- FIN** Standardinmukaisuus todistus: Me vakuutamme, että EU-direktiivin ja standardien vaatimukset täyttyvät tuotteelle
- SLO** IZJAVA O SKLADNOSTI potrjuje sledečo skladnost s smernico EU in standardi za izdelek
- H** Konformitási nyilatkozat: Az EU-irányvonal és normák szerinti konformitást jelentjük ki a cikkhez
- RO** Declarație de conformitate: Declaram conformitate conform directivei și normelor UE pentru articolul
- GR** Δήλωση συμμόρφωσης: Δηλώνουμε συμμόρφωση σύμφωνα με Οδηγία Εε και πρότυπα για τα προϊόντα
- P** Declaração de conformidade: Declaramos a conformidade de acordo com a diretiva CE e normas para o artigo
- HR** IZJAVA O SUKLADNOSTI potvrđuje sljedeću usklađenost prema smjernicama EU i normama za artikl
- BIH** IZJAVA O SUKLADNOSTI potvrđuje sljedeću usklađenost prema smjernicama EU i normama za artikl
- RS** DEKLARACIJA O USUGLAŠENOST potvrđuje sledeću usklađenost prema smernicama EZ i normama za artikl
- TR** Uygunluk Deklarasyonu: AB direktifi ve ürün standartları uyarınca uygunluğunu beyan ederiz
- RUS** Заявление о соответствии товара: Настоящим удостоверяется, что следующие продукты соответствуют директивам и нормам ЕС
- EE** Vastavusdeklaratsioon: Tõendame toote vastavust EL direktiivile ja standarditele
- LV** Atbilstības deklarācija: Mēs apliecinām atbilstību ES direktīvai un standartiem tālāk minētajām precēm
- LT** Atitikties deklaracija: deklaruojame, kad gaminy's atitinka ES direktyvą ir standartus
- PL** Deklaracja Zgodności - deklarujemy zgodność wymienionego poniziej artykułu z następującymi normami na podstawie dyrektywy EU
- BG** Декларация за съответствие: Ние декларираме съответствие на Директивите и нормите (ЕС) за изделия
- UKR** Декларация відповідності: ми заявляємо про відповідність згідно з Директивою ЄС та стандартами стосовно артикула
- MK** Izjava za soobraznost: Izjavуvаme soobraznost со регулативата и со нормите на ЕУ за артикли
- N** Samsvarserklæring: Vi erklærer samsvar i henhold til EU-direktiv og standarder for artikkel
- IS** Samræmisýfirlýsing: Við útskúrdum samræmi við EU-reglugerð og stöðlum fyrir vörutegund

Akku-Rasenmäher* GP-CM 36/41 Li (Einhell)

- 2014/29/EU
- 2005/32/EC_2009/125/EC
- (EU)2015/1188
- 2014/35/EU
- 2006/28/EC
- 2014/30/EU
- 2014/32/EU
- 2014/53/EU
- 2014/68/EU
- (EU)2016/426
- (EU)2016/425
- 2011/65/EU_(EU)2015/863
- 2006/42/EC
- Annex IV
Notified Body:
Reg. No.:
- 2000/14/EC_2005/88/EC
- Annex V
- Annex VI
Noise: measured $L_{WA} = 94$ dB (A); guaranteed $L_{WA} = 96$ dB (A)
P = KW; L/O = 41 cm
Notified Body: TÜV Süd Industrie Service GmbH (0036)
- 2012/46/EU_(EU)2016/1628
Emission No.:

Standard references: EN 60335-1; EN 60335-2-77; EN 62233; EN 55014-1; EN 55014-2

ISC GmbH · Eschenstraße 6 · D-94405 Landau/Isar

Landau/Isar, den 24.08.2021

Andreas Weichselgartner/General-Manager

Bobby Chen/Product Management

First CE: 2020
Art.-No.: 34.132.75 I.-No.: 21021
Subject to change without notice

Archive-File/Record: NAPR026204
Documents registrar: Thomas Fischer
Wiesenweg 22, D-94405 Landau/Isar

* GB Cordless lawn mower - F Tondeuse a gazon a accumulateur - I Tosaerba a batteria - DKN Akku-grasslásmaschine - S Batteridreven gräsklippare - CZ Akumulátorová sekačka - SK Akumulátorová kosacka - NL Accuzonmaaier - E Cortacesped a batería - FIN Akkukäyttöinen ruohonleikkuri - SLO Akumulatorska kosilnica za travo - H Akku-fűnyírógép - RO Mașină de tuns gazonul cu acumulator - GR Χλοοκοπτικό με μπαταρία - P Corta-relvas sem fio - HR/BIH Akumulatorska kosilica za travu - RS Akumulatorska kosilica za travu - PL Akumulatorowa kosarka do trawy - TR Akülü çim biçme makinesi - RUS Аккумуляторная газонокосилка - EE Akuga mulliniiduk - LV Akumulatora zāliena pļaujmašīna - LT Akumulatoriumi varoma žolialpjovė - BG Akumulatorna gradinska kosanica - UKR Акумуляторна газонокосарка - MK Тревокосалка на батерија - NO Batteridrevet plenklipper - IS Slátuvél með hleðsluráfihöð



Declaration of conformity

We, Einhell UK Ltd

Champions Business Park, First Floor Unit 10, Arrowe Brook Rd, Upton, Wirral CH49 0AB,
United Kingdom

declare the conformity to UK standards and legislation was assessed for:

Cordless lawn mower GP-CM 36/41 Li (Einhell)

UK legislation

- | | |
|---|--|
| <input type="checkbox"/> Simple Pressure Vessels (Safety) Regulation | <input checked="" type="checkbox"/> Electromagnetic Compatibility Regulation |
| <input type="checkbox"/> Electrical Equipment (Safety) Regulation | <input type="checkbox"/> Measuring Instruments Regulation |
| <input type="checkbox"/> Radio Equipment Regulation | <input type="checkbox"/> Pressure Equipment (Safety) Regulation |
| <input type="checkbox"/> Personal Protective Equipment Regulation | |
| <input type="checkbox"/> The Ecodesign for Energy-Related Products and Energy Information Regulation | |
| <input checked="" type="checkbox"/> The Restriction of the Use of Certain Hazardous Substances in Electrical and Electronic Equipment Regulation | |
| <input checked="" type="checkbox"/> Noise Emission in the Environment by Equipment for use Outdoors Regulation
Noise: measured $L_{WA} = 94$ dB (A); guaranteed $L_{WA} = 96$ dB (A) | |
| <input checked="" type="checkbox"/> Supply of Machinery (Safety) Regulation | |
| <input type="checkbox"/> Annex IV
Notified Body:
Reg. No.: | |

Standards: BS 60335-1; BS 60335-2-77; BS 62233; BS 55014-1; BS 55014-2

Wirral, 2021.08.24


Tom Chambers, Managing Director Einhell UK Ltd.

Article Number: 34.132.75 I.-No.: 21021
Subject to change without notice

Archive-File/Record: NAPR026204
Documents registrar: Thomas Fischer
Wiesenweg 22, 94405 Landau/Isar, Germany



EH 08/2021 (01)

