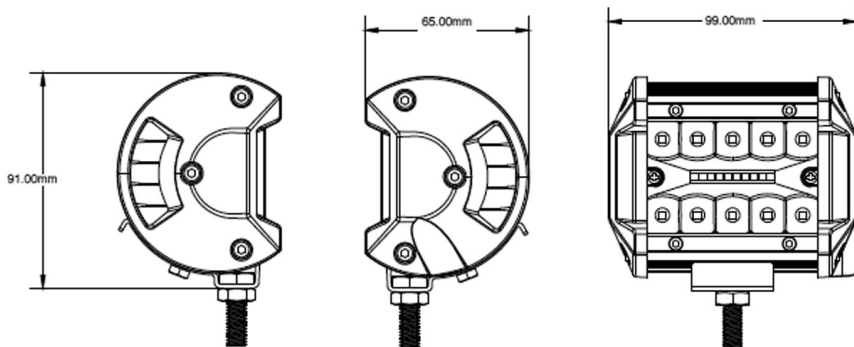


## (D) Montageanleitung LED-Arbeitsscheinwerfer Art.-Nr. 20296



### Techn. Daten:

**LED Arbeitsscheinwerfer 60 W, (20x3 W), ca. 5400 Lumen, Gehäuse Aluminium, Glas Polycarbonat, Technische Details: Leuchtmittel: 20 x Hochleistungs-LED a 3 W, Spannung: 10-30 Volt DC, Lichtintensität: ca. 5400 Lumen, Lichtfarbe 6000k, Abmessungen (BxHxT): ca. 99 x 65 x 91 mm, Lebensdauer der LED ca. 30.000 h, Schutzklasse IP68, ECE R10, E9 10R-05.16140.**



**Achtung: Lesen Sie diese Montageanleitung sorgfältig. Bevor dieser LED-Arbeitsscheinwerfer verwendet wird, die Einhaltung der folgenden allgemeinen Sicherheitsvorschriften genau prüfen. Eine Nichteinhaltung kann zu Schäden am Gerät und zu Verletzungen führen.**

### 1. Allgemeine Sicherheitsvorschriften

1. Der LED-Arbeitsscheinwerfer darf nur von speziell dazu geschulten Personen mit guten Kenntnissen der Sicherheitsbestimmungen montiert werden.
2. Das Gerät darf von Kindern nicht erreichbar sein.

### 2. Installation/Bedienung

1. Packen Sie den LED-Arbeitsscheinwerfer aus und nehmen Sie alle Teile aus dem Karton.
2. Den Arbeitsscheinwerfer mit den beiliegenden Schrauben und Muttern auf die vorgesehene Standfläche montieren.
3. Von einem Fachmann den Arbeitsscheinwerfer anschließen lassen (Rot = +, Schwarz = -). Die Stromquelle muß min. 10V bis max. 30V Gleichstrom betragen.

### 3. Garantie

Wir gewähren auf dieses Produkt eine Garantie von 24 Monaten gemäß den einschlägigen, gesetzlichen Bestimmungen, ab dem Datum des Kaufs durch den Erstbenutzer. Diese Garantie deckt alle Material- oder Herstellungsmängel ab, sie schließt aber Folgendes nicht ein: Fehler und Mängel aus normaler Abnutzung sowie an Verschleißteilen usw.; Schäden oder Mängel durch zweckfremde Verwendung, durch Unfall oder durch Abänderung. Wir behalten uns das Recht vor, ein Garantieverlangen zurückzuweisen, wenn der Kauf nicht belegt werden kann, oder wenn das Produkt offensichtlich nicht richtig gewartet wurde bzw. gepflegt wurde (nicht vorgenommene oder unzureichende Maßnahmen bei; Reinigung und Wartung). Bitte heben Sie den Kaufbeleg gut auf, denn er gilt als Nachweis für das Datum des Kaufs. Das Gerät ist im Garantiefall dem Händler nicht zerlegt und vollständig, sowie gereinigt (wenn möglich in der Originalverpackung) zusammen mit dem Kaufbeleg zurückzugeben.

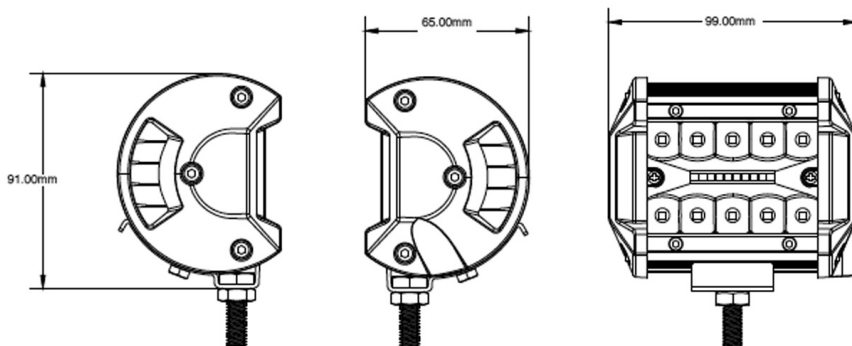
Copyright by

**Berger & Schröter**

**www.berger-schroeter.de  
Am Hofe 9 - 58640 Iserlohn**

Alle Rechte vorbehalten. Ohne schriftliche Zustimmung von Berger + Schröter darf diese Bedienungsanleitung, auch nicht auszugsweise, in irgendeiner Form reproduziert werden oder unter Verwendung elektronischer, mechanischer oder chemischer Verfahren vervielfältigt oder verarbeitet werden. Technische Änderungen können jederzeit ohne Ankündigung vorgenommen werden. Die Bedienungsanleitung wird regelmäßig korrigiert. Für technische und drucktechnische Fehler und ihre Folgen übernehmen wir keine Haftung.

# (GB) Fitting instructions LED flood light Art. No.: 20296



## Techn. data:

**LED work light, 60 W, about 5400 lumens, aluminum housing, polycarbonate glass, Specifications: Light source: 20 x high-power 3W LED, voltage: 10-30 volt DC, color temperature 6000k, class: IP68, Dimensions (WxHxD): 99 x 91 x 65 mm, LED life: 30,000 hours, ECE R10, E9 10R-05.16140.**



**Caution: Please read these fitting instructions carefully. Check carefully that the following general safety instructions are adhered to before this LED flood light is used. Non-adherence can lead to damage to the appliance and to injuries.**

## 1. General safety instructions

1. The LED flood light may only be fitted by specially trained persons with good knowledge of the safety regulations.
2. The appliance must be fitted out of reach of children.

## 2. Installation/Operation

1. Unpack the LED flood light and take all parts out of the packaging.
  2. The smaller Allen screw is for fixing the lamp housing to the feet.
  3. Please have a professional connect the flood light (red = +, black = -).
- The power source must be at least 10V to a max. of 30V direct current.

## 3. Warranty

We offer a warranty period of 24 months with this product according to the usual legal regulations, commencing from the date of purchase by the end user.

This warranty covers all manufacturing defects, but does not cover the following details: Faults and deficiencies resulting from normal wear, on wear parts, etc.; damage or deficiencies resulting from not intended use, accident or modification.

We reserve the right to refuse a warranty claim, if proof of purchase cannot be provided; the product has not been serviced correctly or at all (measures not taken or insufficient measures for cleaning and servicing).

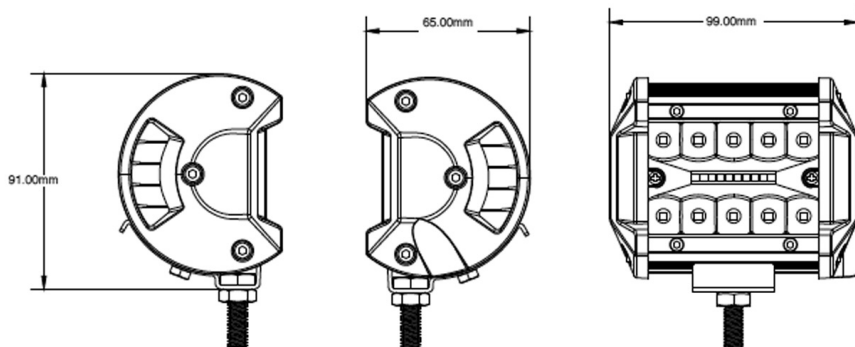
Please keep the receipt, as this acts as proof of purchase date.

In case of a warranty claim, the appliance must be returned to the manufacturer fully fitted, cleaned (if possible in the original packaging), together with the proof of purchase.

Copyright by **Berger & Schröter** [www.berger-schroeter.de](http://www.berger-schroeter.de)

All rights reserved. It is not permitted without written approval from Berger + Schröter to reproduce these operating instructions. It is also not permitted to reproduce extracts in any form that have been created or processed by use of electronic, mechanical or chemical procedures. Technical changes can be made at any time without prior announcement. The operating instructions are corrected regularly. We assume no liability for technical and typographical errors and their results.

## (F) Notice de montage pour phare de travail DEL n° d'art. 20296



### Caract. tech. :

Lampe de travail à LED 60 W, (20x3 W), env. 5400 lumen, boîtier en aluminium, verre polycarbonate, Caractéristiques techniques : Élément lumineux : 20 x LED haute puissance de 3 W, tension : 10-30 volts DC, intensité lumineuse : env. 5400 lumen, couleur de la lumière 6000k, dimensions (LxHxP) : env. 99 x 65 x 91 mm, durée de vie des LED : env. 30 000 h, indice de protection IP68, ECE R10, E9 10R-05.16140.



**Attention : Lisez attentivement cette notice de montage.**

**Avant d'utiliser ce phare de travail DEL, contrôler précisément le respect des prescriptions générales de sécurité suivantes.**

**Un non-respect peut causer des dommages sur l'appareil et provoquer des blessures.**

### 1. Prescriptions générales de sécurité

1. Le phare de travail DEL ne doit être installé que par des personnes formées à cet effet et ayant une bonne connaissance des prescriptions de sécurité.
2. L'appareil ne doit pas être accessible aux enfants.

### 2. Installation/maniement

1. Déballez le phare de travail DEL et sortez tous les éléments du carton.
  2. La petite vis à six pans creux sert à bloquer le boîtier d'éclairage sur les pieds de support.
  3. Laisser un électricien qualifié brancher le phare (rouge = +, noir = -).
- La source d'alimentation doit fournir un courant continu sous 10V min. jusqu'à 30 V max.

### 3. Garantie

Nous garantissons ce produit sur une période de 24 mois conformément aux dispositions légales en vigueur à partir de la date d'achat par le premier utilisateur.

Cette garantie couvre tout défaut de matériau et de fabrication. Elle exclut cependant les points suivants : Vices et défauts résultants d'une usure normale ainsi que sur des pièces d'usure, etc. : Dommages ou défauts résultants d'une utilisation non conforme, d'un accident ou d'une modification.

Nous nous réservons le droit de rejeter une exigence de garantie lorsque l'achat ne peut pas être démontré ou bien s'il est évident que le produit n'a pas été contrôlé voire entretenu correctement (mesures non prises ou insuffisantes lors du nettoyage et de l'entretien).

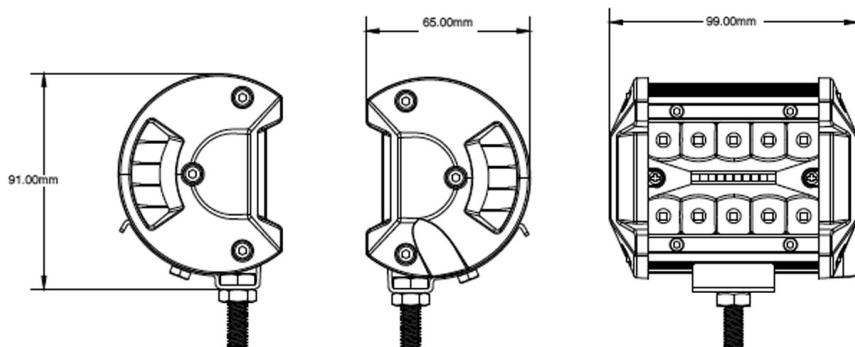
Conservez soigneusement votre quittance d'achat. Elle sert de preuve quant à la date de l'achat.

Dans le cas d'une demande de réparation intervenant durant la période de garantie, l'appareil doit être rapporté complet, non démonté et nettoyé au revendeur (si possible dans son emballage d'origine) et avec la quittance d'achat.

Copyright by **Berger & Schütte** [www.berger-schroeter.de](http://www.berger-schroeter.de)

Tous droits réservés. Ce mode d'emploi ne peut être reproduit partiellement ou non, sous quelque forme que ce soit, ni ne peut être copié ou modifié par un procédé électronique, mécanique ou chimique sans l'accord écrit de Berger + Schröter. Des modifications techniques peuvent y être apportées à tout moment et sans préavis. Le mode d'emploi est corrigé régulièrement. Nous n'assumons aucune responsabilité pour les erreurs techniques ou erreurs d'impression et leurs conséquences.

# (NL) Montag-instructies LED-werklamp art.-nr. 20296



## Techn. gegevens:

**LED werklamp 60 W, (20x3 W), ca. 5400 lumen, aluminium behuizing, polycarbonaat glas, Technische gegevens: Verlichtingsmiddel: 20 x high-power LED a 3 W, spanning: 10-30 volt DC, lichtsterkte: ca. 5400 lumen, lichtkleur 6000k, afmetingen (BxHxD): ca. 99 x 65 x 91 mm, levensduur van de LED ca. 30.000 h, beschermingsklasse IP68, ECE R10, E9 10R-05.16140.**



**Let op: Lees deze montage-instructies zorgvuldig door. Voordat deze LED-werklamp wordt gebruikt, dient de inachtneming van de algemene veiligheidsvoorschriften nauwkeurig gecontroleerd te worden. Het niet in acht nemen kan tot beschadigingen aan het apparaat en letsel leiden.**

## 1. Algemene veiligheidsvoorschriften

1. De LED-werklamp mag alleen door speciaal voor dit doeleinde opgeleide personen met goede kennis van de veiligheidsbepalingen worden gemonteerd.
2. Het apparaat dient buiten bereik van kinderen te worden gehouden.

## 2. Installatie/bediening

1. Pak de LED-werklamp uit en haal alle onderdelen uit de doos.
  2. Monteer de werklamp op de daarvoor bestemde standaard met behulp van de bijgeleverde schroeven en moeren.
  3. Laat de werklamp door een vakman aansluiten (rood = +, zwart = -).
- De stroombron moet tenminste 10 V en maximaal 30 V gelijkstroom bedragen.

## 3. Garantie

Wij verlenen een garantie van 24 maanden op dit product conform de relevante, wettelijke bepalingen, vanaf de datum van aankoop door de eerste gebruiker.

De garantie dekt alle materiaal- of fabricagefouten, maar sluit het volgende uit: fouten en mankementen die voortvloeien uit normaal gebruik alsook aan aan slijtage onderhevige onderdelen etc.; schade en mankementen door ondoelmatig gebruik, door ongevallen of door veranderingen.

Wij behouden ons her recht voor, een garantieclaim af te wijzen, als men de koop niet kan bewijzen, of als het product klaarblijkelijk niet correct werd onderhouden c.q. verzorgd (niet uitgevoerde of ontoereikende maatregelen bij: reiniging en onderhoud).

Bewaar uw kassabon goed, want deze geldt als bewijs voor de datum van aankoop.

Het apparaat dient in geval van garantie niet gedemonteerd en volledig alsook gereinigd (indien mogelijk in de origine verpakking) samen met de kassabon te worden afgegeven bij de leverancier.

Copyright by **Berger & Schröter** [www.berger-schroeter.de](http://www.berger-schroeter.de)

Alle rechten voorbehouden. Zonder schriftelijke toestemming van Berger + Schröter mag deze gebruiksaanwijzing, ook geen uittreksels hiervan, op welke manier dan ook gereproduceerd worden of met behulp van elektronische, mechanische of chemische processen gereproduceerd of verwerkt worden. Technische veranderingen kunnen te allen tijde zonder aankondiging worden uitgevoerd. De gebruiksaanwijzing wordt regelmatig gecorrigeerd. Wij zijn niet aansprakelijk voor technische of printtechnische fouten en hun gevolgen.