

# GDK

Antrieb für Garagentor

Motorisatie voor garagedeur

Zespół napędowy do bram garażowych

Motorizare pentru ușa de garaj

**DE** Montage- und Gebrauchsanweisung

**PL** Instrukcja montażu i obsługi

**NL** Installatiegids en handleiding

**RO** Manual de instalare și utilizare





# Inhaltsverzeichnis

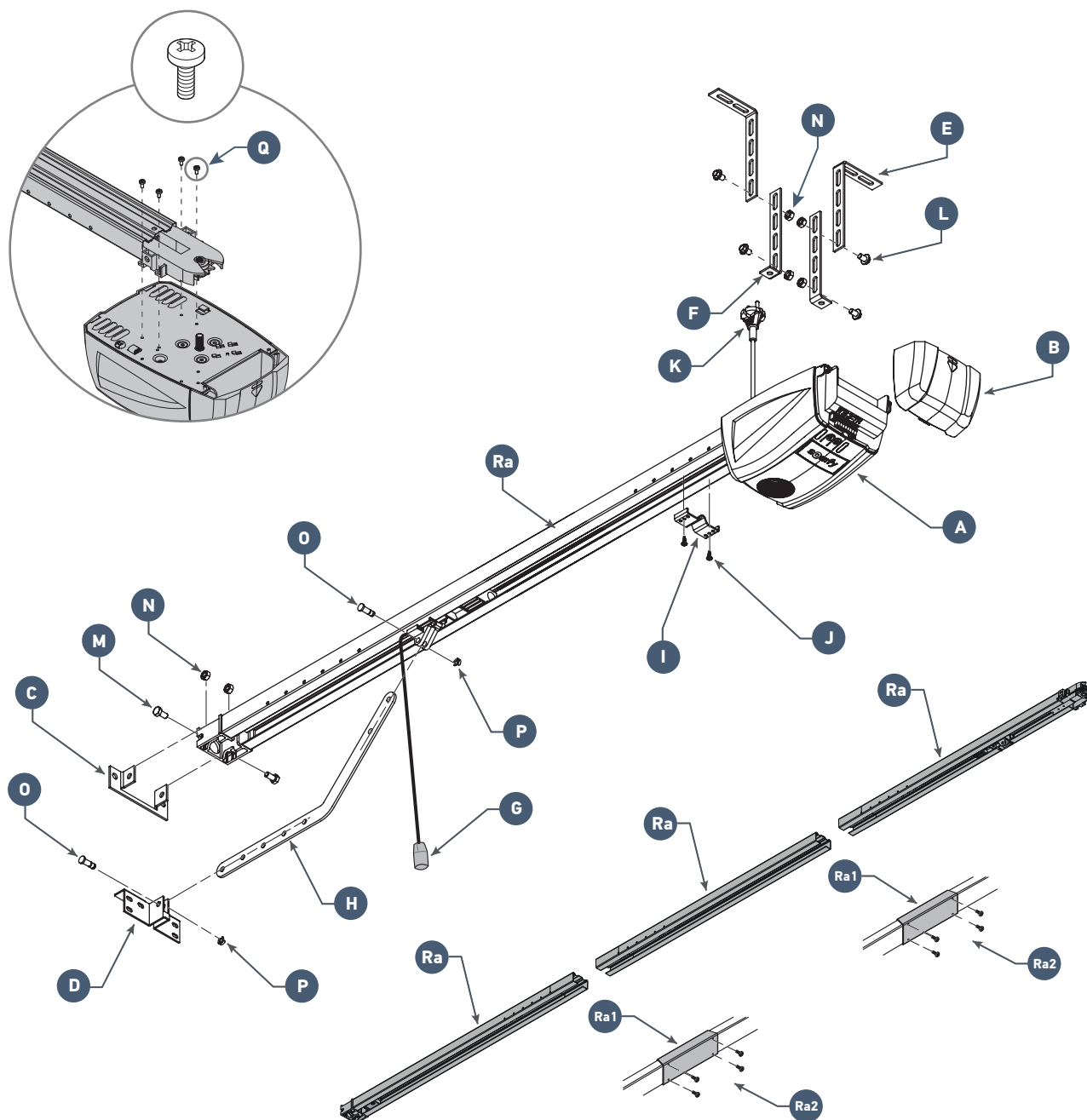
|                                                                                                |           |                                                              |           |
|------------------------------------------------------------------------------------------------|-----------|--------------------------------------------------------------|-----------|
| <b>Produktbeschreibung</b>                                                                     | <b>2</b>  | 2.5 Löschen der Funkhandsender                               | 21        |
| Komponenten                                                                                    | 2         | 2.6 Reinitialisierung der Einstellungen                      | 21        |
| Abmessungen                                                                                    | 3         | <b>3 Verwendung</b>                                          | <b>22</b> |
| Übersicht über die Anlage                                                                      | 3         | 3.1 Schulung der Benutzer                                    | 22        |
| <b>Bestimmungsgemäße Verwendung</b>                                                            | <b>4</b>  | 3.2 Verwendung der Funkhandsender                            | 22        |
| Für welche Torarten ist der Antrieb geeignet?                                                  | 4         | - Verwendung des Funkhandsenders bei geschlossenem Tor       | 22        |
| Maximale Abmessungen der Tore                                                                  | 4         | - Verwendung des Funkhandsenders bei offenem Tor             | 23        |
| <b>Voraussetzungen für die Installation</b>                                                    | <b>5</b>  | - Verwendung eines Funkhandsenders mit 3 Tasten              | 23        |
| Für die Installation benötigte Werkzeuge und Eisenwaren<br>(nicht im Lieferumfang inbegriffen) | 5         | 3.3 Funktion der Hinderniserkennung                          | 24        |
| Voraussetzungen für die Befestigung<br>(Eisenwaren nicht im Lieferumfang inbegriffen)          | 5         | 3.4 Betrieb der integrierten Beleuchtung                     | 24        |
|                                                                                                |           | 3.5 Funktionsweise der manuellen<br>Entriegelungsvorrichtung | 25        |
| <b>1 Installation</b>                                                                          | <b>6</b>  | 3.6 Funktionsweise nach Stromausfall                         | 25        |
| 1.1 Anbringen der Befestigungswinkel                                                           | 6         | <b>4 Zubehör</b>                                             | <b>26</b> |
| - Verankerung von Sturzgabeln und des Tores                                                    | 7         | 4.1 Anschluss von Lichtschranken                             | 26        |
| 1.2 Montage                                                                                    | 8         | 4.2 Anschluss der Signalleuchte                              | 26        |
| - Zusammenbau der dreiteiligen Schiene                                                         | 8         | 4.3 Anschluss der Außenantenne                               | 27        |
| - Montage der Schiene am Antriebskopf                                                          | 10        | 4.4 Anschluss der Notstrombatterie                           | 27        |
| - Verankerung der Einheit an der Decke                                                         | 11        | 4.5 Anschluss des Schlüsselschalters                         | 28        |
| 1.3 Verankerung                                                                                | 11        | 4.6 Anschluss der Solarstromversorgung                       | 28        |
| - Verankerung der Einheit an der Sturzgabel                                                    | 11        | 4.7 Allgemeiner Schaltplan für Zubehör                       | 29        |
| - Verankerung der Einheit an der Decke                                                         | 11        | <b>5 Wartung und Störungsbehebung</b>                        | <b>30</b> |
| - Verankerung des Verbindungsarms am Garagentor<br>und am Laufwagen                            | 12        | 5.1 Regelmäßige Überprüfungen                                | 30        |
| 1.4 Einstellungen                                                                              | 13        | 5.2 Diagnose                                                 | 30        |
| - Einstellung und Verankerung des Öffnungsanschlags                                            | 13        | 5.3 Support                                                  | 30        |
| - Überprüfung der Kettenspannung                                                               | 13        | 5.4 Batteriewechsel der Funkhandsender                       | 31        |
| 1.5 Montage/Demontage der Abdeckung                                                            | 14        | <b>6 Technische Daten</b>                                    | <b>32</b> |
| 1.6 Anschluss der Spannungsversorgung                                                          | 14        |                                                              |           |
| <b>2 Programmierung</b>                                                                        | <b>15</b> |                                                              |           |
| 2.1 Parametereinstellung                                                                       | 15        |                                                              |           |
| - Beschreibung der Programmier Tasten                                                          | 15        |                                                              |           |
| - Durchführung des automatischen Einlernprozesses                                              | 15        |                                                              |           |
| - Überprüfung der mechanischen Einstellung des Tores                                           | 17        |                                                              |           |
| 2.2 Weitere Einstellungen                                                                      | 17        |                                                              |           |
| 2.3 Verriegelung/Entriegelung des<br>Parametermenüs                                            | 19        |                                                              |           |
| 2.4 Programmierung der Funkhandsender                                                          | 20        |                                                              |           |



Wir empfehlen, die Installation dieses Produkt zu zweit oder zu mehreren durchzuführen.

# Produktbeschreibung

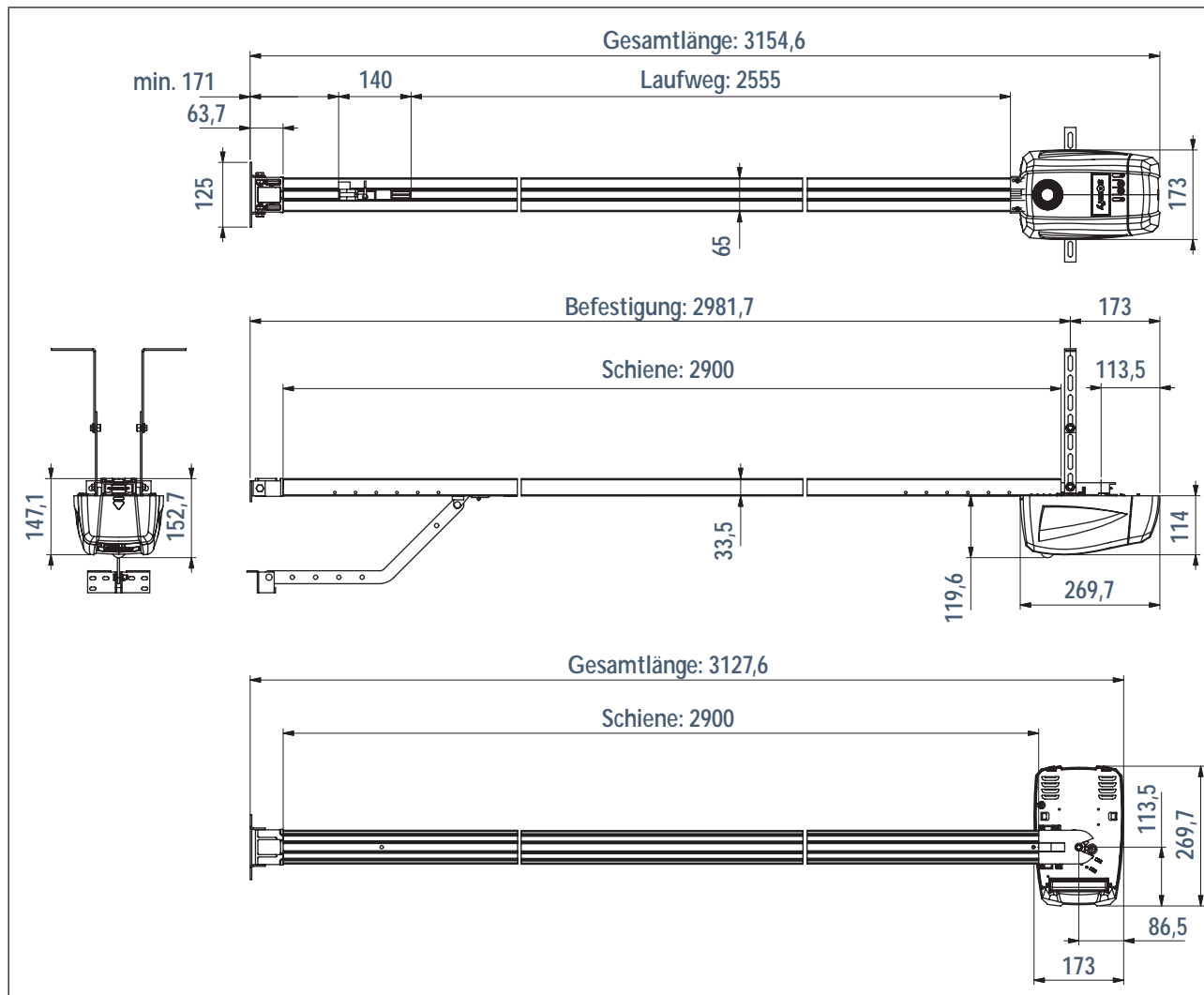
## > Komponenten



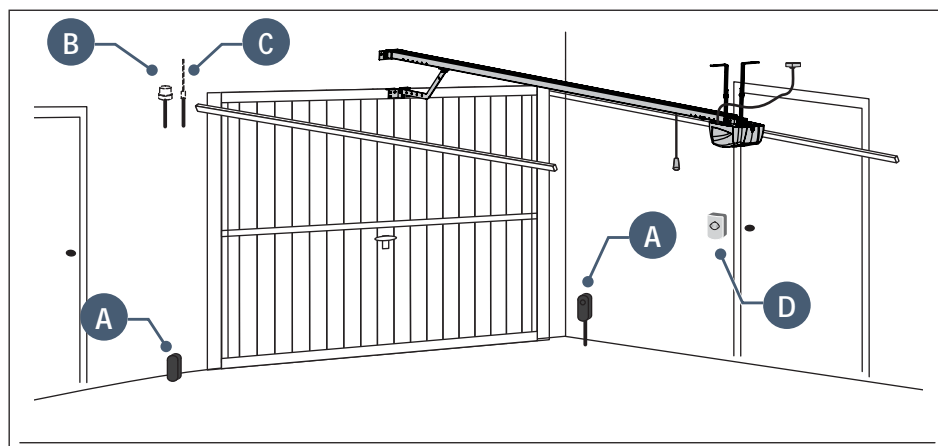
| Position | Bezeichnung                             | Anz. |
|----------|-----------------------------------------|------|
| A        | Antriebskopf                            | x 1  |
| B        | Deckel                                  | x 1  |
| C        | Sturzgabel                              | x 1  |
| D        | Torgabel                                | x 1  |
| E        | Deckenbefestigungswinkel                | x 2  |
| F        | Befestigungswinkel Antriebskopf         | x 2  |
| G        | Vorrichtung zur manuellen Entriegelung  | x 1  |
| H        | Verbindungsarm                          | x 1  |
| I        | Endlagenanschlag                        | x 1  |
| J        | Selbstbohrende Schraube TCB-H 4,2x13 zn | x 2  |
| K        | Stromversorgungskabel                   | x 1  |

| Position | Bezeichnung                                        | Anz.  |
|----------|----------------------------------------------------|-------|
| L        | Schraube mit Unterlegscheibe TH10 M8x12 zn         | x 4   |
| M        | Schraube TH M8x16 zn                               | x 2   |
| N        | Mutter HU8                                         | x 6   |
| O        | Welle                                              | x 2   |
| P        | Sicherungsringe                                    | x 2   |
| Q        | Selbstschneidende Schraube Ø 4x8 (Antriebskopf)    | x 4   |
| Ra       | 3-teilige Schiene                                  | x 1   |
| Ra1      | Verbindungsprofil                                  | x 2   |
| Ra2      | Selbstschneidende Schraube Ø 4x8 (Anschlussmuffen) | 2 x 4 |

## > Abmessungen



## > Übersicht über die Anlage



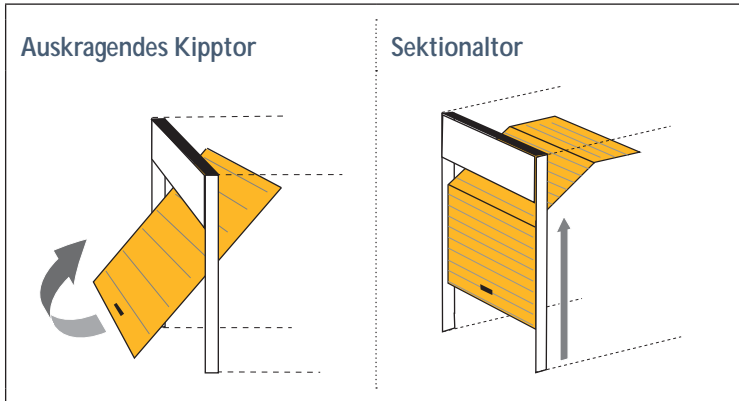
**i** Wenn das Garagentor der einzige Zugang zur Garage ist, muss eine Vorrichtung zur Entriegelung von außen vorgesehen werden (Artikelnr. 2400658 oder Artikelnr. 9012962).

| Position | Bezeichnung       | Kabelart                                                                                |
|----------|-------------------|-----------------------------------------------------------------------------------------|
| A        | Fotозellen        | 4 x 0,5 mm <sup>2</sup> (RX-Empfängerzelle)<br>2 x 0,5 mm <sup>2</sup> (TX-Senderzelle) |
| B        | Signalleuchte     | 2 x 0,5 mm <sup>2</sup>                                                                 |
| C        | Antenne           | -                                                                                       |
| D        | Schlüsselschalter | 2 x 0,5 mm <sup>2</sup>                                                                 |

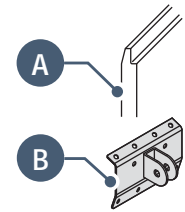
## > Bestimmungsgemäße Verwendung

Dieser Antrieb ist ausschließlich für die Ausrüstung eines Garagentors im Wohnbereich bestimmt.

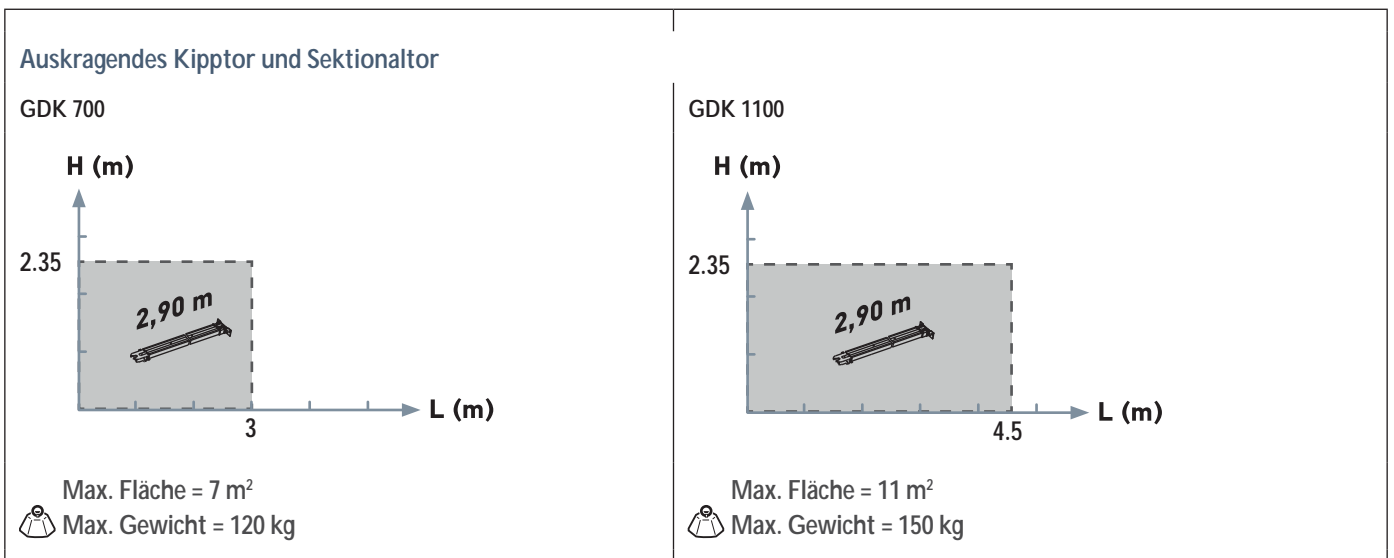
### > Für welche Torarten ist der Antrieb geeignet?



Verwenden Sie, wenn das oberste Profil **A** des Panels anders ist, „die Befestigungsgabel **B** für Sektionaltore“, Artikelnr.: 9009390.

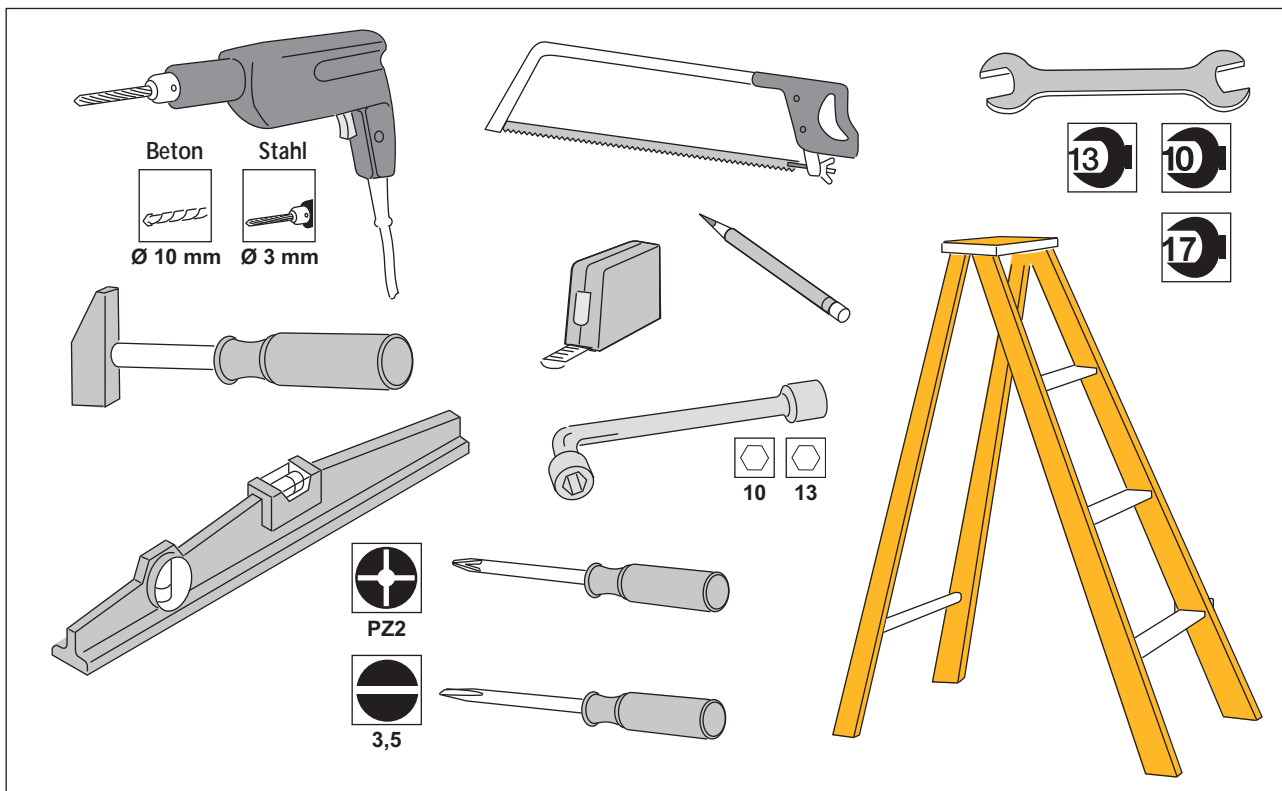


### > Maximale Abmessungen der Tore

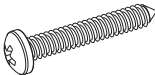
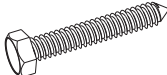
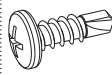







## > Voraussetzungen für die Installation

> Für die Installation benötigte Werkzeuge und Eisenwaren (nicht im Lieferumfang inbegriffen)

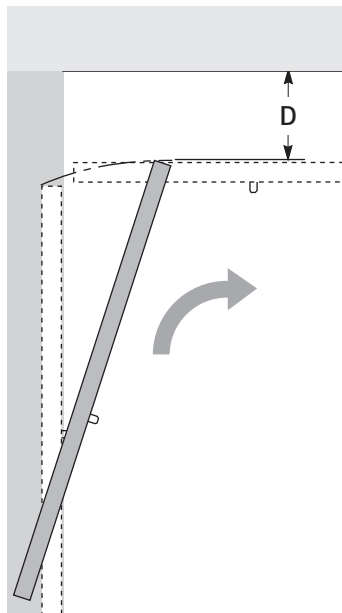


> Voraussetzungen für die Befestigung (Eisenwaren nicht im Lieferumfang inbegriffen)

| Sturz                                                                                                                               | Decke                                                                                                                               | Garagentor                                                                                                                                   |
|-------------------------------------------------------------------------------------------------------------------------------------|-------------------------------------------------------------------------------------------------------------------------------------|----------------------------------------------------------------------------------------------------------------------------------------------|
| <p>Wählen Sie die Befestigung je nach Material des Untergrunds aus</p>                                                              |                                                                                                                                     |                                                                                                                                              |
|  <p>Typ: Ø 8 x 50<br/>Anzahl: x 2</p>            | <p>oder</p>  <p>Typ: M8 x 30<br/>Anzahl: x 2</p> |  <p>Typ: Blechschraube<br/>Ø 6 x 30<br/>Anzahl: x 4</p> |
|  <p>Typ: Ø 8<br/>Anzahl: x 2</p>                 |  <p>Typ: Ø 8<br/>Anzahl: x 2</p>                 |  <p>Typ: Ø 6<br/>Anzahl: x 4</p>                        |
|  <p>Typ: Kunststoff<br/>Ø 10<br/>Anzahl: x 2</p> |  <p>Typ: Stahl<br/>Ø 10<br/>Anzahl: x 2</p>      |                                                                                                                                              |

## 1.1 Anbringen der Befestigungswinkel

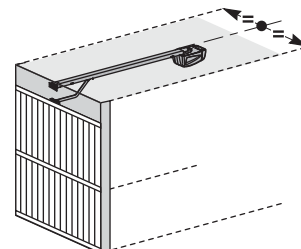
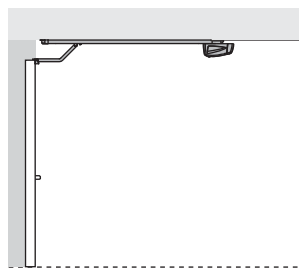
Ermitteln Sie das Maß „D“ zwischen dem höchsten Punkt des Tors und der Decke.



### Fall Nr. 1: Deckenbefestigung des Antriebs

Wenn „D“ zwischen 35 und 200 mm ist, kann der Antrieb direkt an die Decke montiert werden.

$$35 < D < 200$$



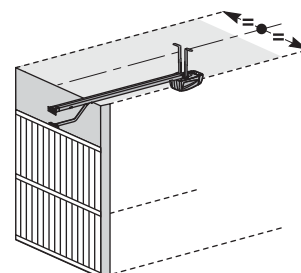
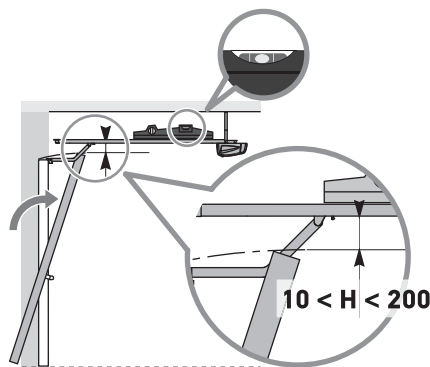
Während der Installation muss die Einheit im Hinblick auf das Garagentor zentriert werden.

### Fall Nr. 2: Abgehängte Befestigung des Antriebs

Wenn „D“ größer als 200 mm ist, muss die Einheit so montiert werden, dass die Höhe „H“\* zwischen 10 und 200 mm ist.

\* H = Abstand zwischen der Unterseite der Schiene und dem höchsten Punkt des Tors.

$$D > 200$$



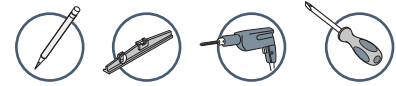
Während der Installation muss die Einheit im Hinblick auf das Garagentor zentriert werden.



So erleichtern Sie sich die Abmessung am Sturz: Nachdem „D“ abgemessen wurde, ermitteln Sie „H“, indem 10–200 mm von „D“ abgezogen werden. Übertragen Sie dann diesen Wert ab der Decke auf den Sturz. Die Kennzeichnung entspricht der Position der Unterseite der Sturzgabel.



## > Verankerung von Sturzgabeln und des Tores



### > Fall Nr. 1: Deckenbefestigung des Antriebs

**Gabel mit Befestigung am Sturz**

Ø8 x 50

**Gabel mit Befestigung an der Decke**

200 mm max.

Ø8 x 50

**i** Für einen optimalen Lauf des Antriebs darf die Sturzgabel maximal 200 mm Abstand zum Sturz haben.

**1**

- Richten Sie die Sturzgabel zentriert auf das Garagentor aus.
- Die Gabel kann entweder am Sturz oder direkt an der Decke angebracht werden.

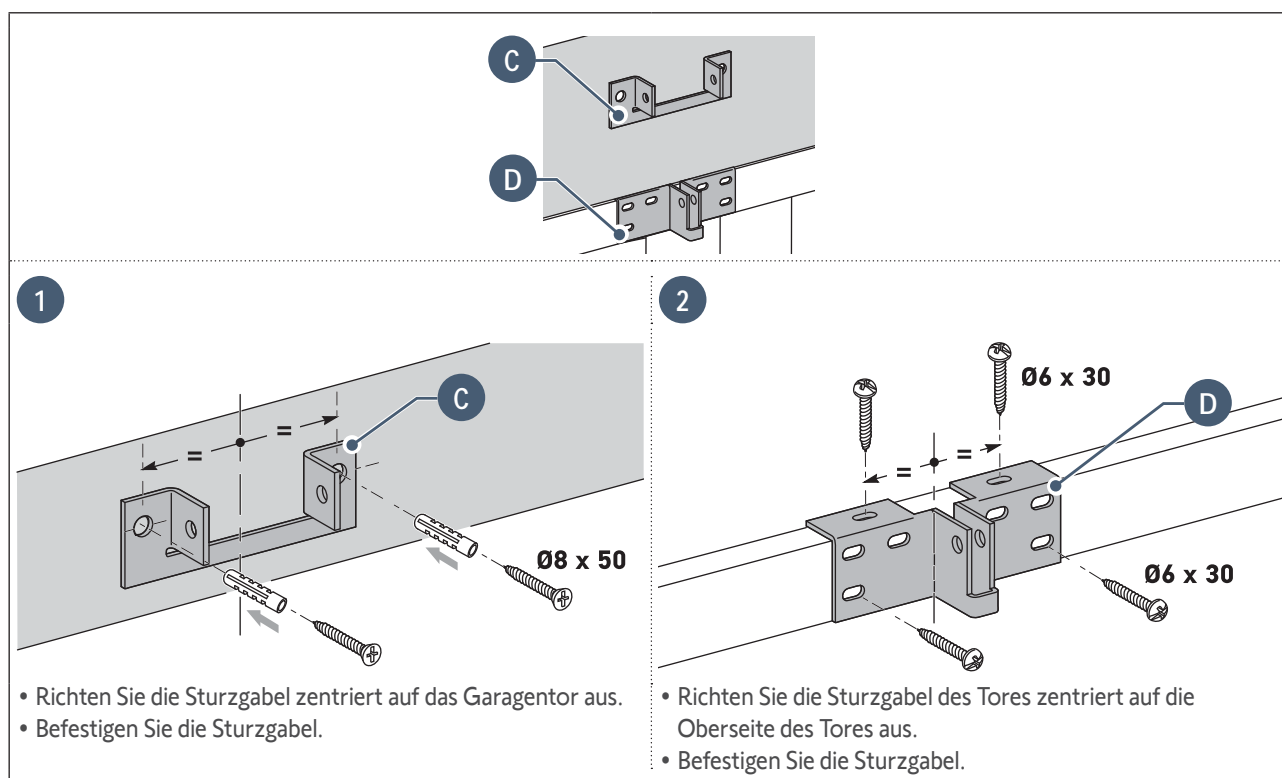
**2**

- Richten Sie die Sturzgabel des Tores zentriert auf die Oberseite des Tores aus.
- Befestigen Sie die Sturzgabel.

Ø6 x 30

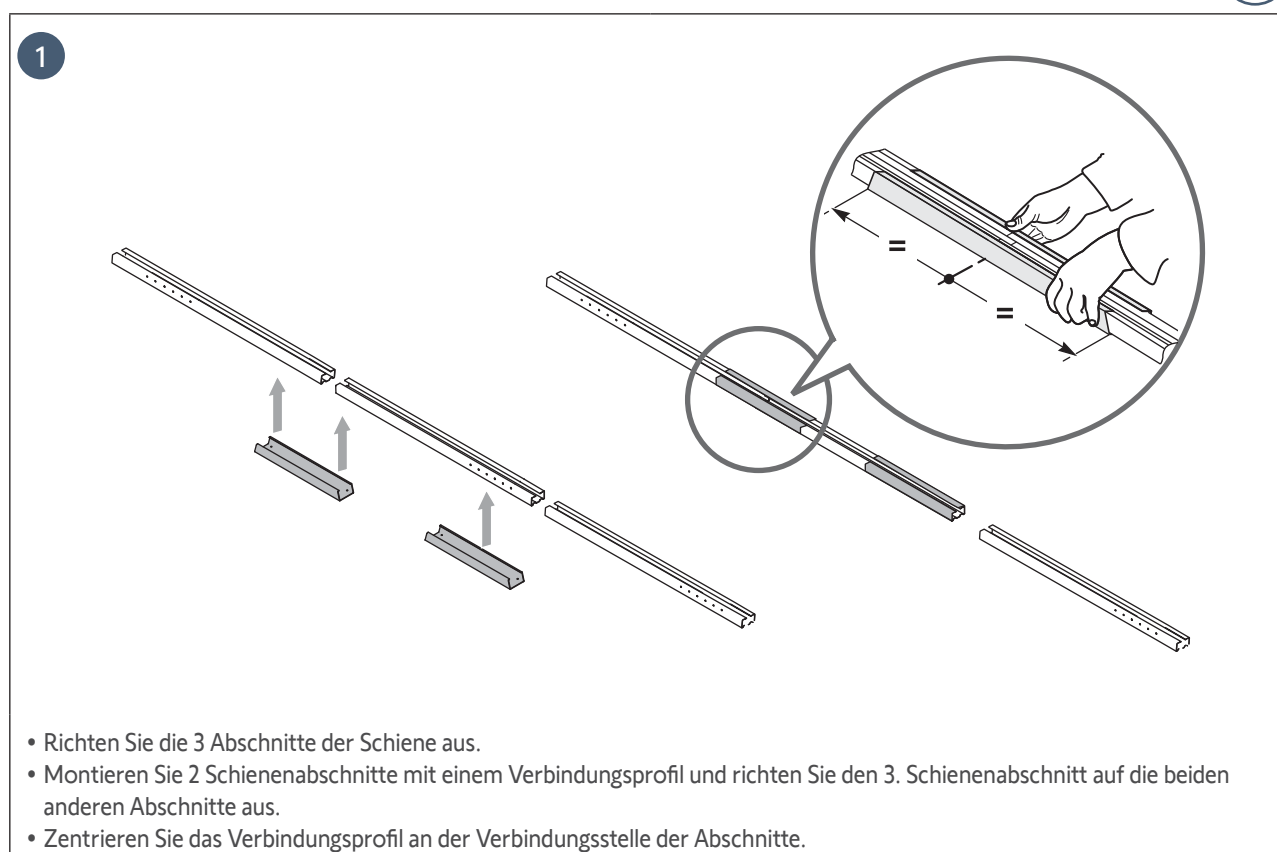
Ø6 x 30

> Fall Nr. 2: Abgehängte Befestigung des Antriebs



## 1.2 Montage

> Zusammenbau der dreiteiligen Schiene



**2**

Achten Sie darauf, dass die Kette im Inneren der Schiene nicht über Kreuz läuft.

- Installieren Sie die Kette in der Schiene.
- Montieren Sie den Befestigungsanschlag des Antriebskopfs an der Schiene.

**3**

- Positionieren Sie das Ende des 3. Schienenabschnitts am 2. Schienenabschnitt.
- Montieren Sie den Befestigungsanschlag der Sturzgabel an der Schiene.

**4**

- Richten Sie den 3. Schienenabschnitt auf die beiden anderen Schienenabschnitte aus und montieren Sie dann das Verbindungsprofil.
- Zentrieren Sie das Verbindungsprofil an der Verbindungsstelle der Abschnitte.
- Ziehen Sie die Verbindungsprofile mit den Schrauben an der Schiene fest, OHNE DIE SCHIENE ZU DURCHBOHREN.

**5**

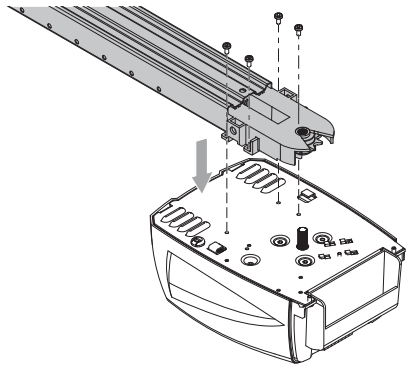
- Schieben Sie den Laufwagen in die Mitte der Schiene.

**!** Die Befestigungsschrauben dürfen nicht die Schiene durchbohren. Der Schraubenkörper muss sichtbar bleiben.

## &gt; Montage der Schiene am Antriebskopf

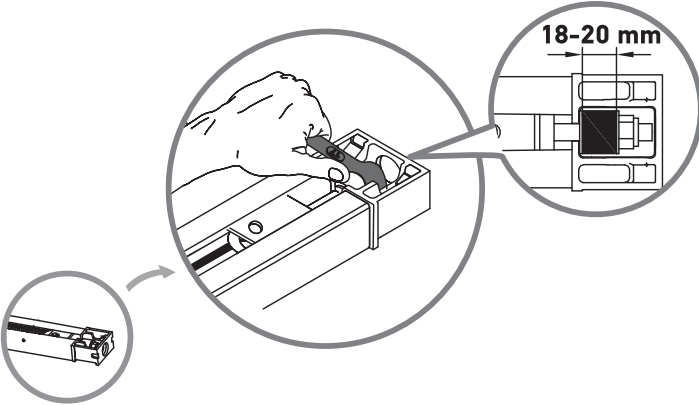


**1**



- Schieben Sie die Antriebswelle in den Ritzel der Schiene. Verbinden Sie dann die Teile mit den Befestigungsschrauben des Antriebskopfs **Q**.

**2**



- Ziehen Sie die Mutter an, um die Kette zu spannen.
- Der Gummi wird mit zunehmendem Anzug zusammengedrückt. Der Gummi muss im zusammengedrückten Zustand 18–20 mm messen, um eine ausreichende Spannung zu erreichen.

### 1.3 Verankerung

#### > Verankerung der Einheit an der Sturzgabel



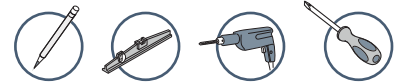
**1**

- Positionieren Sie die Einheit in der Sturzgabel und setzen Sie dabei den Antriebskopf am Boden oder auf der Querstrebe ab.

**2**

- Bringen Sie die Einheit an der Sturzgabel an.

#### > Verankerung der Einheit an der Decke



##### > Fall Nr. 1: Deckenbefestigung des Antriebs

- Bringen Sie die Schiene an der Decke an.

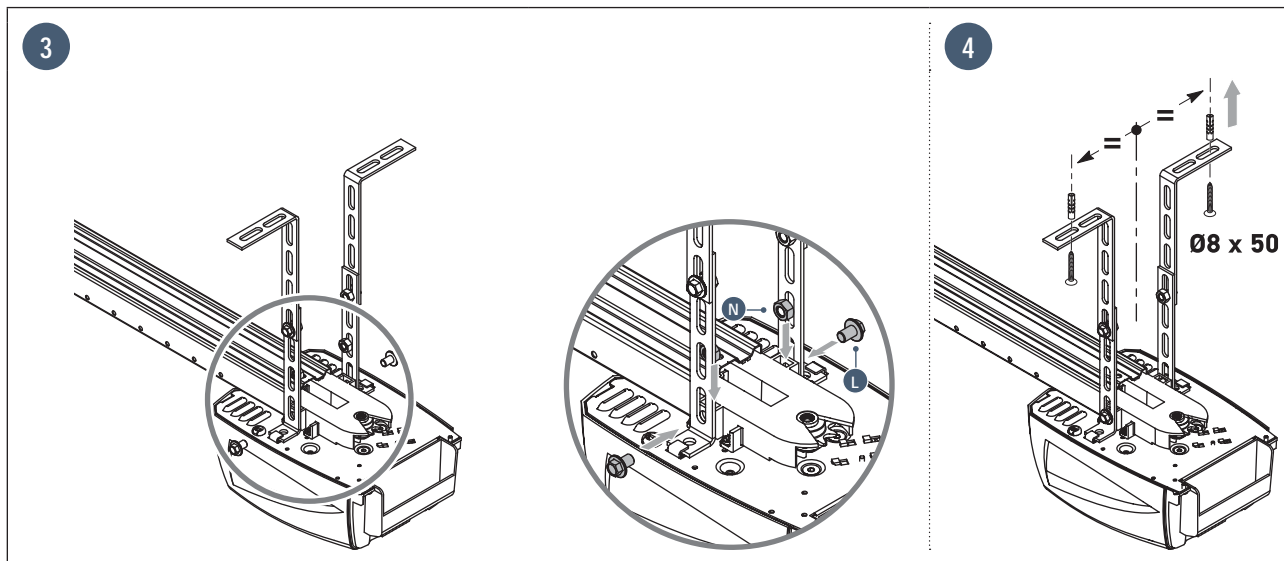
##### > Fall Nr. 2: Abgehängte Befestigung des Antriebs

**1**

- Bringen Sie die Einheit auf der Höhe des Antriebskopfs an:

**2**

> Fall Nr. 2: Abgehängte Befestigung des Antriebs (Fortsetzung)

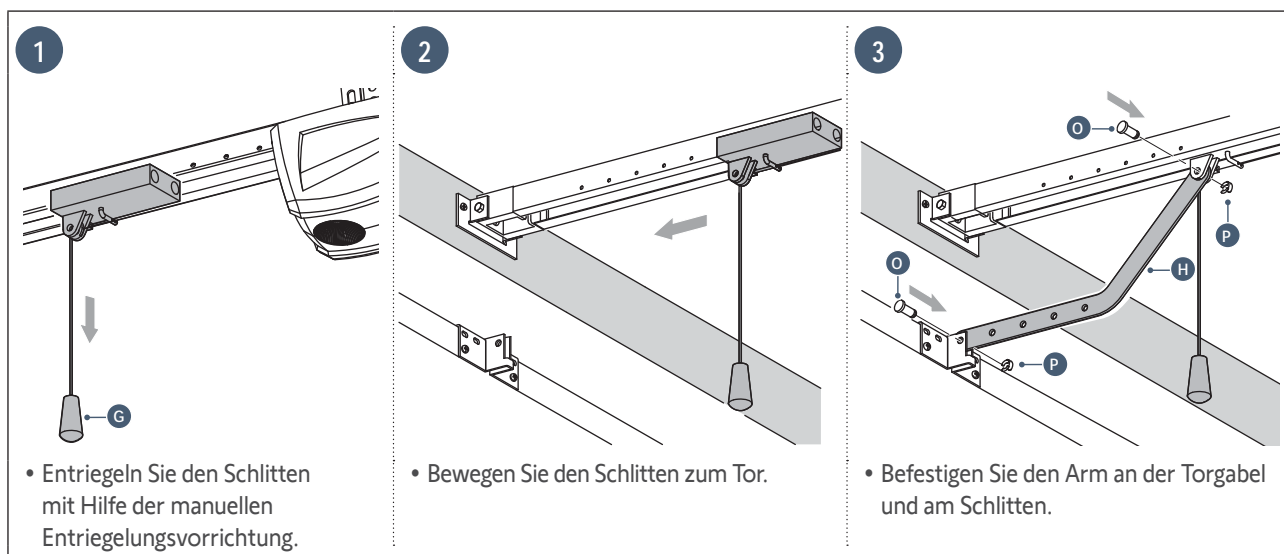


Verwenden Sie für eine in Längsrichtung der Schiene justierbare Befestigung oder eine Abhängung („h“) zwischen 250 mm und 550 mm den Deckenbefestigungssatz, Teile-Nr.: 9014462).

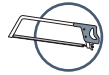
> Verankerung des Verbindungsarms am Garagentor und am Laufwagen



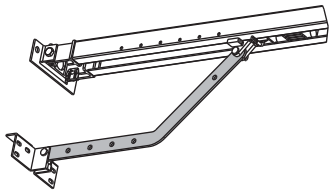
Sollte der Entriegelungsgriff in einer Höhe über 1,80 m installiert sein, muss das Seil verlängert werden, damit alle Benutzer ihn erreichen können.



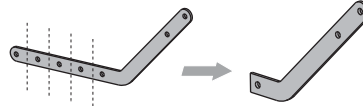
## > Verankerung des Verbindungsarms am Garagentor und am Laufwagen (Fortsetzung)



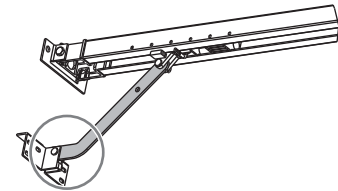
Je nach den Maßen kann es erforderlich sein, den Verbindungsarm zu kürzen.



1



2



Der Teil des Verbindungsarms, der an der Torgabel befestigt ist, muss möglichst waagrecht sein.

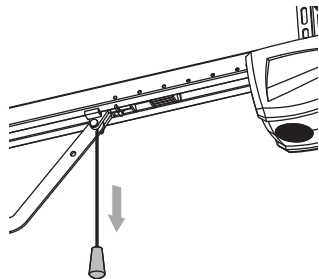
## 1.4 Einstellungen

### > Einstellung und Verankerung des Öffnungsanschlags



Stellen Sie bei diesem Vorgang sicher, dass das Kabel der Entkupplungsvorrichtung nicht an vorspringenden Fahrzeugteilen (z. B. an einer Dachreling) hängen bleiben kann.

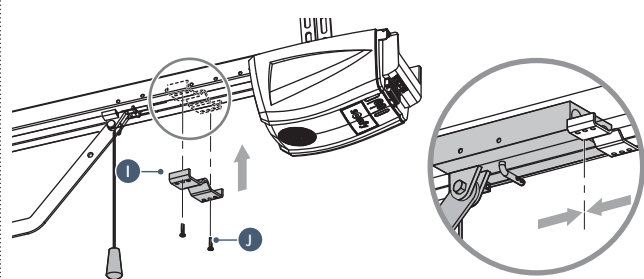
1



- Entriegeln Sie den Schlitten mit Hilfe der manuellen Entriegelungsvorrichtung und bringen Sie das Tor in die geöffnete Stellung.

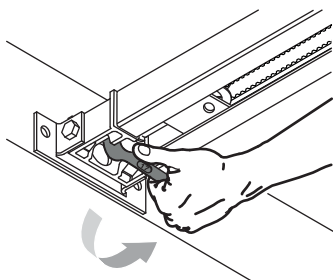
**Öffnen Sie das Tor nicht ganz bis zu dessen mechanischen Anschlägen.**

2



- Setzen Sie den Anschlag am Schlitten an.
- Markieren Sie die Befestigungslöcher.
- Bohren Sie die Löcher mit einem Bohrer ( $\varnothing 3$  mm).
- Bringen Sie den Anschlag mit den selbstbohrenden Schrauben **J** an.

### > Überprüfung der Kettenspannung

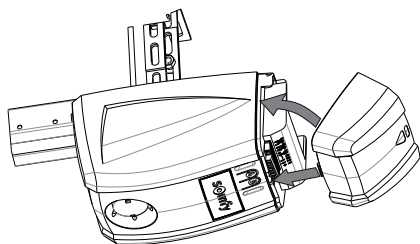


- Passen Sie gegebenenfalls die Kettenspannung an.

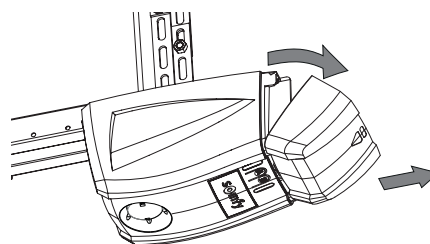


Der Spanngummi darf niemals vollständig zusammen gedrückt sein: Der Gummi muss im zusammengedrückten Zustand 18–20 mm messen, um eine ausreichende Spannung zu erreichen (siehe Seite 10).

## 1.5 Aufsetzen/Abnehmen der Antriebsabdeckung



- Bringen Sie die Abdeckung wie in der Zeichnung unten dargestellt an: Positionieren Sie zunächst den unteren Teil der Abdeckung im Schlitz und lassen Sie dann den oberen Teil einrasten.



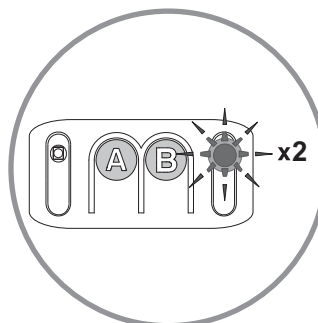
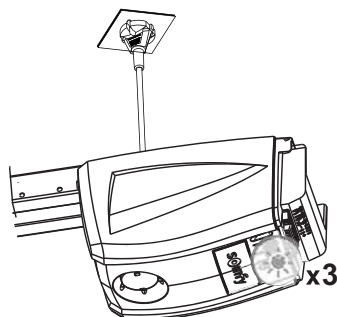
- Demontieren Sie die Abdeckung wie in der Zeichnung unten dargestellt: Lösen Sie zunächst den oberen Teil der Abdeckung und ziehen Sie dann den unteren Teil heraus (ohne dabei Kraft aufzuwenden).

## 1.6 Anschluss der Spannungsversorgung



### GEFAHR

Schließen Sie das Netzstromkabel an eine speziell dafür vorgesehene und vorschriftsmäßig installierte Steckdose an (siehe Sicherheitshinweise in Kapitel 4).

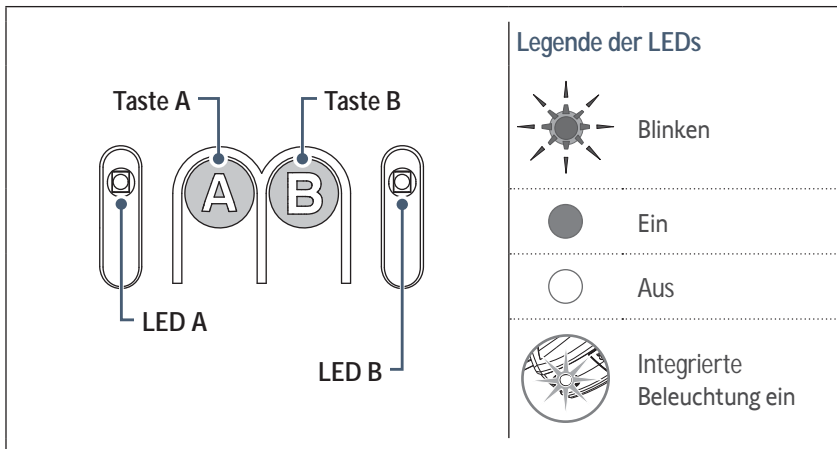


- Schließen Sie den Antrieb an der Stromversorgung an.  
Die integrierte Beleuchtung blinkt 3 Mal: Der Antrieb ist an die Spannungsversorgung angeschlossen.  
Die LED „B“ blinkt mit Doppel-Signalen: Der Antrieb wartet auf den automatischen Einlernprozess.



## 2.1 Parametereinstellung

### > Beschreibung der Programmier Tasten



#### Funktionen der Tasten und LEDs

|         |                                                                                                                                                                               |
|---------|-------------------------------------------------------------------------------------------------------------------------------------------------------------------------------|
| Taste A | <ul style="list-style-type: none"> <li>• „Zwangsbetrieb“-Modus verwenden</li> <li>• Aufrufen und Verlassen des Parametermenüs</li> <li>• Parameter auswählen</li> </ul>       |
| Taste B | <ul style="list-style-type: none"> <li>• Automatischen Einlernprozess auslösen</li> <li>• Funkhandsender speichern/löschen</li> <li>• Wert eines Parameters ändern</li> </ul> |
| LED A   | <ul style="list-style-type: none"> <li>• LED des gewählten Parameters</li> </ul>                                                                                              |
| LED B   | <ul style="list-style-type: none"> <li>• LED des Parameterwerts</li> <li>• LED für Störungsanzeige</li> </ul>                                                                 |

### > Durchführung des automatischen Einlernprozesses

2 mögliche Fälle:

> *Fall Nr. 1: Keine Kontrollleuchte blinkt => Der automatische Einlernmodus muss aufgerufen werden.*

**1**

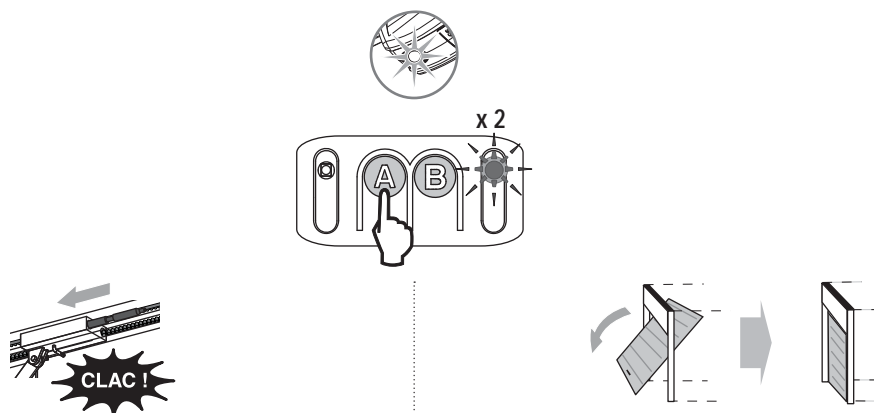
• Drücken Sie 3 Mal auf die Taste „A“, um auf den Parameter Automatisches Einlernen zuzugreifen. Die LED „A“ blinkt 3 Mal.

**2**

• Drücken Sie auf die Taste „B“, um den automatischen Einlernmodus zu aktivieren. Die LED „B“ blinkt mit Doppel-Signalen: Der Antrieb wartet auf den automatischen Einlernprozess.

- > Fall Nr. 2: Die LED „B“ zeigt mit ständig wiederholten Doppel-Blinksignalen an, dass der Antrieb auf den automatischen Einlernprozess wartet (während der Installation).

3



- Betätigen Sie den Antrieb mit der Taste „A“ (lange halten), damit der Mitnehmer im Schlitten verrastet.

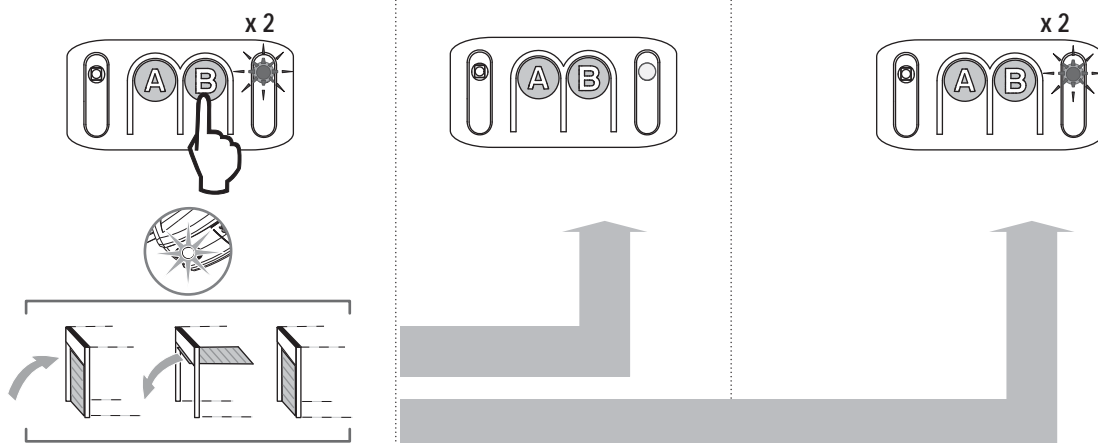
- Halten Sie erneut die Taste „A“ gedrückt, um das Tor in die geschlossene Position zu bringen.

Hinweis: Wenn Taste „A“ losgelassen wird, hält der Schlitten an. Wenn die Taste „A“ erneut gedrückt und gehalten wird, fährt der Schlitten in Gegenrichtung der vorherigen Bewegung erneut an.



Lassen Sie die Taste „A“ los, bevor der Antrieb einen Zwang auf das Tor ausübt.

4



- Drücken Sie auf die Taste „B“, um den automatischen Einlernprozess zu starten. Das Tor **öffnet und schließt sich einmal** komplett.

Wenn der automatische Einlernprozess erfolgreich war, verlöscht die LED „B“.

Wenn der automatische Einlernprozess nicht erfolgreich war, blinkt die LED „B“ weiter (Doppel-Blinksignale). In diesem Fall muss der automatische Einlernprozess mit der **Taste „B“** erneut gestartet werden.



Während des automatischen Einlernprozesses: Jeder Druck auf eine Taste, während das Tor sich bewegt, stoppt die Bewegung und unterbricht den automatischen Einlernprozess.

Hinweis: Der Antrieb wartet erneut auf den automatischen Einlernprozess (siehe Fall Nr. 2 – Abbildung 3).

> Überprüfung der mechanischen Einstellung des Tores

Nach dem automatischen Einlernprozess muss der Antrieb einmal manuell ausgekoppelt werden, um sicherzustellen, dass das Tor nicht zu stark geschlossen ist.

- Wenn der Antrieb normal ohne Widerstände oder plötzliche Bewegungen ausgekoppelt werden kann, gilt: Das Tor ist korrekt geschlossen.
- Wenn der Antrieb nicht normal ausgekoppelt werden kann oder sich ein zu starker Widerstand bemerkbar macht, gilt: Der automatische Einlernprozess muss neu gestartet und dabei sichergestellt werden, dass das Tor sich „mäßig“ schließt (siehe Seite 15 – Fall Nr. 1).



**HINWEIS**

- Nach Abschluss der Montage muss unbedingt überprüft werden, ob die Hinderniserkennung die Anforderungen des Anhangs A der Norm EN 12 453 erfüllt.
- Die Nichtbeachtung dieser Anweisungen kann zu schweren Verletzungen wie zum Beispiel Quetschungen durch das Tor führen.

## 2.2 Weitere Einstellungen



Die unten aufgeführten Programmierverfahren sind nur dann durchzuführen, wenn die Standardwerte geändert werden sollen.



Drücken Sie die Taste A mehrmals, bis die LEDs erlöschen, um die gewählten Parameter zu speichern. Die Parameter werden standardmäßig nach einer Wartezeit von 2 Minuten automatisch registriert, nach der die Elektronik in den Stand-by-Modus schaltet.

> Auswahl der Empfindlichkeit der Hinderniserkennung

**1**

- Drücken Sie die Taste „A“ des Funkhandsenders mehrmals, bis die LED „A“ 1 Mal blinkt. Der Modus „Empfindlichkeit der Hinderniserkennung“ ist aktiviert.
- Die Anzahl „N“ der Blinksignale der LED „B“ gibt den Parameterwert laut Tabelle unten an.

**2**

- Drücken Sie auf die Taste „B“, um den Parameterwert zu ändern.

**3** Drücken Sie 5 Mal auf die Taste „A“, um das Parametermenü zu verlassen.

| LED A | LED B   | Empfindlichkeit der Hinderniserkennung |
|-------|---------|----------------------------------------|
| ✱     | ✱       | Sehr wenig empfindlich                 |
| ✱     | ✱ ✱     | Wenig empfindlich                      |
| ✱     | ✱ ✱ ✱   | Standard (Voreinstellung)              |
| ✱     | ✱ ✱ ✱ ✱ | Sehr empfindlich                       |



**HINWEIS**

Wird der Parameter geändert, muss unbeschränkt bestätigt werden, dass die Hinderniserkennung mit Anhang A der Norm EN 12 453 konform ist. Die Nichtbeachtung dieser Anweisungen kann zu schweren Verletzungen wie zum Beispiel Quetschungen durch das Tor führen.

## &gt; Auswahl des Anschlagbereichs beim Schließen

**1**

- Drücken Sie die Taste „A“ des Funkhandsenders mehrmals, bis die LED „A“ 2 Mal blinkt. Der Modus „Anschlagbereich beim Schließen“ ist aktiviert.
- Die Anzahl „N“ der Blinksignale der LED „B“ gibt den Parameterwert laut Tabelle unten an.

**2**

- Drücken Sie auf die Taste „B“, um den Parameterwert zu ändern.

**3** Drücken Sie 4 Mal auf die Taste „A“, um das Parametermenü zu verlassen.

|       |  |                                       |                                                                    |
|-------|--|---------------------------------------|--------------------------------------------------------------------|
| LED A |  | Anschlagbereich beim Schließen        |                                                                    |
| LED B |  | Keine Verlangsamung                   | Keine Verlangsamung am Ende des Schließvorgangs                    |
|       |  | Kurzer Verlangsamung (Voreinstellung) | Die Geschwindigkeit wird auf den letzten 20 Zentimetern reduziert. |
|       |  | Lange Verlangsamung                   | Die Geschwindigkeit wird auf den letzten 50 Zentimetern reduziert. |

**HINWEIS**

Wird der Parameter geändert, muss unbeschränkt bestätigt werden, dass die Hinderniserkennung mit Anhang A der Norm EN 12 453 konform ist. Die Nichtbeachtung dieser Anweisungen kann zu schweren Verletzungen wie zum Beispiel Quetschungen durch das Tor führen.

## &gt; Auswahl des Spannungsversorgungstyps

**1**

- Drücken Sie die Taste „A“ des Funkhandsenders mehrmals, bis die LED „A“ 5 Mal blinkt. Der Modus „Spannungsversorgungstyp“ ist aktiviert.
- Die Anzahl „N“ der Blinksignale der LED „B“ gibt den Parameterwert laut Tabelle unten an.

**2**

- Drücken Sie auf die Taste „B“, um den Parameterwert zu ändern.

**3** Drücken Sie 1 Mal auf die Taste „A“, um das Parametermenü zu verlassen.

|       |  |                                                     |
|-------|--|-----------------------------------------------------|
| LED A |  | Spannungsversorgungstyp                             |
| LED B |  | Spannungsversorgung Netzstrom (Standardeinstellung) |
|       |  | Solarstromversorgung                                |



**HINWEIS**

- Die Programmierung der Parameter ist damit abgeschlossen. Nach Abschluss der Konfiguration muss das Parametermenü zum Schutz der Benutzer unbedingt verriegelt werden.
- Die Nichtbeachtung dieser Anweisungen kann zu schweren Verletzungen wie zum Beispiel Quetschungen durch das Tor führen.

## 2.3 Verriegelung/Entriegelung des Parametermenüs

> Verriegelung des Parametermenüs

**1**

• Drücken Sie die Taste „A“ des Funkhandsenders mehrmals, bis die LED „A“ 4 Mal blinkt. Der Modus „Verriegelung des Parametermenüs“ ist aktiviert.

**2**

• Drücken Sie einmal auf Taste „B“ des Funkhandsenders. Die LED „A“ erlischt. Das Parametermenü ist verriegelt.

|       |  |                                   |
|-------|--|-----------------------------------|
| LED A |  | Verriegelung des Parametermenüs   |
| LED B |  | Das Parametermenü ist verriegelt. |



Falls Sie versehentlich die Taste „B“ gedrückt haben, fahren Sie mit Schritt „Entriegelung des Parametermenüs“ fort.



Der Antrieb ist jetzt funktionsbereit. Die mit dem Bausatz gelieferten Funkhandsender sind bereits eingelernt.

## &gt; Entriegelung des Parametermenüs

**HINWEIS**

Um die Sicherheit der Benutzer zu gewährleisten, sind die Tasten zur Einstellung der Parameter gesperrt. Jegliche Entsperrung oder Änderung der Einstellparameter muss durch eine fachlich qualifizierte Person für Antriebe und Gebäudeautomation durchgeführt werden. Jegliche von diesen Anweisungen abweichende Änderung stellt eine Gefahr für die Sicherheit von Personen und Gütern dar. **Somfy** kann nicht für Schäden haftbar gemacht werden, die auf die Nichtbefolgung dieser Anleitung zurückzuführen sind.

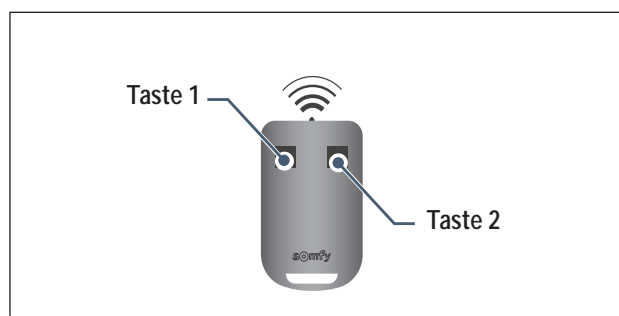


Wenn das Parametermenü verriegelt ist und kein eingelernter Funkhandsender verfügbar ist, muss zuvor ein Funkhandsender eingelernt werden (siehe Seite 20).



|                                                                                                                                                                                                  |                                                                                                                                                                                                                                                                                                                                                                      |                                                                                                                                                                                       |
|--------------------------------------------------------------------------------------------------------------------------------------------------------------------------------------------------|----------------------------------------------------------------------------------------------------------------------------------------------------------------------------------------------------------------------------------------------------------------------------------------------------------------------------------------------------------------------|---------------------------------------------------------------------------------------------------------------------------------------------------------------------------------------|
| <p><b>1</b></p>  <ul style="list-style-type: none"> <li>• Halten Sie die <b>Taste „A“</b> gedrückt.</li> </ul> | <p><b>2</b></p>  <ul style="list-style-type: none"> <li>• Drücken Sie, ohne die Taste „A“ loszulassen, eine beliebige Taste eines bereits eingelernten Funkhandsenders. Die integrierte Beleuchtung leuchtet kurz auf, um anzuzeigen, dass die Entriegelung aktiv ist.</li> </ul> | <p><b>3</b></p>  <ul style="list-style-type: none"> <li>• Lassen Sie die Taste „A“ los.</li> </ul> |
|--------------------------------------------------------------------------------------------------------------------------------------------------------------------------------------------------|----------------------------------------------------------------------------------------------------------------------------------------------------------------------------------------------------------------------------------------------------------------------------------------------------------------------------------------------------------------------|---------------------------------------------------------------------------------------------------------------------------------------------------------------------------------------|

## 2.4 Programmierung der Funkhandsender

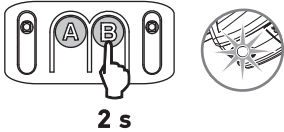
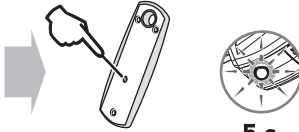
## &gt; Programmierung der Funkhandsender für die Betriebsart „Vollöffnen“




- Die Taste 1 der mit dem Bausatz gelieferten Funkhandsender ist bereits eingelernt.
- Wird dieser Vorgang für eine bereits programmierte Taste durchgeführt, wird die vorherige Programmierung gelöscht.

|                                                                                                                                                                                                                                                                        |                                                                                                                                                                                                                                                                                                                                   |
|------------------------------------------------------------------------------------------------------------------------------------------------------------------------------------------------------------------------------------------------------------------------|-----------------------------------------------------------------------------------------------------------------------------------------------------------------------------------------------------------------------------------------------------------------------------------------------------------------------------------|
| <p><b>1</b></p>  <p><b>2 s</b></p> <ul style="list-style-type: none"> <li>• Halten Sie die Taste „B“ 2 Sekunden gedrückt. Die integrierte Beleuchtung schaltet sich ein.</li> </ul> | <p><b>2</b></p>  <p><b>5 s</b></p> <ul style="list-style-type: none"> <li>• Drücken Sie die Taste des Funkhandsenders.</li> <li>• Die integrierte Beleuchtung blinkt für 5 Sekunden. Die Taste des Funkhandsenders ist eingelernt.</li> </ul> |
|------------------------------------------------------------------------------------------------------------------------------------------------------------------------------------------------------------------------------------------------------------------------|-----------------------------------------------------------------------------------------------------------------------------------------------------------------------------------------------------------------------------------------------------------------------------------------------------------------------------------|

> Einlernen eines Funkhandsender vom Typ Telis oder ähnlich (nicht im Lieferumfang inbegriffen)

|                                                                                                                                                                                                                                                                                                  |                                                                                                                                                                                                                                                                                                                                                                                           |
|--------------------------------------------------------------------------------------------------------------------------------------------------------------------------------------------------------------------------------------------------------------------------------------------------|-------------------------------------------------------------------------------------------------------------------------------------------------------------------------------------------------------------------------------------------------------------------------------------------------------------------------------------------------------------------------------------------|
| <p><b>1</b></p>  <p style="text-align: center;"><b>2 s</b></p> <ul style="list-style-type: none"> <li>• Halten Sie die Taste „B“ 2 Sekunden gedrückt. Die integrierte Beleuchtung schaltet sich ein.</li> </ul> | <p><b>2</b></p>  <p style="text-align: center;"><b>5 s</b></p> <ul style="list-style-type: none"> <li>• Drücken Sie mit einem dünnen Gegenstand die Taste „prog“ hinten am Funkhandsender .</li> <li>• Die integrierte Beleuchtung blinkt für 5 Sekunden. Der Funkhandsender ist eingelernt.</li> </ul> |
|--------------------------------------------------------------------------------------------------------------------------------------------------------------------------------------------------------------------------------------------------------------------------------------------------|-------------------------------------------------------------------------------------------------------------------------------------------------------------------------------------------------------------------------------------------------------------------------------------------------------------------------------------------------------------------------------------------|

## 2.5 Löschen der Funkhandsender


 Durch dieses Verfahren werden alle eingelernten Funkhandsender gelöscht.

|                                                                                                                                                                                                                                                                                                                                                 |                                                                                                                                                                    |
|-------------------------------------------------------------------------------------------------------------------------------------------------------------------------------------------------------------------------------------------------------------------------------------------------------------------------------------------------|--------------------------------------------------------------------------------------------------------------------------------------------------------------------|
|  <p style="text-align: center;"><b>7 s</b>                      <b>5 s</b></p> <ul style="list-style-type: none"> <li>• Halten Sie die Taste „B“ 7 Sekunden gedrückt. Die integrierte Beleuchtung schaltet sich ein und blinkt dann (5 Sekunden).</li> </ul> |  <p>Die Einstellungen und die programmierten Funkhandsender sind gelöscht.</p> |
|-------------------------------------------------------------------------------------------------------------------------------------------------------------------------------------------------------------------------------------------------------------------------------------------------------------------------------------------------|--------------------------------------------------------------------------------------------------------------------------------------------------------------------|

## 2.6 Reinitialisierung der Einstellungen

Um alle Einstellungen zurückzusetzen, ist es ausreichend, einen neuen automatischen Einlernprozess zu starten (siehe Seite 15).

## 3.1 Schulung der Benutzer



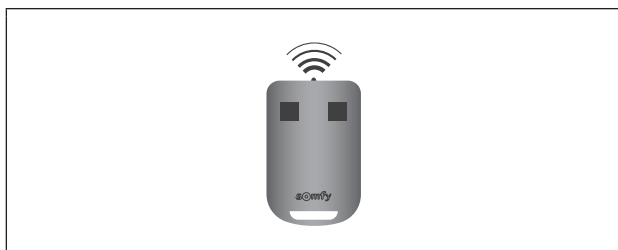
### HINWEIS

- Alle Benutzer müssen vom Installateur über die Verwendung des Antriebs gemäß den Vorgaben in dieser Anleitung informiert werden. Es ist unbedingt sicherzustellen, dass nicht entsprechend informierte Personen das Tor nicht in Bewegung setzen können.
- Der Benutzer muss das Tor bei jeder Bewegung im Auge behalten und alle Personen fernhalten, bis das Tor vollständig geöffnet oder geschlossen ist.
- Lassen Sie keine Kinder mit den Bedieneinrichtungen des Tors spielen. Halten Sie Funkhandsender außer der Reichweite von Kindern.
- Behindern Sie die Torbewegung nicht absichtlich.
- Dieser Antrieb ist zur Verwendung durch Kinder ab dem Alter von 8 Jahren und durch Personen mit eingeschränkten körperlichen, sensorischen und geistigen Fähigkeiten sowie durch Personen ohne Erfahrung oder Kenntnisse geeignet, wenn diese entsprechend beaufsichtigt oder in die sichere Anwendung des Antriebs eingewiesen werden und wenn alle etwaigen Gefahren berücksichtigt worden sind. Kinder dürfen mit dem Antrieb nicht spielen. Die Reinigung und Wartung durch den Benutzer dürfen nicht von Kindern durchgeführt werden.



Alle Benutzer müssen verpflichtend in die sichere Verwendung dieses Tores eingewiesen werden (standardmäßige Nutzung und Grundzüge der Entriegelung). Zudem müssen sie über die regelmäßigen Pflichtprüfungen informiert werden.

## 3.2 Verwendung der Funkhandsender



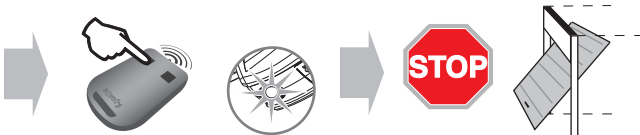

Die LED am Funkhandsender bestätigt, dass er ordnungsgemäß funktioniert.

### > Verwendung des Funkhandsenders bei geschlossenem Tor

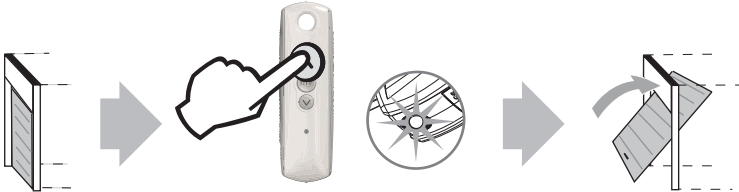
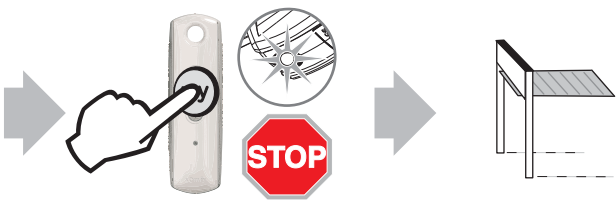
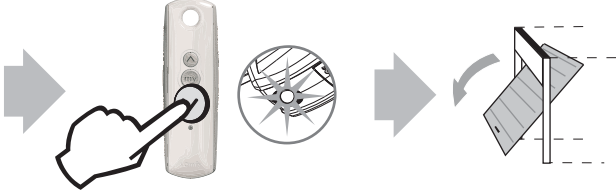
|                 |                                                                                                                                                     |
|-----------------|-----------------------------------------------------------------------------------------------------------------------------------------------------|
| <p><b>1</b></p> | <ul style="list-style-type: none"> <li>• Ein Druck auf die programmierte Taste des Funkhandsenders öffnet das Tor komplett.</li> </ul>              |
| <p><b>2</b></p> | <ul style="list-style-type: none"> <li>• Wenn die Taste des Funkhandsenders gedrückt wird, während das Tor sich öffnet, hält das Tor an.</li> </ul> |
| <p><b>3</b></p> | <ul style="list-style-type: none"> <li>• Wird die Taste noch einmal gedrückt, schließt das Tor.</li> </ul>                                          |



### > Verwendung des Funkhandsenders bei offenem Tor

|                                                                                            |                                                                                                                                                       |
|--------------------------------------------------------------------------------------------|-------------------------------------------------------------------------------------------------------------------------------------------------------|
| <p>1</p>  | <ul style="list-style-type: none"> <li>• Ein Druck auf die programmierte Taste des Funkhandsenders schließt das Tor komplett.</li> </ul>              |
| <p>2</p>  | <ul style="list-style-type: none"> <li>• Wenn die Taste des Funkhandsenders gedrückt wird, während das Tor sich schließt, hält das Tor an.</li> </ul> |
| <p>3</p>  | <ul style="list-style-type: none"> <li>• Ein Druck auf die programmierte Taste des Funkhandsenders öffnet das Tor komplett.</li> </ul>                |

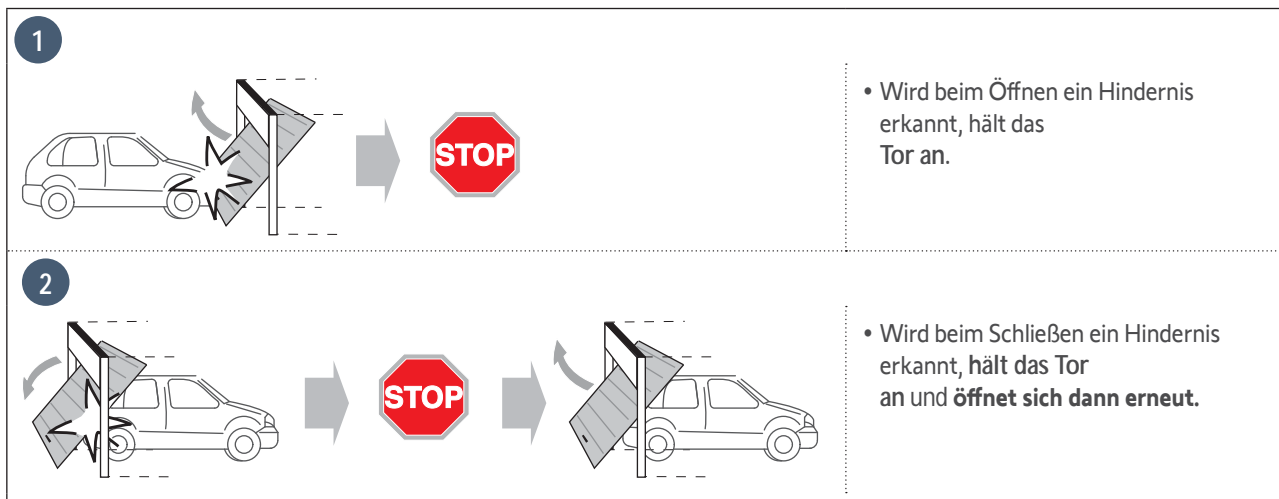
### > Verwendung eines Funkhandsenders mit 3 Tasten

|                                                                                              |                                                                                                                                                                            |
|----------------------------------------------------------------------------------------------|----------------------------------------------------------------------------------------------------------------------------------------------------------------------------|
| <p>1</p>  | <ul style="list-style-type: none"> <li>• Ein Druck auf die Taste des Funkhandsenders mit dem Pfeil nach oben <b>öffnet das Tor</b> komplett.</li> </ul>                    |
| <p>2</p>  | <ul style="list-style-type: none"> <li>• Wenn die mittlere Taste des Funkhandsenders gedrückt wird, während das Tor sich öffnet oder schließt, hält das Tor an.</li> </ul> |
| <p>3</p>  | <ul style="list-style-type: none"> <li>• Ein Druck auf die Taste des Funkhandsenders mit dem Pfeil nach unten <b>schließt das Tor</b> komplett.</li> </ul>                 |

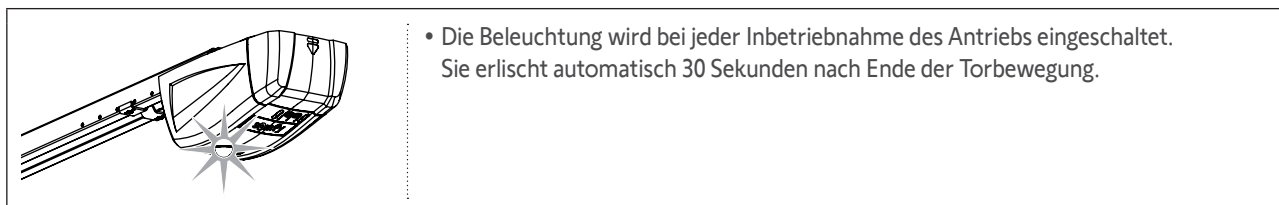
### 3.3 Funktion der Hinderniserkennung



Die Hinderniserkennung funktioniert bis 5 cm über dem Boden. Sie ist in die Antriebslogik integriert und funktioniert ohne erforderliches Zubehör (Fotozellen/Lichtschanke).



### 3.4 Betrieb der integrierten Beleuchtung



Führt eine wiederholte Torbewegung dazu, dass die integrierte Beleuchtung ständig eingeschaltet bleibt, kann dies zu einer automatischen Abschaltung führen, da die Leuchte mit einem Überhitzungsschutz ausgerüstet ist.

## 3.5 Funktionsweise der manuellen Entriegelungsvorrichtung

Der Antrieb ist mit einer manuellen Entriegelungsvorrichtung ausgerüstet, die es ermöglicht, das Tor, zum Beispiel bei Stromausfall, von Hand zu bewegen. Diese Vorrichtung muss leicht zugänglich sein (max. 1,80 m über dem Boden).



### HINWEIS

- Im vom Antrieb entriegelten Zustand kann ein unzureichendes Gleichgewicht plötzliche und gefährliche Bewegungen zur Folge haben.
- Verwenden Sie das Seil nur zum Entriegeln des Antriebs. Verwenden Sie das Seil keinesfalls zum Bewegen des Tors von Hand.
- Bevor ein neuer Steuerbefehl gegeben wird, müssen Sie den Antrieb auf jeden Fall verriegeln.

**1**

• Entriegeln Sie den Antrieb, indem Sie an dem Seil ziehen, bis das Antriebssystem des Tors sich entriegelt.

**2**

• Das Tor kann manuell bewegt werden (wenn das Antriebssystem entriegelt ist).

**3**

• Verriegeln Sie das Antriebssystem wieder, indem Sie das Tor bewegen, bis der Mitnehmer wieder in der Antriebsschiene einrastet.



### HINWEIS

Befestigen Sie unbedingt im Inneren der Garage das selbstklebende gelbe Warnschild zur Quetschgefahr mit der Beschreibung zur manuellen Bedienung des Tors.

## 3.6 Funktionsweise nach Stromausfall

Nach einem Stromausfall muss der Antrieb erneut seine Position „Vollöffnung“ einlernen.

- Senden Sie mit einem eingelerntem Funkhandsender einen Vollöffnungsbefehl an das Tor.
- Das Tor öffnet sich mit der Notbetriebsgeschwindigkeit.



Lassen Sie das Tor bis zur Stellung „Vollständige Öffnung“ auflaufen.

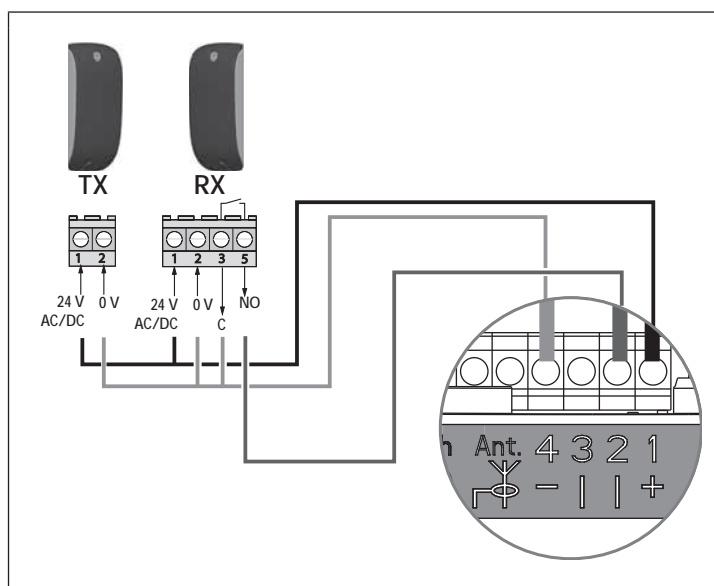
**GEFAHR**

Unterbrechen Sie die Netzstromversorgung des Antriebes stets vor Installation eines Periphergeräts.

## 4.1 Anschluss von Lichtschranken

Fotozellen erlauben die Erfassung eines Hindernisses beim Öffnen/Schließen des Tors. Ein Hindernis, das die Lichtschranke unterbricht, verhindert das Schließen des Tors. Wenn während des Torschließens ein Hindernis erkannt wird, hält das Tor an und öffnet sich wieder.

Die integrierte Beleuchtung blinkt 30 Sekunden lang.



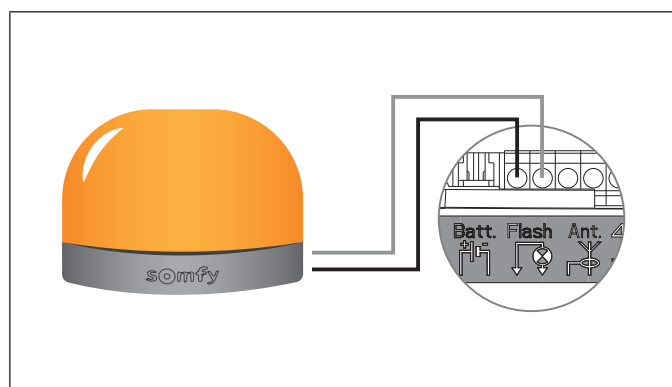
Wenn eine Lichtschranke installiert wird, muss die Brücke zwischen den Klemmen „1“ und „2“ der Antriebselektronik entfernt werden.



Wird die Lichtschranke entfernt, muss die Brücke zwischen den Klemmen „1“ und „2“ unbedingt wieder eingesetzt werden.

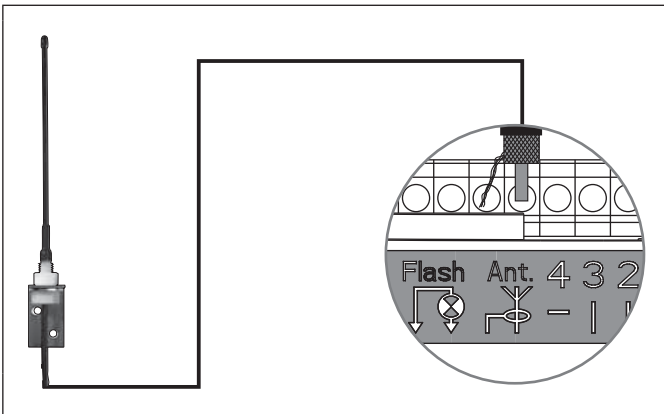
## 4.2 Anschluss der Signalleuchte

Die Signalleuchte geht 2 Sekunden vor Beginn jeder Torbewegung in Betrieb.




## 4.3 Anschluss der Außenantenne

Die Zusatzantenne vergrößert die Funkreichweite zwischen Funkhandsender und Antrieb.



## 4.4 Anschluss der Notstrombatterie

> Funktionsweise



Wenn eine Notstrombatterie installiert wird, kann der Antrieb arbeiten, selbst wenn der Netzstrom ausfällt.

Die Funktionsweise ändert sich unter diesen Umständen:

- Die Geschwindigkeit wird reduziert.
- Die Beleuchtung funktioniert nicht.
- Die Sicherheits-Peripheriegeräte funktionieren nicht.

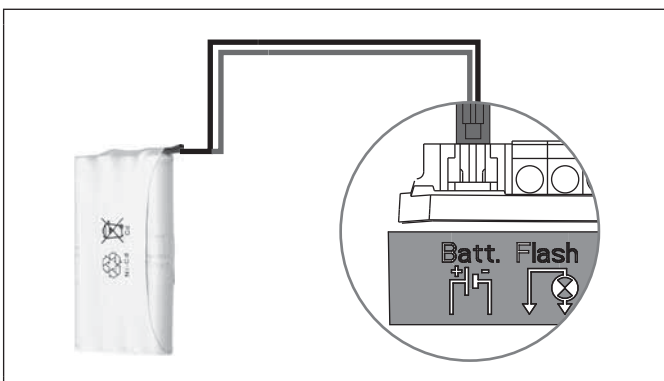
**Technische Daten der Batterie:**

- Autonomie: 24 Std.; 5 bis 10 Betriebszyklen, abhängig vom Torgewicht.
- Ladedauer: 72 Std.
- Lebensdauer, bevor sie ersetzt werden muss: ca. 3 Jahre.



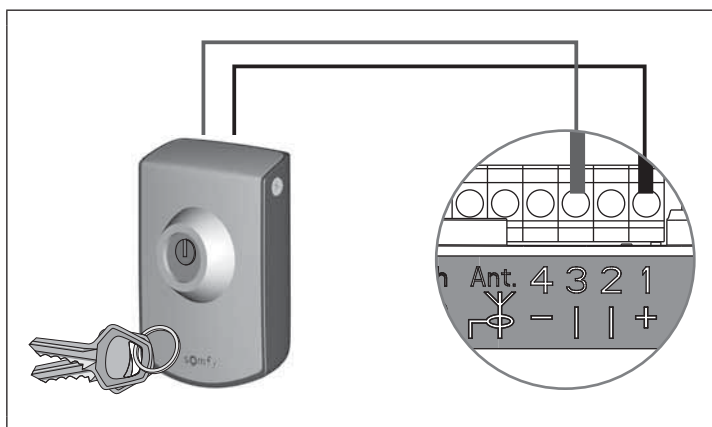
Um die Lebensdauer der Batterie zu verlängern, sollten Sie dreimal pro Jahr die Spannungsversorgung unterbrechen und den Antrieb das Tor einige Male mit der Batterie öffnen und schließen lassen.

> Anschluss



## 4.5 Anschluss des Schlüsselschalters

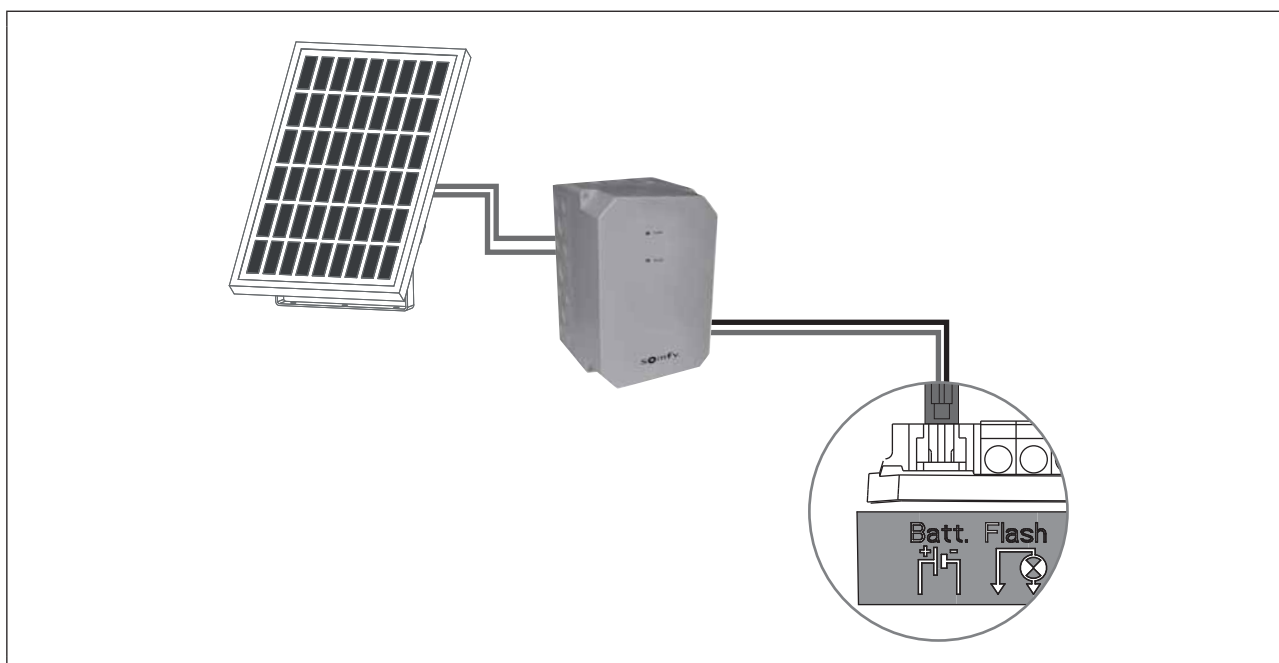
Mit dem Schlüsselschalter können die Beleuchtung und der Antrieb des Tors ferngesteuert werden.



## 4.6 Anschluss der Solarstromversorgung



Siehe die Anleitung für die Solarstromversorgung.

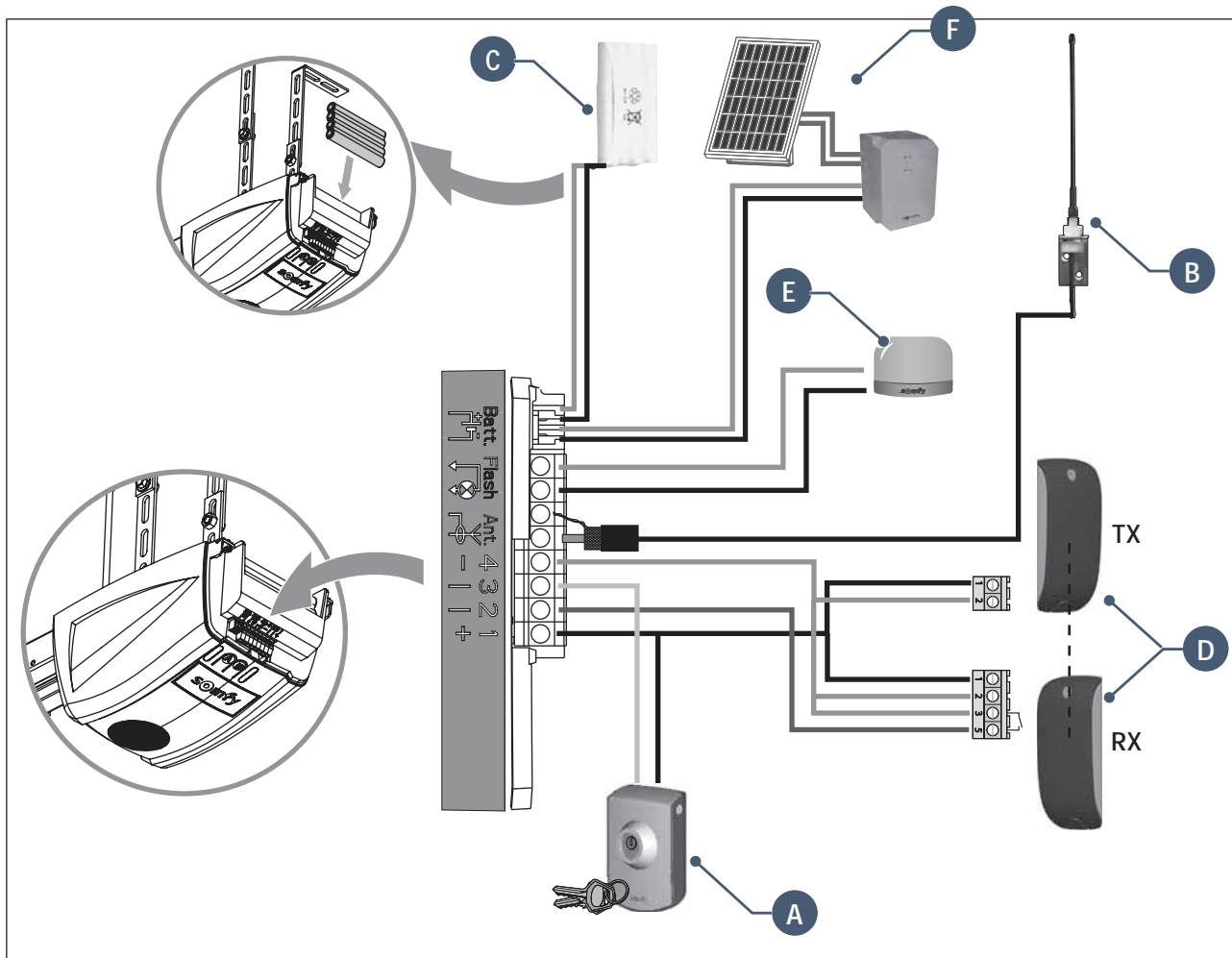


## 4.7 Allgemeiner Schaltplan für Zubehör



### GEFAHR

Unterbrechen Sie die Netzstromversorgung des Antriebes stets vor Installation eines Periphergeräts.



| Position | Bezeichnung           |
|----------|-----------------------|
| A        | Schlüsselschalter     |
| B        | Externe Zusatzantenne |
| C        | Notstrombatterie      |
| D        | Fotozellen            |
| E        | Signalleuchte         |
| F        | Solarkit              |

## 5.1 Regelmäßige Überprüfungen



### HINWEIS

Beachten Sie die Broschüre **Sicherheitshinweise**, Kapitel 9, „Sicherheitshinweise bei der Wartung“.






## 5.2 Diagnose

### > LED A

Die LED „A“ leuchtet beim Betätigen der Taste „A“ nicht auf.

Die Tastatur ist verriegelt. Beachten Sie zum Entriegeln der Tastatur „2.3 Verriegelung/Entriegelung des Parametermenüs“.

### > LED B

| LED B                                                                                 | Bedeutung                                                                                           | Was tun?                                                                                                                                                                                                                                                                                                                                                                       |
|---------------------------------------------------------------------------------------|-----------------------------------------------------------------------------------------------------|--------------------------------------------------------------------------------------------------------------------------------------------------------------------------------------------------------------------------------------------------------------------------------------------------------------------------------------------------------------------------------|
| 2    | Antrieb wartet auf den automatischen Einlernprozess.                                                | Starten Sie das automatische Einlernen.                                                                                                                                                                                                                                                                                                                                        |
| 3  | Störung Lichtschranke.                                                                              | <ul style="list-style-type: none"> <li>• Prüfen Sie, ob ein Hindernis die Lichtschranke ausgelöst hat.</li> <li>• Prüfen Sie die elektrischen Anschlüsse der Fotozellen oder brücken Sie die Klemmen 1 und 2, wenn keine Lichtschranke installiert ist.</li> <li>• Prüfen Sie, ob die Fotozellen richtig ausgerichtet sind.</li> </ul>                                         |
| 5  | Überhitzungsschutz des Antriebs.                                                                    | Lassen Sie den Antrieb abkühlen, damit die Fehlermeldung verschwindet.                                                                                                                                                                                                                                                                                                         |
| 6  | Spannungsversorgungsfehler im Antriebskreis gemessen oder Sensor defekt.                            | <ul style="list-style-type: none"> <li>• Unterbrechen Sie die Spannungsversorgung (Netz und Notstrombatterie), warten Sie einige Minuten und versorgen Sie den Antrieb wieder mit Spannung.</li> <li>• Führen Sie einen automatischen Einlernprozess durch. Wenn die Störung weiterhin auftritt, sollten Sie sich an den technischen Kundendienst von Somfy wenden.</li> </ul> |
| 7  | Während des automatischen Einlernprozesses hat der Antrieb seine maximale Leistungsgrenze erreicht. | Das Produkt arbeitet an der Überlastungsgrenze.                                                                                                                                                                                                                                                                                                                                |

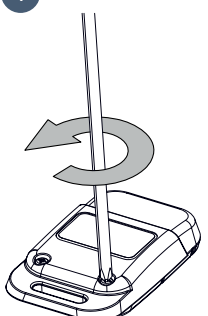
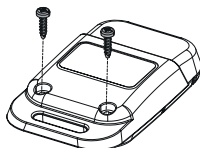
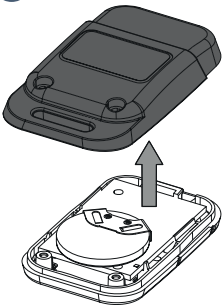
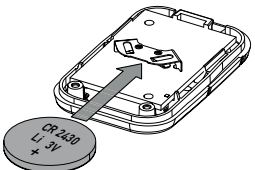
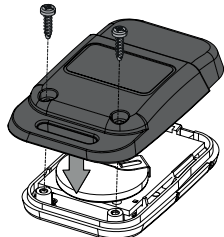
## 5.3 Support

Bei Fortbestehen des Defekts, anderen Problemen oder Fragen zu unseren Antrieben steht Ihnen unser Benutzerforum zur Verfügung: [www.somfy.com](http://www.somfy.com)



## 5.4 Batteriewechsel der Funkhandsender

In der Regel halten Batterien 2 Jahre.

|                                                                                                                                                                                                         |                                                                                                                                                                           |                                                                                                                                                                                           |                                                                                                                                                                                        |                                                                                                                                                                                                                                              |
|---------------------------------------------------------------------------------------------------------------------------------------------------------------------------------------------------------|---------------------------------------------------------------------------------------------------------------------------------------------------------------------------|-------------------------------------------------------------------------------------------------------------------------------------------------------------------------------------------|----------------------------------------------------------------------------------------------------------------------------------------------------------------------------------------|----------------------------------------------------------------------------------------------------------------------------------------------------------------------------------------------------------------------------------------------|
| <p>1</p>  <ul style="list-style-type: none"><li>• Lösen Sie die Schrauben auf der Rückseite des Funksenders.</li></ul> | <p>2</p>  <ul style="list-style-type: none"><li>• Entfernen Sie die Schrauben.</li></ul> | <p>3</p>  <ul style="list-style-type: none"><li>• Nehmen Sie die Rückseite des Funksenders ab.</li></ul> | <p>4</p>  <ul style="list-style-type: none"><li>• Ersetzen Sie die Batterie (3 V CR 2430).</li></ul> | <p>5</p>  <ul style="list-style-type: none"><li>• Bringen Sie die Rückseite des Funksenders wieder an und befestigen Sie sie mit den Schrauben.</li></ul> |
|---------------------------------------------------------------------------------------------------------------------------------------------------------------------------------------------------------|---------------------------------------------------------------------------------------------------------------------------------------------------------------------------|-------------------------------------------------------------------------------------------------------------------------------------------------------------------------------------------|----------------------------------------------------------------------------------------------------------------------------------------------------------------------------------------|----------------------------------------------------------------------------------------------------------------------------------------------------------------------------------------------------------------------------------------------|

|                                                                   |                | GDK 700                                                                                                                                                                    | GDK 1100      |
|-------------------------------------------------------------------|----------------|----------------------------------------------------------------------------------------------------------------------------------------------------------------------------|---------------|
| <b>Allgemeine technische Daten</b>                                |                |                                                                                                                                                                            |               |
| Spannungsversorgung Netzkabel                                     |                | 230 V - 50 Hz                                                                                                                                                              |               |
| Maximale Stromaufnahme                                            | Bereit         | 4 W                                                                                                                                                                        |               |
|                                                                   | Funktionsweise | 120 W                                                                                                                                                                      |               |
| Maximale Zugkraft                                                 |                | 700 N / 70 kg                                                                                                                                                              | 800 N / 80 kg |
| Verwendung: Anzahl der Bewegungszyklen pro Tag (Öffnen/Schließen) |                | 20 Zyklen pro Tag (auf 10 000 Zyklen getestet)                                                                                                                             |               |
| Maximale Geschwindigkeit                                          |                | 14 cm/s                                                                                                                                                                    | 12 cm/s       |
| Programmierschnittstelle                                          |                | 2 Tasten - 2 LEDs                                                                                                                                                          |               |
| Klimatische Bedingungen                                           |                | - 20 °C / + 60 °C - trockener Innenraum - IP 20                                                                                                                            |               |
| Wegbegrenzungen                                                   |                | <ul style="list-style-type: none"> <li>• Mechanischer Öffnungsanschlag</li> <li>• Elektronische Begrenzung beim Schließen: Die Schließstellung wird gespeichert</li> </ul> |               |
| Elektrische Isolierung                                            |                | Klasse 2: doppelt isoliert <input type="checkbox"/>                                                                                                                        |               |
| Integrierte Beleuchtung                                           |                | LED                                                                                                                                                                        |               |
| Funkfrequenz                                                      |                | 433,42 MHz - < 10 mW                                                                                                                                                       |               |
| Anzahl speicherbare Kanäle                                        |                | 32                                                                                                                                                                         |               |

| <b>Anschlüsse</b>                               |                |                                          |
|-------------------------------------------------|----------------|------------------------------------------|
| Eingang Sicherheitsvorrichtungen                | Typ            | Potentialfreier Kontakt: NG              |
|                                                 | Kompatibilität | Fotozellen TX/RX                         |
| Eingang für eine Steuerung über Kabel           |                | Potentialfreier Kontakt: NO              |
| Ausgang Signalleuchte                           |                | 24 V - 15 W                              |
| Ausgang für die Spannungsversorgung von Zubehör |                | 24 V - 500 mA max.                       |
| Eingang für eine externe Zusatzantenne          |                | Ja: kompatible RTS Antenne               |
|                                                 |                | Ja: kompatibler Batteriesatz             |
| Eingang Notstrombatterie                        | Autonomie      | 24 Stunden; 5 bis 10 Zyklen, je nach Tor |
|                                                 | Ladedauer      | 72 Std.                                  |

| <b>Funktionsweise</b>                                     |                        |                                                                                                         |                      |
|-----------------------------------------------------------|------------------------|---------------------------------------------------------------------------------------------------------|----------------------|
| Zwangsbetrieb                                             |                        | Durch ständigen Druck auf Taste „A“                                                                     |                      |
| Abschaltverzögerung der Beleuchtung (nach einer Bewegung) |                        | Fest: 30 s                                                                                              |                      |
| Vorwarnzeit Signalleuchte                                 |                        | 2 Sek. automatisch, wenn eine Leuchte angeschlossen ist                                                 |                      |
| Funktionsweise Sicherheitseingang                         | Beim Schließen         | Öffnet wieder komplett                                                                                  |                      |
|                                                           | Vor dem Öffnen (ADMAP) | Mit                                                                                                     |                      |
| Integrierte Hinderniserkennung                            |                        | Einstellbare Empfindlichkeit: 4 Stufen                                                                  |                      |
| Funktionsweise bei Hinderniserkennung                     |                        | Öffnet wieder komplett                                                                                  |                      |
| Langsames Anfahren                                        |                        | Ja                                                                                                      |                      |
| Öffnungsgeschwindigkeit                                   |                        | Fest: 14 cm/s (max.)                                                                                    | Fest: 12 cm/s (max.) |
| Schließgeschwindigkeit                                    |                        | Fest: 12 cm/s (max.)                                                                                    | Fest: 10 cm/s (max.) |
| Anschlaggeschwindigkeit beim Schließen                    |                        | Programmierbar: Keine Verlangsamung, kurzer Verlangsamungsweg (20 cm), langer Verlangsamungsweg (50 cm) |                      |

# Inhoud

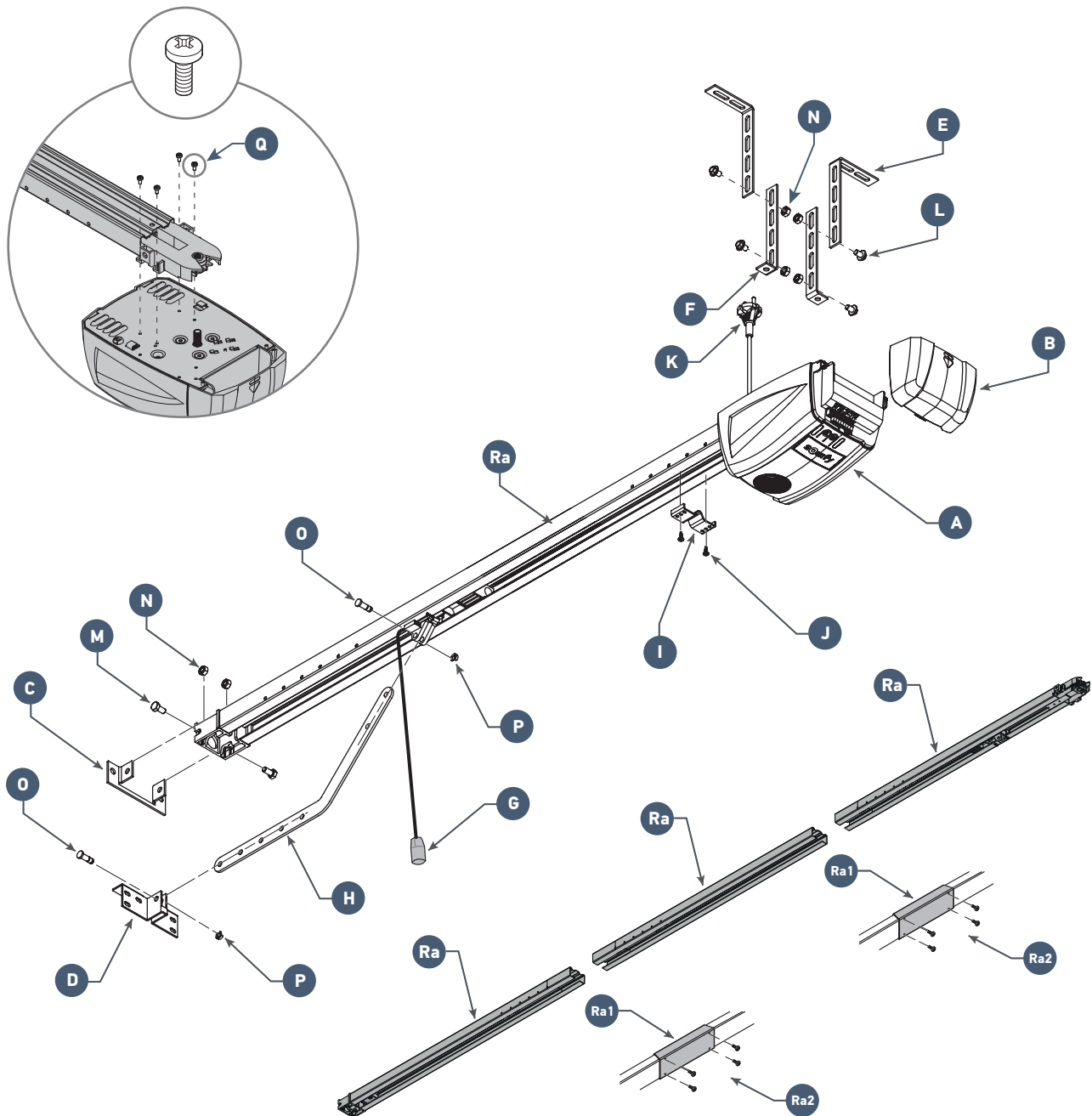
|                                                                                           |           |                                                        |           |
|-------------------------------------------------------------------------------------------|-----------|--------------------------------------------------------|-----------|
| <b>Productbeschrijving</b>                                                                | <b>2</b>  | <b>3 Gebruik</b>                                       | <b>22</b> |
| - Inhoud van de set                                                                       | 2         | 3.1 Informatie van de gebruikers                       | 22        |
| - Afmeting                                                                                | 3         | 3.2 Gebruik van de afstandsbedieningen                 | 22        |
| - Algemeen overzicht van de installatie                                                   | 3         | - Gebruik van de afstandsbediening bij gesloten deur   | 22        |
|                                                                                           |           | - Gebruik van de afstandsbediening bij geopende deur   | 23        |
|                                                                                           |           | - Gebruik van een afstandsbediening met 3 toetsen      | 23        |
| <b>Toepassingsgebied</b>                                                                  | <b>4</b>  | 3.3 Werking van de obstakeldetectie                    | 24        |
| - Types te motoriseren deuren                                                             | 4         | 3.4 Werking van de ingebouwde verlichting              | 24        |
| - Maximale afmetingen van de deuren                                                       | 4         | 3.5 Werking van de handmatige ontkoppeling             | 25        |
|                                                                                           |           | 3.6 Werking na een stroomstoring                       | 25        |
| <b>Voorwaarden voor de installatie</b>                                                    | <b>5</b>  | <b>4 Accessoires</b>                                   | <b>26</b> |
| - Benodigde gereedschappen en bevestigingsmiddelen voor de installatie (niet meegeleverd) | 5         | 4.1 Aansluiting van de foto-elektrische cellen         | 26        |
| - Voorschriften voor de bevestiging (bevestigingsmiddelen niet inbegrepen in de set)      | 5         | 4.2 Knipperlicht aansluiten                            | 26        |
|                                                                                           |           | 4.3 Aansluiting van de aparte antenne                  | 27        |
| <b>1 Installatie</b>                                                                      | <b>6</b>  | 4.4 Aansluiting van de noodaccu                        | 27        |
| 1.1 Plaatsen van de bevestigingspunten                                                    | 6         | 4.5 Aansluiting van de sleutelschakelaar               | 28        |
| - Bevestiging van de gaffels van de bovenlatei en van de deur                             | 7         | 4.6 Aansluiting van de zonnecellen                     | 28        |
| 1.2 Assemblage                                                                            | 8         | 4.7 Algemeen bedradingsschema van de accessoires       | 29        |
| - Assemblage van de 3-delige rail                                                         | 8         |                                                        |           |
| - Assemblage van de rail aan de motorkop                                                  | 10        | <b>5 Onderhoud en storingen verhelpen</b>              | <b>30</b> |
| - Bevestiging van het geheel aan het plafond                                              | 11        | 5.1 Periodieke controles                               | 30        |
| 1.3 Bevestiging                                                                           | 11        | 5.2 Diagnose                                           | 30        |
| - Bevestiging van het geheel aan de gaffel van de bovenlatei                              | 11        | 5.3 Assistentie                                        | 30        |
| - Bevestiging van het geheel aan het plafond                                              | 11        | 5.4 Vervangen van de batterij van de afstandsbediening | 31        |
| - Bevestiging van de verbindingsarm aan de deur en aan de wagen                           | 12        |                                                        |           |
| 1.4 Instellingen                                                                          | 13        | <b>6 Technische gegevens</b>                           | <b>32</b> |
| - Instelling en bevestiging van de openingsstopper                                        | 13        |                                                        |           |
| - Controle van de spanning van de riem                                                    | 13        |                                                        |           |
| 1.5 Montage/Demontage van de kap                                                          | 14        |                                                        |           |
| 1.6 Elektrische aansluiting van de voeding                                                | 14        |                                                        |           |
| <b>2 Programmeren</b>                                                                     | <b>15</b> |                                                        |           |
| 2.1 Instellingen                                                                          | 15        |                                                        |           |
| - Beschrijving van de programmeertoetsen                                                  | 15        |                                                        |           |
| - Zelfprogrammering uitvoeren                                                             | 15        |                                                        |           |
| - Controle van de mechanische instelling van de deur                                      | 17        |                                                        |           |
| 2.2 Geavanceerde instellingen                                                             | 17        |                                                        |           |
| 2.3 Vergrendeling/Ontgrendeling van het parametermenu                                     | 19        |                                                        |           |
| 2.4 Programmeren van de afstandsbedieningen                                               | 20        |                                                        |           |
| 2.5 Wissen van de afstandsbedieningen                                                     | 21        |                                                        |           |
| 2.6 Resetten van de instellingen                                                          | 21        |                                                        |           |



Voor het installeren van dit systeem zijn ten minste twee personen nodig.

## > Productbeschrijving

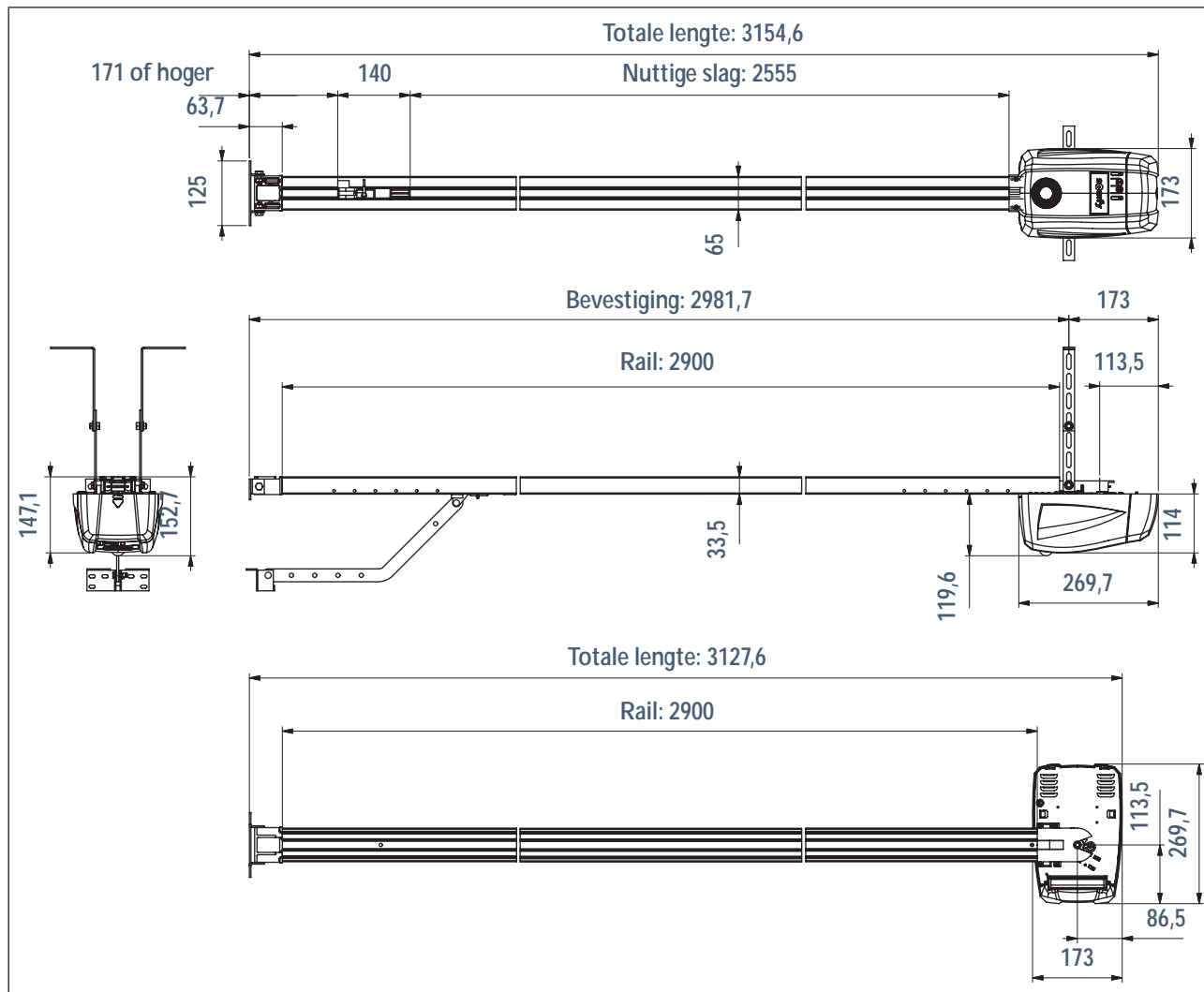
> Inhoud van de set



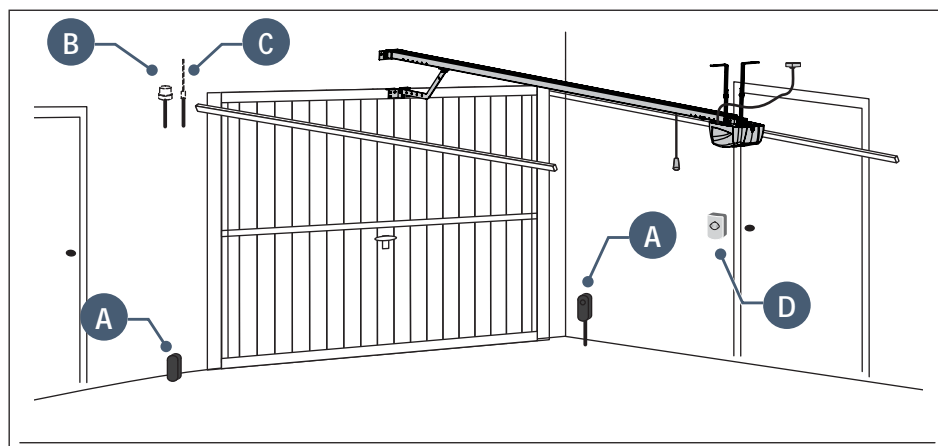
| Nummer | Omschrijving                         | Aant. |
|--------|--------------------------------------|-------|
| A      | Motorkop                             | x 1   |
| B      | Klep                                 | x 1   |
| C      | Gaffel van de bovenlatei             | x 1   |
| D      | Gaffel van de deur                   | x 1   |
| E      | Bevestigingsbeugel plafond           | x 2   |
| F      | Bevestigingsbeugel motorkop          | x 2   |
| G      | Handmatige ontkoppeling              | x 1   |
| H      | Verbindingsarm                       | x 1   |
| I      | Aanslag eindeloop                    | x 1   |
| J      | Zelftappende schroef TCB-H 4,2x13 zn | x 2   |
| K      | Aansluitsnoer                        | x 1   |

| Nummer | Omschrijving                          | Aant. |
|--------|---------------------------------------|-------|
| L      | Borstbout TH10 M8x12 zn               | x 4   |
| M      | Schroef TH M8x16 zn                   | x 2   |
| N      | Moer HU8                              | x 6   |
| O      | As                                    | x 2   |
| P      | Borgringen                            | x 2   |
| Q      | Zelftappende schroef Ø 4x8 (motorkop) | x 4   |
| Ra     | 3-delige rail                         | x 1   |
| Ra1    | Mof                                   | x 2   |
| Ra2    | Zelftappende schroef Ø 4x8 (moffen)   | 2 x 4 |

> Afmeting



> Algemeen overzicht van de installatie



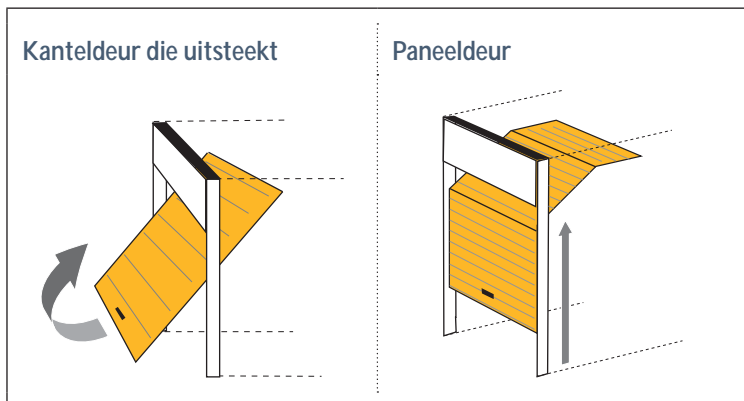
Als de garagedeur de enige toegang tot de garage vormt, monteer dan een ontkoppelmecanisme aan de buitenkant (ref. 2400658 of ref. 9012962).

| Nummer | Omschrijving            | Type kabel                                                                        |
|--------|-------------------------|-----------------------------------------------------------------------------------|
| A      | Foto-elektrische cellen | 4 x 0,5 mm <sup>2</sup> (ontvangstcel RX)<br>2 x 0,5 mm <sup>2</sup> (zendcel TX) |
| B      | Knipperlicht            | 2 x 0,5 mm <sup>2</sup>                                                           |
| C      | Antenne                 | -                                                                                 |
| D      | Contactsloot            | 2 x 0,5 mm <sup>2</sup>                                                           |

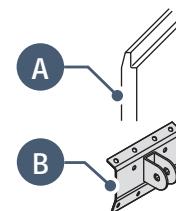
## > Toepassingsgebied

Deze motorisatie is uitsluitend bestemd voor het aandrijven van garagedeuren voor gebruik in de woonomgeving.

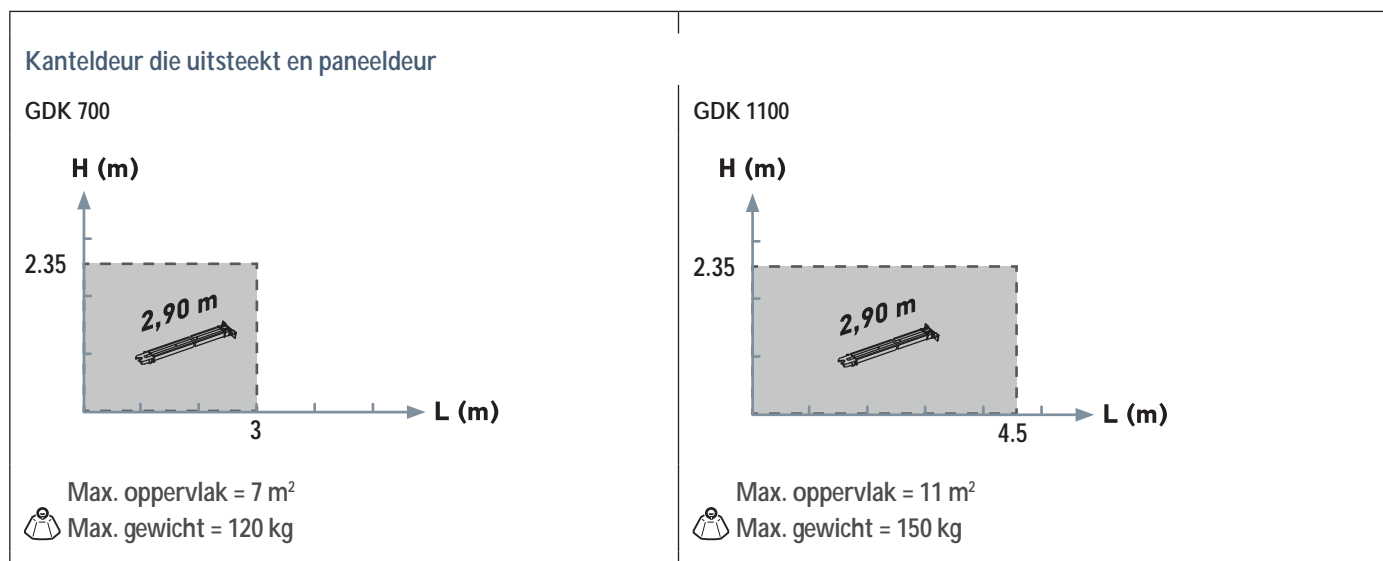
### > Types te motoriseren deuren



Als het bovenste profiel **A** van het paneel apart is, gebruik dan de bevestigingsgaffel **B** voor paneeldeur ref.: 9009390.

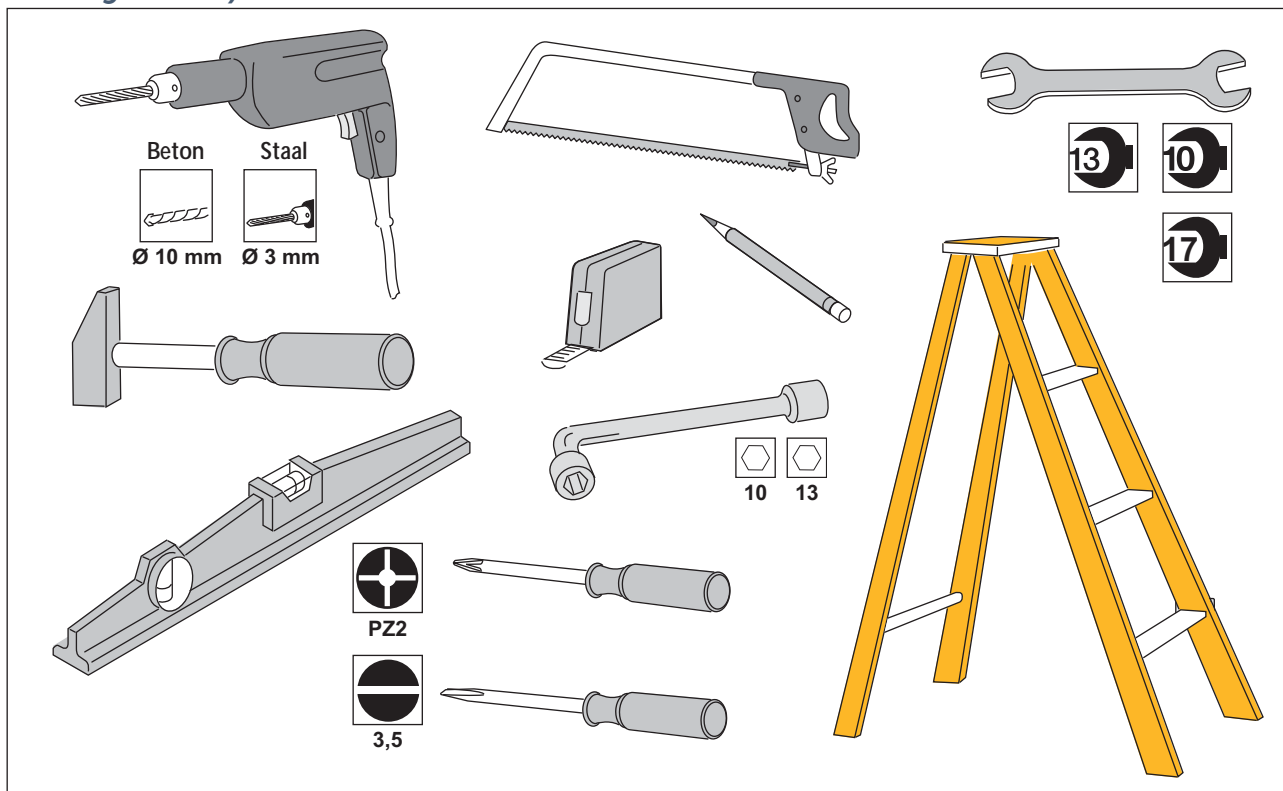


### > Maximale afmetingen van de deuren

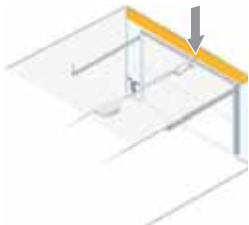
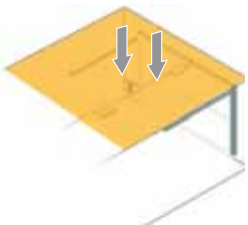
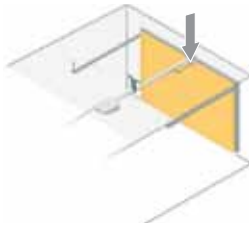
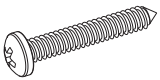
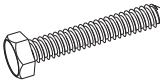
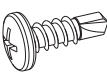







## > Voorwaarden voor de installatie

> *Benodigde gereedschappen en bevestigingsmiddelen voor de installatie (niet meegeleverd)*

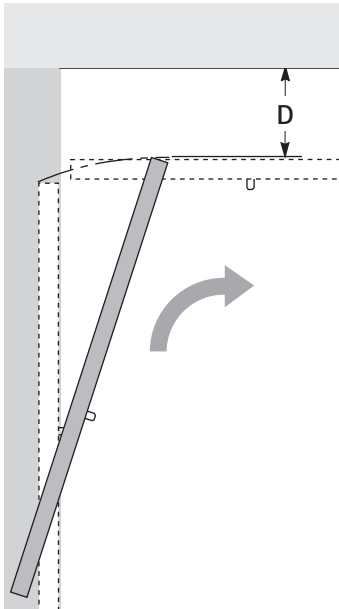


> *Voorschriften voor de bevestiging (bevestigingsmiddelen niet inbegrepen in de set)*

| Bovenlatei                                                                                                                        | Plafond                                                                                                                            | Deur                                                                                                                                         |
|-----------------------------------------------------------------------------------------------------------------------------------|------------------------------------------------------------------------------------------------------------------------------------|----------------------------------------------------------------------------------------------------------------------------------------------|
|                                                |                                                 |                                                         |
| <p>Selecteer het type van de bevestiging naar gelang het dragende materiaal</p>                                                   |                                                                                                                                    |                                                                                                                                              |
|  <p>Type: Ø 8 x 50<br/>Aantal: x 2</p>         | <p>of</p>  <p>Type: M8 x 30<br/>Aantal: x 2</p> |  <p>Type: Plaatschroef<br/>Ø 6 x 30<br/>Aantal: x 4</p> |
|  <p>Type: Ø 8<br/>Aantal: x 2</p>              |  <p>Type: Ø 8<br/>Aantal: x 2</p>               |  <p>Type: Ø 6<br/>Aantal: x 4</p>                       |
|  <p>Type: Plastic<br/>Ø 10<br/>Aantal: x 2</p> |  <p>Type: Staal<br/>Ø 10<br/>Aantal: x 2</p>    |                                                                                                                                              |

## 1.1 Plaatsen van de bevestigingspunten

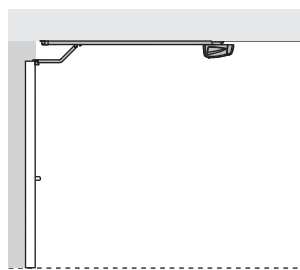
Meet de afstand "D" tussen het hoogste punt van de deur en het plafond.



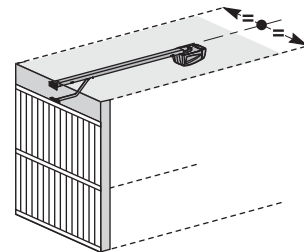
### Situatie 1: Motorisatie tegen het plafond

Indien "D" ligt tussen 35 en 200 mm, bevestig dan het geheel rechtstreeks aan het plafond.

$$35 < D < 200$$



i



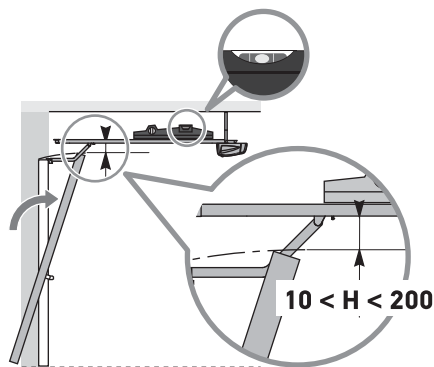
Centreer tijdens de installatie het geheel ten opzichte van de garagedeur.

### Situatie 2: Motorisatie vrij van het plafond

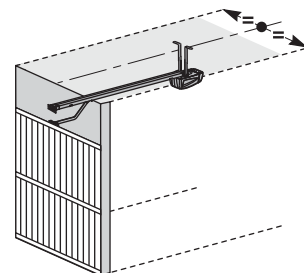
Indien "D" groter is dan 200 mm, bevestig dan het geheel zodat de hoogte "H"\* ligt tussen 10 en 200 mm.

\* H = afstand tussen de onderkant van de rail en het hoogste punt van de deur.

$$D > 200$$



i



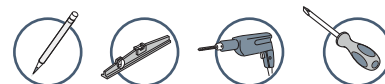
Centreer tijdens de installatie het geheel ten opzichte van de garagedeur.

i

Om het opmeten van de maten op de bovenlatei te vergemakkelijken: na het opmeten van "D" berekent u "H" door 10 tot 200 mm af te trekken van "D". Breng daarna deze waarde vanaf het plafond over op de bovenlatei. Het merkteken geeft de positie aan van de onderkant van de gaffel van de bovenlatei.



> Bevestiging van de gaffels van de bovenlatei en van de deur



> Situatie 1: Motorisatie tegen het plafond

**Gaffel vastgemaakt aan de bovenlatei**

Ø8 x 50

**Gaffel vastgemaakt aan het plafond**

200 mm max.

Ø8 x 50

**i** Voor een betere slag van de motor, mag u de gaffel niet meer dan 200 mm verzetten ten opzichte van de bovenlatei.

Ø6 x 30

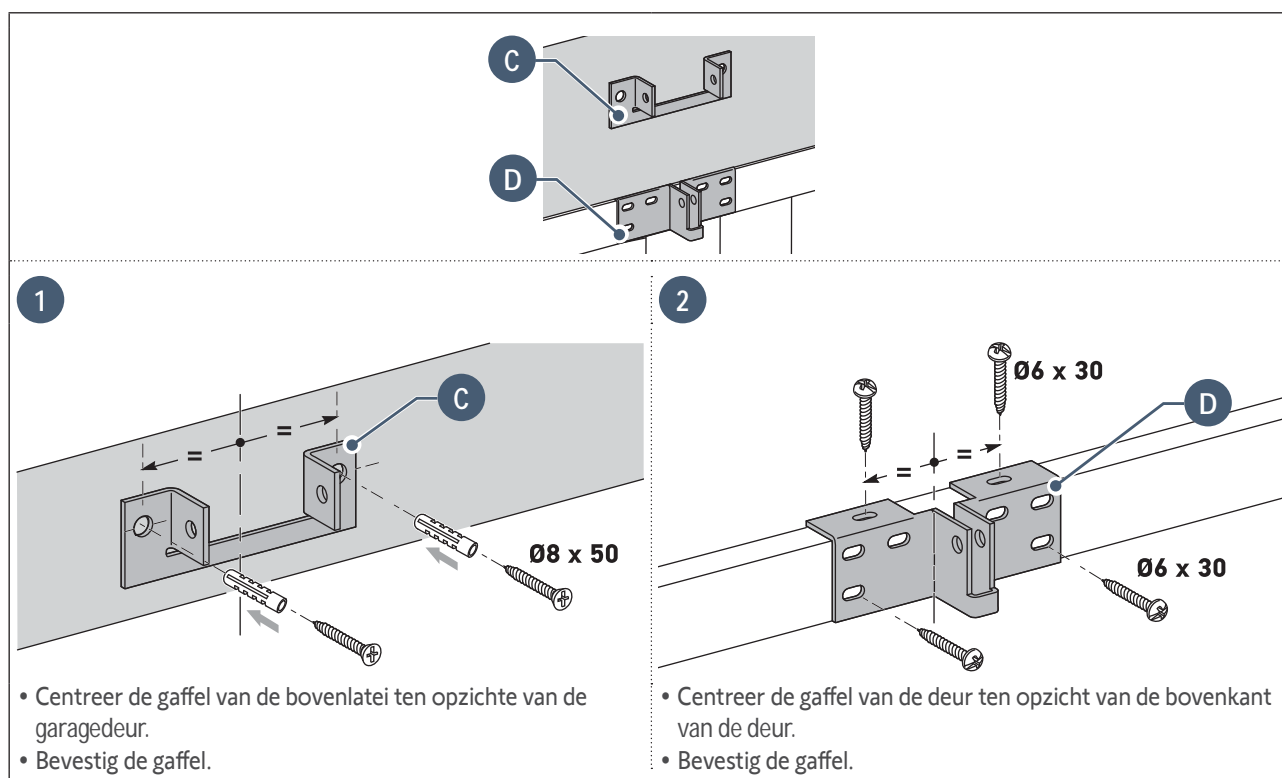
Ø6 x 30

**1**

- Centreer de gaffel van de bovenlatei ten opzichte van de garagedeur.
- De gaffel kan ofwel bevestigd worden aan de bovenlatei, ofwel rechtstreeks aan het plafond.

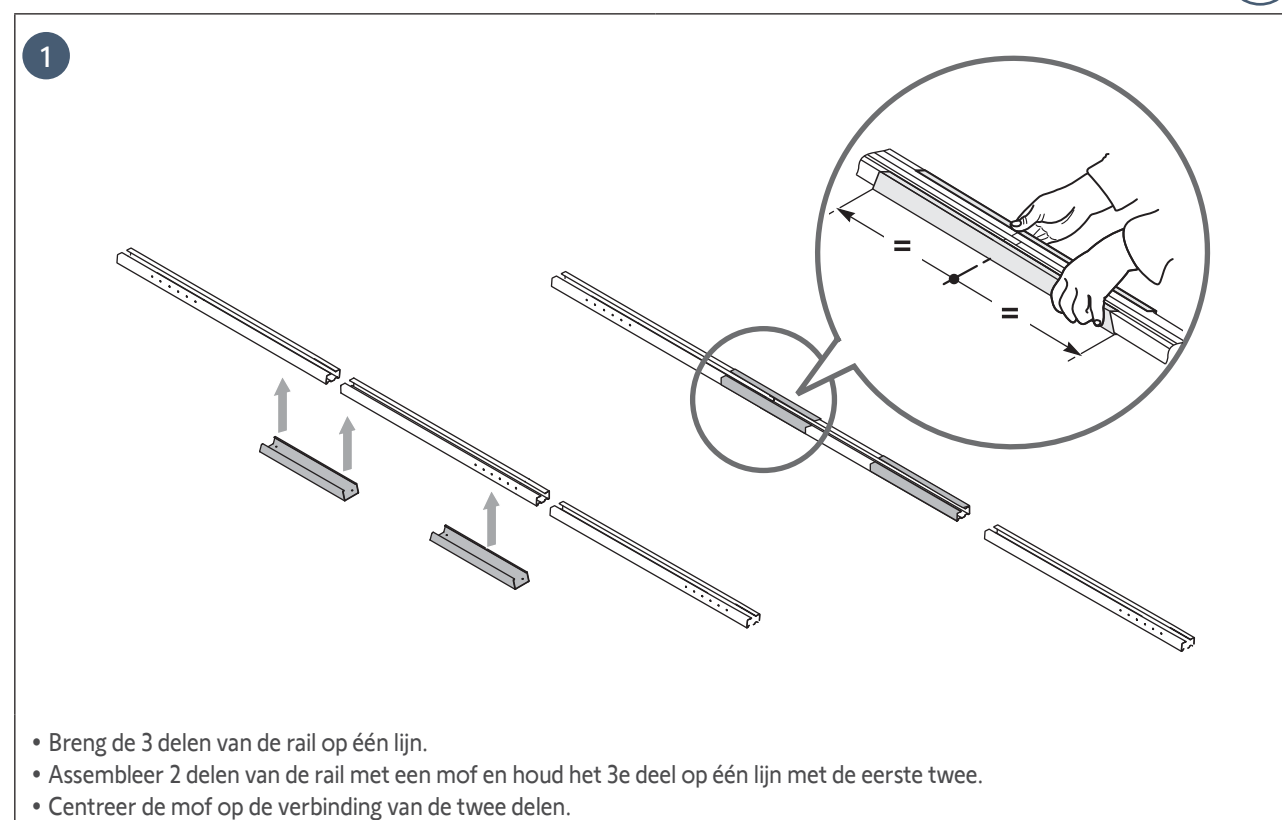
**2**

- Centreer de gaffel van de deur ten opzichte van de bovenkant van de deur.
- Bevestig de gaffel.

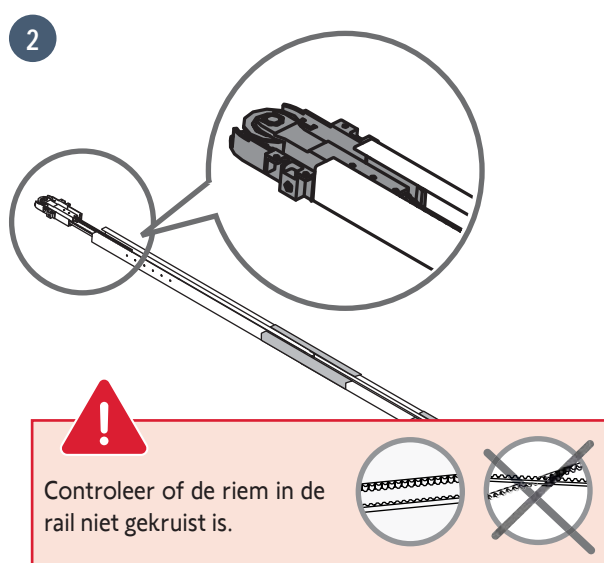
> *Situatie 2: Motorisatie vrij van het plafond*

## 1.2 Assemblage

## &gt; Assemblage van de 3-delige rail



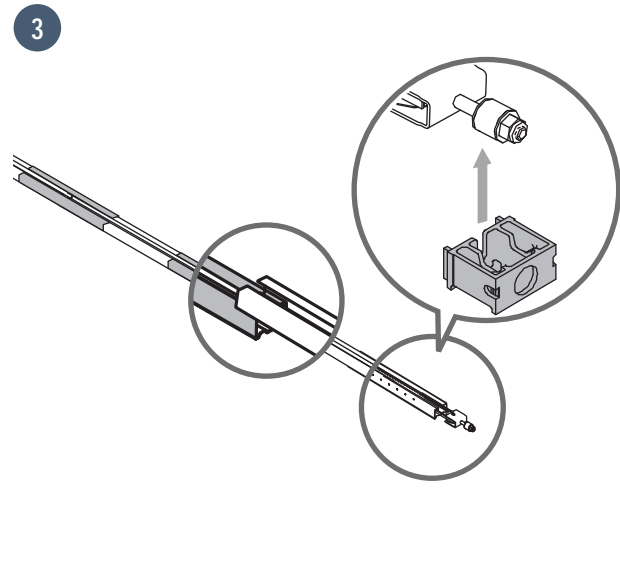
**2**



Controleer of de riem in de rail niet gekruist is.

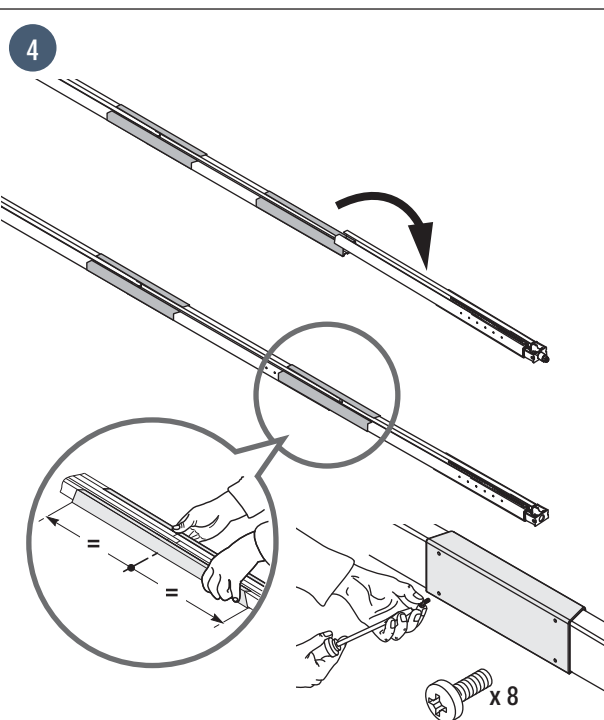
- Installeer de riem in de rail.
- Assembleer het bevestigingseind van de motorkop aan de rail.

**3**



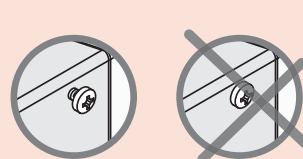
- Plaats het einde van het 3e deel op het 2e deel.
- Assembleer het bevestigingseind van de gaffel van de latei aan de rail.

**4**

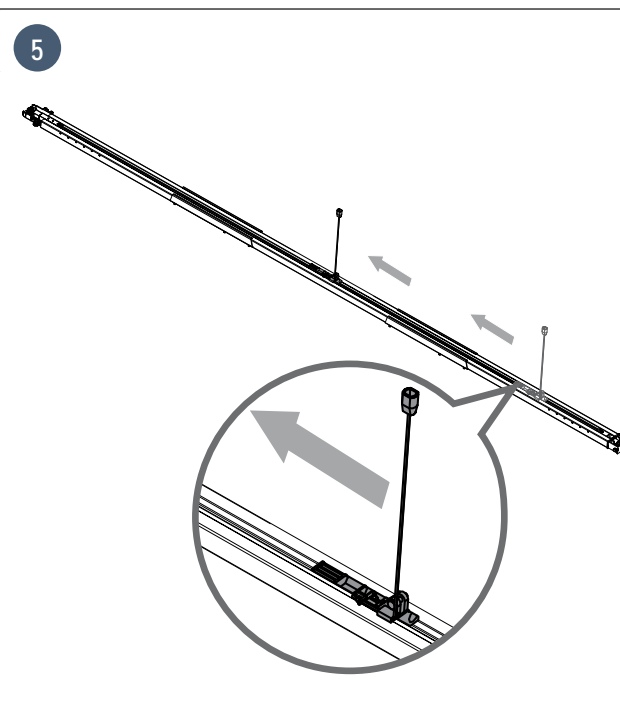


- Breng het 3e deel op een lijn en assembleer het met behulp van een mof de twee andere delen.
- Centreer de mof op de verbinding van de twee delen.
- Zet de moffen vast aan de rail met de schroeven ZONDER IN DE RAIL TE BOREN.

**!** De bevestigingsschroeven mogen de rail niet doorboren. Het schroeflichaam moet zichtbaar blijven.



**5**

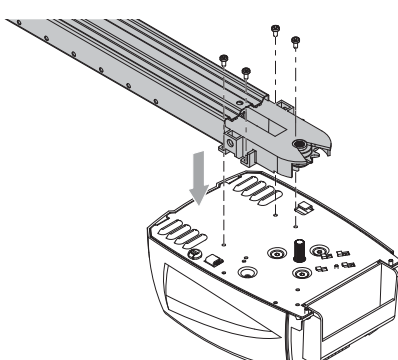


- Verplaats de wagen naar het midden van de rail.

## &gt; Assemblage van de rail aan de motorkop

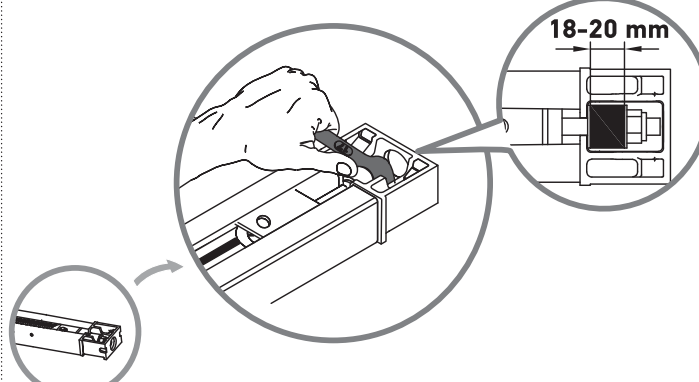


**1**



- Steek de as van de motor in het tandwiel van de rail en zet daarna het geheel vast met de schroeven van de motorkop **Q**.

**2**



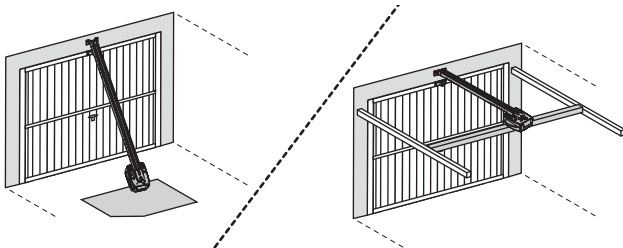
- Zet de moer vast om de riem te spannen.
- Het rubber wordt geplet door het vastzetten. Voor een goede spanning moet het rubber tussen 18 en 20 mm meten.

## 1.3 Bevestiging

### > Bevestiging van het geheel aan de gaffel van de bovenlatei

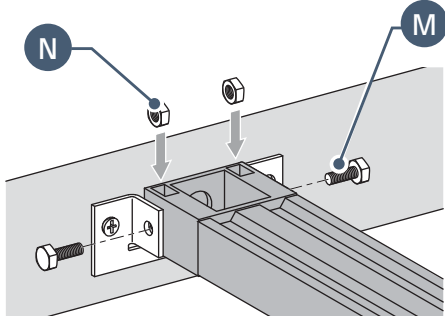


**1**



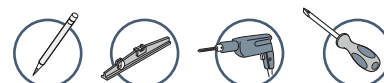
- Positioneer het geheel in de gaffel van de bovenlatei. Leg hierbij de motorkop op de vloer of op de dwarsbalk.

**2**

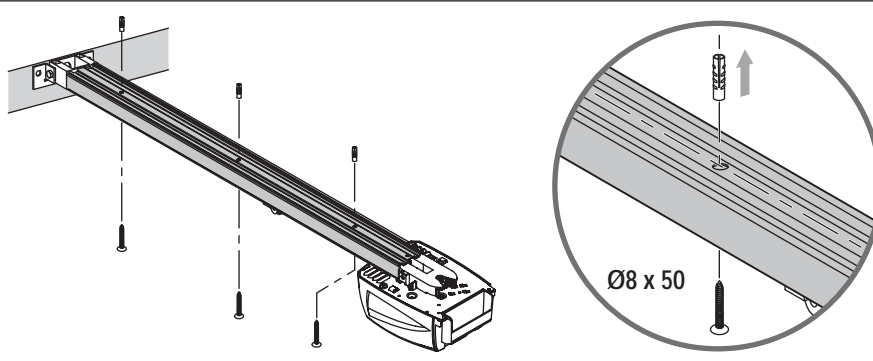


- Bevestig het geheel aan de gaffel van de bovenlatei.

### > Bevestiging van het geheel aan het plafond



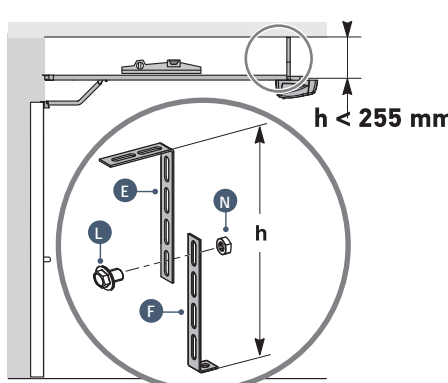
#### > Situatie 1: Motorisatie tegen het plafond



- Bevestig de rail aan het plafond.

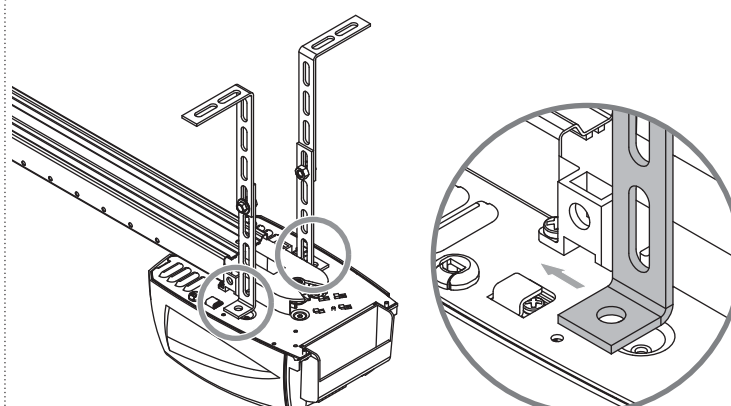
#### > Situatie 2: Motorisatie vrij van het plafond

**1**

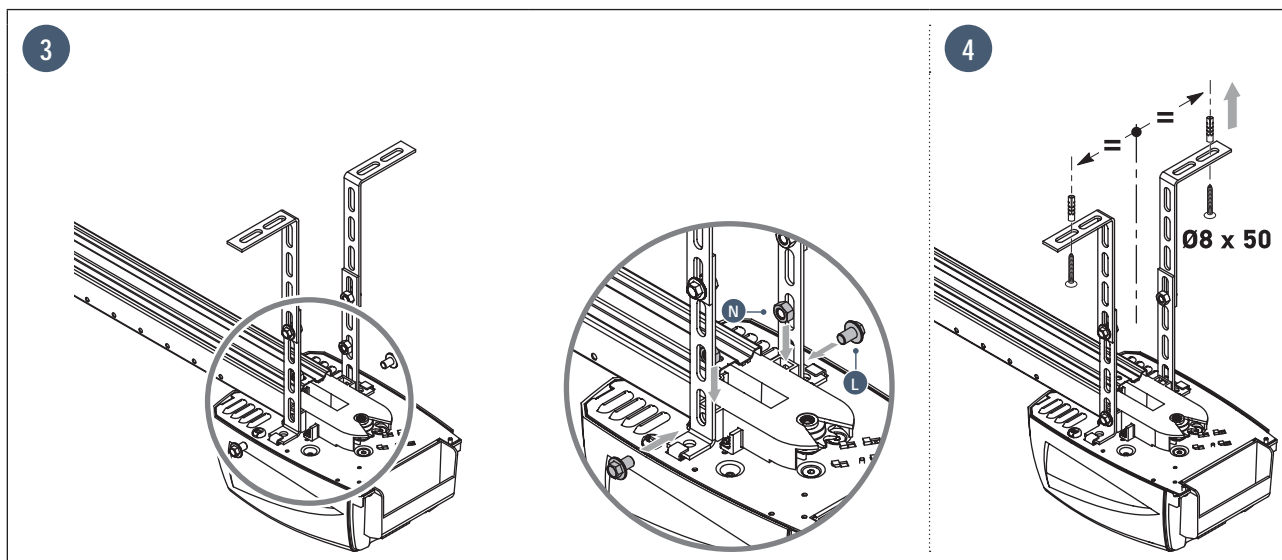


- Bevestig het geheel bij de motorkop.

**2**



## &gt; Situatie 2: Motorisatie vrij van het plafond (vervolg)

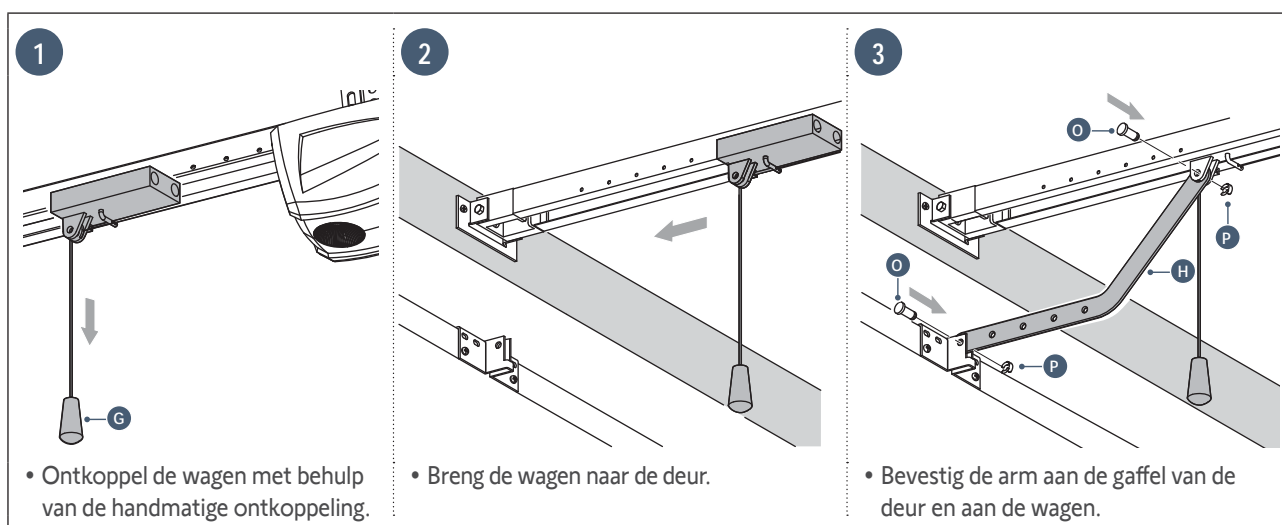


Voor een instelbare tussenbevestiging langs de rail, of een bevestiging met een afmeting "h" tussen 250 mm en 550 mm, gebruikt u de plafondbevestigingsset (ref.: 9014462).

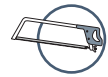
## &gt; Bevestiging van de verbindingsarm aan de deur en aan de wagen



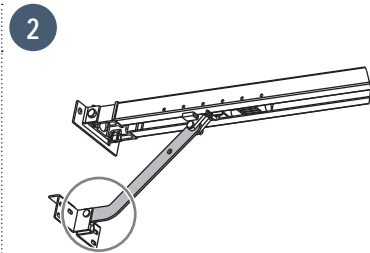
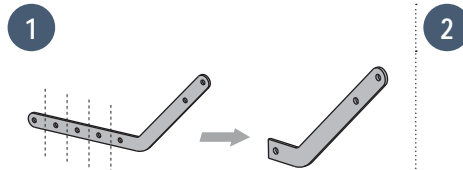
Indien de handgreep voor de ont koppeling zich op een hoogte van meer dan 1,80 m bevindt, moet het touw worden verlengd om hem voor elke gebruiker bereikbaar te maken.



> Bevestiging van de verbindingsarm aan de deur en aan de wagen (vervolg)



Afhankelijk van de situatie kan het nodig zijn de verbindingsarm in te korten.



Het deel van de verbindingsas dat is vastgemaakt aan de gaffel moet zo horizontaal mogelijk zijn.

## 1.4 Instellingen

> Instelling en bevestiging van de openingsstopper



Controleer hierbij of het touw van het ontkoppelsysteem daarna niet kan vasthaken aan een uitstekend deel van de auto (bijvoorbeeld een imperiaal).

**1**

- Ontkoppel de wagen met behulp van de handmatige ontkoppeling en zet de deur in de geopende stand. Open de deur zo ver mogelijk, maar plaats hem zo dat hij niet tot de aanslagen komt.

**2**

- Plaats de aanslag tegen de wagen.
- Teken de bevestigingsgaten af.
- Boor de gaten met een boor  $\varnothing$  3 mm.
- Zet de aanslag vast met de zelftappende schroeven **J**.

> Controle van de spanning van de riem

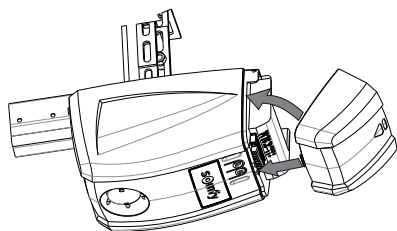


- Stel indien nodig de spanning van de riem bij.

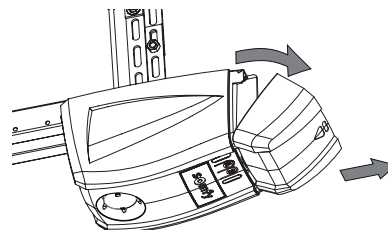


Het spanrubber mag nooit geheel samengedrukt zijn: Voor een goede spanning moet het rubber tussen 18 en 20 mm meten (zie pagina 10).

## 1.5 Montage/Demontage van de kap van de motor



- Monteer de kap zoals op de afbeelding hierboven is aangegeven: positioneer eerst het onderste deel van de kap in de gleuf en klik daarna het bovenste deel vast.



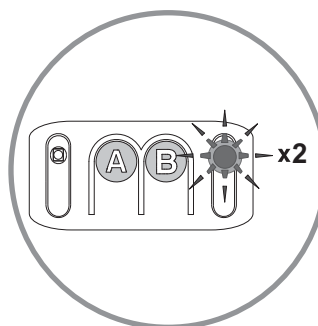
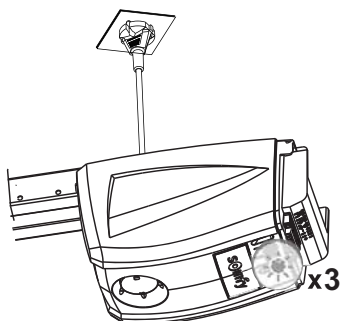
- Demonteer de kap zoals op de afbeelding hierboven is aangegeven: klik eerst het bovenste deel van de kap los en verwijder daarna het onderste deel (zonder forceren).

## 1.6 Elektrische aansluiting van de voeding



### GEVAAR

Sluit de voedingskabel aan op een contactdoos die voldoet aan de elektrische normen (raadpleeg de veiligheidsvoorschriften, hoofdstuk 4).

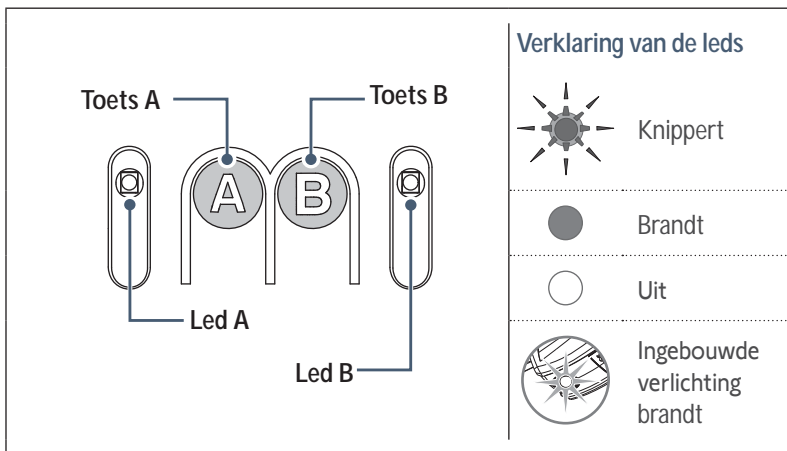


- Sluit de motor aan op de netvoeding.  
De ingebouwde verlichting knippert (3 keer): de motor staat onder spanning.  
De led "B" knippert continu 2 keer: de motor is in afwachting van de zelfprogrammering.



## 2.1 Instellingen

### > Beschrijving van de programmeertoetsen



#### Functies van de toetsen en van de leds

|         |                                                                                                                                                                                                |
|---------|------------------------------------------------------------------------------------------------------------------------------------------------------------------------------------------------|
| Toets A | <ul style="list-style-type: none"> <li>• Gebruik van de modus geforceerde werking</li> <li>• Instelmenu openen of sluiten</li> <li>• Instelling kiezen</li> </ul>                              |
| Toets B | <ul style="list-style-type: none"> <li>• Starten van de zelfprogrammering</li> <li>• Programmeren/Verwijderen van afstandsbedieningen</li> <li>• Waarde van een instelling wijzigen</li> </ul> |
| Led A   | <ul style="list-style-type: none"> <li>• Led geselecteerde parameter</li> </ul>                                                                                                                |
| Led B   | <ul style="list-style-type: none"> <li>• Led waarde van de parameter</li> <li>• Storings-led</li> </ul>                                                                                        |

### > Zelfprogrammering uitvoeren

2 situaties:

> *Situatie 1: Geen enkel led knippert => De zelfprogrammering moet worden gestart.*

**1**

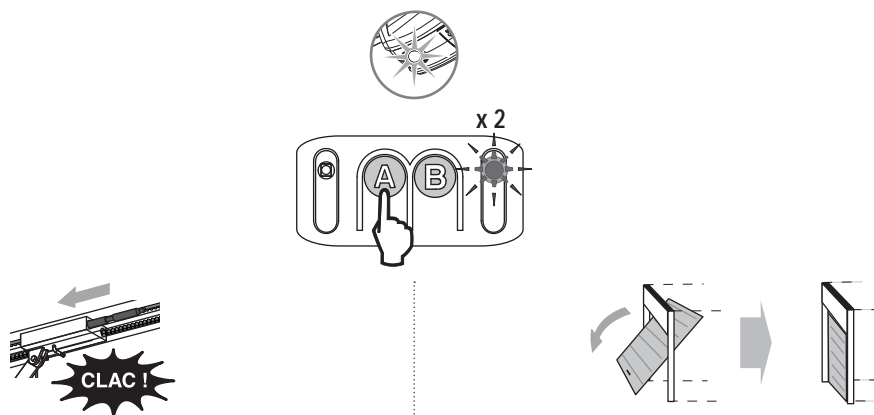
• Druk 3 keer op de toets "A" om naar de parameter van de zelfprogrammering te gaan. De led "A" knippert 3 keer.

**2**

• Druk op de toets "B" om naar de zelfprogrammeringsmodus te gaan. De led "B" knippert continu 2 keer: de motor is in afwachting van de zelfprogrammering.

> *Situatie 2: De led B knippert 2 keer continu => De motor is in afwachting van de zelfprogrammering (tijdens het installeren).*

3



- Bedien de motor met behulp van de toets "A" (druk continu) zodat de transmissiependel vastkoppelt aan de wagen.

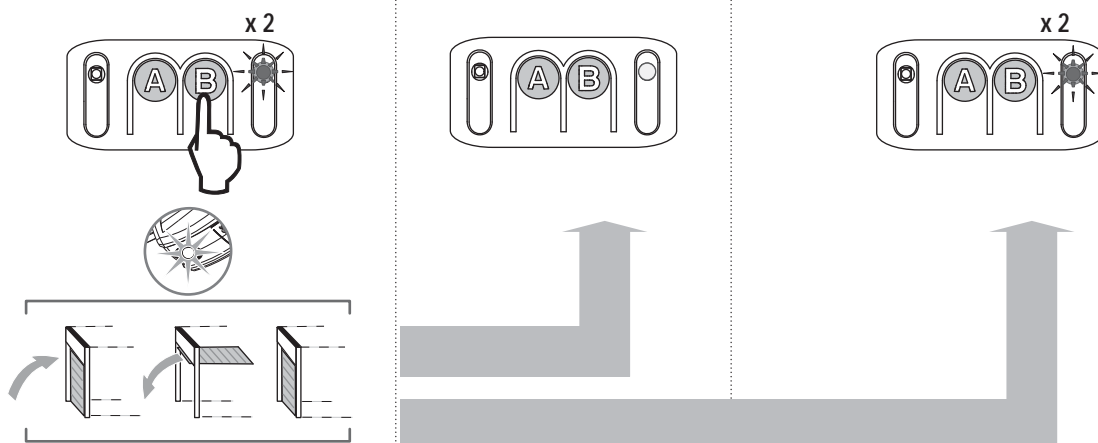
- Houd de toets "A" opnieuw ingedrukt om de deur te sluiten.

N.B.: als u de toets "A" loslaat, stopt de pendel. Als u opnieuw de toets "A" ingedrukt houdt, gaat de pendel in de andere richting bewegen.



Laat de toets "A" los voordat de motor kracht zet op de deur.

4



- Druk op de toets "B" om de cyclus van de zelfprogrammering te starten. De deur voert een volledige cyclus van openen en sluiten uit.

Als de zelfprogrammering goed is, dooft de led "B".

Indien de cyclus van de zelfprogrammering niet correct verlopen is, knippert de led "B" 2 keer. Start in dat geval een nieuwe zelfprogrammeringscyclus met behulp van de toets "B".



**Tijdens de zelfprogrammeringscyclus:** Indien de deur in beweging is, wordt door het indrukken van een willekeurige toets de beweging gestopt en de zelfprogrammering onderbroken.

N.B.: de motor wacht opnieuw op de zelfprogrammering (zie situatie nr. 2 - figuur 3).

> Controle van de mechanische instelling van de deur

Ontkoppel na de zelfprogrammering de motorisatie met de hand om te controleren of de deur niet met te veel kracht is gesloten.

- Het ontkoppelen gaat normaal, zonder weerstand of plotselinge beweging: de deur was op een correcte manier gesloten.
- Het ontkoppelen gaat niet of u voelt een abnormale weerstand: start een zelfprogrammering en let daarbij op dat de deur met niet te veel kracht wordt gesloten (zie pagina 15 - situatie nr. 1).



**WAARSCHUWING**

- Controleer aan het einde van de installatie beslist of de obstakeldetectie voldoet aan de vereisten van bijlage A van de norm EN 12 453.
- Het niet naleven van dit voorschrift kan ernstig letsel veroorzaken aan personen, bijvoorbeeld verplettering door de deur.

## 2.2 Geavanceerde instellingen



De onderstaande programmeringsprocedures zijn alleen nodig als u de standaardwaarden van de instellingen wilt veranderen.



Om de geselecteerde instellingen op te slaan, drukt u achtereenvolgend op de toets A tot de leds uitgaan. Standaard worden de instellingen automatisch opgeslagen na een vertraging van 2 minuten, waarna de elektronica stand-by gaat.

> Kiezen van de gevoeligheid van de obstakeldetectie

**1**

- Druk een aantal keren op de toets "A" tot de led "A" 1 keer knippert. De gevoeligheidsmodus van de obstakeldetectie is geactiveerd.
- Het aantal knipperingen "N" van de led "B" geeft de waarde van de instelling aan (zie de tabel hieronder).

**2**

- Druk op de toets "B" om de waarde van de instelling te veranderen.

**3** Druk 5 keer op de toets "A" om het instelmenu te sluiten.

| Led A | Gevoeligheid van de obstakeldetectie |
|-------|--------------------------------------|
|       | Zeer ongevoelig                      |
|       | Weinig gevoelig                      |
|       | Standaard (standaardwaarde)          |
|       | Zeer gevoelig                        |



**WAARSCHUWING**

Controleer na een wijziging van deze instelling of de obstakeldetectie in overeenstemming is met bijlage A van de norm EN 12 453. Het niet naleven van dit voorschrift kan ernstig letsel veroorzaken aan personen, bijvoorbeeld verplettering door de deur.

## &gt; Kiezen van de eindzone bij het sluiten

**1**

- Druk een aantal keren op de toets "A" tot de led "A" 2 keer knippert. De modus "eindzone bij het sluiten" is geactiveerd.
- Het aantal knipperingen "N" van de led "B" geeft de waarde van de instelling aan (zie de tabel hieronder).

**2**

- Druk op de toets "B" om de waarde van de instelling te veranderen.

**3** Druk 4 keer op de toets "A" om het instelmenu te sluiten.

|       |  |                                    |                                                            |
|-------|--|------------------------------------|------------------------------------------------------------|
| Led A |  | Eindzone bij het sluiten           |                                                            |
| Led B |  | Geen vertraging                    | Geen vertraging aan het eind van het sluiten.              |
|       |  | Korte vertraging (standaardwaarde) | De beweging is langzamer tijdens de laatste 20 centimeter. |
|       |  | Lange vertraging                   | De beweging is langzamer tijdens de laatste 50 centimeter. |

**WAARSCHUWING**

Controleer na een wijziging van deze instelling of de obstakeldetectie in overeenstemming is met bijlage A van de norm EN 12453. Het niet naleven van dit voorschrift kan ernstig letsel veroorzaken aan personen, bijvoorbeeld verplettering door de deur.

## &gt; Kiezen van het type voeding

**1**

- Druk een aantal keren op de toets "A" tot de led "A" 5 keer knippert. De modus "type van de voeding" is geactiveerd.
- Het aantal knipperingen "N" van de led "B" geeft de waarde van de instelling aan (zie de tabel hieronder).

**2**

- Druk op de toets "B" om de waarde van de instelling te veranderen.

**3** Druk 1 keer op de toets "A" om het instelmenu te sluiten.

|       |  |                               |
|-------|--|-------------------------------|
| Led A |  | Type voeding                  |
| Led B |  | Netvoeding (standaardvoeding) |
|       |  | Zonne-energievoeding          |



**WAARSCHUWING**

- Het programmeren van de instellingen is nu klaar. Het parametermenu moet beslist vergrendeld worden om de veiligheid van de gebruikers te verzekeren.
- Het niet naleven van dit voorschrift kan ernstig letsel veroorzaken aan personen, bijvoorbeeld verplettering door de deur.

## 2.3 Vergrendeling/Ontgrendeling van het parametermenu

> Vergrendeling van het parametermenu

**1**

• Druk een aantal keren op de toets "A" tot de led "A" 4 keer knippert. De modus "vergrendeling van het parametermenu" is geactiveerd.

**2**

• Druk een keer op de toets "B". De led "A" dooft. Het parametermenu is vergrendeld.

|       |  |                                     |
|-------|--|-------------------------------------|
| Led A |  | Vergrendeling van het parametermenu |
| Led B |  | Het parametermenu is vergrendeld    |



Ga, in het geval dat per ongeluk op toets B is gedrukt, naar de stap "Ontgrendeling van het parametermenu".



In dit stadium van de installatie is de motorisatie klaar om te werken. De in de set geleverde afstandsbedieningen zijn al geprogrammeerd.

> Ontgrendeling van het parametermenu



### WAARSCHUWING

Het toetsenbord voor het instellen van de parameters moet beslist vergrendeld zijn om de veiligheid van de gebruikers te garanderen. Elke ontgrendeling en verandering van de parameterinstellingen moet gedaan worden door een erkende installateur van automatiseringssystemen in woningen. Wijzigingen die niet voldoen aan deze aanwijzingen brengen de veiligheid van goederen en personen in gevaar. **Somfy** is niet aansprakelijk voor schade die het gevolg is van het niet naleven van deze aanwijzingen.

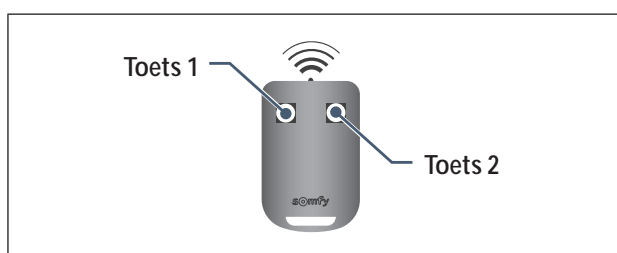


Als het parametermenu vergrendeld is en er geen enkele in het geheugen opgeslagen afstandsbediening beschikbaar is, moet eerst een afstandsbediening in het geheugen opgeslagen worden (zie pagina 20).

|                                                                                                    |                                                                                                                                                                                                                                           |                                                                                                     |
|----------------------------------------------------------------------------------------------------|-------------------------------------------------------------------------------------------------------------------------------------------------------------------------------------------------------------------------------------------|-----------------------------------------------------------------------------------------------------|
| <p><b>1</b></p>  | <p><b>2</b></p>                                                                                                                                        | <p><b>3</b></p>  |
| <ul style="list-style-type: none"> <li>• Houd de toets "A" ingedrukt.</li> </ul>                   | <ul style="list-style-type: none"> <li>• Zonder de toets "A" los te laten, drukt u op een toets van een reeds geregistreerde afstandsbediening. De verlichting brandt even om aan te geven dat het toetsenbord is ontgrendeld.</li> </ul> | <ul style="list-style-type: none"> <li>• Laat de toets "A" los.</li> </ul>                          |

## 2.4 Programmeren van de afstandsbedieningen

> Programmeren van de afstandsbedieningen voor de werking met "geheel openen"




- De toets 1 van de in de set geleverde afstandsbedieningen zijn al geprogrammeerd.
- Bij de uitvoering van deze procedure op een toets al geprogrammeerd is, wordt deze gewist.

|                                                                                                                                        |                                                                                                                                                                                                                        |
|----------------------------------------------------------------------------------------------------------------------------------------|------------------------------------------------------------------------------------------------------------------------------------------------------------------------------------------------------------------------|
| <p><b>1</b></p>                                     | <p><b>2</b></p>                                                                                                                    |
| <ul style="list-style-type: none"> <li>• Druk gedurende 2 seconden op de toets "B". De ingebouwde verlichting gaat branden.</li> </ul> | <ul style="list-style-type: none"> <li>• Druk op de toets van de afstandsbediening</li> <li>• De ingebouwde verlichting knippert gedurende 5 seconden. De toets van de afstandsbediening is geprogrammeerd.</li> </ul> |

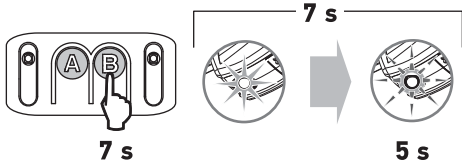
> programmeren van een afstandsbediening type Telis of gelijkwaardig (niet meegeleverd met de set)

|                                                                                                                                                                                                                                                 |                                                                                                                                                                                                                                                                                                                                                                       |
|-------------------------------------------------------------------------------------------------------------------------------------------------------------------------------------------------------------------------------------------------|-----------------------------------------------------------------------------------------------------------------------------------------------------------------------------------------------------------------------------------------------------------------------------------------------------------------------------------------------------------------------|
| <p><b>1</b></p>  <ul style="list-style-type: none"> <li>• Druk gedurende 2 seconden op de <b>toets "B"</b>. De ingebouwde verlichting gaat branden.</li> </ul> | <p><b>2</b></p>  <ul style="list-style-type: none"> <li>• Druk met een puntig voorwerp op de knop <b>"prog"</b> aan de achterzijde van de afstandsbediening.</li> <li>• De ingebouwde verlichting knippert gedurende 5 seconden. De afstandsbediening is geprogrammeerd.</li> </ul> |
|-------------------------------------------------------------------------------------------------------------------------------------------------------------------------------------------------------------------------------------------------|-----------------------------------------------------------------------------------------------------------------------------------------------------------------------------------------------------------------------------------------------------------------------------------------------------------------------------------------------------------------------|

## 2.5 Wissen van de afstandsbedieningen



Door deze procedure worden alle geprogrammeerde afstandsbedieningen gewist.

|                                                                                                                                                                                                                                                                         |                                                                                                                                                        |
|-------------------------------------------------------------------------------------------------------------------------------------------------------------------------------------------------------------------------------------------------------------------------|--------------------------------------------------------------------------------------------------------------------------------------------------------|
|  <ul style="list-style-type: none"> <li>• Druk gedurende 7 seconden op de <b>toets "B"</b>. De ingebouwde verlichting gaat branden en gaat daarna knipperen (5 seconden).</li> </ul> |  <p>De afstandsbedieningen en de instellingen zijn nu gewist .</p> |
|-------------------------------------------------------------------------------------------------------------------------------------------------------------------------------------------------------------------------------------------------------------------------|--------------------------------------------------------------------------------------------------------------------------------------------------------|

## 2.6 Resetten van de instellingen

Om alle instellingen te resetten volstaat het een nieuwe zelfprogrammering te starten (zie pagina 15).

## 3.1 Informatie van de gebruikers



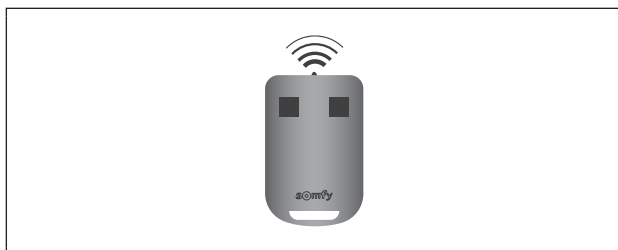
### WAARSCHUWING

- De installateur moet elke mogelijk gebruiker informeren over het gebruik van de motorisatie volgens de aanwijzingen in deze handleiding. Het is belangrijk erop te letten dat alleen personen die hierover zijn geïnformeerd de deur in beweging kunnen zetten.
- De gebruiker moet de deur in het oog houden bij iedere beweging ervan en iedereen op afstand houden tot de deur volledig geopend of gesloten is.
- Laat kinderen niet met de bedieningsknoppen van de deur spelen. Houd de afstandsbedieningen buiten het bereik van kinderen.
- Houd de deur niet tegen als hij in beweging is.
- Deze motorisatie mag worden gebruikt door kinderen van ten minste 8 jaar en door personen met beperkte fysieke, zintuiglijke of verstandelijke vermogens of zonder ervaring en kennis van het apparaat, indien zij onder toezicht staan of instructies hebben gekregen over het veilig gebruik van de motorisatie en de mogelijke gevaren ervan hebben begrepen. Laat kinderen niet met de motorisatie spelen. Laat het apparaat niet schoonmaken door kinderen.



Informeer altijd alle gebruikers over het veilig gebruiken van deze deur (standaard gebruik en ontgrendelingsprincipe) en over de verplichte periodieke controles.

## 3.2 Gebruik van de afstandsbedieningen






De led van de afstandsbediening bevestigt de goede werking ervan.

### > Gebruik van de afstandsbediening bij gesloten deur


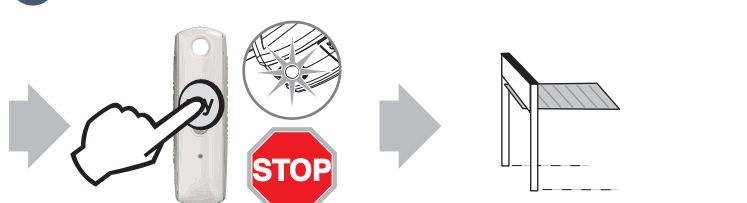
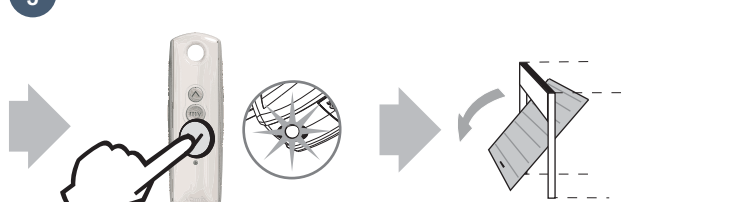
|          |                                                                                                                                                                       |
|----------|-----------------------------------------------------------------------------------------------------------------------------------------------------------------------|
| <p>1</p> | <ul style="list-style-type: none"> <li>• Een druk op de toets van de afstandsbediening zorgt voor het openen van de deur.</li> </ul>                                  |
| <p>2</p> | <ul style="list-style-type: none"> <li>• Als tijdens het openen van de deur opnieuw op de toets van de afstandsbediening wordt gedrukt, dan stopt de deur.</li> </ul> |
| <p>3</p> | <ul style="list-style-type: none"> <li>• Een nieuwe druk op de toets van de afstandsbediening zorgt voor het sluiten van de deur.</li> </ul>                          |



### > Gebruik van de afstandsbediening bij geopende deur

|                                                                                            |                                                                                                                                                                        |
|--------------------------------------------------------------------------------------------|------------------------------------------------------------------------------------------------------------------------------------------------------------------------|
| <p>1</p>  | <ul style="list-style-type: none"> <li>• Een druk op de toets van de afstandsbediening zorgt voor het sluiten van de deur.</li> </ul>                                  |
| <p>2</p>  | <ul style="list-style-type: none"> <li>• Als tijdens het sluiten van de deur opnieuw op de toets van de afstandsbediening wordt gedrukt, dan stopt de deur.</li> </ul> |
| <p>3</p>  | <ul style="list-style-type: none"> <li>• Een druk op de toets van de afstandsbediening zorgt voor het openen van de deur.</li> </ul>                                   |

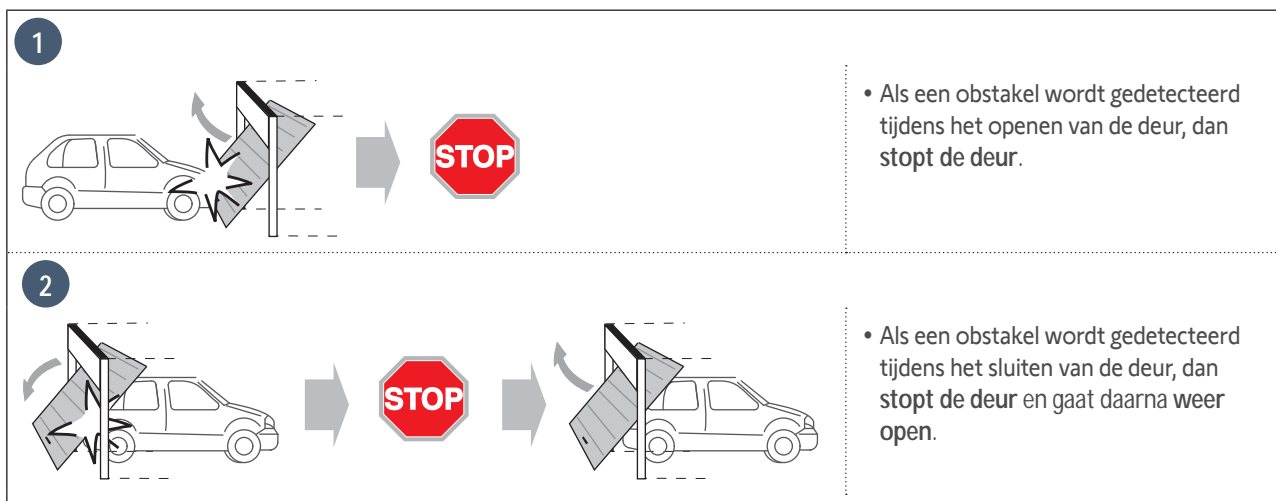
### > Gebruik van een afstandsbediening met 3 toetsen

|                                                                                              |                                                                                                                                                                                    |
|----------------------------------------------------------------------------------------------|------------------------------------------------------------------------------------------------------------------------------------------------------------------------------------|
| <p>1</p>  | <ul style="list-style-type: none"> <li>• Een druk op de toets met de pijl naar boven zorgt voor het openen van de deur.</li> </ul>                                                 |
| <p>2</p>  | <ul style="list-style-type: none"> <li>• Als tijdens het openen of sluiten van de deur op de middelste toets van de afstandsbediening wordt gedrukt, dan stopt de deur.</li> </ul> |
| <p>3</p>  | <ul style="list-style-type: none"> <li>• Een druk op de toets met de pijl naar omlaag zorgt voor het sluiten van de deur.</li> </ul>                                               |

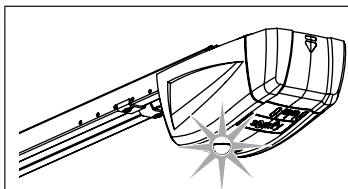
### 3.3 Werking van de obstakeldetectie



De obstakeldetectie werkt tot op 5 cm van de vloer. De motorisatie kan zonder accessoires (foto-elektrische cellen) werken.



### 3.4 Werking van de ingebouwde verlichting



- Telkens als de motor in werking komt, gaat de ingebouwde verlichting branden. Deze schakelt 30 seconden na het stoppen van de deur automatisch uit.



Als door herhaald gebruik de ingebouwde verlichting te lang brandt, dan kan deze automatisch uitschakelen door een thermische bescherming.

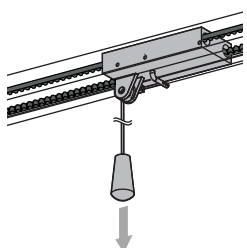
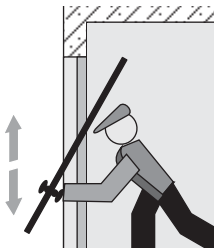
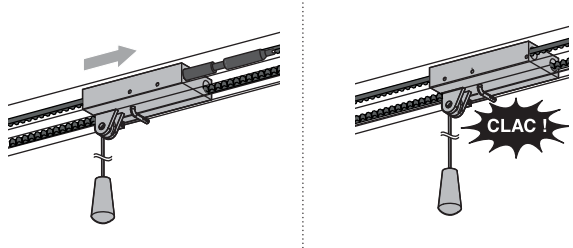
## 3.5 Werking van de handmatige ont koppeling

De motorisatie is uitgerust met een handbediende ont koppeling, waardoor de deur met de hand bewogen kan worden, bijvoorbeeld in geval van een elektrische storing. Deze voorziening moet gemakkelijk bereikbaar zijn (maximaal 1,80 m boven de vloer).



### WAARSCHUWING

- Bij het ont koppelen van de motorisatie, kan onbalans van de deur onverwachte en gevaarlijke bewegingen veroorzaken.
- Gebruik het touwtje uitsluitend om de motorisatie te ont koppelen. Gebruik het touwtje nooit om de deur met de hand te bewegen.
- U moet de motorisatie weer koppelen voordat u een nieuw commando geeft.

|                                                                                                                                                               |                                                                                                                                     |                                                                                                                                                                                        |
|---------------------------------------------------------------------------------------------------------------------------------------------------------------|-------------------------------------------------------------------------------------------------------------------------------------|----------------------------------------------------------------------------------------------------------------------------------------------------------------------------------------|
| <p><b>1</b></p>                                                              | <p><b>2</b></p>                                    | <p><b>3</b></p>                                                                                      |
| <ul style="list-style-type: none"> <li>• Ontkoppel de motorisatie door aan het touwtje te trekken tot het aandrijfsysteem van de deur ont koppelt.</li> </ul> | <ul style="list-style-type: none"> <li>• Beweeg de deur met de hand (dit kan zolang het aandrijfsysteem is ont koppeld).</li> </ul> | <ul style="list-style-type: none"> <li>• Koppel de motorisatie weer in door de deur met de hand te bewegen tot het aandrijfsysteem weer vergrendeld is op de aandrijf rail.</li> </ul> |



### WAARSCHUWING

Plak de verplichte gele sticker aan de binnenkant van de garage die waarschuwt tegen het risico van verplettering en waarop staat hoe deur met de hand bewogen kan worden.

## 3.6 Werking na een stroomstoring

Na een stroomonderbreking moet de motor opnieuw zijn positie van "totale opening" herkennen.

- Geef een opdracht voor het totaal openen van de deur met een geprogrammeerde afstandsbediening.
- De deur opent langzaam.



Laat de deur open gaan tot aan de positie "totale opening".

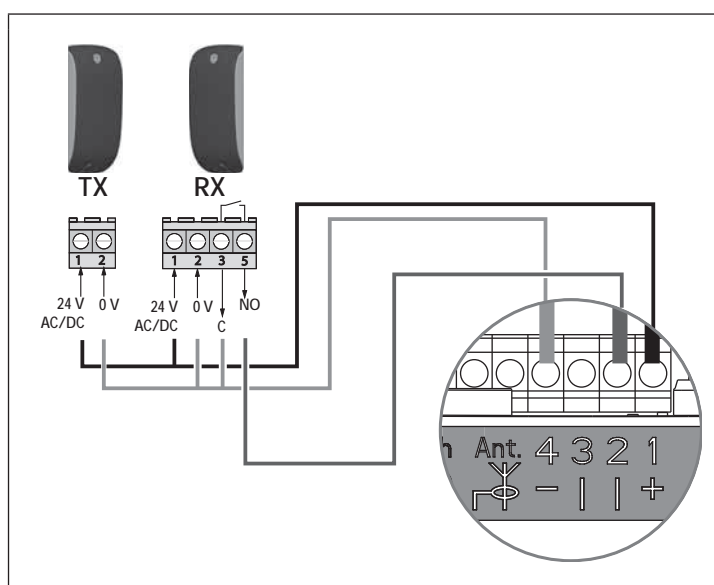
**GEVAAR**

Onderbreek altijd de elektrische voeding van de motor voordat een accessoire wordt gemonteerd.

## 4.1 Aansluiting van de foto-elektrische cellen

De foto-elektrische cellen detecteren een obstakel tijdens het openen en sluiten van de deur. Als er een obstakel is tussen de cellen kan de deur niet sluiten. Als een obstakel wordt gedetecteerd tijdens het sluiten van de deur, dan stopt de deur en gaat deze weer open.

De ingebouwde verlichting wordt gedurende 30 seconden onderbroken geactiveerd.



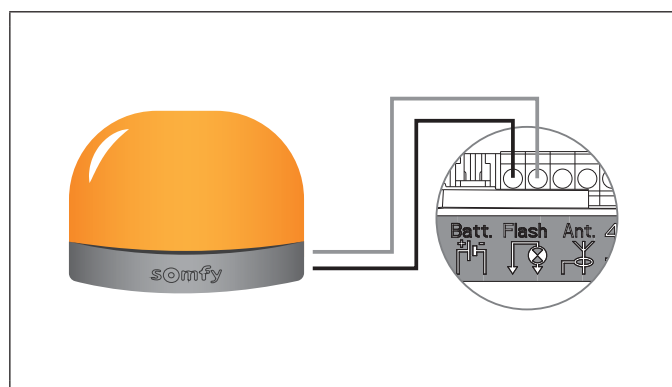
Verwijder, bij het plaatsen van de cellen, de brug tussen de klemmen "1" en "2" van de elektronica van de motor.



Indien de cellen worden verwijderd moet u verplicht de brug terugplaatsen tussen de klemmen "1" en "2".

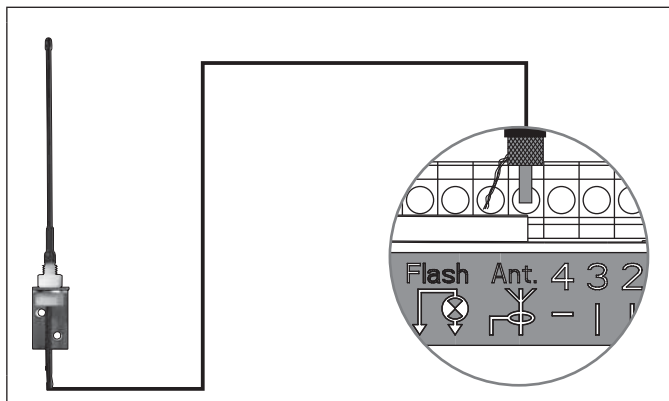
## 4.2 Knipperlicht aansluiten

Het knipperlicht wordt ingeschakeld bij elke beweging van de deur, met 2 seconden als voorwaarschuwing voordat de deur begint te bewegen.




## 4.3 Aansluiting van de aparte antenne

Met de aparte antenne kunt u het zendbereik tussen de afstandsbediening en de motorisatie vergroten.



## 4.4 Aansluiting van de noodaccu

> *Werking*



Als de noodaccu geïnstalleerd is, kan de motor toch werken in geval van een algehele stroomstoring.

De werking vindt dan onder de volgende omstandigheden plaats:

- Beperkte snelheid.
- De verlichting werkt niet.
- De veiligheidsaccessoires zijn niet actief.

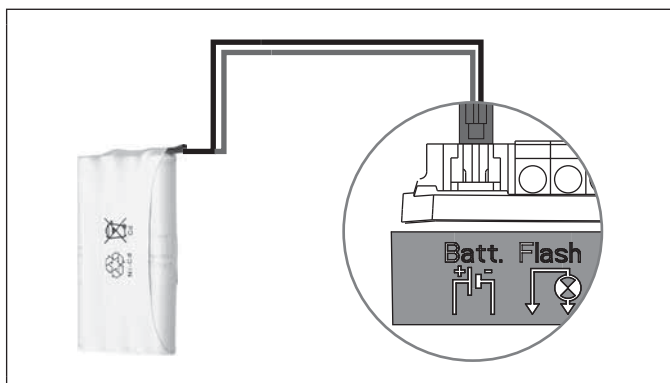
Gegevens van de accu:

- Zelfstandigheid: 24 uur; 5 tot 10 werkingscycli afhankelijk van het gewicht van de deur.
- Oplaadtijd: 72 u.
- Levensduur voor vervanging: ongeveer 3 jaar.



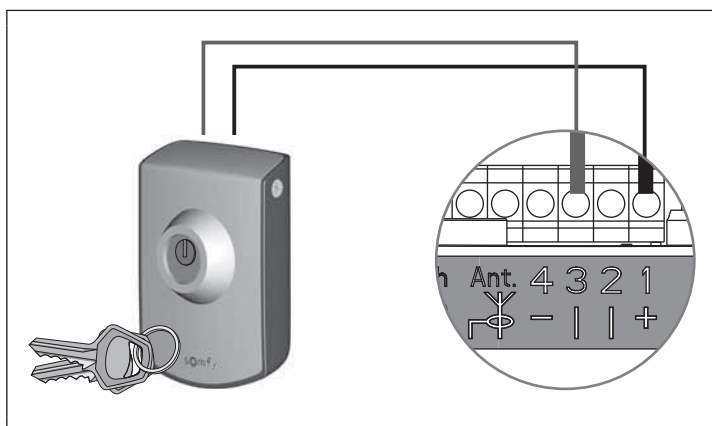
Voor een optimale levensduur van de accu, wordt geadviseerd 3 keer per jaar de hoofdvoeding af te sluiten en de motorisatie gedurende enkele cycli op de accu te laten werken.

> *Verbinding*



## 4.5 Aansluiting van de sleutelschakelaar

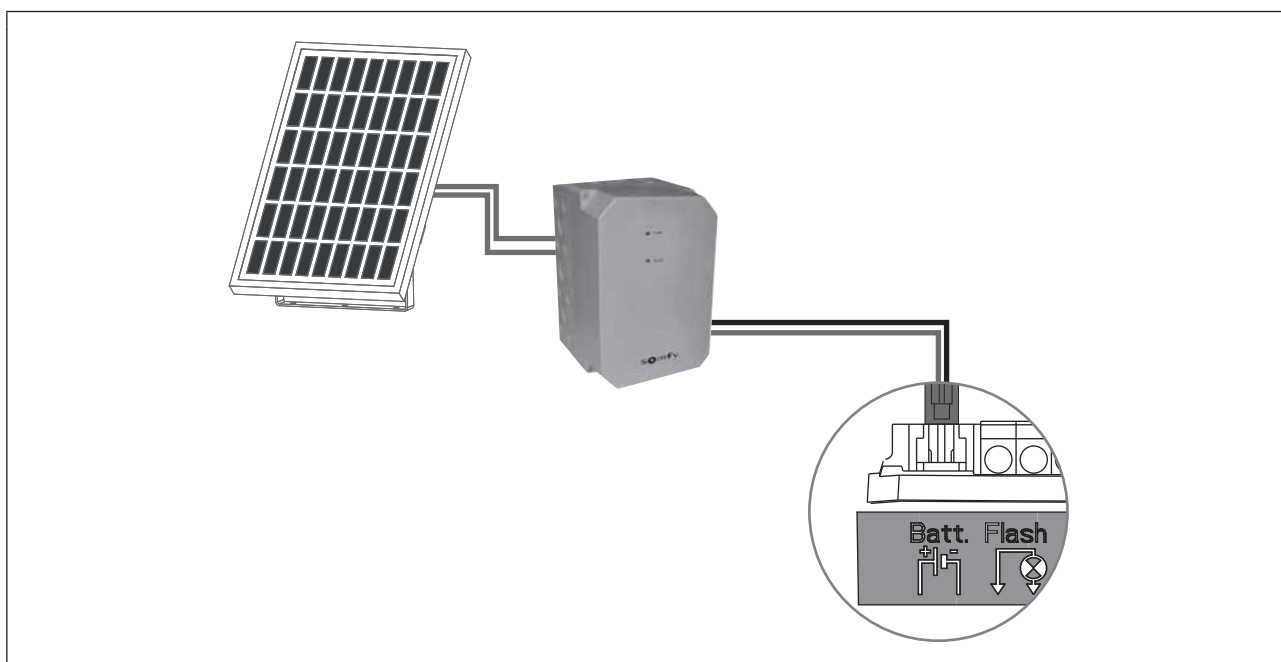
Met de sleutelschakelaar kunt u het openen en sluiten van de gemotoriseerde garagedeur en de verlichting bedienen.



## 4.6 Aansluiting van de zonnecellen



Raadpleeg de handleiding van het zonnepaneel.

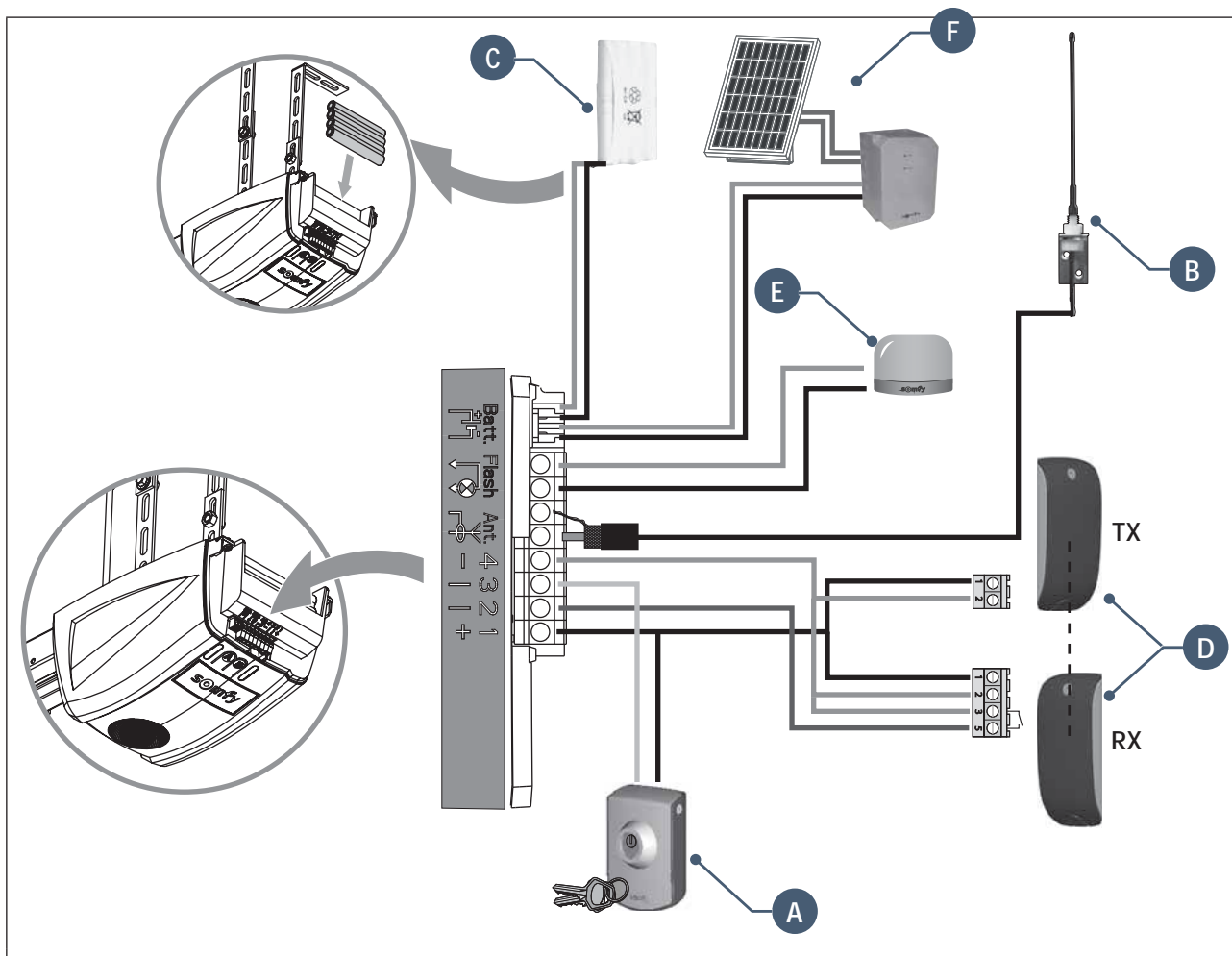


## 4.7 Algemeen bedradingschema van de accessoires



### GEVAAR

Onderbreek altijd de elektrische voeding van de motor voordat een accessoire wordt gemonteerd.



| Nummer | Omschrijving            |
|--------|-------------------------|
| A      | Contactslot             |
| B      | Aparte antenne          |
| C      | Noodaccu                |
| D      | Foto-elektrische cellen |
| E      | Knipperlicht            |
| F      | Zonnecellen             |

## 5.1 Periodieke controles



### WAARSCHUWING

Raadpleeg het document **Veiligheidsvoorschriften**, hoofdstuk 9 - "Veiligheidsvoorschriften voor het onderhoud".






## 5.2 Diagnose

### > Led A

De led "A" gaat niet branden als op toets "A" wordt gedrukt.

Het toetsenbord is vergrendeld. Zie "2.3 Vergrendeling/Ontgrendeling van het parametermenu" voor het ontgrendelen van het toetsenbord.

### > Led B

| Led B                                                                                 | Betekenis                                                                            | Wat te doen?                                                                                                                                                                                                                                                                                                             |
|---------------------------------------------------------------------------------------|--------------------------------------------------------------------------------------|--------------------------------------------------------------------------------------------------------------------------------------------------------------------------------------------------------------------------------------------------------------------------------------------------------------------------|
| 2    | Motor in afwachting van zelfprogrammering.                                           | Start de zelfprogrammering.                                                                                                                                                                                                                                                                                              |
| 3   | Storing van de cellen.                                                               | <ul style="list-style-type: none"> <li>Controleer of er geen enkel obstakel een detectie door de cellen veroorzaakt.</li> <li>Controleer de aansluiting van de cellen of maak een brug tussen de klemmen 1 en 2 als er geen cellen geïnstalleerd zijn.</li> <li>Controleer of de cellen goed zijn uitgelijnd.</li> </ul> |
| 5  | Thermische veiligheid van de motor.                                                  | Laat de motor afkoelen tot de storing verdwijnt.                                                                                                                                                                                                                                                                         |
| 6  | Storing circuit stroommeting motor of storing sensor.                                | <ul style="list-style-type: none"> <li>Onderbreek de elektrische voeding (lichtnet en noodaccu), wacht enkele minuten en sluit de voeding weer aan.</li> <li>Voer een zelfprogrammeringscyclus uit. Neem contact op met de technische dienst van Somfy als het probleem zich blijft voordoen.</li> </ul>                 |
| 7  | Maximum door de motor te leveren vermogen bereikt tijdens de zelfprogrammeringsfase. | Product maximaal belast.                                                                                                                                                                                                                                                                                                 |

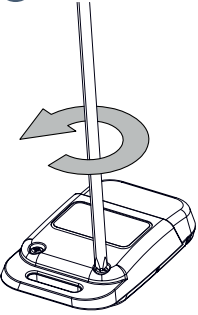
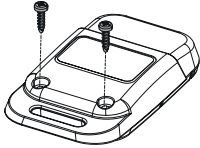
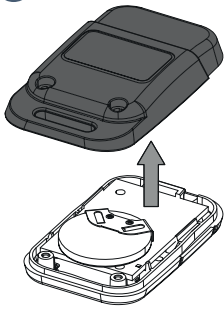
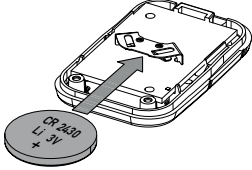
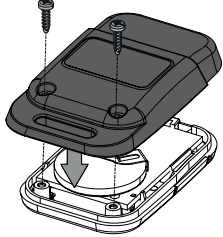
## 5.3 Assistentie

Als het probleem niet verholpen is, bij een ander probleem of bij vragen over de gemotoriseerde aandrijving, gaat u voor hulp naar [www.somfy.com](http://www.somfy.com)



## 5.4 Vervangen van de batterij van de afstandsbediening

De batterij heeft een levensduur van ongeveer 2 jaar.

|                                                                                                                                                                                                  |                                                                                                                                                                    |                                                                                                                                                                                                |                                                                                                                                                                                 |                                                                                                                                                                                                                               |
|--------------------------------------------------------------------------------------------------------------------------------------------------------------------------------------------------|--------------------------------------------------------------------------------------------------------------------------------------------------------------------|------------------------------------------------------------------------------------------------------------------------------------------------------------------------------------------------|---------------------------------------------------------------------------------------------------------------------------------------------------------------------------------|-------------------------------------------------------------------------------------------------------------------------------------------------------------------------------------------------------------------------------|
| <p>1</p>  <ul style="list-style-type: none"><li>• Schroef de achterkant van de afstandsbediening los.</li></ul> | <p>2</p>  <ul style="list-style-type: none"><li>• Verwijder de schroef.</li></ul> | <p>3</p>  <ul style="list-style-type: none"><li>• Verwijder de achterkant van de afstandsbediening.</li></ul> | <p>4</p>  <ul style="list-style-type: none"><li>• Vervang de batterij (3V CR 2430).</li></ul> | <p>5</p>  <ul style="list-style-type: none"><li>• Plaats de achterkant van de afstandsbediening terug en schroef deze weer vast.</li></ul> |
|--------------------------------------------------------------------------------------------------------------------------------------------------------------------------------------------------|--------------------------------------------------------------------------------------------------------------------------------------------------------------------|------------------------------------------------------------------------------------------------------------------------------------------------------------------------------------------------|---------------------------------------------------------------------------------------------------------------------------------------------------------------------------------|-------------------------------------------------------------------------------------------------------------------------------------------------------------------------------------------------------------------------------|

|                                                         |          | GDK 700                                                                                                                                                      | GDK 1100      |
|---------------------------------------------------------|----------|--------------------------------------------------------------------------------------------------------------------------------------------------------------|---------------|
| <b>Algemene gegevens</b>                                |          |                                                                                                                                                              |               |
| Netvoeding                                              |          | 230 V - 50 Hz                                                                                                                                                |               |
| Max. verbruikt vermogen                                 | Stand-by | 4 W                                                                                                                                                          |               |
|                                                         | Werking  | 120 W                                                                                                                                                        |               |
| Max. trekkracht                                         |          | 700 N / 70 kg                                                                                                                                                | 800 N / 80 kg |
| <b>Gebruik: Aantal cycli van openen/sluiten per dag</b> |          | Max. 20 cycli per dag getest voor 10.000 cycli                                                                                                               |               |
| Maximum snelheid                                        |          | 14 cm/s                                                                                                                                                      | 12 cm/s       |
| Programmeringsinterface                                 |          | 2 toetsen - 2 leds                                                                                                                                           |               |
| Gebruiksomstandigheden                                  |          | - 20 ° C / + 60 ° C - binnen droog - IP 20                                                                                                                   |               |
| Eindpunten                                              |          | <ul style="list-style-type: none"> <li>• Mechanische aanslag bij het openen</li> <li>• Elektronische bij het sluiten: geprogrammeerd sluitpositie</li> </ul> |               |
| Elektrische isolatie                                    |          | Klasse 2: dubbel geïsoleerd <input type="checkbox"/>                                                                                                         |               |
| Ingebouwde verlichting                                  |          | LED                                                                                                                                                          |               |
| Radiofrequentie                                         |          | 433,42 MHz - < 10 mW                                                                                                                                         |               |
| Max. aantal kanalen                                     |          | 32                                                                                                                                                           |               |

| <b>Aansluitingen</b>        |                 |                                                 |
|-----------------------------|-----------------|-------------------------------------------------|
| Veiligheidsingang           | Type            | Spanningsvrij contact: NF                       |
|                             | Compatibiliteit | Foto-elektrische cellen TX/RX                   |
| Ingang bedrade bediening    |                 | Spanningsvrij contact: NO                       |
| Knipperlichtuitgang         |                 | 24 V - 15 W                                     |
| Uitgang voeding accessoires |                 | 24 V - max. 500 mA                              |
| Ingang aparte antenne       |                 | Ja: compatibele RTS antenne                     |
|                             |                 | Ja: compatibel accupakket                       |
| Ingang noodaccu             | Zelfstandigheid | 24 uur / 5 tot 10 cycli afhankelijk van de deur |
|                             | Oplaadtijd      | 72 u                                            |

| <b>Werking</b>                             |                         |                                                                                              |
|--------------------------------------------|-------------------------|----------------------------------------------------------------------------------------------|
| Modus geforceerde werking                  |                         | Door toets "A" ingedrukt te houden                                                           |
| Tijdsduur van de verlichting (na beweging) |                         | Vast: 30 s                                                                                   |
| Voorwaarschuwing knipperlicht              |                         | 2 s automatisch als licht aangesloten is                                                     |
| Werking van veiligheidsingang              | Bij het sluiten         | Volledig weer open gaan                                                                      |
|                                            | Voor het openen (ADMAP) | Met                                                                                          |
| Ingebouwde obstakeldetectie                |                         | Instelbare gevoeligheid: 4 niveaus                                                           |
| Werking in geval van obstakeldetectie      |                         | Volledig weer open gaan                                                                      |
| Geleidelijk in beweging komen              |                         | Ja                                                                                           |
| Openingsnelheid                            |                         | Vast: 14 cm/s (max.)                                                                         |
| Sluitingsnelheid                           |                         | Vast: 12 cm/s (max.)                                                                         |
| Eindsnelheid bij het sluiten               |                         | Programmeerbaar: geen vertraging, korte vertragingzone (20 cm), lange vertragingzone (50 cm) |

# Spis treści

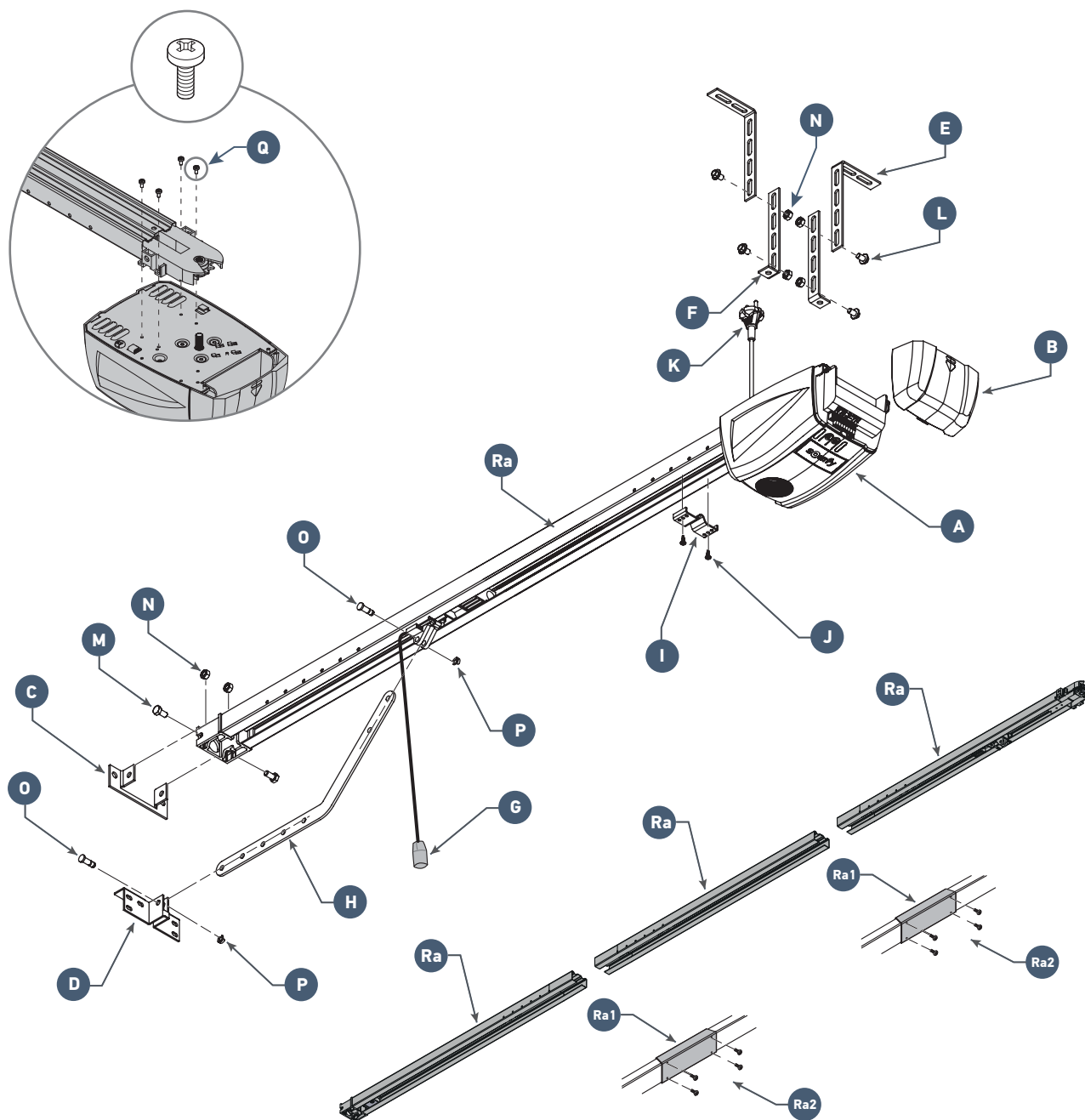
|                                                                   |           |                                                                    |           |
|-------------------------------------------------------------------|-----------|--------------------------------------------------------------------|-----------|
| <b>Prezentacja produktu</b>                                       | <b>2</b>  | <b>3 Użytkowanie</b>                                               | <b>22</b> |
| - Zawartość zestawu                                               | 2         | 3.1 Przeszkolenie użytkowników                                     | 22        |
| - Wymiary                                                         | 3         | 3.2 Użytkowanie pilotów zdalnego sterowania                        | 22        |
| - Widok ogólny instalacji                                         | 3         | - Użytkowanie pilota zdalnego sterowania, gdy brama jest zamknięta | 22        |
| <b>Zakres stosowania</b>                                          | <b>4</b>  | - Użytkowanie pilota zdalnego sterowania, gdy brama jest otwarta   | 23        |
| - Typy bram garażowych z napędem                                  | 4         | - Sposób użycia pilota zdalnego sterowania z 3 przyciskami         | 23        |
| - Maksymalne wymiary bram garażowych                              | 4         | 3.3 Działanie funkcji wykrywania przeszkód                         | 24        |
| <b>Wstępne wymagania montażowe</b>                                | <b>5</b>  | 3.4 Działanie oświetlenia zintegrowanego z napędem                 | 24        |
| - Narzędzia i śruby niezbędne podczas montażu (niedostarczane)    | 5         | 3.5 Działanie mechanizmu ręcznego odblokowania                     | 25        |
| - Zalecenia dotyczące mocowania (śruby niedostarczone w zestawie) | 5         | 3.6 Działanie po odłączeniu zasilania elektrycznego                | 25        |
| <b>1 Montaż</b>                                                   | <b>6</b>  | <b>4 Akcesoria</b>                                                 | <b>26</b> |
| 1.1 Montaż uchwytów mocujących                                    | 6         | 4.1 Podłączenie fotokomórek                                        | 26        |
| - Mocowanie wsporników nadproża i bramy garażowej                 | 7         | 4.2 Podłączenie migającego światła                                 | 26        |
| 1.2 Zmontowanie                                                   | 8         | 4.3 Podłączenie niezależnej anteny                                 | 27        |
| - Zmontowanie prowadnicy 3-częściowej                             | 8         | 4.4 Podłączenie zapasowego akumulatora                             | 27        |
| - Połączenie prowadnicy z głowicą napędu                          | 10        | 4.5 Podłączenie przełącznika kluczykowego                          | 28        |
| - Mocowanie zespołu do sufitu                                     | 11        | 4.6 Podłączenie zestawu solarnego                                  | 28        |
| 1.3 Mocowanie                                                     | 11        | 4.7 Ogólny schemat okablowania akcesoriów                          | 29        |
| - Mocowanie zespołu do wspornika nadproża                         | 11        | <b>5 Czynności konserwacyjne i usuwanie usterek</b>                | <b>30</b> |
| - Mocowanie zespołu do sufitu                                     | 11        | 5.1 Przeglądy cykliczne                                            | 30        |
| - Mocowanie ramienia łącznika na bramie i na wózku                | 12        | 5.2 Diagnostyka                                                    | 30        |
| 1.4 Ustawienia                                                    | 13        | 5.3 Pomoc techniczna                                               | 30        |
| - Ustawienie i mocowanie ogranicznika otwarcia                    | 13        | 5.4 Wymiana baterii pilota zdalnego sterowania                     | 31        |
| - Kontrola naprężenia paska                                       | 13        | <b>6 Dane techniczne</b>                                           | <b>32</b> |
| 1.5 Montaż/Demontaż osłony                                        | 14        |                                                                    |           |
| 1.6 Podłączenie do zasilania elektrycznego                        | 14        |                                                                    |           |
| <b>2 Programowanie</b>                                            | <b>15</b> |                                                                    |           |
| 2.1 Ustawienie parametrów                                         | 15        |                                                                    |           |
| - Opis przycisków programowania                                   | 15        |                                                                    |           |
| - Wykonanie automatycznego przyuczenia                            | 15        |                                                                    |           |
| - Kontrola regulacji mechanicznej bramy                           | 17        |                                                                    |           |
| 2.2 Ustawienia zaawansowane                                       | 17        |                                                                    |           |
| 2.3 Blokowanie/Odblokowanie menu parametrów                       | 19        |                                                                    |           |
| 2.4 Programowanie pilotów zdalnego sterowania                     | 20        |                                                                    |           |
| 2.5 Wykasowanie pilotów zdalnego sterowania                       | 21        |                                                                    |           |
| 2.6 Przywracanie ustawień                                         | 21        |                                                                    |           |



Zalecamy, by montaż tego produktu był wykonywany przez co najmniej dwie osoby.

# Prezentacja produktu

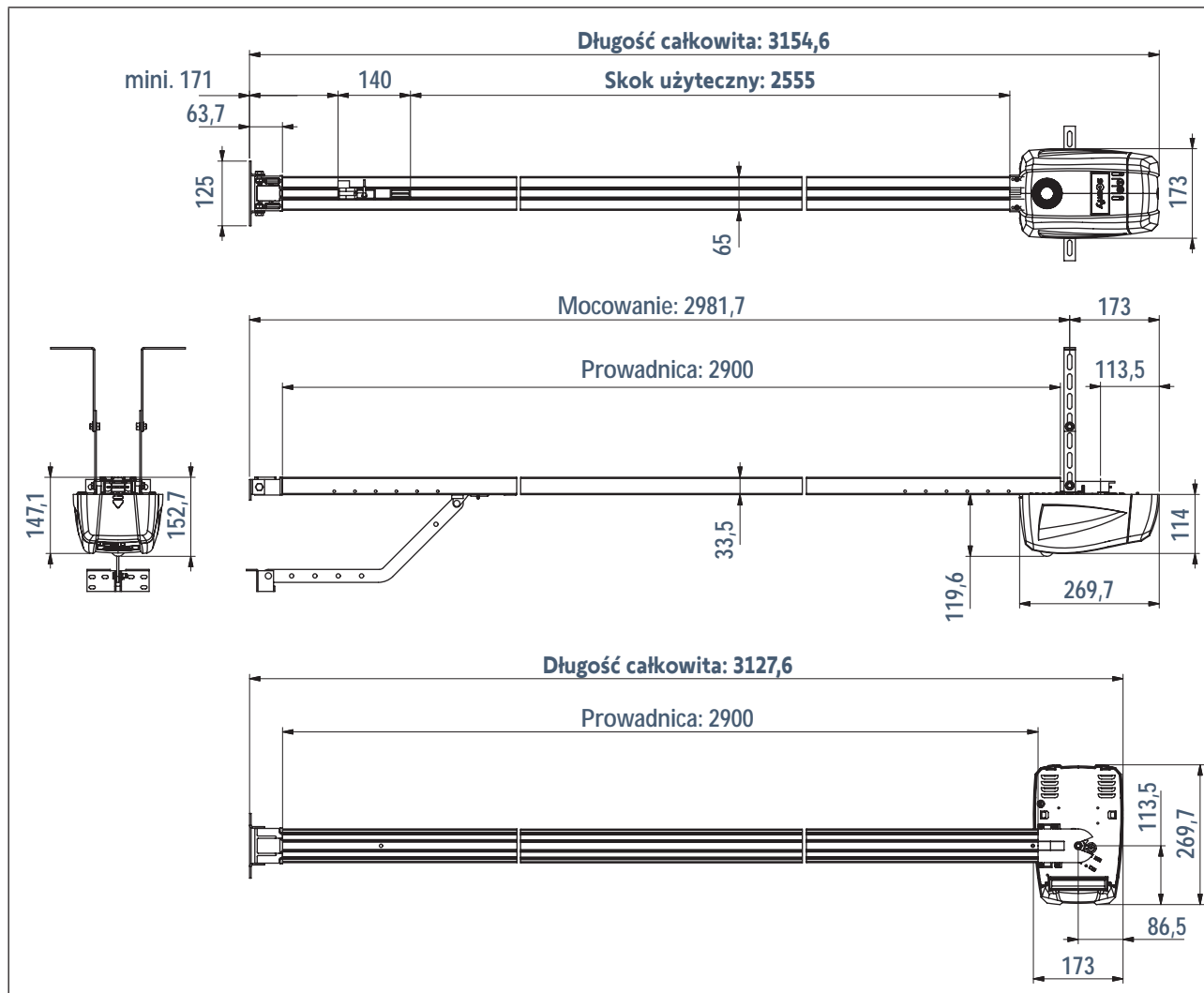
## > Zawartość zestawu



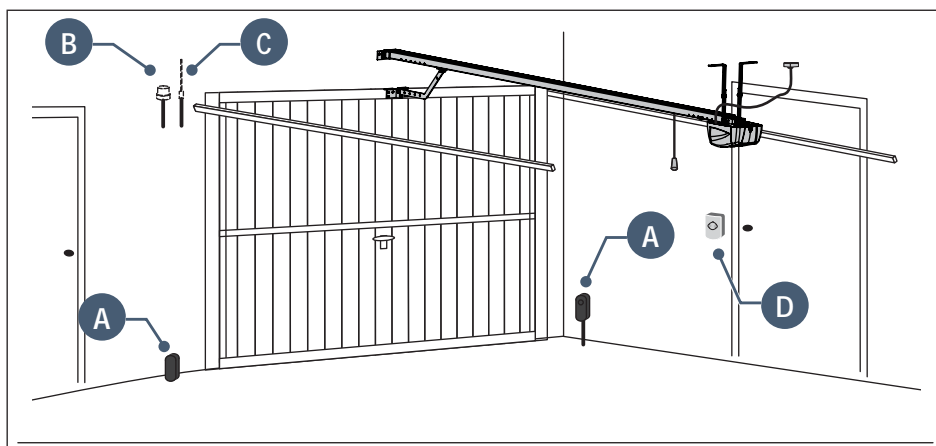
| Oznaczenie | Nazwa                               | Ilość |
|------------|-------------------------------------|-------|
| A          | Głowica napędu                      | x 1   |
| B          | Pokrywa                             | x 1   |
| C          | Wspornik nadproża                   | x 1   |
| D          | Wspornik bramy                      | x 1   |
| E          | Uchwyt mocujący sufitowy            | x 2   |
| F          | Uchwyt mocujący głowicy napędu      | x 2   |
| G          | Mechanizm ręcznego odblokowania     | x 1   |
| H          | Ramię łącznika                      | x 1   |
| I          | Ogranicznik przesuwu                | x 1   |
| J          | Wkręty samowierzące TCB-H 4,2x13 zn | x 2   |
| K          | Kabel zasilający                    | x 1   |

| Oznaczenie | Nazwa                                                     | Ilość |
|------------|-----------------------------------------------------------|-------|
| L          | Śruba okrągła TH10 M8x12 zn                               | x 4   |
| M          | Śruba TH M8x16 zn                                         | x 2   |
| N          | Nakrętka HU8                                              | x 6   |
| O          | Sworzeń                                                   | x 2   |
| P          | Pierścienie sprężyste                                     | x 2   |
| Q          | Śruba samoformująca $\varnothing$ 4x8<br>(głowica napędu) | x 4   |
| Ra         | Prowadnica 3-częściowa                                    | x 1   |
| Ra1        | Uchwyt                                                    | x 2   |
| Ra2        | Śruba samoformująca $\varnothing$ 4x8 (tuleje)            | 2 x 4 |

## > Wymiary



## > Widok ogólny instalacji



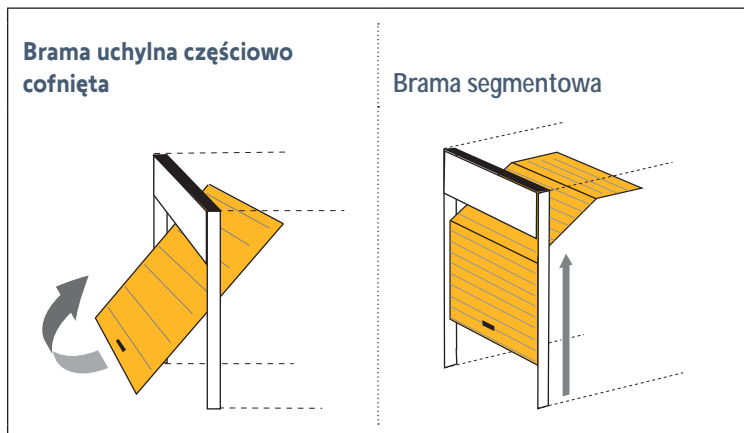
Jeżeli brama garażowa stanowi jedyną drogę dostępu do garażu, należy zamontować urządzenie do odblokowywania z zewnątrz (nr kat. 2400658 lub nr kat. 9012962).

| Oznaczenie | Nazwa                  | Typ kabla                                                                                               |
|------------|------------------------|---------------------------------------------------------------------------------------------------------|
| A          | Fotokomórki            | 4 x 0,5 mm <sup>2</sup> (fotokomórka odbiorcza RX)<br>2 x 0,5 mm <sup>2</sup> (fotokomórka nadawcza TX) |
| B          | Migające światło       | 2 x 0,5 mm <sup>2</sup>                                                                                 |
| C          | Antena                 | -                                                                                                       |
| D          | Przełącznik kluczykowy | 2 x 0,5 mm <sup>2</sup>                                                                                 |

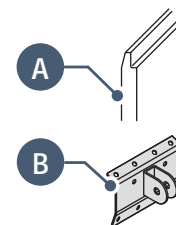
## > Zakres stosowania

Ten zespół napędowy może służyć wyłącznie jako wyposażenie bram garażowych w obiektach mieszkalnych.

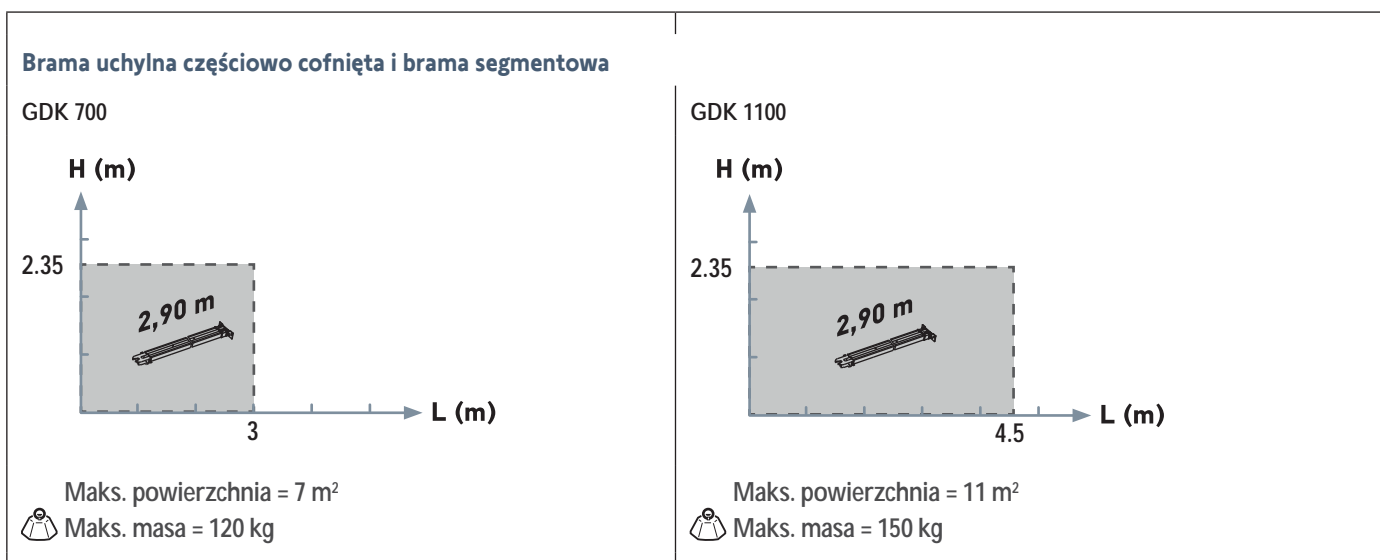
### > Typy bram garażowych z napędem



Jeśli górny profil **A** skrzydła bramy jest nietypowy, należy **zastosować** wspornik mocujący **B** do bramy segmentowej o nr kat. 9009390.

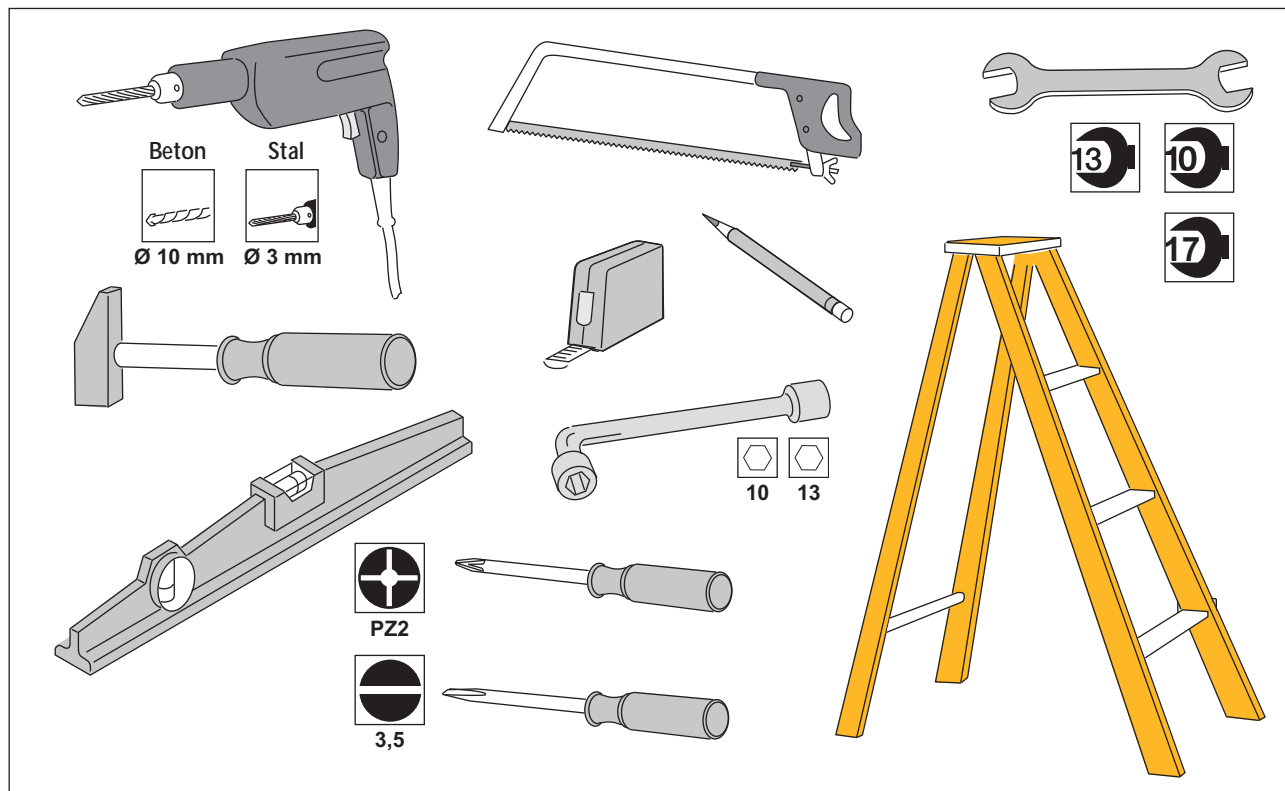


### > Maksymalne wymiary bram garażowych



## Wstępne wymagania montażowe

### > Narzędzia i śruby niezbędne podczas montażu (niedostarczane)

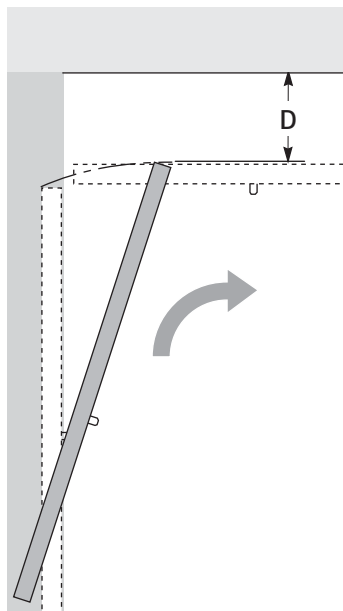


### > Zalecenia dotyczące mocowania (śruby niedostarczone w zestawie)

| Nadproże                                                                                  | Sufit                                         | Brama                                              |
|-------------------------------------------------------------------------------------------|-----------------------------------------------|----------------------------------------------------|
| <p>Wybrać rodzaj mocowania w zależności od materiału z jakiego wykonany jest wspornik</p> |                                               |                                                    |
| <p>Typ: Ø 8 x 50<br/>Ilość: x 2</p>                                                       | <p>lub</p> <p>Typ: M8 x 30<br/>Ilość: x 2</p> | <p>Typ: Śruba blaszana Ø 6 x 30<br/>Ilość: x 4</p> |
| <p>Typ: Ø 8<br/>Ilość: x 2</p>                                                            | <p>Typ: Ø 8<br/>Ilość: x 2</p>                | <p>Typ: Ø 6<br/>Ilość: x 4</p>                     |
| <p>Typ: Tworzywo Ø 10<br/>Ilość: x 2</p>                                                  | <p>Typ: Stal Ø 10<br/>Ilość: x 2</p>          |                                                    |

## 1.1 Montaż uchwytów mocujących

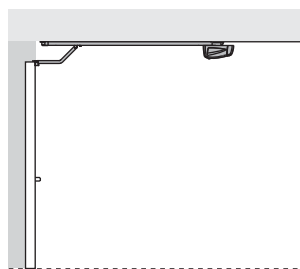
Zmierzyć odległość "D" między najwyższym punktem bramy a sufitem.



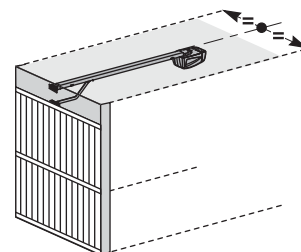
### Przypadek nr 1: Napęd zamontowany bezpośrednio na suficie

Jeśli odległość "D" zawiera się w przedziale od 35 do 200 mm, przymocować zespół bezpośrednio do sufitu.

$$35 < D < 200$$



i



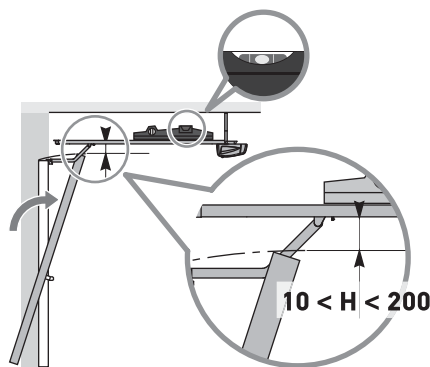
Podczas montażu, należy wyśrodkować zespół względem bramy garażowej.

### Przypadek nr 2: Napęd zamontowany pod sufitem

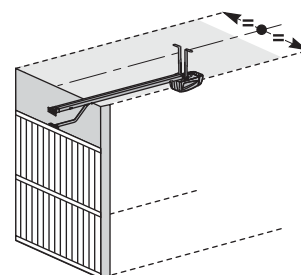
Jeśli odległość "D" wynosi więcej niż 200 mm, zamocować zespół w taki sposób, aby wysokość "H"\* mieściła się w przedziale między 10 i 200 mm.

\* H = odległość między dołem prowadnicy i najwyższym punktem bramy.

$$D > 200$$



i



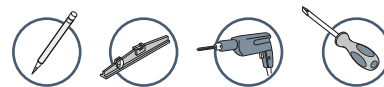
Podczas montażu, należy wyśrodkować zespół względem bramy garażowej.

i

Aby ułatwić pomiar odległości na nadprożu należy: po zmierzeniu odległości "D", określić odległość "H" odejmując od 10 do 200 mm od wartości "D". Następnie odmierzyć tę wartość na nadprożu od strony sufitu. Oznaczenie wskazuje położenie dolnej części wspornika nadproża.



## > Mocowanie wsporników nadproża i bramy garażowej



### > Przypadek nr 1: Napęd zamontowany bezpośrednio na suficie

**Wspornik mocowany do nadproża**

Ø8 x 50

**Wspornik mocowany do sufitu**

200 mm max.

Ø8 x 50

**i** Aby zoptymalizować skok napędu, należy odsunąć wspornik na odległość maks. 200 mm względem nadproża.

Ø6 x 30

Ø6 x 30

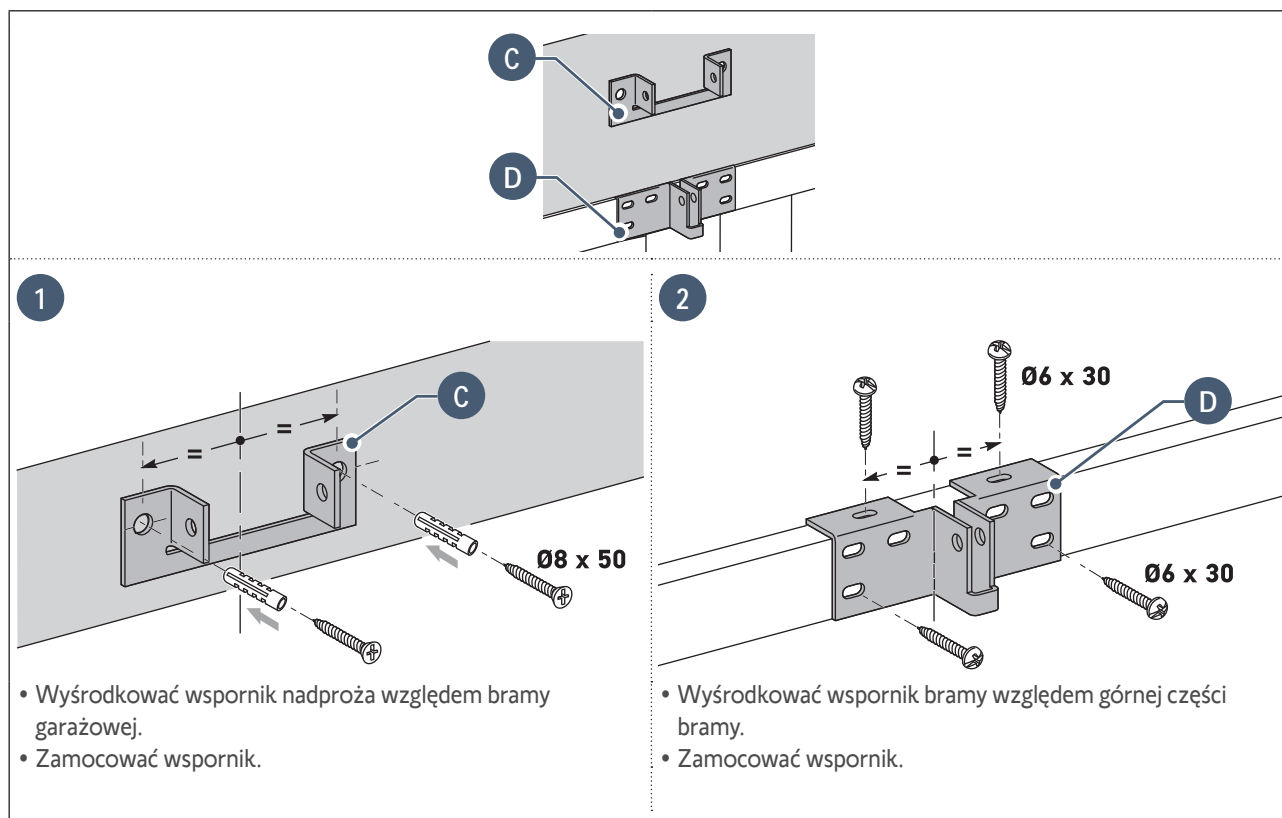
**1**

- Wyśrodkować wspornik nadproża względem bramy garażowej.
- Wspornik może być zamocowany bądź do nadproża, bądź bezpośrednio do sufitu.

**2**

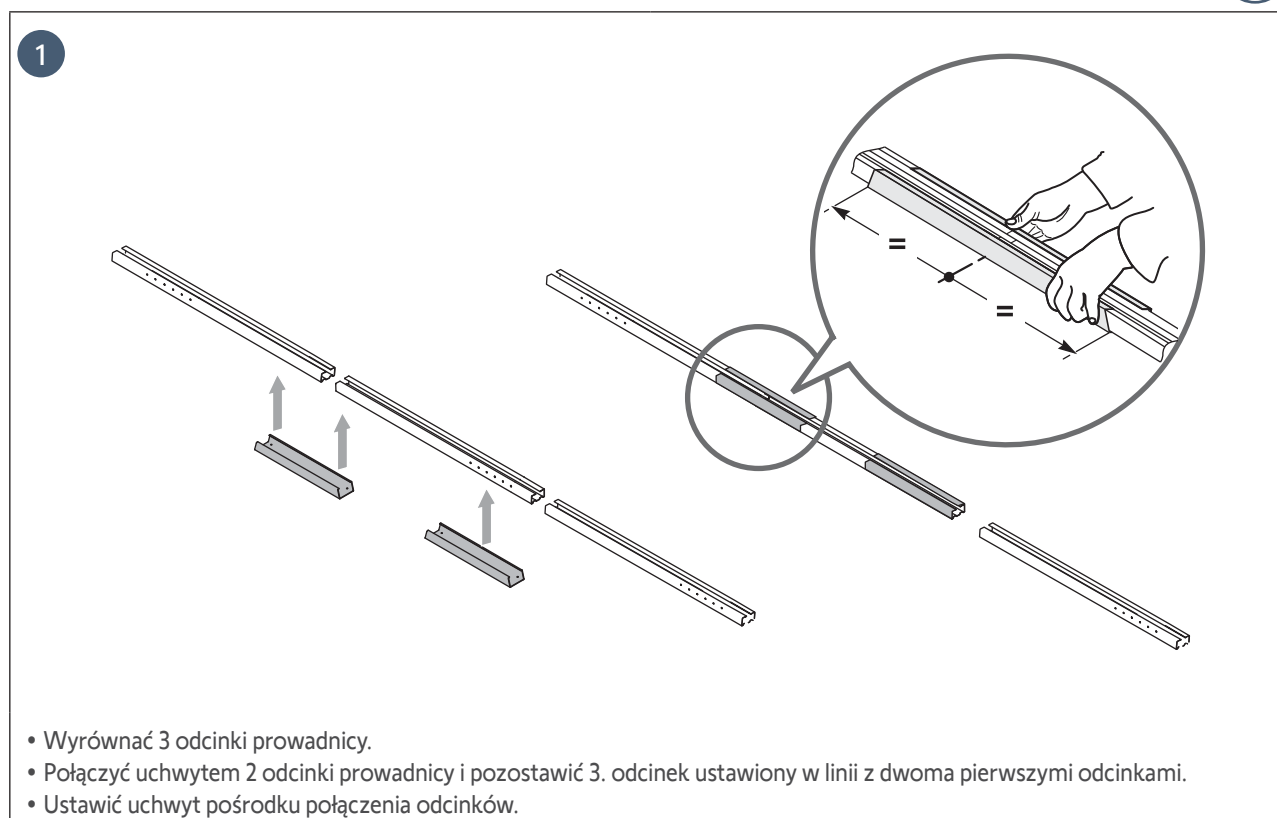
- Wyśrodkować wspornik bramy względem górnej części bramy.
- Zamocować wspornik.

> Przypadek nr 2: Napęd zamontowany pod sufitem

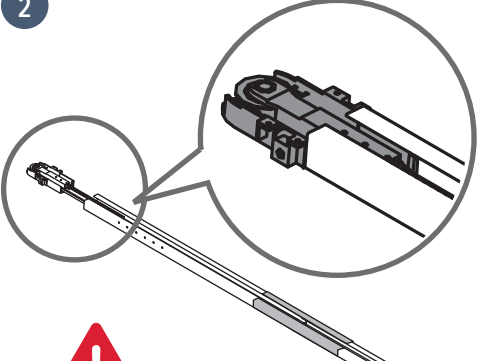


## 1.2 Zmontowanie

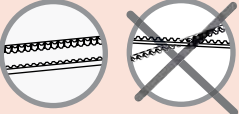
> Zmontowanie prowadnicy 3-częściowej



2

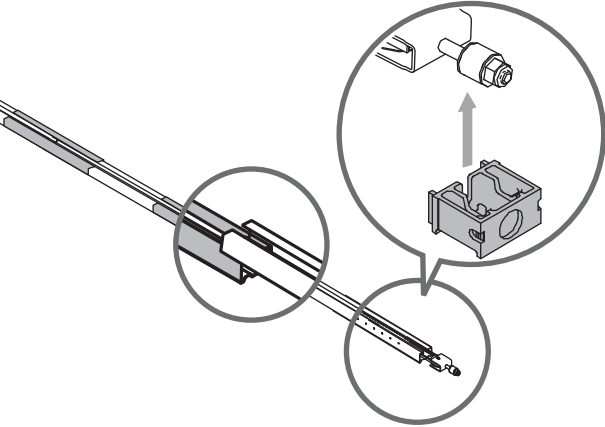


Sprawdzić, czy pasek znajdujący się wewnątrz przewodnicy nie jest skrzyżowany.



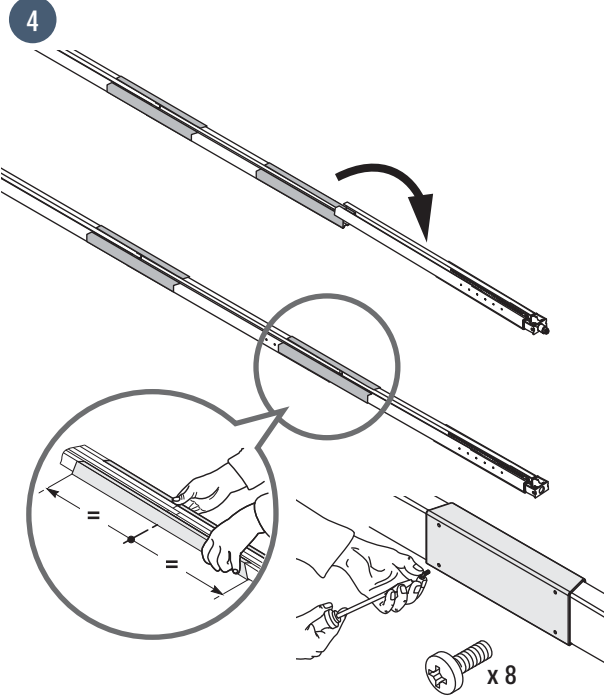
- Zainstalować pasek w przewodnicy.
- Zamontować kapsel mocowania głowicy napędu do przewodnicy.

3



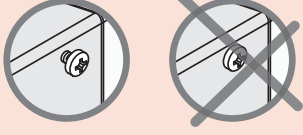
- Ułożyć końcówkę 3. odcinka na 2. odcinku.
- Zamontować kapsel mocowania głowicy napędu do wspornika nadproża.

4

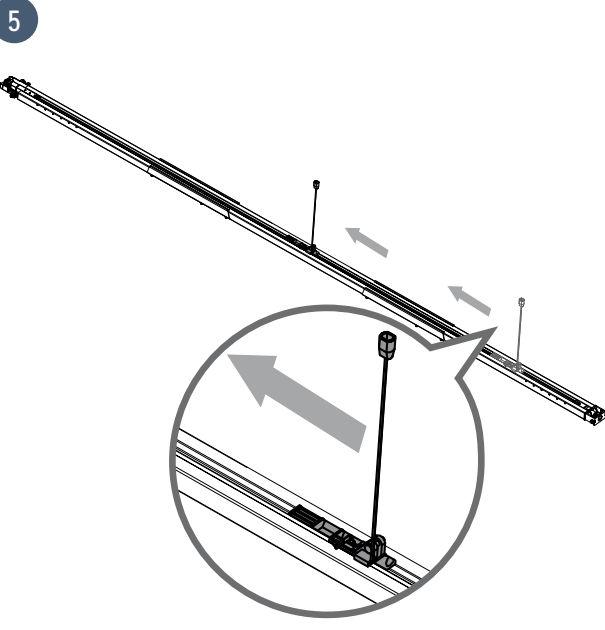


- Ustawić w jednej linii, a następnie połączyć 3. odcinek z dwoma pozostałymi odcinkami za pomocą uchwyty.
- Ustawić uchwyt pośrodku połączenia odcinków.
- Dokręcić uchwyty do przewodnicy przy pomocy śrub, NIE PRZEWIERCAJĄC PROWADNICY.

Śruby mocujące nie mogą przebić przewodnicy. Trzpień śruby musi pozostać widoczny.



5

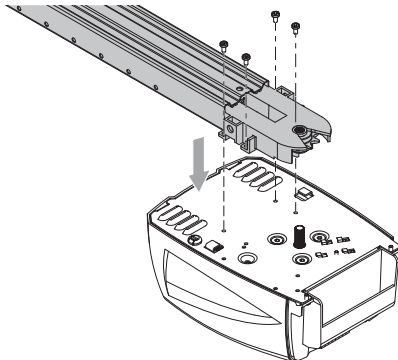


- Przesunąć wózek na środek przewodnicy.

## &gt; Połączenie prowadnicy z głowicą napędu

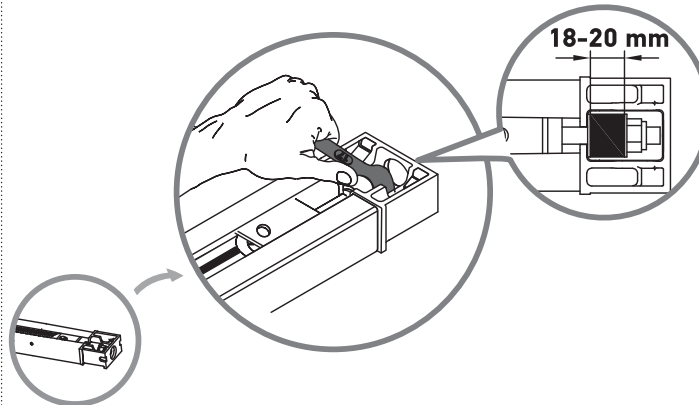


**1**



- Wsunąć wałek napędu w koło zębate prowadnicy, następnie zamocować zespół za pomocą śrub głowicy napędu **Q**.

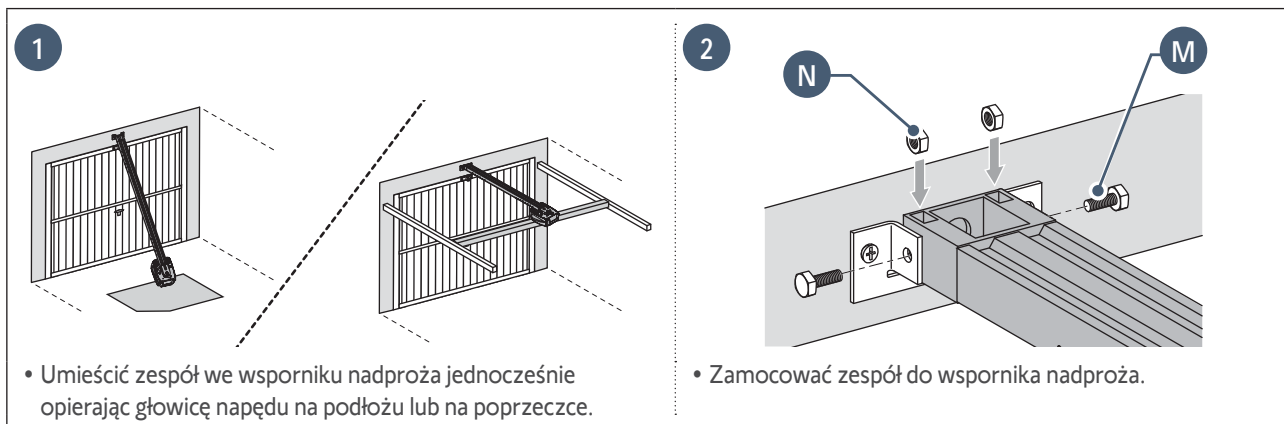
**2**



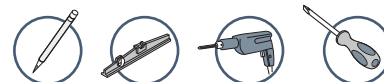
- Dokręcić nakrętkę, aby napiąć pasek.
- Gumowy element zgniata się podczas zaciskania. W celu prawidłowego naprężenia, gumowy element powinien mieć długość od 18 do 20 mm.

## 1.3 Mocowanie

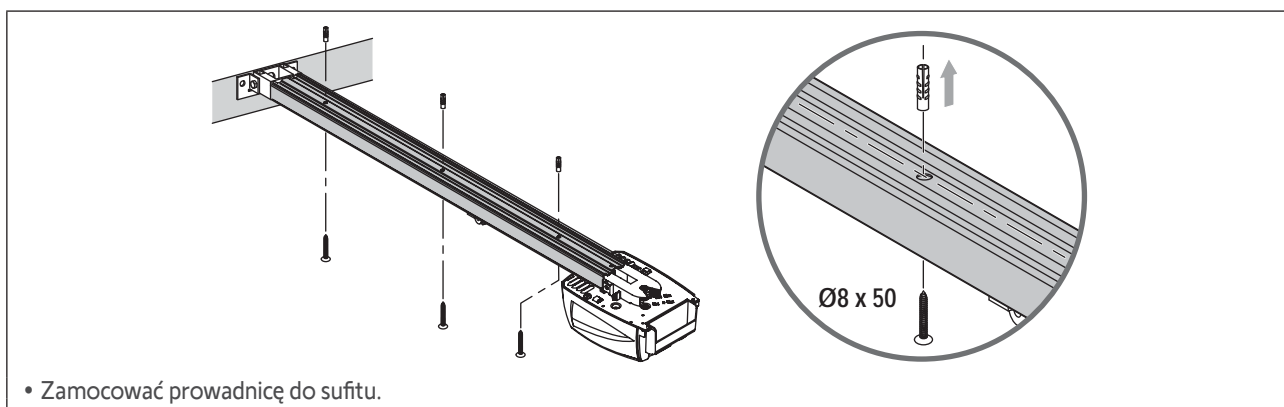
### > Mocowanie zespołu do wspornika nadproża



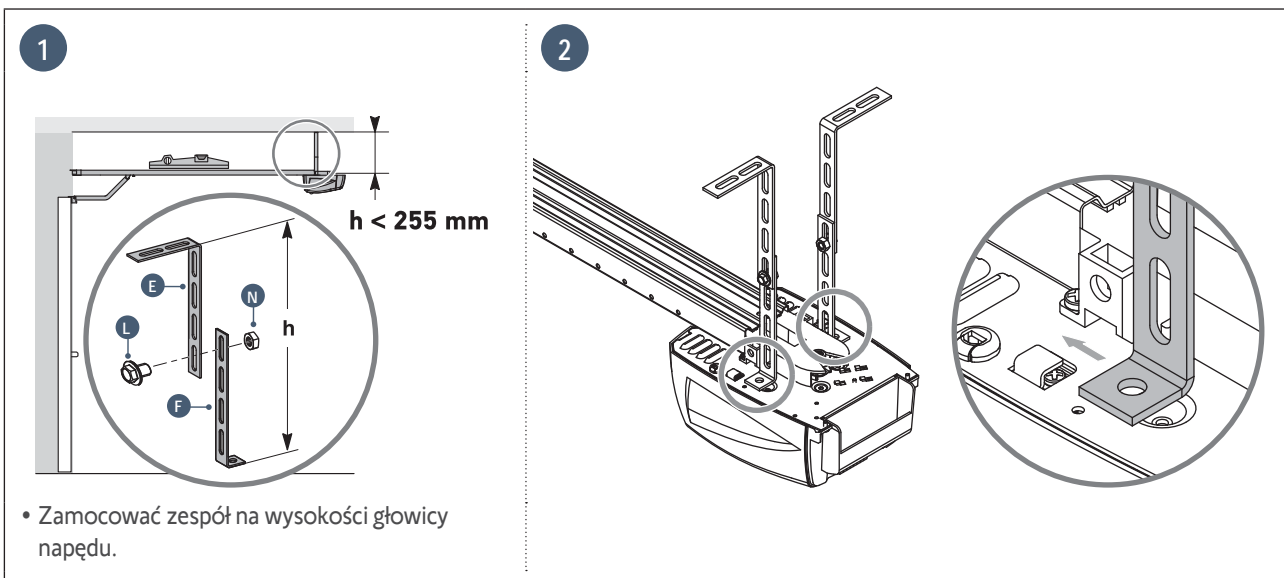
### > Mocowanie zespołu do sufitu



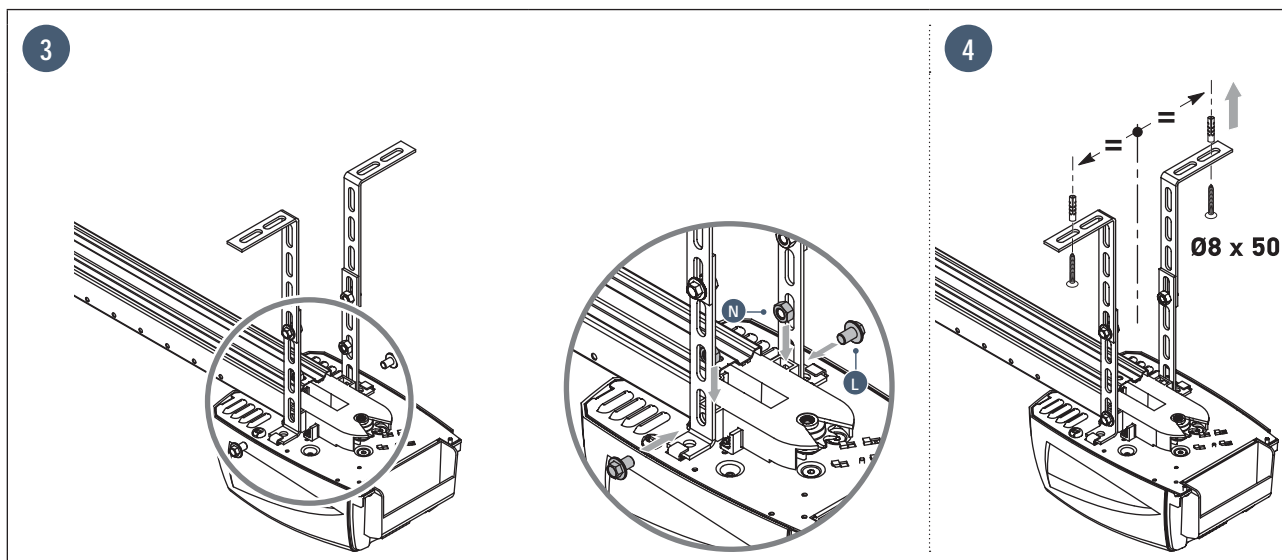
#### > Przypadek nr 1: Napęd zamontowany bezpośrednio na suficie



#### > Przypadek nr 2: Napęd zamontowany pod sufitem



> Przypadek nr 2: Napęd zamontowany pod sufitem (ciąg dalszy)

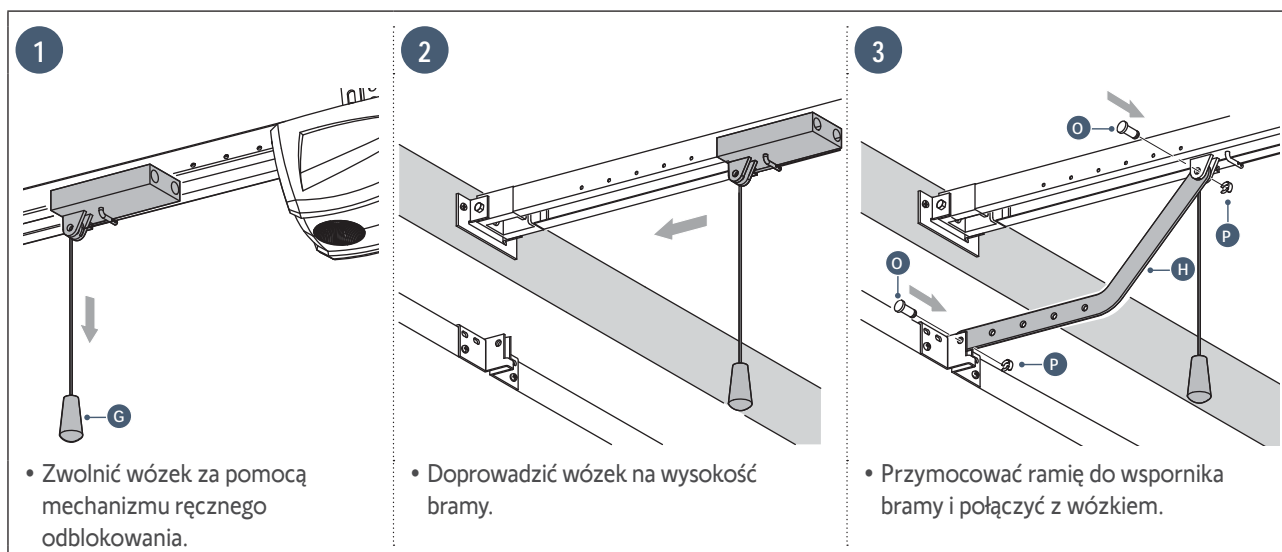


W celu wykonania mocowania pośredniego, z regulacją wzdłuż prowadnicy lub mocowania w odległości "h" pomiędzy 250 mm a 550 mm, należy zastosować zestaw elementów do montażu sufitowego (Nr kat. : 9014462).

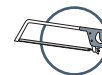
> Mocowanie ramienia łącznika na bramie i na wózku



W przypadku, gdy dźwignia odblokowująca znajduje się na wysokości powyżej 1,80 m konieczne będzie przedłużenie linki, tak aby zapewnić do niej dostęp każdemu użytkownikowi.

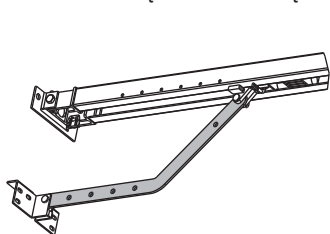


## > Mocowanie ramienia łącznika na bramie i na wózku (ciąg dalszy)

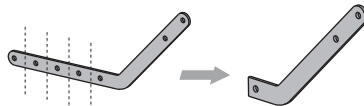


**i**

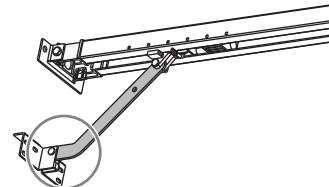
Zależnie od przypadku może być konieczne ucięcie ramienia łącznika.



**1**



**2**



Część ramienia łącznika przymocowana do wspornika bramy musi być ustawiona najbardziej poziomo jak to możliwe.

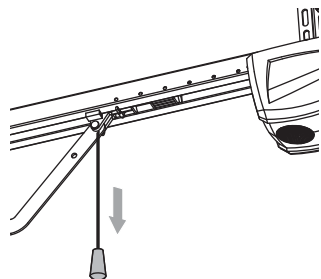
## 1.4 Ustawienia

### > Ustawienie i mocowanie ogranicznika otwarcia



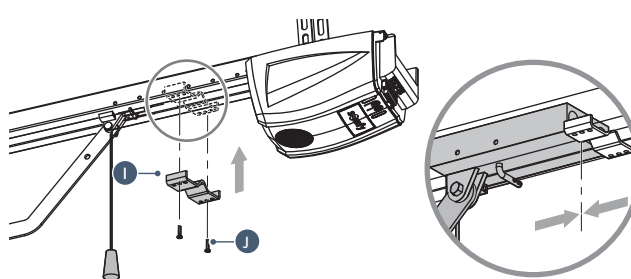
Podczas wykonywania tej czynności, sprawdzić, czy nie istnieje ryzyko zaczepienia się linki mechanizmu ręcznego odblokowania o wystającą część samochodu (na przykład bagażnik samochodowy).

**1**



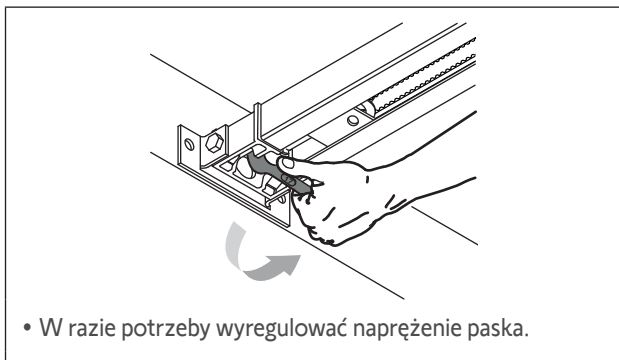
- Zwolnić wózek za pomocą mechanizmu ręcznego odblokowania i ustawić bramę w położeniu otwartym.
- Nie otwierać bramy do końca, lecz ustawić ją w taki sposób, by nie stykała się ze swoimi ogranicznikami.**

**2**



- Ustawić ogranicznik tuż przy wózku.
- Zaznaczyć otwory mocujące.
- Wywiercić otwory wiertłem  $\varnothing 3$  mm.
- Zamocować ogranicznik za pomocą wkrętów samowiercących **J**.

### > Kontrola naprężenia paska

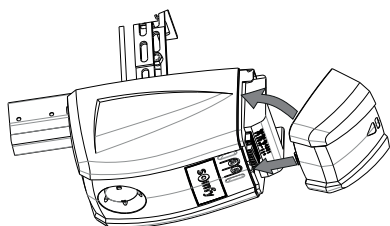


- W razie potrzeby wyregulować naprężenie paska.

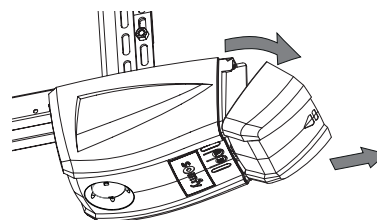


Gumowy element napinający nigdy nie powinien być całkowicie ściśnięty: w celu prawidłowego naprężenia, gumowy element powinien mieć długość od 18 do 20 mm (patrz strona 10).

## 1.5 Montaż / Demontaż osłony napędu



- Zamontować ponownie osłonę w sposób przedstawiony na rysunku powyżej: umieścić najpierw dolną część osłony w szczelinie, następnie zatrzasknąć górną część.



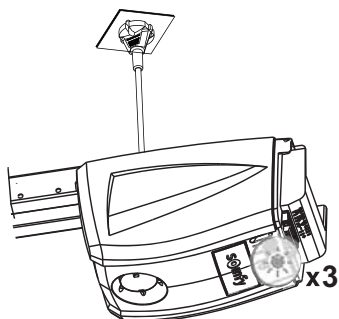
- Wymontować osłonę w sposób przedstawiony na rysunku powyżej: wypiąć najpierw górną część osłony, następnie zdjąć dolną część (bez użycia siły).

## 1.6 Podłączenie do zasilania elektrycznego



### NIEBEZPIECZEŃSTWO

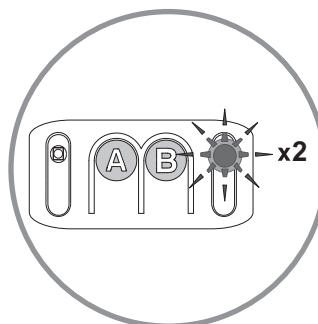
Podłączyć przewód zasilający do odpowiedniego gniazda spełniającego wymagania norm elektrycznych (zapoznać się z zaleceniami dotyczącymi bezpieczeństwa, rozdział 4).



- Podłączyć napęd do zasilania sieciowego.

**Oświetlenie zintegrowane miga 3-krotnie: napęd jest zasilany.**

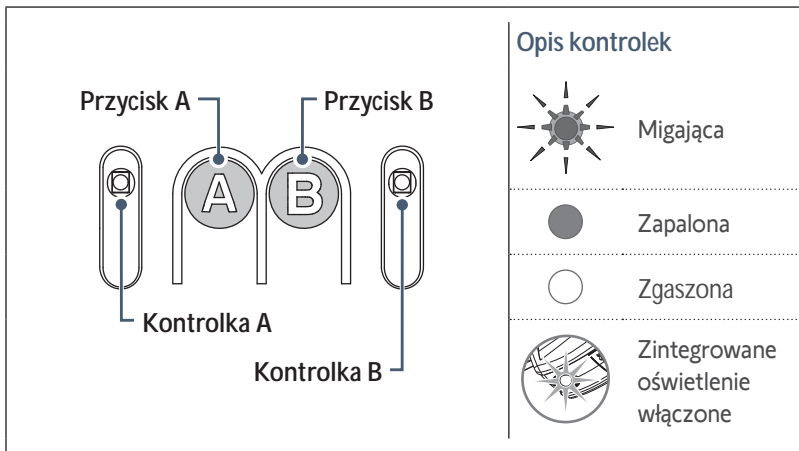
**Kontrolka "B" nieprzerwanie miga 2-krotnie: napęd jest w trybie oczekiwania na rozpoczęcie automatycznego przyłączenia.**





## 2.1 Ustawienie parametrów

### > Opis przycisków programowania



### Funkcje przycisków i kontrolki

|             |                                                                                                                                                                                                      |
|-------------|------------------------------------------------------------------------------------------------------------------------------------------------------------------------------------------------------|
| Przycisk A  | <ul style="list-style-type: none"> <li>• Użycie trybu wymuszonego działania</li> <li>• Wejście i wyjście z menu parametrów</li> <li>• Wybór parametru</li> </ul>                                     |
| Przycisk B  | <ul style="list-style-type: none"> <li>• Uruchomienie cyklu automatycznego przyuczenia</li> <li>• Programowanie/usuwanie pilotów zdalnego sterowania</li> <li>• Zmiana wartości parametru</li> </ul> |
| Kontrolka A | <ul style="list-style-type: none"> <li>• Kontrolka wybranego parametru</li> </ul>                                                                                                                    |
| Kontrolka B | <ul style="list-style-type: none"> <li>• Kontrolka wartości parametru</li> <li>• Kontrolka sygnalizacyjna usterki</li> </ul>                                                                         |

### > Wykonanie automatycznego przyuczenia

2 przypadki:

> *Przypadek nr 1: Żadna kontrolka nie miga => Należy przejść do trybu automatycznego przyuczenia.*

**1**

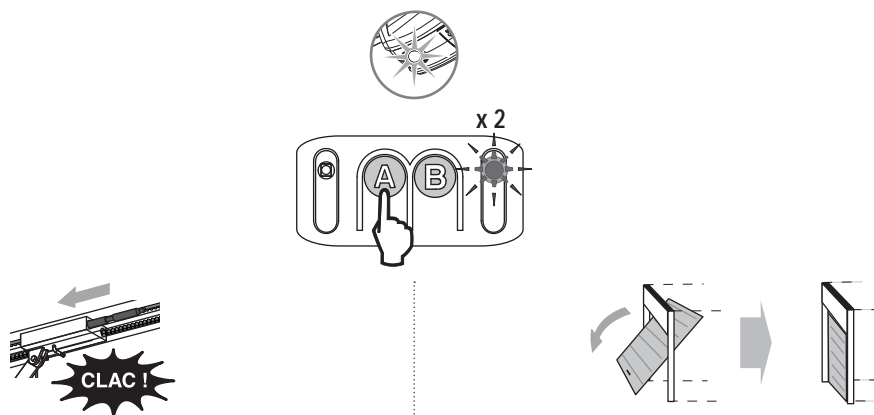
• Nacisnąć 3-krotnie na przycisk "A" w celu uzyskania dostępu do parametrów automatycznego przyuczenia. Kontrolka "A" miga 3 razy.

**2**

• Nacisnąć na przycisk "B" w celu przejścia w tryb automatycznego przyuczenia. Kontrolka "B" nieprzerwanie miga 2-krotnie: napęd jest w trybie oczekiwania na rozpoczęcie automatycznego przyuczenia.

> **Przypadek nr 2:** Kontrolka "B" nieprzerwanie miga 2-krotnie => napęd jest w fazie oczekiwania na automatyczne przyuczenie (przypadek podczas instalacji).

3



- Sterować napędem za pomocą przycisku "A" (wcisnąć i przytrzymać), tak by przesuwany element napędu zazębił się z wózkiem.

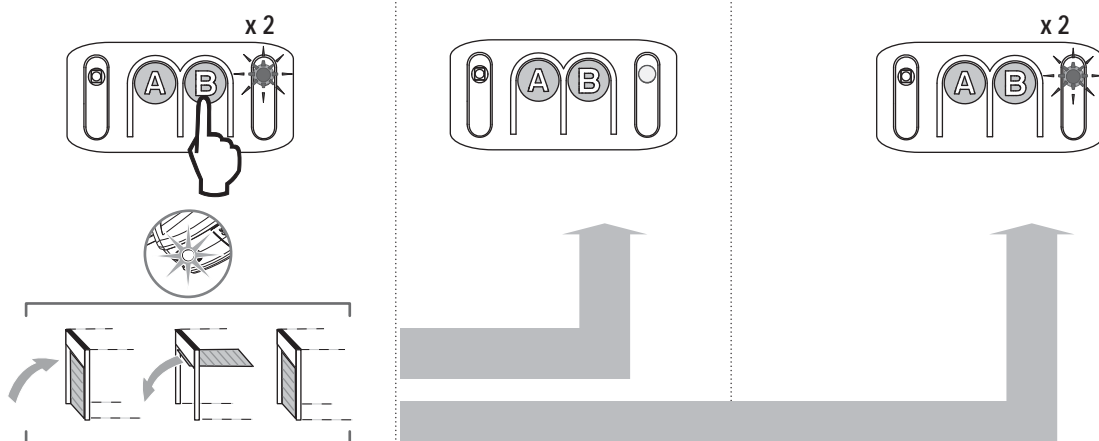
- Przytrzymać ponownie wciśnięty przycisk "A", aby ustawić bramę w położeniu zamkniętym.

Uwaga: jeśli przycisk "A" jest zwolniony, element przesuwany zatrzymuje się. W przypadku kolejnego naciśnięcia i przytrzymania przycisku "A", element przesuwany zacznie poruszać się w przeciwnym kierunku względem poprzedniego ruchu.



Zwolnić przycisk "A", zanim napęd uderzy w bramę.

4



- Naciśnięcie na przycisk "B" w celu uruchomienia cyklu automatycznego przyuczenia. Brama wykonuje kompletny cykl **Otwarcia-Zamknięcia**.

Jeśli cykl automatycznego przyuczenia został prawidłowo wykonany, to kontrolka B **gaśnie**.

Jeśli cykl automatycznego przyuczenia nie zakończył się prawidłowo, to kontrolka B miga 2-krotnie. W tym przypadku, należy ponownie uruchomić cykl automatycznego przyuczenia za pomocą przycisku "B".



**Podczas cyklu automatycznego przyuczenia:** Gdy brama znajduje się w ruchu, naciśnięcie dowolnego przycisku spowoduje zatrzymanie się bramy i przerwanie trybu automatycznego przyuczenia.

Uwaga: napęd jest ponownie w trybie automatycznego przyuczania (patrz przypadek nr 2 - rysunek 3).

> **Kontrola regulacji mechanicznej bramy**

Po zakończeniu automatycznego przyuczenia, należy wykonać ręczne odblokowanie zespołu napędowego, aby sprawdzić, czy brama nie została zamknięta zbyt mocno.

- **Jeśli odblokowanie odbywa się w normalny sposób**, bez oporu lub nagłego ruchu: brama została prawidłowo zamknięta.
- **Jeśli nie można odblokować bramy** lub napotyka się na duży opór: należy ponownie uruchomić cykl automatycznego przyuczenia upewniając się, że brama jest zamknięta przy zastosowaniu średniego docisku (patrz strona 15 - przypadek nr 1).



**OSTRZEŻENIE**

- Po zakończeniu instalacji należy koniecznie sprawdzić, czy system wykrywania przeszkód jest zgodny ze specyfikacją podaną w załączniku A do **normy EN 12 453**.
- Nieprzestrzeganie tego zalecenia mogłoby spowodować poważne obrażenia ciała, na przykład przygniecenie przez bramę.

## 2.2 Ustawienia zaawansowane



Niżej podanych procedur programowania należy przestrzegać wyłącznie w przypadku zmiany wartości parametrów określonych domyślnie.



Aby zapisać wybrane parametry, należy wciskać kilkakrotnie przycisk A do momentu, aż diody LED zgasną. Domyślnie, parametry są automatycznie zapisywane po upływie 2 minutowego czasu opóźnienia, po którym elektroniczny układ sterowania przechodzi w tryb czuwania.

> *Wybór czułości wykrywania przeszkody*

**1**

- Wciskać kilkakrotnie przycisk "A", do momentu, aż kontrolka "A" zamiga 1 raz. Tryb "czułość wykrywania przeszkody" jest włączony.
- Liczba "N" mignięć kontrolki "B" wskazuje wartość parametru (patrz tabela poniżej).

**2**

- Nacisnąć na przycisk "B", aby zmienić wartość parametru.

**3** Nacisnąć 5 razy na przycisk "A", aby wyjść z menu parametrów.

| Kontrolka A | Czułość wykrywania przeszkody         |
|-------------|---------------------------------------|
|             | Bardzo niska czułość                  |
|             | Niska czułość                         |
|             | <b>Standardowa (wartość domyślna)</b> |
|             | Wysoka czułość                        |



**OSTRZEŻENIE**

W przypadku zmiany tego parametru, koniecznie sprawdzić, czy system wykrywania przeszkód jest zgodny z aneksem A normy EN 12 453. Nieprzestrzeganie tego zalecenia mogłoby spowodować poważne obrażenia ciała, na przykład przygniecenie przez bramę.

## &gt; Wybór strefy osiągnięcia położenia zamknięcia

**1**

- Wcisnąć kilkakrotnie przycisk "A", do momentu, aż kontrolka "A" zamiga 2 razy. Tryb "strefa osiągnięcia położenia zamknięcia" jest włączony.
- Liczba "N" mignięć kontrolki "B" wskazuje wartość parametru (patrz tabela poniżej).

**2**

- Nacisnąć na przycisk "B", aby zmienić wartość parametru.

**3** Nacisnąć 4 razy na przycisk "A", aby wyjść z menu parametrów.

| Kontrolka A |  | Strefa osiągnięcia położenia zamknięcia  |                                                                   |
|-------------|--|------------------------------------------|-------------------------------------------------------------------|
| Kontrolka B |  | Bez zwalniania                           | Bez zwalniania pod koniec zamykania.                              |
|             |  | Krótkie zwalnianie<br>(wartość domyślna) | Prędkość zostaje ograniczona na odcinku ostatnich 20 centymetrów. |
|             |  | Długie zwalnianie                        | Prędkość zostaje ograniczona na odcinku ostatnich 50 centymetrów. |

**OSTRZEŻENIE**

W przypadku zmiany tego parametru, koniecznie sprawdzić, czy system wykrywania przeszkód jest zgodny z aneksem A normy EN 12 453. Nieprzestrzeganie tego zalecenia mogłoby spowodować poważne obrażenia ciała, na przykład przygniecenie przez bramę.

## &gt; Wybór rodzaju zasilania

**1**

- Wcisnąć kilkakrotnie przycisk "A", do momentu, aż kontrolka "A" zamiga 5 razy. Tryb "Rodzaj zasilania" jest włączony.
- Liczba "N" mignięć kontrolki "B" wskazuje wartość parametru (patrz tabela poniżej).

**2**

- Nacisnąć na przycisk "B", aby zmienić wartość parametru.

**3** Nacisnąć 1 raz na przycisk "A", aby wyjść z menu parametrów.

| Kontrolka A |  | Rodzaj zasilania                                          |
|-------------|--|-----------------------------------------------------------|
| Kontrolka B |  | Zasilanie sieciowe (rodzaj zasilania ustawiony domyślnie) |
|             |  | Zasilanie energią słoneczną                               |

**OSTRZEŻENIE**

- Po zakończeniu programowania parametrów, menu parametrów musi zostać natychmiast zablokowane, aby zapewnić bezpieczeństwo użytkownikom.
- Nieprzestrzeganie tego zalecenia mogłoby spowodować poważne obrażenia ciała, na przykład przygniecenie przez bramę.

## 2.3 Blokowanie/Odblokowanie menu parametrów

> Blokowanie menu parametrów

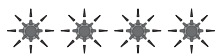
**1**

• Wcisnąć kilkakrotnie przycisk "A", do momentu, aż kontrolka "A" zamiga 4 razy. Tryb "blokowanie menu parametrów" jest włączony.

**2**

• Wcisnąć jeden raz przycisk "B". Kontrolka "A" gaśnie. Menu parametrów jest zablokowane.

Kontrolka A



Blokowanie menu parametrów

Kontrolka B



Menu parametrów jest zablokowane



W przypadku niezamierzonego wciśnięcia przycisku "B", przejść do etapu "Odblokowanie menu parametrów".



Na tym etapie montażu, napęd jest gotowy do działania. Piloty zdalnego sterowania dostarczone w zestawie zostały już zaprogramowane.

> Odblokowanie menu parametrów



### OSTRZEŻENIE

Klawiatura do ustawiania parametrów jest zablokowana, aby zapewnić bezpieczeństwo użytkownikom. Każde odblokowanie i każda zmiana ustawienia parametrów musi być wykonana przez profesjonalnego instalatora specjalizującego się w zakresie urządzeń mechanicznych i automatyki w budynkach mieszkalnych. Wszelkie modyfikacje, które nie są zgodne z powyższymi instrukcjami stanowią zagrożenie dla osób i mienia. **Somfy** nie będzie ponosić odpowiedzialności za szkody wynikłe na skutek nieprzestrzegania zaleceń podanych w tej instrukcji.

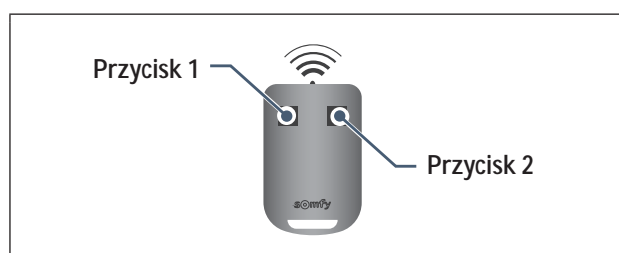


Jeśli menu parametrów jest zablokowane i żaden zaprogramowany pilot nie jest dostępny, konieczne jest wcześniejsze zaprogramowanie jednego pilota (patrz rys. 20).

|                                                                                               |                                                                                                                                                                                                                                                               |                                                                         |
|-----------------------------------------------------------------------------------------------|---------------------------------------------------------------------------------------------------------------------------------------------------------------------------------------------------------------------------------------------------------------|-------------------------------------------------------------------------|
| <p><b>1</b></p>                                                                               | <p><b>2</b></p>                                                                                                                                                                                                                                               | <p><b>3</b></p>                                                         |
| <ul style="list-style-type: none"> <li>Nacisnąć i przytrzymać <b>przycisk "A"</b>.</li> </ul> | <ul style="list-style-type: none"> <li>Przytrzymując wciśnięty przycisk "A", wcisnąć jeden z przycisków już zaprogramowanego pilota zdalnego sterowania. Oświetlenie zintegrowane zapala się na krótko, aby poinformować o wykonaniu odblokowania.</li> </ul> | <ul style="list-style-type: none"> <li>Zwolnić przycisk "A".</li> </ul> |

## 2.4 Programowanie pilotów zdalnego sterowania

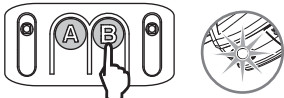

> Programowanie pilotów zdalnego sterowania do działania w trybie "Całkowitego otwarcia"



- Przycisk 1 pilotów zdalnego sterowania dostarczonych w zestawie został już zaprogramowany.
- Wykonanie tej procedury na już zaprogramowanym przycisku spowoduje usunięcie jego zaprogramowania.

|                                                                                                                                     |                                                                                                                                                                                                                |
|-------------------------------------------------------------------------------------------------------------------------------------|----------------------------------------------------------------------------------------------------------------------------------------------------------------------------------------------------------------|
| <p><b>1</b></p> <p><b>2 s</b></p>                                                                                                   | <p><b>2</b></p> <p><b>5 s</b></p>                                                                                                                                                                              |
| <ul style="list-style-type: none"> <li>Wcisnąć przez 2 sekundy <b>przycisk "B"</b>. Oświetlenie zintegrowane włącza się.</li> </ul> | <ul style="list-style-type: none"> <li>Wcisnąć <b>przycisk</b> pilota zdalnego sterowania</li> <li>Oświetlenie zintegrowane miga przez 5 sekund. Przycisk pilota zdalnego sterowania jest zapisany.</li> </ul> |

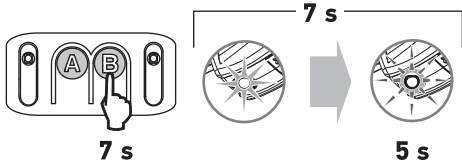
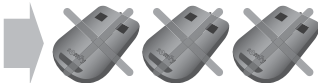
> Programowanie pilota zdalnego sterowania Telis lub podobnego typu (niedostarczonego w zestawie)

|                                                                                                                                                                                                                                                                                       |                                                                                                                                                                                                                                                                                                                                                                                                           |
|---------------------------------------------------------------------------------------------------------------------------------------------------------------------------------------------------------------------------------------------------------------------------------------|-----------------------------------------------------------------------------------------------------------------------------------------------------------------------------------------------------------------------------------------------------------------------------------------------------------------------------------------------------------------------------------------------------------|
| <p><b>1</b></p>  <p style="text-align: center;"><b>2 s</b></p> <ul style="list-style-type: none"> <li>• Wcisnąć przez 2 sekundy <b>przycisk "B"</b>. Oświetlenie zintegrowane włącza się.</li> </ul> | <p><b>2</b></p>  <p style="text-align: center;"><b>5 s</b></p> <ul style="list-style-type: none"> <li>• Wcisnąć przy pomocy niewielkiego przedmiotu <b>przycisk "prog"</b> znajdujący się z tyłu pilota.</li> <li>• Oświetlenie zintegrowane miga przez 5 sekund.</li> </ul> <p><b>Pilot został zaprogramowany.</b></p> |
|---------------------------------------------------------------------------------------------------------------------------------------------------------------------------------------------------------------------------------------------------------------------------------------|-----------------------------------------------------------------------------------------------------------------------------------------------------------------------------------------------------------------------------------------------------------------------------------------------------------------------------------------------------------------------------------------------------------|

## 2.5 Wykasowanie pilotów zdalnego sterowania



Procedura ta spowoduje usunięcie z pamięci wszystkich zaprogramowanych pilotów zdalnego sterowania.

|                                                                                                                                                                                                                                                                                                                                                                              |                                                                                                                                                         |
|------------------------------------------------------------------------------------------------------------------------------------------------------------------------------------------------------------------------------------------------------------------------------------------------------------------------------------------------------------------------------|---------------------------------------------------------------------------------------------------------------------------------------------------------|
|  <p style="text-align: center;"><b>7 s</b>                      <b>7 s</b>                      <b>5 s</b></p> <ul style="list-style-type: none"> <li>• Wcisnąć przez 7 sekund <b>przycisk "B"</b>. Oświetlenie zintegrowane włącza się, a następnie zaczyna migać (5 sekund).</li> </ul> |  <p>Wszystkie piloty i wszystkie ustawienia zostały wykasowane.</p> |
|------------------------------------------------------------------------------------------------------------------------------------------------------------------------------------------------------------------------------------------------------------------------------------------------------------------------------------------------------------------------------|---------------------------------------------------------------------------------------------------------------------------------------------------------|

## 2.6 Przywracanie ustawień

Aby przywrócić wszystkie ustawienia, wystarczy uruchomić nowy cykl automatycznego przyuczenia (patrz strona 15).

### 3.1 Przeszkolenie użytkowników



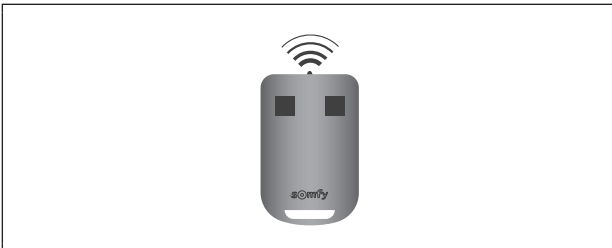
#### OSTRZEŻENIE

- Każdy potencjalny użytkownik musi zostać poinformowany przez instalatora o zasadach używania zespołu napędowego zgodnie ze wszystkimi zaleceniami niniejszej instrukcji. Należy koniecznie upewnić się, że żadne nieprzeszkolone osoby nie będą mogły uruchomić bramy.
- Użytkownik powinien obserwować bramę przez cały czas jej ruchu i pilnować, aby wszystkie osoby pozostawały w bezpiecznej odległości do momentu, aż brama całkowicie się otworzy lub zamknie.
- Nigdy nie pozwalać dzieciom, żeby bawiły się urządzeniami do sterowania bramą. Piloty zdalnego sterowania powinny być niedostępne dla dzieci.
- Nie zatrzymywać celowo ruchu bramy.
- Ten zespół napędowy może być używany przez dzieci w wieku co najmniej 8 lat oraz osoby, których zdolności fizyczne, sensoryczne lub mentalne są ograniczone, lub przez osoby nieposiadające doświadczenia lub wiedzy, jeżeli są one objęte właściwym nadzorem albo jeżeli otrzymały wcześniej odpowiednie instrukcje dotyczące bezpiecznej obsługi urządzenia i zostały poinformowane o ewentualnych zagrożeniach. Dzieci nie powinny bawić się zespołem napędowym. Czyszczenie i prace konserwacyjne, za które odpowiedzialny jest użytkownik, nie mogą być wykonywane przez dzieci.



Należy koniecznie zapoznać wszystkich użytkowników z zasadami w pełni bezpiecznego używania tej bramy (użytkowanie standardowe i sposób odblokowywania) oraz przeprowadzania obowiązkowych cyklicznych przeglądów.

### 3.2 Użytkowanie pilotów zdalnego sterowania



Kontrolka świetlna pilota potwierdza jego prawidłowe działanie.

#### > Użytkowanie pilota zdalnego sterowania, gdy brama jest zamknięta

|          |                                                                                                                                                |
|----------|------------------------------------------------------------------------------------------------------------------------------------------------|
| <p>1</p> | <ul style="list-style-type: none"> <li>• Jedno wciśnięcie przycisku pilota powoduje otwarcie bramy.</li> </ul>                                 |
| <p>2</p> | <ul style="list-style-type: none"> <li>• Kolejne wciśnięcie przycisku pilota w trakcie otwierania bramy powoduje zatrzymanie bramy.</li> </ul> |
| <p>3</p> | <ul style="list-style-type: none"> <li>• Po ponownym wciśnięciu przycisku pilota następuje zamknięcie bramy.</li> </ul>                        |



> Użytkowanie pilota zdalnego sterowania, gdy brama jest otwarta

|          |                                                                                                                                                      |
|----------|------------------------------------------------------------------------------------------------------------------------------------------------------|
| <p>1</p> | <ul style="list-style-type: none"> <li>• Jedno wciśnięcie przycisku pilota powoduje <b>zamknięcie bramy</b>.</li> </ul>                              |
| <p>2</p> | <ul style="list-style-type: none"> <li>• Kolejne wciśnięcie przycisku pilota w trakcie zamykania bramy powoduje <b>zatrzymanie bramy</b>.</li> </ul> |
| <p>3</p> | <ul style="list-style-type: none"> <li>• Jedno wciśnięcie przycisku pilota powoduje <b>otwarcie bramy</b>.</li> </ul>                                |

> Sposób użycia pilota zdalnego sterowania z 3 przyciskami

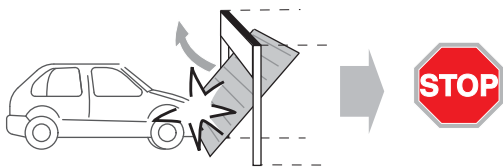
|          |                                                                                                                                                                        |
|----------|------------------------------------------------------------------------------------------------------------------------------------------------------------------------|
| <p>1</p> | <ul style="list-style-type: none"> <li>• Jedno wciśnięcie przycisku ze strzałką skierowaną w górę powoduje <b>otwarcie bramy</b>.</li> </ul>                           |
| <p>2</p> | <ul style="list-style-type: none"> <li>• Wciśnięcie środkowego przycisku pilota w trakcie otwierania lub zamykania bramy powoduje <b>zatrzymanie bramy</b>.</li> </ul> |
| <p>3</p> | <ul style="list-style-type: none"> <li>• Jedno wciśnięcie przycisku ze strzałką skierowaną w dół powoduje <b>zamknięcie bramy</b>.</li> </ul>                          |

### 3.3 Działanie funkcji wykrywania przeszkód



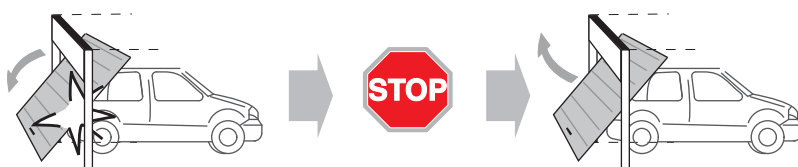
Funkcja wykrywania przeszkód działa w obszarze do 5 cm od podłoża. Jest wbudowana w zespół napędowy i działa bez dodatkowych akcesoriów (fotokomórki).

1



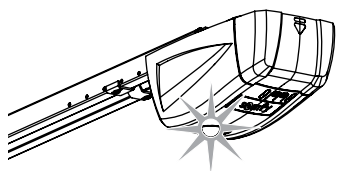
- Wykrycie przeszkody podczas otwierania powoduje zatrzymanie bramy.

2



- Wykrycie przeszkody podczas zamykania powoduje zatrzymanie bramy, a następnie jej ponowne otwarcie.

### 3.4 Działanie oświetlenia zintegrowanego z napędem



- Oświetlenie zintegrowane zapala się za każdym razem, gdy napęd jest uruchamiany. Gaśnie ono automatycznie po upływie 30 sekund od zakończenia ruchu bramy.



Wielokrotne uruchamianie bramy powodujące ciągłe świecenie oświetlenia zintegrowanego, może spowodować automatyczne wyłączenie wskutek zadziałania zabezpieczenia termicznego.

## 3.5 Działanie mechanizmu ręcznego odblokowania

Zespół napędowy jest wyposażony w mechanizm odblokowania, który umożliwia ręczne sterowanie bramą, na przykład w przypadku awarii zasilania. Mechanizm ten powinien być łatwo dostępny (**maksymalnie 1,80 m od podłoża**).



### OSTRZEŻENIE

- Przy odłączaniu zespołu napędowego należy zachować ostrożność, ponieważ nieprawidłowo wyważona brama może gwałtownie się przesunąć, stwarzając zagrożenie.
- Linki można używać wyłącznie do odłączania zespołu napędowego. Nigdy nie używać linki do ręcznego przesuwania bramy.
- Zawsze przed wysłaniem następnego polecenia do zespołu napędowego, należy ponownie połączyć go z bramą.

**1**

- Odblokować napęd, pociągając za linkę, aż do odblokowania systemu przesuwu bramy.

**2**

- Manewrować ręcznie bramą (możliwe dopóki system przesuwu jest odblokowany).

**3**

- Ponownie podłączyć napęd ustawiając bramę ręcznie, aż do momentu, gdy mechanizm przesuwu zablokuje się ponownie na prowadnicy napędu.



### OSTRZEŻENIE

Konieczne należy przykleić w garażu żółtą naklejkę ostrzegawczą dotyczącą ryzyka przygniecenia i zawierającą opis ręcznego manewrowania bramą garażową.

## 3.6 Działanie po odłączeniu zasilania elektrycznego

Po odłączeniu zasilania sieciowego, napęd powinien ponownie rozpoznać swoje położenie "całkowitego otwarcia".

- Uruchomić całkowite otwieranie bramy za pomocą zapisanego w pamięci pilota.
- Brama będzie się otwierać ze zmniejszoną prędkością.



Poczekać, aż brama uzyska swoje położenie "całkowitego otwarcia".



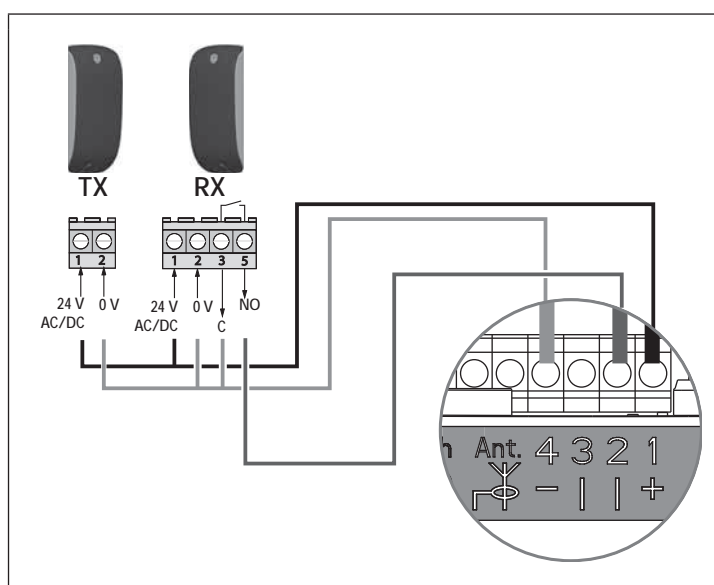
### NIEBEZPIECZEŃSTWO

Przed montażem jakiegokolwiek urządzenia peryferyjnego należy odłączyć zasilanie elektryczne napędu.

## 4.1 Podłączenie fotokomórek

Fotokomórki umożliwiają wykrycie obecności przeszkody podczas otwierania/zamykania bramy. Przeszkoda umieszczona między fotokomórkami nie pozwoli na zamknięcie bramy. Jeśli zostanie wykryta przeszkoda przy zamykaniu, brama zatrzyma się, a następnie otworzy się ponownie.

Zintegrowane oświetlenie zostaje włączone i miga przez 30 s.



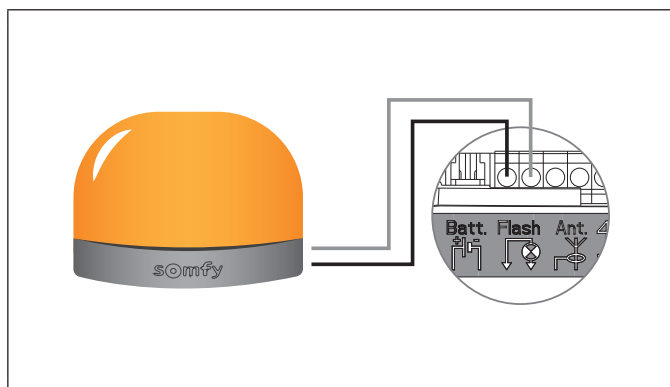
Podczas montażu fotokomórek należy usunąć połączenie mostkowe pomiędzy **końcówkami "1" i "2"** elektronicznego układu sterowania napędu.



W przypadku usunięcia fotokomórek, należy natychmiast wykonać ponownie połączenie mostkowe pomiędzy **końcówkami "1" i "2"**.

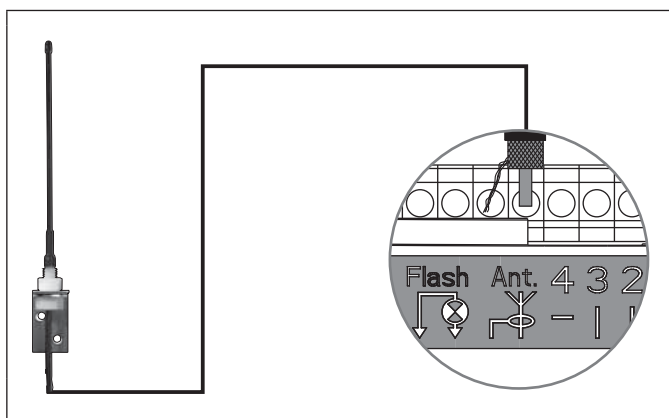
## 4.2 Podłączenie migającego światła

Migające światło zapala się przy każdym ruchu bramy, sygnalizując ten stan z 2 sekundowym wyprzedzeniem, zanim brama zacznie się poruszać.




### 4.3 Podłączenie niezależnej anteny

Niezależna antena umożliwia zwiększenie zasięgu odbioru fal radiowych pomiędzy pilotem zdalnego sterowania a zespołem napędowym.



### 4.4 Podłączenie zapasowego akumulatora

> Działanie



Przy zainstalowanym akumulatorze zapasowym, napęd będzie działał nawet przy całkowitym braku zasilania sieciowego.

Działanie odbywa się wówczas w następujących warunkach:

- Zmniejszona prędkość.
- Nie działa oświetlenie.
- Peryferyjne urządzenia zabezpieczające są wyłączone.

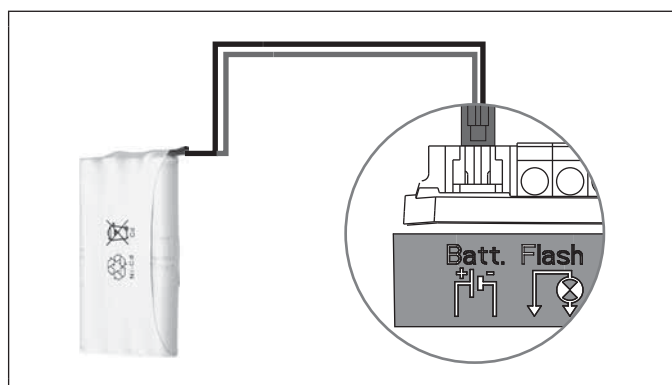
**Dane techniczne akumulatora:**

- Czas działania: 24 h; 5 do 10 cykli pracy, zależnie od ciężaru bramy.
- Czas ładowania: 72 godz.
- Czas eksploatacji do wymiany: około 3 lat.



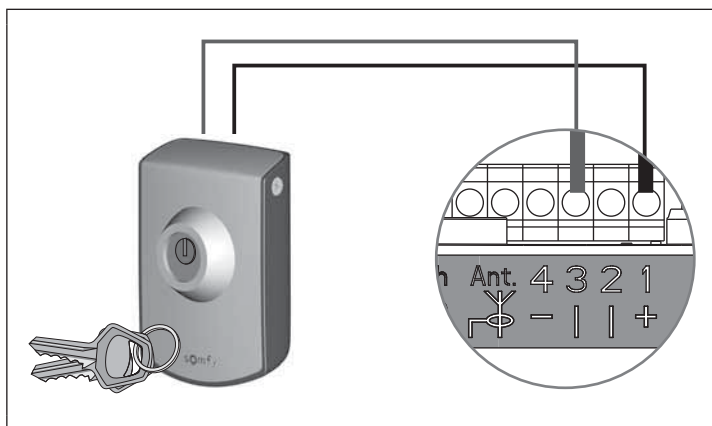
W celu zapewnienia optymalnej trwałości akumulatora, zaleca się odłączenie zasilania głównego od napędu i przeprowadzenie kilku cykli działania napędu z wykorzystaniem zasilania z akumulatora 3 razy do roku.

> Podłączenie



## 4.5 Podłączenie przełącznika kluczykowego

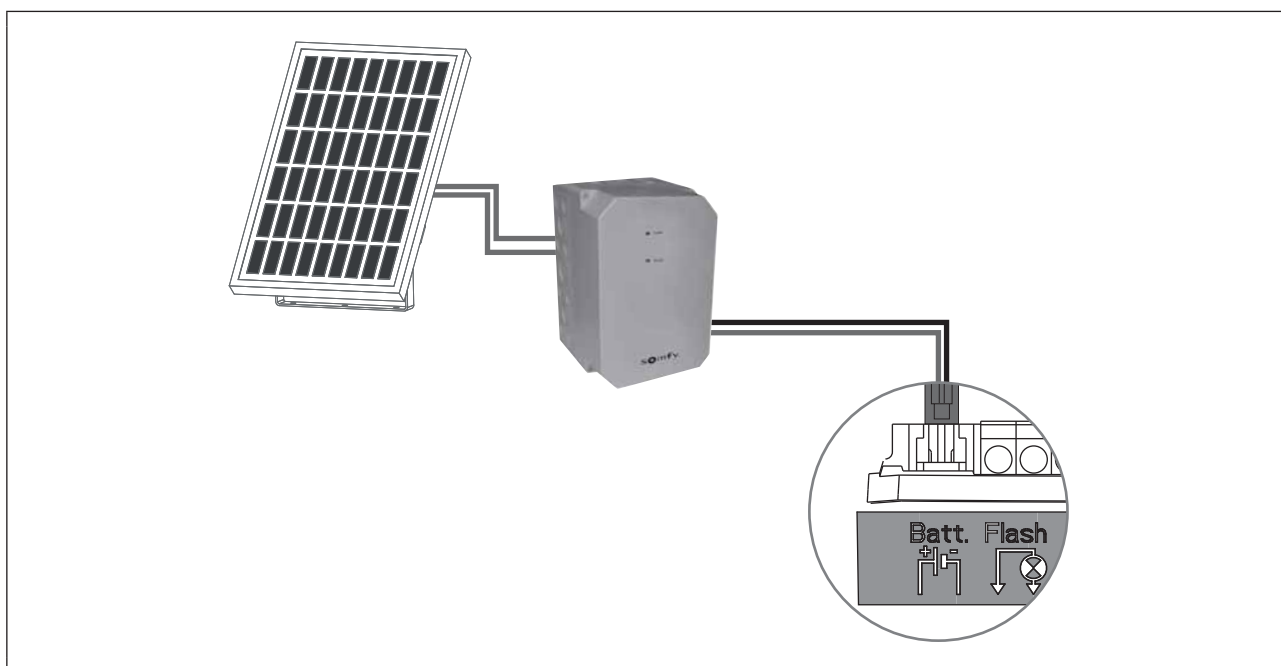
Przełącznik kluczykowy umożliwia sterowanie przemieszczaniem i oświetleniem bramy garażowej wyposażonej w napęd.



## 4.6 Podłączenie zestawu solarnego



Zapoznać się z instrukcją panelu słonecznego.

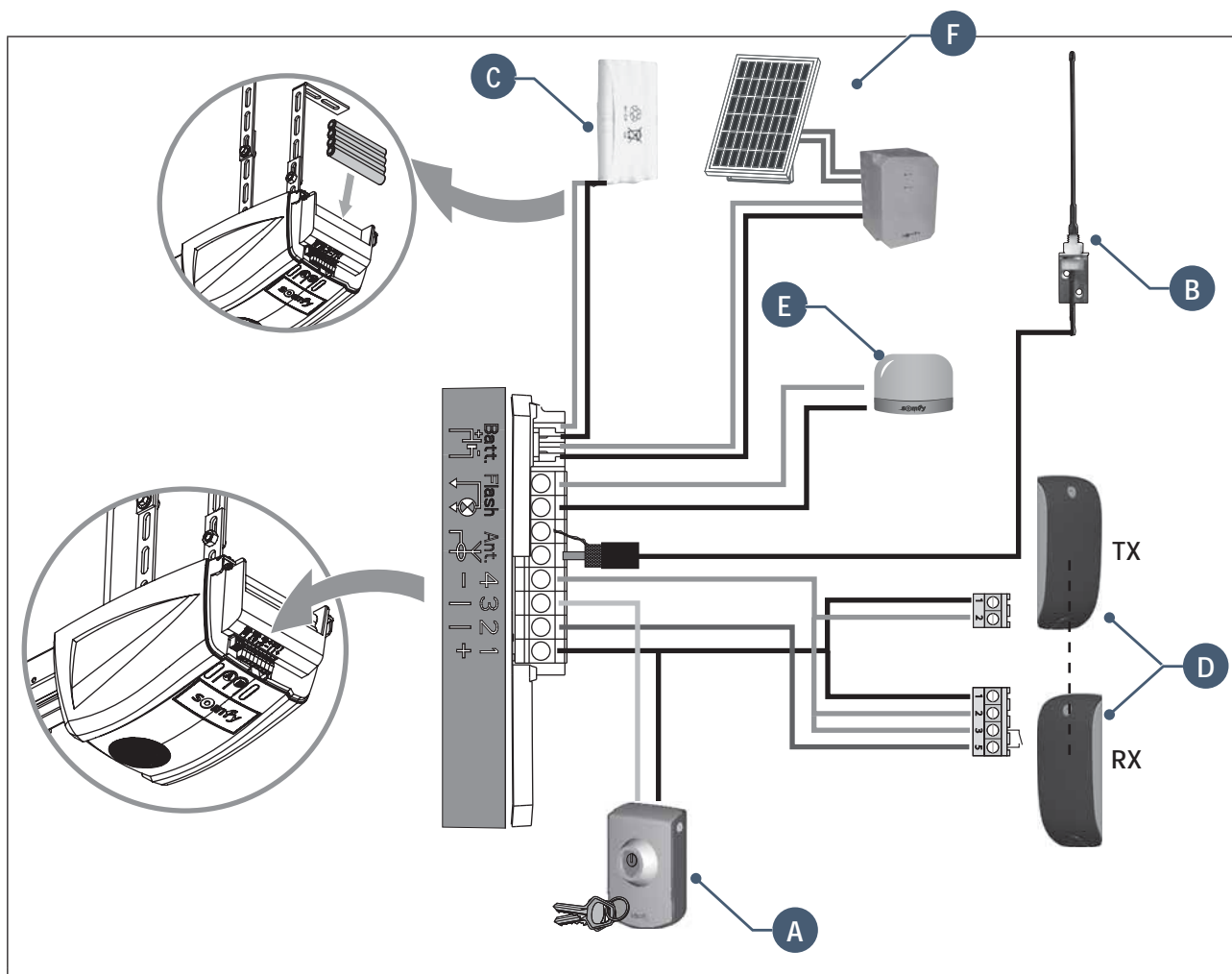


## 4.7 Ogólny schemat okablowania akcesoriów



### NIEBEZPIECZEŃSTWO

Przed montażem jakiegokolwiek urządzenia peryferyjnego należy odłączyć zasilanie elektryczne napędu.



| Oznaczenie | Nazwa                  |
|------------|------------------------|
| A          | Przełącznik kluczykowy |
| B          | Niezależna antena      |
| C          | Zapasowy akumulator    |
| D          | Fotokomórki            |
| E          | Migające światło       |
| F          | Zestaw solarny         |

## 5.1 Przeglądy cykliczne



### OSTRZEŻENIE

Zapoznać się z instrukcją **Zalecenia dotyczące bezpieczeństwa**, rozdział 9 - "Zalecenia bezpieczeństwa dotyczące konserwacji".






## 5.2 Diagnostyka

### > Kontrolka A

Kontrolka "A" nie zapala się przy naciśnięciu przycisku "A".

Klawiatura jest zablokowana. W celu odblokowania klawiatury, patrz "2.3 Blokowanie/Odblokowanie menu parametrów".

### > Kontrolka B

| Kontrolka B                                                                           | Znaczenie                                                                                  | Co należy zrobić?                                                                                                                                                                                                                                                                                                          |
|---------------------------------------------------------------------------------------|--------------------------------------------------------------------------------------------|----------------------------------------------------------------------------------------------------------------------------------------------------------------------------------------------------------------------------------------------------------------------------------------------------------------------------|
| 2    | Napęd w trybie oczekiwania na rozpoczęcie automatycznego przyłączenia.                     | Rozpocząć automatyczne przyłączenie.                                                                                                                                                                                                                                                                                       |
| 3  | Usterka fotokomórek.                                                                       | <ul style="list-style-type: none"> <li>• Sprawdzić, czy żadna przeszkoda nie powoduje uruchomienia się fotokomórek.</li> <li>• Sprawdzić okablowanie fotokomórek lub zmostkować końcówki 1 i 2, jeśli fotokomórki nie są zainstalowane.</li> <li>• Sprawdzić prawidłowe ustawienie fotokomórek.</li> </ul>                 |
| 5  | Zabezpieczenie termiczne napędu.                                                           | Pozostawić napęd do ostygnięcia, aż usterka zniknie.                                                                                                                                                                                                                                                                       |
| 6  | Usterka obwodu pomiaru zasilania napędu lub usterka czujnika.                              | <ul style="list-style-type: none"> <li>• Odłączyć zasilanie elektryczne (sieciowe i akumulator zapasowy), poczekać kilka minut, następnie ponownie włączyć zasilanie.</li> <li>• Wykonać cykl automatycznego przyłączenia. Jeżeli usterka nadal występuje, skontaktować się z działem pomocy technicznej Somfy.</li> </ul> |
| 7  | Maksymalna moc dostarczana przez napęd, uzyskana podczas fazy automatycznego przyłączenia. | Krańcowe możliwości działania produktu.                                                                                                                                                                                                                                                                                    |

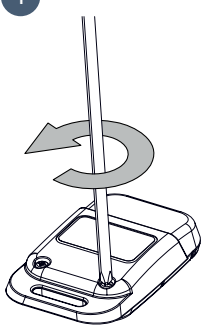
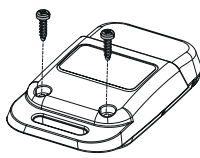
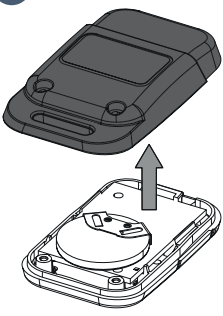
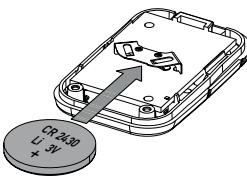
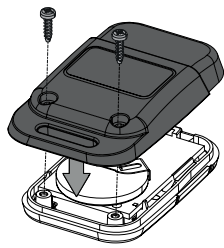
## 5.3 Pomoc techniczna

Jeśli usterka nadal występuje lub w przypadku innego problemu lub pytań dotyczących zespołu napędowego, prosimy odwiedzić stronę [www.somfy.com](http://www.somfy.com)



## 5.4 Wymiana baterii pilota zdalnego sterowania

Okres trwałości baterii wynosi zwykle 2 lata.

|                                                                                                                                                                                               |                                                                                                                                                           |                                                                                                                                                                                            |                                                                                                                                                                               |                                                                                                                                                                                                                        |
|-----------------------------------------------------------------------------------------------------------------------------------------------------------------------------------------------|-----------------------------------------------------------------------------------------------------------------------------------------------------------|--------------------------------------------------------------------------------------------------------------------------------------------------------------------------------------------|-------------------------------------------------------------------------------------------------------------------------------------------------------------------------------|------------------------------------------------------------------------------------------------------------------------------------------------------------------------------------------------------------------------|
| <p>1</p>  <ul style="list-style-type: none"><li>• Odkręcić tylną część pilota zdalnego sterowania.</li></ul> | <p>2</p>  <ul style="list-style-type: none"><li>• Wyjąć śruby.</li></ul> | <p>3</p>  <ul style="list-style-type: none"><li>• Zdjąć tylną część pilota zdalnego sterowania.</li></ul> | <p>4</p>  <ul style="list-style-type: none"><li>• Wymienić baterię (3 V CR 2430).</li></ul> | <p>5</p>  <ul style="list-style-type: none"><li>• Założyć, a następnie przykręcić tylną część pilota zdalnego sterowania.</li></ul> |
|-----------------------------------------------------------------------------------------------------------------------------------------------------------------------------------------------|-----------------------------------------------------------------------------------------------------------------------------------------------------------|--------------------------------------------------------------------------------------------------------------------------------------------------------------------------------------------|-------------------------------------------------------------------------------------------------------------------------------------------------------------------------------|------------------------------------------------------------------------------------------------------------------------------------------------------------------------------------------------------------------------|

|                                                        |           | GDK 700                                                                                                                                                                                                | GDK 1100      |
|--------------------------------------------------------|-----------|--------------------------------------------------------------------------------------------------------------------------------------------------------------------------------------------------------|---------------|
| <b>Ogólne dane techniczne</b>                          |           |                                                                                                                                                                                                        |               |
| Zasilanie sieciowe                                     |           | 230 V - 50 Hz                                                                                                                                                                                          |               |
| Maks. zużycie energii                                  | Czuwanie  | 4 W                                                                                                                                                                                                    |               |
|                                                        | Działanie | 120 W                                                                                                                                                                                                  |               |
| Maks. siła pociągowa                                   |           | 700 N / 70 kg                                                                                                                                                                                          | 800 N / 80 kg |
| Użytkowanie: Liczba cykli otwarcia/zamknięcia dziennie |           | Maks. 20 cykli dziennie, przetestowano 10 000 cykli                                                                                                                                                    |               |
| Maksymalna prędkość                                    |           | 14 cm/s                                                                                                                                                                                                | 12 cm/s       |
| Interfejs programujący                                 |           | 2 przyciski - 2 kontrolki                                                                                                                                                                              |               |
| Warunki klimatyczne eksploatacji                       |           | - 20 °C / + 60 °C - w suchym pomieszczeniu - IP 20                                                                                                                                                     |               |
| Położenia krańcowe                                     |           | <ul style="list-style-type: none"> <li>• Mechaniczny ogranicznik ruchu przy otwieraniu</li> <li>• Elektroniczny ogranicznik ruchu przy zamykaniu: z zapamiętaniem położenia przy zamknięciu</li> </ul> |               |
| Izolacja elektryczna                                   |           | Klasa 2: podwójna izolacja <input type="checkbox"/>                                                                                                                                                    |               |
| Oświetlenie zintegrowane z napędem                     |           | LED                                                                                                                                                                                                    |               |
| Częstotliwość radiowa                                  |           | 433,42 MHz - < 10 mW                                                                                                                                                                                   |               |
| Liczba kanałów zapisywanych w pamięci                  |           | 32                                                                                                                                                                                                     |               |

| <b>Połączenia</b>                      |                                          |                                                      |
|----------------------------------------|------------------------------------------|------------------------------------------------------|
| Wejście urządzeń zabezpieczających     | Typ                                      | Suchy styk: NF                                       |
|                                        | Kompatybilność                           | Fotokomórki TX/RX                                    |
| Wejście sterowania przewodowego        |                                          | Suchy styk: NO                                       |
| Wyjście migającego światła             |                                          | 24 V - 15 W                                          |
| Wyjście zasilania urządzeń dodatkowych |                                          | 24 V - 500 mA maks.                                  |
| Wejście niezależnej anteny             |                                          | Tak: kompatybilne z anteną RTS                       |
| Wejście zapasowego akumulatora         | Tak: kompatybilne z zestawem akumulatora |                                                      |
|                                        | Czas pracy                               | 24 godziny / 5 do 10 cykli zależnie od rodzaju bramy |
|                                        | Czas ładowania                           | 72 godz.                                             |

| <b>Działanie</b>                                   |                         |                                                                                                                                        |
|----------------------------------------------------|-------------------------|----------------------------------------------------------------------------------------------------------------------------------------|
| Tryb wymuszonego działania                         |                         | Przez wciśnięcie i przytrzymanie przycisku "A"                                                                                         |
| Opóźnienie wyłączenia oświetlenia (po ruchu bramy) |                         | Stała: 30 s                                                                                                                            |
| Wcześniejsze ostrzeżenie migającego światła        |                         | 2 s, automatyczne w przypadku podłączenia światła                                                                                      |
| Działanie wejścia urządzeń zabezpieczających       | Przy zamykaniu          | Całkowite ponowne otwarcie                                                                                                             |
|                                                    | Przed otwarciem (ADMAP) | Z                                                                                                                                      |
| Zintegrowana funkcja wykrywania przeszkód          |                         | Z regulacją czułości: 4 poziomy                                                                                                        |
| Działanie po wykryciu przeszkody                   |                         | Całkowite ponowne otwarcie                                                                                                             |
| Stopniowy rozruch                                  |                         | Tak                                                                                                                                    |
| Prędkość otwierania                                |                         | Stała: 14 cm/s (maks.)                                                                                                                 |
| Prędkość zamykania                                 |                         | Stała: 12 cm/s (maks.)                                                                                                                 |
| Prędkość osiągnięcia położenia zamknięcia          |                         | Z możliwością programowania: bez zwalniania ruchu, ze zwalnianiem na krótkim odcinku (20 cm), ze zwalnianiem na długim odcinku (50 cm) |

# Cuprins

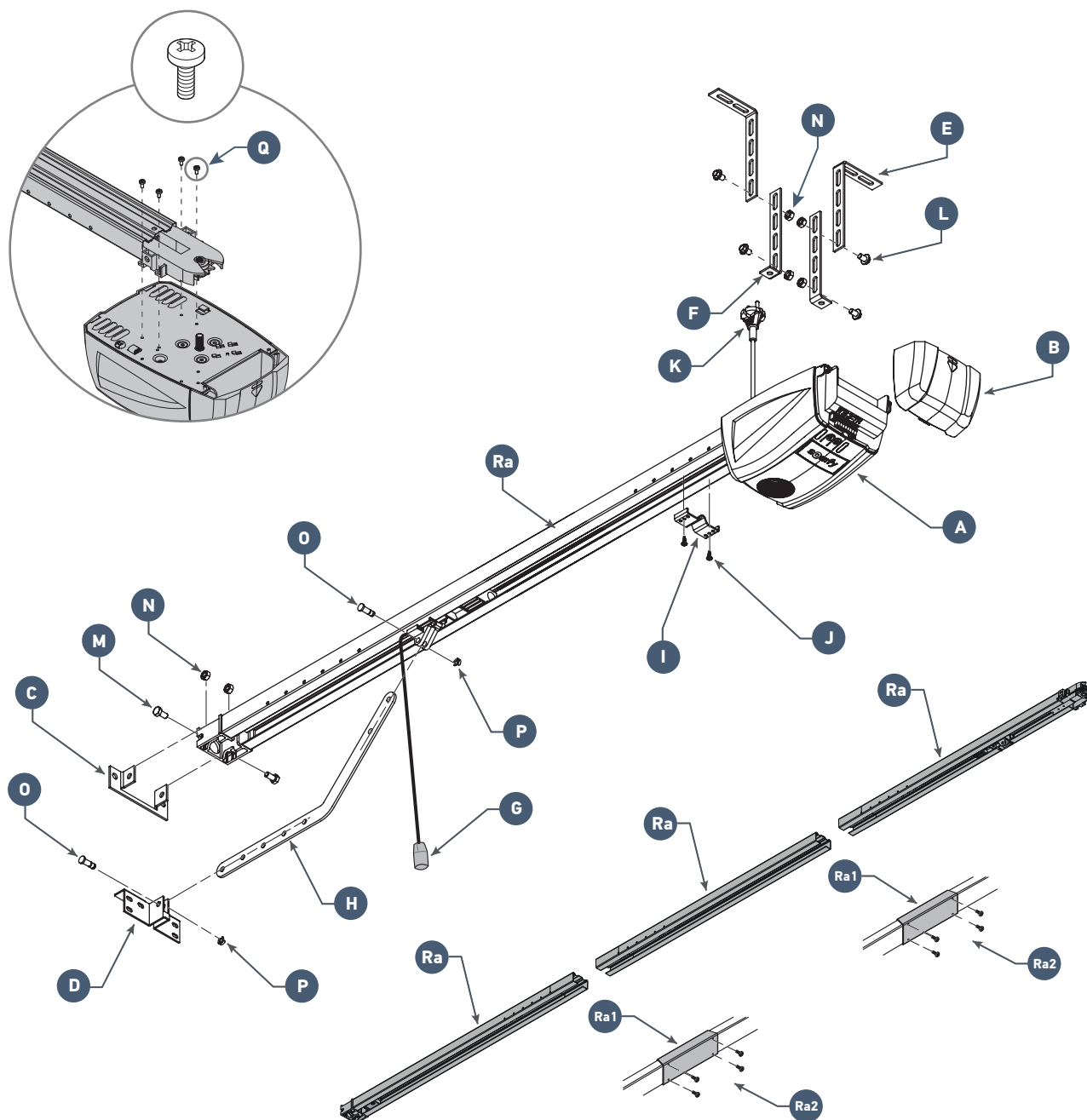
|                                                                        |           |                                                      |           |
|------------------------------------------------------------------------|-----------|------------------------------------------------------|-----------|
| <b>Prezentarea produsului</b>                                          | <b>2</b>  | <b>3 Utilizare</b>                                   | <b>22</b> |
| - Conținutul kitului                                                   | 2         | 3.1 Instruirea utilizatorilor                        | 22        |
| - Gabarit                                                              | 3         | 3.2 Utilizarea telecomenzilor                        | 22        |
| - Vedere generală a instalației                                        | 3         | - Utilizarea telecomenzii cu ușa închisă             | 22        |
|                                                                        |           | - Utilizarea telecomenzii cu ușa deschisă            | 23        |
|                                                                        |           | - Utilizarea unei telecomenzi cu 3 taste             | 23        |
| <b>Domeniul de aplicare</b>                                            | <b>4</b>  | 3.3 Funcționarea detectării de obstacole             | 24        |
| - Tipuri de uși motorizabile                                           | 4         | 3.4 Funcționarea iluminării integrate                | 24        |
| - Dimensiunea maximă a ușilor                                          | 4         | 3.5 Funcționarea dispozitivului de decuplare manuală | 25        |
|                                                                        |           | 3.6 Funcționare în urma unei întreruperi de curent   | 25        |
| <b>Cerințe prelabile la instalare</b>                                  | <b>5</b>  | <b>4 Accesorii</b>                                   | <b>26</b> |
| - Sculele și piesele de fixare necesare pentru instalare (nefurnizate) | 5         | 4.1 Racordarea celulelor fotoelectrice               | 26        |
| - Recomandări de fixare (piesele de fixare nu sunt incluse în kit)     | 5         | 4.2 Racordarea lămpii clipitoare                     | 26        |
|                                                                        |           | 4.3 Racordarea antenei demontabile                   | 27        |
|                                                                        |           | 4.4 Racordarea bateriei de rezervă                   | 27        |
|                                                                        |           | 4.5 Racordarea contactului cu cheie                  | 28        |
|                                                                        |           | 4.6 Racordarea kitului solar                         | 28        |
|                                                                        |           | 4.7 Planul de cablare general al accesoriilor        | 29        |
| <b>1 Instalarea</b>                                                    | <b>6</b>  | <b>5 Întreținerea și depanarea</b>                   | <b>30</b> |
| 1.1 Instalarea pieselor de fixare                                      | 6         | 5.1 Verificări periodice                             | 30        |
| - Fixarea ecliselor buiandrugului și ale ușii                          | 7         | 5.2 Diagnosticare                                    | 30        |
| 1.2 Montarea                                                           | 8         | 5.3 Asistență                                        | 30        |
| - Asamblarea șinei în 3 părți                                          | 8         | 5.4 Înlocuirea bateriei telecomenzii                 | 31        |
| - Asamblarea șinei la capul motorului                                  | 10        |                                                      |           |
| - Fixarea ansamblului de tavan                                         | 11        |                                                      |           |
| 1.3 Fixare                                                             | 11        |                                                      |           |
| - Fixarea ansamblului de eclisa buiandrugului                          | 11        |                                                      |           |
| - Fixarea ansamblului de tavan                                         | 11        |                                                      |           |
| - Fixarea brațului de legătură la ușă și la cărucior                   | 12        |                                                      |           |
| 1.4 Reglaje                                                            | 13        |                                                      |           |
| - Reglarea și fixarea limitatorului de deschidere                      | 13        |                                                      |           |
| - Verificarea tensionării curelei                                      | 13        |                                                      |           |
| 1.5 Montarea/demontarea capacului                                      | 14        |                                                      |           |
| 1.6 Racordarea la alimentarea electrică                                | 14        |                                                      |           |
|                                                                        |           | <b>6 Caracteristici tehnice</b>                      | <b>32</b> |
| <b>2 Programarea</b>                                                   | <b>15</b> |                                                      |           |
| 2.1 Parametrizare                                                      | 15        |                                                      |           |
| - Descrierea tastelor de programare                                    | 15        |                                                      |           |
| - Realizarea autoînvățării                                             | 15        |                                                      |           |
| - Verificarea reglajului mecanic al ușii                               | 17        |                                                      |           |
| 2.2 Parametri avansați                                                 | 17        |                                                      |           |
| 2.3 Blocarea/deblocarea meniului parametrilor                          | 19        |                                                      |           |
| 2.4 Memorarea telecomenzilor                                           | 20        |                                                      |           |
| 2.5 Ștergerea telecomenzilor                                           | 21        |                                                      |           |
| 2.6 Reinițializarea reglajelor                                         | 21        |                                                      |           |



Vă recomandăm să fie prezente cel puțin două persoane la instalarea acestui produs.

## Prezentarea produsului

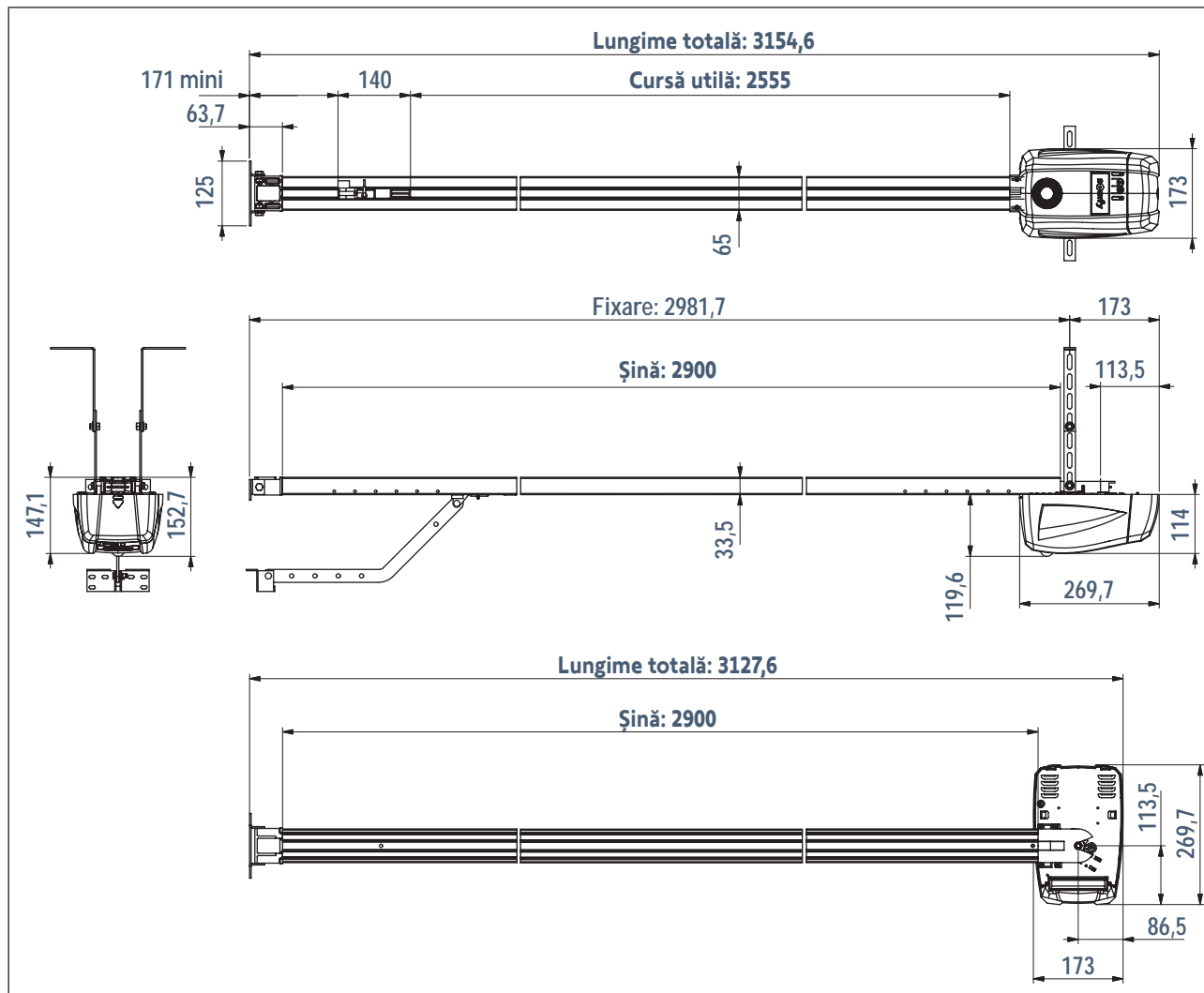
### > Conținutul kitului



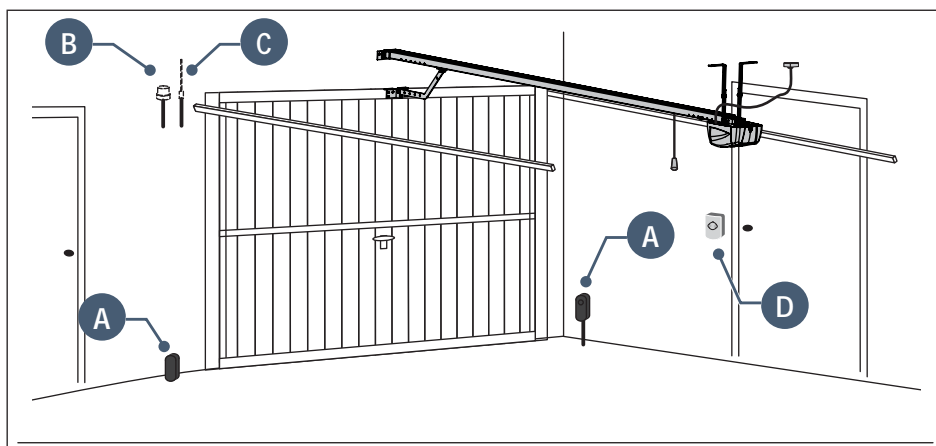
| Reper | Denumire                             | Cantitate |
|-------|--------------------------------------|-----------|
| A     | Cap motor                            | x 1       |
| B     | Trapă                                | x 1       |
| C     | Eclisă buiandrug                     | x 1       |
| D     | Eclisă ușă                           | x 1       |
| E     | Suport de fixare pe tavan            | x 2       |
| F     | Suport de fixare cap motor           | x 2       |
| G     | Dispozitiv de decuplare manuală      | x 1       |
| H     | Braț de legătură                     | x 1       |
| I     | Limitator capăt de cursă             | x 1       |
| J     | Șurub cu autogăurire TCB-H 4,2x13 zn | x 2       |
| K     | Cablu de alimentare                  | x 1       |

| Reper | Denumire                           | Cantitate |
|-------|------------------------------------|-----------|
| L     | Șaibă TH10 M8x12 zn                | x 4       |
| M     | Șurub TH M8x16 zn                  | x 2       |
| N     | Piuliță HU8                        | x 6       |
| O     | Ax                                 | x 2       |
| P     | Inele elastice                     | x 2       |
| Q     | Șurub autoforant Ø 4x8 (cap motor) | x 4       |
| Ra    | Șină în 3 părți                    | x 1       |
| Ra1   | Manșon                             | x 2       |
| Ra2   | Șurub autoforant Ø 4x8 (manșoane)  | 2 x 4     |

## > Gabarit



## > Vedere generală a instalației



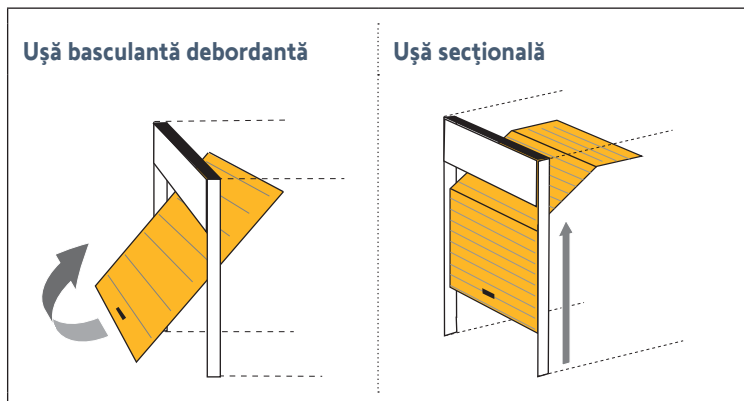
Dacă ușa de garaj este singura cale de acces în garaj, montați un dispozitiv exterior de decuplare (ref. 2400658 sau ref. 9012962).

| Reper | Denumire                        | Tip de cablu                                                                                     |
|-------|---------------------------------|--------------------------------------------------------------------------------------------------|
| A     | Celule fotoelectrice            | 4 x 0,5 mm <sup>2</sup> (celulă receptoare RX)<br>2 x 0,5 mm <sup>2</sup> (celulă emițătoare TX) |
| B     | Lampă cu aprindere intermitentă | 2 x 0,5 mm <sup>2</sup>                                                                          |
| C     | Antenă                          | -                                                                                                |
| D     | Contact cu cheie                | 2 x 0,5 mm <sup>2</sup>                                                                          |

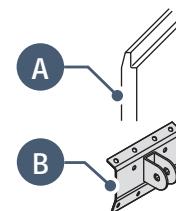
## > Domeniul de aplicare

Această motorizare este destinată exclusiv echipării unei uși de garaj pentru uz rezidențial.

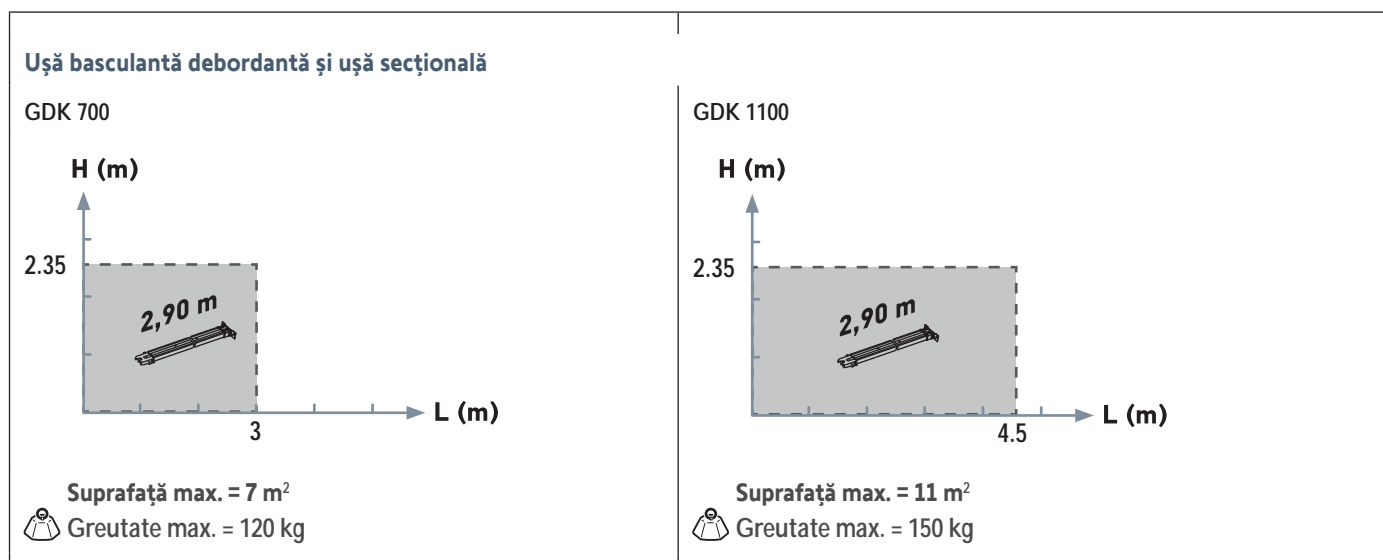
### > Tipuri de uși motorizabile



Dacă profilul superior **A** al panoului este special, **utilizați** eclisa de fixare **B** pentru ușă secționată, ref.: 9009390.

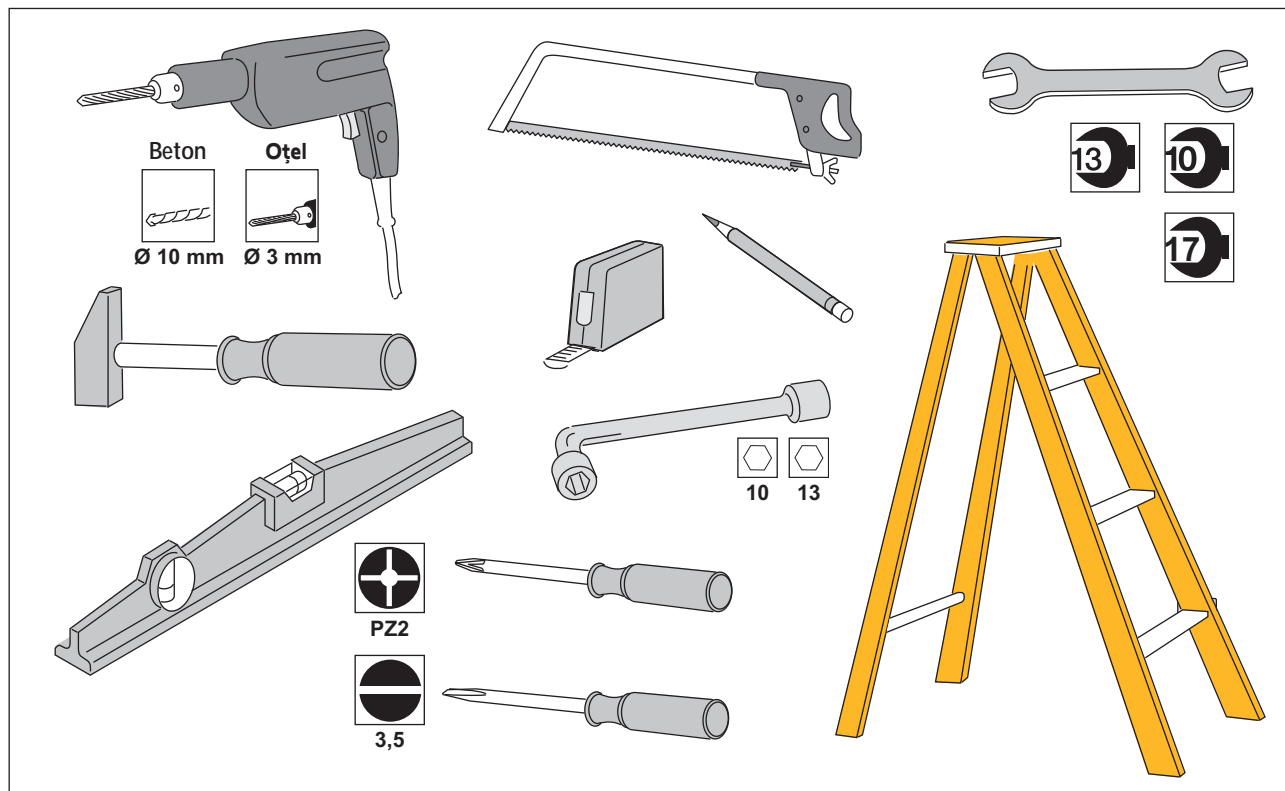


### > Dimensiunea maximă a ușilor



## > Cerințe prealabile la instalare

### > Suclele și piesele de fixare necesare pentru instalare (nefurnizate)

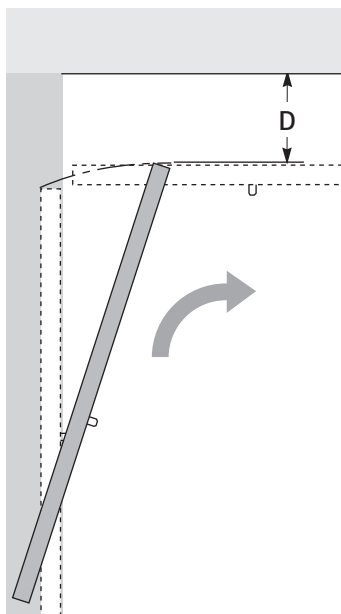


### > Recomandări de fixare (piesele de fixare nu sunt incluse în kit)

| Buiandrug                                       | Tavan                                        | Ușă                                                                     |
|-------------------------------------------------|----------------------------------------------|-------------------------------------------------------------------------|
| <p>Tip: Ø 8 x 50<br/>Cantitate: x 2</p>         | <p>Tip: M8 x 30<br/>Cantitate: x 2</p>       | <p>Tip: Șurub pentru tablă metalică<br/>Ø 6 x 30<br/>Cantitate: x 4</p> |
| <p>Tip: Ø 8<br/>Cantitate: x 2</p>              | <p>Tip: Ø 8<br/>Cantitate: x 2</p>           | <p>Tip: Ø 6<br/>Cantitate: x 4</p>                                      |
| <p>Tip: Plastic<br/>Ø 10<br/>Cantitate: x 2</p> | <p>Tip: Oțel<br/>Ø 10<br/>Cantitate: x 2</p> |                                                                         |

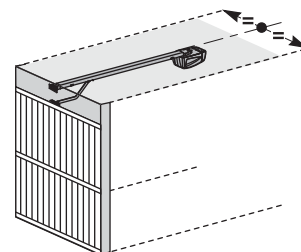
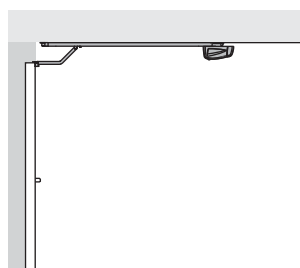
## 1.1 Instalarea pieselor de fixare

Măsurați distanța „D” dintre punctul cel mai înalt al ușii și tavan.

**Cazul nr. 1: Motorizare lipită de tavan**

Dacă „D” este cuprinsă între 35 și 200 mm, fixați ansamblul direct de tavan.

$$35 < D < 200$$



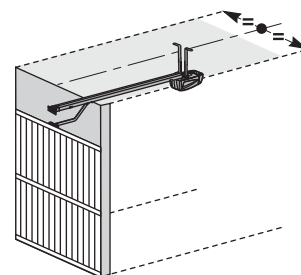
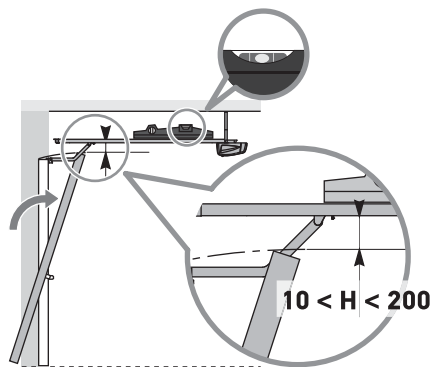
În momentul instalării, centrați ansamblul în raport cu ușa garajului.

**Cazul nr. 2: Motorizare distanțată de tavan**

Dacă „D” este mai mare de 200 mm, fixați ansamblul astfel încât înălțimea „H” să fie cuprinsă între 10 și 200 mm.

\* H = distanța dintre partea inferioară a șinei și punctul cel mai înalt al ușii.

$$D > 200$$



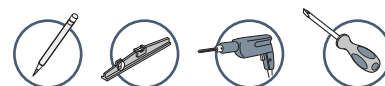
În momentul instalării, centrați ansamblul în raport cu ușa garajului.



Pentru a facilita calcularea cotelor pe buiandrug: odată ce „D” a fost măsurată, determinați „H” scăzând între 10 și 200 mm din „D”. Apoi, raportați această valoare la buiandrug și la tavan. Marcajul indică poziția inferioară a eclisei buiandrugului.



> Fixarea ecliselor buiandrugului și ale ușii



> Cazul nr. 1: Motorizare lipită de tavan

**Eclisă fixată de buiandrug**

Ø8 x 50

**Eclisă fixată de tavan**

200 mm max.

Ø8 x 50

**i** Pentru optimizarea cursei motorului, decalați eclisa cu max. 200 mm în raport cu buiandrugul.

Ø6 x 30

Ø6 x 30

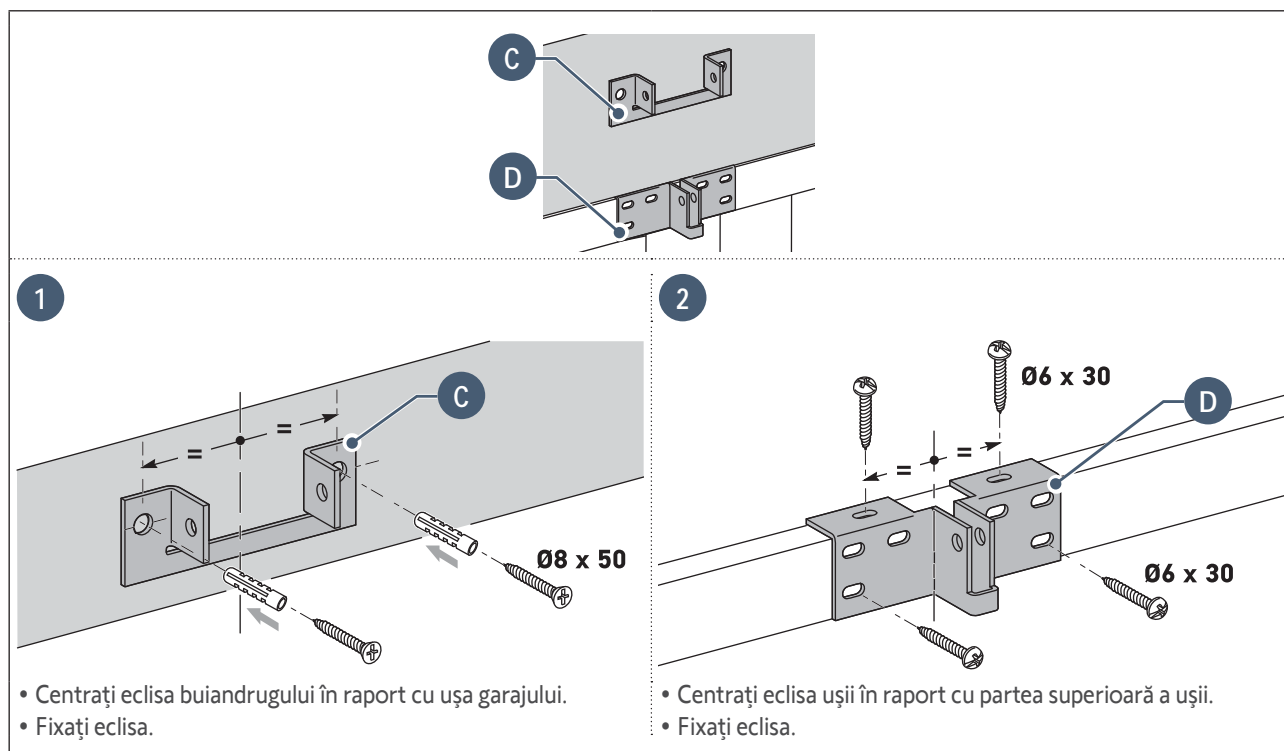
**1**

- Centrați eclisa buiandrugului în raport cu ușa garajului.
- Eclisa poate fi fixată fie de buiandrug, fie direct de tavan.

**2**

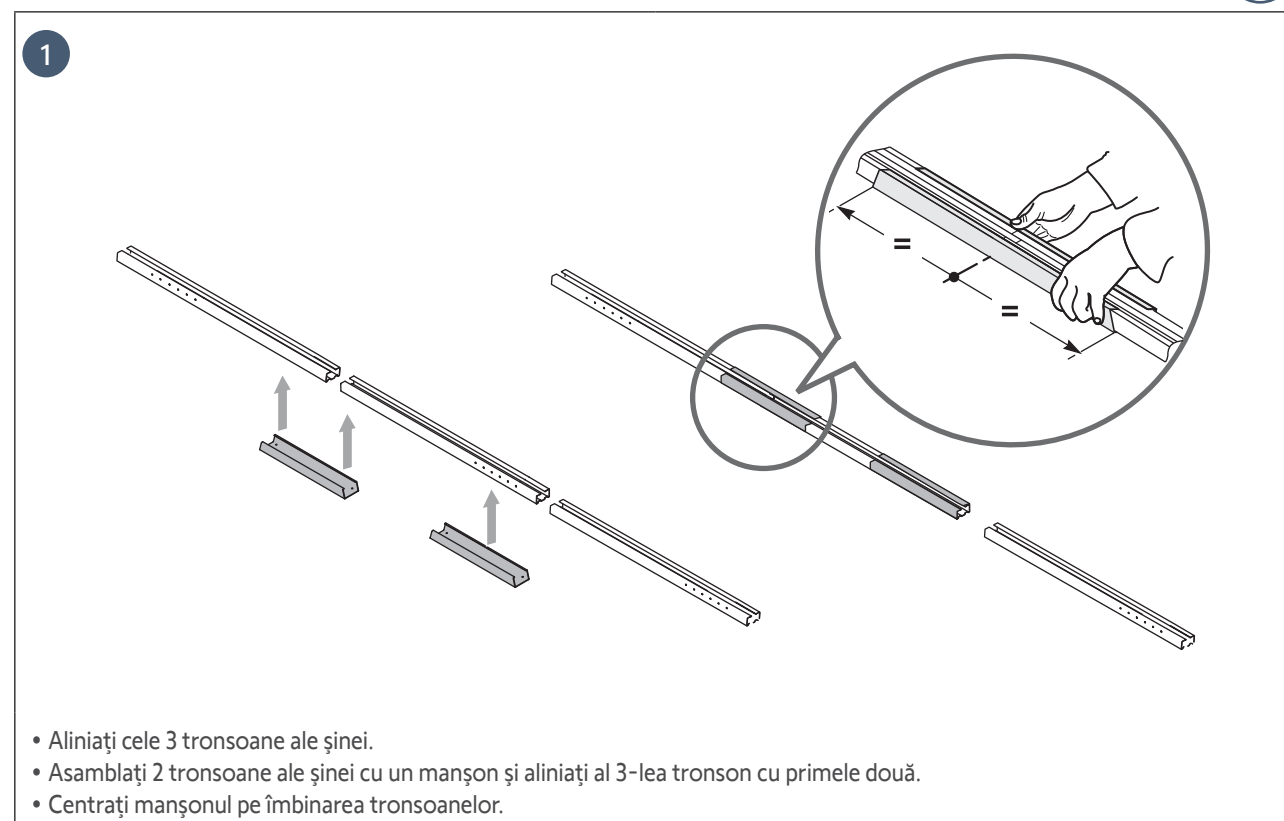
- Centrați eclisa ușii în raport cu partea superioară a ușii.
- Fixați eclisa.

## &gt; Cazul nr. 2: Motorizare distanțată de tavan



## 1.2 Montarea

## &gt; Asamblarea șinei în 3 părți



2

Asigurați-vă că cureaua din interiorul șinei nu este încrucișată.

- Montați cureaua pe șină.
- Montați capătul de fixare al capului motorului la șină.

3

- Puneți capătul celui de-al 3-lea tronson pe al 2-lea tronson.
- Montați capătul de fixare al eclisei buiandrugului la șină.

4

- Aliniați și apoi asamblați al 3-lea tronson la celelalte două tronsoane folosind un manșon.
- Centrați manșonul pe îmbinarea tronsoanelor.
- Înfiletați manșoanele pe șină cu ajutorul șuruburilor, FĂRĂ A GĂURI ȘINA.

Șuruburile de fixare nu trebuie să găurească șina. Corpul șurubului trebuie să rămână vizibil.

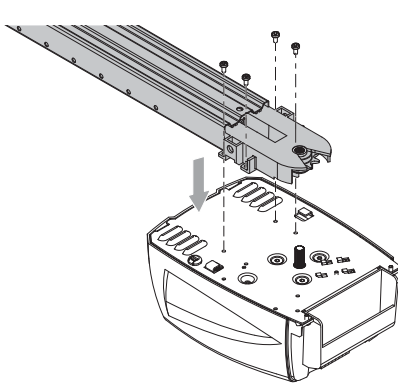
5

- Deplasați căruciorul la mijlocul șinei.

## &gt; Asamblarea șinei la capul motorului

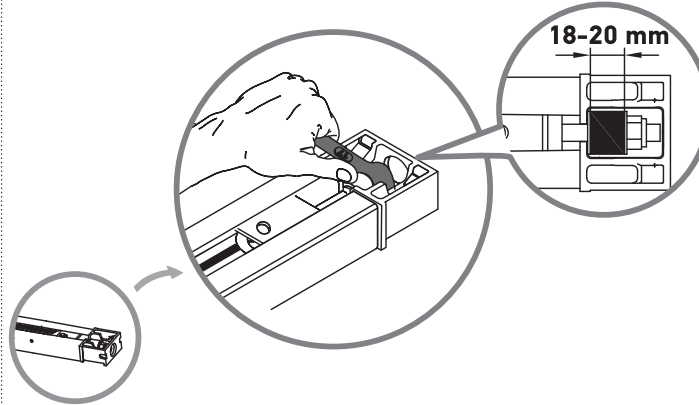


**1**



- Cuplați axul motorului la pinionul șinei, apoi fixați ansamblul cu ajutorul șuruburilor la capul motorului **Q**.

**2**



- Strângeți piulița pentru a întinde cureaua.
- Cauciucul este aplatizat în momentul strângerii. Pentru o tensionare corespunzătoare, cauciucul trebuie să măsoare între 18 și 20 mm.

### 1.3 Fixare

#### > Fixarea ansamblului de eclisa buiandrugului



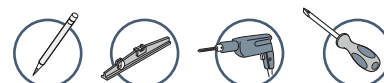
**1**

- Poziționați ansamblul în eclisa buiandrugului montând capul motorului pe sol sau pe traversă.

**2**

- Fixați ansamblul la eclisa buiandrugului.

#### > Fixarea ansamblului de tavan



##### > Cazul nr. 1: Motorizare lipită de tavan

- Fixați șina la tavan.

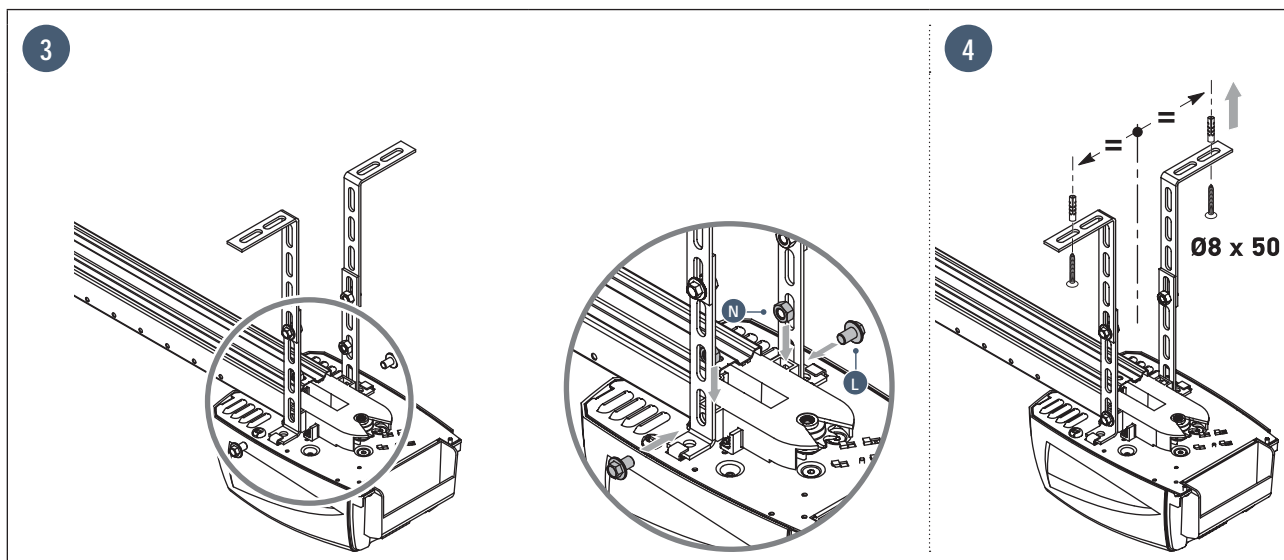
##### > Cazul nr. 2: Motorizare distanțată de tavan

**1**

- Fixați ansamblul la nivelul capului motorului.

**2**

## &gt; Cazul nr. 2: Motorizare distanțată de tavan (continuare)

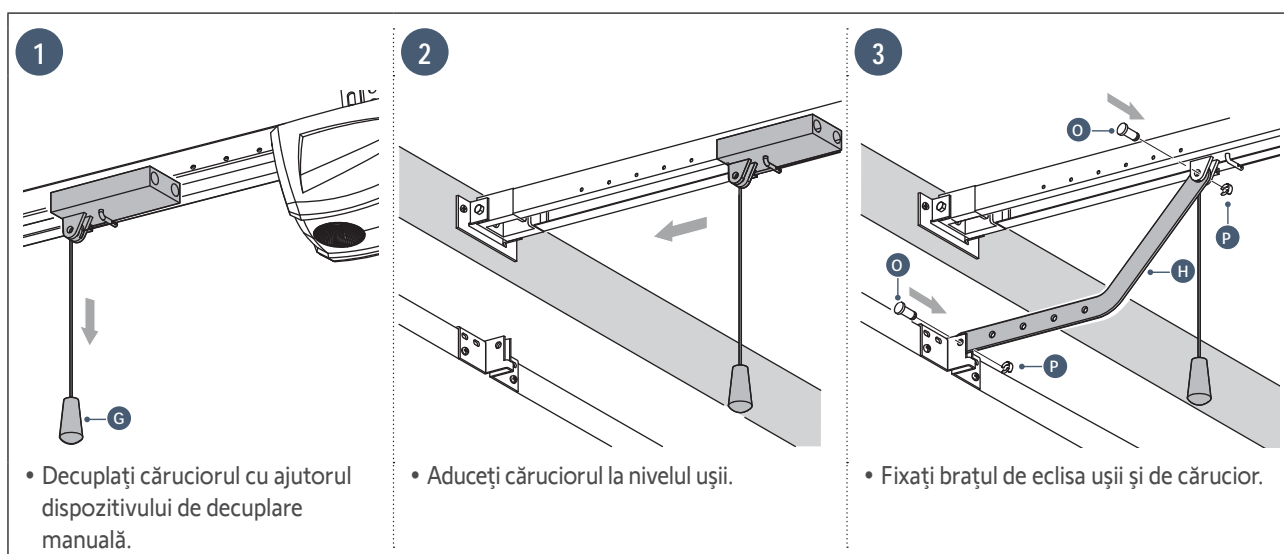


Pentru o fixare intermediară reglabilă de-a lungul șinei sau o fixare la o dimensiune „h” cuprinsă între 250 mm și 550 mm, utilizați kitul de fixare de tavan (ref. : 9014462).

## &gt; Fixarea brațului de legătură la ușă și la cărucior



În cazul în care mânerul de decuplare este la o înălțime mai mare de 1,80 m, va fi necesară prelungirea cablului pentru a-l face accesibil oricărui utilizator.

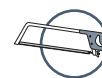


• Decuplați căruciorul cu ajutorul dispozitivului de decuplare manuală.

• Aduceți căruciorul la nivelul ușii.

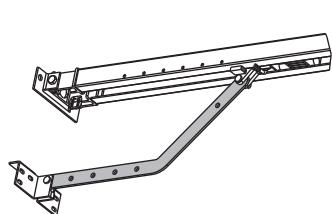
• Fixați brațul de eclisa ușii și de cărucior.

## > Fixarea brațului de legătură la ușă și la cărucior (continuare)

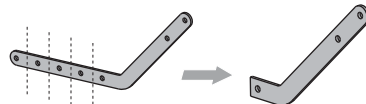


**i**

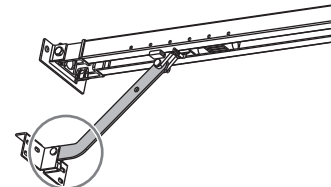
În funcție de cazul specific, poate fi necesar să tăiați brațul de legătură.



**1**



**2**



Partea brațului de legătură fixată de eclisa ușii trebuie să fie cât mai orizontală posibil.

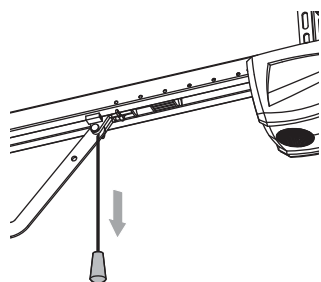
## 1.4 Reglaje

### > Reglarea și fixarea limitatorului de deschidere



În timpul acestei manevre, verificați dacă cablul dispozitivului de decuplare nu riscă să se agațe în continuare într-o parte care iese în afara unui vehicul (de exemplu, o galerie de plafon).

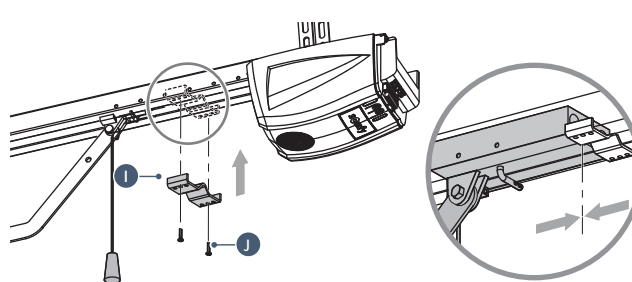
**1**



- Decuplați căruciorul cu ajutorul dispozitivului de decuplare manuală și aduceți ușa în poziție deschisă.

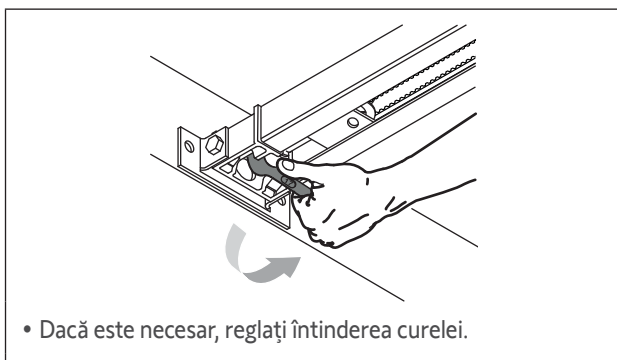
**Nu deschideți ușa la maximum, ci poziționați-o astfel încât să nu atingă limitatoarele.**

**2**



- Poziționați limitatorul pe cărucior.
- Marcați găurile de fixare.
- Efectuați găurile cu un burghiu  $\varnothing$  de 3 mm.
- Fixați limitatorul cu ajutorul șuruburilor cu autogăurire **J**.

### > Verificarea tensionării curelei

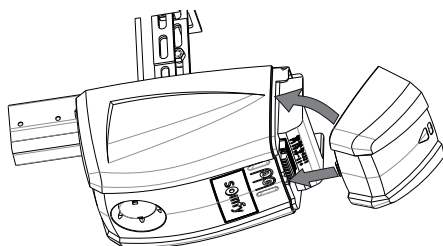


- Dacă este necesar, reglați întinderea curelei.

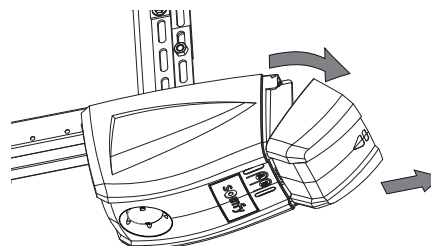


Cauciucul de tensiune nu trebuie să fie niciodată comprimat în totalitate: pentru o tensionare corespunzătoare, cauciucul trebuie să măsoare între 18 și 20 mm (consultați pagina 10).

## 1.5 Montarea/demontarea capacului motorului



- Remontați capacul în conformitate cu indicațiile de pe desenul de mai sus: mai întâi, poziționați partea inferioară a capacului în fantă, apoi prindeți imediat partea superioară.



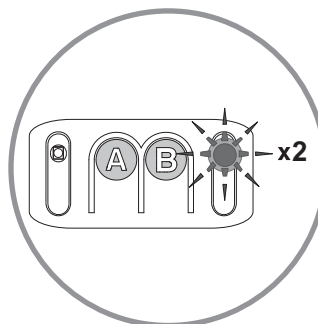
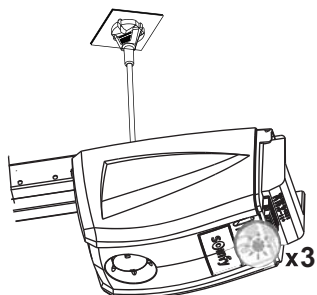
- Demontați capacul în conformitate cu indicațiile de pe desenul de mai sus: mai întâi, desprindeți partea superioară a capacului, apoi scoateți partea inferioară (fără a forța).

## 1.6 Racordarea la alimentarea electrică



### PERICOL

Conectați cablul de alimentare la o priză care respectă cerințele electrice (consultați instrucțiunile de siguranță, capitolul 4).



- Racordați motorul la rețeaua electrică.

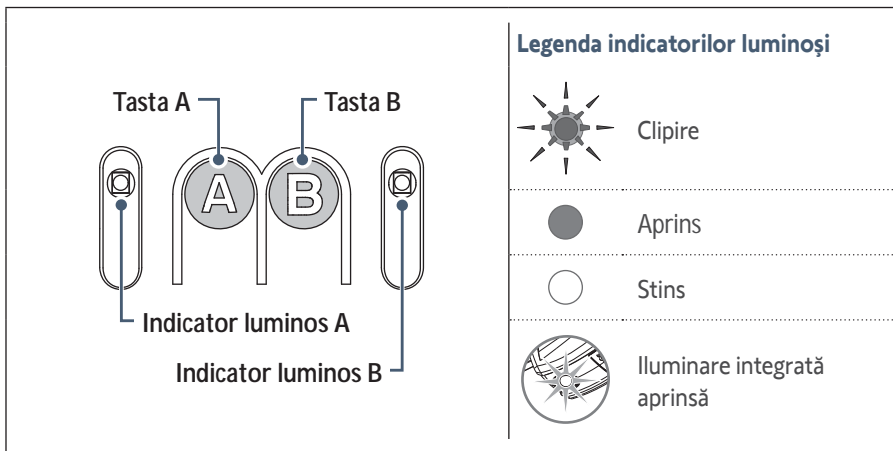
**Illuminarea integrată clipește de 3 ori: motorul este sub tensiune.**

**Indicatorul luminos „B” clipește de 2 ori în continuu: motorul este în așteptarea autoînvățării.**



## 2.1 Parametrizare

### > Descrierea tastelor de programare



### Funcțiile tastelor și ale indicatorilor luminoși

|                     |                                                                                                                                                                                     |
|---------------------|-------------------------------------------------------------------------------------------------------------------------------------------------------------------------------------|
| Tasta A             | <ul style="list-style-type: none"> <li>Utilizarea modului de funcționare forțată</li> <li>Intrarea și ieșirea din meniul parametrilor</li> <li>Selectarea unui parametru</li> </ul> |
| Tasta B             | <ul style="list-style-type: none"> <li>Declanșarea autoînvățării</li> <li>Memorarea/ștergerea telecomenzilor</li> <li>Modificarea valorii unui parametru</li> </ul>                 |
| Indicator luminos A | <ul style="list-style-type: none"> <li>Indicator luminos parametru selectat</li> </ul>                                                                                              |
| Indicator luminos B | <ul style="list-style-type: none"> <li>Indicator luminos valoare parametru</li> <li>Indicator luminos semnalizare defecțiune</li> </ul>                                             |

### > Realizarea autoînvățării

#### 2 cazuri specifice:

> *Cazul nr. 1: Niciun indicator luminos nu clipește => Trebuie să accesați modul de autoînvățare.*

**1**

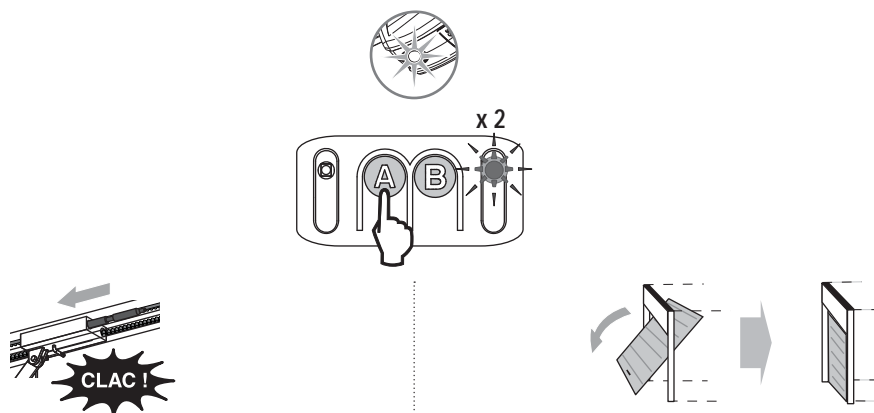
• Apăsați de 3 ori tasta „A” pentru a accesa parametrul de autoînvățare.  
**Indicatorul luminos „A” clipește de 3 ori.**

**2**

• Apăsați tasta „B” pentru a accesa modul de autoînvățare.  
**Indicatorul luminos „B” clipește de 2 ori în continuu: motorul este în așteptarea autoînvățării.**

> **Cazul nr. 2:** Indicatorul luminos „B” clipește de 2 ori în continuu => motorul așteaptă autoînvățarea (în cazul instalării).

3



- Comandați motorul folosind tasta „A” (apăsare menținută) pentru ca baladorul transmisiei să se cupleze pe cărucior.

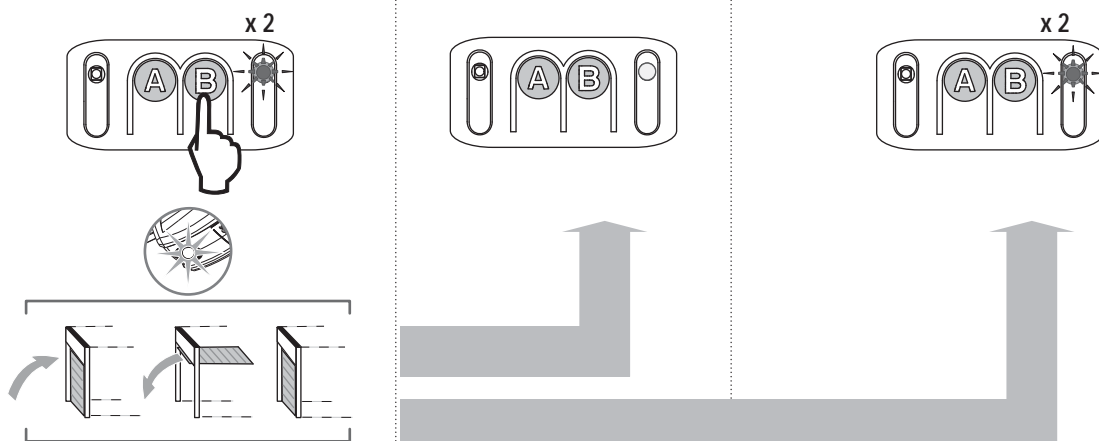
- Mențineți apăsată din nou tasta „A” pentru a aduce ușa în poziție închisă.

Notă: dacă tasta „A” este eliberată, baladorul se oprește. În cazul unei noi apăsări menținute pe tasta „A”, baladorul reia mișcarea în sens invers față de mișcarea efectuată anterior.



Eliberați tasta „A” înainte ca motorul să forțeze ușa.

4



- Apăsați tasta „B” pentru a lansa ciclul de autoînvățare. Ușa efectuează **un ciclu de Deschidere/Închidere complet**.

Dacă autoînvățarea este corectă, indicatorul luminos „B” se stinge.

Dacă ciclul de autoînvățare nu a decurs în mod corespunzător, indicatorul luminos „B” clipește de 2 ori. În acest caz, relansați un nou ciclu de autoînvățare cu ajutorul **tastei „B”**.



**În timpul ciclului de autoînvățare:** Dacă ușa este în mișcare, apăsarea oricărei taste oprește mișcarea și întrerupe autoînvățarea. Notă: motorul așteaptă din nou autoînvățarea (a se vedea cazul nr. 2 - figura 3).

### > Verificarea reglajului mecanic al ușii

După autoînvățare, realizați o decuplare manuală a motorizării pentru a verifica dacă ușa nu a fost închisă cu prea multă putere.

- **Decuplarea este efectuată în mod normal**, fără întâmpinarea rezistenței sau efectuarea de mișcări bruște: ușa a fost închisă corect.
- **Decuplarea nu este efectuată** sau este constatată o rezistență anormală: relansați un ciclu de autoînvățare asigurându-vă că ați închis ușa „moderat” (consultați pagina 15 - cazul nr. 1).



#### AVERTISMENT

- La sfârșitul instalării, verificați obligatoriu dacă detectarea de obstacole este în conformitate cu anexa A la **norma EN 12 453**.
- Nerespectarea acestei instrucțiuni ar putea duce la rănirea gravă a persoanelor, de exemplu prin strivirea de către ușă.

## 2.2 Parametri avansați



Procedurile de programare de mai jos trebuie respectate numai dacă doriți să modificați valorile parametrilor definiți în mod implicit.



Pentru a înregistra parametrii selectați, apăsați de mai multe ori succesiv pe tasta A până când LED-urile se sting. În mod implicit, parametrii sunt înregistrați automat după o temporizare de 2 minute, la finalul căreia sistemul electronic intră în starea de veghe.

### > Alegerea sensibilității detectării de obstacole

**1**

- Apăsați de mai multe ori succesiv pe tasta „A”, până când **indicatorul luminos „A” clipește o dată**. Modul pentru „sensibilitatea detectării de obstacole” este activat.
- Numărul „N” de clipiri ale indicatorului luminos „B” indică valoarea parametrului (consultați tabelul de mai jos).

**2**

- Apăsați tasta „B” pentru a modifica valoarea parametrului.

**3** Apăsați de 5 ori pe tasta „A” pentru a părăsi meniul parametrilor.

| Indicator luminos A | Sensibilitatea detectării de obstacole |
|---------------------|----------------------------------------|
|                     | Foarte puțin sensibilă                 |
|                     | Puțin sensibilă                        |
|                     | <b>Standard (valoare implicită)</b>    |
|                     | Foarte sensibilă                       |



#### AVERTISMENT

În cazul modificării acestui parametru, verificați obligatoriu dacă detectarea de obstacole este în conformitate cu anexa A a normei EN 12 453. Nerespectarea acestei instrucțiuni ar putea duce la rănirea gravă a persoanelor, de exemplu prin strivirea de către ușă.

## &gt; Alegerea zonei de acostare la închidere

**1**

- Apăsați de mai multe ori succesiv pe tasta „A”, până când **indicatorul luminos „A”** clipește de 2 ori. Modul pentru „zonă de acostare la închidere” este activat.
- Numărul „N” de clipiri ale **indicatorului luminos „B”** indică valoarea parametrului (consultați tabelul de mai jos).

**2**

- Apăsați tasta „B” pentru a modifica valoarea parametrului.

**3** Apăsați de 4 ori pe tasta „A” pentru a părăsi meniul parametrilor.

|                     |  |                                              |                                                        |
|---------------------|--|----------------------------------------------|--------------------------------------------------------|
| Indicator luminos A |  | <b>Zonă de acostare la închidere</b>         |                                                        |
| Indicator luminos B |  | Fără încetinire                              | Fără încetinire la sfârșitul închiderii.               |
|                     |  | <b>Încetinire scurtă (valoare implicită)</b> | <b>Viteza este redusă pe ultimii 20 de centimetri.</b> |
|                     |  | Încetinire lungă                             | Viteza este redusă pe ultimii 50 de centimetri.        |

**AVERTISMENT**

În cazul modificării acestui parametru, verificați obligatoriu dacă detectarea de obstacole este în conformitate cu anexa A a normei EN 12 453. Nerespectarea acestei instrucțiuni ar putea duce la rănirea gravă a persoanelor, de exemplu prin strivirea de către ușă.

## &gt; Alegerea tipului de alimentare

**1**

- Apăsați de mai multe ori succesiv pe tasta „A”, până când **indicatorul luminos „A”** clipește de 5 ori. Modul pentru „Tipul de alimentare” este activat.
- Numărul „N” de clipiri ale **indicatorului luminos „B”** indică valoarea parametrului (consultați tabelul de mai jos).

**2**

- Apăsați tasta „B” pentru a modifica valoarea parametrului.

**3** Apăsați o dată pe tasta „A” pentru a părăsi meniul parametrilor.

|                     |  |                                                                        |
|---------------------|--|------------------------------------------------------------------------|
| Indicator luminos A |  | Tip de alimentare                                                      |
| Indicator luminos B |  | <b>Alimentare de la rețeaua electrică (tip de alimentare implicit)</b> |
|                     |  | Alimentare solară                                                      |

**AVERTISMENT**

- Programarea parametrilor este acum finalizată, meniul parametrilor trebuie să fie blocat în mod obligatoriu pentru a se asigura siguranța utilizatorilor.
- Nerespectarea acestei instrucțiuni ar putea duce la rănirea gravă a persoanelor, de exemplu prin strivirea de către ușă.

## 2.3 Blocarea/deblocarea meniului parametrilor

### > Blocarea meniului parametrilor

**1**

• Apăsați de mai multe ori succesiv pe tasta „A”, până când **indicatorul luminos „A”** clipește de 4 ori. Modul pentru „blocarea meniului parametrilor” este activat.

**2**

• Apăsați o dată pe tasta „B”. **Indicatorul luminos „A”** se stinge. Meniul parametrilor este blocat.

Indicator luminos A



Blocarea meniului parametrilor

Indicator luminos B



Meniul parametrilor este blocat



În cazul apăsării accidentale pe tasta „B”, treceți la etapa „Deblocarea meniului parametrilor”.



În acest stadiu al instalării, motorizarea este pregătită de funcționare. Telecomenzile livrate în kit sunt deja memorate.

> Deblocarea meniului parametrilor



### AVERTISMENT

Tastatura de reglare a parametrilor este blocată pentru a garanta siguranța utilizatorilor. Orice deblocare și orice modificare în reglajul parametrilor trebuie realizată de către un instalator profesionist în motorizare și automatizarea locuinței. Toate modificările care nu respectă aceste instrucțiuni pun în pericol siguranța bunurilor și a persoanelor. **Somfy** nu poate fi trasă la răspundere pentru pagube care rezultă din nerespectarea instrucțiunilor.

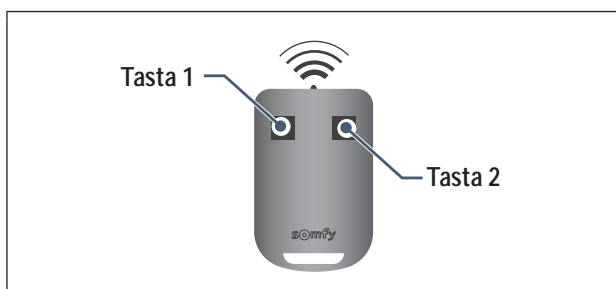


Dacă meniul parametrilor este blocat și nu există nicio telecomandă memorată, trebuie să memorați o telecomandă în prealabil (consultați pagina 20).

|                                                                                                         |                                                                                                                                                                                                                                                                             |                                                                                                 |
|---------------------------------------------------------------------------------------------------------|-----------------------------------------------------------------------------------------------------------------------------------------------------------------------------------------------------------------------------------------------------------------------------|-------------------------------------------------------------------------------------------------|
| <p><b>1</b></p> <ul style="list-style-type: none"> <li>• Mențineți apăsată <b>tasta „A”</b>.</li> </ul> | <p><b>2</b></p> <ul style="list-style-type: none"> <li>• Fără a elibera <b>tasta „A”</b>, apăsați o tastă a telecomenzii memorată în prealabil. Iluminarea integrată se aprinde pentru scurt timp pentru a indica faptul că deblocarea este realizată cu succes.</li> </ul> | <p><b>3</b></p> <ul style="list-style-type: none"> <li>• Eliberați <b>tasta „A”</b>.</li> </ul> |
|---------------------------------------------------------------------------------------------------------|-----------------------------------------------------------------------------------------------------------------------------------------------------------------------------------------------------------------------------------------------------------------------------|-------------------------------------------------------------------------------------------------|

## 2.4 Memorarea telecomenzilor

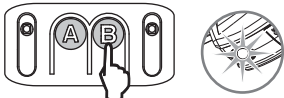

> Memorarea telecomenzilor pentru funcționarea în poziția „Deschidere totală”



- Tastele 1 ale telecomenzilor livrate în kit sunt deja memorate.
- Executarea acestei proceduri pe o tastă deja memorată determină ștergerea acesteia.

|                                                                                                                                                                       |                                                                                                                                                                                                                                   |
|-----------------------------------------------------------------------------------------------------------------------------------------------------------------------|-----------------------------------------------------------------------------------------------------------------------------------------------------------------------------------------------------------------------------------|
| <p><b>1</b></p> <p><b>2 s</b></p> <ul style="list-style-type: none"> <li>• Apăsați timp de 2 secunde pe <b>tasta „B”</b>. Iluminarea integrată se aprinde.</li> </ul> | <p><b>2</b></p> <p><b>5 s</b></p> <ul style="list-style-type: none"> <li>• Apăsați pe <b>tasta</b> a telecomenzii</li> <li>• Iluminarea integrată clipește timp de 5 secunde. <b>Tasta telecomenzii este memorată.</b></li> </ul> |
|-----------------------------------------------------------------------------------------------------------------------------------------------------------------------|-----------------------------------------------------------------------------------------------------------------------------------------------------------------------------------------------------------------------------------|

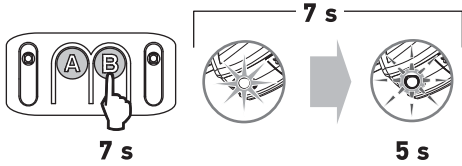
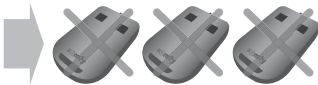
> Memorarea unei telecomenzi de tip Telis sau similară (nefurnizată în kit)

|                                                                                                                                                                                                                                                         |                                                                                                                                                                                                                                                                                                                                                                                                    |
|---------------------------------------------------------------------------------------------------------------------------------------------------------------------------------------------------------------------------------------------------------|----------------------------------------------------------------------------------------------------------------------------------------------------------------------------------------------------------------------------------------------------------------------------------------------------------------------------------------------------------------------------------------------------|
| <p><b>1</b></p>  <p><b>2 s</b></p> <ul style="list-style-type: none"> <li>• Apăsați timp de 2 secunde pe <b>tasta „B”</b>. Iluminarea integrată se aprinde.</li> </ul> | <p><b>2</b></p>  <p><b>5 s</b></p> <ul style="list-style-type: none"> <li>• Utilizați un obiect cu vârful subțire pentru a apăsa pe <b>butonul „prog”</b> de pe partea din spate a telecomenzii.</li> <li>• Iluminarea integrată clipește timp de 5 secunde.</li> </ul> <p><b>Telecomanda este memorată.</b></p> |
|---------------------------------------------------------------------------------------------------------------------------------------------------------------------------------------------------------------------------------------------------------|----------------------------------------------------------------------------------------------------------------------------------------------------------------------------------------------------------------------------------------------------------------------------------------------------------------------------------------------------------------------------------------------------|

## 2.5 Ștergerea telecomenzilor



Această procedură determină ștergerea tuturor telecomenzilor memorate.

|                                                                                                                                                                                                                                                                                                   |                                                                                                                                          |
|---------------------------------------------------------------------------------------------------------------------------------------------------------------------------------------------------------------------------------------------------------------------------------------------------|------------------------------------------------------------------------------------------------------------------------------------------|
|  <p><b>7 s</b></p> <p><b>5 s</b></p> <ul style="list-style-type: none"> <li>• Apăsați timp de 7 secunde pe <b>tasta „B”</b>. Iluminarea integrată se aprinde, apoi începe să clipească (5 secunde).</li> </ul> |  <p>Telecomenzile și reglajele sunt acum șterse.</p> |
|---------------------------------------------------------------------------------------------------------------------------------------------------------------------------------------------------------------------------------------------------------------------------------------------------|------------------------------------------------------------------------------------------------------------------------------------------|

## 2.6 Reinițializarea reglajelor

Pentru a reinițializa toate reglajele, este suficient să lansați un nou ciclu de autoînvățare (consultați pagina 15).

## 3.1 Instruirea utilizatorilor



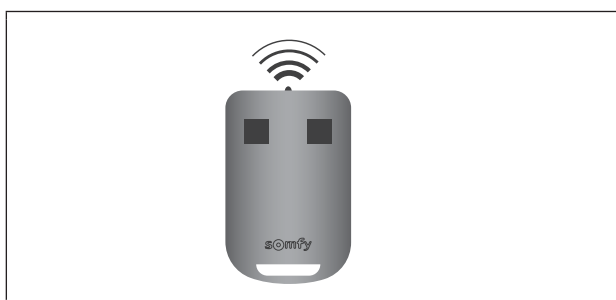
### AVERTISMENT

- Orice potențial utilizator trebuie să fie instruit în utilizarea motorizării de către instalator, prin aplicarea tuturor recomandărilor din acest manual. Este obligatoriu să vă asigurați că nicio persoană neinstruită nu poate pune ușa în mișcare.
- Utilizatorul trebuie să supravegheze ușa în timpul mișcărilor și să țină persoanele la distanță până la deschiderea sau închiderea completă a ușii.
- Nu lăsați dispozitivele de comandă ale ușii la îndemâna copiilor. Nu lăsați telecomenzile la îndemâna copiilor.
- Nu împiedicați în mod voit mișcarea ușii.
- Această motorizare poate fi utilizată de către copii cu vârste de cel puțin 8 ani și de către persoane ale căror capacități fizice, senzoriale sau mentale sunt reduse sau care sunt lipsite de experiența sau de cunoștințele necesare, exceptând cazul în care acestea sunt supravegheate în mod corespunzător sau dacă au putut beneficia de instrucțiuni referitoare la utilizarea motorizării în deplină siguranță și dacă riscurile întâmpinate au fost înțelese. Motorizarea nu trebuie lăsată la îndemâna copiilor. Curățarea și întreținerea nu trebuie să fie efectuate de către copii.



Instruiți obligatoriu toți utilizatorii cu privire la utilizarea în condiții de maximă siguranță a acestei ușii (utilizare standard și principii de deblocare) și verificările periodice obligatorii.

## 3.2 Utilizarea telecomenzilor






Indicatorul luminos al telecomenzii confirmă funcționarea în mod corespunzător.

### > Utilizarea telecomenzii cu ușa închisă

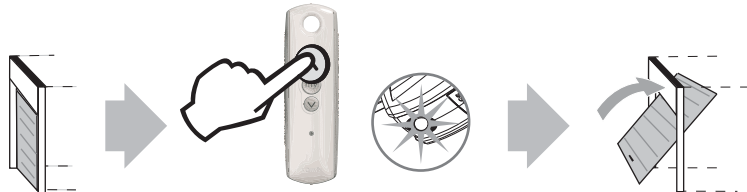
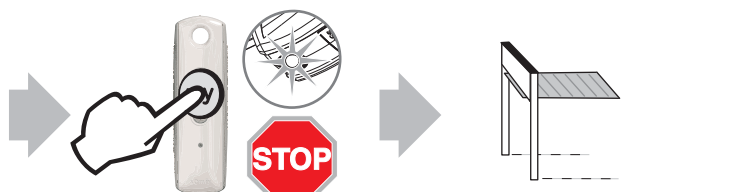
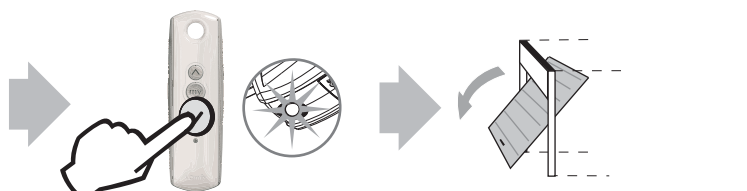
|          |                                                                                                                                                     |
|----------|-----------------------------------------------------------------------------------------------------------------------------------------------------|
| <p>1</p> | <ul style="list-style-type: none"> <li>• O apăsare pe tasta telecomenzii determină deschiderea ușii.</li> </ul>                                     |
| <p>2</p> | <ul style="list-style-type: none"> <li>• În timpul deschiderii ușii, o nouă apăsare pe tasta telecomenzii determină <b>oprirea</b> ușii.</li> </ul> |
| <p>3</p> | <ul style="list-style-type: none"> <li>• O nouă apăsare pe tasta telecomenzii determină <b>închiderea</b> ușii.</li> </ul>                          |



### > Utilizarea telecomenzii cu ușa deschisă

|                                                                                            |                                                                                                                                                    |
|--------------------------------------------------------------------------------------------|----------------------------------------------------------------------------------------------------------------------------------------------------|
| <p>1</p>  | <ul style="list-style-type: none"> <li>• O apăsare pe tasta telecomenzii determină <b>închiderea ușii.</b></li> </ul>                              |
| <p>2</p>  | <ul style="list-style-type: none"> <li>• În timpul închiderii ușii, o nouă apăsare pe tasta telecomenzii determină <b>oprirea ușii.</b></li> </ul> |
| <p>3</p>  | <ul style="list-style-type: none"> <li>• O apăsare pe tasta telecomenzii determină <b>deschiderea ușii.</b></li> </ul>                             |

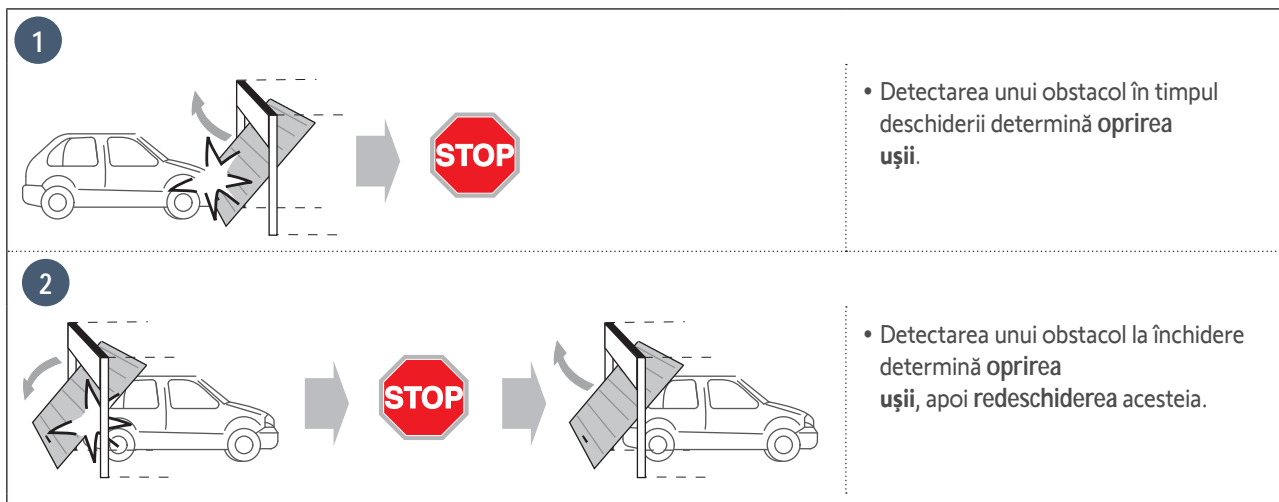
### > Utilizarea unei telecomenzi cu 3 taste

|                                                                                              |                                                                                                                                                                          |
|----------------------------------------------------------------------------------------------|--------------------------------------------------------------------------------------------------------------------------------------------------------------------------|
| <p>1</p>  | <ul style="list-style-type: none"> <li>• O apăsare pe tasta cu săgeată în sus determină <b>deschiderea ușii.</b></li> </ul>                                              |
| <p>2</p>  | <ul style="list-style-type: none"> <li>• În timpul deschiderii sau închiderii ușii, o apăsare pe tasta centrală a telecomenzii determină <b>oprirea ușii.</b></li> </ul> |
| <p>3</p>  | <ul style="list-style-type: none"> <li>• O apăsare pe tasta cu săgeată în jos determină <b>închiderea ușii.</b></li> </ul>                                               |

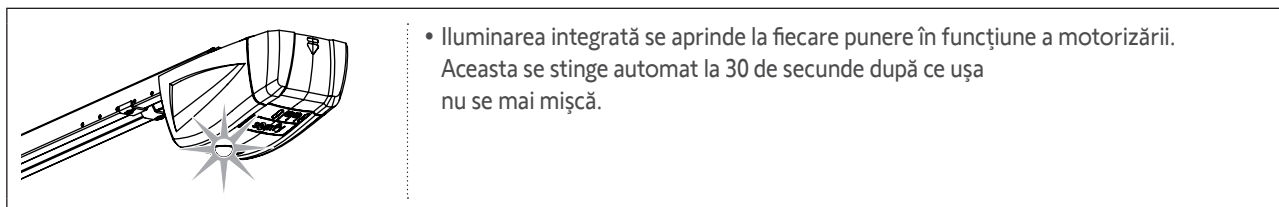
### 3.3 Funcționarea detectării de obstacole



Detectarea obstacolelor funcționează până la o distanță de 5 cm față de sol. Aceasta este intrinsecă motorizării și poate fi utilizată fără a fi necesare accesorii (celule fotoelectrice).



### 3.4 Funcționarea iluminării integrate



O utilizare repetitivă determină aprinderea continuă a iluminării integrate, și poate cauza stingerea automată datorită unei protecții termice.

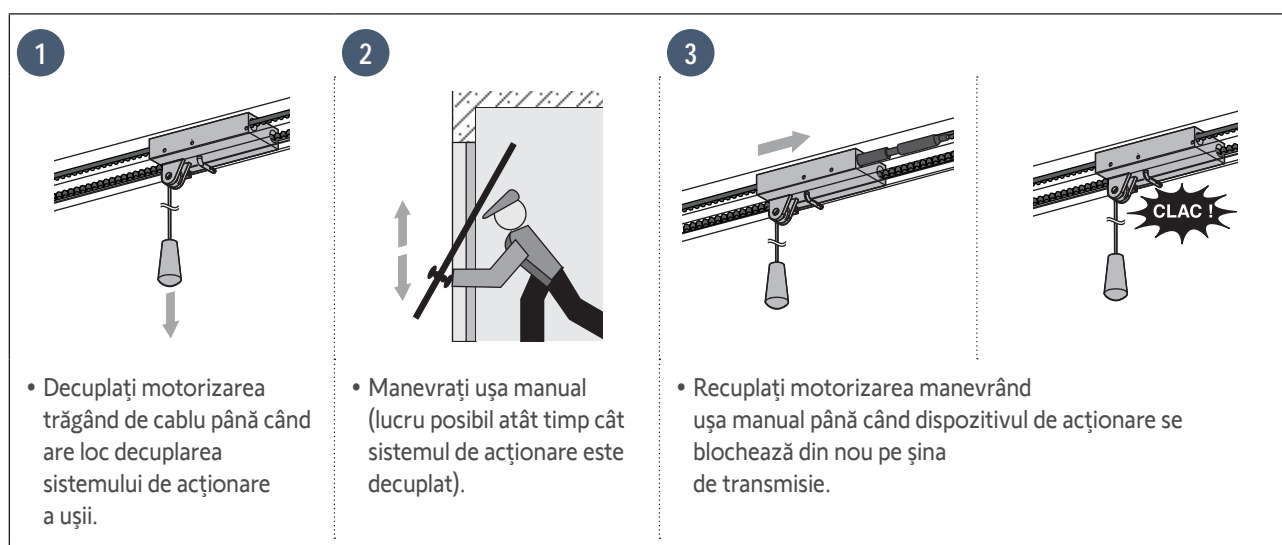
## 3.5 Funcționarea dispozitivului de decuplare manuală

Motorizarea este prevăzută cu un dispozitiv de decuplare care permite manevrarea manuală a ușii, de exemplu, în caz de pană electrică. Acest dispozitiv trebuie să poată fi accesat cu ușurință (**maximum 1,80 m față de sol**).



### AVERTISMENT

- În momentul decuplării motorizării, o echilibrare greșită a ușii poate provoca mișcări bruște care reprezintă un pericol.
- Utilizați cablul numai pentru decuplarea motorizării. Nu utilizați niciodată cablul pentru manevrarea manuală a ușii.
- Recuplați obligatoriu motorizarea înainte lansării oricărei comenzi noi.



### AVERTISMENT

În interiorul garajului, lipiți obligatoriu un autocolant de avertizare galben cu privire la riscul de strivire și descrierea manevrării manuale a ușii.

## 3.6 Funcționare în urma unei întreruperi de curent

După o întrerupere a curentului, motorizarea trebuie să identifice din nou poziția „deschidere totală”.

- Lansați o deschidere totală a ușii folosind o telecomandă memorată.
- Ușa se deschide cu o viteză diminuată.



Lăsați ușa să se deschidă până când ajunge în poziția „deschidere totală”.

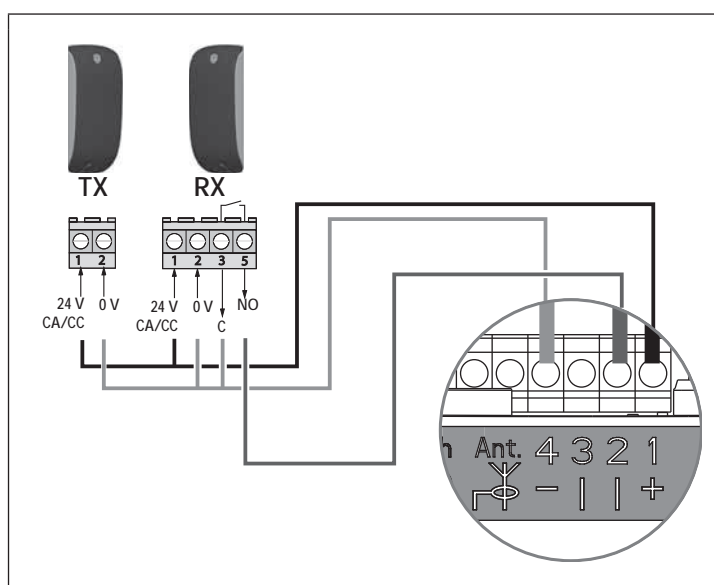
**PERICOL**

Înterupeți alimentarea electrică a motorului înainte de instalarea oricărui periferic.

## 4.1 Racordarea celulelor fotoelectrice

Celulele fotoelectrice permit detectarea prezenței unui obstacol în timpul deschiderii/închiderii ușii. Un obstacol poziționat între celule împiedică închiderea ușii. Dacă este detectat un obstacol în timpul închiderii ușii, aceasta se oprește, apoi se redeschide.

Iluminarea integrată este activată cu intermitențe de 30 de sec.



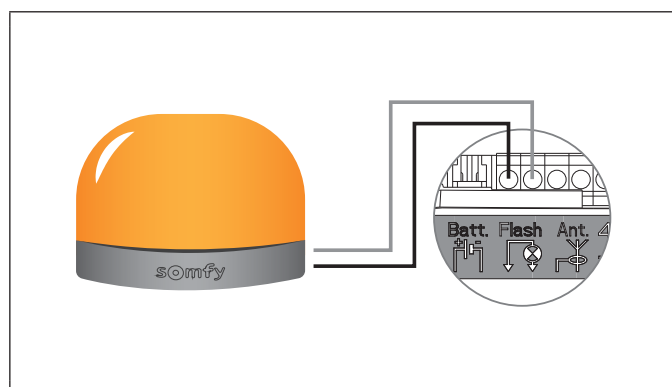
În momentul montării celulelor, eliminați legătura realizată între bornele „1” și „2” de către sistemul electronic al motorului.



Dacă ștergeți celule, refaceți obligatoriu legătura între bornele „1” și „2”.

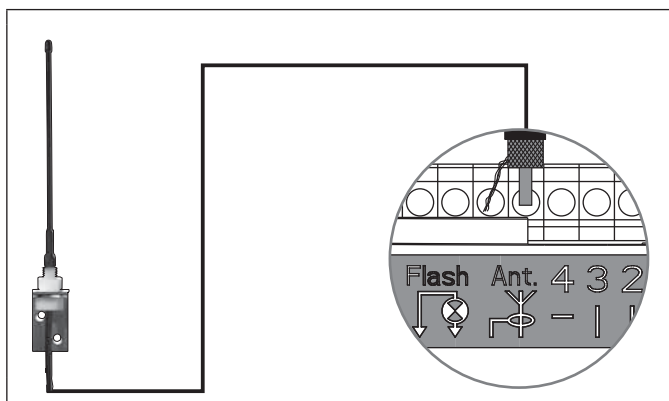
## 4.2 Racordarea lămpii clipitoare

Lampa cu aprindere intermitentă este activată în momentul oricărei mișcări a ușii, având o presemnalizare de 2 s înainte de începerea mișcării.




### 4.3 Racordarea antenei demontabile

Antena demontabilă permite mărirea razei de acțiune a undelor radio dintre telecomandă și motorizare.



### 4.4 Racordarea bateriei de rezervă

> Funcționare



Dacă este instalată bateria de rezervă, motorizarea poate funcționa chiar și în cazul unei întreruperi generale a curentului. Funcționarea se efectuează astfel în următoarele condiții:

- Viteză redusă.
- Iluminarea nu funcționează.
- Perifericele de siguranță sunt inactive.

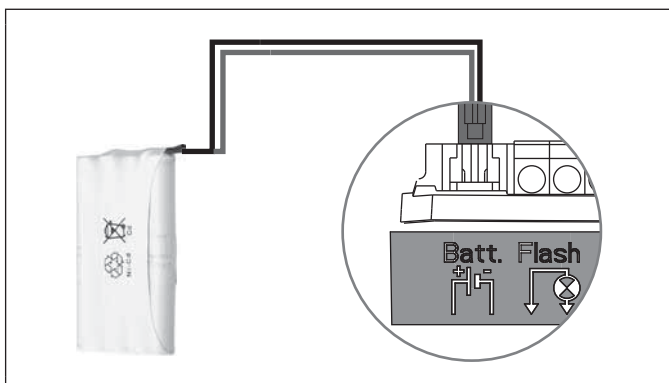
**Caracteristicile bateriei:**

- Autonomie: 24 h; între 5 și 10 cicluri de funcționare în funcție de greutatea ușii.
- Timp de reîncărcare: 72 h.
- Durată de viață înainte de înlocuire: aprox. 3 ani.



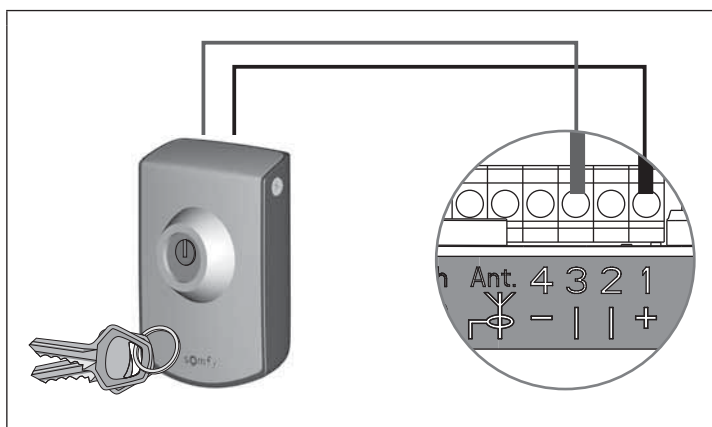
Pentru ca bateria să aibă o durată de viață optimă, se recomandă întreruperea alimentării principale și funcționarea motorizării pe bază de baterie timp de câteva cicluri, de 3 ori pe an.

> Racordare



## 4.5 Racordarea contactului cu cheie

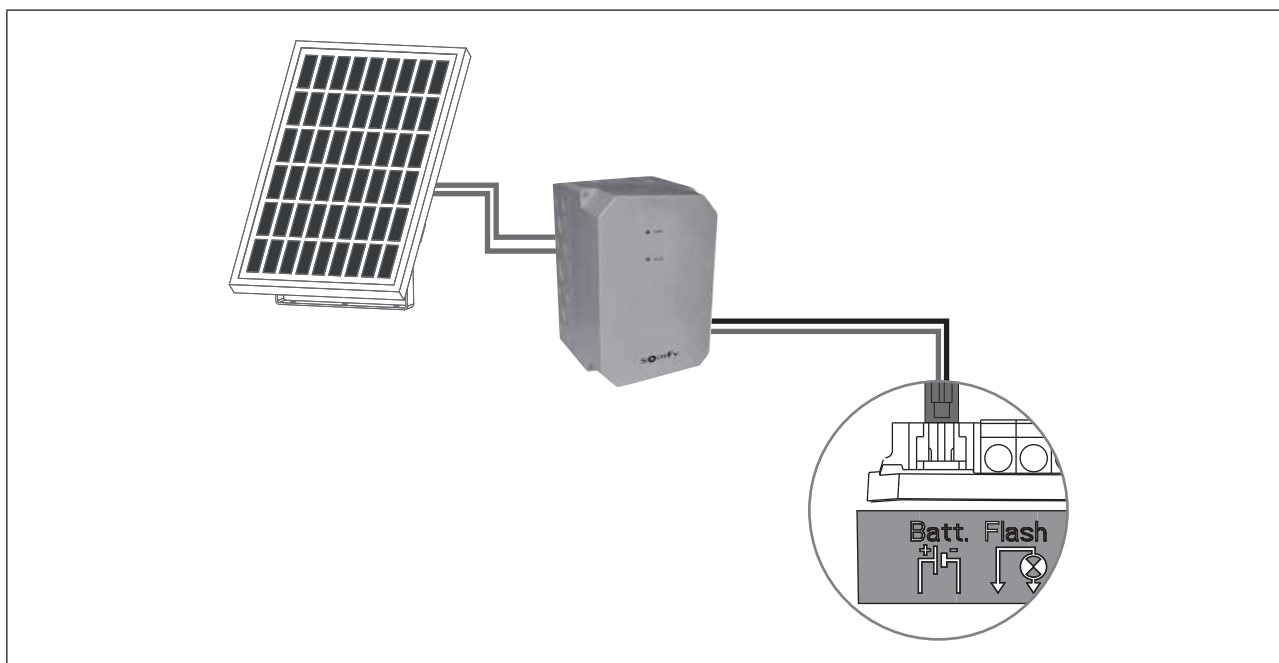
Contactul cu cheie permite comandarea manevrării și iluminării ușii de garaj motorizate.



## 4.6 Racordarea kitului solar



Consultați manualul panoului solar.

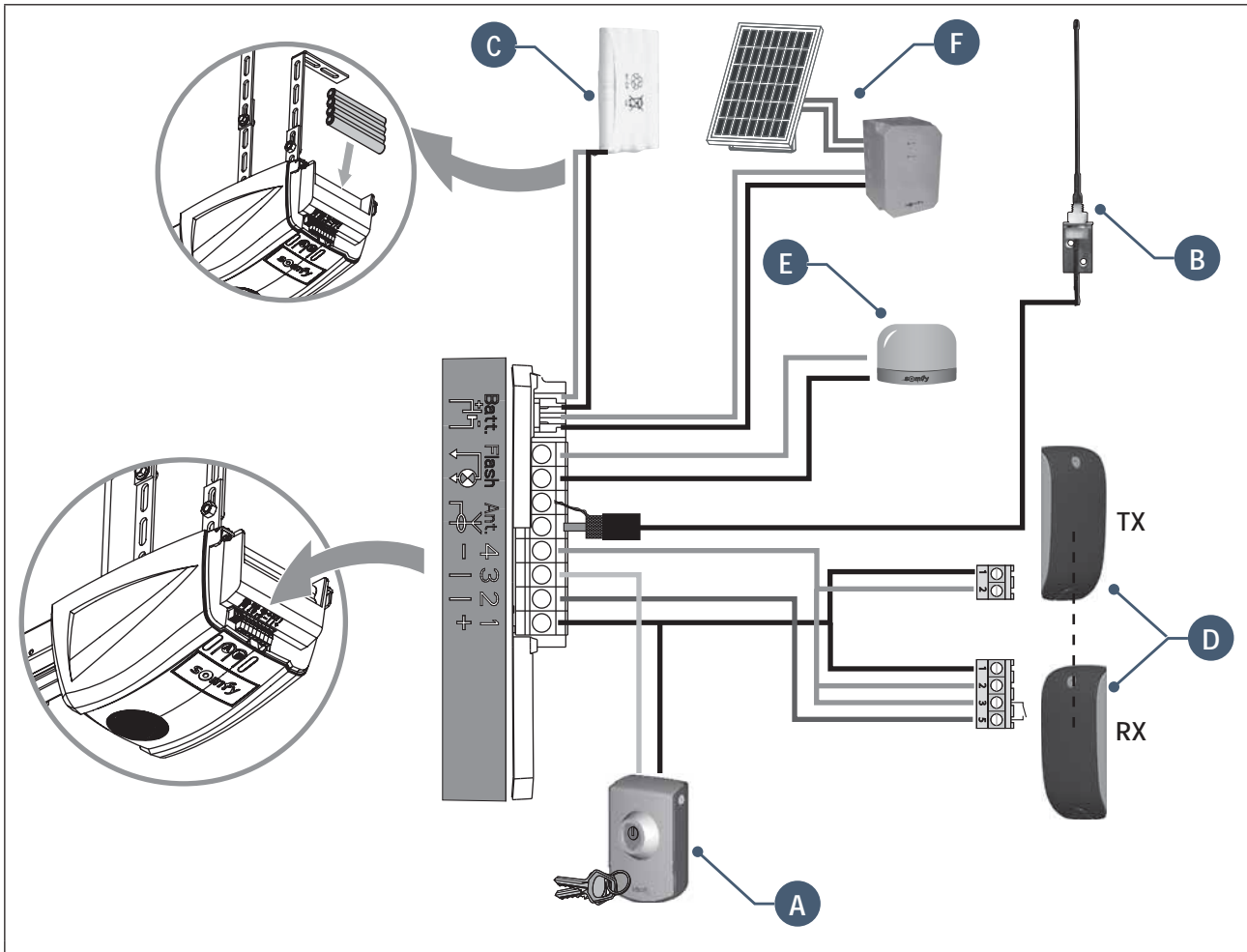


## 4.7 Planul de cablare general al accesoriilor



**PERICOL**

Înterupeți alimentarea electrică a motorului înainte de instalarea oricărui periferic.



| Reper | Denumire                        |
|-------|---------------------------------|
| A     | Contact cu cheie                |
| B     | Antenă demontabilă              |
| C     | Bateria de rezervă              |
| D     | Celule fotoelectrice            |
| E     | Lampă cu aprindere intermitentă |
| F     | Kit solar                       |

## 5.1 Verificări periodice



### AVERTISMENT

Consultați broșura **Instrucțiuni de siguranță**, capitolul 9 - „Instrucțiuni de siguranță privind întreținerea”.




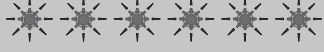

## 5.2 Diagnosticare

### > Indicator luminos A

Indicatorul luminos „A” nu se aprinde atunci când apăsați tasta „A”.

Tastatura este blocată. Pentru a debloca tastatura, consultați secțiunea „2.3 Blocarea/deblocarea meniului parametrilor”.

### > Indicator luminos B

| Indicator luminos B                                                                   | Semnificație                                                            | Ce trebuie făcut?                                                                                                                                                                                                                                                                                            |
|---------------------------------------------------------------------------------------|-------------------------------------------------------------------------|--------------------------------------------------------------------------------------------------------------------------------------------------------------------------------------------------------------------------------------------------------------------------------------------------------------|
| 2    | Motor în așteptarea autoînvățării.                                      | Lansați autoînvățarea.                                                                                                                                                                                                                                                                                       |
| 3    | Defecțiune celule.                                                      | <ul style="list-style-type: none"> <li>• Verificați ca niciun obstacol să nu cauzeze o detectare a celulelor.</li> <li>• Verificați cablarea celulelor sau realizați o legătură între bornele 1 și 2 dacă nu există celule instalate.</li> <li>• Verificați alinierea corectă a celulelor.</li> </ul>        |
| 5  | Siguranța termică a motorului.                                          | Lăsați motorul să se răcească până când dispăre defectiunea.                                                                                                                                                                                                                                                 |
| 6  | Defecțiune circuit măsurare curent motor sau defecțiune senzor.         | <ul style="list-style-type: none"> <li>• Întrerupeți alimentarea electrică (rețeaua de electricitate și bateria de rezervă), așteptați câteva minute, apoi reconectați alimentarea.</li> <li>• Efectuați un ciclu de autoînvățare. Dacă defecțiunea persistă, contactați asistența tehnică Somfy.</li> </ul> |
| 7  | Puterea maximă livrată de motor atinsă în timpul fazei de autoînvățare. | Produce în limita funcționării.                                                                                                                                                                                                                                                                              |

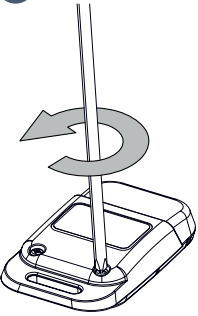
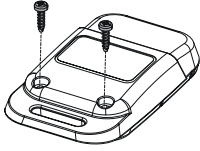
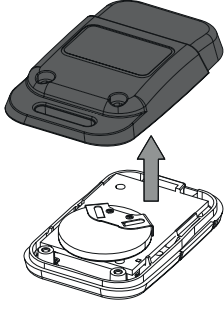
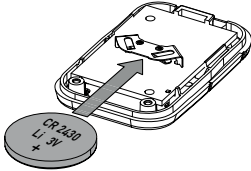
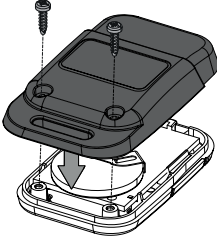
## 5.3 Asistență

Dacă pana de curent persistă, dacă aveți orice altă problemă sau doriți informații cu privire la motorizarea dumneavoastră, contactați-le la: [www.somfy.com](http://www.somfy.com)



## 5.4 Înlocuirea bateriei telecomenzii

În general, durata de viață constatată a bateriei este de 2 ani.

|                                                                                                                                                                                             |                                                                                                                                                                   |                                                                                                                                                                                             |                                                                                                                                                                                |                                                                                                                                                                                                              |
|---------------------------------------------------------------------------------------------------------------------------------------------------------------------------------------------|-------------------------------------------------------------------------------------------------------------------------------------------------------------------|---------------------------------------------------------------------------------------------------------------------------------------------------------------------------------------------|--------------------------------------------------------------------------------------------------------------------------------------------------------------------------------|--------------------------------------------------------------------------------------------------------------------------------------------------------------------------------------------------------------|
| <p>1</p>  <ul style="list-style-type: none"><li>• Desfiletați partea posterioară a telecomenzii.</li></ul> | <p>2</p>  <ul style="list-style-type: none"><li>• Scoateți șuruburile.</li></ul> | <p>3</p>  <ul style="list-style-type: none"><li>• Îndepărtați partea posterioară a telecomenzii.</li></ul> | <p>4</p>  <ul style="list-style-type: none"><li>• Înlocuiți bateria (3 V CR 2430).</li></ul> | <p>5</p>  <ul style="list-style-type: none"><li>• Remontați, apoi înfiletați partea posterioară a telecomenzii.</li></ul> |
|---------------------------------------------------------------------------------------------------------------------------------------------------------------------------------------------|-------------------------------------------------------------------------------------------------------------------------------------------------------------------|---------------------------------------------------------------------------------------------------------------------------------------------------------------------------------------------|--------------------------------------------------------------------------------------------------------------------------------------------------------------------------------|--------------------------------------------------------------------------------------------------------------------------------------------------------------------------------------------------------------|

|                                                               |             | GDK 700                                                                                                                                             | GDK 1100      |
|---------------------------------------------------------------|-------------|-----------------------------------------------------------------------------------------------------------------------------------------------------|---------------|
| <b>Caracteristici generale</b>                                |             |                                                                                                                                                     |               |
| <b>Alimentare de la rețeaua electrică</b>                     |             | 230 V - 50 Hz                                                                                                                                       |               |
| <b>Putere maximă consumată</b>                                | Veghe       | 4 W                                                                                                                                                 |               |
|                                                               | Funcționare | 120 W                                                                                                                                               |               |
| <b>Forță de tracțiune maximă</b>                              |             | 700 N / 70 kg                                                                                                                                       | 800 N / 80 kg |
| <b>Utilizare: Număr de cicluri deschidere/închidere pe zi</b> |             | Max. 20 de cicluri pe zi testat pentru 10000 de cicluri                                                                                             |               |
| <b>Viteză maximă</b>                                          |             | 14 cm/s                                                                                                                                             | 12 cm/s       |
| <b>Interfață de programare</b>                                |             | 2 butoane - 2 indicatori luminoși                                                                                                                   |               |
| <b>Condiții climatice de utilizare</b>                        |             | - 20 °C / + 60 °C - interior uscat IP 20                                                                                                            |               |
| <b>Capete de cursă</b>                                        |             | <ul style="list-style-type: none"> <li>• Opritor mecanic la deschidere</li> <li>• Electronic la închidere: poziție de închidere memorată</li> </ul> |               |
| <b>Izolație electrică</b>                                     |             | Clasa 2: izolație dublă <input type="checkbox"/>                                                                                                    |               |
| <b>Iluminare integrată</b>                                    |             | LED                                                                                                                                                 |               |
| <b>Frecvență radio</b>                                        |             | 433,42 MHz - < 10 mW                                                                                                                                |               |
| <b>Număr de canale ce pot fi memorate</b>                     |             | 32                                                                                                                                                  |               |

| <b>Conexiuni</b>                           |                               |                                                     |
|--------------------------------------------|-------------------------------|-----------------------------------------------------|
| <b>Intrare de siguranță</b>                | Tip                           | Contact fără potențial: NF                          |
|                                            | Compatibilitate               | Celule fotoelectrice TX/RX                          |
| <b>Intrare de comandă cu fir</b>           |                               | Contact fără potențial: NO                          |
| <b>Putere lampă aprindere intermitentă</b> |                               | 24 V - 15 W                                         |
| <b>Ieșire de alimentare accesorii</b>      |                               | 24 V - 500 mA max.                                  |
| <b>Intrare antenă demontabilă</b>          |                               | Da: compatibil cu antenă RTS                        |
| <b>Intrare baterie de rezervă</b>          | Da: compatibil cu set baterie |                                                     |
|                                            | Autonomie                     | 24 de ore / de la 5 la 10 cicluri în funcție de ușă |
|                                            | Timp de încărcare             | 72 h                                                |

| <b>Funcționare</b>                                           |                                |                                                                                                    |
|--------------------------------------------------------------|--------------------------------|----------------------------------------------------------------------------------------------------|
| <b>Mod funcționare forțată</b>                               |                                | Prin menținerea apăsării pe tasta "A"                                                              |
| <b>Temporizarea iluminării (după mișcare)</b>                |                                | Fixă: 30 s                                                                                         |
| <b>Avertizare prealabilă lampă cu aprindere intermitentă</b> |                                | 2 s automat dacă lampa este conectată                                                              |
| <b>Funcționare intrare de siguranță</b>                      | La închidere                   | Redeschidere totală                                                                                |
|                                                              | Înainte de deschiderea (ADMAP) | Cu                                                                                                 |
| <b>Detectare de obstacole integrată</b>                      |                                | Sensibilitate reglabilă: 4 nivele                                                                  |
| <b>Funcționarea în caz de detectare de obstacole</b>         |                                | Redeschidere totală                                                                                |
| <b>Demarare progresivă</b>                                   |                                | Da                                                                                                 |
| <b>Viteză de deschidere</b>                                  |                                | Fixă: 14 cm/s (max.)                                                                               |
| <b>Viteză de închidere</b>                                   |                                | Fixă: 12 cm/s (max.)                                                                               |
| <b>Viteză de acostare la închidere</b>                       |                                | Programabilă: fără încetinire, zonă de încetinire scurtă (20 cm), zonă de încetinire lungă (50 cm) |



## Somfy France

0 820 055 055 (0,15€ la minute)

Forum d'entraide : [forum.somfy.fr](http://forum.somfy.fr)

## Somfy GmbH

07472 / 930 - 495

[www.somfy.de](http://www.somfy.de)

## Somfy Romania S.R.L.

(+4) 0374 494 418

[www.somfy.ro](http://www.somfy.ro)

## Somfy Nederland B.V.

023 56 23 752

[www.somfy.nl](http://www.somfy.nl)

## Somfy Belux NV.

02 712 07 70

[www.somfy.be](http://www.somfy.be)

## Somfy Ltd.

(+44) 0113 391 3030

[www.somfy.co.uk](http://www.somfy.co.uk)

## Somfy Sp. z o.o

810377199

[www.somfy.pl](http://www.somfy.pl)

## Somfy España SA

900 20 68 68

[www.somfy.es](http://www.somfy.es)

## Somfy Portugal

808100153

[www.somfy.pt](http://www.somfy.pt)

## Somfy Hellas SA

211 6000 222

[www.somfy.gr](http://www.somfy.gr)

## Somfy Italia SRL

800827151

[www.somfy.it](http://www.somfy.it)

## SOMFY ACTIVITES SA

50 avenue du Nouveau Monde

74300 CLUSES

FRANCE

[www.somfy.com](http://www.somfy.com)

