

MAULjet, dimmbar 825 75



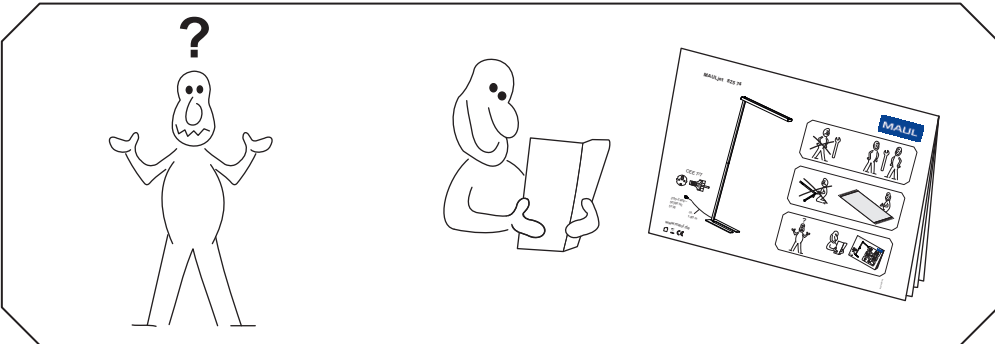
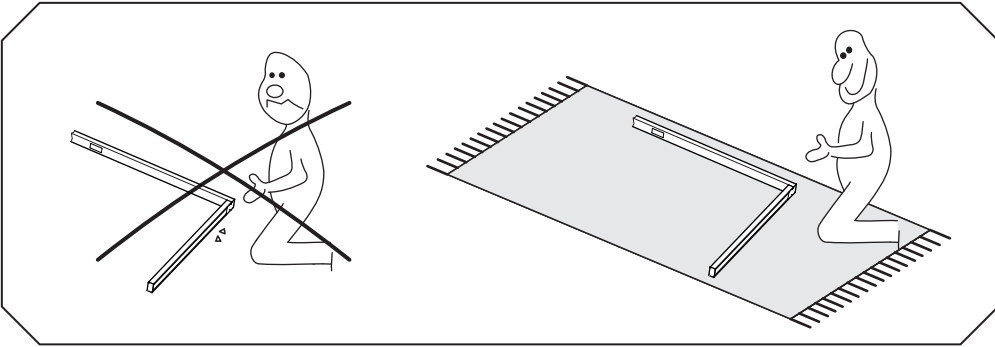
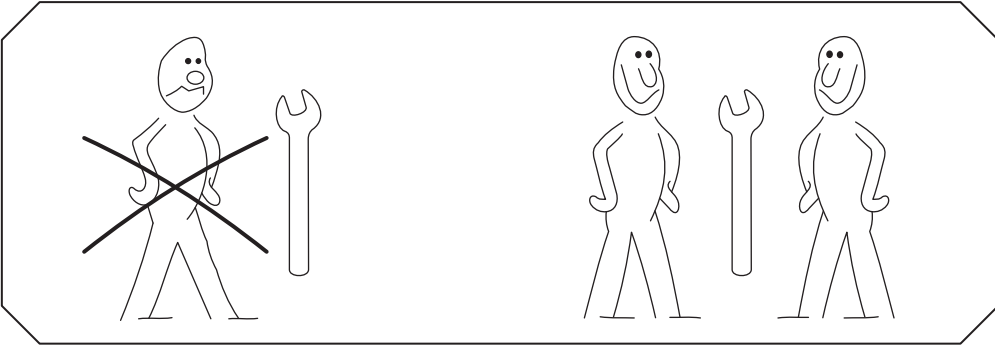
ON / OFF
Short Press → ON / OFF
Long Press ↓

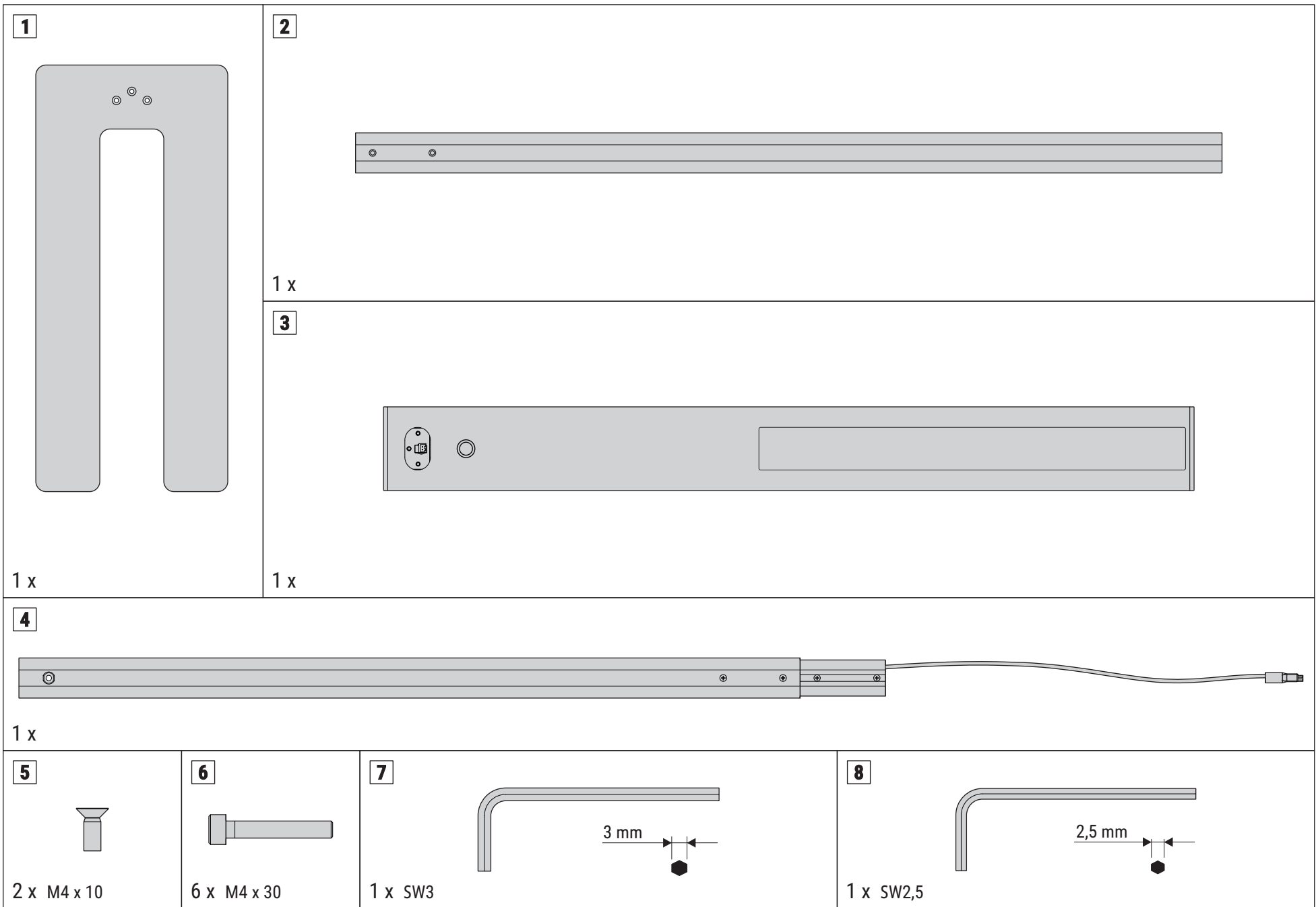
CEE 7/7

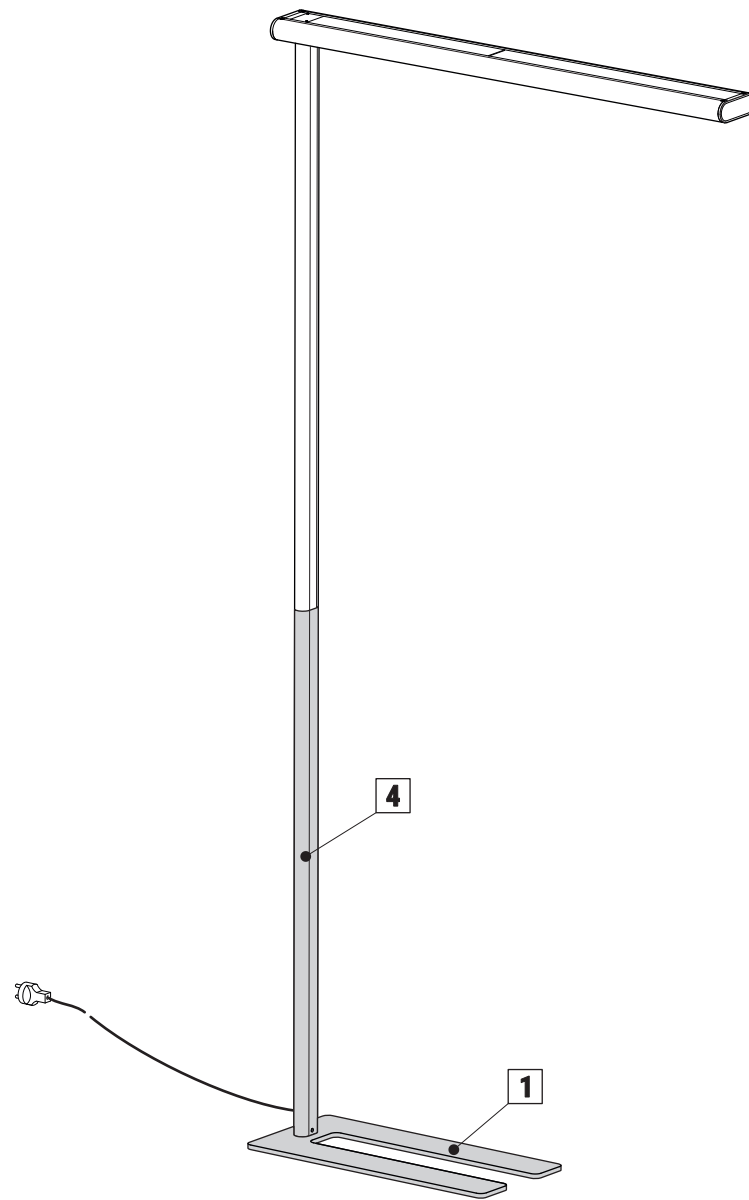
200-240V~
50/60 Hz
51W

ca. 1,80 m

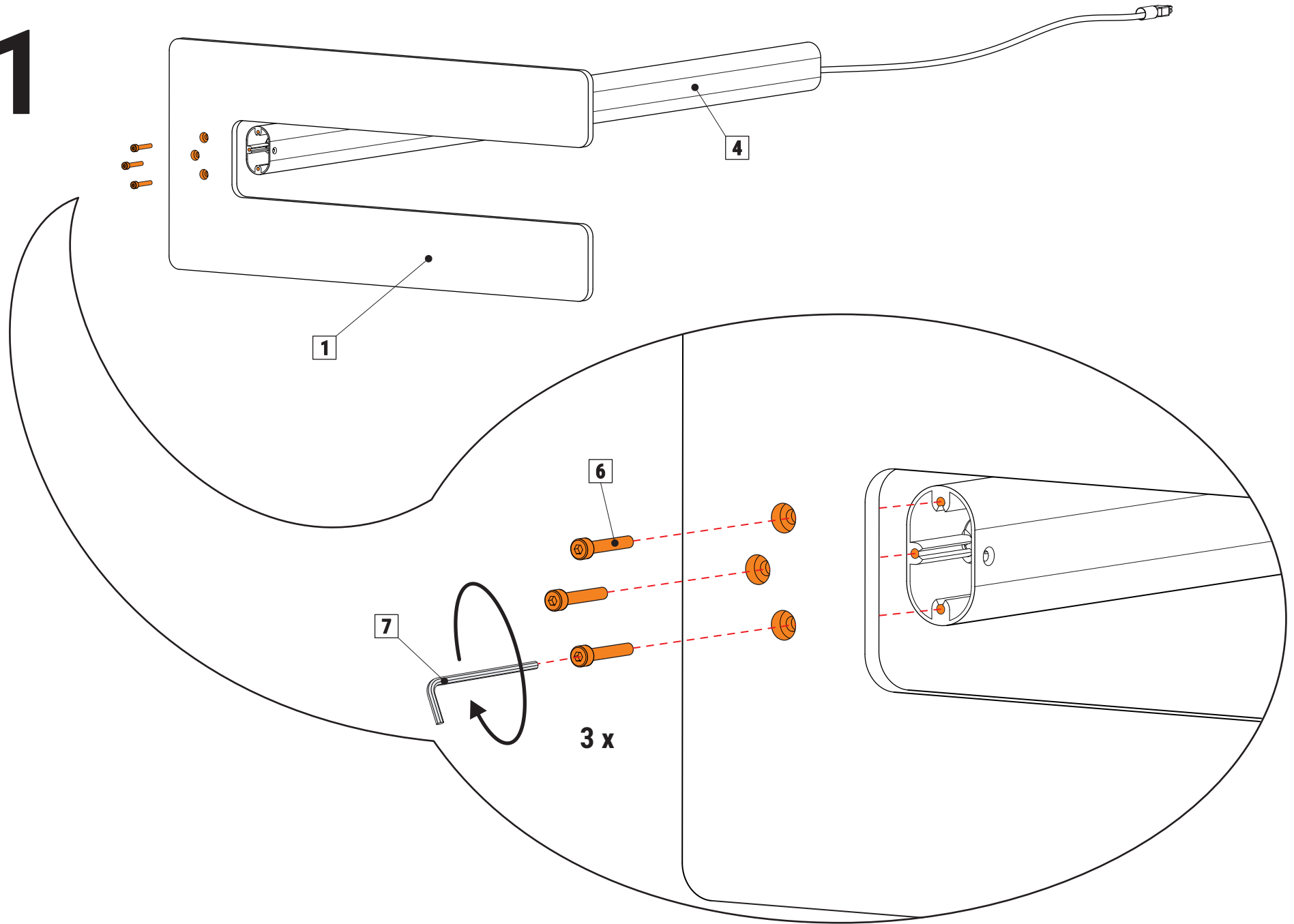
www.maul.de

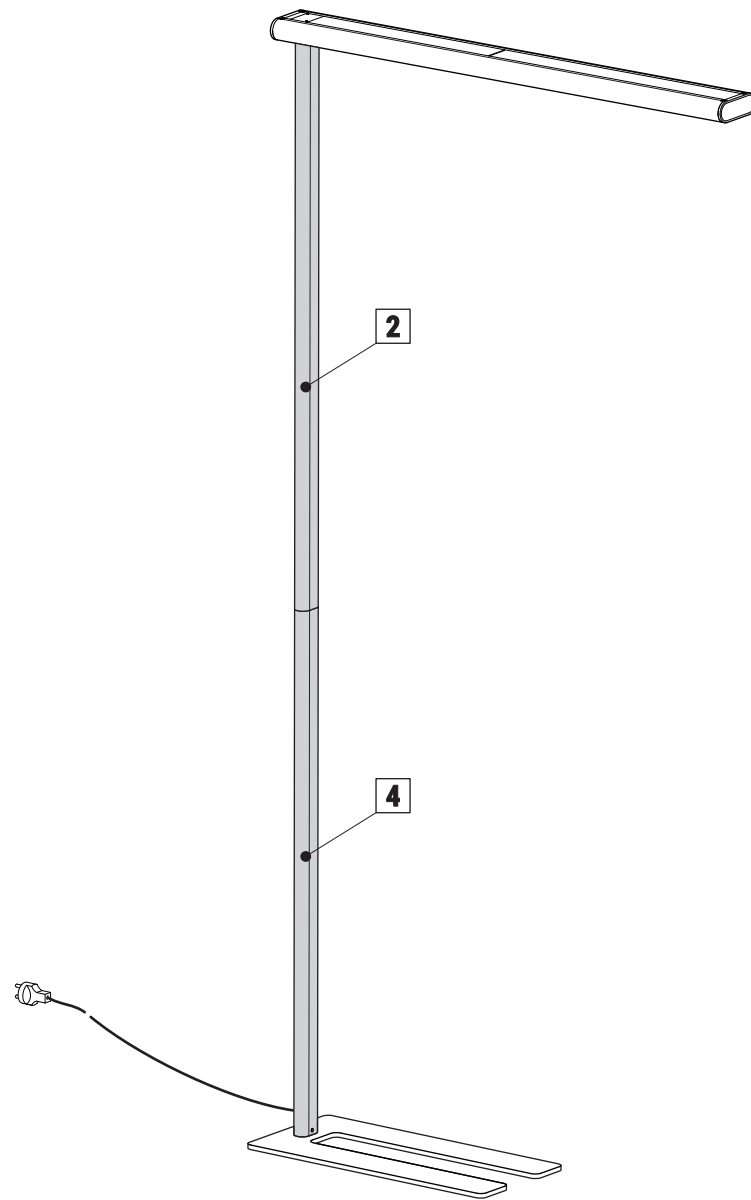




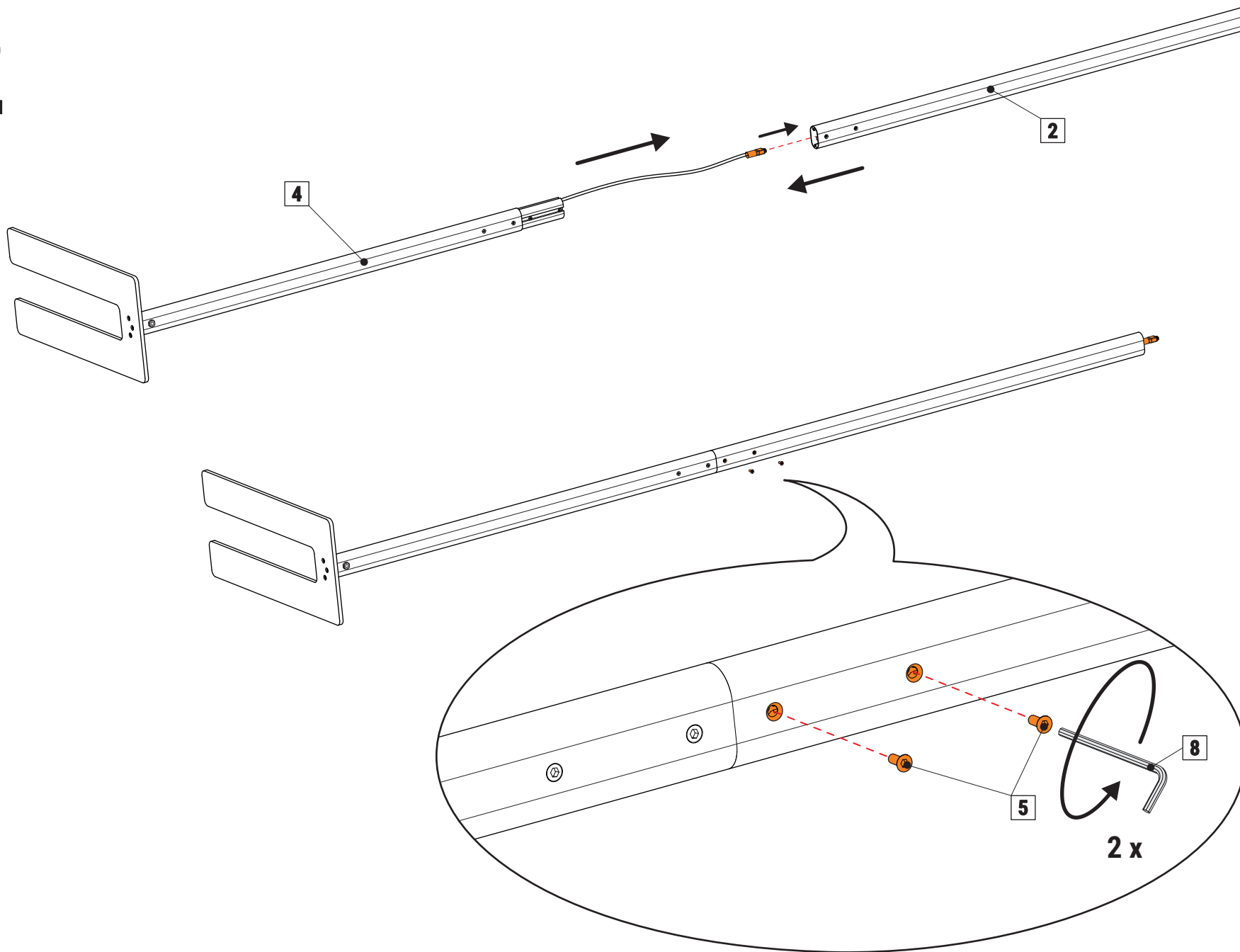


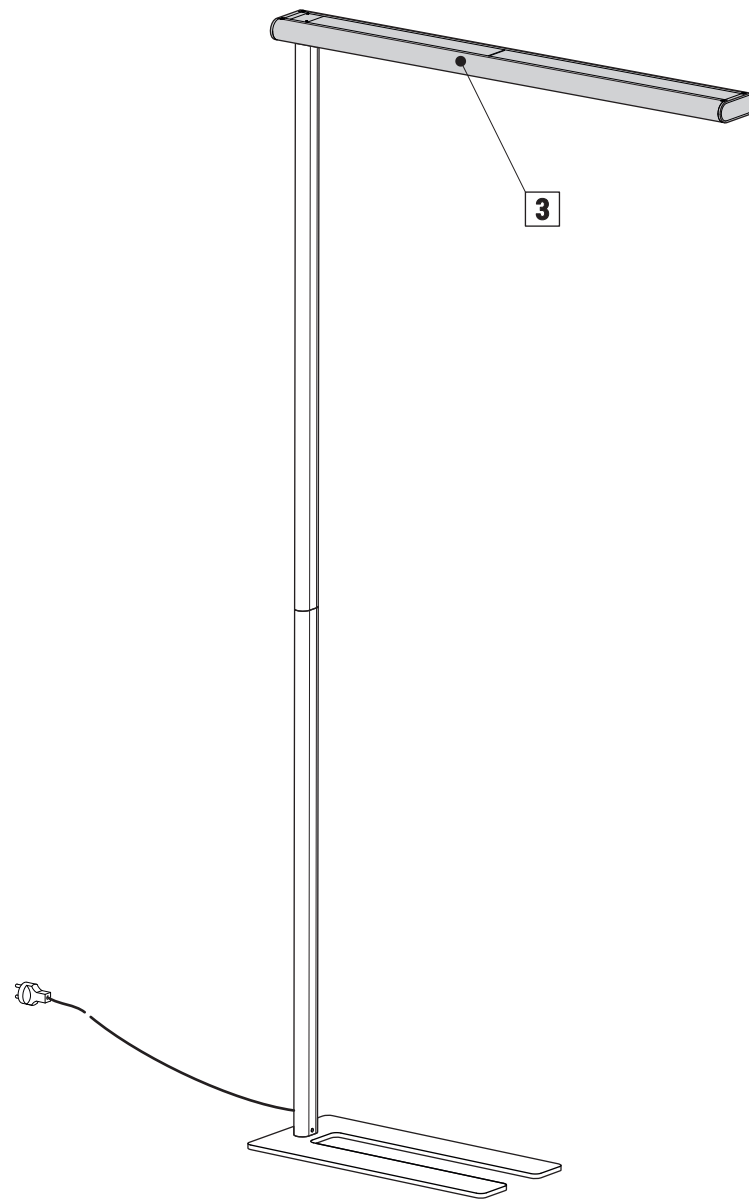
1



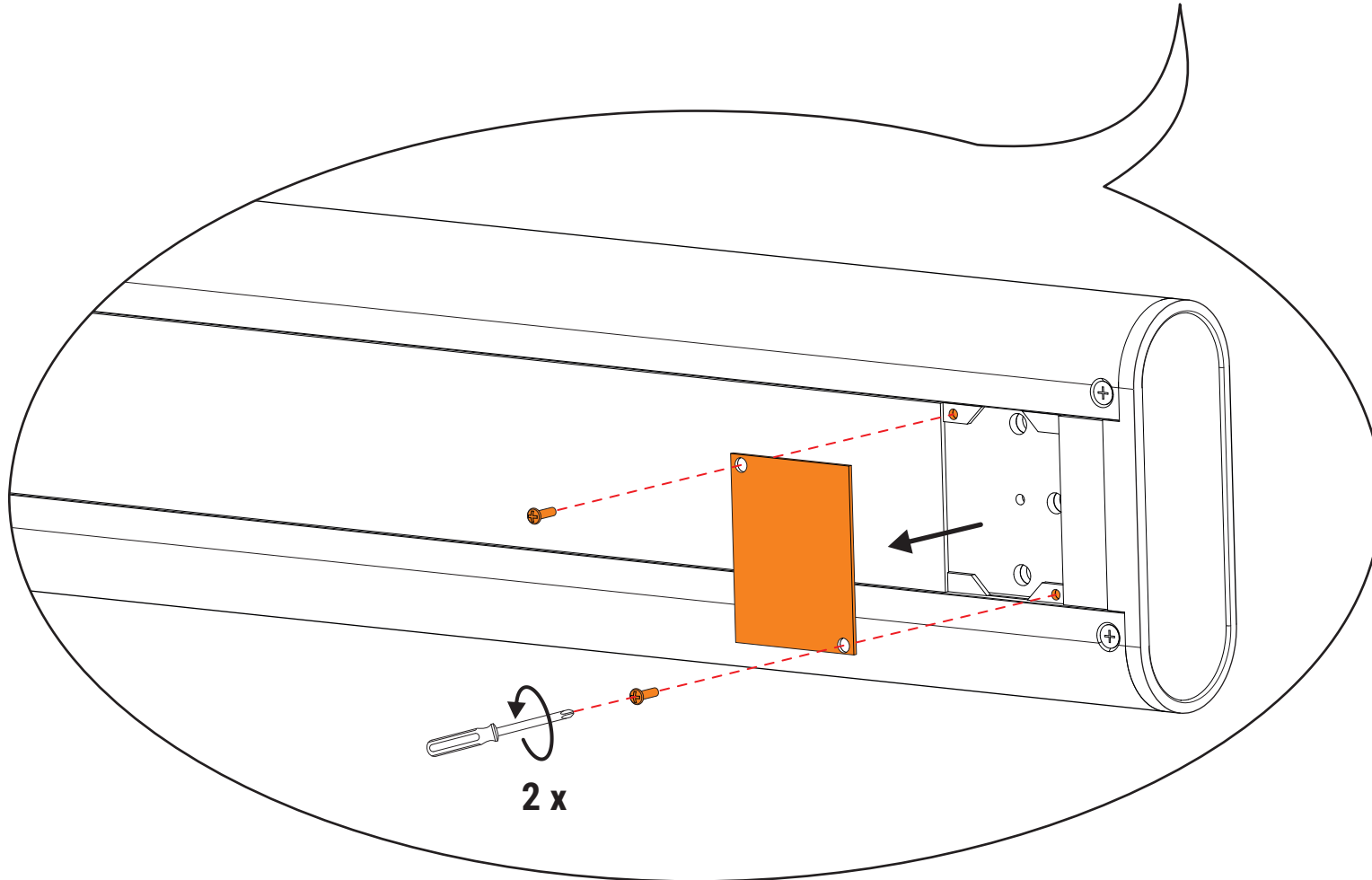
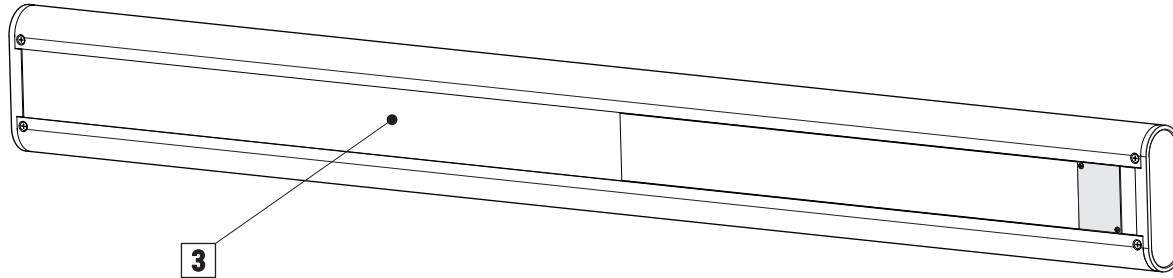


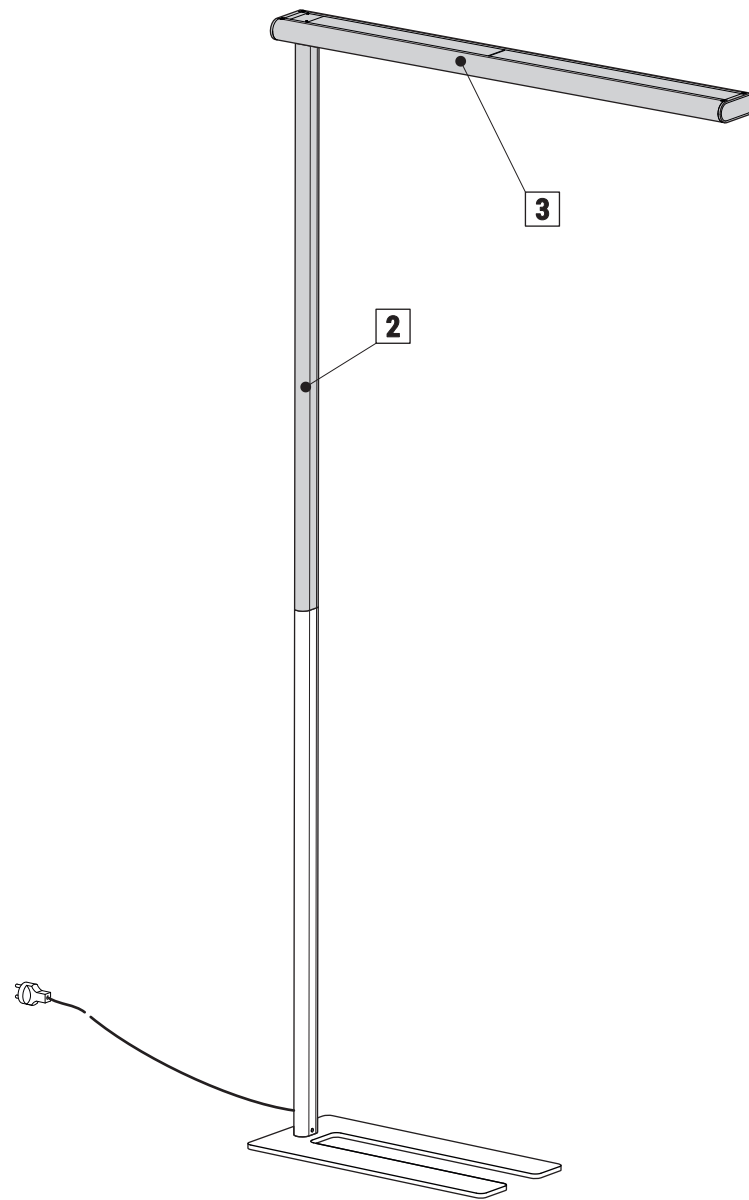
2



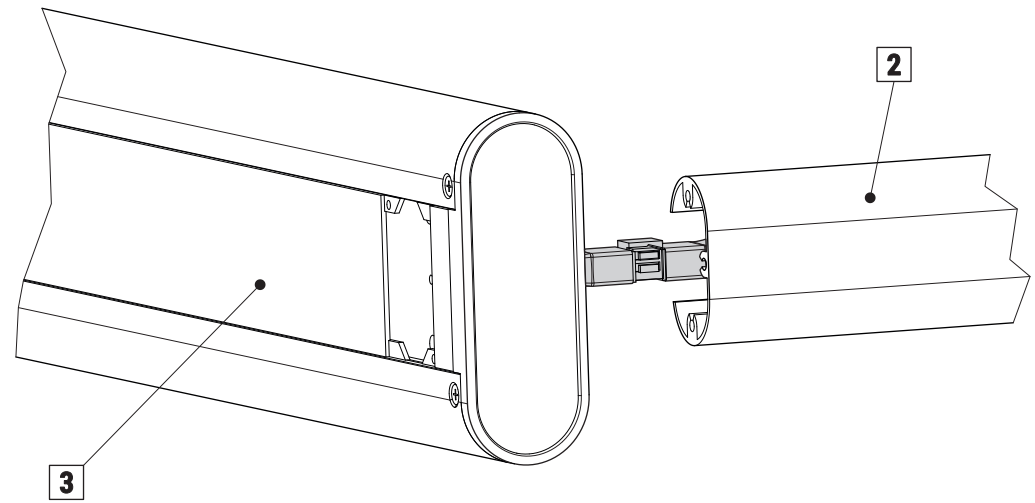
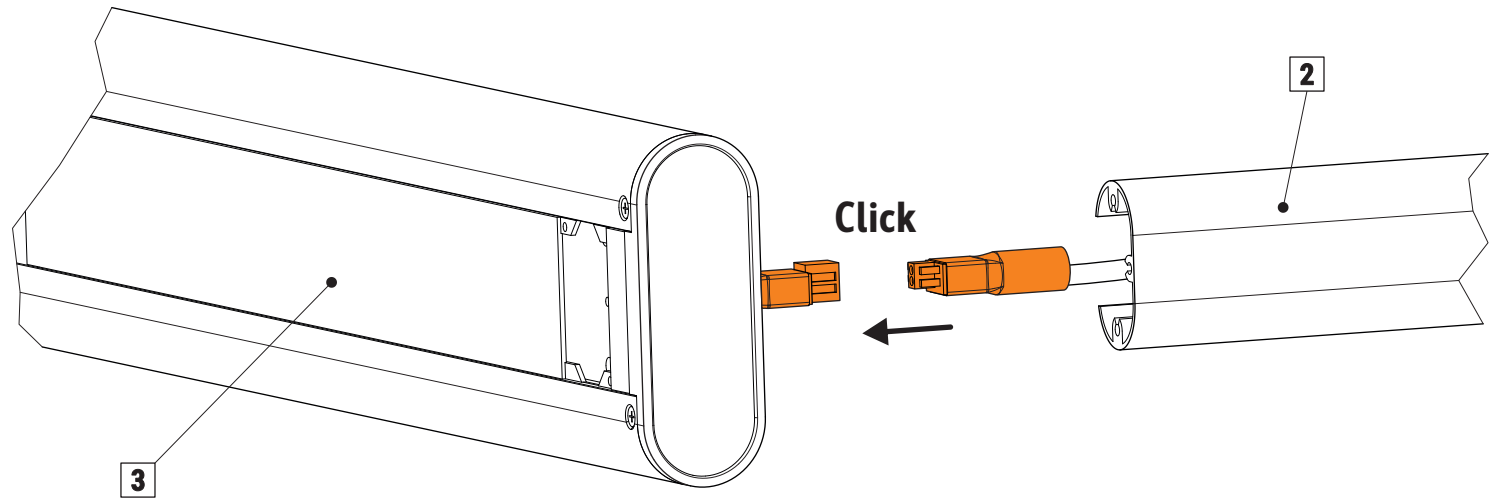


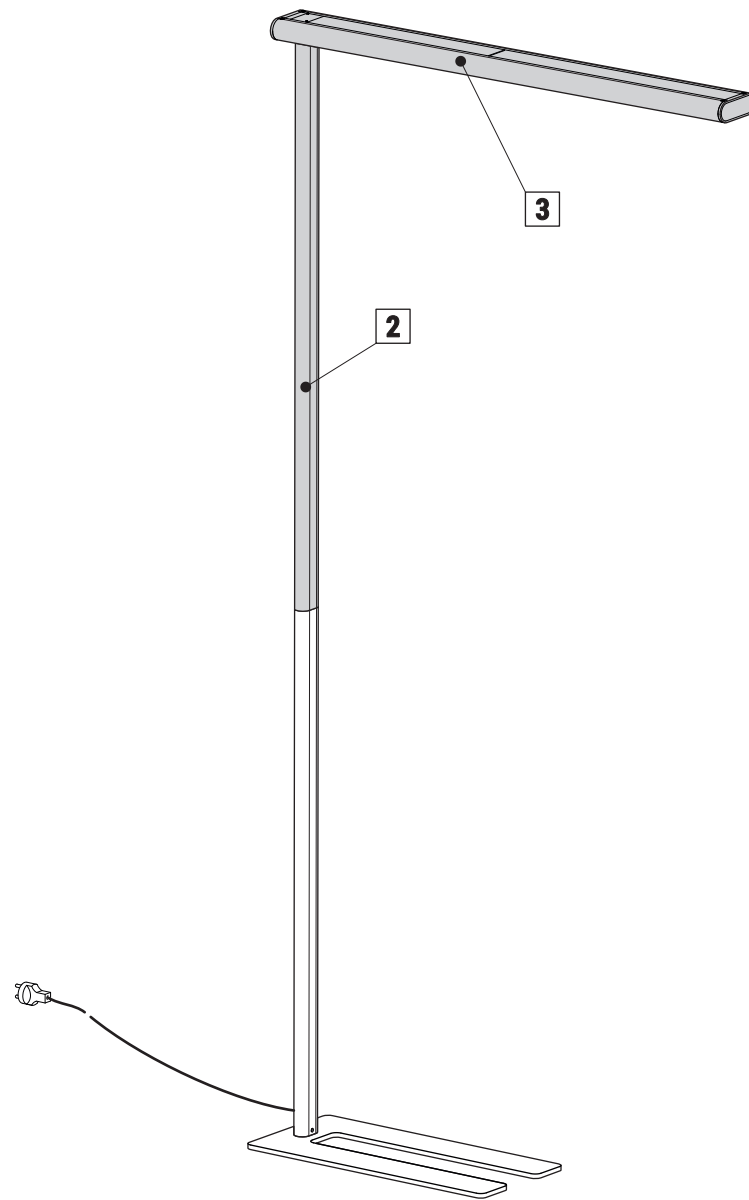
3



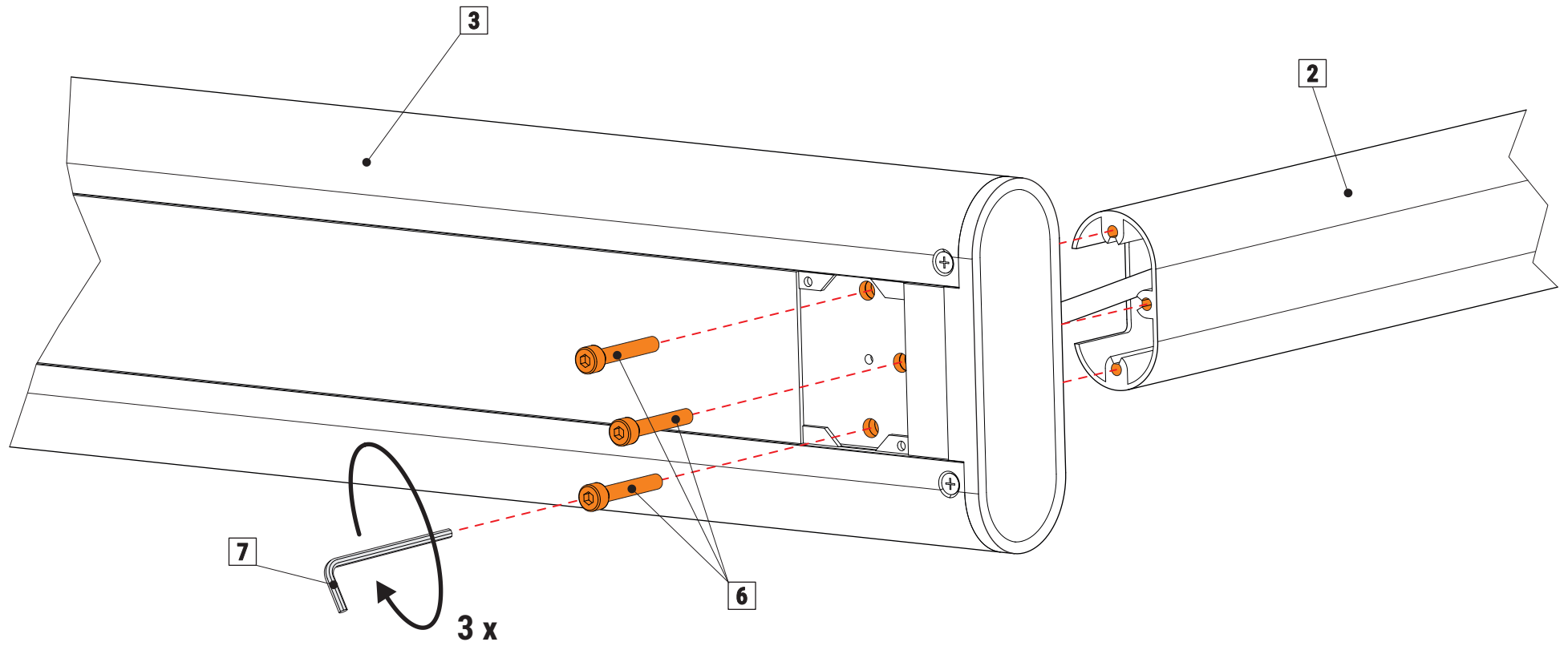


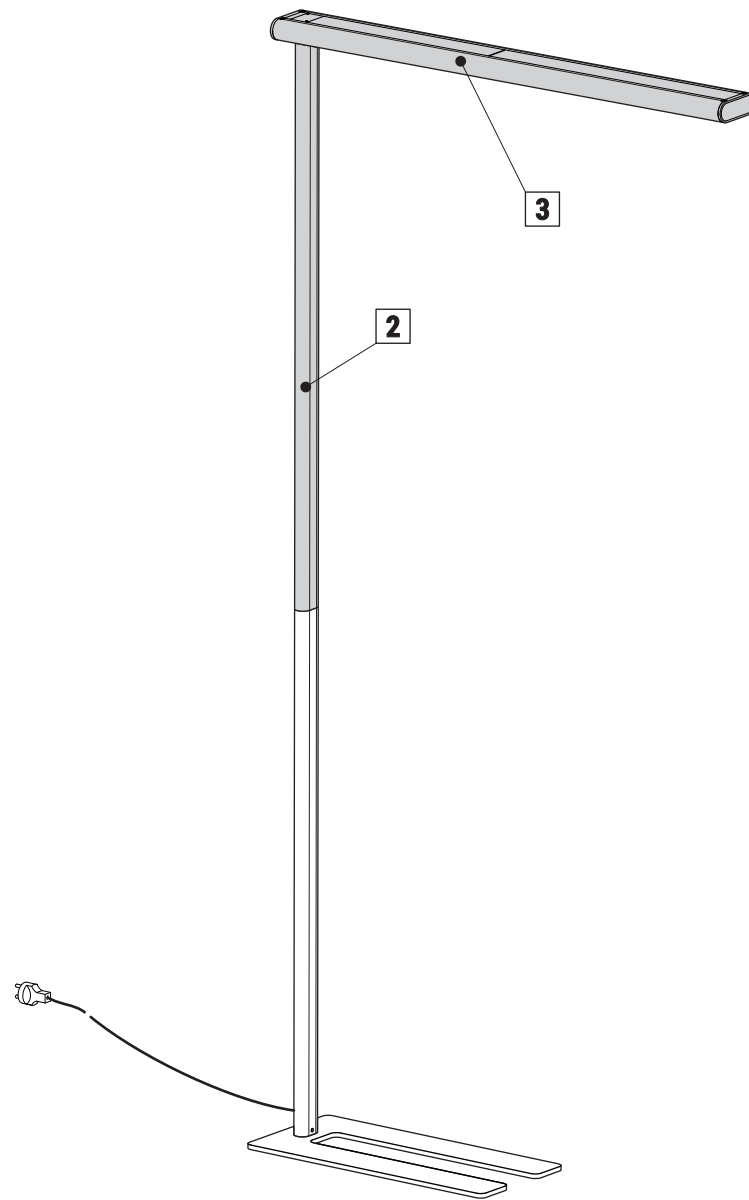
4



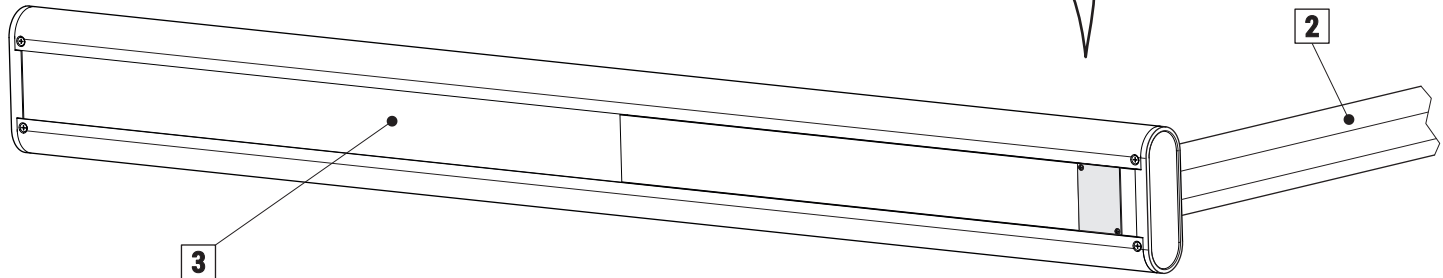
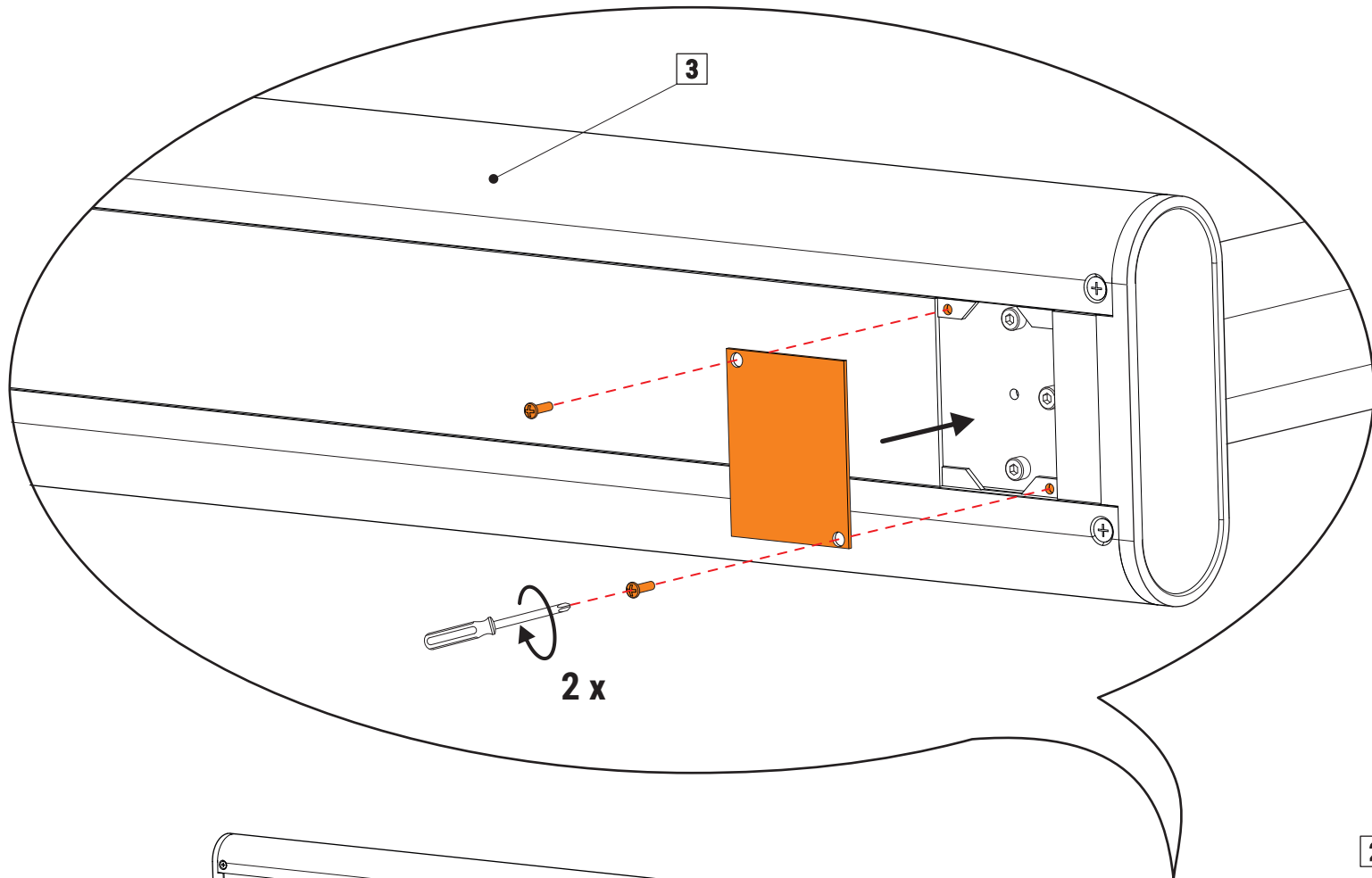


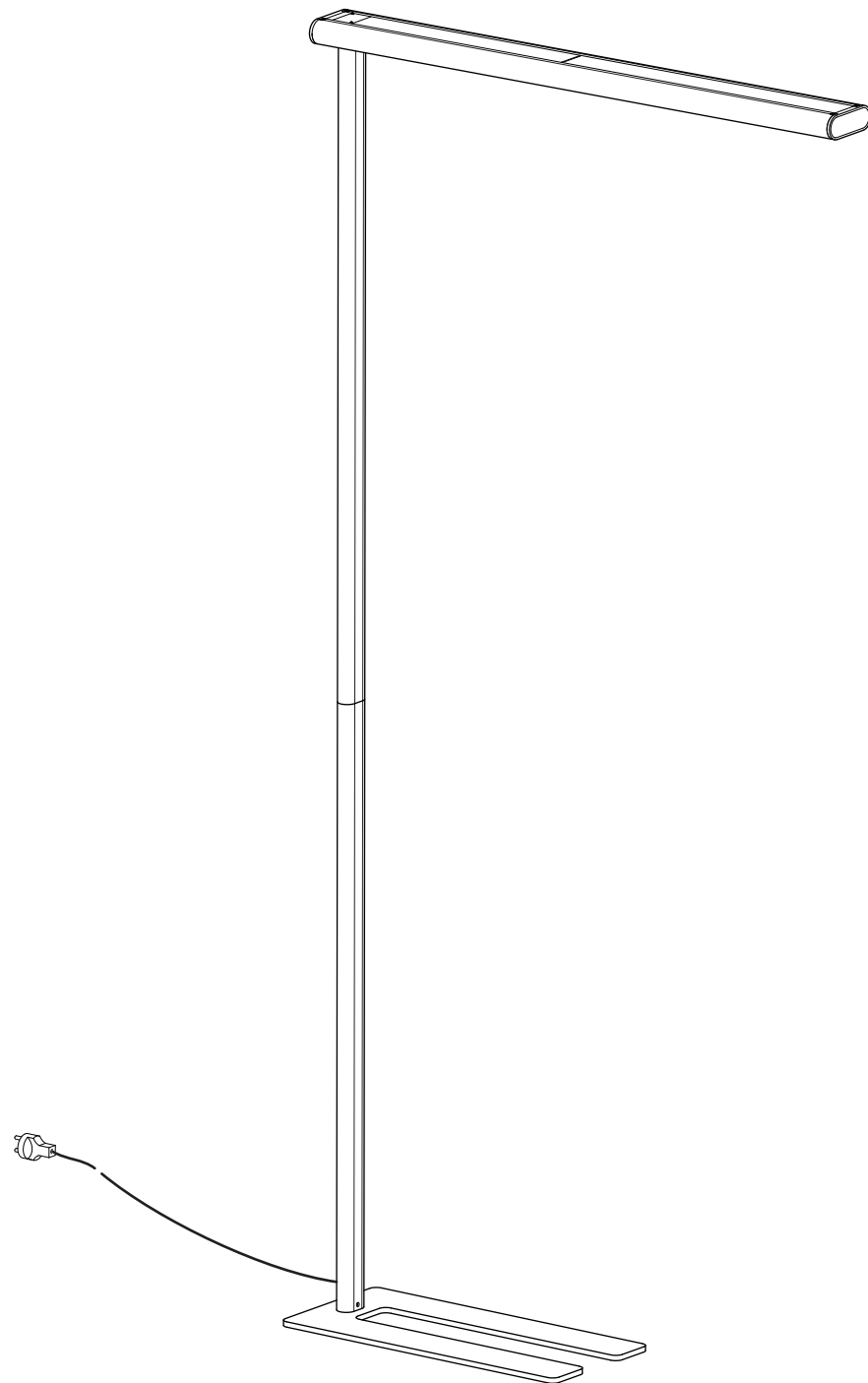
5

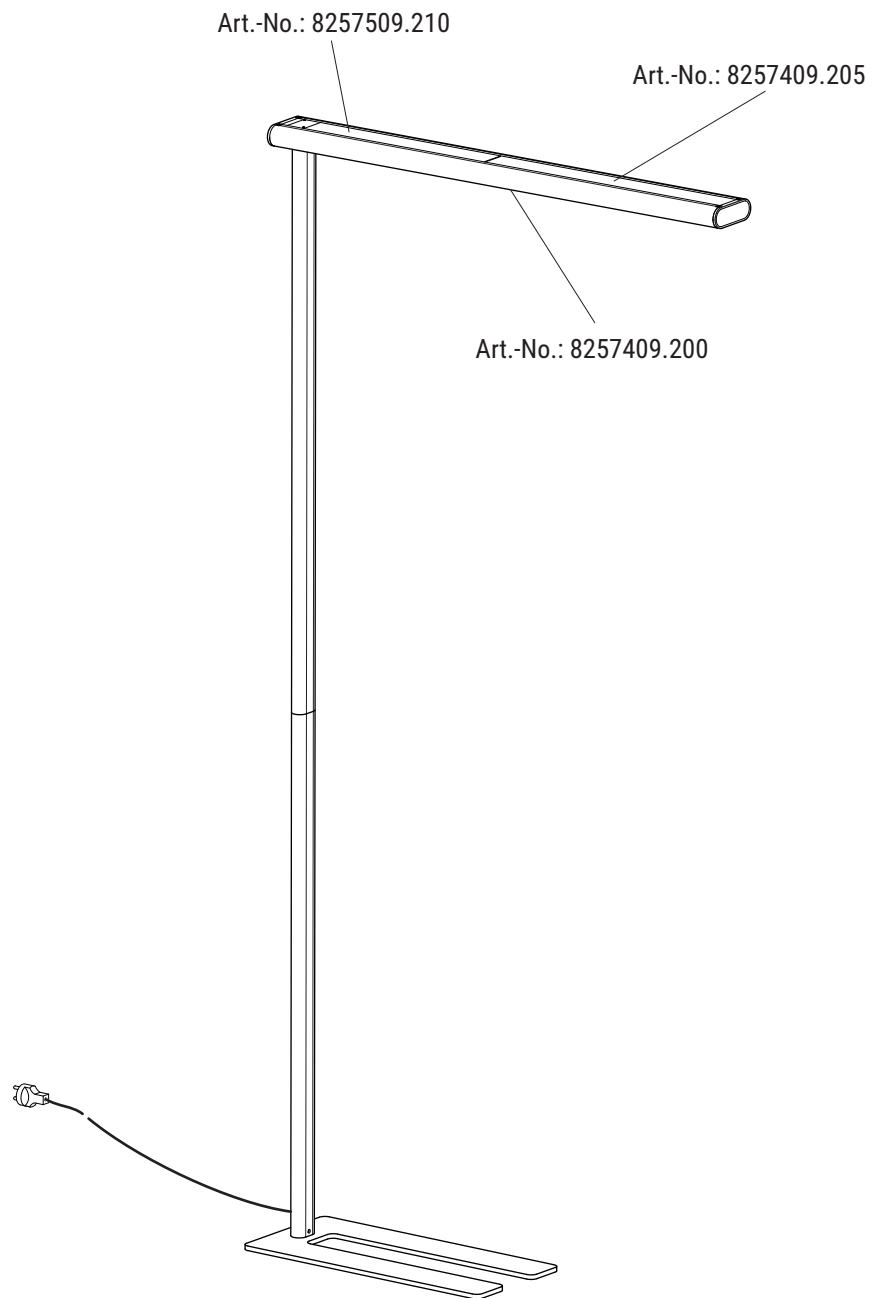




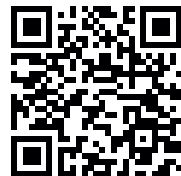
6







Ersatzteile (spare parts):



Art.-No.: 8257409.200

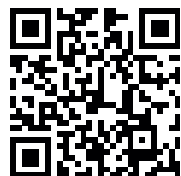
1 x



1 x



Art.-No.: 8257509.210



Art.-No.: 8257409.205

D:

Dieses Produkt enthält eine Lichtquelle der Energieeffizienzklasse < E > (Art.-No.: 8257409.200)

Dieses Produkt enthält eine Lichtquelle der Energieeffizienzklasse < D > (Art.-No.: 8257409.205)

GB:

This product contains a light source of energy efficiency class < E > (Art.-No.: 8257409.200)

This product contains a light source of energy efficiency class < D > (Art.-No.: 8257409.205)

F:

Ce produit contient une source lumineuse de classe d'efficacité énergétique < E > (Art.-No.: 8257409.200)

Ce produit contient une source lumineuse de classe d'efficacité énergétique < D > (Art.-No.: 8257409.205)

E:

Este producto contiene una fuente luminosa de la clase de eficiencia energética < E > (Art.-No.: 8257409.200)

Este producto contiene una fuente luminosa de la clase de eficiencia energética < D > (Art.-No.: 8257409.205)

I:

Questo prodotto contiene una sorgente luminosa di classe di efficienza energetica < E > (Art.-No.: 8257409.200)

Questo prodotto contiene una sorgente luminosa di classe di efficienza energetica < D > (Art.-No.: 8257409.205)

NL:

Dit product bevat een lichtbron van energie-efficiëntieklasse < E > (Art.-Nr.: 8257409.200)

Dit product bevat een lichtbron van energie-efficiëntieklasse < D > (Art.-Nr.: 8257409.205)

PL:

Ten produkt zawiera źródło światła o klasie efektywności energetycznej < E > (nr art.: 8257409.200)

Ten produkt zawiera źródło światła o klasie efektywności energetycznej < D > (nr art.: 8257409.205)

RUS:

Класс энергоэффективности источника света этого продукта является < E > (арт. №: 8257409.200)

Класс энергоэффективности источника света этого продукта является < D > (арт. №: 8257409.205)

CZ:

Tento výrobek obsahuje světelný zdroj s třídou energetické účinnosti < E > (číslo zboží: 8257409.200)

Tento výrobek obsahuje světelný zdroj s třídou energetické účinnosti < D > (číslo zboží: 8257409.205)

HR:

Ovaj proizvod sadržava izvor svjetlosti klase energetske učinkovitosti < E > (art. Br.: 8257409.200)

Ovaj proizvod sadržava izvor svjetlosti klase energetske učinkovitosti < D > (art. Br.: 8257409.205)

H:

Ez a termék egy < E > energiahatékonysági osztályú fényforrást tartalmaz (Cikkszám: 8257409.200)

Ez a termék egy < D > energiahatékonysági osztályú fényforrást tartalmaz (Cikkszám: 8257409.205)

SK:

Tento výrobok obsahuje svetelný zdroj triedy energetickej účinnosti < E > (číslo artikla: 8257409.200)

Tento výrobok obsahuje svetelný zdroj triedy energetickej účinnosti < D > (číslo artiklu: 8257409.205)