

# BETRIEBSANLEITUNG

SIKU RV 1-35 C Mini V2



Reversierende Einzelraumlüftungsanlage  
mit Wärmerückgewinnung

---

# INHALT

<b>SICHERHEITSVORSCHRIFTEN</b>	<b>02</b>
<b>VERWENDUNGSZWECK</b>	<b>04</b>
<b>LIEFERUMFANG</b>	<b>04</b>
<b>TECHNISCHE DATEN</b>	<b>05</b>
<b>BAUART UND FUNKTIONSWEISE</b>	<b>06</b>
<b>MONTAGE UND BETRIEBSVORBEREITUNG</b>	<b>07</b>
<b>NETZANSCHLUSS</b>	<b>09</b>
<b>WARTUNGSHINWEISE</b>	<b>11</b>
<b>LAGERUNGS- UND TRANSPORTVORSCHRIFTEN</b>	<b>13</b>
<b>HERSTELLERGARANTIE</b>	<b>14</b>
<b>ABNAHMEPROTOKOLL</b>	<b>15</b>
<b>VERKÄUFERINFORMATION</b>	<b>15</b>
<b>MONTAGEPROTOKOLL</b>	<b>15</b>
<b>GARANTIEKARTEN</b>	<b>15</b>

Die vorliegende Betriebsanleitung gilt als wichtigstes Dokument für den Betrieb und richtet sich an Fach- und Wartungskräfte sowie Betriebspersonal.

Die Betriebsanleitung enthält Informationen zu Verwendungszweck, technischen Daten, Funktionsweise sowie Montage des Geräts **SIKU RV 1-35 C Mini V2** und allen seinen Modifikationen.

Fach- und Wartungskräfte sollten eine Ausbildung im Bereich Lüftung absolviert haben und müssen die Arbeiten in Übereinstimmung mit den geltenden lokalen Arbeitssicherheitsbestimmungen, Baunormen und Standards durchführen.

Die in dieser Betriebsanleitung angegebenen Informationen gelten zum Zeitpunkt der Abfassung des Dokuments als richtig.

Um aktuelle technische Entwicklungen umzusetzen, behält sich das Unternehmen das Recht vor, jederzeit Änderungen in Bauweise, technischen Eigenschaften und Lieferumfang des Geräts vorzunehmen. Kein Teil dieser Publikation darf ohne vorherige schriftliche Genehmigung des Unternehmens in irgendeiner Weise reproduziert, übertragen, in einem Informationssystem gespeichert oder in andere Sprachen übersetzt werden.

---

## SICHERHEITSVORSCHRIFTEN

Bei Montage und Betrieb des Geräts sind die Anforderungen der vorliegenden Betriebsanleitung sowie die länderspezifisch geltenden elektrischen Vorschriften, Gebäude- und Brandschutzstandards genau einzuhalten. Das Gerät ist vor allen Anschluss-, Einstellungs-, Wartungs- und Reparaturarbeiten vom Stromnetz zu trennen.

**Service- und Wartungsarbeiten sind ausschließlich von Fachpersonal vorzunehmen, welches über eine gültige Zulassung für elektrische Arbeiten an Elektroanlagen bis 1000 V verfügt. Lesen Sie die Betriebsanleitung vor allen Arbeiten am Gerät.**

Vor der Montage des Geräts ist dieses auf sichtbare Defekte am Laufrad, Gehäuse oder Gitter zu überprüfen. Des Weiteren ist sicherzustellen, dass sich keinerlei Fremdkörper im Gehäuse befinden, welche die Laufradschaufeln beschädigen könnten.

Bei der Montage darauf achten, dass das Gehäuse nicht deformiert wird!

Eine Gehäusedeformation kann zu Blockierung des Motors und lauten Geräuschen führen. Unsachgemäße Verwendung, unberechtigte Änderungs- und Nacharbeiten sowie Modifizierungen am Gerät sind untersagt.

Das Gerät darf keiner Witterung (Regen, Sonne usw.) ausgesetzt werden. Die Förderluft darf keinen Staub, keine Dämpfe, Festfremdstoffe, klebrigen Stoffe oder Faserstoffe enthalten.

Das Gerät ist nicht für den Einsatz in einer entzündungs- und explosionsgefährdeten Umgebung, die z.B. Spiritusdämpfe, Benzin oder Insektizide enthält, ausgelegt.

Für ein effizientes Funktionieren des Geräts muss ein entsprechender Frischluftstrom in den Raum gewährleistet sein. Die Zu- und Abluftöffnung nicht verschließen oder verdecken, um einen optimalen Luftstrom zu gewährleisten.

Setzen Sie sich bitte nicht auf das Gerät und lassen Sie keine Gegenstände darauf liegen.

Die in dieser Betriebsanleitung angegebenen Informationen gelten zum Zeitpunkt der Abfassung des Dokuments als richtig. Um aktuelle technische Entwicklungen umzusetzen, behält sich das Unternehmen das Recht vor, jederzeit Änderungen in der Bauweise, den technischen Eigenschaften und dem Lieferumfang des Gerätes vorzunehmen.

**WARNUNG! Ähnlich wie bei der Verwendung anderer elektrischer Haushaltsgeräte beim Betrieb dieses Ventilators sollten die folgenden Grundregeln beachtet werden:**

Das Gerät nie mit nassen oder feuchten Händen anfassen!

Das Gerät nie barfuß anfassen!

Dieses Gerät ist nicht für die Verwendung durch Personen (einschließlich Kinder) mit eingeschränkten körperlichen, sensorischen oder geistigen Fähigkeiten oder fehlenden Erfahrungen oder Kenntnissen vor-

gesehen, es sei denn, sie werden von einer für ihre Sicherheit verantwortlichen Person beaufsichtigt. Kinder sollten beaufsichtigt werden, damit sie nicht mit dem Gerät spielen.

Der Netzanschluss muss über eine Vorrichtung zur Trennung vom Stromnetz erfolgen, die an allen Polen eine Kontakttrennung aufweist, die unter Bedingungen der Überspannungskategorie III eine vollständige Trennung ermöglicht und gemäß den Verdrahtungsregeln in die feste Verkabelung integriert ist.

Wenn das Netzkabel beschädigt ist, muss es vom Hersteller, Kundendienst oder ähnlich qualifizierten Personen ausgetauscht werden, um eine Gefahr zu vermeiden.

Stellen Sie sicher, dass das Gerät vom Stromnetz getrennt ist, bevor Sie den Schutz entfernen.

Treffen Sie Vorkehrungen, um einen Gasrückstau durch offene Rauchabzüge oder andere Brandschutzeinrichtungen in den Raum zu vermeiden.



**NACH ABLAUF DER LEBENSDAUER IST DAS GERÄT GETRENNT ZU ENTSORGEN. DAS GERÄT DARF NICHT ALS UNSORTIERTER STÄDTISCHER ABFALL ENTSORGT WERDEN.**

---

# VERWENDUNGSZWECK

Die Lüftungsanlage ist für den kontrollierten Luftwechsel in Wohnungen, Einfamilienhäusern, Cafés, Hotels und anderen Wohn- und Gewerberäumen bestimmt. Die Lüftungsanlage ist mit einem Wärmetauscher zur Frischluft-Erwärmung durch die vorher entzogene

Abluftwärme ausgestattet. Die Lüftungsanlage ist zur Montage an Außenwänden und Trennwänden vorgesehen. Die Lüftungsanlage ist für Dauerbetrieb bei permanenter Stromversorgung ausgelegt.



**DAS GERÄT DARF NICHT VON KINDERN, KÖRPERLICH ODER GEISTIG BEEINTRÄCHTIGTEN SOWIE UNQUALIFIZIERTEN PERSONEN BEDIENT WERDEN. ZUR MONTAGE UND ANSCHLUSS DES GERÄTS SIND NUR FACHKRÄFTE NACH ENTSPRECHENDER EINWEISUNG ZUGELASSEN. DAS GERÄT MUSS SO ANGEBRACHT WERDEN, DASS KINDER KEINEN ZUGANG ZUM GERÄT HABEN.**

---

# LIEFERUMFANG

	<b>SIKU RV 1-35 C MINI V2</b>
<b>LÜFTUNGSANLAGE</b>	1 Stk.
<b>FERNBEDIENUNG</b>	1 Stk.
<b>KUNSTSTOFF-SCHRAUBENZIEHER</b>	1 Stk.
<b>MONTAGEPLATTE</b>	1 Stk.
<b>MONTAGEKEILE AUS SCHAUMSTOFF</b>	1 Satz
<b>ERSATZDICHTUNGSSCHAUM</b>	1 Stk.
<b>BETRIEBSANLEITUNG</b>	1 Stk.
<b>VERPACKUNG</b>	1 Stk.

## TECHNISCHE DATEN

Die Temperatur in dem Raum, in dem das Innenelement der Lüftungsanlage installiert ist, muss im Bereich von +1°C bis +40°C mit einer relativen Luftfeuchtigkeit von maximal 65 % (keine Kondensatbildung) liegen. Wenn die Bedingungen für den Einsatz der Lüftungsanlage außerhalb der angegebenen Grenzen liegen, schalten Sie die Lüftungsanlage aus. Sorgen Sie für Frischluftzufuhr durch Fenster. Die Fördermitteltemperatur muss im Bereich von -15°C bis +40°C liegen.

Die Lüftungsanlage gehört zu den elektrischen Lüftungsanlagen der Klasse II.

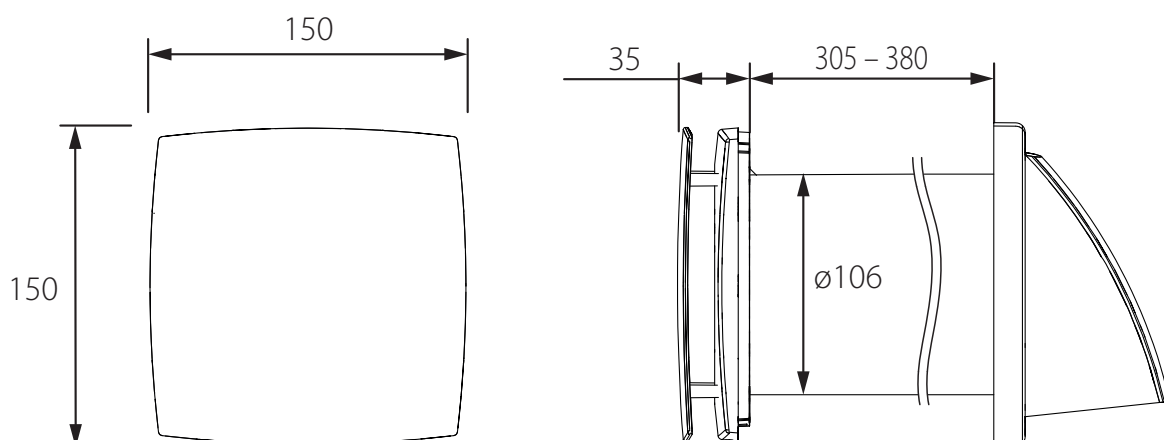
Schutzart gegen Eindringen von Fremdkörpern und Wassereintritt: IP24.

Die Bauweise der Lüftungsanlage wird ständig weiterentwickelt und optimiert, weshalb einige Modelle von der Beschreibung in dieser Betriebsanleitung abweichen können.

Die technischen Daten des jeweiligen Modells sind auf dem Etikett am Gehäuse der Lüftungsanlage angegeben.

MODELL	SIKU RV 1-35 C MINI V2	
GESCHWINDIGKEITSSTUFE	1	2
VERSORGUNGSSPANNUNG (V/HZ)	220-240 V ~ 50/60 Hz	
LEISTUNGS-AUFNAHME (W)	1,50	2,30
STROM-AUFNAHME (A)	0,046	0,047
FÖRDERLEISTUNG IM LÜFTUNGSBETRIEB (M <sup>3</sup> /H)	30	46
FÖRDERLEISTUNG IM REGENERATIONSBETRIEB (M <sup>3</sup> /H)	15	23
FILTER	G3	
FÖRDERMITTELTEMPERATUR (°C)	von -15 bis zu +40	
SCHALLDRUCKPEGEL BEI 1M ENTFERNUNG (DBA)	31	36
SCHALLDRUCKPEGEL BEI 3M ENTFERNUNG (DBA)	21	26
DÄMMUNG DES AUSSEN-SCHALLDRUCKPEGELS (DBA)	40	
EFFIZIENZ DER WÄRMERÜCKGEWINNUNG (%)	≤ 85	
SCHUTZART	IP24	

### AUSSENABMESSUNGEN DER LÜFTUNGSANLAGE, MM



# BAUART UND FUNKTIONSWEISE

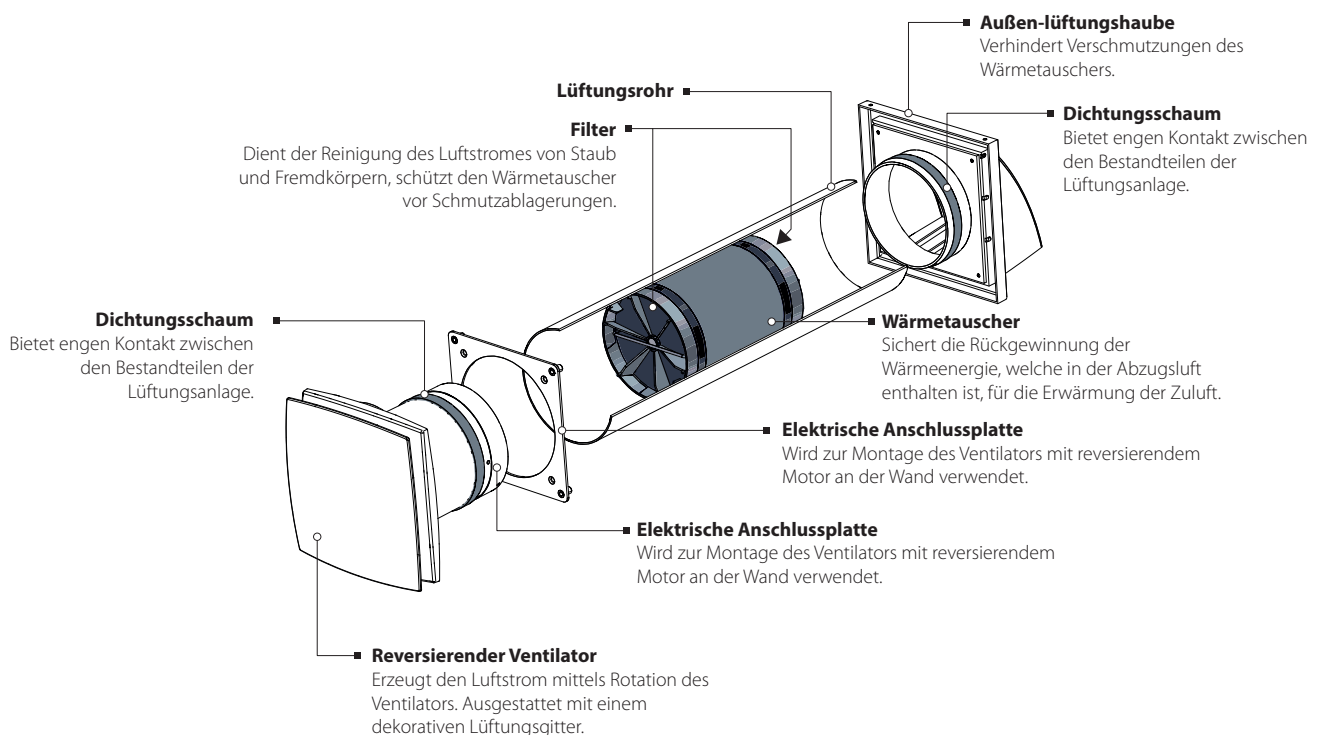
Die Lüftungsanlage besteht aus einem Lüftungsrohr, einer Ventilatoreinheit und einer Außenlüftungshaube. Zwei Filter, ein Wärmetauscher, ein Distanzring und zwei Strömungsrichter sind im Lüftungsrohr montiert. Die Filter dienen der Zuluftreinigung und verhindern das Eindringen von Staub sowie Fremdkörpern in den Wärmetauscher und in den Ventilator. Die Filter dienen der Zuluftreinigung und verhindern das Eindringen von Staub sowie Fremdkörpern in den Wärmetauscher und in den Ventilator. Der Wärmetauscher gibt die gespeicherte Abluftwärme an die frische, einströmende Außenluft ab.

Der Wärmetauscher ist mit einem wärmedämmenden Material isoliert.

Die Ventilatoreinheit ist an der Innenwand zu montieren.

Die Lüftungshaube auf der Außenseite des Gebäudes leitet den Luftstrom ab und schützt die Lüftungsanlage gegen direktes Eindringen von Wasser und groben Fremdkörpern von Außen.

## AUFBAU DER LÜFTUNGSANLAGE



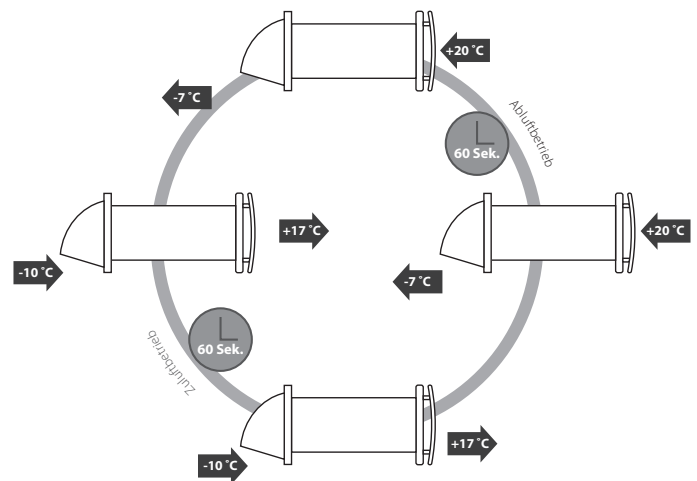
Die Lüftungsanlage funktioniert in zwei Zyklen, je 60 Sekunden.

**ZYKLUS I.** Die warme Abluft wird dem Raum über den Wärmetauscher entzogen. Schrittweise absorbiert der Wärmetauscher Wärme und Feuchtigkeit.

60 Sekunden nachdem der Wärmetauscher beginnt sich zu erwärmen, wechselt die Lüftungsanlage in den Zuluftbetrieb.

**ZYKLUS II.** Die frische, kalte Außenluft strömt über den Wärmetauscher und entnimmt aus diesem die gespeicherte Wärme, bis die Raumtemperatur erreicht wird.

60 Sekunden nachdem der Wärmetauscher abgekühlt ist, wechselt die Lüftungsanlage in den Zuluftbetrieb und der Zyklus startet von Beginn.



# MONTAGE UND BETRIEBSVORBEREITUNGEN

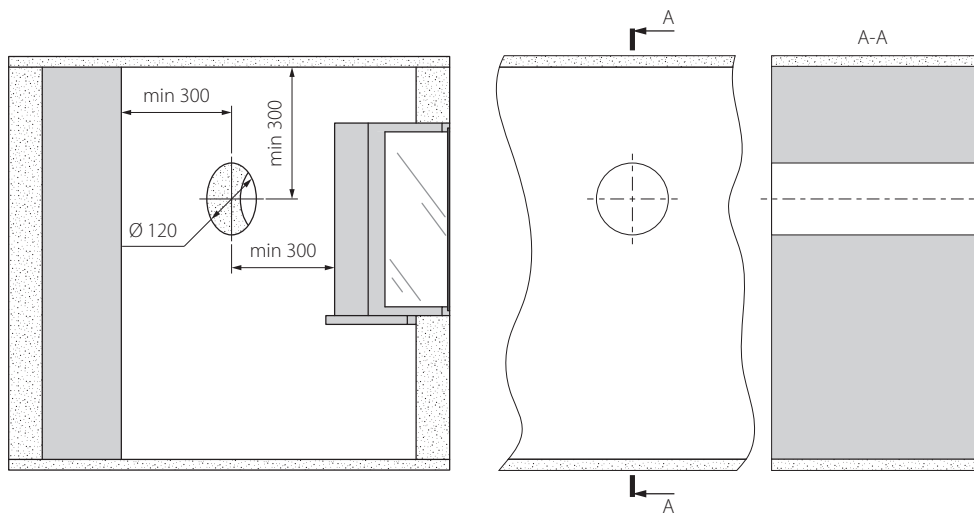


**LESEN SIE DIE VORLIEGENDE BETRIEBSANLEITUNG VOR DER MONTAGE DES GERÄTES AUFMERKSAM DURCH!**



**DAS LÜFTUNGSRÖHR DER INSTALLIERTEN LÜFTUNGSANLAGE DARF NICHT VON GARDINEN, VORHÄNGEN, USW. BLOCKIERT WERDEN, DA DIES DIE LUFTZIRKULATION BEEINTRÄCHTIGT.**

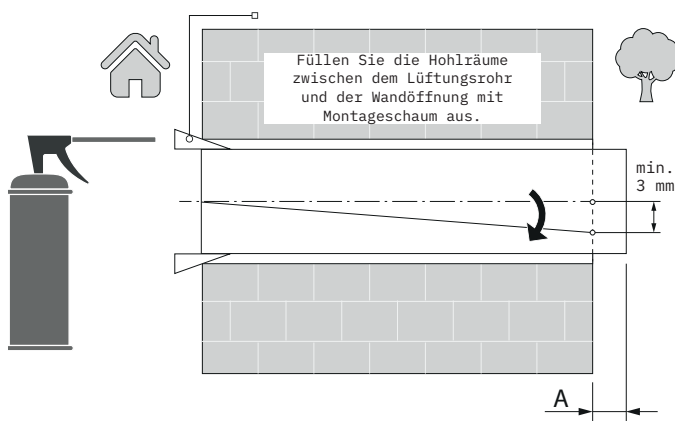
1. Bereiten Sie eine Kernlochbohrung in der Außenwand vor. Die Größe (Angaben in mm) der Wandöffnung ist unten abgebildet.



2. Setzen Sie das Lüftungsrohr in der Wandöffnung ein. Zur Montageerleichterung verwenden Sie die mitgelieferten Polystyrolkeile. An der Außenwand muss das Lüftungsrohr um den Abstand A aus der Wand her-

ausragen, welcher für die Montage der Außenlüftungshaube erforderlich ist.

**Der Abstand A beträgt 0-10 mm.**

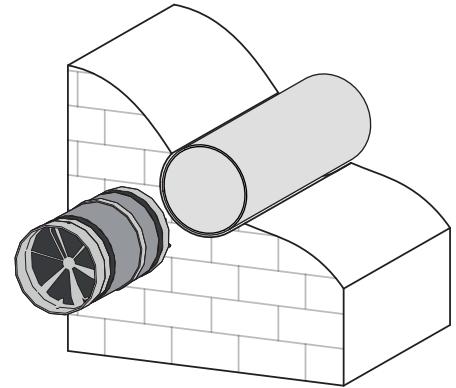


Setzen Sie das Lüftungsrohr mit einer Mindestneigung nach Außen von 3 mm ein.

Die Länge des Lüftungsrohres kann vor oder nach dem Fixieren des Lüftungsrohres in der Wand angepasst werden. Im zweiten Fall muss für ausreichenden Zugang zur Außenwand nach der Montage des Lüftungsrohres gesorgt sein.

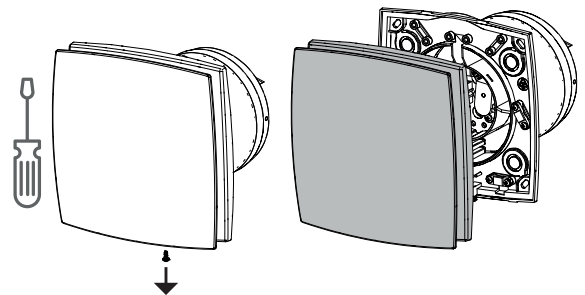
---

3. Setzen Sie den zusammengestellten Wärmetauscher in das Lüftungsrohr ein.



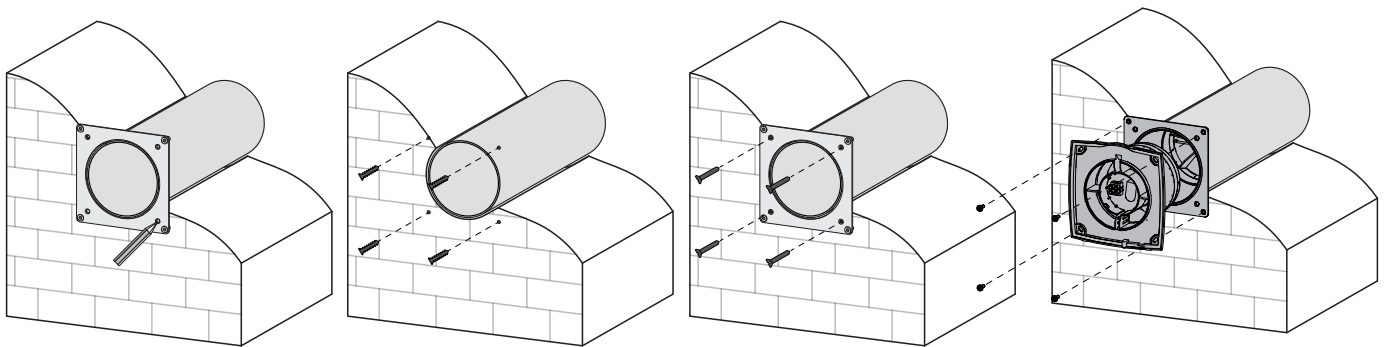
---

4. Die Innenabdeckung der Ventilatoreinheit mit Hilfe eines Schraubenziehers vorsichtig herunternehmen.



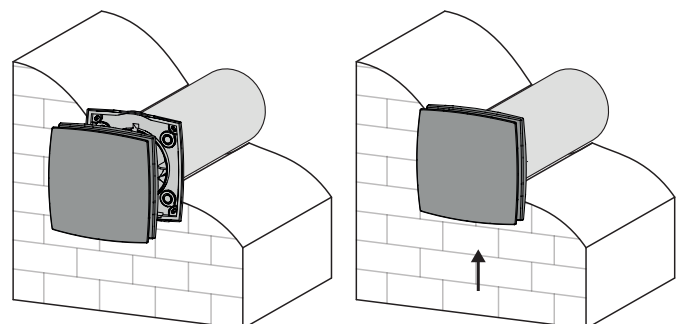
---

5. Die Montageplatte befestigen und die Dübelöffnungen mit einem Bleistift oder Marker markieren. Die Öffnungen bohren und Dübel einsetzen. Installieren Sie dann die Montageplatte an der Wand und die Rückseite der Ventilatoreinheit ins Lüftungsrohr. Die Rückseite der Ventilatoreinheit mittels Schraubenzieher an der Montageplatte befestigen.



---

6. Die Vorderseite der Ventilatoreinheit wieder an seiner Originalposition installieren und mit der Bohrschraube mittels Schraubenzieher befestigen.





# NETZANSCHLUSS



**VOR ALLEN ARBEITEN MIT DEM GERÄT IST DAS STROMNETZ ABZUSCHALTEN. ELEKTRISCHE ANSCHLÜSSE DÜRFEN NUR VON EINER AUTORISIERTEN FACHKRAFT DURCHFÜHRT WERDEN! DIE ELEKTRISCHEN ECKDATEN DES GERÄTES SIND AUF DEM HERSTELLER-ETIKETT ANGEFÜHRT.**

Die Lüftungsanlage ist für den Anschluss an ein Einphasen-Wechselstromnetz mit einer Spannung von 220-240 V, 50 Hz vorgesehen.

**Warnung!** Der Anschluss der Anlage über irgendeine Art von Drehzahlreglern: Thyristor-, Spartrafo-, Frequenz- usw. ist nicht zulässig.

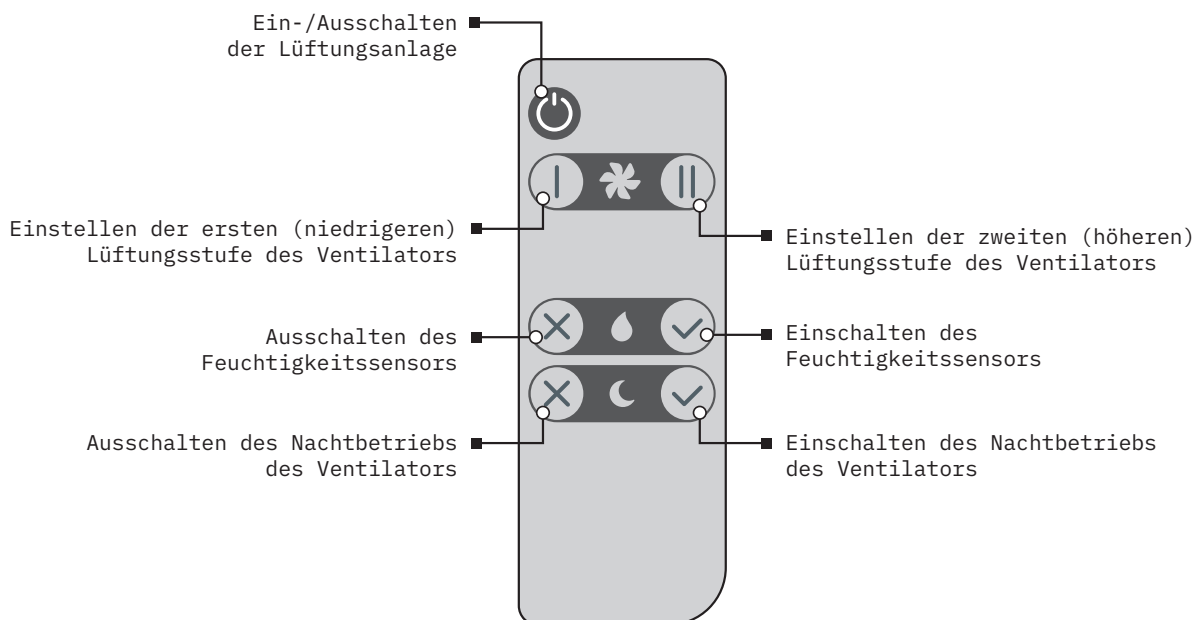
Der elektrische Anschluss erfolgt über einen Leitungsschutzschalter QF, der in der stationären Leitung integriert wird. Der Kontaktabstand an allen Polen muss mindestens 3 mm betragen.

Das Gerät ist mit einem Elektromotor ausgestattet, der zwei feste Lüftungsstufen hat.

## STEUERUNG DER LÜFTUNGSANLAGE SIKU RV 1-35 C MINI V2

Die Lüftungsanlage wird über ein Kabel mit einem Stecker an das Stromnetz angeschlossen. Die Funktion der Tasten der Fernbedienung ist in der Abbildung unten dargestellt. Die Lüftungsstufe, mit der die Lüftungsanlage gerade läuft, wird durch eine farbige LED an der Abdeckung des Innenelements angezeigt.

Die erste (niedrigere) Lüftungsstufe entspricht der grünen Farbe, die zweite (höhere) Lüftungsstufe entspricht der blauen Farbe der LED. Das Durchlaufen von Fernbedienungsbefehlen wird durch eine kurzfristige Abnahme der Helligkeit der LED an der Abdeckung des Innenelements bestätigt.

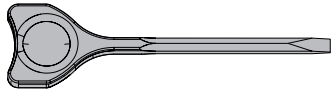


Beim Einschalten mit der Taste **Ein/Aus** auf der Fernbedienung beginnt die Lüftungsanlage mit der Lüftungsstufe zu laufen, mit der sie ausgeschaltet wurde. Beim Einschalten mit den Tasten **I** oder **II** beginnt die Lüftungsanlage mit der entsprechenden Lüftungsstufe zu laufen. Wenn der Feuchtigkeitssensor eingeschaltet ist, schaltet die Lüftungsanlage auf

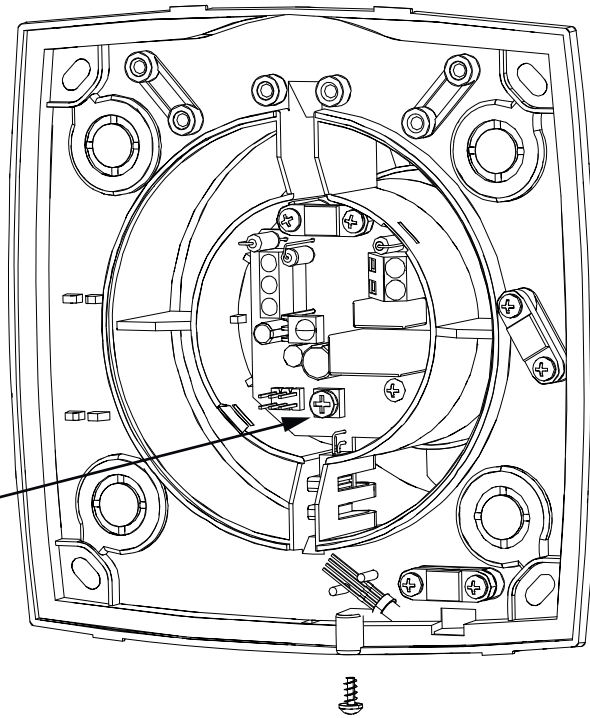
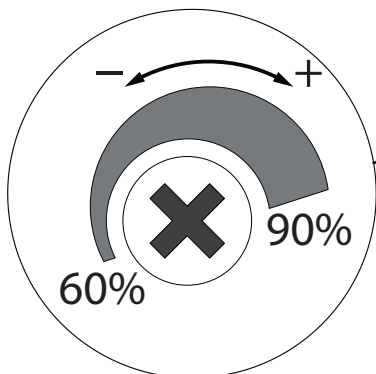
die zweite (höhere) Lüftungsstufe um, wenn die Feuchtigkeit den eingestellten Wert überschreitet. Sie können den Sollwert des Feuchtigkeitssensors einstellen, indem Sie den Drehknopf des Potentiometers mit einem speziellen Kunststoff-Schraubenzieher drehen.



**VERWENDEN SIE KEINE METALLSCHRAUBENZIEHER, MESSER ODER ANDERE SCHARFE GEGENSTÄNDE, UM DIE STEUERPLATINE NICHT ZU BESCHÄDIGEN.**



Einstellen des Sollwertes des Feuchtigkeitssensors



Nach dem Einschalten des Nachtmodus läuft die Lüftungsanlage 8 Stunden lang auf der ersten (niedrigeren) Lüftungsstufe. Während dieser Zeit reagiert die Lüftungsanlage nicht auf Änderungen der Luftfeuchtigkeit. Die Helligkeit der LED nimmt ab.

Nach Ablauf dieser Zeitspanne kehrt die Lüftungsanlage in die vorherige Betriebsart zurück. Der Nachtbetrieb kann jederzeit mit der entsprechenden Taste auf der Fernbedienung ausgeschaltet werden.



**DAS GERÄT BESTEHT AUS ELEMENTEN, DIE DESSEN INTEGRALE BESTANDTEILE SIND. DIE RICHTIGE FUNKTION DES GERÄTS IST NUR IN DER AUSFÜHRUNG VOM HERSTELLER UND MIT SÄMTLICHEM ZUBEHÖR MÖGLICH. IM FALLE VON EINGRIFFEN IN DIE BAUWEISE DES GERÄTS ODER ÄNDERUNG DES ANSCHLUSSSCHEMAS HAFTET DER HERSTELLER FÜR ORDNUNGSGEMÄSSE FUNKTION DES GERÄTS NICHT UND ÜBERNIMMT KEINE GARANTIE.**

# WARTUNGSHINWEISE



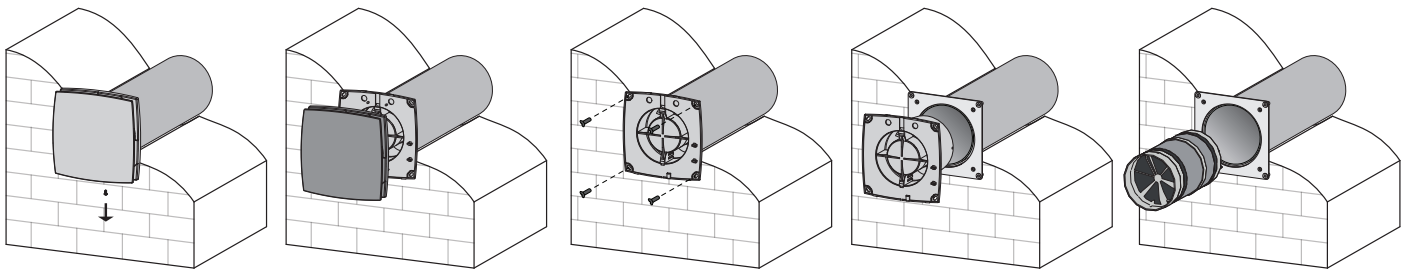
**DAS GERÄT IST VOR ALLEN ARBEITEN VOM STROMNETZ ZU TRENNEN.**

Die Wartung der Lüftungsanlage umfasst regelmäßige Reinigung der Geräteoberfläche und Filterersatz oder -reinigung. Um Zugang zur Haupteinheit zu erlangen, gehen Sie wie folgt vor:

Entfernen Sie die Abdeckung, indem Sie die Schraube aus der Abdeckung der Ventilatoreinheit lösen.

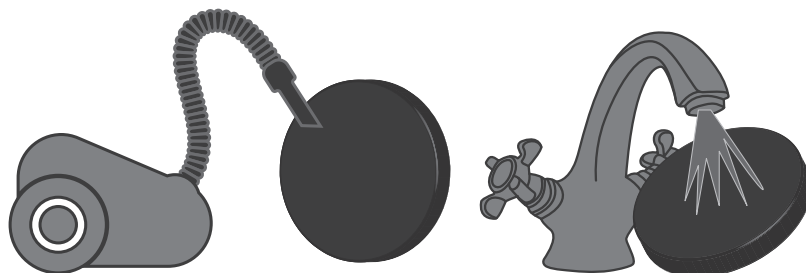
Die vier Schrauben, welche die Ventilatoreinheit fixieren, lösen und die Ventilatoreinheit aus dem Lüftungsrohr herausziehen.

Alle Bestandteile der Lüftungsanlage nacheinander herausnehmen.



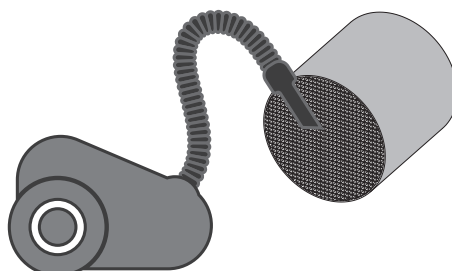
1. Verschmutzte Filter regelmäßig reinigen, zumindest alle 3 Monate.

- Die Filter waschen und trocknen lassen. Die trockenen Filter in das Lüftungsrohr einsetzen.
- Reinigung mit einem Staubsauger ist auch zulässig.
- Die Filterlebensdauer beträgt 3 Jahre.
- Kontaktieren Sie für Ersatzfilter den Händler.



2. Auch bei regelmäßiger Reinigung der Filter kann sich etwas Staub im Wärmetauscher ablagern.

- Daher muss der Wärmetauscher für eine anhaltend hohe Effizienz ebenso regelmäßig gereinigt werden.
- Den Wärmetauscher mindestens einmal pro Jahr mit einem Staubsauger reinigen.



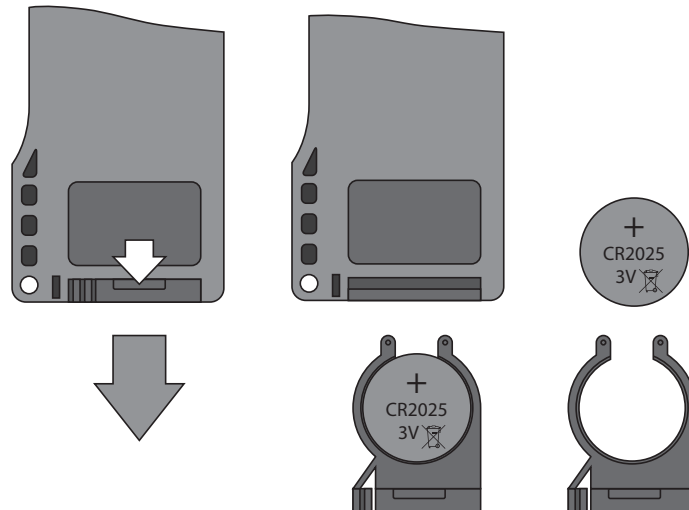
---

### 3. Batteriewechsel in der Fernbedienung (nach Bedarf)

Keine Reaktion der Lüftungsanlage auf das Drücken der Tasten an der Fernbedienung deutet auf die Notwendigkeit hin, die Batterie zu wechseln.

Der Batterietyp ist CR2025.

Zum Batteriewechseln die Halterung zusammen mit der Batterie im unteren Teil der Fernbedienung entnehmen. Die Batterie wechseln und die Halterung mit der neuen Batterie wieder einsetzen.



## STÖRUNGSBEHEBUNG UND ABHILFE

STÖRUNG	MÖGLICHE URSACHEN	HILFE
Der Ventilator startet beim Einschalten der Lüftungsanlage nicht	Keine Stromversorgung	Überprüfen Sie, ob die Stromversorgung richtig angeschlossen ist. Beseitigen Sie ansonsten den Anschlussfehler.
	Blockierter Motor oder verschmutzte Laufradschaufeln	Schalten Sie die Lüftungsanlage aus. Beheben Sie die Blockierung des Motors und des Laufrads und reinigen Sie die Schaufeln. Starten Sie die Lüftungsanlage wieder.
Auslösung des Leitungsschutzschalters beim Start der Lüftungsanlage	Erhöhte Stromaufnahme infolge eines Kurzschlusses im Stromnetz	Schalten Sie die Lüftungsanlage aus. Kontaktieren Sie den Verkäufer der Lüftungsanlage.
Niedrige Förderleistung	Zu niedrig eingestellte Lüftungsstufe des Ventilators	Stellen Sie eine höhere Lüftungsstufe ein.
	Verschmutzte Filter, verschmutzter Ventilator oder Wärmetauscher	Reinigen oder ersetzen Sie den Filter. Reinigen Sie den Ventilator und den Wärmetauscher.
Lautes Geräusch, Vibrationen	Verschmutztes Laufrad	Reinigen Sie das Laufrad.
	Lose Schraubverbindung im Gehäuse der Lüftungsanlage oder in der Lüftungshaube	Ziehen Sie die Schrauben an der Lüftungsanlage oder an der Lüftungshaube fest.

## LAGERUNGS- UND TRANSPORTVORSCHRIFTEN

- Das Gerät in der Originalverpackung in einem belüfteten Raum bei einer Temperatur von +5°C bis +40°C und einer relativen Luftfeuchtigkeit bis maximal 70 % lagern.
- Dämpfe und Fremdstoffe in der Luft, die Korrosion verursachen und Anschluss-Abdichtungen beschädigen können, sind nicht zulässig.
- Bei Umschlagsarbeiten Hebezeug zur Vorbeugung möglicher Schäden verwenden.
- Die Transporterfordernisse für diese Ladungsart sind zu erfüllen.
- Die Beförderung mit Fahrzeugen jeglicher Art muss unter stetigem Schutz vor schädlichen mechanischen und witterungsbedingten Einflüssen erfolgen. Das Gerät nur in der Betriebslage transportieren.
- Be- und Entladearbeiten sorgfältig durchführen, vor Stößen schützen.
- Vor der ersten Verwendung nach dem Transport bei niedrigen Temperaturen muss das Gerät mindestens 3-4 Stunden bei Raumtemperatur aufbewahrt werden.

---

# HERSTELLERGARANTIE

Das Produkt entspricht den Europäischen Normen und Standards, den Richtlinien über Niederspannung und elektromagnetische Verträglichkeit. Hiermit erklären wir, dass das Produkt mit den maßgeblichen Anforderungen aus Richtlinie 2014/30/EU über elektromagnetische Verträglichkeit, Niederspannungsrichtlinie 2014/35/EU und Richtlinie 93/68/EWG über CE-Kennzeichnung übereinstimmt.

Dieses Zertifikat ist nach Prüfung des Produktes auf das Obengenannte ausgestellt.

Der Hersteller setzt eine Garantiedauer von 24 Monaten ab Verkaufsdatum über den Einzelhandel fest, unter der Bedingung der Erfüllung der Vorschriften für Transport, Lagerung, Montage und Betrieb durch den Verbraucher. Bei Funktionsstörungen des Geräts durch werkseitig verursachte Fehler, die innerhalb der Garantiefrist auftreten, hat der Verbraucher Anspruch auf kostenlose Behebung der Mängel am Gerät mittels Garantiereparatur durch den Hersteller.

Die Garantiereparatur umfasst insbesondere Arbeiten zur Behebung von Mängeln beim Betrieb des Geräts, um eine bestimmungsgemäße Nutzung des Geräts innerhalb der Garantiefrist sicherzustellen.

Die Mängelbehebung erfolgt durch Ersatz oder Reparatur der defekten Teile oder Einheiten des Geräts.

## Die Garantie-Serviceleistung umfasst nicht:

- regelmäßige technische Wartung
- Montage/Demontage des Geräts
- Einrichten des Geräts

Für die Garantiereparatur muss der Verbraucher das Gerät, die Betriebsanleitung mit dem Vermerk des Kaufdatums sowie einen Zahlungsbeleg als Bestätigung des Kaufs vorlegen.

Das vorgelegte Modell des Geräts muss mit dem Modell übereinstimmen, welches in der Betriebsanleitung angegeben ist.

Wenden Sie sich für Garantieleistungen an den Verkäufer des Geräts.

## Die Garantie gilt nicht in folgenden Fällen:

- Der Verbraucher legt den Ventilator nicht vollständig vor, wie in der Betriebsanleitung angegeben, einschließlich der vom Verbraucher demontierten Bestandteile des Geräts.
- Nichtübereinstimmung des Modells oder der Marke des Geräts mit den Angaben auf der Verpackung und in der Betriebsanleitung.
- Nicht fristgerechte technische Wartung des Geräts durch den Verbraucher.
- Bei vom Verbraucher zugefügten äußerlichen Beschädigungen des Gehäuses und der inneren Einheiten (außer äußeren Änderungen am Gerät, welche für die Montage notwendig sind).
- Änderungen an der Konstruktion des Gerätes oder technische Änderungen am Gerät.
- Austausch und Verwendung von Einheiten oder Teilen, die nicht durch den Hersteller vorgesehen sind.
- Unzweckmäßige Benutzung des Geräts.
- Verletzung der Montagevorschriften des Geräts durch den Verbraucher.
- Verletzung der Vorschriften für die Steuerung des Geräts durch den Verbraucher.
- Anschluss des Geräts an ein Stromnetz mit einer anderen Spannung, als in der Betriebsanleitung angegeben ist.
- Ausfall des Geräts infolge von Spannungssprüngen im Stromnetz.
- Durchführung einer selbständigen Reparatur des Geräts durch nichtautorisierte Personen.
- Reparaturen des Geräts durch Personen, die nicht vom Hersteller autorisiert sind.
- Ablauf der Garantiefrist des Geräts.
- Verletzung geltender Vorschriften für die Beförderung des Geräts durch den Verbraucher.
- Verletzung der Vorschriften über die Lagerung des Geräts durch den Verbraucher.
- Rechtswidrige Handlungen von Drittpersonen in Bezug auf das Gerät.
- Ausfall des Geräts infolge höherer Gewalt (Feuer, Überschwemmung, Erdbeben, Kriege, militärische Handlungen jeder Art, Blockaden).
- Fehlen der Plomben, wenn solche durch die Betriebsanleitung vorgesehen sind.
- Nichtvorlage der Betriebsanleitung mit ausgewiesenem Kaufdatum.
- Fehlen des Kaufbelegs mit ausgewiesenem Kaufdatum, welcher den Kauf bestätigt.



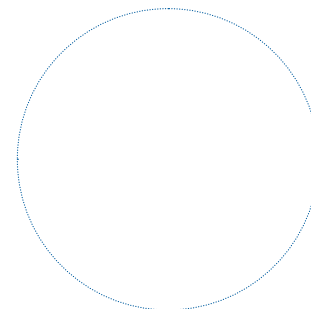
**DIE GEWÄHRLEISTUNGSANSPRÜCHE KÖNNEN NUR DANN GELTEND GEMACHT WERDEN, WENN DAS GERÄT, EIN KAUFBELEG UND DIE BETRIEBSANLEITUNG, IN DER DAS KAUFDATUM NOTIERT IST, VORLIEGEN.**

**ABNAHMEPROTOKOLL**

<b>TYP DES GERÄTS</b>	Reversierende Einzelraumlüftungsanlage mit Wärmerückgewinnung
<b>MODELL</b>	SIKU RV 1-35 C Mini V2
<b>SERIENNUMMER</b>	
<b>HERSTELLUNGSDATUM</b>	
<b>PRÜFZEICHEN</b>	

**VERKÄFERINFORMATIONEN**

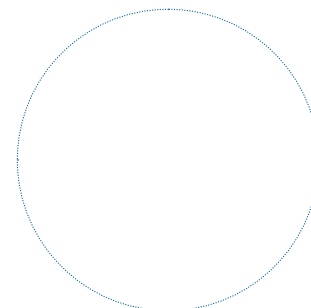
<b>BEZEICHNUNG DER VERKAUFSSTELLE</b>	
<b>ANSCHRIFT</b>	
<b>TELEFON</b>	
<b>E-MAIL</b>	
<b>KAUFDATUM</b>	
Gerät mit sämtlichem Zubehör mit einer Betriebsanleitung erhalten. Die Garantiebedingungen sind verständlich und akzeptiert.	
<b>UNTERSCHRIFT DES KÄUFERS</b>	



Stempel des Händlers

**MONTAGEPROTOKOLL**

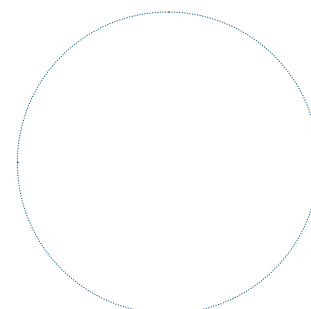
Das Gerät SIKU RV 1-35 C Mini V2 ist montiert und an das Stromnetz gemäß den Anforderungen dieser Betriebsanleitung angeschlossen.	
<b>FIRMENNAME</b>	
<b>ANSCHRIFT</b>	
<b>TELEFON</b>	
<b>NAME, VORNAME DES MONTEURS</b>	
<b>MONTAGEDATUM</b>	<b>UNTERSCHRIFT</b>
Die Montage des Geräts entspricht allen geltenden lokalen und nationalen Baunormen, elektrischen und technischen Normen und Standards. Das Gerät funktioniert einwandfrei, wie vom Hersteller vorgesehen.	
<b>UNTERSCHRIFT</b>	



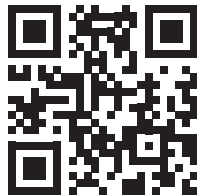
Stempel der Montagefirma

**GARANTIEKARTE**

<b>TYP DES GERÄTS</b>	Reversierende Einzelraumlüftungsanlage mit Wärmerückgewinnung
<b>MODELL</b>	SIKU RV 1-35 C Mini V2
<b>SERIENNUMMER</b>	
<b>HERSTELLUNGSDATUM</b>	
<b>KAUFDATUM</b>	
<b>GARANTIEFRIST</b>	
<b>HÄNDLER</b>	



Stempel des Händlers



Druckfehler, Irrtümer und technische Änderungen vorbehalten.

SIKU VertriebsgmbH | Bundesstraße 5 | 2102 Bisamberg | Austria |  
Tel.: +43 2262 61 521 | Fax: +43 2262 61 520 | [www.siku.at](http://www.siku.at) | [office@siku.at](mailto:office@siku.at)

BDA\_50708\_SIKU\_RV1-35CMiniV2\_DE\_01