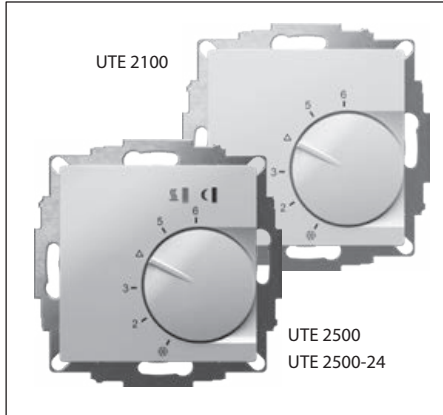


# Montage- und Bedienungsanleitung

UTE 2100  
UTE 2500  
UTE 2500-24



## Achtung!

Das Gerät darf nur durch einen Elektrofachmann geöffnet und gemäß dem Schaltbild am Gerät bzw. dieser Anleitung installiert werden. Dabei sind die bestehenden Sicherheitsvorschriften zu beachten.

Um die Anforderungen der Schutzklasse II zu erreichen, müssen entsprechende Installationsmaßnahmen ergriffen werden.

Dieses unabhängig montierbare elektronische Gerät dient der Regelung der Temperatur ausschließlich in trockenen und geschlossenen Räumen, mit üblicher Umgebung. Dieses Gerät entspricht der DIN EN 60730, es arbeitet nach der Wirkungsweise 1C.

## 1. Verwendungsbereich

Die elektronischen Temperaturregler UTE 2100 und UTE 2500 können zur Regelung der Boden- und Raumtemperatur verwendet werden.

## 2. Montageort

- Der Regler soll an einer Stelle im Raum montiert werden, die für die Bedienung leicht zugänglich ist.
- Montagehöhe: ca. 1,5 m über dem Fußboden.
- Die Installation an einer Innenwand ist zu bevorzugen. Vermeiden Sie Außenwände und Zugluft von Fenstern und Türen.
- Achten Sie darauf, dass die normale Konvektionsluft des Raumes den Regler ungehindert erreicht. Der Regler soll daher nicht innerhalb von Regalwänden oder hinter Vorhängen und ähnlichen Abdeckungen montiert werden.
- Fremdwärme beeinflusst die Regelgenauigkeit nachteilig.
- Direkte Sonneneinstrahlung, die Nähe von Fernseh-, Rundfunk- und Heizgeräten, Lampen, Kaminen und Heizungsrohren muss vermieden werden.
- Montage in Unterputzdose 60mm

## 3. Elektrischer Anschluss

### Achtung!

**Stromkreis spannungsfrei schalten**

- Anschluss in folgenden Schritten:
- Abziehen des Temperatur-Einstellknopfes
  - Lösen der Befestigungsschraube
  - Abnehmen des Gehäuseoberteils
  - Anschluss gemäß Schaltbild (s. Gehäuseboden oder Schaltbild in dieser Anleitung.)
  - Montage in umgekehrter Folge

## Achtung!

Montage nur in nichtleitenden (Kunststoff-) Unterputz Dosen.

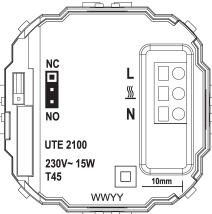
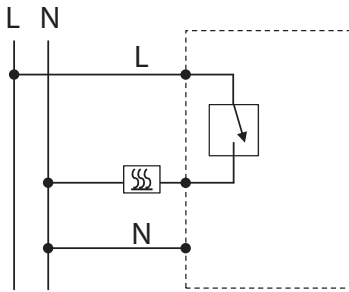
## Kurzbeschreibung im Schaltbild

- L = Außenleiter (Phase)  
N = Neutralleiter (früher Mp)  
⊕ = Anschluss für Uhrsignal zur Temperaturabsenkung  
SSS = Lastanschluss Heizen  
☼ = Lastanschluss Kühlen  
H/C> = Anschluss für Heizen/Kühlen Eingangssignal

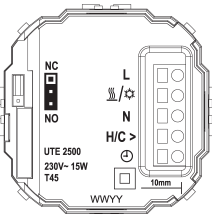
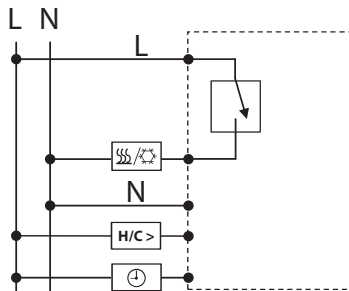
Anzeigelampe rot: Regler fordert Wärme an  
Anzeigelampe grün: Temperaturabsenkung ein  
Anzeigelampe blau: Kühlbetrieb aktiv

## 4. Schaltbild

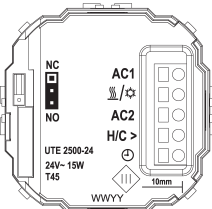
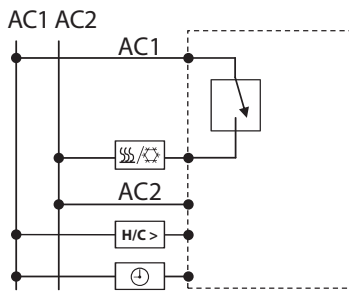
### UTE 2100



### UTE 2500



### UTE 2500-24



## 5. Technische Daten

Bestellbezeichnung	UTE 2100	UTE 2500	UTE 2500-24
Spannungsversorgung	230V AC 50 Hz (207 ... 253 V)	230V AC 50 Hz (207 ... 253 V)	24V AC 50 Hz (21,6V ... 26,4V)
Temperatureinstellbereich	5°C ... 30°C	5°C ... 30°C	5°C ... 30°C
Ausgang	TRIAC	TRIAC	TRIAC
Anzahl schaltbare Stellantriebe	5 (3 W elektrothermisch)	5 (3 W elektrothermisch)	5 (3 W elektrothermisch)
Schaltstrom dauernd	0 ... 65 mA	0 ... 65 mA	0 ... 65 mA
Einschaltstrom (kurzzeitig für 2 s)	max. 5 A	max. 5 A	max. 5 A
Regelalgorithmus	PWM	PWM	PWM
PWM-Zykluszeit	10 min	10 min	10 min
Temperaturabsenkung*		3,5°C	3,5°C
Frostschutz	5°C	5°C	5°C
Anzeige LED		Rot: Heizen Grün: Temp. Absenkung ein Blau: Kühlen	Rot: Heizen Grün: Temp. Absenkung ein Blau: Kühlen
Bereichseinengung	Im Einstellknopf integriert	Im Einstellknopf integriert	Im Einstellknopf integriert
Umgebungstemperatur	0 ... 45°C	0 ... 45°C	0 ... 45°C
Lagerung	-25 ... 60°C	-25 ... 60°C	-25 ... 60°C
Überspannungskategorie	III	III	III
Bemessungs-Stoßspannung	4 kV	4 kV	4 kV
Spannung und Strom für Zwecke der EMV-Störausweisungsprüfung	230 V, 0,1 A	230 V, 0,1 A	24 V, 0,1 A
Schutzklasse	II	II	III
Schutzart	IP30	IP30	IP30
Softwareklasse	Klasse A	Klasse A	Klasse A
Verschmutzungsgrad	2	2	2
Temperatur für Kugeldruckprüfung	75°C	75°C	75°C
Gewicht	36 g	39 g	35,1 g
Energie-Klasse (nach EU 811/2013, 812/2013, 813/2013, 814/2013)	IV = 2%	IV = 2%	IV = 2%

\* im Kühlbetrieb wird die Solltemperatur um 3,5°C Wert erhöht.

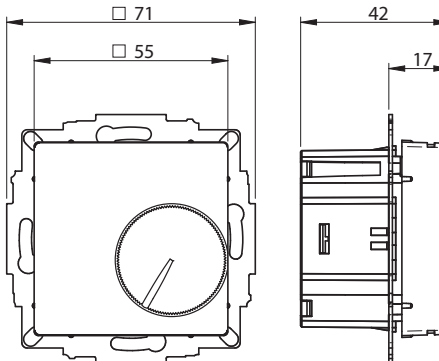
## Jumper:

Über die Jumper (Steckbrücken) kann eingestellt werden ob der Regler Stellantriebe „stromlos geschlossen“ (NC) oder „stromlos offen“ (NO) ansteuert. Je nach Einstellung ist das Ausgangssignal wie folgt:

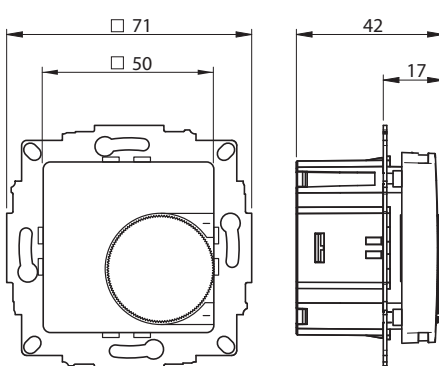
- NC: 230 V / 24 V → Heizen/Kühlen Ein  
0 V → Heizen/Kühlen Aus  
NO: 230 V / 24 V → Heizen/Kühlen Aus  
0 V → Heizen/Kühlen Ein

## 6. Maße

### 6.1 Variante 55 x 55



### 6.2 Variante 50 x 50



## 7. Einengen des

### Temperatureinstellbereiches:

Werkseitig ist der Temperaturregler auf den maximalen Einstellbereich von 5 ... 30°C eingestellt (siehe Bild 1).

Im Einstellknopf befinden sich 2 Einstellringe. Mit diesen kann der Temperatureinstellbereich beliebig eingestellt werden.

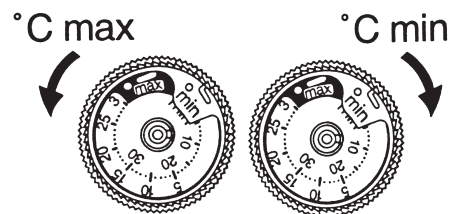
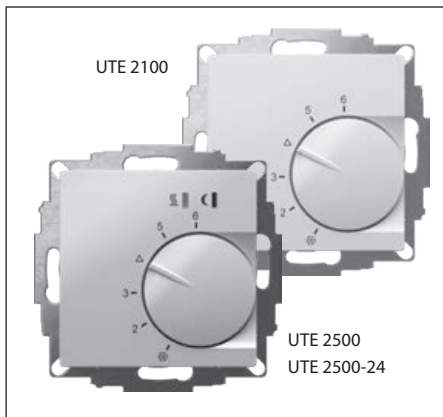


Bild 1:  
Einengen des Temperatureinstellbereiches

Dieses Produkt darf nicht über den Hausmüll entsorgt werden. Bitte nur in speziellen Einrichtungen für Elektronikschrott entsorgen. Erkundigen Sie sich bei den örtlichen Behörden zur Recycling Beratung.

# Installation and Operating Instructions

UTE 2100  
UTE 2500  
UTE 2500-24



## Important!

The device may only be opened by an electrically skilled person and must be installed as shown on the circuit diagram on the device and in these instructions. The existing safety regulations must be followed.

The relevant installation measures must be taken to achieve the requirements of protection class II.

This independently mountable electronic device is used to control the temperature in dry and enclosed rooms only, with normal environment. This device conforms to EN 60730, it operates according to type 1C action.

## 1. Area of use

The UTE 2100 and UTE 2500 electronic temperature controllers can be used to control the floor and room temperature.

## 2. Installation site

- The controller should be mounted in a place in the room that is easy to access for operation.
- Mounting height: approx. 1.5 m above the floor.
- Preference should be given to installation on an internal wall. Avoid external walls and draughts from windows and doors.
- Ensure that the room's normal convection air reaches the controller freely without restriction. The controller should therefore not be mounted inside shelf units or behind curtains and similar coverings.
- Extraneous heat has a negative influence on the control accuracy.
- Direct sunshine, proximity to televisions, radios and heaters, lamps, stoves and heating pipes must be avoided.
- Install in flush-mounting box 60mm

## 3. Electrical connection

### Important!

Disconnect the electric circuit from the mains

Connection in the following steps:

- Pull off the temperature control knob
- Undo the fastening screw
- Remove the top part of the housing
- Connect as shown on the circuit diagram (see bottom of housing or circuit diagram in these instructions.)
- Install in the reverse order

## Important!

Mount in non-conductive (plastic) flush-mounting boxes only.

## Abbreviations used in the circuit diagram

- L = Outer conductor (phase)
- N = Neutral conductor (previously Mp)
- ⊕ = Connection for clock signal for temperature reduction
- SSS = Heating load connection
- ☼ = Cooling load connection
- H/C> = Connection for heating/cooling input signal

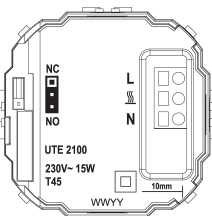
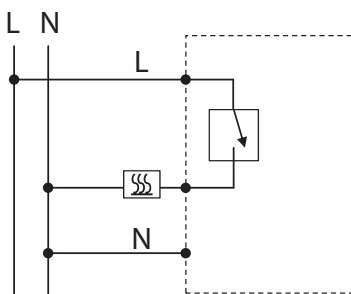
Red indicator lamp: Controller requests heat

Green indicator lamp: Temperature reduction on

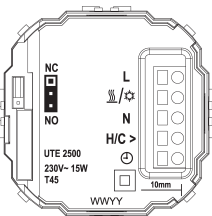
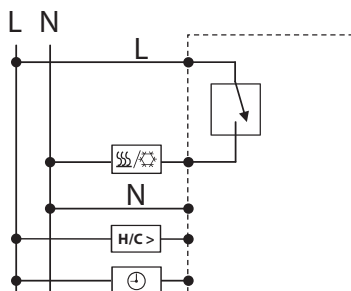
Blue indicator lamp: Cooling mode is active

## 4. Circuit diagram

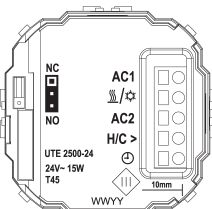
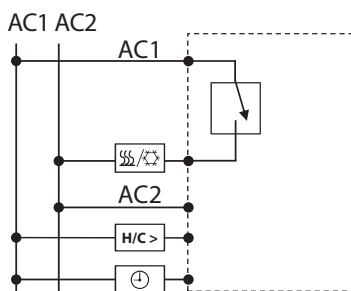
### UTE 2100



### UTE 2500



### UTE 2500-24



## 5. Technical Data

Order designation	UTE 2100	UTE 2500	UTE 2500-24
Voltage supply	230 V AC 50 Hz (207 ... 253 V)	230 V AC 50 Hz (207 ... 253 V)	24 V AC 50 Hz (21.6 V ... 26.4 V)
Temperature setting range	5°C ... 30°C	5°C ... 30°C	5°C ... 30°C
Output	TRIAC	TRIAC	TRIAC
Number of switchable actuators	5 (3 W electrothermal)	5 (3 W electrothermal)	5 (3 W electrothermal)
Continuous switching current	0 ... 65 mA	0 ... 65 mA	0 ... 65 mA
Inrush current (short-term for 2 s)	max. 5 A	max. 5 A	max. 5 A
Control algorithm	PWM	PWM	PWM
PWM cycle time	10 min	10 min	10 min
Temperature reduction*		3.5°C	3.5°C
Frost protection	5°C	5°C	5°C
LED display		Red: Heat Green: Temp. reduction on Blue: Cool	Red: Heat Green: Temp. reduction on Blue: Cool
Range restriction	Integrated in the control knob	Integrated in the control knob	Integrated in the control knob
Ambient temperature	0 ... 45°C	0 ... 45°C	0 ... 45°C
Storage	-25 ... 60°C	-25 ... 60°C	-25 ... 60°C
Oversvoltage category	III	III	III
Rated pulse voltage	4 kV	4 kV	4 kV
Voltage and current for EMC emission testing purposes	230 V, 0.1 A	230 V, 0.1 A	24 V, 0.1 A
Protection class	II	II	III
Degree of protection	IP30	IP30	IP30
Software class	Class A	Class A	Class A
Pollution degree	2	2	2
Temperature for ball indentation test	75°C	75°C	75°C
Weight	36 g	39 g	35.1 g
Energy class (to EU 811/2013, 812/2013, 813/2013, 814/2013)	IV = 2%	IV = 2%	IV = 2%

\* in cooling mode the setpoint temperature is increased by 3.5 °C.

## Jumper:

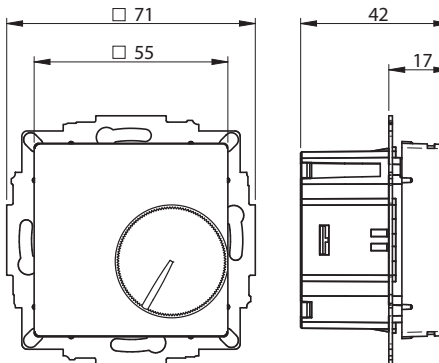
The jumpers (links) can be used to set whether the controller operates "normally closed" (NC) or "normally open" (NO) actuators. Depending on the setting, the output signal is as follows:

NC: 230 V / 24 V → Heat/Cool On  
0 V → Heat/Cool Off

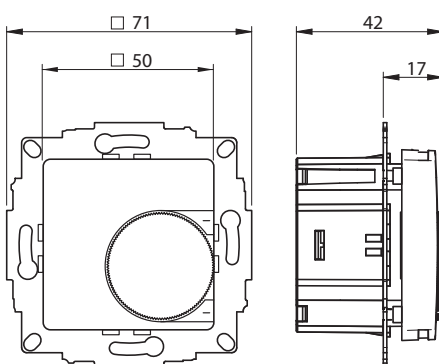
NO: 230 V / 24 V → Heat/Cool Off  
0 V → Heat/Cool On

## 6. Dimensions

### 6.1 55 x 55 version



### 6.2 50 x 50 version



## 7. Restricting the temperature setting range:

The temperature controller is set in the factory to the maximum setting range of 5 ... 30 °C (see Figure 1).

There are 2 adjusting rings in the control knob. These can be used to set the temperature setting range as required.

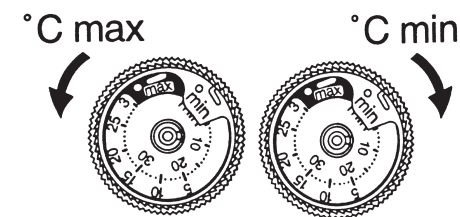


Figure 1:  
Restricting the temperature setting range