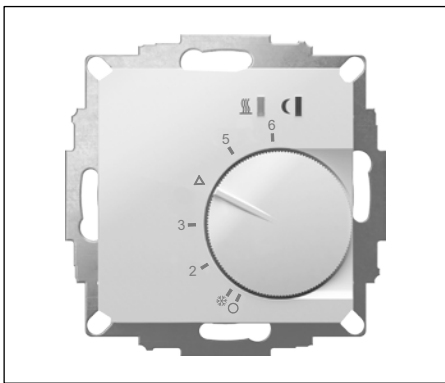


Montage- und Bedienungsanleitung

UTE 2800-R
UTE 2800-F
UTE 2800-L



Achtung!

Das Gerät darf nur durch einen Elektrofachmann geöffnet und gemäß dem Schaltbild am Gerät bzw. dieser Anleitung installiert werden. Dabei sind die bestehenden Sicherheitsvorschriften zu beachten.

Um die Anforderungen der Schutzklasse II zu erreichen, müssen entsprechende Installationsmaßnahmen ergriffen werden.

Dieses unabhängig montierbare elektronische Gerät dient der Regelung der Temperatur ausschließlich in trockenen und geschlossenen Räumen, mit üblicher Umgebung. Dieses Gerät entspricht der DIN EN 60730, es arbeitet nach der Wirkungsweise 1C.

1. Verwendungsbereich

Die elektronischen Temperaturregler UTE 2800 lassen sich für folgende Anwendungen verwenden:

UTE 2800-R kann verwendet werden zur Regelung der Raumtemperatur in Verbindung mit:

- Stellantrieben bei Fußboden- und Konvektorheizungen
- Öl- oder Gaswarmwasserheizungen
- Umwälzpumpen / Wärmepumpen
- Elektro-Heizgeräten

UTE 2800-F kann verwendet werden zur Regelung der Bodentemperatur in Verbindung mit:

- Fußbodendirektheizung
- Fußbodentemperiersystemen

UTE 2800-L kann verwendet werden zur Raumtemperaturregelung in Verbindung mit:

- elektrischer Fußbodenheizung (wenn die Bodentemperatur auf einen maximalen Wert begrenzt werden muss)
- Warmwasser-Fußbodenheizungen in Verbindung mit elektrothermischen Stellantrieben.

2. Montageort

• Der Regler soll an einer Stelle im Raum montiert werden, die für die Bedienung leicht zugänglich ist.

• Montagehöhe: ca. 1,5 m über dem Fußboden.

• Die Installation an einer Innenwand ist zu bevorzugen. Vermeiden Sie Außenwände und Zugluft von Fenstern und Türen.

• Achten Sie darauf, dass die normale Konvektionsluft des Raumes den Regler ungehindert erreicht. Der Regler soll daher nicht innerhalb von Regalwänden oder hinter Vorhängen und ähnlichen Abdeckungen montiert werden.

• Fremdwärme beeinflusst die Regelgenauigkeit nachteilig.

• Direkte Sonneneinstrahlung, die Nähe von Fernseh-, Rundfunk- und Heizgeräten, Lampen, Kaminen und Heizungsrohren muss vermieden werden.

• Montage in Unterputzdose 60mm

3. Elektrischer Anschluss

Achtung!

Stromkreis spannungsfrei schalten

Anschluss in folgenden Schritten:

- Abziehen des Temperatur-Einstellknopfes
- Lösen der Befestigungsschraube
- Abnehmen des Gehäuseoberteils
- Anschluss gemäß Schaltbild (s. Gehäuseboden oder Schaltbild in dieser Anleitung.)
- Montage in umgekehrter Folge

Achtung!

Montage nur in nichtleitenden (Kunststoff-) Unterputzdosen.

Anschluss des Fernfühlers

Zum Betrieb des UTE 2800-F sowie UTE 2800-L ist ein Fernfühler notwendig. Dieser Fühler sollte so montiert werden, dass die zu regelnde Temperatur richtig erfasst werden kann.

Der Fühler sollte in einem Schutzrohr verlegt werden. Dies erleichtert einen späteren Austausch.

Der Fernfühler kann mit einer 2-adrigen Leitung für 230 V bis ca. 50 m verlängert werden. Enge Parallelführung mit Netzleitungen z. B. im Kabelkanal, ist zu vermeiden.

Achtung!

Die Fühlerleitungen führen Netzspannung.

Kurzbeschreibung im Schaltbild

- L = Außenleiter (Phase)
- N = Neutraleiter (früher Mp)
- ⊕ = Anschluss für Uhrsignal zur Temperaturabsenkung

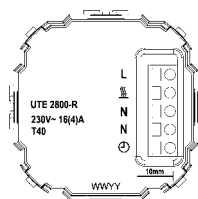
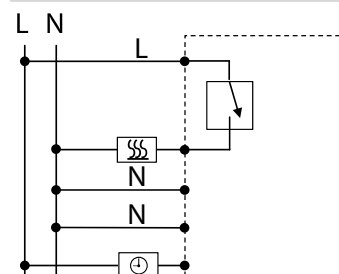
⏏ = Lastanschluss Heizen

Anzeigelampe rot: Regler fordert Wärme an

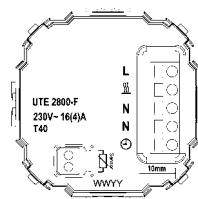
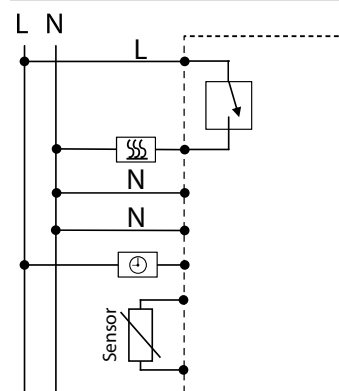
Anzeigelampe grün: Temperaturabsenkung ein

4. Schaltbild

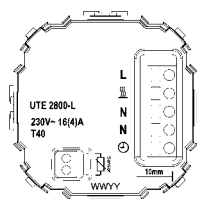
UTE 2800-R



UTE 2800-F / UTE 2800-L



UTE 2800-F



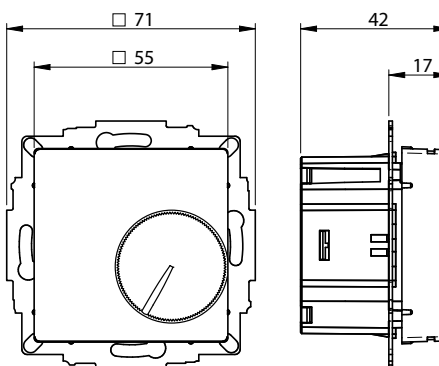
UTE 2800-L

5. Technische Daten

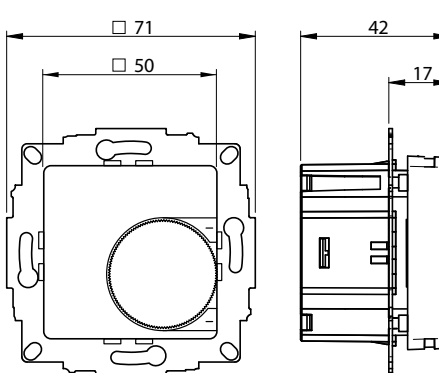
| Bestellbezeichnung | UTE 2800-R | UTE 2800-F | UTE 2800-L |
|---|--|--|--|
| Spannungsversorgung | 230 V AC 50 Hz (207 ... 253V) | 230 V AC 50 Hz (207 ... 253V) | 230 V AC 50 Hz (207 ... 253V) |
| Temperatureinstellbereich | 5°C ... 30°C | 10°C ... 40°C | 5°C ... 30°C |
| Ausgang | Relais Normally Open / Schließer | Relais Normally Open / Schließer | Relais Normally Open / Schließer |
| Schaltstrom | 16 (4) A | 16 (4) A | 16 (4) A |
| Regelalgorithmus | PWM – standard 2-Punkt (Ein/Aus) – einstellbar | PWM – standard 2-Punkt (Ein/Aus) – einstellbar | PWM – standard 2-Punkt (Ein/Aus) – einstellbar |
| PWM-Zykluszeit | 10 min – standard 5 / 20 min – einstellbar | 10 min – standard 5 / 20 min – einstellbar | 10 min – standard 5 / 20 min – einstellbar |
| Hysteresis | Einstellbar bei 2-Punkt Regelalgorithmus: 0,1°C oder 0,5°C | Einstellbar bei 2-Punkt Regelalgorithmus: 0,1°C oder 0,5°C | Einstellbar bei 2-Punkt Regelalgorithmus: 0,1°C oder 0,5°C |
| Temperaturabsenkung | 3,5°C – standard 6°C / 9°C – einstellbar | 3,5°C – standard 6°C / 9°C – einstellbar | 3,5°C – standard 6°C / 9°C – einstellbar |
| Frostschutz | 5°C | 10°C | 5°C |
| Fernfühler | | F 193 720, Länge 4 m, Max. Verlängerung: 50 m | F 193 720, Länge 4 m, Max. Verlängerung: 50 m |
| Anzeige LED | Rot: Heizen Grün: Temp. Absenkung ein | Rot: Heizen Grün: Temp. Absenkung ein | Rot: Heizen Grün: Temp. Absenkung ein |
| Bereichseinengung | Im Einstellknopf integriert | Im Einstellknopf integriert | Im Einstellknopf integriert |
| Umgebungstemperatur | 0 ... 40°C | 0 ... 40°C | 0 ... 40°C |
| Lagerung | -25 ... 60°C | -25 ... 60°C | -25 ... 60°C |
| Überspannungskategorie | III | III | III |
| Bemessungs-Stoßspannung | 4kV | 4kV | 4kV |
| Spannung und Strom für Zwecke der EMV-Störaussendungsprüfung | 230 V, 0,1A | 230 V, 0,1A | 230 V, 0,1A |
| Schutzklasse | II | II | II |
| Schutzart | IP30 | IP30 | IP30 |
| Softwareklasse | Klasse A | Klasse A | Klasse A |
| Verschmutzungsgrad | 2 | 2 | 2 |
| Temperatur für Kugeldruckprüfung | 75°C | 75°C | 75°C |
| Gewicht | 62.2 g | 62.2 g | 62.2 g |
| Energie-Klasse (nach EU 811/2013, 812/2013, 813/2013, 814/2013) | IV = 2% | IV = 2% | IV = 2% |

6. Maße

6.1 Variante 55 x 55



6.2 Variante 50 x 50



7. Netzschalter

Der Netzschalter ist im Drehknopf integriert. Zum Ausschalten des Geräts muss der Drehknopf auf das Aus-Symbol (O) gedreht werden. Beim Übergang in diese Position ist ein Klick zu hören und ein leichter Widerstand zu spüren. Beachten Sie, dass in diesem Gerätezustand die Frostschutzfunktion deaktiviert ist.

8. Einengen des Temperatureinstellbereiches:

Werkseitig ist der Temperaturregler auf den maximalen Einstellbereich von 5 ... 30°C eingestellt (siehe Bild 1).

Im Einstellknopf befinden sich 2 Einstellringe. Mit diesen kann der Temperatureinstellbereich beliebig eingestellt werden.

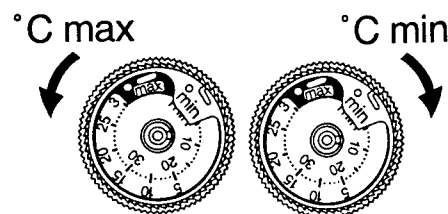


Bild 1:
Einengen des Temperatureinstellbereiches

9. Widerstandstabelle für Fernfühler F 193 720

| Temperatur | Widerstand | Temperatur | Widerstand |
|------------|------------|------------|------------|
| 10 °C | 66,8 kΩ | 30 °C | 26,3 kΩ |
| 20 °C | 41,3 kΩ | 40 °C | 17,0 kΩ |
| 25 °C | 33 kΩ | 50 °C | 11,3 kΩ |

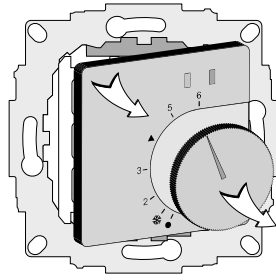
Dieses Produkt darf nicht über den Hausmüll entsorgt werden. Bitte nur in speziellen Einrichtungen für Elektronikschrott entsorgen. Erkundigen Sie sich bei den örtlichen Behörden zur Recycling Beratung.

10. Inbetriebnahme

Der Regler bietet die Möglichkeit verschiedene Parameter einzustellen.

Schritt 1

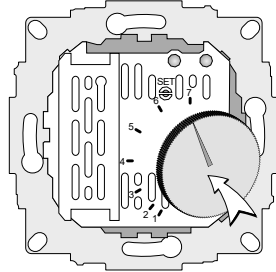
Entfernen Sie hierzu als erstes den Drehknopf und lösen Sie die darunterliegende Schraube mit Hilfe eines Schraubendrehers.



Schritt 2

Montieren Sie den Drehknopf auf die Einstellachse. Mit Hilfe des Drehknopfs und der Set-Taste können Sie Parameter einstellen. Beachten Sie dazu auch die nebenstehenden Tabellen.

Diese unterscheiden sich von Variante zu Variante. Vergewissern Sie sich deshalb das sie die richtige Tabelle ausgewählt haben.

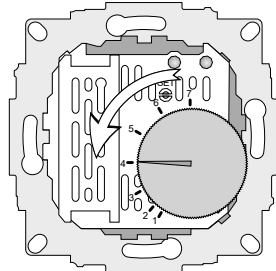


Schritt 3

Drehen Sie den Drehknopf nun auf die Zahl, deren Parameter Sie ändern möchten. Die einstellbaren Parameter finden sie in den Tabellen rechts. Achten Sie darauf die richtige Gerätevariante auszuwählen.

In diesem Beispiel wird der Drehknopf auf Position 4 gedreht.

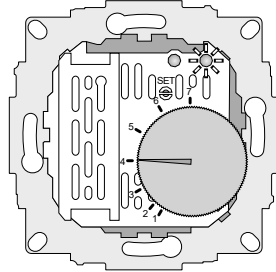
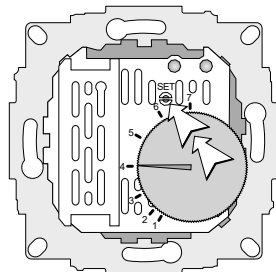
In dieser Position kann bei der Variante UTE 2800-R der Regelalgorithmus oder der Strom geändert werden.



Schritt 4

Um den Parameter „Algorithmus“ zu ändern, müssen Sie nun beim UTE 2800-R die Set-Taste einmal drücken.

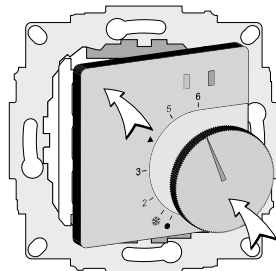
Zwei Sekunden später blinkt die LED in der gleichen Anzahl wie Sie die Taste gedrückt haben. In diesem Beispiel blinkt sie einmal. Damit wird bestätigt, dass die Einstellungsänderung durchgeführt wurde. Der Vorgang wird für alle anderen Einstellungsänderungen wiederholt.



Schritt 5

Sind alle Einstellungen nach Wunsch durchgeführt worden kann der Drehknopf wieder abgenommen und die Frontabdeckung mit Hilfe eines Schraubendrehers montiert werden.

Im letzten Schritt wird der Drehknopf montiert. Das Gerät arbeitet nun mit der gewünschten Konfiguration.



Parameter UTE 2800-R

| Set-Taste drücken | x 1 | x 2 | x 3 |
|--------------------|--------------------------------|------------------------|---------------------|
| Position Drehknopf | Regelalgorithmus | Strom | Temperaturabsenkung |
| 1 | PWM (5 min) | 1 A | 3,5°C (Standard) |
| 2 | PWM (10 min) (Standard) | 4 A | 6°C |
| 3 | PWM (20 min) | 10 A (Standard) | 9°C |
| 4 | 2 Punkt (0,5°C) | 16 A | |
| 5 | 2 Punkt (0,1°C) | | |

Parameter UTE 2800-F

| Set-Taste drücken | x1 | x2 | x3 | x4 | x5 | x6 | x7 |
|--------------------|-------------------------------|--------------------------------|------------------------|------------------------|-------------------------|------------------------|---------------------|
| Position Drehknopf | Funktion Temperatursensor | Regelalgorithmus | Unteres Limit | Oberes Limit | Fernfühler | Strom * | Temperaturabsenkung |
| 1 | Bodensensor (Standard) | PWM (5 min) | 5°C | 21°C | 2 kΩ | 1 A | 3,5°C (Standard) |
| 2 | Bodensensor für Limit | PWM (10 min) (Standard) | 10°C (Standard) | 25°C | 10 kΩ | 4 A | 6°C |
| 3 | Raumsensor | PWM (20 min) | 15°C | 30°C | 12 kΩ | 10 A (Standard) | 9°C |
| 4 | | 2 Punkt (0,5°C) | 19°C | 35°C | 15 kΩ | 16 A | |
| 5 | | 2 Punkt (0,1°C) | | 40°C (Standard) | 33 kΩ (Standard) | | |

* muss bei UTE 2800-F im Funktionsmodus Bodensensor (Standardeinstellung bei Auslieferung) nicht eingestellt werden.

Parameter UTE 2800-L

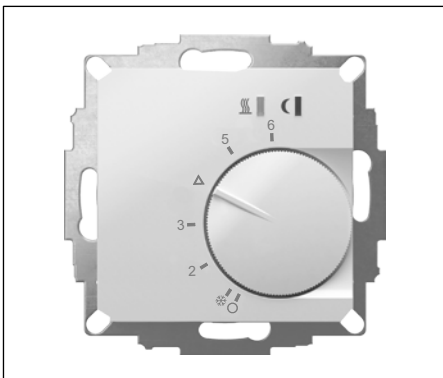
| Set-Taste drücken | x1 | x2 | x3 | x4 | x5 | x6 | x7 |
|--------------------|---|--------------------------------|------------------------|------------------------|-------------------------|------------------------|---------------------|
| Position Drehknopf | Funktion Temperatursensor | Regelalgorithmus | Unteres Limit | Oberes Limit | Fernfühler | Strom | Temperaturabsenkung |
| 1 | Bodensensor | PWM (5 min) | 5°C | 21°C | 2 kΩ | 1 A | 3,5°C (Standard) |
| 2 | Bodensensor für Limit (Standard) | PWM (10 min) (Standard) | 10°C (Standard) | 25°C | 10 kΩ | 4 A | 6°C |
| 3 | Raumsensor | PWM (20 min) | 15°C | 30°C | 12 kΩ | 10 A (Standard) | 9°C |
| 4 | | 2 Punkt (0,5°C) | 19°C | 35°C | 15 kΩ | 16 A | |
| 5 | | 2 Punkt (0,1°C) | | 40°C (Standard) | 33 kΩ (Standard) | | |

11. Gerät zurücksetzen

Um die Einstellungen des Geräts auf die Standardwerte bei Werksauslieferung zurückzusetzen drücken Sie die Set-Taste für 15 Sekunden.

Installation and Operating Instructions

UTE 2800-R
UTE 2800-F
UTE 2800-L



Important!

The device may only be opened by an electrically skilled person and must be installed as shown on the circuit diagram on the device and in these instructions. The existing safety regulations must be followed.

The relevant installation measures must be taken to achieve the requirements of protection class II. This independently mountable electronic device is used to control the temperature in dry and enclosed rooms only, with normal environment. This device conforms to EN 60730, it operates according to type 1C action.

1. Area of use

The UTE 2800 electronic temperature controllers can be used for the following applications:

UTE 2800-R can be used to control the room temperature in conjunction with:

- Actuators for underfloor heating and convector heaters
- Oil or gas-fired hot water heaters
- Circulation pumps / heat pumps
- Electric heaters

UTE 2800-F can be used to control the floor temperature in conjunction with:

- Direct underfloor heating
- Floor heating mat systems

UTE 2800-L can be used for room temperature control in conjunction with:

- Electrical underfloor heating (if the floor temperature has to be limited to a maximum value)
- Hot water underfloor heating in conjunction with electro-thermal actuators.

2. Installation site

- The controller should be mounted in a place in the room that is easy to access for operation.
- Mounting height: approx. 1.5 m above the floor.
- Preference should be given to installation on an internal wall. Avoid external walls and draughts from windows and doors.
- Ensure that the room's normal convection air reaches the controller freely without restriction. The controller should therefore not be mounted inside shelf units or behind curtains and similar coverings.
- Extraneous heat has a negative influence on the control accuracy.
- Direct sunshine, proximity to televisions, radios and heaters, lamps, stoves and heating pipes must be avoided.
- Install in flush-mounting box 60mm

3. Electrical connection

Important!

Disconnect the electric circuit from the mains

Connection in the following steps:

- Pull off the temperature control knob
- Undo the fastening screw
- Remove the top part of the housing
- Connect as shown on the circuit diagram (see bottom of housing or circuit diagram in these instructions.)
- Install in the reverse order

Important!

Mount in non-conductive (plastic) flush-mounting boxes only.

Connection remote sensor

A remote sensor is required to operate the UTE 2800-F and the UTE 2800-L. This sensor should be mounted so that the temperature to be controlled can be registered correctly.

The sensor should be laid in a protective tube. This makes replacement at a later date easier.

The remote sensor can be extended up to approx. 50 m with a 2-wire cable for 230 V. Avoid close parallel routing with mains cables, e.g. in the cable duct.

Important!

The sensor cables carry mains voltage.

Abbreviations used in the circuit diagram

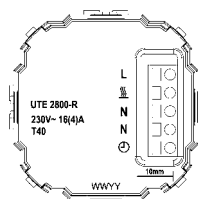
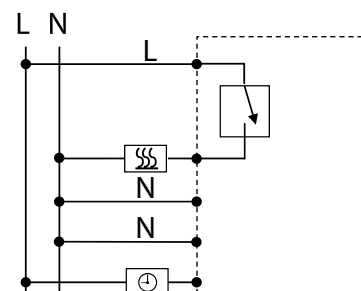
- L = Outer conductor (phase)
- N = Neutral conductor (previously Mp)
- ⊕ = Connection for clock signal for temperature reduction
- ⏏ = Heating load connection

Red indicator lamp: Controller requests heat

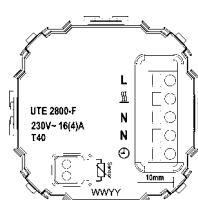
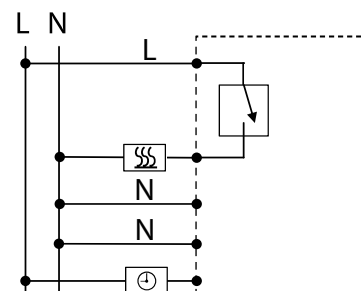
Green indicator lamp: Cooling mode is active

4. Circuit diagram

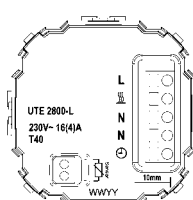
UTE 2800-R



UTE 2800-F / UTE 2800-L



UTE 2800-F



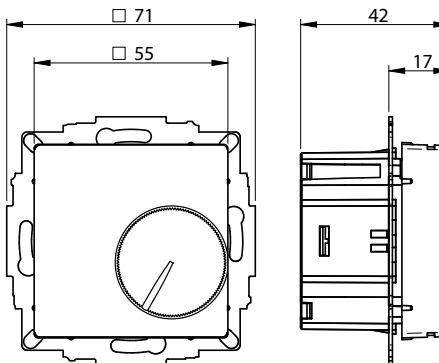
UTE 2800-L

5. Technical Data

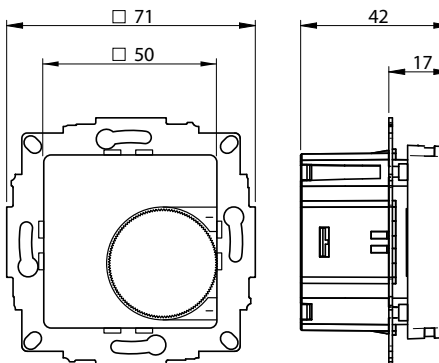
| Order designation | UTE 2800-R | UTE 2800-F | UTE 2800-L |
|--|--|--|--|
| Voltage supply | 230 V AC 50 Hz (207 ... 253V) | 230 V AC 50 Hz (207 ... 253V) | 230 V AC 50 Hz (207 ... 253V) |
| Temperature setting range | 5°C ... 30°C | 10°C ... 40°C | 5°C ... 30°C |
| Output | Relay, normally open (NO relay) | Relay, normally open (NO relay) | Relay, normally open (NO relay) |
| Switching current | 16 (4) A | 16 (4) A | 16 (4) A |
| Control algorithm | PWM – default 2-point (On/Off), adjustable | PWM – default 2-point (On/Off), adjustable | PWM – default 2-point (On/Off), adjustable |
| PWM cycle time | 10 min – default 5 / 20 min – adjustable | 10 min – default 5 / 20 min – adjustable | 10 min – default 5 / 20 min – adjustable |
| Hysteresis | Adjustable for 2-point Control algorithm: 0.1 °C or 0.5 °C | Adjustable for 2-point Control algorithm: 0.1 °C or 0.5 °C | Adjustable for 2-point Control algorithm: 0.1 °C or 0.5 °C |
| Temperature reduction | 3.5 °C – default 6 °C / 9 °C – adjustable | 3.5 °C – default 6 °C / 9 °C – adjustable | 3.5 °C – default 6 °C / 9 °C – adjustable |
| Frost protection | 5 °C | 10 °C | 5 °C |
| Remote Sensor | | F 193 720, Length 4 m, Max. extension: 50 m | F 193 720, Length 4 m, Max. extension: 50 m |
| LED display | Red: Heat Green: Temp. reduction on | Red: Heat Green: Temp. reduction on | Red: Heat Green: Temp. reduction on |
| Range restriction | Integrated in the control knob | Integrated in the control knob | Integrated in the control knob |
| Ambient temperature | 0 ... 40 °C | 0 ... 40 °C | 0 ... 40 °C |
| Storage | -25 ... 60 °C | -25 ... 60 °C | -25 ... 60 °C |
| Overvoltage category | III | III | III |
| Rated pulse voltage | 4kV | 4kV | 4kV |
| Voltage and current for EMC emission testing purposes | 230 V, 0.1A | 230 V, 0.1A | 230 V, 0.1A |
| Protection class | II | II | II |
| Degree of protection | IP30 | IP30 | IP30 |
| Software class | Class A | Class A | Class A |
| Pollution degree | 2 | 2 | 2 |
| Temperature for ball indentation test | 75 °C | 75 °C | 75 °C |
| Weight | 62.2 g | 62.2 g | 62.2 g |
| Energy class (to EU 811/2013, 812/2013, 813/2013, 814/2013) | IV = 2 % | IV = 2 % | IV = 2 % |

6. Dimensions

6.1 Variant 55 x 55



6.2 Variant 50 x 50



7. Power switch

The power switch is integrated in the rotary knob. To switch off the device, the rotary knob must be turned to the off symbol (O). When moving into this position, a click can be heard and a slight resistance can be felt. Please note that the frost protection function is deactivated in this device status.

8. Restricting the temperature setting:

The temperature controller is set in the factory to the maximum setting range of 5 ... 30 °C (see Figure 1).

There are 2 adjusting rings in the control knob. These can be used to set the temperature setting range as required.

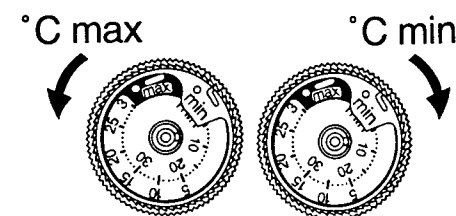


Figure 1:
Restricting the temperature setting range

9. Resistance table for remote sensor F 193 720

| Temperature | Resistance | Temperature | Resistance |
|-------------|------------|-------------|------------|
| 10 °C | 66.8 kΩ | 30 °C | 26.3 kΩ |
| 20 °C | 41.3 kΩ | 40 °C | 17.0 kΩ |
| 25 °C | 33 kΩ | 50 °C | 11.3 kΩ |



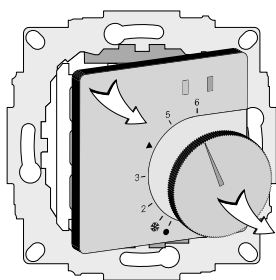
This product should not be disposed of with household waste. Please recycle the products where facilities for electronic waste exist. Check with your local authorities for recycling advice.

10. Putting into service

The controller allows various parameters to be set.

Step 1

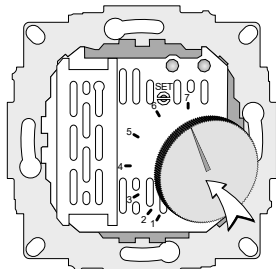
First, remove the rotary knob and undo the screw beneath it with the help of a screwdriver.



Step 2

Mount the rotary knob on the adjusting axis. You can set parameters with the help of the rotary knob and the Set button. Note the tables to the side.

These differ from version to version. Therefore, ensure that you have chosen the correct table.

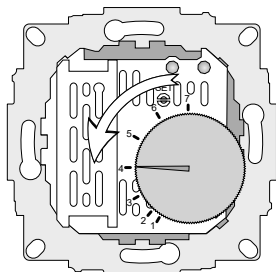


Step 3

Now turn the knob to the number whose parameter you want to change. The adjustable parameters are shown in the tables on the right. Take care to select the correct device version.

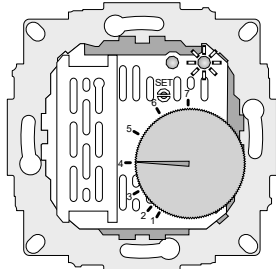
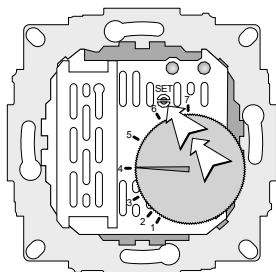
In this example, the rotary knob is turned to position 4.

In this position, the control algorithm or the current can be changed for the UTE 2800-R version.



Step 4

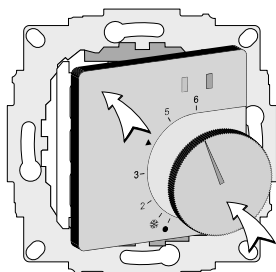
To change the "Algorithm" parameter you must now press the Set button once for the UTE 2800-R. Two seconds later, the LED flashes the same number of times as you pressed the button. In this example, it flashes once. This confirms that the setting change has been made. The process is repeated for all other setting changes.



Step 5

If all settings have been made as required, the rotary knob can be removed again and the front cover mounted with the help of a screwdriver.

In the final step, the rotary knob is mounted. The device now operates with the required configuration.



UTE 2800-R parameters

| Press Set button | x 1 | x 2 | x 3 |
|----------------------|-------------------------------|-----------------------|-----------------------|
| Rotary knob position | Control algorithm | Current | Temperature reduction |
| 1 | PWM (5 min) | 1 A | 3.5°C (default) |
| 2 | PWM (10 min) (default) | 4 A | 6°C |
| 3 | PWM (20 min) | 10 A (default) | 9°C |
| 4 | 2-point (0.5°C) | 16 A | |
| 5 | 2-point (0.1°C) | | |

UTE 2800-F parameters

| Press Set button | x1 | x2 | x3 | x4 | x5 | x6 | x7 |
|----------------------|-----------------------------|-------------------------------|-----------------------|-----------------------|------------------------|-----------------------|-----------------------|
| Rotary knob position | Temperature sensor function | Control algorithm | Lower limit | Upper limit | Remote sensor | Current * | Temperature reduction |
| 1 | Floor sensor (default) | PWM (5 min) | 5°C | 21°C | 2 kΩ | 1 A | 3.5°C (default) |
| 2 | Floor sensor for limit | PWM (10 min) (default) | 10°C (default) | 25°C | 10 kΩ | 4 A | 6°C |
| 3 | Room sensor | PWM (20 min) | 15°C | 30°C | 12 kΩ | 10 A (default) | 9°C |
| 4 | | 2-point (0.5°C) | 19°C | 35°C | 15 kΩ | 16 A | |
| 5 | | 2-point (0.1°C) | | 40°C (default) | 33 kΩ (default) | | |

* does not have to be set for the UTE 2800-F in Floor Sensor function mode (default setting on delivery).

UTE 2800-L parameters

| Press Set button | x1 | x2 | x3 | x4 | x5 | x6 | x7 |
|----------------------|---|-------------------------------|-----------------------|-----------------------|------------------------|-----------------------|------------------------|
| Rotary knob position | Temperature sensor function | Control algorithm | Lower limit | Upper limit | Remote sensor | Current | Temperature reduction |
| 1 | Floor sensor | PWM (5 min) | 5°C | 21°C | 2 kΩ | 1 A | 3.5°C (default) |
| 2 | Floor sensor for limit (default) | PWM (10 min) (default) | 10°C (default) | 25°C | 10 kΩ | 4 A | 6°C |
| 3 | Room sensor | PWM (20 min) | 15°C | 30°C | 12 kΩ | 10 A (default) | 9°C |
| 4 | | 2-point (0.5°C) | 19°C | 35°C | 15 kΩ | 16 A | |
| 5 | | 2-point (0.1°C) | | 40°C (default) | 33 kΩ (default) | | |

11. Resetting the device

Press the Set button for 15 seconds to reset the device settings to the default values on delivery from the factory.