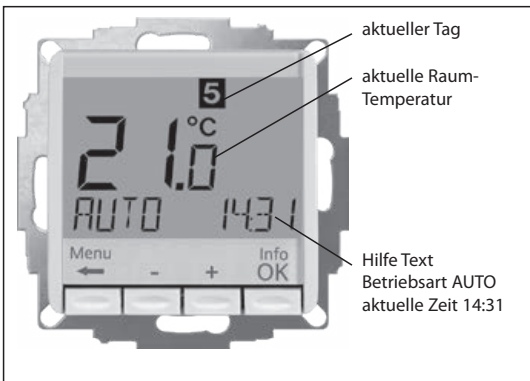


Bedienungs- und Installationsanleitung Raumtemperaturregler mit Wechsler UTE 4800

468 931 004 361



1 Funktionsprinzip

Der programmierbare Thermostat UTE 4800 ermöglicht es, Schaltzeiten (bis zu 9 je Tag) und Temperaturen entsprechend den persönlichen Gewohnheiten einzustellen. Nach der Installation zeigt der Regler automatisch die aktuelle Uhrzeit und Raumtemperatur. In der Betriebsart Automatik (AUTO) wird die Heizung automatisch nach den Schaltzeiten und Temperaturen geregelt, die in Programm 1 eingestellt sind (siehe 8.). Die Temperatur wird geregelt in Abhängigkeit von der Raum-Temperatur die vom internen oder Fernfühler gemessen wird. Die Heizung wird eingeschaltet, wenn die Temperatur unter den eingestellten Wert sinkt.

2 Installation

Achtung!

Das Gerät darf nur durch einen Elektro-Fachmann geöffnet und gemäß dem Schaltbild im Gehäusedeckel bzw. dieser Anleitung installiert werden. Dabei sind die bestehenden Sicherheitsvorschriften zu beachten.

Um die Anforderungen der Schutzklasse II zu erreichen, müssen entsprechende Installationsmaßnahmen ergriffen werden.

Dieses unabhängig montierbare elektronische Gerät dient der Regelung der Temperatur ausschließlich in trockenen und geschlossenen Räumen, mit üblicher Umgebung. Das Gerät entspricht EN 60730, es arbeitet nach der Wirkungsweise 1C.

3 Verwendung

Der elektronische Raumtemperaturregler UTE 4800 kann verwendet werden zur Regelung der Raumtemperatur in Verbindung mit:

- Stellantrieben bei Fußboden- und Konvektorheizungen
- Öl- oder Gaswarmwasserheizungen
- Umwälzpumpen
- Wärmepumpen
- Fußbodenheizung mit Heizen/Kühlen Umschaltung

4 Eigenschaften

- Einzeilige Textanzeige zur vereinfachten Bedienung
- Hintergrundbeleuchtung
- Echtzeituhr (Einstellung von Jahr, Monat, Tag, Uhrzeit)
- Automatische Sommer-Winterzeitumschaltung
- Max. 9 Schaltzeiten pro Tag (je Tag verschieden)
- Voreingestellte und anpassbare Zeitprogramme
- Optimum-Start (Temperatur wird zur eingestellten Zeit erreicht)
- Relais Wechsler (zur Verwendung mit Verteilerleisten Heizen/Kühlen EV 230 H/K...)
- Programmierbar bei abgenommenem Bedienteil
- Urlaubsfunktion mit Datumsangabe (Urlaub von...bis)
- Kurzzeit-Timer (Party) für stundenweise Änderung der Temperatur
- Einstellbereich der Temperatur begrenzbar
- Unbefugtersicherung
- Bediensprachen einstellbar
- Reglervorgang PWM oder 2-Punkt (Ein/Aus)
- Minimale Ein- bzw Ausschaltzeit und Hysterese des Ausgangs einstellbar, bei Ein/Aus Regelung
- Ventilschutz
- Anpassung an Ventile stromlos geschlossen/offen
- Messung der Raumtemperatur über den eingebauten oder Fernfühler
- Heizungsunterbrechung nach Norm EN 50559 einstellbar (nicht für Ventile stromlos offen)

5. Montage

Der Regler soll an einer Stelle im Raum montiert werden, die:

- für die Bedienung leicht zugänglich ist
- frei ist von Vorhängen, Schränken, Regalen etc.
- freie Luftzirkulation ermöglicht
- frei ist von direkter Sonneneinstrahlung
- frei ist von Zugluft (z. B. Öffnen von Fenstern/Türen)
- nicht direkt von der Wärmequelle beeinflusst wird
- nicht an einer Außenwand liegt
- ca. 1,5 m über dem Fußboden liegt

Einbau

- in Unterputzdose Ø 60 mm („55er“)
- Bedienteil abziehen
- Blendrahmen* abziehen
- Montage in umgekehrter Folge

Achtung!

Montage nur in nichtleitenden (Kunststoff) Unterputzdosens.

* Blendrahmen nicht im Lieferumfang enthalten

Elektrischer Anschluss

Achtung: Leitung spannungsfrei schalten

Anschluss gemäß Schaltbild

Für massiv- und flexible Leiter, Querschnitt 1 bis 2,5 mm²

Anschluss des Fernfühlers

Fernfühler F 193 720 oder F 190 021 (optional)

Zur Messung der Raumtemperatur kann anstelle des internen Fühlers ein Fernfühler verwendet werden. Über den Menüpunkt H1 kann gewählt werden ob der Fernfühler verwendet werden soll.

Der Fühler sollte in einem Schutzrohr verlegt werden. Dies erleichtert einen späteren Austausch. Der Fernfühler kann mit einer 2-adrigen Leitung für 230 V bis ca. 50 m verlängert werden. Enge Parallelführung mit Netzleitungen z. B. im Kabelkanal, ist zu vermeiden.

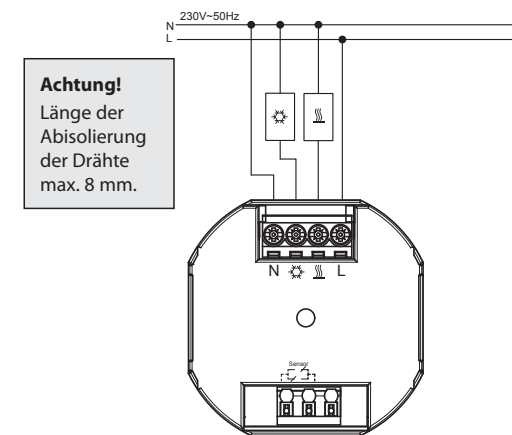
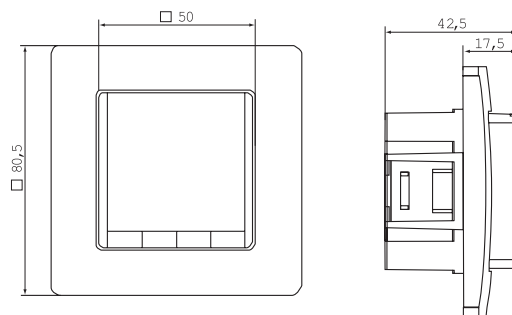
Achtung!

Die Fühlerleitungen führen Netzspannung.

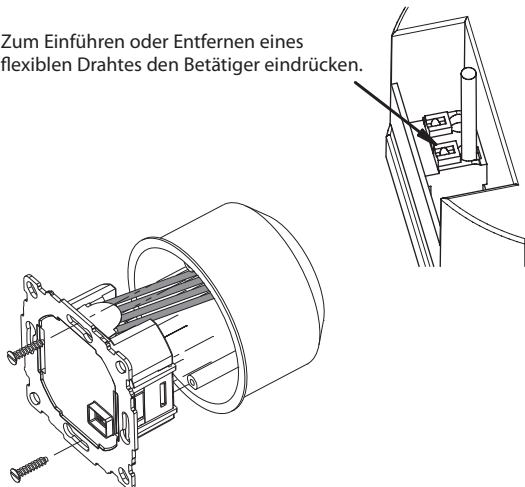
6 Technische Daten

Bestellbezeichnung	UTE 4800
Spannungsversorgung	230 V AC 50 HZ (195...253 V)
Temperatur-Einstellbereich	5 °C ... 30 °C; in 0,5 °C Schritten
Temperaturanzeige	0,1 °C Schritte
Ausgang	Relais Wechsler, potential-gebunden
Schaltstrom	Heizen: 10 mA ... 5(2) A, 230 V~ Kühlen: 10 mA ... 1(1) A, 230V~
Ausgangssignal	Pulsweitenmodulation (PWM) oder 2-Punkt (Ein/Aus)
PWM-Zykluszeit	einstellbar
Hysterese	einstellbar (bei 2-Punkt)
Minimale Schaltzeit	10 Minuten
Leistungsaufnahme	~ 1,2 W
Ganggenauigkeit	< 4 Min / Jahr
Gangreserve	~ 10 Jahre
Fernfühler (optional)	F 193 720, Länge 4 m, F 190 021. Beide können bis zu 50 m verlängert werden.
Umgebungstemperatur	Betrieb 0 °C bis 40 °C (ohne Betauung)
Lagerung	-20 °C bis 70 °C (ohne Betauung)
Bemessungs-Stoßspannung	4 kV
Temperatur für die Kugeldruckprüfung	75 ± 2 °C
Spannung und Strom für Zwecke der EMV- Störaussendungsprüfungen	230 V, 0,1 A
Schutzart	IP 30
Schutzklasse	II (siehe Achtung)
Softwareklasse	A
Verschmutzungsgrad	2
Gewicht	~ 100g
Energie-Klasse (nach EU 811/2013; 812/2013; 813/2013; 814/2013)	IV = 2 %

7 Schaltbild / Maße

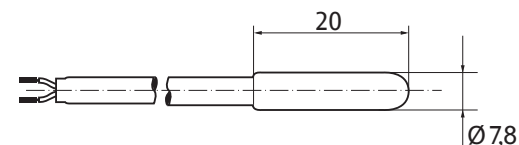


Zum Einführen oder Entfernen eines flexiblen Drahtes den Betätiger eindrücken.



Die Drähte müssen so montiert werden, dass der Kunststoffstreifen als Isolation zur Befestigungsschraube wirkt.

Fernfühler F 193 720 (als Zubehör)



Fernfühler F 190 021 (als Zubehör)

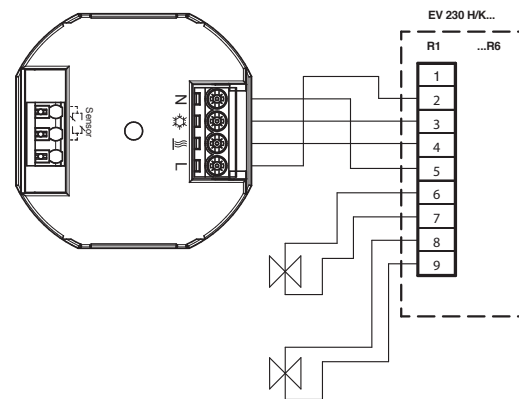


8. Voreingestellte Programme

Der Regler verfügt über 3 voreingestellte Zeit- und Temperaturprogramme. Als Standardeinstellung ist Programm 1 eingestellt (siehe unten). Falls dieses Programm den Vorstellungen entspricht, brauchen keine Änderungen vorgenommen werden.

Zur Auswahl eines anderen Programms siehe 9. G1 (Programm wählen)

12. Verwendung mit Verteilerleiste Heizen/Kühlen (EV 230 H/K...)



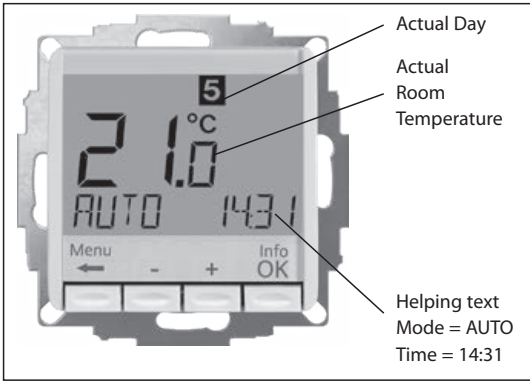
Recycling



Dieses Produkt darf nicht über den Hausmüll entsorgt werden. Bitte nur in speziellen Einrichtungen für Elektronikschrott entsorgen. Erkundigen Sie sich bei den örtlichen Behörden zur Recycling Beratung.

468 931 004 361

User and installation guide
Room Temperature Controller
UTE 4800 (with change over contact)



1 Principle of operation

The programmable room temperature controller UTE 4800 allows programming switching events (up to 9) and temperatures according to personal needs. After installation the device automatically shows the time of day and the room temperature. In AUTO mode, the Heater (Cooler) will be automatically activated according to programmed time and temperature. Program 1 is the default pre-set program (see 8.). The room temperature will be controlled according to the temperature measured by the internal or remote sensor. The Heater will be switched on when the temperature drops below the current set-point.

2 Installation

Caution!

This device must be installed by a qualified electrician, according to the wiring diagram on the device and in compliance with all applicable safety regulations. Appropriate installation measures must be taken to achieve the requirements of protection class II. This device, is used to control the temperature only in dry rooms, under normal environmental conditions. This electronic device conforms to EN 60730, It is an "independently mounted control" and works according to operating principle 1C.

3 Use

The electronic Room Temperature Controller UTE 4800 can be used to control the room temperature in conjunction with:

- Thermal actuators for e.g. water based floor heating or convector heaters
- Oil or Gas heaters
- Circulation pumps
- Heatpumps
- Underfloor heating with heat / cool change over

4 Features

- One line text display for simplified operation
- Back light
- Real time clock (setting of year, month, day, time)
- Automatic Summer- Winter time change over
- Max 9 events per day (each day independently)
- Pre-set and adjustable programs
- Optimum-Start
- Arm chair programming (with display unit removed)
- Holiday-Mode (date from – until can be set)
- Timer (Party) specific temperature for configurable duration
- Relay change over contact (for uses in conjunction with connection strip EV 230 H/K...)
- Range limits for adjusting max and min temperature
- Access protection
- Operating language can be selected
- Control mode PWM or ON/OFF
- Minimum output on/off time and hysteresis configurable for ON/OFF control
- Valve protection
- Adaptation to valves normally open or normally closed
- Measures the room temperature with the internal sensor or a remote sensor
- Adjustable heating interrupt according standard EN 50559 (not for valves normally open)

5. Mounting

The controller should be mounted at a location in the room which:

- can be easily accessed
- is free of curtains, cabinets, shelves, etc.
- allows free air circulation
- is not exposed to direct sunlight
- is not draughty (when doors or windows are opened)
- is not directly influenced by the source of heat/cooling
- is not located on an outer wall
- is approx. 1.5 m above the floor.

Fitting

in a conduit box Ø 60 mm

- remove the display unit
- remove the frame*
- Mount it following the reverse procedure

Caution!
Mounting in plastic wall boxes only

* Frame not included

Electric connection

Caution: disconnect electric circuit from supply

Connecting according to Wiring Diagram
 For flexible or solid wires 1 – 2,5mm²

Connecting the remote sensor F 193 720 or F190 021 (optional)

In order to measure the room temperature, instead of the internal sensor an external one can be used. Remote or internal sensor selection can be made via menu item H1.
 Lay sensor inside a protective tube (simplifies replacement). The sensor lead can be extended up to 50 m by using a cable and connections suitable for 230 V. Avoid laying sensor cable alongside power cables, for example inside a conduit.

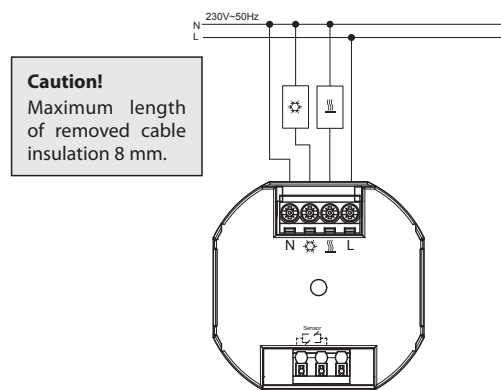
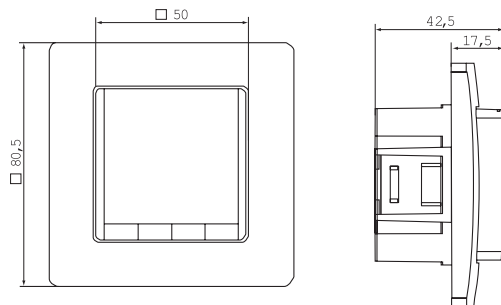
Caution!

The sensor is at mains voltage.

6 Technical Data

Order Type	UTE 4800
Supply voltage	230 V AC 50 HZ (195...253 V)
Temperature setting range	5 °C ... 30 °C; in 0,5 °C steps
Temperature resolution	0,1 °C steps
Output	Relay change over contact
Switching current	
Heating	10mA ... 5(2)A AC; 230 V~
Cooling	10mA ... 1(1) A AC, 230V~
Output signal	PWM (Pulse Width modulation) or ON/OFF
PWM cycle time	adjustable
Hysteresis	adjustable (ON/OFF only)
Minimum programmable time	10 Min
Power consumption	~ 1,2 W
Accuracy of clock	< 4 Min / year
Power reserve	~ 10 Years
Remote sensor (optional)	F 193 720, length 4 m, F 190 021. Both can be extended up to 50 m.
Ambient temperature	without condensation
Operating	0 °C ... 40 °C
Storage	-20 °C ... 70 °C
Rated impulse voltage	4 kV
Ball pressure test	75 ± 2 °C
Voltage and Current for the purposes of	230 V, 0,1 A
Interference measurements	
Degree of protection	IP 30
Protection class of housing	II (see Caution)
Pollution degree	2
Software class	A
Weight	~ 100 g
Energy class	IV = 2 %
	(acc. EU 811/2013, 812/2013, 813/2013, 814/2013)

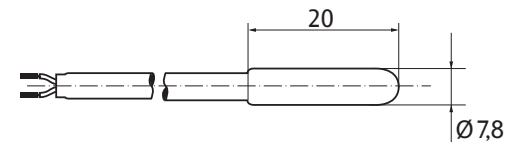
7 Wiring Diagram / Dimensions



Caution!

Maximum length of removed cable insulation 8 mm.

Remote sensor F 193 720 (as accessory)



Remote sensor F 190 021 (as accessory)

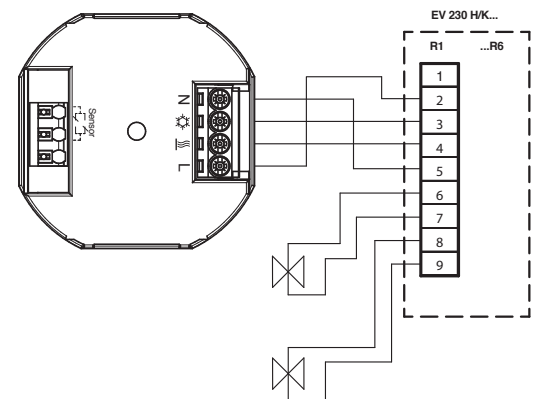


8. Pre-set programs

There are 3 pre-set time/temperature programs in the controller. Pre-set program 1 (as shown below) is the default. Therefore, if pre-set program 1 is the best program to suit the application, there will be no need to change the time/temperature settings on the device.

To select another program see 9. G1.

12. Use with connection strip heating / cooling (EV 230 H/K...)



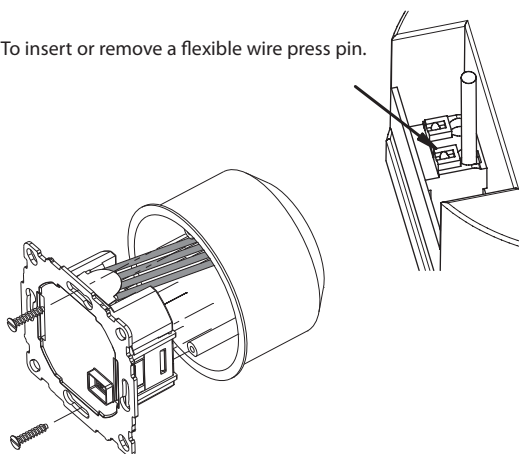
Recycling



This product should not be disposed of with household waste.

Please recycle the products where facilities for electronic waste exist. Check with your local authorities for recycling advice.

To insert or remove a flexible wire press pin.



The plastic tab must be in place to provide insulation between the terminals/wires and the mounting screw.