

202.1mm

**DEUTSCH**

**Bohrschablone und Montageanleitung zum Unterbau der Mikrowelle**

**Wichtige Hinweise**

- Entnehmen Sie dem Oberschrank alle Gegenstände, sowie den angrenzenden Schränken alles Zerbrechliche.
- Für die Montage muss der Oberschrank folgende Voraussetzungen erfüllen:
  - Stärke des Schrankbodens von 16 mm bis 19 mm
  - Schrankbreite mindestens 500 mm.
  - Die Montagetiefe unterhalb des Schrankes bis zur Wand muss mindestens 320 mm betragen.
  - Der Schrank darf keine Risse, Splitter oder andere Beschädigungen aufweisen. Alle Verbindungen müssen stabil sein.
  - Der Schrank muss für eine Mindestbelastung von 40 kg ausgelegt sein.
- Die Wandaufhängung des Oberschranks muss stabil und mit mindestens 2 Schrauben fest in der Wand verankert sein.
- Wichtig! Montieren Sie das Gerät nicht über einer Kochstelle!**
- Zur Montage des Gerätes muss sichergestellt sein, dass eine Steckdose in Reichweite der Zuleitung vorhanden ist.
- Wichtig!** Das Gerät erst nach der Montage anschließen!
- Das Gerät kann nicht unter Oberschränke montiert werden, die nach unten mit einer Lichtleiste abschließen.

**Beschreibung der Einzelteile**

- (A) Schrauben (30mm) 4 Stück
- (B) Unterlegscheiben 4 Stück
- (C) Bohrerschablone 1 Stück

**Montage**

- Legen Sie die Bohrerschablone auf den Schrankboden Ihres Oberschranks. Vergewissern Sie sich, dass die Vorderkante der Schablone genau an der Vorderkante des Schrankes anliegt. Beachten Sie die 2 Pfeile auf der Schablone.
- Fixieren Sie die Bohrerschablone mit Klebeband, damit sie nicht verrutscht.
- Bohren Sie mit einem 6mm-Bohrer 4 Löcher durch die Bohrerschablone und den Schrankboden.
- Entfernen Sie die Bohrerschablone.
- Entfernen Sie die 4 Blindstopfen auf der Oberseite der Mikrowelle.
- Mit 4 Schrauben und Unterlegscheiben befestigen Sie die Mikrowelle am Schrankboden.

**FRANÇAIS**

**Gabarit de perçage et instructions de montage pour l'encastrement du four à micro-ondes**

**Informations importantes**

- Enlevez du placard au-dessus tous les objets et tous les objets fragiles des placards adjacents.
- Le placard au-dessus doit remplir les conditions suivantes pour le montage:
  - Épaisseur du fond du placard 16 mm à 19 mm.
  - Largeur mini du placard 500 mm.
  - La profondeur de montage sous l'élément de cuisine jusqu'au mur doit être de 320 mm au minimum.
  - Le placard ne doit présenter aucune fissure, écaïlle ou autre endommagement. Toutes les jointures doivent être stables.
  - Le placard doit être conçu pour une charge mini de 40 kg.
- Le support mural du placard au-dessus doit être stable et solidement ancré au mur à l'aide de 2 vis minimum.
- Important! Ne pas monter l'appareil au-dessus d'une plaque de cuisine!**
- Pour le montage de l'appareil, il faut s'assurer de l'existence d'une prise électrique à proximité du conducteur d'amenée.
- Important!** Ne brancher l'appareil qu'après le montage!
- Ne pas monter l'appareil sous des placards présentant une barre d'éclairage sur la face inférieure.

**Description des éléments**

- (A) Vis (30mm) 4 pièces
- (B) Rondelle 4 pièces
- (C) Gabarit de perçage 1 pièce

**Montage**

- Placer le gabarit de perçage sur le fond de votre élément de cuisine suspendue. S'assurer que l'arête avant du gabarit soit parfaitement alignée avec l'arête avant de l'élément de cuisine. Conformez-vous aux 2 flèches sur le gabarit.
- Fixer le gabarit de perçage à l'aide d'une bande adhésive pour éviter qu'il ne se déplace.
- À l'aide d'une perceuse de 6 mm, percer 4 trous à travers le gabarit de perçage et le fond de l'élément de cuisine.
- Retirer le gabarit de perçage.
- Retirer les 4 plots de remplissage sur la face supérieure du four à micro-ondes.
- Fixez le four à micro-ondes à l'aide de 4 vis sur le fond du placard.

**ITALIANO**

**Mascherina di foratura e istruzioni per l'uso per montare il forno a microonde come base**

**Avvertenze importanti**

- Estrarre tutti gli oggetti dall'armadio pensile e togliere qualsiasi oggetto fragile dagli armadi in vicinanza.
- Per il montaggio è necessario che l'armadio pensile risponda ai requisiti seguenti:
  - Spessore del suolo dell'armadio da 16 mm a 19 mm
  - Larghezza dell'armadio di minimo 500 mm.
  - La profondità di montaggio sotto il pensile fino alla parete deve essere di almeno 320 mm.
  - L'armadio non deve avere scheggiature, scaglie ed altre imperfezioni. Tutti i collegamenti devono essere stabili.
  - L'armadio deve essere concepito per poter sopportare al minimo 40 kg.
- Il supporto per pareti dell'armadio pensile deve essere stabile e ben avvitato con al minimo 2 viti nella parete.
- Importante! Non montare l'apparecchio al di sopra dei fornelli!**
- Per il montaggio dell'apparecchio, assicurarsi che ci sia una presa in vicinanza della condotta d'immissione.
- Importante!** Collegare l'apparecchio solo dopo il montaggio!
- L'apparecchio non può essere montato sotto armadi pensili che hanno come profilo una bordatura luminosa.

**Descrizione dei singoli pezzi**

- (A) Viti (30mm) 4 pezzi
- (B) Rondelle 4 pezzi
- (C) Maschera di foratura 1 pezzi

**Montaggio**

- Disporre la mascherina per la foratura sul fondo del pensile. Accertarsi che il bordo inferiore della mascherina sia esattamente a filo del bordo anteriore del pensile. Osservare le 2 frecce sulla mascherina.
- Fissare la mascherina per la foratura con nastro adesivo affinché non scivoli.
- Con un trapano da 6mm praticare 4 fori attraverso la mascherina e nel fondo del pensile.
- Rimuovere la mascherina.
- Rimuovere i 4 tappi ciechi dal lato superiore del forno a microonde.
- Fissare la microonde con il suolo dell'armadio usando 4 viti e rondelle.

**ENGLISH**

**Drilling Template and Assembly Instructions for Bottom-Mounting the Microwave**

**Important Information**

- Remove all objects from the cupboard and anything which is fragile in the adjacent cupboards.
- For the installation the cupboard must fulfill the following conditions:
  - Thickness of the cupboard floor between 16 mm and 19 mm
  - Cupboard width at least 500 mm.
  - The installation depth below the cupboard to the wall has to be at least 320 mm.
  - The cupboard must not contain any cracks, splinters or other damage. All connections must be stable.
  - The cupboard must be designed for a minimum load of 40 kg.
- The wall mounting of the cupboard must be stable and anchored firmly in the wall with at least 2 screws.
- Important! Do not install the device above a cooker!**
- When installing the device it must be ensured that there is a power socket within reach.
- Important!** Do not connect the device to the mains power supply until after installation!
- The device cannot be installed under cupboards under which there is a lighting strip.

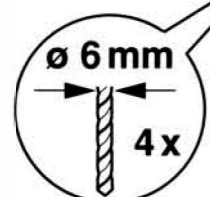
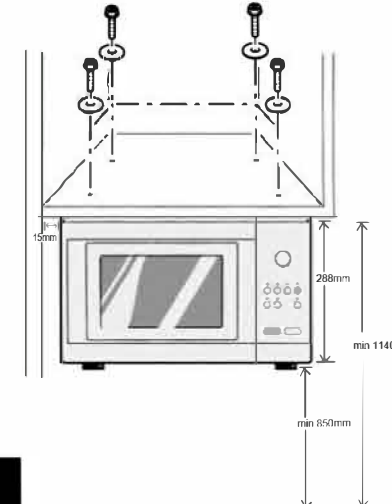
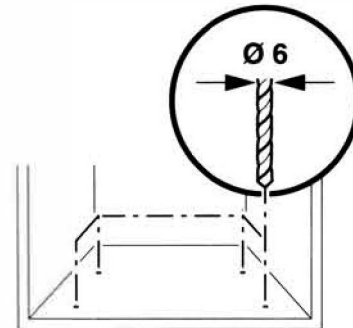
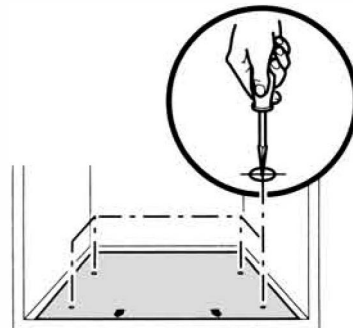
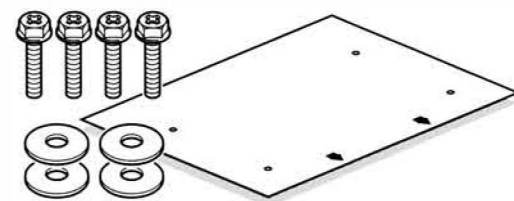
**Description of the Individual Parts**

- (A) Screws (30mm) 4 pieces
- (B) Washers 4 pieces
- (C) Drilling template 1 piece

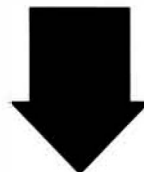
**Installation**

- Place the drilling template on the bottom of your wall unit. Please ensure that the front edge of the template is placed accurately on the front edge of the cupboard. Note the 2 arrows on the template.
- Fix the template in place with sticky tape so that it does not slip.
- Use a 6mm drill to make 4 holes through the drilling template and the bottom of the cupboard.
- Remove the drilling template.
- Remove the 4 dummy plugs on the top of the microwave.
- Connect the microwave to the floor of the cupboard with 4 screws and washers.

248.5mm



Vorderkante anlegen



L'appliquer au bord avant

Creare il bordo anterior

Put against front edge

