

# EASYPix 35

ANALOGUE KLEINBILDKAMERA



## BENUTZERHANDBUCH

- FR :** Un manuel dans votre langue est disponible sur Internet:  
**IT:** Il manuale nella sua lingua può essere trovato su Internet:  
**ES:** Puede encontrar un manual en su idioma en Internet:  
**PT:** Um manual em seu idioma pode ser encontrado na Internet:  
**PL:** Instrukcję w swoim języku możesz znaleźć na stronie:  
**SWE:** En handbok på ditt språk finns på Internet:  
**NL:** Een handleiding in uw taal vindt u op internet:

**[bit.ly/2WERgXg](http://bit.ly/2WERgXg)**

[www.easypix.info/download-manuals/download/easypix35](http://www.easypix.info/download-manuals/download/easypix35)

## **Inhaltsübersicht**

Allgemeines .....	3
Zeichenerklärung .....	4
Produktbeschreibung.....	4
Bestimmungsgemäßer Gebrauch .....	5
Einschränkungen.....	5
Sicherheitshinweise .....	6
Betriebsumgebung.....	7
Beschreibung der Kamera .....	8
Einrichten und Verwenden der Kamera .....	9
Schritt 1: Einsetzen der Batterie .....	9
Schritt 2: Einlegen des Kleinbildfilms.....	10
Schritt 3: Fotos machen .....	13
Schritt 4: Entfernen des Films.....	14
Technische Daten .....	16
Lieferumfang.....	17
Entsorgung.....	18
Konformitätserklärung .....	19

## **Haftungsausschluss**

Easypix gibt keine Zusicherungen oder Gewährleistungen in Bezug auf dieses Handbuch ab und beschränkt, soweit gesetzlich zulässig, ausdrücklich seine Haftung für die Verletzung jeglicher Gewährleistung, die sich aus dem Ersatz dieses Handbuchs durch ein anderes ergeben könnte. Darüber hinaus behält sich Easypix das Recht vor, diese Publikation jederzeit zu überarbeiten, ohne dass eine Verpflichtung zur Benachrichtigung von Personen über die Überarbeitung besteht.

Easypix ist nicht verantwortlich oder haftbar für den Missbrauch der hier enthaltenen Informationen. Wenn Du Verbesserungs- oder Änderungsvorschläge hast oder Fehler in dieser Publikation gefunden hast, teile uns diese bitte mit.

Bei der Installation und Verwendung dieses Produkts sind alle einschlägigen staatlichen, regionalen und lokalen Sicherheitsvorschriften zu beachten. Aus Sicherheitsgründen und um die Einhaltung der dokumentierten Systemdaten zu gewährleisten, darf nur der Hersteller Reparaturen an Komponenten durchführen. Die Nichtbeachtung dieser Informationen kann zu Verletzungen oder Geräteschäden führen.

Copyright © Easypix GmbH

Alle Rechte vorbehalten. Kein Teil dieser Publikation darf ohne vorherige schriftliche Genehmigung des Herausgebers in irgendeiner Form oder mit irgendwelchen Mitteln,

einschließlich Fotokopieren, Aufzeichnen oder anderen elektronischen oder mechanischen Methoden, reproduziert, verteilt oder übertragen werden. Für Genehmigungsanfragen wenden Sie sich bitte schriftlich an den Herausgeber.

Easypix GmbH, Em Parkveedel 11, 50733 Köln, Germany.  
support@easypix.eu - www.easypix.eu

## **Allgemeines**

Bitte lesen Sie dieses Handbuch und seine Sicherheitshinweise, bevor Sie dieses Produkt verwenden. Befolgen Sie alle Anweisungen. Dadurch werden Gefahren vermieden, die zu Sachschäden und/oder schweren Verletzungen führen können.

Das Produkt darf nur von Personen verwendet werden, die den Inhalt dieses Benutzerhandbuchs vollständig gelesen und verstanden haben.

Stellen Sie sicher, dass jede Person, die das Produkt verwendet, diese Warnungen und Anweisungen gelesen hat und sie befolgt.

Bewahren Sie alle Sicherheitsinformationen und Anweisungen zum späteren Nachschlagen auf und geben sie an nachfolgende Benutzer des Produkts weiter.

Der Hersteller haftet nicht für Sach- oder Personenschäden, die durch falsche Handhabung oder Nichtbeachtung der Sicherheitshinweise entstehen.

## Zeichenerklärung



### **WARNUNG**

„Warnung“ weist auf eine Gefahr mit einem Risiko hin, die, wenn sie nicht vermieden wird, zu Verletzungen führen kann.

### ***HINWEIS!***

„Hinweis“ weist auf Informationen hin, die als wichtig erachtet werden, aber nicht gefahrbezogen sind.

## Produktbeschreibung

Die EASYPIX35 ist eine analoge Kamera für 35mm Kleinbildfilme mit eingebautem Blitz. Durch die Verwendung eines 35mm-Films verleiht die Kamera Ihren Bildern eine einmalige Retro-Ästhetik. EASYPIX35 wird mit einer Handschlaufe geliefert und mit einer einzelnen AA-Batterie betrieben (nicht im Lieferumfang enthalten).

## Bestimmungsgemäßer Gebrauch

Dieses Produkt eignet sich für den Gebrauch sowohl im Innen- wie im Außenbereich.

## Einschränkungen



**WARNUNG**

Das Produkt ist für Kinder unter 3 Jahren nicht geeignet.  
Enthält Kleinteile. Erstickungsgefahr.



**WARNUNG**

Das Produkt ist nicht wasserdicht.  
Es sollte nicht unter Wasser getaucht oder in nasser  
Umgebung verwendet werden.

## Sicherheitshinweise



### WARNUNG

Dieses Produkt ist nur für den beschriebenen Zweck geeignet, der Hersteller haftet nicht für Schäden, die durch unsachgemäßen Gebrauch entstehen.



### WARNUNG

**Bitte lesen Sie diese Bedienungsanleitung vor dem Gebrauch sorgfältig durch.**

- Schützen Sie Ihre Kamera immer vor Stürzen, Stößen und Erschütterungen.
- Halten Sie einen ausreichenden Abstand zu Gegenständen, die starke Magnetfelder oder Funkwellen erzeugen, um zu verhindern, dass diese das Produkt beschädigen oder die Bildqualität beeinträchtigen.
- Im unwahrscheinlichen Fall von Überhitzung, Rauch oder unangenehmen Gerüchen, die aus dem Gerät kommen, entfernen Sie sofort die AA-Batterie und stellen Sie den Betrieb ein.
- Bitte demontieren Sie das Produkt nicht. Andernfalls erlischt jegliche Garantie.

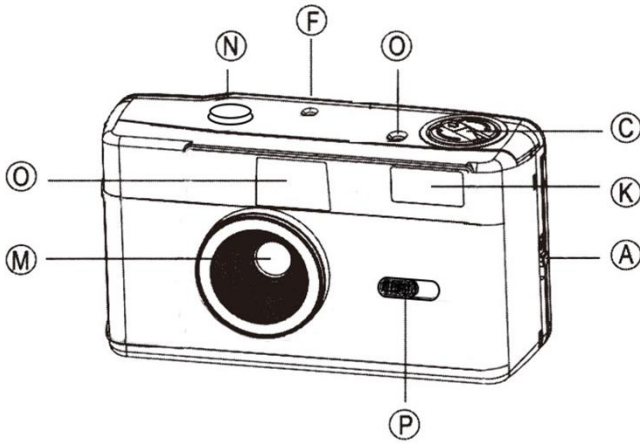
- Bitte entsorgen Sie die Abfälle und Rückstände am Ende der Lebensdauer des Produkts in Übereinstimmung mit den örtlichen Gesetzen und Vorschriften.

## **Betriebsumgebung**

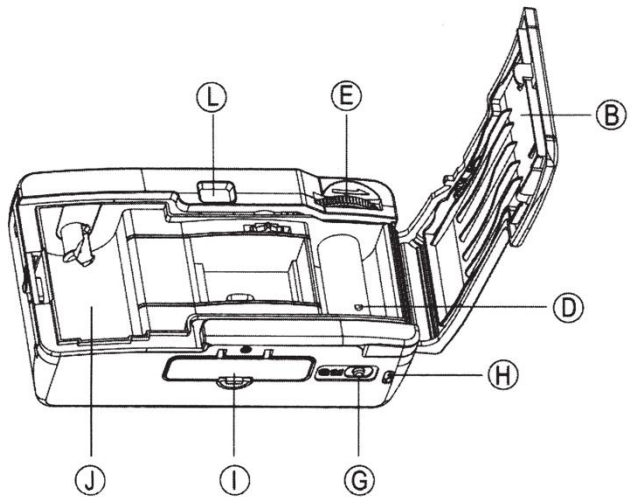
- Das Produkt sollte keinen hohen Temperatur- und Feuchtigkeitsunterschieden ausgesetzt werden, um Kondensation im Inneren des Gehäuses oder hinter dem Objektiv zu vermeiden.
- Lagern Sie das Produkt kühl (bei Raumtemperatur) an einem trockenen und staubfreien Ort und setzen Sie es niemals hohen Temperaturen oder dauerhaft direktem Sonnenlicht aus.
- Schützen Sie das Produkt vor Stürzen, Stößen und Schlägen.



# Beschreibung der Kamera



- A. Verriegelung
- B. Rückklappe
- C. Rückspulkurbel
- D. Spule
- E. Vorspulrad
- F. Fotozähler
- G. Rückspultaste
- H. Handschlaufenloch
- I. Batterieabdeckung
- J. Filmkammer
- K. Blitzlicht
- L. Sucher
- M. Objektiv
- N. Auslöser
- O. Blitzbereitschaft
- P. Blitz Ein/Aus



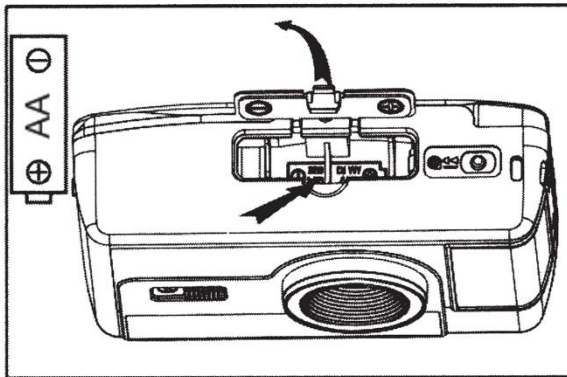
# Einrichten und Verwenden der Kamera

## **HINWEIS!**

Um eine optimale Leistung Ihrer Kamera zu gewährleisten, befolgen Sie bitte die folgenden Schritte, wenn Sie die Kamera verwenden:

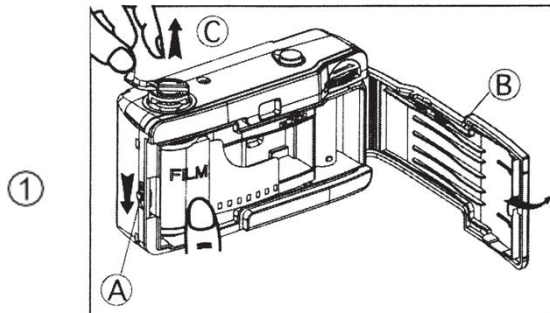
### Schritt 1: Einsetzen der Batterie

- Öffnen Sie den Batteriedeckel in Pfeilrichtung.
- Legen Sie 1x AA-Batterie in das Batteriefach ein.
- Achten Sie darauf, dass die Batterie unter Beachtung der richtigen Polarität eingesetzt wird.
- Die richtige Polarität (die "+" und "-" Enden der Batterie) ist auf der Innenseite des Batteriefachs angegeben.

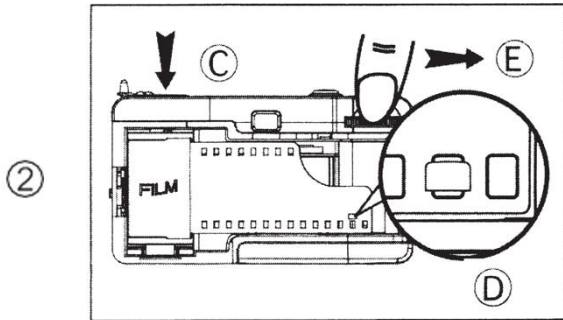


## Schritt 2: Einlegen des Kleinbildfilms

- Drücken Sie die Verriegelung (A) in Pfeilrichtung, um die Rückklappe (B) zu öffnen, wie in Abb.1 dargestellt.
- Heben Sie die Rückspulkurbel (C) an und legen Sie eine neue Filmrolle in das Filmfach.

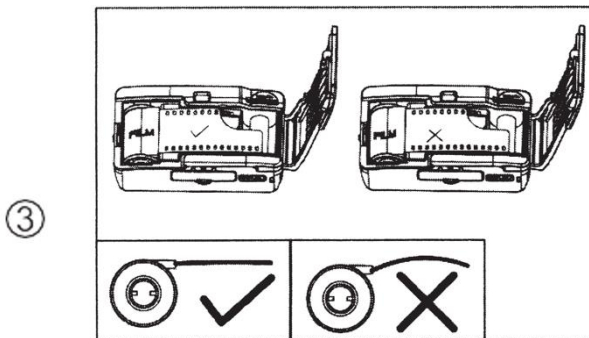


- Wenn der Film eingelegt ist, schieben Sie die Rückspulkurbel (C) wieder in ihre Position, wie in Abb. 2 gezeigt.
- Ziehen Sie den Film auf und positionieren Sie das zweite Loch des Films auf der Spule (D).
- Führen Sie den Film durch Drehen des Vorspulrads (E) leicht vor.



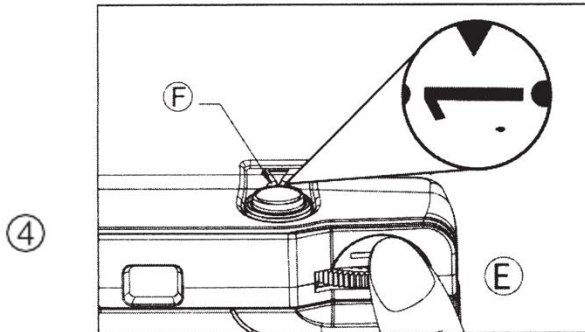
- Stellen

Sie sicher, dass der Film flach in der Mitte des Filmfachs liegt, wie in Abb. 3 gezeigt, und schließen Sie die Rückklappe der Kamera.



- Nachdem Sie die Rückklappe geschlossen haben, fahren Sie mit dem Filmaufdrehen fort, indem Sie das Vorspulrad (E) bis zum Anschlag drehen, wie in Abb. 4 gezeigt.
- Drücken Sie den Auslöser.
- Wiederholen Sie diesen Vorgang ein weiteres Mal (Filmdrehen und Auslöser drücken).

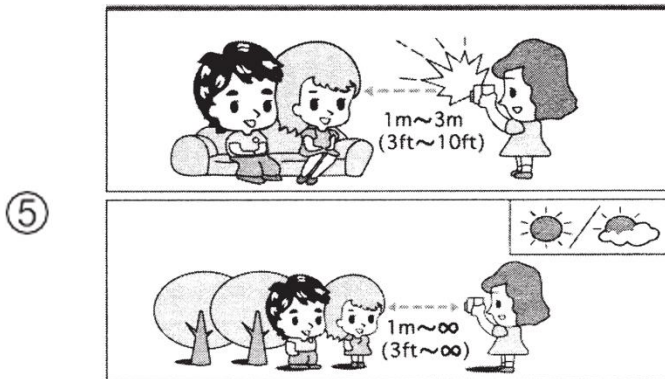
- Der Fotozähler (F) zeigt die Zahl "1" an und zeigt damit an, dass die Kamera nun bereit ist, das erste Foto aufzunehmen.



### Schritt 3: Fotos machen

Die besten Ergebnisse erzielen Sie, wenn Sie mindestens 1 Meter vom Motiv entfernt stehen und Ihre Fotos bei guter Beleuchtung aufnehmen.

Wenn Sie bei sonnigem oder teilweise sonnigem Wetter fotografieren, halten Sie die Sonne im Rücken.



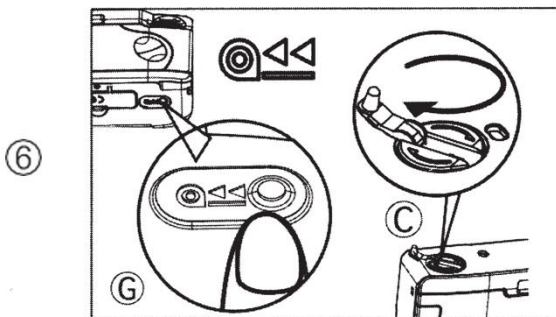
- Bei Bedarf können Sie die Blitzfunktion nutzen, indem Sie das Blitzlicht (K) mit der Blitz-Ein/Aus-Taste (P) aktivieren.
- Um das Blitzlicht einzuschalten, schieben Sie die Blitztaste in die Position " ⚡ ".
- Nach dem Einschalten warten Sie bitte, bis die Blitzbereitschaftsanzeige (O) aufleuchtet, um anzuzeigen, dass das Blitzlicht betriebsbereit ist.
- Nach der Aufnahme eines Fotos warten Sie bitte, bis die Blitzbereitschaftsanzeige (O) wieder leuchtet, bevor Sie Ihr nächstes Foto aufnehmen.

- Falls das Blitzlicht (K) nicht aktiviert wird oder die Blitzbereitschaftsanzeige nicht leuchtet, tauschen Sie bitte die AA-Batterie aus und versuchen Sie es erneut.

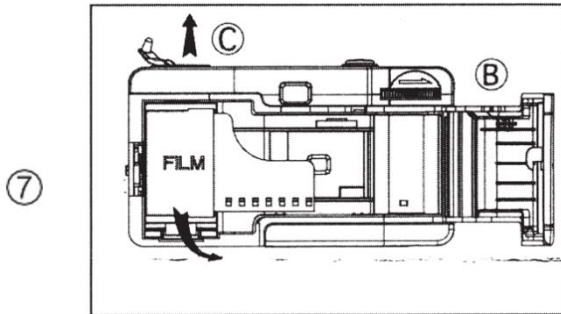
#### **Schritt 4: Entfernen des Films**

Wenn die maximale Anzahl von Fotos aufgenommen wurde, die durch die Anzahl der Belichtungen auf Ihrer Filmpatrone angegeben ist, ist es an der Zeit, den Film aus der Kamera zu entfernen.

- Drücken Sie die Rückspultaste (G), die sich an der Unterseite der Kamera befindet.
- Drehen Sie die Rückspulkurbel (C) im Uhrzeigersinn, bis der gesamte Film wieder in die Filmpatrone zurückgespult ist.



- Öffnen Sie die Rückklappe. (B)
- Heben Sie die Rückspulkurbel (C) an, und nehmen Sie den Film aus der Filmkammer heraus.



## **HINWEIS!**

**Vor dem Zurückspulen den Auslöser betätigen bzw. noch das letzte Foto aufnehmen.**

Nach dem Zurückspulen lässt sich die Rückpultaste durch ein einfaches Drücken des Auslösers wieder lösen.



## Technische Daten

<b>Kleinbildfilm</b>	135 / 35mm Film 24 x 36mm ISO200/400
<b>Objektivbrennweite Optik</b>	28mm F8 Einzelelement
<b>Fokus</b>	1m - $\infty$
<b>Verschlusszeit</b>	1/120s
<b>Filmtransport</b>	Manuelles Auf- und Abspulen
<b>Bildwinkel</b>	70°
<b>Batterie</b>	1 x AA-Batterien (nicht im Lieferumfang)
<b>Abmessungen</b>	118(B) x 66(H) x 42(T) mm
<b>Gewicht</b>	110g
<b>Gehäuse</b>	ABS-Kunststoff

## Lieferumfang

- Kamera
- Handschlaufe
- Benutzerhandbuch  
(EN/DE)

Bedienungsanleitungen in weiteren Sprachen stehen zum Download bereit unter:

**bit.ly/2WERgXg** oder

[www.easypix.info/download-manuals/download/easypix35](http://www.easypix.info/download-manuals/download/easypix35)

### **HINWEIS!**



Geräte, die mit diesem Symbol gekennzeichnet sind, dürfen nicht mit dem Hausmüll entsorgt werden! Sie sind gesetzlich dazu verpflichtet, Altgeräte sowie Batterien und Akkus getrennt vom Hausmüll zu entsorgen. Informationen zu Sammelstellen, die Altgeräte/Batterien kostenlos entgegennehmen, erhalten Sie bei Ihrer Gemeinde- oder Stadtverwaltung.

# Entsorgung



## **Verpackung entsorgen:**

Entsorgen Sie die Verpackung sortenrein. Geben Sie Pappe und Karton zum Altpapier, Folien in die Wertstoff-Sammlung.



## **Entsorgung von Elektro- und Elektronik-Altgeräten und/oder Batterien durch Benutzer in privaten Haushalten in der Europäischen Union:**

Dieses Symbol auf dem Produkt oder auf der Verpackung weist darauf hin, dass dieses nicht über den Hausmüll entsorgt werden kann. Sie müssen Ihr Altgerät und/oder Ihren Akku entsorgen, indem Sie es dem geltenden Rücknahmesystem für das Recycling von elektrischen und elektronischen Geräten und/oder Akkus übergeben. Weitere Informationen zum Recycling dieses Geräts und/oder Akkus erhalten Sie bei Ihrer Stadtverwaltung, in dem Geschäft, in dem Sie das Gerät gekauft haben, oder bei Ihrem Hausmüllentsorgungsdienst. Das Recycling von Materialien trägt dazu bei, die natürlichen Ressourcen zu schonen und sicherzustellen, dass es auf eine Art und Weise recycelt wird, die die menschliche Gesundheit und die Umwelt schützt.



## **WARNUNG**

### **Warnung hinsichtlich der Batterie:**

- Demontieren oder schlagen Sie die Batterie nicht. Achten Sie darauf, die Batterie nicht kurzzuschließen. Setzen Sie de

Batterie keinen Orten mit hohen Temperaturen aus.  
Verwenden Sie die Batterie nicht weiter, falls sie ausläuft oder sich ausdehnt.

- Immer über das System aufladen. Falls die Batterie durch einen falschen Typen ersetzt wird, besteht Explosionsgefahr.
- Halten Sie die Batterie von Kindern fern.
- Batterien können explodieren, wenn sie einem offenen Feuer ausgesetzt werden. Werfen Sie Batterien nie ins Feuer.
- Entsorgen Sie verbrauchte Batterien gemäß den örtlichen Vorschriften.
- Vor der Entsorgung des Gerätes ist die Batterie zu entnehmen und gesondert zu entsorgen.

## Konformitätserklärung



Der Hersteller erklärt hiermit, dass die CE-Kennzeichnung auf diesem Produkt in Übereinstimmung mit den grundlegenden Anforderungen und den einschlägigen Bestimmungen

der europäischen Richtlinien angebracht wurde.

Die Konformitätserklärung kann hier herunter geladen werden:

[www.easypix.info/download/pdf/doc\\_easypix35.pdf](http://www.easypix.info/download/pdf/doc_easypix35.pdf)

**EASYPPIX** | LIFESTYLE  
ELECTRONICS