

Technaxx® * Gebrauchsanleitung

Zweifach-12V-/24V- Splitter TX-163

mit 2x USB, USB-C und intelligenter Ladetechnik

Hiermit erklärt der Hersteller Technaxx Deutschland GmbH & Co.KG, dass dieses Gerät in Übereinstimmung mit den grundlegenden Anforderungen der Normen gemäß Richtlinie **EMC 2014/35/EU** ist. Hier finden Sie die Konformitätserklärung: www.technaxx.de/ (in der unteren Leiste unter "Konformitätserklärung"). Vor dem ersten Gebrauch lesen Sie die Gebrauchsanleitung sorgfältig durch.

Telefonnummer für den technischen Service: 01805 012643 (14 Cent/Minute aus dem deutschen Festnetz und 42 Cent/Minute aus Mobilfunknetzen). Kostenfreie E-Mail: support@technaxx.de
Die Support-Hotline ist Mo-Fr von 9 bis 13 Uhr und 14 bis 17 Uhr erreichbar!

Die Gebrauchsanleitung für zukünftige Bezugnahme oder eine Produktweitergabe sorgfältig aufbewahren. Verfahren Sie ebenso mit dem Originalzubehör dieses Produktes. Im Garantiefall wenden Sie sich bitte an den Händler oder das Ladengeschäft, wo Sie dieses Produkt gekauft haben.

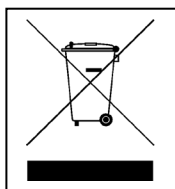
Garantie 2 Jahre

Viel Spaß mit Ihrem Produkt. *Teilen Sie Ihre Erfahrungen und Meinung auf einem der bekannten Internetportale.



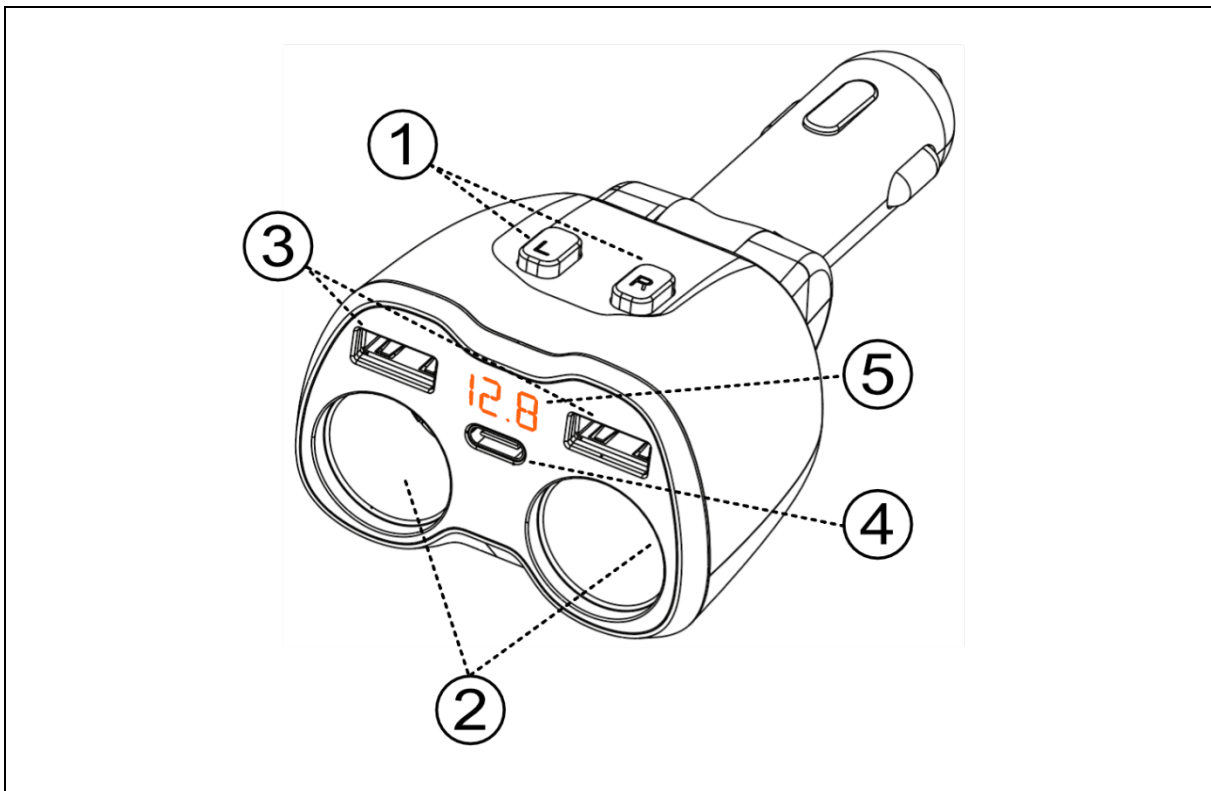
Mit diesem Symbol gekennzeichnete Produkte erfüllen alle anzuwendenden Gemeinschaftsvorschriften des Europäischen Wirtschaftsraums.

Eine „Konformitätserklärung“ in Übereinstimmung mit den anwendbaren Richtlinien und entsprechenden Normen ist von der Technaxx Deutschland GmbH & Co KG. erstellt worden. Diese kann auf Anfrage jederzeit eingesehen werden.



Hinweise zum Umweltschutz: Verpackungen sind recycelbares Rohmaterial. Alte Geräte nicht im Hausmüll entsorgen. **Reinigung:** Gerät vor Verschmutzung schützen (mit sauberem Tuch reinigen). Keine rauen, groben Materialien oder Lösungsmittel oder andere aggressive Reinigungsmittel verwenden. Gereinigtes Gerät gründlich abwischen. **Wichtiger Hinweis:** Sollte Batterieflüssigkeit aus der Batterie austreten, das Batteriefach mit einem weichen Tuch abwischen. **Inverkehrbringer:** Technaxx Deutschland GmbH & Co.KG, Konrad-Zuse-Ring 16-18, 61137 Schöneck-Kilianstädten, Deutschland

Produktübersicht



1	Ein-/Ausschalter links/rechts	2	Zigarettenanzünderbuchse
3	USB-Ladeanschluss	4	USB-C-Ladeanschluss
5	LED-Spannungsanzeige		

Eigenschaften

- Nutzung von bis zu 5 Geräten an einer 12V-/24V-Zigarettenanzünderbuchse
- 2 USB-Anschlüsse und 1 USB-C-Anschluss mit QC3.0
- Ein-/Aus-Schalter für getrennte Nutzung der beiden 12V/24V-Buchsen
- LED-Bildschirm für Spannungsanzeige
- Schwenkbar für leichten Zugang
- Auswechselbare 10-Ampere-Sicherung

Technische Daten

Eingangsspannung	12V-/24V- Zigarettenanzünderbuchse
Ausgang USB (3)	DC 5V/ 2,4A
Ausgang USB QC3.0 (3; orange)	DC 5V/3A DC 9V/2A DC 12V/1,5A
Ausgang USB-C (4)	DC 5V/3,4A
Max. Ausgangsleistung	120W
Sicherung	10A Kfz-Sicherung
Material	ABS
Gewicht / Abmessungen	72,7g / (L) 122 x (B) 66 x (H) 43mm
Verpackungsinhalt	Zweifach-12V-/24V-Splitter TX-163, Gebrauchsanleitung

Betrieb

Dieses Produkt ist ein Zweiweg-Splitter und Ladeadapter für eine Zigarettenanzünderbuchse und ist nur für die Verwendung in Innenräumen vorgesehen.

Funktionen

Splitter

Zwei Geräte, z. B. Dashcam und Navigation, können gleichzeitig über eine Zigarettenanzünderbuchse mit Strom versorgt bzw. aufgeladen werden. Jedes Gerät kann mit den Schaltern (1) auf der Oberseite des Geräts separat ein- und ausgeschaltet werden.

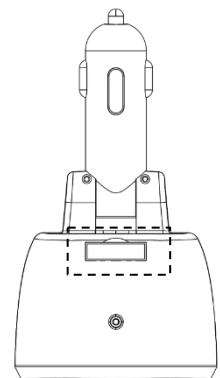
USB-Anschlüsse

Der orangefarbige USB-Anschluss unterstützt QC3.0. Wenn Ihr Mobiltelefon Quick-Charge unterstützt, wird es auf Basis von QC3.0 wie DC 3,5-6,5V/3A, 6,5-9V/2A, 9-12V/1,5A geladen. Weitere Anweisungen oder Erklärungen finden Sie im Handbuch Ihres Geräts. Der andere USB-Anschluss ist ein normaler Ladeanschluss und unterstützt 5V/2,4A. Der USB-C-Anschluss unterstützt 5V/3,4A.

Sicherheit

Sicherung

Dieses Gerät ist durch eine 10A-Kfz-Sicherung an der Unterseite gegen Stromspitzen und Kurzschlüsse abgesichert. Bitte überprüfen und ersetzen Sie die Sicherung, falls der TX-163 nicht regulär funktioniert.



Spannungsanzeige

Die Anzeige zeigt die aktuelle Spannung der Fahrzeugbatterie an. Wenn die Spannung unter 12 Volt abfällt, blinken die Nummern. Überprüfen Sie in diesem Fall bitte die Batterieleistung Ihres Fahrzeuges. Sie liefert möglicherweise nicht mehr genug Leistung.

Warnungen

- Stecken Sie niemals ein elektrisch leitendes Material in die Zigarettenanzünderbuchse! Es besteht die Gefahr eines Stromschlags.
- Um den TX-163 zu schützen, ziehen Sie ihn beim Starten des Fahrzeugs heraus.
- Unsachgemäße Verwendung kann zu Schäden am Gerät selbst oder den angeschlossenen Produkten führen. Zerlegen, demontieren oder entfernen Sie daher niemals eine Abdeckung, um die Gefahr eines Stromschlags, Beschädigungen oder Kurzschlüssen zu vermeiden.
- Lassen Sie das Gerät nicht fallen und schütteln Sie es nicht (es besteht die Gefahr, dass interne Leiterplatten oder die Mechanik beschädigt werden).
- In trockener, belüfteter Umgebung aufbewahren und hohe Temperaturen vermeiden (vor direkter Sonneneinstrahlung schützen, nicht in der Nähe von Wärmequellen installieren).
- Vermeiden Sie Feuchtigkeit (Regen, Feuchtigkeit, Tropfen, Spritzer), um die Gefahr von Feuer oder Stromschlag zu verringern.
- Tauchen Sie das Produkt niemals in Wasser oder andere Flüssigkeiten.
- Verwenden Sie das Gerät nur mit der auf dem Gerät angegebenen Spannung.
- Verwenden Sie das Gerät auf keinen Fall, wenn es sichtbare Zeichen einer Beschädigung aufweist.
- Halten Sie das Gerät außerhalb der Reichweite von Kindern.
- Technische Angaben können ohne Vorankündigung geändert werden.